

MANUALE D'USO

MACCHINA DA CAFFÈ

IT

USER MANUAL

COFFEE MACHINE

EN

MANUEL DE L'UTILISATEUR

MACHINE À CAFÉ

FR

GEBRAUCHSANLEITUNG

KAFFEEMASCHINE

DE

GEBRUIKSAANWIJZING

KOFFIEMACHINE

NL

MANUAL DE USO

CAFETERA

ES

MANUAL DE USO

MÁQUINA DE CAFÉ

PT

BRUKSANVISNING

KAFFEMASKIN

SV

РУКОВОДСТВО ПО ЭКСПЛУАТАЦИИ

КОФЕВАРОЧНАЯ МАШИНА

RU

BRUGSANVISNING

KAFFEMASKINE

DA

INSTRUKCJA OBSŁUGI

EKSPRES DO KAWY

PL

KÄYTTÖOHJE

KAHVINKEITIN

FI

BRUKSANVISNING

KAFFEMASKIN

NO

كتيب الاستخدام

آلة صنع القهوة

AR

 smeg

Consigliamo di leggere attentamente questo manuale, che riporta tutte le indicazioni per mantenere inalterate le qualità estetiche e funzionali dell'apparecchio acquistato.

Per ulteriori informazioni sul prodotto: [www.smeg.com](http://www.smeg.com)

We advise you to read this manual carefully, as it contains all the instructions for managing the appliance's aesthetic and functional qualities.

For further information on the product: [www.smeg.com](http://www.smeg.com)

Nous conseillons de lire attentivement ce manuel, qui comprend toutes les indications pour maintenir inaltérées les qualités esthétiques et fonctionnelles de l'appareil acheté.

Pour obtenir des informations supplémentaires sur le produit : [www.smeg.com](http://www.smeg.com)

Wir empfehlen, diese Bedienungsanleitung, die sämtliche Anweisungen enthält, um das Aussehen und die Funktionsfähigkeit des Geräts zu erhalten, sorgfältig zu lesen.

Für weitere Informationen über das Produkt wird auf [www.smeg.com](http://www.smeg.com) verwiesen

We adviseren om deze handleiding aandachtig door te lezen. Ze bevat aanwijzingen die nodig zijn om de esthetische en functionele eigenschappen van het gekochte apparaat intact te houden.

Bezoek voor meer informatie over het product: [www.smeg.com](http://www.smeg.com)

Aconsejamos leer atentamente este manual que contienen todas las indicaciones para mantener inalterada la calidad estética y funcional del aparato adquirido.

Más información sobre el producto en: [www.smeg.com](http://www.smeg.com)

Aconselhamos que leia atentamente este manual, que refere todas as indicações para manter inalteradas as qualidades estéticas e funcionais do aparelho comprado.

Para mais informações sobre o produto: [www.smeg.com](http://www.smeg.com)

Vi rekommenderar att ni noga läser denna handbok som anger alla de nödvändiga anvisningarna för att bibehålla den inköpta apparatens utseende och funktioner.

För mer information om produkten: [www.smeg.com](http://www.smeg.com)

Мы рекомендуем вам внимательно прочитать данное руководство, в котором приводятся все указания, необходимые для поддержания неизменными эстетических и функциональных свойств приобретенного прибора.

Дополнительную информацию об изделии можно получить на сайте: [www.smeg.com](http://www.smeg.com)

Vi anbefaler, at du nøje læser denne vejledning, som indeholder alle anvisninger til at holde det købte apparat i perfekt funktionsmæssig og æstetisk stand.

For yderligere informationer om produktet: [www.smeg.com](http://www.smeg.com)

Zalecamy uważne przeczytanie niniejszej instrukcji, która zawiera wszystkie wskazania dla utrzymania jakości estetyki i funkcjonalności zakupionego urządzenia.

Dalsze informacje dotyczące produktu znajdują się na stronie: [www.smeg.com](http://www.smeg.com)

Lue tämä käyttöopas huolellisesti. Ohjeita noudattamalla taataan laitteen oikeaoppinen ylläpito ja sen ominaisuuksien säilyvyys.

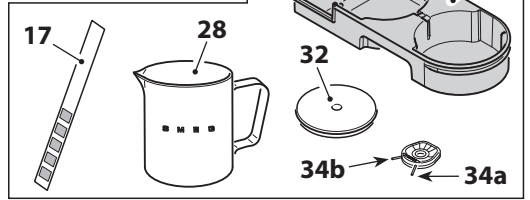
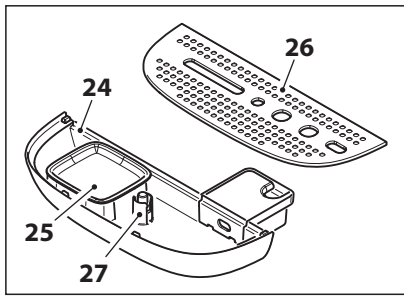
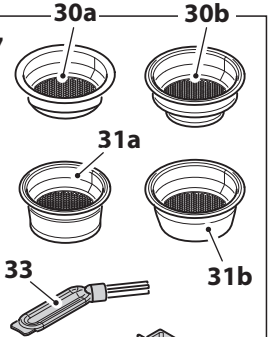
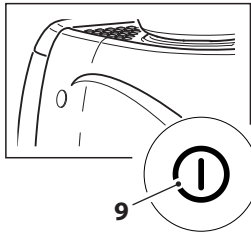
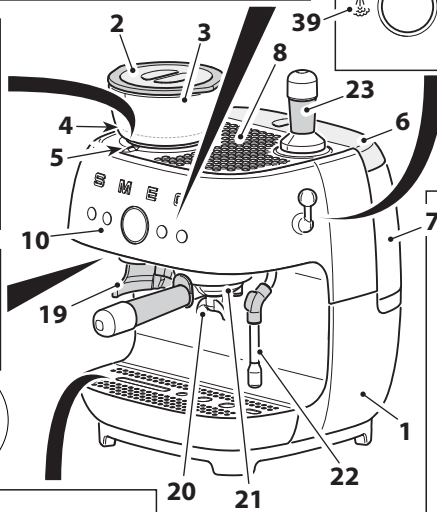
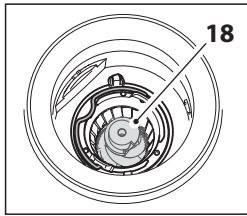
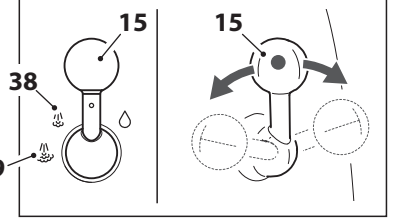
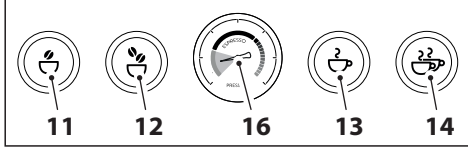
Tuotteeseen liittyvät lisätiedot löytyvät osoitteesta [www.smeg.com](http://www.smeg.com)

Vi anbefaler at du leser denne brukerveiledningen grundig, da den inneholder alle indikasjonjer for å bevare de estetiske og funksjonelle kvalitetene til produktet du har kjønt.

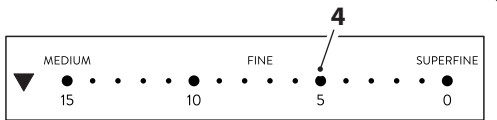
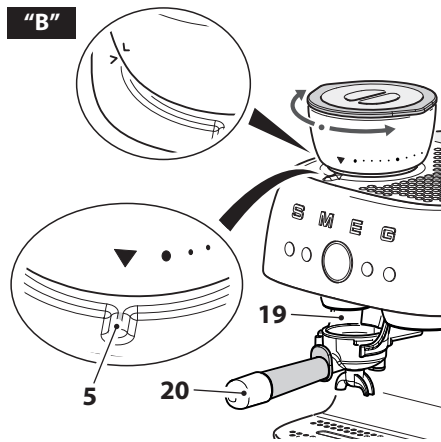
For ytterligere informasjon om produktet: [www.smeg.com](http://www.smeg.com)

نصح بقراءة هذا الكتيب بعناية حيث يضم جميع التعليمات التي تضمن الحفاظ على الخصائص الجمالية والوظيفية للمنتج الذي قمت بشرائه.  
للمزيد من المعلومات عن المُنتج يرجى زيارة [www.smeg.com](http://www.smeg.com)

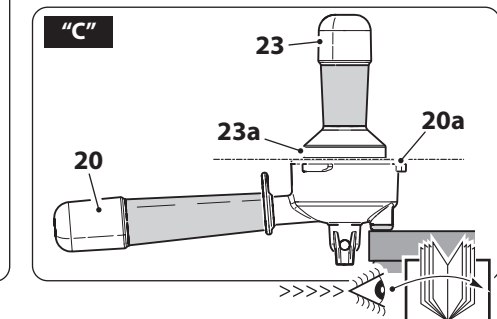
"A"

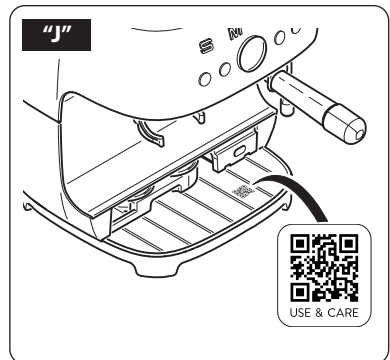
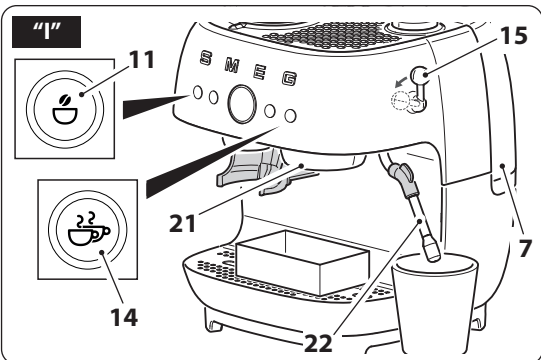
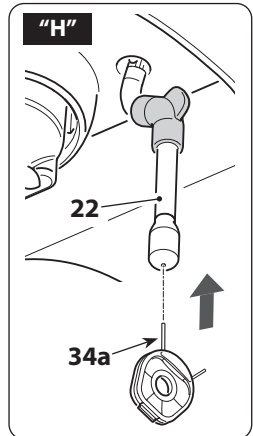
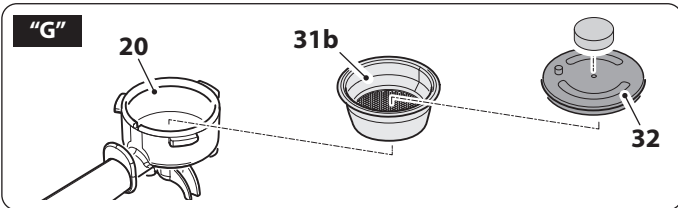
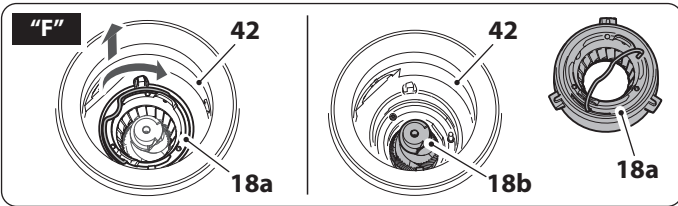
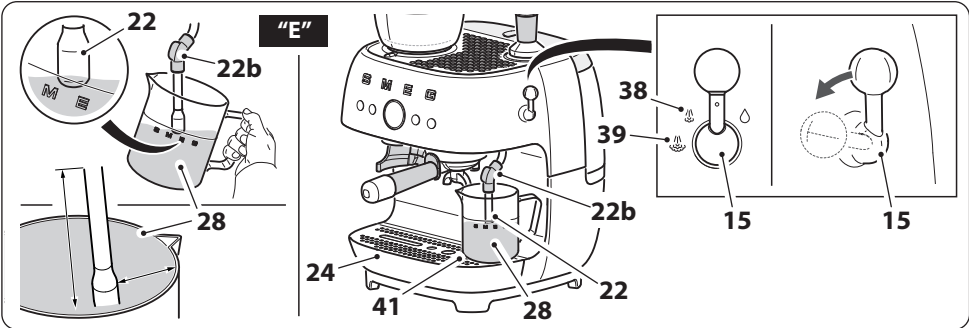
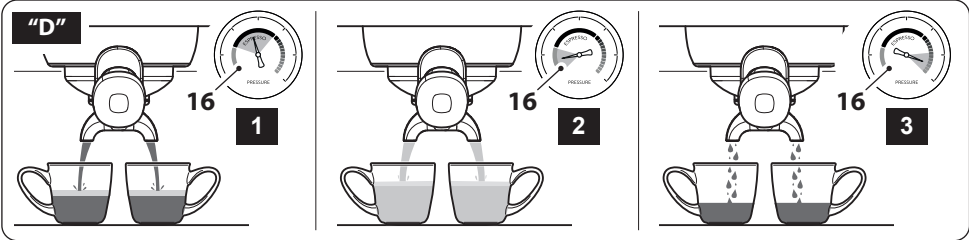


"B"



"C"





**Informazioni importanti per l'utente / Important information for the user**  
**Informations importantes pour l'utilisateur / Wichtige Informationen für den Benutzer**  
**Belangrijke informatie voor de gebruiker / Información importante para el usuario**  
**Informações importantes para o utilizador / Viktig information for anvændaren**  
**Важная информация для пользователя / Vigtig information til brugeren**  
**Ważne informacje dla użytkownika / Tärkeitä tietoja käyttäjälle**  
**Viktig informasjon for brukere / معلومات هامة للمستخدم**

**! Avvertenze / Instructions / Avertissements / Hinweise / Waarschuwingen / Advertencias / Advertências / Varningar / Меры предосторожности / Advarsler / Ostrzeżenia / Varoitus / Advarsler / تحذيرات**

Informazioni generali su questo manuale d'uso, di sicurezza e per lo smaltimento finale / General information on this user manual, on safety and final disposal / Informations générales sur ce manuel d'utilisation, sur la sécurité et sur l'élimination définitive de l'appareil / Allgemeine Informationen zu dieser Gebrauchsanleitung, zur Sicherheit und die endgültige Entsorgung / Algemeen informatie over deze handleiding, veiligheidsinstructies en uiteindelijke verwerking / Información general del manual relativa al uso, la seguridad y la eliminación final / Informações gerais sobre este manual do utilizador, segurança e para a eliminação final / Allmän information om denna bruksanvisning, om säkerhet och för slutligt bortskaffande / Общая информация о данном руководстве по эксплуатации, безопасности и окончательной утилизации / Generelle oplysninger om denne betjenings- og sikkerhedsvejledning samt endelig bortskaffelse / Ogólne informacje dotyczące użytkowania, bezpieczeństwa i utylizacji / Käyttöohjeita, turvallisuutta ja käytöstä poistoa koskevat yleis tiedot / Generell informasjon om denne brukerveiledningen, sikkerhet og endelig kassering av produktet / معلومات عامة عن دليل استخدام هذا الجهاز وسلامة استخدامه وكيفية التخلص عن الجهاز بشكل نهائي

**📖 Descrizione / Description / Description / Beschreibung / Beschrijving / Descripción / Descrição / Beskrivning / Описание / Beskrivelse / Opis / Kuvaus / Beskrivelse / الوصف**

Descrizione dell'apparecchio / Appliance description / Description de l'appareil / Beschreibung des Geräts / Omschrijving van het apparaat / Descripción del aparato / Descrição do aparelho / Beskrivning av apparaten / Описание прибора / Beskrivelse af apparatet / Opis urządzenia / Laitteen kuvaus / Beskrivelse av apparatet / وصف الجهاز

**👉 Uso / Use / Utilisation / Gebrauch / Gebruik / Uso / Utilização / Användning / Использование / Anvendelse / Użytkowanie / Käyttö / Bruk / الإستعمال**

Informazioni sull'uso dell'apparecchio / Information on using your appliance / Informations sur l'utilisation de l'appareil / Informationen zum Gebrauch des Geräts / Informatie over het gebruik van het apparaat / Información sobre el uso del aparato / Informações sobre a utilização do aparelho / Information om användning av apparaten / Информация об использовании прибора / Oplysninger om brug af apparatet / Informacje dotyczące użytkowania urządzenia / Laitteistoa koskevat käyttöohjeet / Informasjon om bruken av apparatet / معلومات عن استخدام الجهاز

**🧹 Pulizia e manutenzione / Cleaning and care / Nettoyage et entretien / Reinigung und Wartung / Reining en onderhoud / Limpeza y mantenimiento / Limpeza e manutenção / Rengöring och underhåll / Чистка и техническое обслуживание / Rengøring og vedlikeholdelse / Czyszczenie i konserwacja / Puhdistus ja hoito / Rengjøring og vedlikehold / التنظيف والصيانة**

Informazioni per la corretta pulizia e manutenzione dell'apparecchio / Information for proper cleaning and maintenance of the appliance / Informations pour un nettoyage et un entretien corrects de l'appareil / Informationen zur ordnungsgemäßen Reinigung und Wartung des Geräts / Informatie voor de juiste wijze van reiniging en onderhoud van het apparaat / Información sobre la limpieza y el mantenimiento correctos del aparato / Informações para a limpeza e manutenção corretas do aparelho / Information för korrekt rengöring och underhåll av apparaten / Информация по корректной очистке и техобслуживанию прибора / Oplysninger om korrekt rengøring og vedlikeholdelse af apparatet / Informacje dotyczące prawidłowego czyszczenia i konserwacji urządzenia / Laitteiston oikeaa puhdistusta ja huoltoa koskevat tiedot / Informasjon for korrekt rengjøring og vedlikehold av apparatet / معلومات لتنظيف وصيانة الجهاز بشكل صحيح

**! Avvertenza di sicurezza / Safety instructions / Consignes de sécurité / Sicherheitshinweise / Veiligheidswaarschuwingen / Advertencia de seguridad / Advertências de segurança / Säkerhetsvarning / Предупреждение о безопасности / Sikkerhedsanvisninger / Ostrzeżenia dotyczące bezpieczeństwa / Turvallisuteen liittyvät varoitukset / Sikkerhetsadvarsler / تحذير للسلامة**

**i Informazione / Information / Information / Information / Informatie / Información / Informação / Information / Информация / Information / Informacja / Tietoa / Informasjon / معلومات**

**📝 Suggerimento / Advice / Conseil / Empfehlungen / Aanbeveling / Sugerencia / Sugestões / Råd / Рекомендация / Forslag / Porada / Neuvo / Forslag / اقتراحات**



**Scansiona il QR code per la Guida Rapida all'installazione e alla Manutenzione**  
**Scan the QR code for the Installation and Maintenance Quick Start Guide**  
**Scannez le code QR per le Guide Rapide à l'Installation et à l'Entretien**  
**Scannen Sie den QR-Code für die Schnellinstallations- und Wartungsanleitung**  
**Scan de QR-code voor de beknopte installatie- en onderhoudshandleiding**  
**Escanea el código QR para la Guía rápida de instalación y mantenimiento**  
**Digitalize o código QR para a Guia Rápida de Instalação e Manutenção**  
**Skanna QR-koden för att hämta snabbguiden för installation och underhåll**  
**Сканируйте QR-код для получения доступа к быстрому руководству по установке и техническому обслуживанию**  
**Scan QR-koden for Kort installations- og vedligeholdelsesvejledning**  
**Zeskanuj kod QR dla uzyskania Skróconej Instrukcji Instalacji i Konserwacji**  
**Skannaa QR-koodi Pika-asennus- ja Huolto-ohjetta varten**  
**Skanner QR-koden for hurtigvejledning til installasjon og vedlikehold**  
**قم بمسح رمز الاستجابة السريعة لتحميل الدليل الموجز للتثبيت والصيانة**

**NOTES**

A series of horizontal dotted lines for taking notes.

Il costruttore si riserva di apportare senza preavviso tutte le modifiche che riterrà utili al miglioramento dei propri prodotti. Le illustrazioni e le descrizioni contenute in questo manuale non sono quindi impegnative ed hanno solo valore indicativo.

The manufacturer reserves the right to make any changes deemed useful for the improvement of its products without prior notice. The illustrations and descriptions contained in this manual are therefore not binding and are merely indicative.

Le fabricant se réserve la faculté d'apporter, sans préavis, toutes les modifications qu'il jugera utiles pour l'amélioration de ses produits. Les illustrations et les descriptions figurant dans ce manuel ne sont pas contraignantes et n'ont qu'une valeur indicative.

Der Hersteller behält sich vor, ohne vorherige Benachrichtigung alle Änderungen vorzunehmen, die er zur Verbesserung seiner Produkte für nützlich erachtet. Die in diesem Handbuch enthaltenen Illustrationen und Beschreibungen sind daher unverbindlich und dienen nur zur Veranschaulichung.

De fabrikant behoudt zich het recht voor zonder waarschuwing alle wijzigingen aan te brengen die hij nodig acht om zijn producten te verbeteren. De afbeeldingen en de beschrijvingen die aanwezig zijn in deze handleiding zijn niet bindend, en hebben enkel een aanduidende waarde.

El fabricante se reserva el derecho a aportar sin aviso previo todas las modificaciones que considere útiles para la mejora de sus propios productos. Las ilustraciones y las descripciones contenidas en este manual no comprometen, por tanto, al fabricante y tienen un valor meramente indicativo.

O fabricante reserva-se o direito de efetuar, sem aviso prévio, qualquer modificação que vise o melhoramento dos respetivos produtos. As ilustrações e descrições contidas neste manual, não são, por isso, vinculativas e possuem apenas valor indicativo.

Tillverkaren förbehåller sig rätten att genomföra alla de ändringar som anses nödvändiga för att förbättra de egna produkterna utan att meddela detta i förväg. De illustrationer och beskrivningar som finns i denna bruksanvisning är vägledande och därmed inte bindande.

Производитель оставляет за собой право вносить без предупреждения все изменения, которые посчитает полезными для улучшения собственной продукции. Рисунки и описания, содержащиеся в данном Руководстве по эксплуатации, не имеют обязательств и имеют ознакомительный характер.

Producenten forbeholder sig retten til at foretage eventuelle ændringer, der anses for at være en forbedring af det oprindelige produkt, uden forudgående varsel. Illustrationer og beskrivelser i denne betjeningsvejledning er derfor ikke bindende og kun vejledende.

Producent zastrzega sobie prawo do nanoszenia, bez uprzedniego powiadomienia, wszelkich zmian, które uzna za przydatne w celu ulepszenia swoich produktów. Rysunki i opisy zawarte w niniejszej instrukcji nie są zobowiązujące i mają charakter poglądowy.

Valmistaja pidättää itsellään oikeuden tehdä ohjeisiin mielestään tarpeellisia muutoksia ilman ennakoilmoitusta. Tässä oppaassa olevat kuvat ja piirrokset eivät näin ollen ole sitovia, vaan ne annetaan vain viitteellisessä mielessä.

Produzenten forbeholder seg rett til endringer på sine produkter grunnet tekniske fremskritt, uten forutgående varsel. Illustrasjonene og beskrivelsene i denne bruksanvisningen er derfor ikke bindende og skal kun betraktes som retningsgivende.

”تحتفظ جهة التصنيع لنفسها بالحق في القيام بجميع التعديلات التي تراها مناسبة لتحسين منتجاتها دون إذار مسبق. ولذلك، لا تعتبر الرسوم التوضيحية والأوصاف الواردة في هذا الدليل ملزمة وإنما ذات قيمة إرشادية فقط”





## 1 Hinweise

Diese Gebrauchsanweisung stellt einen wesentlichen Bestandteil des Geräts dar und ist unversehrt und in Griffweite des Kunden für das gesamte Leben des Geräts aufzubewahren.

### 1.1 Gebrauchsbestimmung

Die Nichtbeachtung der Sicherheitshinweise und das mangelnde Lesen der Gebrauchsanweisungen kann zu einem unsachgemäßen Gebrauch des Geräts und zu daraus folgenden Körperverletzungen führen.

- Das Gerät kann zur Zubereitung von Kaffegetränken, beginnend mit dem Mahlen von Kaffeebohnen oder zur Ausgabe von Heißwasser und Dampf verwendet werden. Jeglicher andere Gebrauch ist als unsachgemäß anzusehen. Das Gerät nicht für einen andern als den vorgesehenen Gebrauch verwenden.
- Das Gerät ist für die Nutzung im Haushalt und in vergleichbaren Umgebungen bestimmt, wie:
  - Im Küchenbereich für Beschäftigte in Geschäften, Büros und sonstigem Arbeitsumgebungen;
  - In Bed-and-Breakfast-Einrichtungen und Urlaubs-Bauernhöfen;
  - Von Kunden in Hotels, Motels und Wohnanlagen.
- Andere Nutzungen, wie in Restaurants, Bars und Cafés, sind missbräuchlich.
- In den Tank ausschließlich Wasser, keine anderen Flüssigkeiten füllen.

- Das Gerät nur im Innenbereich und nicht über 2000 m Höhe verwenden.
- Das Gerät nicht in ein geschlossenes Möbelstück stellen (z. B. als Einbauteil).
- Das Gerät ist nicht dafür ausgelegt, mit externen Timern oder mit Fernsteuerungssystemen zu funktionieren.
- Der Gebrauch dieses Geräts ist Personen mit eingeschränkten körperlichen sinnlichen oder geistigen Fähigkeiten nur unter Aufsicht von Erwachsenen erlaubt oder sofern sie in den sicheren Gebrauch des Geräts eingewiesen wurden und die mit dessen Gebrauch verbundenen Gefahren verstanden haben.
- Kinder dürfen nicht mit dem Gerät spielen.
- Dieses Gerät darf nicht von Kindern benutzt werden. Das Gerät und dessen Netzkabel außer der Reichweite von Kindern halten.

### 1.2 Allgemeine Sicherheitshinweise

Für einen sicheren Gebrauch des Geräts, sämtliche Sicherheitshinweise befolgen: Stromschlaggefahr, da es sich um ein mit elektrischer Energie funktionierendes Gerät handelt, sind folgende Sicherheitshinweise zu beachten:

- Vor Gebrauch des Geräts diese Gebrauchsanweisung sorgfältig lesen.





## Wichtige Erhaltungsmaßnahmen

- Das Gerät nicht unbeaufsichtigt lassen, wenn es in Betrieb ist.
- Das Gerät, das Zuleitungskabel, den Netzstecker oder den Gerätesockel niemals in Wasser oder andere Flüssigkeiten tauchen. Nicht den Stecker des Netzkabels aus der Steckdose ziehen, indem am Kabel gezogen oder dieses mit nassen Händen berührt wird.
- Das Gerät nicht benutzen, wenn das Netzkabel oder der Stecker beschädigt sind oder das Gerät zu Boden gefallen ist oder irgendwie beschädigt wurde.
- Im Fall eines Defekts oder wenn das Netzkabel beschädigt ist, das Gerät ausschließlich von einem Fachmann oder einem zugelassenen Kundendienstcenter reparieren lassen.
- Das Netzkabel ist bewusst kurz gehalten, um Unfälle zu vermeiden.
- Das Versorgungskabel nicht über den Tischrand oder andere Flächen hängen lassen und nicht mit heißen Oberflächen in Berührung bringen.
- Vermeiden, dass das Netzkabel mit scharfen Kanten in Berührung kommt.
- Das Gerät nicht auf oder in die Nähe von eingeschalteten Gas- oder Elektro-Kochstellen, im Inneren eines Ofens oder in der Nähe von Wärmequellen platzieren.
- Den Stecker nicht mit nassen Händen berühren.
- Sicherstellen, dass die Steckdose jederzeit zugänglich ist, um bei Bedarf den Stecker ziehen zu können.
- Will man den Stecker aus der Steckdose ziehen, direkt den Stecker ergreifen und nicht das Kabel ziehen.
- Nicht versuchen, etwaige Defekte des Geräts zu reparieren. Das Gerät ausschalten, den Netzstecker aus der Steckdose ziehen und sich an den technischen Kundendienst wenden.
- Niemals versuchen, am Gerät Veränderungen oder Reparaturen vorzunehmen: Dieses im Fall eines Defekts ausschließlich von einem Fachmann reparieren lassen oder den technischen Kundendienst kontaktieren.



Verletzungsgefahr! Der unsachgemäße Gebrauch des Geräts kann zu Verletzungen führen. Vor der Reinigung den Netzstecker ziehen.

- Das Verpackungsmaterial außerhalb der Reichweite von Kindern aufbewahren.
- Niemals versuchen, eine Flamme, bzw. einen Brand mit Wasser zu löschen: Das Gerät ausschalten, das Kabel aus der Steckdose ziehen und die Flamme mit einem Deckel oder einer feuerfesten Decke bedecken.
- Das Gerät stets vom Netz trennen, wenn es nicht in Betrieb, unbeaufsichtigt oder defekt ist.
- Das Gerät vor der Montage und dem Ausbau der Bestandteile stets vom Netz trennen.
- Das Gerät ausschalten und vom Netz trennen, bevor Zubehörteile



abgenommen werden oder auf innere Teile zugegriffen wird, die sich während des Betriebs bewegen.

- Vor sämtlichen Reinigungsmaßnahmen, das Gerät stets vom Netz trennen und vor der Vornahme von Reinigungsarbeiten abkühlen lassen.
- Den Mixer nicht mit Teilen oder Zubehör von anderen Herstellern benutzen.
- Nur Originalersatzteile des Herstellers verwenden. Bei Verwendung von nicht vom Hersteller empfohlenen Ersatzteilen kann es zu Bränden, Stromschlägen oder Verletzungen kommen.
- Das Gerät nur auf ebenen und trockenen Oberflächen abstellen.
- Das Gerät nicht in der Geschirrspülmaschine spülen. Keine Flüssigkeiten auf den Stecker noch auf die Versorgungsbasis fließen lassen. Die Missachtung dieser Hinweise kann Tod, Brand oder Stromschlag verursachen.
- Keinen Adapter verwenden.
- Nur für den Gerätetyp geeignete zugelassene Verlängerungskabel verwenden.

## 1.3 Hinweise für dieses Gerät

- Den Wasserbehälter nicht über den angegebenen Höchstfüllstand hinaus füllen.
- Das Gerät nicht ohne Wasser im Tank oder ohne Tank verwenden.
- Nur Kaffeebohnen, verwenden, um Kaffeepulver zu erhalten und keinen bereits gemahlene Kaffee in den für die

Kaffeebohnen vorgesehenen Behälter füllen.

- Sicherstellen, dass sich in der Kaffeemühle keine Fremdkörper befinden.
- Vor Vornahme der Reinigung, das Gerät auskühlen lassen.
- Einen Abstand von mindestens 3 cm zwischen der Kaffeemaschine und eventuellen seitlichen oder hinteren Wänden und mindestens 15 cm freien Raum oberhalb des Geräts belassen.
- Die Oberflächen des Geräts sind hohen Temperaturen ausgesetzt, die heißen Oberflächen nach Gebrauch nicht berühren.
- Das Gerät nicht in der Nähe von Wasch- bzw. Spülbecken oder Wasserhähnen aufstellen.
- Für den Fall der Verwendung eines Verlängerungskabels, muss der angegebene Nennwert mindestens dem Nennwert des Geräts entsprechen. Ist das Gerät mit einem dreipoligen Kabel mit Erdanschluss versehen, muss die Verlängerung ebenfalls DREIPOLIG MIT ERDANSCHLUSS sein. Das längere Kabel ist derart zu platzieren, dass es nicht auf der Ablage oder auf dem Tisch aufliegt, wo es von Kindern gezogen werden könnte oder zu Stürzen aufgrund von Stolpern führen könnte.



# Gebrauch

- Vermeiden, die Kaffeemaschine mit Flüssigkeiten zu benetzen oder zu bespritzen. Für den Fall des Kontakts mit Flüssigkeiten, unverzüglich das Kabel aus der Steckdose ziehen und das Gerät sorgfältig trocknen: Stromschlaggefahr!
- Die Kaffeemaschine nicht mit aggressiven Reinigungsmitteln oder scharfkantigen Gegenständen reinigen.
- Was die Anweisungen für die Reinigung betrifft, siehe das Kapitel „Reinigung und Wartung“.
- Dieses Gerät darf während des Gebrauchs nicht in einen Schrank oder eine anders geschlossenes Behältnis gestellt werden.

## 1.4 Haftung des Herstellers

Der Hersteller übernimmt keine Haftung für Personen- und Sachschäden, die verursacht wurden durch:

- Eine vom vorgesehenen Gebrauch abweichende Gerätenutzung;
- Nicht-Lesen der Gebrauchsanleitung;
- Manipulationen des Geräts, auch einzelner Teile;
- Verwendung nicht originaler Ersatzteile;
- Missachtung der Sicherheitshinweise.



Diese Gebrauchsanweisung sorgfältig aufbewahren. Bei Weitergabe an andere Personen muss diese Gebrauchsanweisung mit ausgehändigt werden.

Diese Anleitungen können von der Website von Smeg „[www.smeg.com](http://www.smeg.com)“ heruntergeladen werden.

## 1.5 Entsorgung



Mit diesem Symbol gekennzeichnete Geräte unterliegen der europäischen Richtlinie 2012/19/EU.

- Alle Elektro- und Elektronik-Altgeräte müssen getrennt vom Hausmüll entsorgt werden und den entsprechenden, vom Staat vorgesehenen Entsorgungsfachzentren zugeführt werden. Durch die korrekte Entsorgung des Altgeräts werden Umweltschäden und Gesundheitsrisiken für Menschen vermieden. Weitere Informationen über die Entsorgung des Altgeräts erhalten Sie bei der Gemeindeverwaltung, dem Abfallwirtschaftsamt oder bei Ihrem Gerätehändler.

## 2 Beschreibung des Geräts (Abb. A)

- 1 Gerätekörper
- 2 Deckel des Kaffeebohnenbehälters
- 3 Behälter der Kaffeebohnen
- 4 Mahlstufen
- 5 Anzeige der Mahlstufe
- 6 Wassertankdeckel
- 7 Wassertank (2,6 Liter)
- 8 Tassenablage
- 9 ON/OFF-Taste
- 10 Bedientafel
- 11 Taste Mahlvorgang für einzelnen Espresso
- 12 Taste Mahlvorgang für doppelten Espresso
- 13 Taste Ausgabe eines einzelnen Espressos
- 14 Taste Ausgabe eines doppelten Espressos
- 15 Wasser bzw. Dampfhebel
- 16 Manometer
- 17 Wasserhärte-Teststreifen
- 18 Kegelförmiges Mahlwerk
- 19 Halterung Filterhalter



- 20** Filterhalter
- 21** Ausgabegruppe
- 22** Dampf- bzw. Heißwasserdüse
- 23** Pressstempel
- 24** Tropfenauffangwanne
- 25** Kaffeesatzschale
- 26** Tassenablagelrost
- 27** Wasserstandsanzeige
- 28** Milchkanne aus Edelstahl
- 29** Zubehörlade
- 30a** Einzel-Druckventilfilter
- 30b** Doppel-Druckventilfilter
- 31a** Einzel-Filter
- 31b** Doppel-Filter
- 32** Reinigungsscheibe Ausgabegruppe
- 33** Reinigungsbürste
- 34a** Dampfdüsen-Reinigungsnadel
- 34b** Filter-Reinigungsnadel

## 3 Beschreibung der Teile bzw. des Zubehörs (Abb. A)

### Zubehörlade (29)

Das Gerät sieht eine Unterbringung für das nicht benutzte Zubehör vor, um dieses dem Benutzer stets verfügbar zu machen.

- Um zur Zubehörlade zu gelangen, die Tropfenauffangwanne (24) entfernen, anschließend die im Inneren des Geräts befindliche Schublade (29) herausziehen.

### Filter

Dieses Gerät verfügt über vier Filter, zwei mit Druckventil und zwei ohne.

#### Filter ohne Druckventil (31a, 31b)

Diese Filter ermöglichen es, unterschiedliche Mahlstufen, Dosierungen und Pressungen zu erproben, um einen perfekt ausgewogenen Espresso herzustellen.

#### Filter mit Druckventil (30a, 30b)

Diese Filter begünstigen und regeln den Druck, auch wenn der Mahlgrad und die Dosierung nicht perfekt sein sollten.

Je nach Erfordernis den Filter für eine oder zwei Tassen wählen.

Bei Verwendung von Filtern ohne Druckventil und beim Wechsel von einem Einzel-Filter zu einem doppelten oder umgekehrt, könnte es erforderlich sein, einige Kaffees zuzubereiten, bevor der ideale Mahlgrad und eine korrekte Dosis für die voreingestellte Ausgabe erhalten wird. Wenn man zum Beispiel einen sehr feinen Mahlgrad mit den Filtern ohne Druckventil wählt, könnte es nötig sein, die Menge gemahlener Kaffees zu erhöhen, um sicherzustellen, dass die im Filter enthaltene Dosis korrekt ist. Das Gerät ist für die Kaffeeausgabe mit Filtern ohne Druckventil bei einer mittleren Stufe des Bereichs FEIN voreingestellt. Je nach der vorgezogenen Verwendung und dem gewünschten Geschmack die Feinheit des Mahlgrads durch Drehen des Bohnenbehälters im oder gegen den Uhrzeigersinn regeln.

#### Reinigungsscheibe Ausgabegruppe (32)

Scheibe aus Silikon zur Reinigung der Ausgabegruppe.

#### Reinigungsbürste (33)

Zur Reinigung des Kegelmahlwerks (18) verwenden.

#### Nadeln zur Reinigung der Dampfdüse bzw. der Filtersiebe

Diese bestehen aus zwei Nadeln unterschiedlicher Dicke: Eine zur Reinigung der Öffnung der Dampfdüse (34a) und die andere zur Reinigung der Öffnungen der Kaffeefilter (34b).



# Gebrauch

## **Wasserhärte-Teststreifen (17)**

Den mitgelieferten Streifen benutzen, um den Härtegrad des verwendeten Wassers zu messen, wie im Abschnitt „Maschineneinstellungen - Wasserhärte“ angegeben.

## **Milchkanne (28)**

Milchkanne aus Edelstahl.

## **Pressstempel (23)**

Tamper mit Edelstahlscheibe Durchm. 58 mm zum Pressen des gemahlene Kaffees.

## **3.1 Beschreibung der Bedienungen (Abb. A)**

### **ON/OFF-Taste (9)**

Drückt man diese Taste, wird das Gerät mit Spannung versorgt oder davon getrennt.

### **Taste Mahlvorgang für einzelnen Espresso (11)**

Diese Taste ermöglicht das Mahlen einer voreingestellten Menge Kaffees für einen einzelnen Espresso.

### **Taste Mahlvorgang für doppelten Espresso (12)**

Diese Taste ermöglicht das Mahlen einer voreingestellten Menge Kaffees für einen doppelten Espresso.

### **Taste Ausgabe eines einzelnen Espressos (13)**



Diese Taste ermöglicht die Ausgabe eines einzelnen Espressos in einer voreingestellten Menge.

### **Taste Ausgabe eines doppelten Espressos (14)**

Diese Taste ermöglicht die Ausgabe eines doppelten Espressos in einer voreingestellten Menge.

## **Wasser bzw. Dampfhebel (15)**

Den Hebel im Uhrzeigersinn auf das Icon „“ drehen, um heißes Wasser auszugeben.

Den Hebel gegen den Uhrzeigersinn drehen, um Dampf auszugeben. Es ist möglich, mit den entsprechenden Icons „“ bzw. „“ nach Belieben zwischen zwei Dampfstärken zu wählen.

## **3.2 Alarme**

Die Tasten blinken für die Anzeige des entsprechenden Alarms unterschiedlich.

### **Tasten (11) und (12) blinken schnell:**

Die Kaffeemühle wurde zu lange benutzt und der Überhitzungsschutz ist eingegriffen oder diese ist verstopft.

Eine der beiden blinkenden Tasten drücken und das Abkühlen abwarten oder die Mühle ausbauen und von oben reinigen.

### **Tasten (11) und (12) blinken gleichzeitig:**

Alarm des Fehlens des Bohnenbehälters (3) oder Bohnenbehälter nicht ordnungsgemäß eingesetzt. Sich vergewissern, dass der Bohnenbehälter ordnungsgemäß montiert ist oder falls erforderlich, Kaffeebohnen hinzufügen.

### **Tasten (13) und (14) blinken hintereinander:**

Das Gerät erreicht die richtige Temperatur für die Kaffeeausgabe. Abwarten, dass die beiden Tasten ständig leuchten, um das gewünschte Getränk zu wählen.

### **Tasten (13) und (14) blinken gleichzeitig:**

Alarm des Fehlens oder des falschen Einsetzens des Wassertanks (7) oder mit nicht ausreichendem Wasser für die Kaffeeausgabe.

Den ordnungsgemäßen Einsatz überprüfen oder Wasser nachfüllen, falls erforderlich.



## Taste (14) leuchtet orangefarben:

Die Taste leuchtet orangefarben, um anzuzeigen, dass ein Entkalkungszyklus erforderlich ist.

Für die Vornahme desselben wird auf den Absatz „Entkalkung“ im Abschnitt Reinigung und Wartung verwiesen.

Um den Vorgang zu überspringen, die Taste (14) drücken: Sämtliche Tasten leuchten dauerhaft und das Gerät ist betriebsbereit.



Um den Geschmack des Kaffees nicht zu beeinträchtigen sowie für einen guten Betrieb der Kaffeemaschine wird empfohlen, den Entkalkungszyklus vorzunehmen, wenn dieser von der Maschine angezeigt wird.



Wenn die Entkalkung nicht vorgenommen wird, leuchtet die Taste (14) bei jedem Einschalten orangefarben auf, bis der Entkalkungsvorgang erfolgt ist.

## 3.2 Vor dem ersten Gebrauch (Abb. A und B)

- Das Gerät vorsichtig auspacken und jegliches Verpackungsmaterial entfernen.
- Sämtliche ausbaubaren Teile, wie: Bohnenbehälter (3), Wassertank (7), Deckel (6, 2), Kaffeesatzschale (25), Tropfenauffangwanne (24), Tassenablagelrost (26), Filterhalter (20), Filter (30a, 30b, 31a, 31b), Pressstempel (23) und andere Zubehörteile mit einem feuchten Tuch abwischen.
- Sicherstellen, dass sämtliche Teile vor der erneuten Montage vollkommen trocken sind.



Das Gerät nicht ohne Wasser im Tank oder ohne eingesetzten Tank verwenden.

STÖRUNGSGEFAHR!



Die Teile, die mit den Lebensmitteln in Berührung kommen können, sind aus Werkstoffen gefertigt, die den geltenden Gesetzesvorschriften entsprechen.

- Den Bohnenbehälter einsetzen, indem der Pfeil „ $\vee$ “ auf dem Behälter mit dem auf der Fläche „ $\wedge$ “ übereinstimmt.
- Den Bohnenbehälter durch Drehen im Uhrzeigersinn befestigen, bis der geschlossene Pfeil „ $\blacktriangledown$ “ mit der Anzeige der Mahlstufe (5) übereinstimmt.
- Den roten Verschlussstopfen auf der Rückseite des Geräts zwischen dem Tank (7) und dem hinteren Gerätekörper (1) entfernen.

## 4 Gebrauch



Vor dem Einschalten der Kaffeemaschine, das Kapitel „1 Hinweise“ und den Abschnitt „Vor dem ersten Gebrauch“ aufmerksam lesen.

### 4.1 Einschalten des Geräts

- Sich vergewissern, dass die Tropfenauffangwanne (24) mit dem Tassenablagelrost (26) vor dem Einschalten und vor jeder Ausgabe ordnungsgemäß montiert ist.
- Den Tankdeckel (6) anheben und frisches Wasser in den Tank füllen; dabei darauf achten, nicht den angegebenen Höchstfüllstand zu übersteigen und danach den Deckel (6) wieder aufsetzen.



# Gebrauch

- Den Deckel des Bohnenbehälters (2) anheben und Kaffeebohnen in den Behälter (3) geben.
- Die Kaffeemaschine durch Drücken des EIN- bzw. AUS-Schalters (9) einschalten: Die Tasten (13) und (14) blinken, um anzuzeigen, dass die korrekte Temperatur erreicht wird. Die Kaffeemaschine ist betriebsbereit, sobald alle Tasten ständig leuchten.




## 4.2 Erster Gebrauch (Abb. A)



Anlässlich des ersten Gebrauchs wird geraten, die Wasserhärte entsprechend der Angaben im Absatz „Wasserhärte“ einzustellen.



Anlässlich des ersten Gebrauchs, ist die Vornahme einer Spülung der internen Kreisläufe erforderlich. Wie nachstehend beschrieben, vorgehen.

- Maschine wie in Absatz „Einschalten des Geräts“ beschrieben, einschalten.
- Den Filterhalter (20) mit Filter ohne Druckventil (31b) für eine doppelte Tasse an der Ausgabegruppe (21) einrasten.
- Einen Behälter unter die Ausgabedüsen des Kaffees stellen und die Taste (14) drücken.
- Diesen Ablauf 5 Mal wiederholen.
- Einen Behälter unter die Ausgabe des heißen Wassers bzw. des Dampfs (22) stellen.
- Den Dampfhebel (15) auf das Icon „“ stellen und 15 Sekunden lang Wasser ausgeben, anschließend zurück in Mittelstellung bringen, um die Ausgabe zu stoppen.
- Den Dampfhebel (15) erneut auf die Icons „“ bzw. „“ drehen und einige Sekunden lang Dampf in den Behälter ausgeben, anschließend zurück in Mittelstellung bringen, um die Ausgabe zu stoppen.



Die Spülung der internen Kreisläufe ist auch im Fall einer längeren Nichtverwendung des Geräts angeraten.

## 4.3 Einstellung des Mahlgrads (Abb. B)



Keine grünen, karamellisierten oder kandierte Kaffeebohnen verwenden, da diese die Mühle verkleben und unbrauchbar machen könnten.



Die Einstellung des Mahlgrads muss erfolgen, wenn das Gerät in Betrieb ist oder beim ersten Gebrauch, wenn der Bohnenbehälter vollständig leer ist; wird der Drehknopf (3) gedreht, wenn die Mühle stillsteht und diese mit Kaffeebohnen gefüllt ist, kann die Mahlbaugruppe beschädigt werden.

- Um die Mahlstufe zu regeln, den Bohnenbehälter (3) je nach gewünschter Feinheit im oder gegen den Uhrzeigersinn drehen, indem die Skala (4) mit der Abstufung auf dem Behälter auf die Höhe der Anzeige (5) gebracht wird. Dreht man den Behälter (3) im Uhrzeigersinn, erhält man eine feinere Mahlstufe, gegen den Uhrzeigersinn, eine gröbere.
- Den Filterhalter (20) mit dem entsprechenden eingesetzten Filter in die dafür vorgesehene Halterung (19) auf der linken Seite einsetzen und die Taste der gewünschten Mahlstufe drücken und dabei den korrekten Mahlvorgang überprüfen.



## 4.4 Zubereitung eines Espressos (Abb. A, B, C, D)



Für eine optimale Verkostung des Kaffees wird empfohlen, die Tasse vorzuwärmen, indem diese mit heißem Wasser ausgespült wird oder durch Ausgabe von Heißwasser mittels der Düse (22) in die Tasse.



Bei jedem Einschalten wird eine Spülung der Kreisläufe der Ausgabegruppen (21) und des Filterhalters (20) angeraten, indem eine Ausgabe eines doppelten Kaffees ohne das Vorliegen von Kaffee im Filter vorgenommen wird.

- Den Wasserstand im Tank (7) überprüfen, und, falls erforderlich, Wasser hinzufügen und dabei darauf achten, den Höchstfüllstand nicht zu überschreiten.
- Kontrollieren, ob sich im Bohnenbehälter (3) Kaffeebohnen befinden.
- Den für die notwendige Ausgabeart geeigneten Filter (30a, 30b, 31a, 31b) wählen und in den Filterhalter (20) einsetzen. Für nähere Einzelheiten zu den verschiedenen im Lieferumfang enthaltenen Filtern, siehe Absatz „Beschreibung der Teile bzw. des Zubehörs“.
- Den Filterhalter (20) mit dem entsprechenden eingesetzten Filter in die dafür vorgesehene Halterung (19) einsetzen.
- Die Taste (11) drücken, um die Dosis für einen Kaffee zu mahlen oder die Taste (12) für die Dosis für zwei Kaffees.
- Nach Beendigung des Mahlvorgangs, den Filterhalter (20) auf einer Fläche platzieren, wie in Abb. C gezeigt.
- Den gemahlten Kaffee gleichmäßig verteilen und mit dem Pressstempel (23)

andrücken. Für eine korrekte Dosierung des Kaffees im Filter und eine korrekte Pressung, muss der obere Rand (23a) des Pressstempels sich auf der Höhe des oberen Rands (20a) des Filterhalters befinden.

- Den Filterhalter vom überflüssigen gemahlten Kaffee säubern und in die Ausgabegruppe (21) einsetzen und gegen den Uhrzeigersinn drehen, bis er einrastet.
- Die Tasse oder die Tassen unter die Ausgusstüßen des Filterhalters (20) stellen.
- Das gewünschte Getränk auswählen und die entsprechende Taste (13 oder 14) drücken. Bei Erreichen der eingestellten Menge stoppt die Ausgabe automatisch. Das Manometer (16) ermöglicht dem Benutzer, zu kontrollieren, ob die Ausgabe des Kaffees optimal erfolgt, wie in Abb. D angezeigt:

Korrekt extrahierter Kaffee, Abb. D1.

Unter-extrahierter Kaffee, Abb. D2.

Über-extrahierter Kaffee, Abb. D3.



Um Spritzer zu vermeiden, den Filterhalter nicht während der Ausgabe ausklinken, sondern einige Sekunden nach deren Ende warten.

**VERBRÜHUNGSGEFAHR!**

- Ist die Ausgabe abgeschlossen, den Filterhalter im Uhrzeigersinn herausdrehen und reinigen.



Nach etwa 5 Minuten Nichtgebrauch wechselt die Maschine in den Energiesparmodus (Eco Mode). Es ist möglich, die Standby-Zeit entsprechend der Angaben in Absatz „Einstellung Selbstabschaltung“ zu verändern.





# Gebrauch

## 4.5 Dampfausgabe und Zubereitung von Cappuccino (Abb. A und E)

- Es können zwei Dampfstärken (38 und 39) gewählt werden.
- Kontrollieren, dass die Tropfenauffangwanne (24) richtig eingesetzt ist.
- In die Kanne kalte Milch nach Belieben bis unter die Tülle derselben einfüllen.
- Das Ende der Dampfdüse (22) über der dafür vorgesehenen Öffnung (41) platzieren und den Hebel für einige Sekunden auf das Icon „☁“ stellen, um das etwaige verbliebene Wasser austreten zu lassen, anschließend wieder in senkrechte Stellung bringen.
- Mithilfe der Schutzverkleidung aus Gummi (22b) die Dampfdüse (22) nach außen versetzen, in die Kanne (28) eintauchen und diese leicht kippen, wie in Abb. E gezeigt.
- Den Hebel (15) gegen den Uhrzeigersinn auf die gewünschte Dampfstärke drehen.
- Sobald die gewünschte Temperatur der Milch erreicht ist, den Hebel (15) erneut in die senkrechte Stellung bringen, um die Dampfausgabe zu unterbrechen.
- Die geschlagene Milch in die Tassen mit dem zuvor zubereiteten Espresso gießen.



Das Ergebnis des Milchschaums kann von der Art der verwendeten Milch und der Handfertigkeit des Benutzers beeinflusst werden. Um einen guten Cappuccino zu erhalten, empfehlen wir die Verwendung von teilentrahmter oder Vollmilch bei Kühlschranktemperatur (etwa 5°C).



- Um mehrere Cappuccini zuzubereiten, zuerst alle Kaffees zubereiten, anschließend die Milch für alle Cappuccini.
- Nach dem Erwärmen der Milch, muss für einige Sekunden Dampf abgelassen werden.
- Die Dampfdüse (22) nach jeder Verwendung reinigen, um Milchablagerungen oder Verstopfungen zu vermeiden. Für eine komplette Reinigung der Dampfdüse siehe Absatz „Reinigung und Wartung“.

## 4.6 Heißwasserausgabe

- Einen Behälter unter das Dampfrohr (22) platzieren.
- Den Hebel (15) im Uhrzeigersinn auf das Icon „△“ drehen, um heißes Wasser auszugeben.
- Die Ausgabe stoppen, indem der Hebel (15) erneut in die Senkrechte gebracht wird.

## 4.7 Individuelle Mengeneinstellung

Für jede Funktion kann die Menge des gemahlenden und ausgegebenen Kaffees individuell eingestellt werden.

3 Sekunden lang die Taste 11, 12, 13 oder 14 je nach der Funktion, die individuell eingestellt werden soll, drücken.

Die gewählte Taste beginnt zu blinken; das Gerät gibt zwei Töne aus, falls die Funktion „Ton“ aktiviert ist, um den Beginn der Änderung des vorgegebenen Programms anzuzeigen.

- Nach Erreichen der gewünschten Menge, durch erneutes Drücken der Taste die Ausgabe stoppen. Die Taste blinkt dreimal und ein akustisches Signal zeigt die Speicherung der Menge an.



Um die ursprünglichen Einstellungen des Herstellers rückzusetzen, gleichzeitig die Tasten mindestens 10 Sekunden lang gedrückt halten. Sämtliche Tasten blinken gleichzeitig und das Gerät gibt einen einzelnen Ton aus, um die Rücksetzung der werkseitigen Einstellungen anzuzeigen.

## 5 Geräteeinstellungen

Mithilfe des Programmier-Menüs können eingestellt werden:

- Selbstabschaltungszeit (Standby)
- Wasserhärte
- Kaffeetemperatur
- Preinfusions-Profile

Um auf das Programmier-Menü zuzugreifen, gleichzeitig die Tasten (11) und (14) 5 Sekunden lang drücken. Alle Tasten blinken gleichzeitig.

- Für die Einstellung der Zeit der Selbstabschaltung, die Taste (11) drücken.
- Für die Einstellung der Wasserhärte, die Taste (12) drücken.
- Um die Extraktionstemperatur einzustellen, die Taste (13) drücken.
- Für die Einstellung der Zeiten der Preinfusion, die Taste (14) drücken.

## Selbstabschaltungszeit

Nach etwa 5 Minuten Nichtgebrauch wechselt die Maschine in den Energiesparmodus (Eco Mode).

Um diese Einstellung zu verändern, wie folgt vorgehen:

- Auf das Programmier-Menü, wie oben beschrieben, zugreifen.
- Die Taste (11) drücken, die Taste blinkt 3 Mal, um die erfolgte Wahl anzuzeigen.
- Die aktuelle Einstellung wird durch Aufleuchten der Tasten angezeigt, wie in folgender Tabelle wiedergegeben:

Taste	Eingestellte Selbstabschaltungszeit
<b>11</b>	Eco Mode (10 Minuten)
<b>11, 12</b>	30 Minuten
<b>11, 12, 13</b>	40 Minuten
<b>11, 12, 13, 14</b>	60 Minuten

- Die der gewünschten Einstellung entsprechende Taste zur Änderung der Zeit drücken, wie in der Tabelle angegeben.

Taste	Einzustellende Selbstabschaltungszeit
<b>11</b>	Eco Mode (10 Minuten)
<b>12</b>	30 Minuten
<b>13</b>	40 Minuten
<b>14</b>	60 Minuten

- Die gewählte Taste blinkt 3 Mal und ein Signalton ertönt (falls akustische Signale aktiviert sind), um die erfolgte Speicherung der Einstellung anzuzeigen.

DE



# Gebrauch

## Wasserhärte

Das Gerät ist werkseitig auf „Hartwasserstufe“ eingestellt. Es ist möglich, das Gerät entsprechend der tatsächlichen Härte des verwendeten Wassers zu programmieren, wodurch die Entkalkungsmaßnahmen seltener werden.

Ist die Wasserhärte nicht bekannt, den mitgelieferten spezifischen Teststreifen (17) verwenden und die nachstehenden Anweisungen befolgen:

- Den im Lieferumfang enthaltenen Teststreifen (17) aus seiner Verpackung nehmen.
- Den Streifen etwa eine Sekunde lang vollständig in ein Glas Wasser eintauchen.
- Den Streifen aus dem Wasser ziehen und leicht schwenken. Nach etwa einer Minute die Ergebnisse ablesen.
- Wenn der Streifen 5 blaue Markierungen anzeigt, die Einstellung „Weiches Wasser“ wählen.
- Wenn der Streifen 1 oder 2 rosa Markierungen anzeigt, die Einstellung „Mittelhartes Wasser“ wählen.
- Wenn der Streifen 3 oder 4 rosa Markierungen anzeigt, die Einstellung „Hartes Wasser“ wählen.
- Wenn der Streifen 5 rosa Markierungen anzeigt, die Einstellung „Sehr hartes Wasser“ wählen.

Um diese Einstellung zu verändern, wie folgt vorgehen:

- Auf das Programmier-Menü, wie oben beschrieben, zugreifen.
- Die Taste (12) drücken, die Taste blinkt 3 Mal, um die erfolgte Wahl anzuzeigen.

- Die aktuelle Einstellung wird durch Aufleuchten der Tasten angezeigt, wie in folgender Tabelle wiedergegeben:

Taste	Eingestellte Wasserhärte
11	Weiches Wasser
11, 12	Mittelhartes Wasser
11, 12, 13	Hartes Wasser
11, 12, 13, 14	Sehr hartes Wasser

- Die der gewünschten Einstellung entsprechende Taste zur Änderung der Härte drücken, wie in der Tabelle angegeben.

Taste	Einzustellende Wasserhärte
11	Weiches Wasser
12	Mittelhartes Wasser
13	Hartes Wasser
14	Sehr hartes Wasser

- Die gewählte Taste blinkt 3 Mal und ein Signalton ertönt (falls akustische Signale aktiviert sind), um die erfolgte Speicherung der Einstellung anzuzeigen.

## Temperatur des Kaffees

Die Maschine ist voreingestellt, um Kaffee bei einer idealen Temperatur zu extrahieren, die die Temperatur in der Tasse bestimmt.

Um diese Einstellung zu verändern, wie folgt vorgehen:

- Auf das Programmier-Menü, wie oben beschrieben, zugreifen.
- Die Taste (13) drücken, die Taste blinkt 3 Mal, um die erfolgte Wahl anzuzeigen.



- Die aktuelle Einstellung wird durch Aufleuchten der Tasten angezeigt, wie in folgender Tabelle wiedergegeben:

Taste	Eingestellte Temperatur
<b>11</b>	Niedrig
<b>11, 12</b>	Mittel
<b>11, 12, 13</b>	Optimal
<b>11, 12, 13, 14</b>	Hoch

- Die der gewünschten Einstellung entsprechende Taste zur Änderung der Temperatur drücken, wie in der Tabelle angegeben.

Taste	Einzustellende Temperatur
<b>11</b>	Niedrig
<b>12</b>	Mittel
<b>13</b>	Optimal
<b>14</b>	Hoch

- Die gewählte Taste blinkt 3 Mal und ein Signalton ertönt (falls akustische Signale aktiviert sind), um die erfolgte Speicherung der Einstellung anzuzeigen.

## Preinfusions-Profil

Die Maschine ist mit einem Standard-Preinfusions-Modus eingestellt. Um diese Einstellung zu verändern, wie folgt vorgehen:

- Auf das Programmier-Menü, wie oben beschrieben, zugreifen.
- Die Taste (14) drücken, die Taste blinkt 3 Mal, um die erfolgte Wahl anzuzeigen.
- Die aktuelle Einstellung wird durch Aufleuchten der Tasten angezeigt, wie in folgender Tabelle wiedergegeben:

Taste	Voreingestelltes Preinfusionsprofil
<b>11</b>	Kurze Preinfusion
<b>11, 12</b>	Standardmäßige Preinfusion
<b>11, 12, 13</b>	Pulsierende Preinfusion
<b>11, 12, 13, 14</b>	Konstante Preinfusion

- Die der gewünschten Einstellung entsprechende Taste zur Änderung des Preinfusionsprofils drücken, wie in der Tabelle angegeben.

Taste	Einzustellendes Preinfusionsprofil
<b>11</b>	Kurze Preinfusion
<b>12</b>	Standardmäßige Preinfusion
<b>13</b>	Pulsierende Preinfusion
<b>14</b>	Konstante Preinfusion

- Die gewählte Taste blinkt 3 Mal und ein Signalton ertönt (falls akustische Signale aktiviert sind), um die erfolgte Speicherung der Einstellung anzuzeigen.



Für den Fall der Verwendung von Druckfiltern (30a - 30b) wird die Einstellung des Profils „Kurze Preinfusion“ empfohlen

## Akustische Signale

Die Maschine ist mit voreingestellten aktiven akustischen Signalen versehen. Diese können durch gleichzeitiges, 5 Sekunden langes Drücken der Tasten (11) und (12) drücken.

## Rücksetzung auf Werkseinstellungen

Gleichzeitig 10 Sekunden lang die Tasten (12) und (13) drücken, um sämtliche Werkseinstellungen wieder herzustellen.



# Reinigung und Wartung

## 6 Reinigung und Wartung

### 6.1 Hinweise



Stromschlaggefahr.

- Vor der Reinigung der Kaffeemaschine stets den Netzstecker ziehen.
- Das Gerät nicht in Wasser oder andere Flüssigkeiten tauchen.
- Vor Vornahme der Reinigung, das Gerät auskühlen lassen.



Risiko von Beschädigungen der Oberflächen.

- Die Kaffeemaschine nicht mit dem Dampfstrahler reinigen.
- Keine chlor-, ammoniak- oder bleichmittelhaltigen Reinigungsmittel auf oberflächenbehandelten Teilen mit Metalloberflächen (z. B. eloxiert, vernickelt, verchromt) verwenden.
- Keine scheuernden oder ätzenden Reinigungsmittel (z. B. pulverförmige Produkte, Fleckentferner und Metallschwämme) verwenden.
- Keine rauen, scheuernden Materialien oder scharfkantige Schaber verwenden.



Um die Reinigungsmaßnahmen zu erleichtern, kann der auf dem Sockel unter der Tropfenauffangwanne befindliche QR-Code gescannt werden, der auf einen speziellen Web-Abschnitt verweist, der der Installation und der Reinigung gewidmet ist (Abb. J).

### 6.2 Reinigung des Gerätekörpers

Um die Außenflächen in gutem Zustand zu erhalten, müssen diese regelmäßig nach jeder

Verwendung und nachdem diese abgekühlt sind, gereinigt werden. Mit einem weichen, feuchten Lappen abwischen.

### 6.3 Allgemeine Reinigung der Maschine (Abb. A)

Damit das Gerät einwandfrei funktioniert und die Qualität der Getränke gewährleistet ist, werden einige einfache tägliche Reinigungsarbeiten empfohlen, wie z. B. die Reinigung des Filterhalters (20) und des entsprechenden Filters in seinem Inneren, der Tropfenauffangwanne (24) und der Kaffeesatzschale (25).

Darüber hinaus wird eine regelmäßige Reinigung einiger spezifischer Bestandteile der Maschine, wie der Wassertank (7) und der Bohnenbehälter (3), empfohlen.



Nur der Tassenablagerost (26) und die Kanne (28) können in der Spülmaschine gespült werden.

### Reinigung des Filterhalters (20) und der Filtersiebe (30a, 30b, 31a, 31b)

- Den Filter aus dem Filterhalter (20) nehmen und unter fließendem Wasser spülen.
- Die Bauteile in allen ihren Teilen gut trocken und erneut montieren.

### Reinigung der Tropfenauffangwanne (24) und der Kaffeesatzschale (25)

Die Tropfenauffangwanne (24) ist mit einem roten Schwimmer (27) versehen, der über den Tassenablagerost herausragt, sobald der maximale Flüssigkeitsstand überschritten wird.

- Den Tassenablagerost (26) abnehmen und die Tropfenauffangwanne (24) und die Kaffeesatzschale (25) herausnehmen.
- Entleeren und unter fließendem Wasser spülen, falls erforderlich, ein neutrales Spülmittel verwenden.



- Die Bauteile trocknen und wieder am Gerät montieren.

## Reinigung des Bohnenbehälters (3) und des Mahlwerks (18) (Abb. A und F)

- Das Gerät einschalten.
- Sich vergewissern, dass der Kaffeebohnenbehälter (3) leer ist und anschließend die Taste (12) betätigen, um etwaige Bohnenrückstände aus der Mühle zu entfernen.
- Das Gerät ausschalten und den Netzstecker aus der Steckdose ziehen.
- Den Bohnenbehälter (3) gegen den Uhrzeigersinn drehen, bis die Bezugspunkte „∨“ „∧“ mit der Anzeige (5) übereinstimmen und anschließend anheben.
- Etwaige in der Mühle vorhandene Bohnen mithilfe der mitgelieferten Reinigungsbürste (33) beseitigen.
- Den Griff (42) des oberen Mahlwerkelements (18a) anheben und im Uhrzeigersinn drehen, um es herauszuziehen.
- Das obere (18a) und das untere Mahlwerkelement (18b) reinigen, falls erforderlich, mit der im Lieferumfang enthaltenen Bürste (33).
- Das obere Mahlwerk (18a) erneut einsetzen, indem die beiden Kerben „∨“ „∧“ übereinstimmen und gegen den Uhrzeigersinn drehen, um sie zu befestigen „∨“ „▲“.
- Den Bohnenbehälter (3) mit einem feuchten Tuch reinigen und erneut montieren, indem die Bezugspunkte „∨“ „∧“ mit der Anzeige (5) übereinstimmen und anschließend im Uhrzeigersinn drehen, um ihn einzuklinken.



Dank der Twist & Lock-Vorrichtung, kann der Bohnenbehälter (3) abgenommen werden, auch wenn sich noch Bohnen in seinem Inneren befinden und die Reinigung des alleinigen Mahlwerks (18) vorgenommen werden.

## Reinigung Wassertank (7)

- Den Tankdeckel (6) entfernen und den Tank mit dem entsprechenden Griff vom Gerät abnehmen.
- Den Tank unter fließendem Wasser ausspülen, an der Außenseite trocknen und erneut einsetzen.

## Reinigung Dampfdüse (22) (Abb. H)

Die Dampfdüse (22) unmittelbar nach Gebrauch reinigen.

- Das Ende der Dampfdüse über der dafür vorgesehenen Öffnung im Tassenablagerost platzieren und den Hebel (15) für einige Sekunden auf das Icon „☁“ bzw. „☁“ drehen, um die etwaige in ihrem Inneren verbliebene Milch austreten zu lassen und anschließend in die senkrechte Stellung bringen.
- Die Dampfdüse (22) mit einem feuchten Tuch reinigen.



Abwarten, bis die Düse abkühlt, bevor deren Reinigung begonnen wird.

**VERBRÜHUNGSGEFAHR!**

- Kontrollieren, dass der Dampfaustritt nicht verstopft ist. Für den Fall von etwaigen Verkrustungen, die Austrittsöffnung mit der dafür vorgesehenen, mitgelieferten Nadel (34a) säubern.

## Reinigung der Ausgabegruppe (20) (Abb. G)

- Den Filter ohne Druckventil für doppelten Kaffee (31b) in den Filterhalter (20) einsetzen.
- In das Innere des Filters (31b) die mitgelieferte Reinigungsscheibe (32) und eine Spülmittelkapsel einführen.



# Reinigung und Wartung



Gewöhnlich auf dem Markt erhältliche Spülmittelkapseln für Kaffeemaschinen verwenden.

- Den Filterhalter (20) in die Ausgabegruppe (21) einklinken und einen Behälter zu mindestens 500 ml unter die Ausgusstülen des Filterhalters stellen.
- Den Tank (7) bis zum Höchstfüllstand mit frischem Wasser füllen.
- 5 Sekunden lang die Tasten (11) und (14) gedrückt halten.
- 5 Sekunden lang die Taste (14) drücken, um den Reinigungszyklus der Ausgabegruppe zu starten.
- Die Maschine nimmt eine pulsierende Ausgabe vor, um die Ausgabegruppe (21) zu reinigen. Der Vorgang dauert insgesamt etwa 10 Minuten. Die Taste (14) blinkt, um anzuzeigen, dass der Vorgang ausgeführt wird.
- Nach Abschluss des Vorgangs leuchten sämtliche Tasten dauerhaft und die Maschine gibt einen zweifachen Ton aus, wenn die akustischen Signale aktiviert sind.
- Den Filterhalter (20) abnehmen und prüfen, dass sich das Spülmittel vollständig aufgelöst hat. Ist dies nicht der Fall, den Vorgang wiederholen.
- Nach Beendigung, den Filterhalter (20) und die Reinigungsscheibe (32) in dessen Inneren entfernen.
- Vor der Ausgabe eines Kaffeegetränks, erneut den Filterhalter (20) mitsamt Filter (31b) in die Ausgabegruppe (21) einklinken und die Taste (14) drücken, um den Kreislauf zu spülen.

## 6.4 Entkalkung (Abb. B-I)



Vor der Vornahme des Entkalkungszyklus etwaige Wasserenthärtungs-Filter im Inneren des Wassertanks (7) entfernen.



Es ist notwendig, während der gesamten Dauer des Entkalkungszyklus in der Nähe des Geräts zu bleiben, da ggf. Benutzereingriffe erforderlich sind, wie z. B. das Nachfüllen des Tanks.

Die Gesamtdauer der Entkalkung und der anschließenden Spülung beträgt etwa 40 Minuten.

Die Kaffeemaschine zeigt an, wann es notwendig ist, je nach eingestellter Wasserhärte einen Entkalkungszyklus vorzunehmen (Für die Einstellung der Wasserhärte siehe Absatz „Geräteeinstellungen“). Leuchtet die Taste (14) orangefarben, bedeutet dies, dass ein Entkalkungszyklus vorgenommen werden muss, um den Kaffeegeschmack nicht zu beeinträchtigen und das Gerät nicht zu beschädigen. Trotzdem kann weiterhin Kaffee, Dampf bzw. Heißwasser ausgegeben werden. Um den Entkalkungszyklus vorzunehmen, wie folgt vorgehen:

- Den Filterhalter (20) aus seiner Aufnahme herausnehmen
- Einen Behälter von mindesten 500 ml unter die Ausgabegruppe (21) und einen von mindestens 800 ml unter die Dampfdüse (22) stellen.
- Den Tank (7) bis zum Höchststand „MAX“ mit einer Wasser-Entkalkerlösung in der vom Hersteller empfohlenen Menge füllen.
- 5 Sekunden lang gleichzeitig die Tasten (11) und (14) drücken, um auf das Programmier-Menü zuzugreifen.



- Den Hebel (15) gegen den Uhrzeigersinn auf die Dampfstärke 2 drehen.
- Die Tasten (11), (12) und (13) erlöschen, während die Taste (14) orangefarben blinkt.
- Die Taste (14) drücken, um den Entkalkungsvorgang zu starten.



Während des Entkalkungszyklus schaltet sich das Gerät einige Male auf Pause, damit der Entkalker auch entsprechend wirken kann. Warten, bis der Zyklus zu Ende ist.

- Der Entkalkungsvorgang ist abgeschlossen, wenn die Taste (14) weiß wird.
- Den Tank (7) abnehmen und unter fließendem Wasser ausspülen, um etwaige Entkalker-Rückstände zu beseitigen.
- Den Tank erneut einsetzen und bis zum Füllstand „MAX“ mit sauberem Wasser für den Spülvorgang füllen, anschließend die Taste (14) drücken, um diesen zu starten. Die Taste (14) blinkt.
- Der Spülvorgang ist beendet, wenn die Taste (14) dauerhaft weiß leuchtet.
- Den Hebel (15) erneut in Mittelstellung bringen. Die Maschine ist erneut betriebsbereit.



Gefahr von Personenschäden.

- Der Entkalker enthält Säuren, die Haut und Augen reizen können.
- Beachten Sie unbedingt die Anweisungen des Herstellers und die Sicherheitshinweise auf der Verpackung bei Kontakt mit Haut oder Augen.
- Die von Smeg empfohlenen Entkalkungsmittel verwenden, um Schäden an der Kaffeemaschine zu vermeiden.





## Was fun, wenn...

<b>Problem</b>	<b>Mögliche Ursachen</b>	<b>Lösung</b>
Der Kaffee tritt nicht aus den Tüllen aus.	Wassermangel im Tank (7). Die Taste (13-14) blinken	Den Tank füllen (7).
	Die Öffnungen des Filters (11-12-13-14) sind verstopft.	Den Filter (11-12-13-14) mit einer Bürste oder der mitgelieferten Nadel reinigen.
	Der Tank (7) ist nicht ordnungsgemäß eingesetzt oder ist leer.	Den Tank (7) ordnungsgemäß einsetzen und sich vergewissern, dass dieser Wasser enthält.
	Vorliegen von Kalkablagerungen.	Den Entkalkungszyklus durchführen.
	Das Manometer zeigt einen Überdruck an.	Die Kaffeeausgabe mit weniger bzw. größeren Kaffee wiederholen.
	Der Mahlgrad des Kaffees ist zu fein.	Einen größeren Mahlgrad einstellen.
	Übermäßige Pressung.	Weniger Kaffee benutzen.
Der Kaffee tropft aus dem Filterhalter (20) und nicht aus den Tüllen.	Die Kaffeemenge ist zu viel.	Die Kaffeemenge verringern.
	Der Filterhalter (20) ist nicht ordnungsgemäß eingeklinkt oder ist verschmutzt.	Den Filterhalter (20) einklinken und bis zum Anschlag drehen. Den Filterhalter (20) reinigen.
	Die Dichtung der Ausgabegruppe ist abgenutzt.	In einem zugelassenen Kundendienstcenter auswechseln lassen.
Der Filterhalter (20) klinkt nicht in die Maschine ein.	Die Öffnungen der Tüllen sind verstopft.	Die Öffnungen der Tüllen reinigen.
	Der Filter wurde zu sehr gefüllt.	Die Menge der Kaffeedosis überprüfen.
Die Kaffeemaschine funktioniert nicht und es blinken sämtliche Kontrollleuchten.	Möglicher Defekt.	Das Gerät vom Netz trennen und ein zugelassenes Kundendienstcenter kontaktieren.
Der Kaffee ist hell und kommt schnell aus der Tülle.	Der gemahlene Kaffee ist wenig gepresst.	Den Kaffee stärker pressen.
	Die gemahlene Kaffeemenge ist spärlich.	Die Menge erhöhen.
	Der Mahlgrad des Kaffees ist zu grob.	Auf eine feinere Mahlstufe einstellen.



<b>Problem</b>	<b>Mögliche Ursachen</b>	<b>Lösung</b>
Der Kaffee ist dunkel und kommt langsam aus den Tüllen.	Der gemahlene Kaffee ist zu sehr gepresst.	Den Kaffee weniger pressen.
	Die gemahlene Kaffeemenge ist zu groß.	Die Menge verringern.
	Die Ausgabegruppe (20) oder der Filter (30a-30b-31a-31b) sind verstopft.	Die Ausgabegruppe (20) oder den Filter (30a-30b-31a-31b) reinigen.
	Der Mahlgrad des Kaffees ist zu fein.	Auf eine gröbere Mahlstufe einstellen.
Die Tasten (11) und (12) blinken für einige Sekunden.	Vorliegen von Kalkablagerungen.	Den Entkalkungszyklus durchführen.
	Fehlender Bohnenbehälter (3).	Den Behälter (3) ordnungsgemäß montieren.
Die Tasten (13) und (14) blinken gleichzeitig.	Wassermangel oder fehlender Tank (7).	Sicherstellen, dass der Tank (7) ordnungsgemäß eingesetzt ist und dieser Wasser enthält.
Kaffee wird nicht heiß.	Längerer Außerbetriebnahme des Geräts.	Die Kaffeetemperatur im Programmier-Menü erhöhen, indem die Angaben in Absatz „Einstellung der Kaffeetemperatur“ befolgt werden. In dieselbe Tasse, die für die Kaffeezubereitung verwendet wird, heißes Wasser auslassen, um die Tasse zu wärmen.
	Die Tassen wurden nicht vorgewärmt.	Die Tassen erwärmen, indem diese mit heißem Wasser ausgespült werden (Hinweis: Es kann die Heißwasserfunktion verwendet werden).
Der Schaum ist nicht optimal.	Die Dampfdüse ist verschmutzt.	Die Dampfdüse gut reinigen, indem die Stahldüse entfernt wird und die Anweisungen in der Gebrauchsanweisung befolgen. Anmerkung: Die Qualität des Schaums hängt vom Typ der verwendeten Milch, dessen Temperatur und der verwendeten Technik, bzw. Handfertigkeit bei der Herstellung ab.



## Was tun, wenn...

<b>Problem</b>	<b>Mögliche Ursachen</b>	<b>Lösung</b>
Das Gerät gibt keinen Dampf aus.	Die Tasten (13) und (14) blinken nacheinander. Die Maschine hat die Dampfausgabe-Temperatur nicht erreicht.	Warten, bis die entsprechende Temperatur erreicht ist.
	Vorliegen von Kalkablagerungen.	Den Entkalkungszyklus durchführen.
Aus dem Sockel tritt Wasser aus.	Tropfenauffangwanne schlecht eingesetzt.	Überprüfen und ordnungsgemäß einsetzen.
	Tropfenauffangwanne voll.	Die Wanne entleeren.
Der Bohnenbehälter lässt sich nicht einsetzen.	Der Wassertank ist nicht richtig eingesetzt.	Den Wassertank ordnungsgemäß in seine Aufnahme einsetzen.
	Vorliegen von Bohnen auf dem Mühlenrand.	Den Bohnenbehälter mit der dafür vorgesehenen mitgelieferten Bürste reinigen.
Der Kaffee kommt nur aus einer der beiden Tüllen.	Der Kaffee ist schlecht gepresst.	Eine waagerechte Pressung vornehmen.
Die Tüllen sind verstopft.	Die Tüllen wurden nach der Ausgabe nicht gereinigt.	Die Tüllen gut reinigen.
Das Manometer zeigt keinen Druck an.	Es wurde wenig Kaffee eingeführt.	Die Kaffeemenge erhöhen und den Vorgang wiederholen.
	Der Kaffee wurde zu wenig gepresst.	Bei Verwendung des Presstempels, stärker drücken.
	Kreislaufproblem.	Sich an den vertraglichen Kundendienst wenden.



Falls das Problem weiterhin besteht oder bei anderen auftretenden Störungen, Sich an den nächsten Kundendienst wenden.