

- IT** Istruzioni di installazione
- EN** Installation Instruction
- FR** Instructions d'installation
- DE** Montageanweisung
- NL** Installatie-instructies
- ES** Instrucciones de instalación
- PT** Instruções de instalação
- DA** Installationsvejledning
- FI** Asennusohjeet
- NO** Monteringsanvisning
- SV** Installationsanvisningar
- PL** Wskazówki dotyczące instalacji



تعليمات التركيب **AR**

**IT** Attenzione! Prima di procedere all'installazione, leggere le Avvertenze e Suggerimenti contenute nel Libretto di Uso.

**EN** Warning! Before proceeding with installation, read the Recommendations and Suggestions in the User Manual.

**FR** Attention! Veuillez lire les consignes de sécurité que contient la Notice d'utilisation avant d'installer l'appareil.

**DE** Achtung! Lesen Sie vor Beginn der Installation die Sicherheitshinweise in der Gebrauchsanweisung.

**NL** Waarschuwing! Lees de veiligheidsinformatie in de gebruikershandleiding voordat u met de installatie begint.

**ES** ¡Atención! Antes de realizar la instalación, lea la información de seguridad del Manual del usuario.

**PT** Atenção! Antes de continuar a instalação, leia as informações de segurança no Manual de Utilizador.

**DA** Vigtigt! Læs brugsanvisningens instruktioner vedrørende sikkerhed, før installationen påbegyndes.

**NO** Advarsel! Les sikkerhetsinformasjonene i brugsanvisningen før du begynner installasjonen.

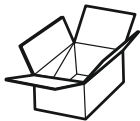
**RU** Внимание! Перед тем как приступить к установке, прочтите информацию по технике безопасности в руководстве пользователя.

**PL** Ostrzeżenie! Przed rozpoczęciem instalacji należy przeczytać informacje dotyczące bezpieczeństwa podane w Instrukcji obsługi.

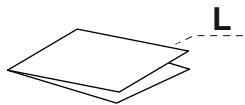
**SV** Varning! Läs säkerhetsanvisningarna i bruksanvisningen innan du fortsätter med installationen.

**FI** Varoitus! Ennen kuin aloitat asennuksen, lue käyttöohjeen sisältämät turvallisuusohjeet.

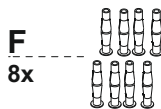
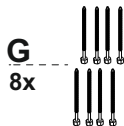
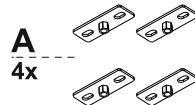
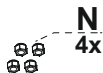
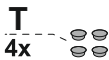
**AR** تنبيه! قبل البدء بالتركيب، يرجى قراءة تعليمات السلامة الموجودة في كتيب تعليمات الاستعمال.



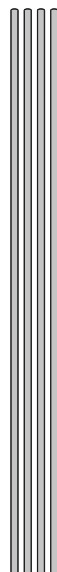
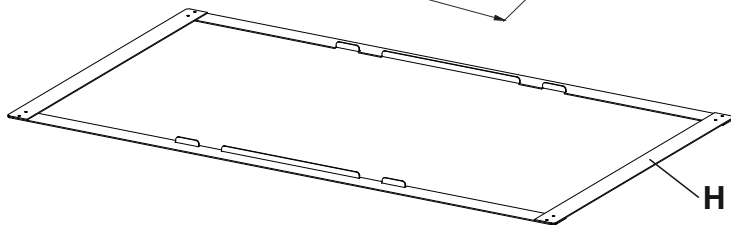
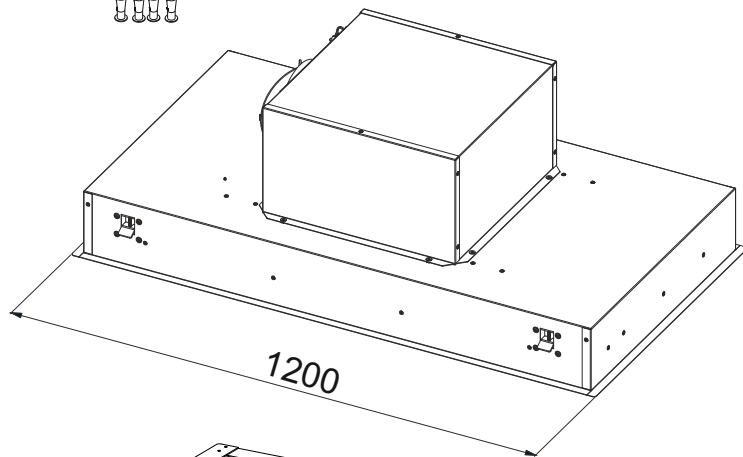
± 36 Kg



1x



4x





**IT-**Non montare direttamente su cartongesso, assicurarsi sempre che ci sia rinforzo (supporto) per il serraggio delle staffe di montaggio ed accertarsi del corretto montaggio per le barre filettate **(E)**.

**EN-**Do not mount directly on plasterboard, always make sure there is a reinforcement (support) for securing the mounting brackets and make sure that the threaded rods are installed correctly **(E)**.

**FR-**Ne pas monter directement sur du plâtre, toujours s'assurer qu'il y ait un renfort (support) pour le serrage de l'étrier de montage et s'assurer du montage correct des barres filetées **(E)**.

**DE-**Nicht direkt auf Gipskarton montieren. Stets sicherstellen, dass eine Verstärkung (Halterung) für die Befestigung der Montagehalterung vorhanden ist und sich der ordnungsgemäßen Montage der Gewindestangen vergewissern **(E)**.

**NL-**Nooit direct op gipsplaten monteren, maar altijd ervoor zorgen dat de montagebeugels van extra versteviging (steun) worden voorzien en dat de schroefdraadstangen correct zijn gemonteerd **(E)**.

**ES-**No se debe montar directamente sobre cartón yeso. Siempre hay que asegurarse de que haya un refuerzo (soporte) para apretar los soportes de montaje y de que las varillas roscadas estén montadas correctamente **(E)**.

**PT-**Não monte diretamente sobre placas de gesso, certifique-se sempre de que há reforço (suporte) para o encaixe dos suportes de montagem e da montagem correta para as barras roscadas **(E)**.

**RU-**Не выполняйте монтаж непосредственно на гипсокартоне. Всегда проверяйте наличие элемента упрочнения (опоры) при креплении монтажных кронштейнов. Кроме того, убедитесь в правильном монтаже резьбовых шпилек **(E)**.



**DA-**Må ikke monteres direkte på gipsplader. Sørg altid for, at der er tilstrækkelig armering (støtte) til fastspænding af monteringsbeslagene, og sørg for, at gevindstængerne er korrekt monteret **(E)**.

**NO-**Må ikke monteres direkte på gipsflater. Se til at det er tilstrækkelig motstand (støtte) for innstramming av monteringsbrakettene, og se til at gjengestengene er blitt korrekt montert **(E)**.

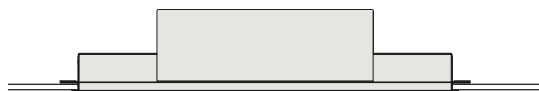
**SV-**Montera inte direkt på gips, kontrollera alltid att det finns förstärkning (stöd) för monteringsbyglarnas åtdragning och säkerställ att de gängade stängerna är korrekt monterade **(E)**.

**FI-**Älä asenna suoraan kipsilevyyn. Varmista aina, että kannattimien kiristykselle on vahvike (tuki) ja kierteitettyjen tankojen oikea asennus **(E)**.

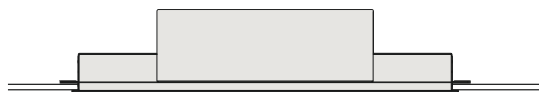
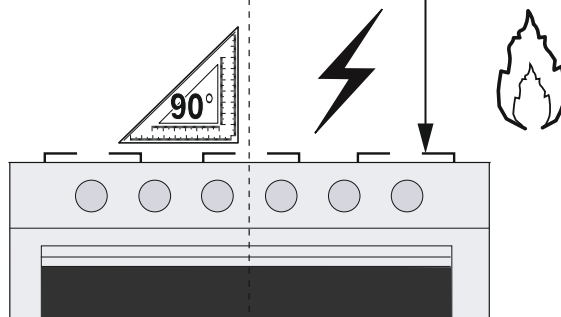
**PL-**Nie montować bezpośrednio na płycie gipsowo-kartonowej, upewnić się zawsze, że istnieje wzmocnienie (wspornik) pozwalające na przykręcenie wsporników montażowych oraz upewnić się o prawidłowym zamontowaniu za pomocą prętów gwintowanych.

**(E)**. لا تقم بالتثبيت مباشرة على اللوح الجصي، وتأكد

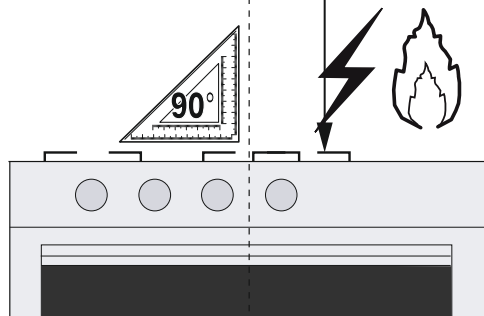
**-AR** دائمًا من وجود تقوية (تدعيم) لإحكام كتائف التثبيت وتأكد من تثبيت القضبان الملولبة بشكل صحيح.

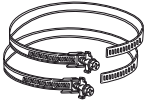
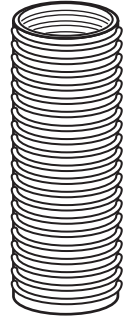


**Min. 65 cm**



**Max. 150 cm**





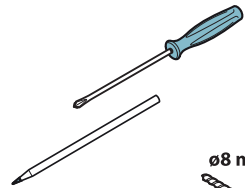
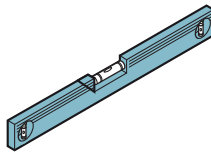
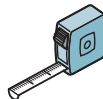
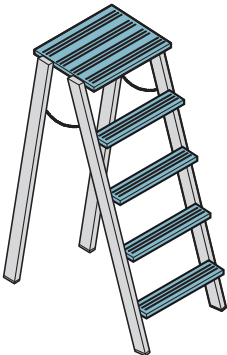
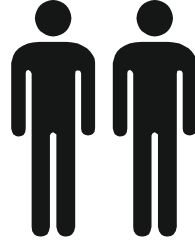
2x

ø 120 mm  
ø 150 mm



2x

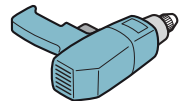
ø 120 mm  
ø 150 mm

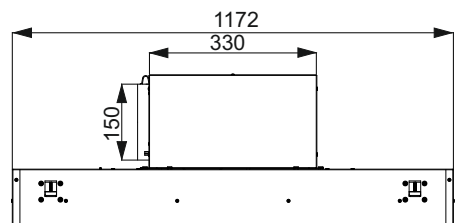
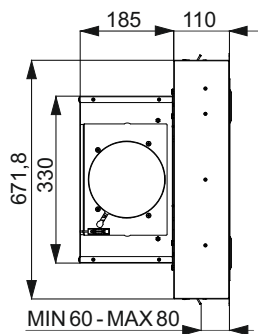
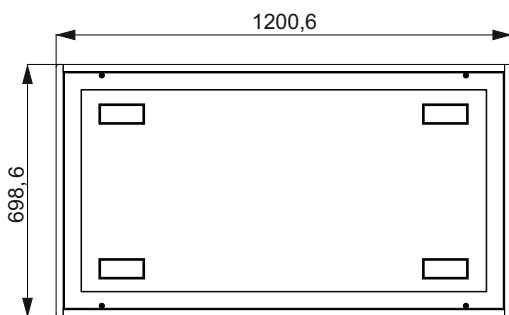
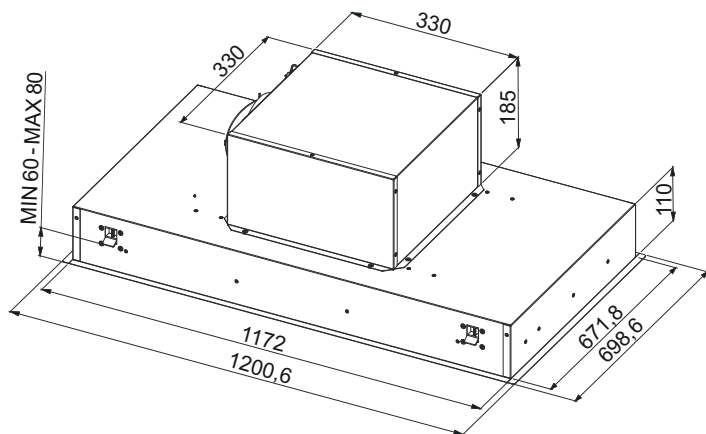


ø6 mm

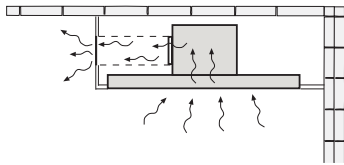
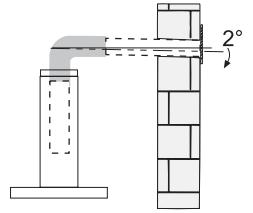
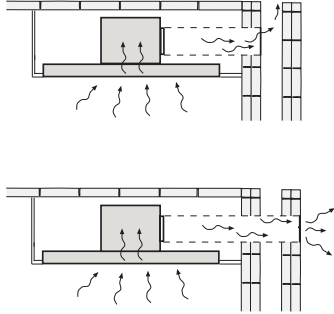


ø8 mm

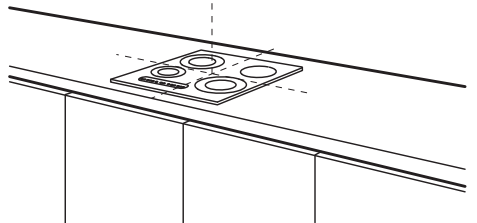
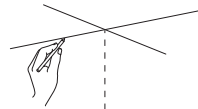
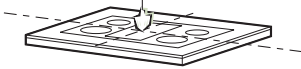
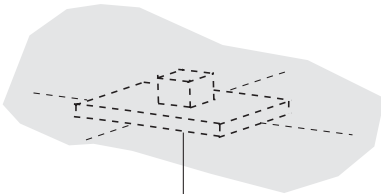




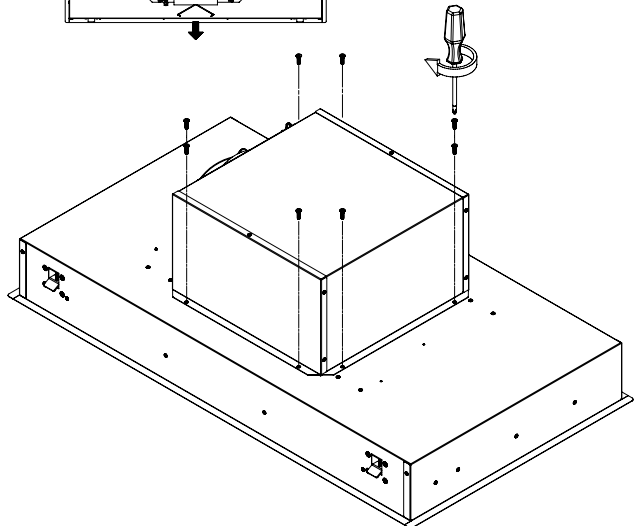
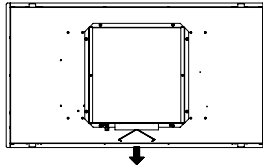
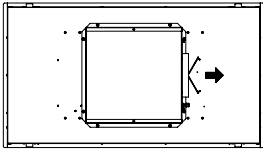
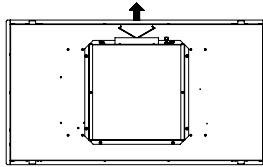
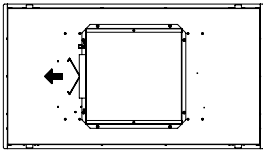
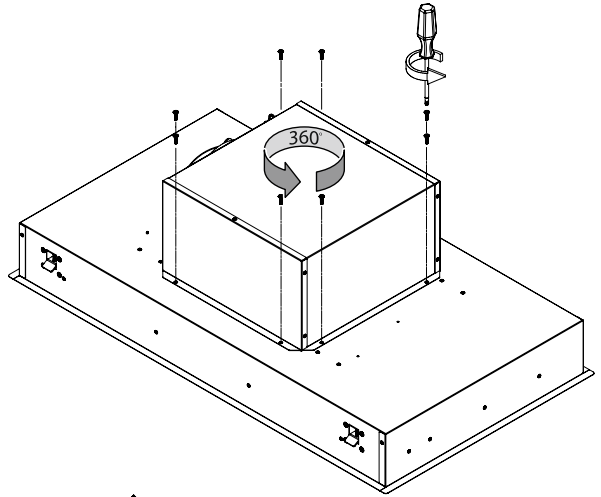




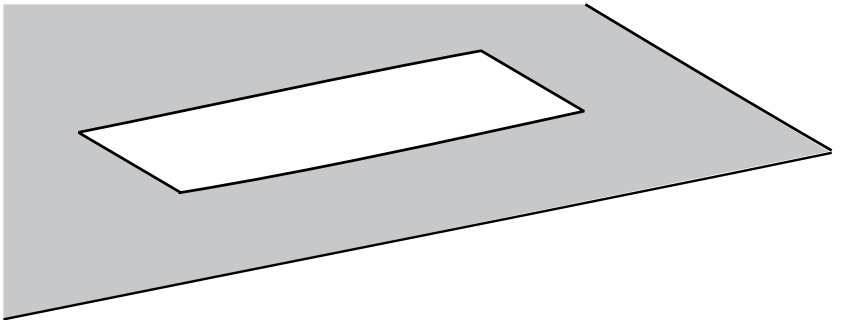
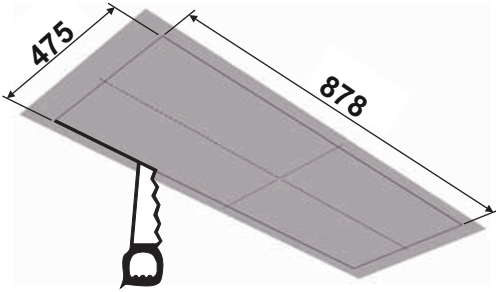
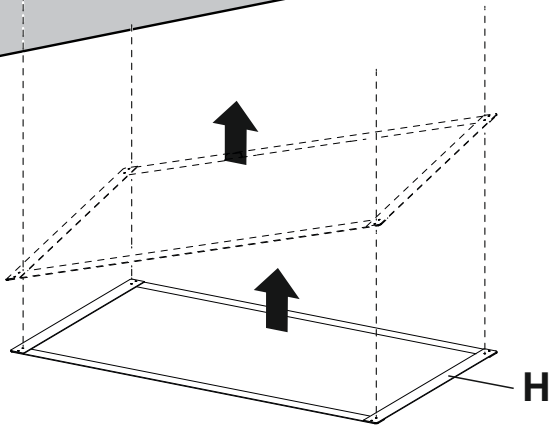
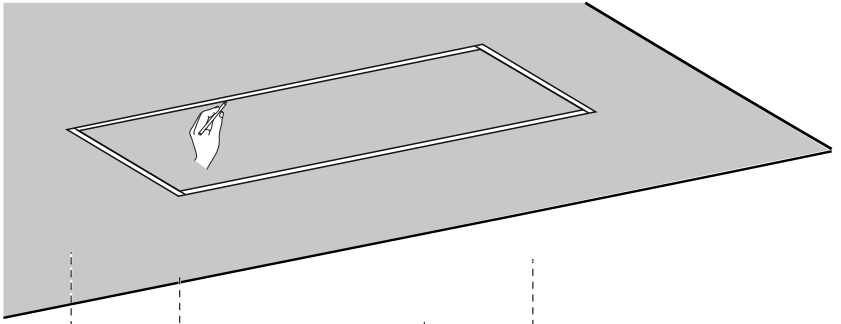
1



2



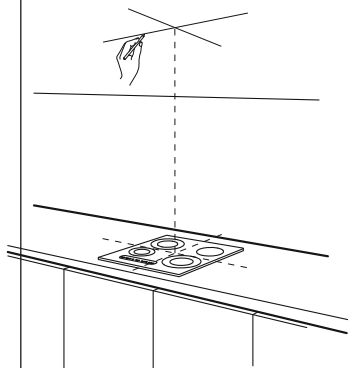
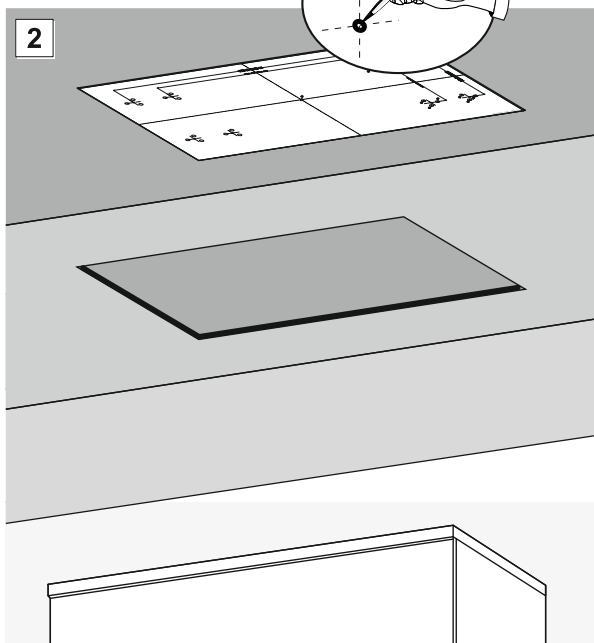
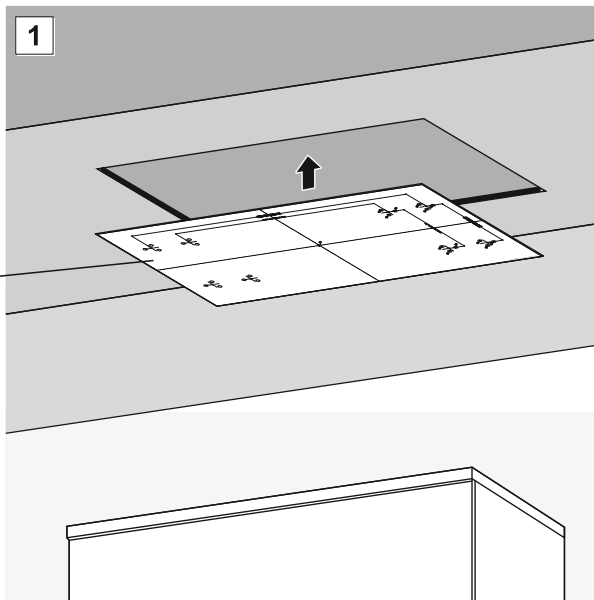
3



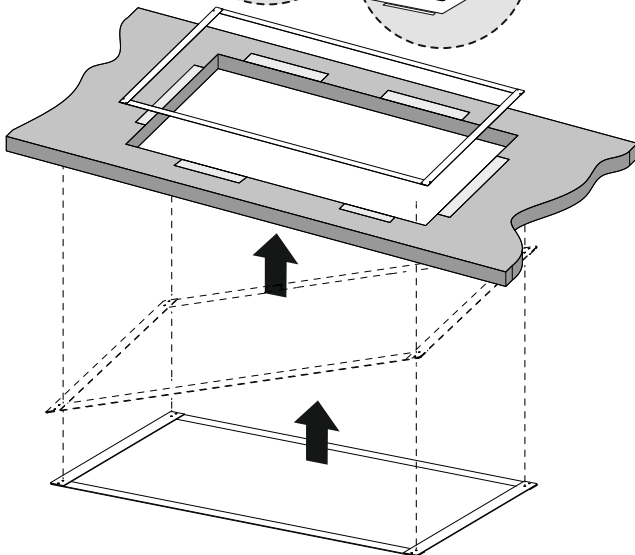
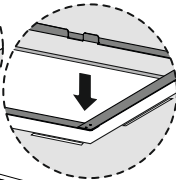
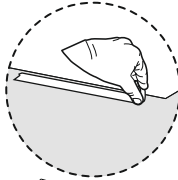
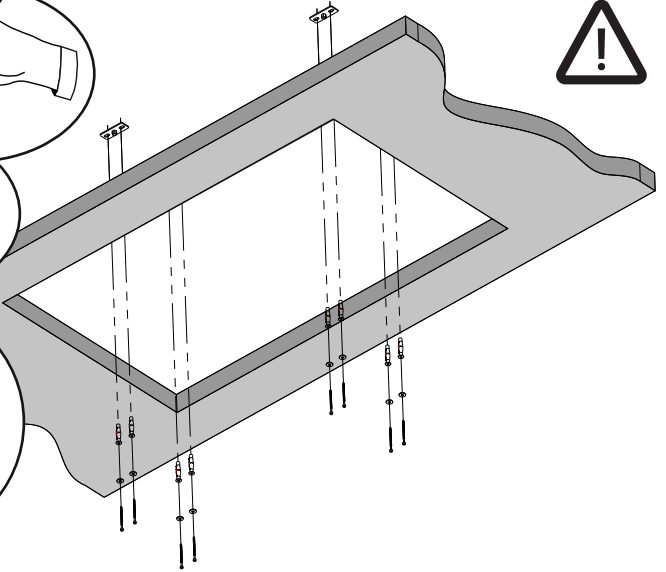
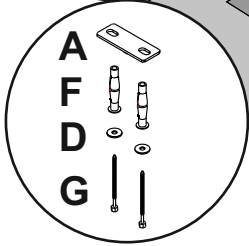
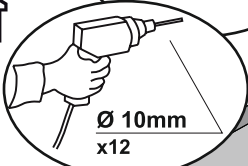
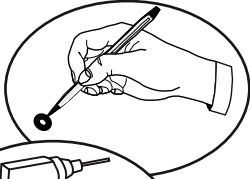
4



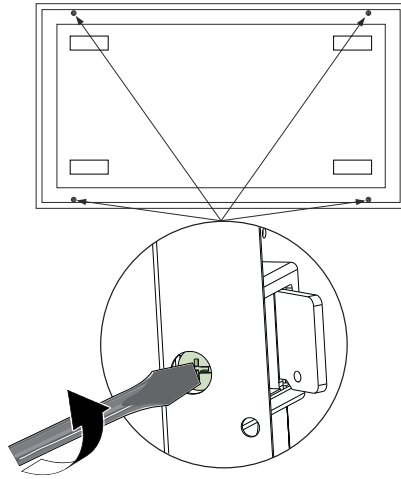
L



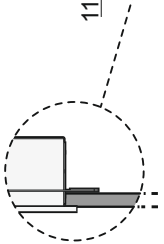
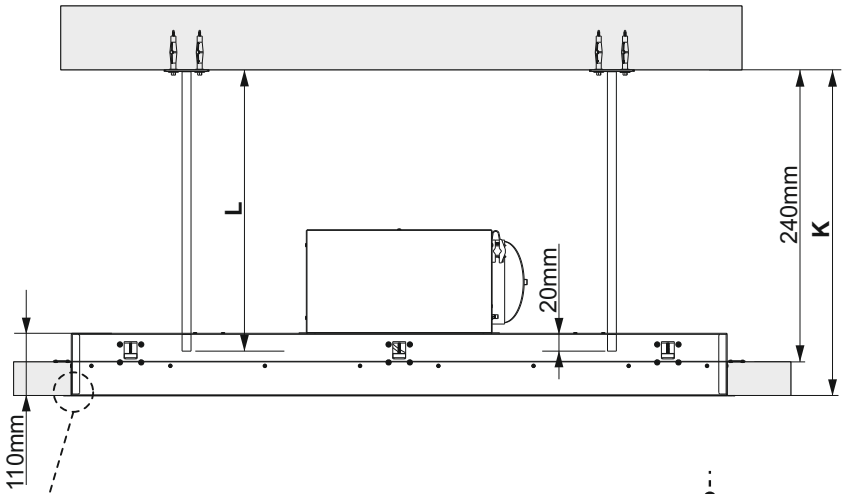
5



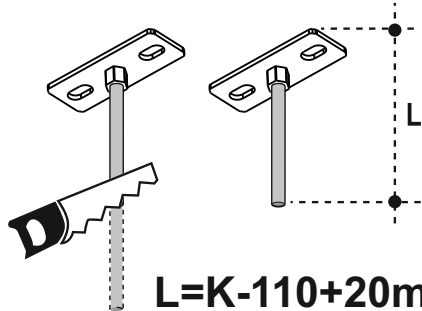
6



7

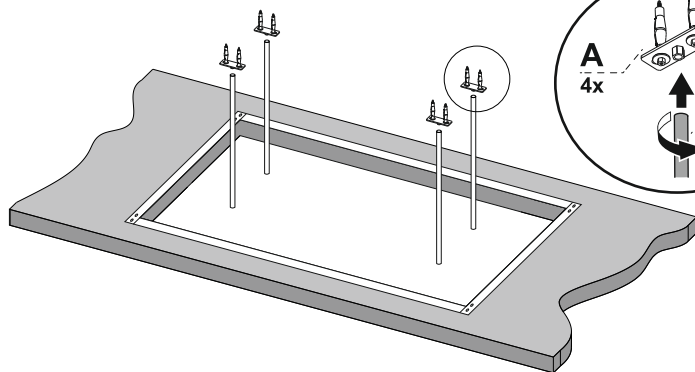


MIN. 60mm  
MAX. 80mm

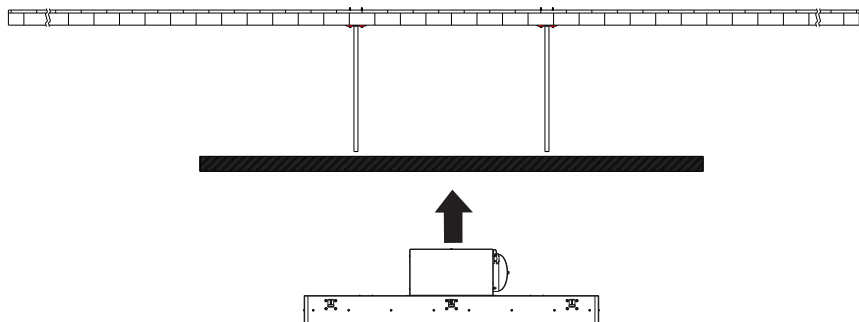


$$L=K-110+20\text{mm}$$

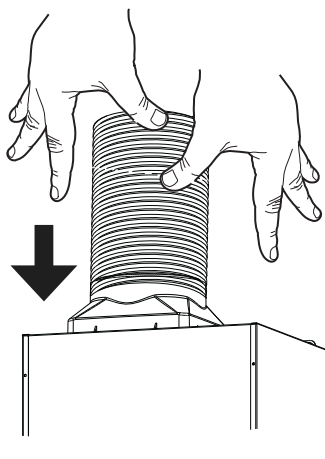
8



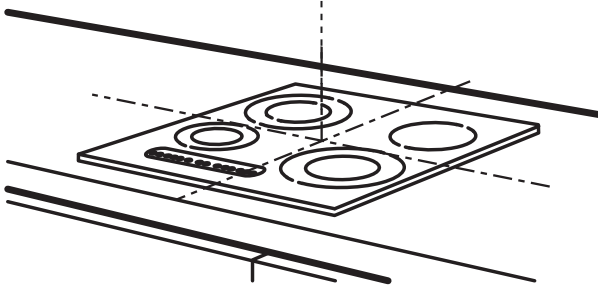
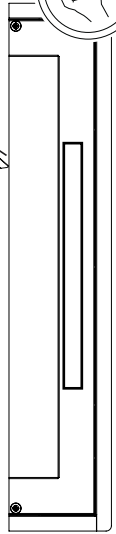
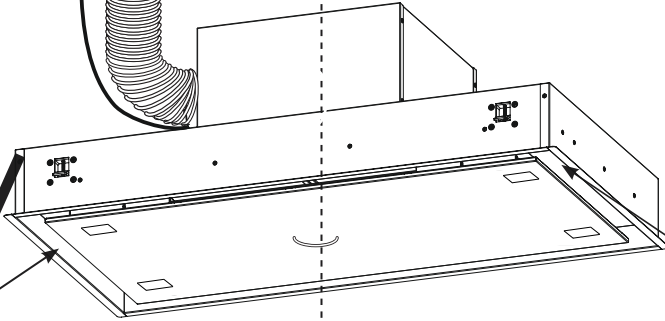
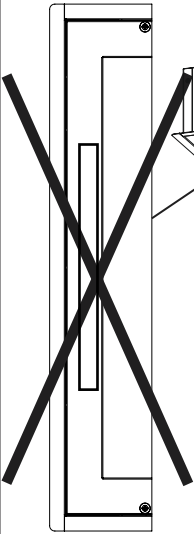
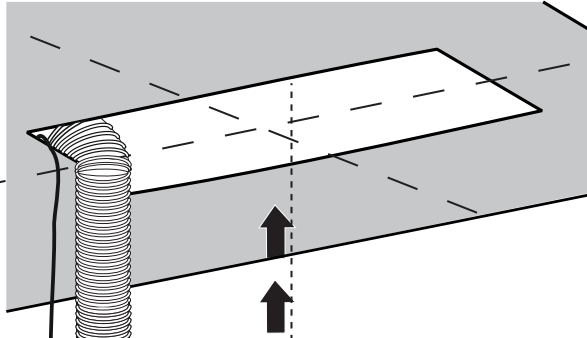
9



10

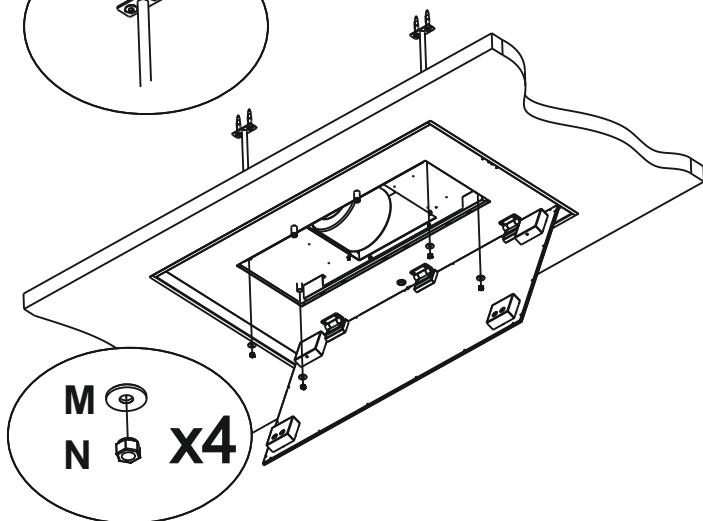
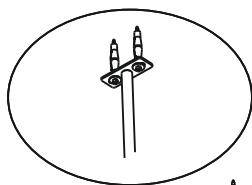
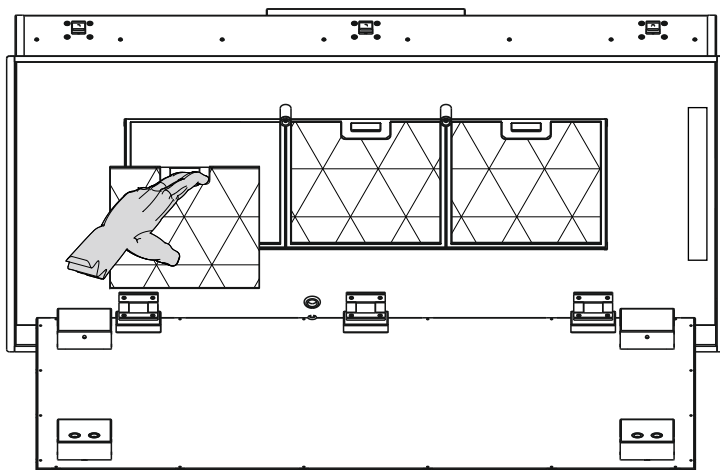


11

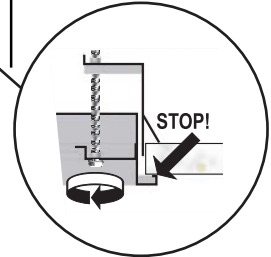
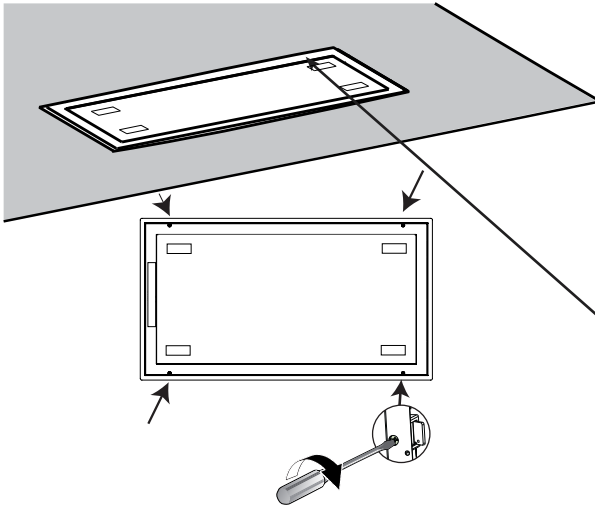
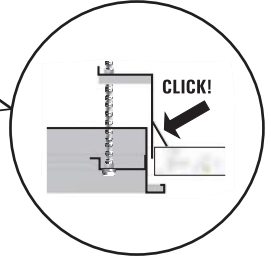
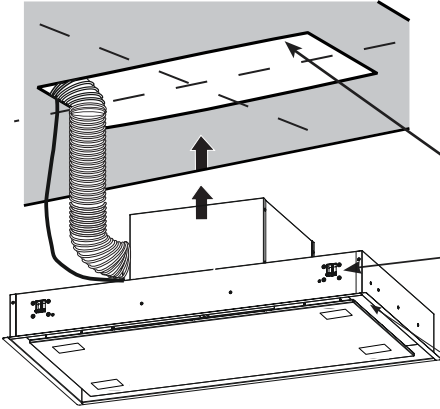




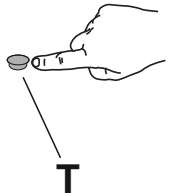
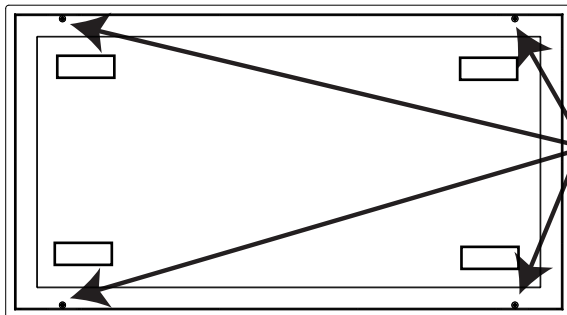
12



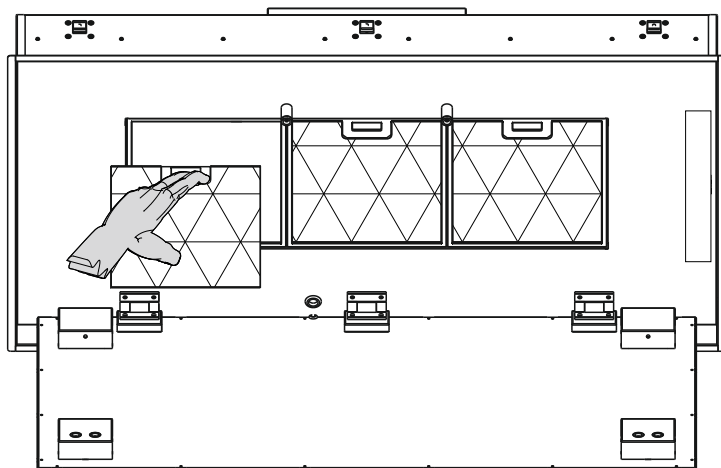
13



14



15



16

