

- IT** Istruzioni di installazione
- EN** Installation Instruction
- FR** Instructions d'installation
- DE** Montageanweisung
- NL** Installatie-instructies
- ES** Instrucciones de instalación
- PT** Instruções de instalação
- DA** Installationsvejledning
- FI** Asennusohjeet
- NO** Monteringsanvisning
- SV** Installationsanvisningar
- PL** Wskazówki dotyczące instalacji

تعليمات التركيب **AR**



**IT** Attenzione! Prima di procedere all'installazione, leggere le Avvertenze e Suggerimenti contenute nel Libretto di Uso.

**EN** Warning! Before proceeding with installation, read the Recommendations and Suggestions in the User Manual.

**FR** Attention! Veuillez lire les consignes de sécurité que contient la Notice d'utilisation avant d'installer l'appareil.

**DE** Achtung! Lesen Sie vor Beginn der Installation die Sicherheitshinweise in der Gebrauchsanweisung.

**NL** Waarschuwing! Lees de veiligheidsinformatie in de gebruikershandleiding voordat u met de installatie begint.

**ES** ¡Atención! Antes de realizar la instalación, lea la información de seguridad del Manual del usuario.

**PT** Atenção! Antes de continuar a instalação, leia as informações de segurança no Manual de Utilizador.

**DA** Vigtigt! Læs brugsanvisningens instruktioner vedrørende sikkerhed, før installationen påbegyndes.

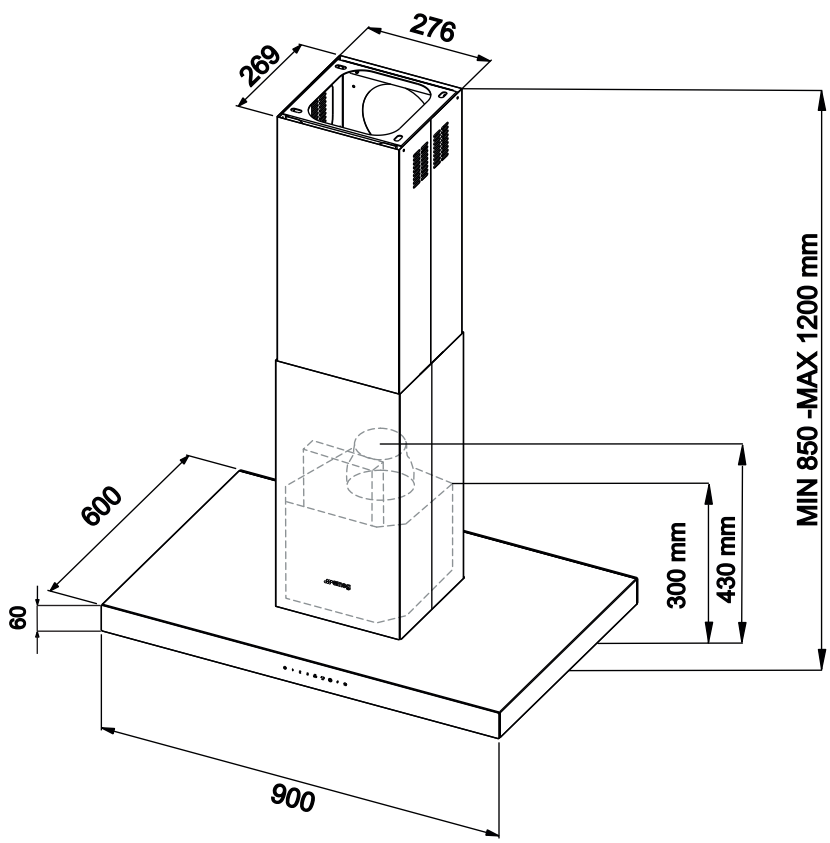
**NO** Advarsel! Les sikkerhetsinformasjonene i brugsanvisningen før du begynner installasjonen.

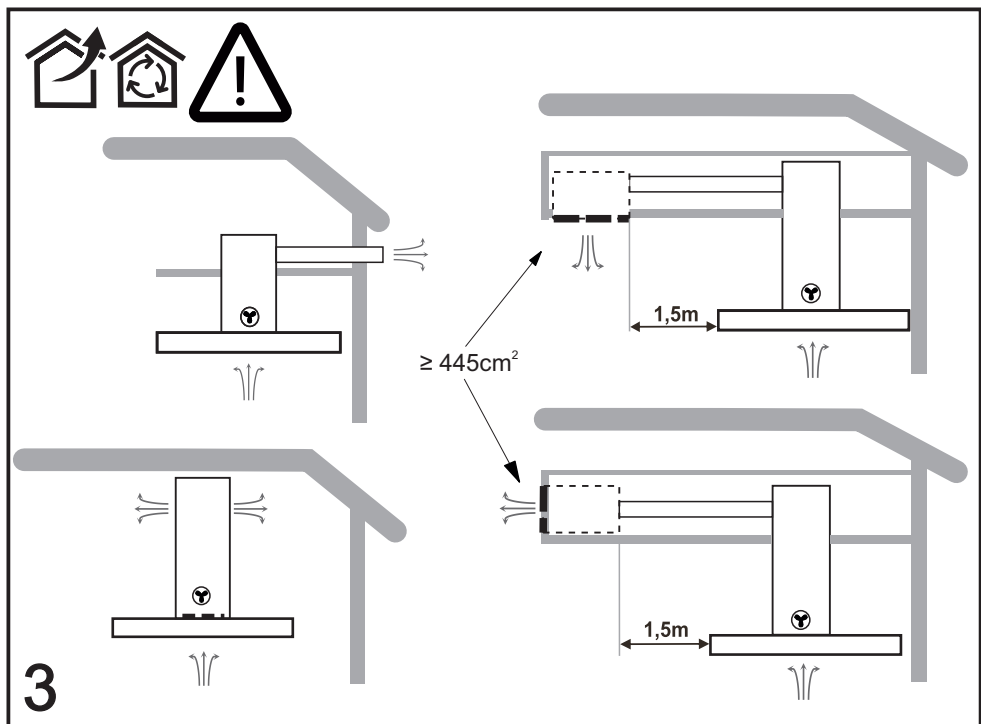
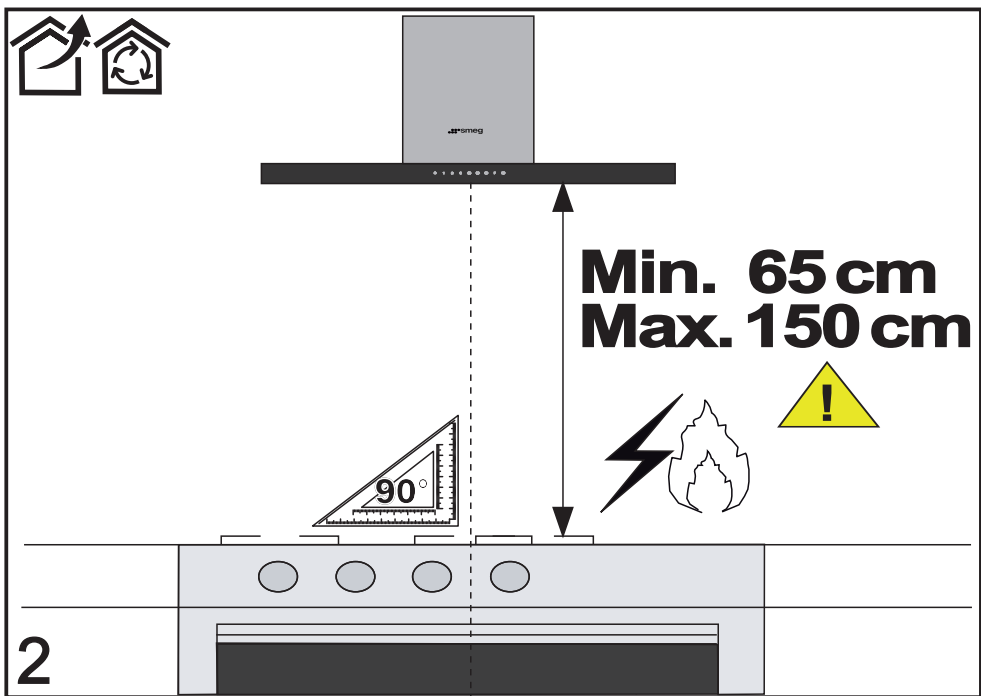
**RU** Внимание! Перед тем как приступить к установке, прочтите информацию по технике безопасности в руководстве пользователя.

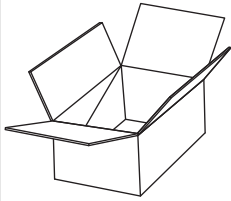
**SV** Varning! Läs säkerhetsanvisningarna i bruksanvisningen innan du fortsätter med installationen.

**FI** Varoitus! Ennen kuin aloitat asennuksen, lue käyttöohjeen sisältämät turvallisuusohjeet.

**AR** تنبيه! قبل البدء بالتركيب، يرجى قراءة تعليمات السلامة الموجودة في كتيب تعليمات الاستعمال.







± 35 Kg

A — 26x 

B — 4x 

C — 4x 

D — 1x 

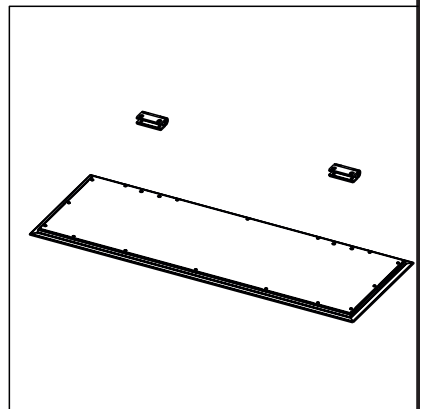
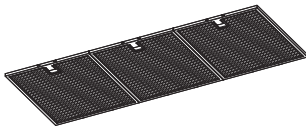
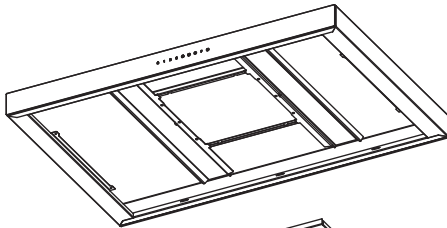
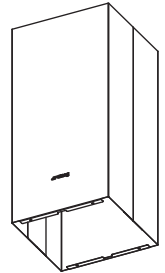
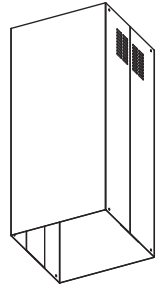
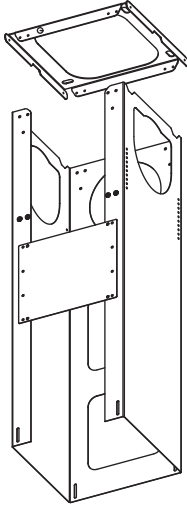
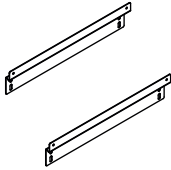
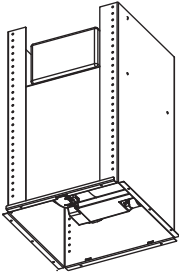
E — 4x 

G — 1x 

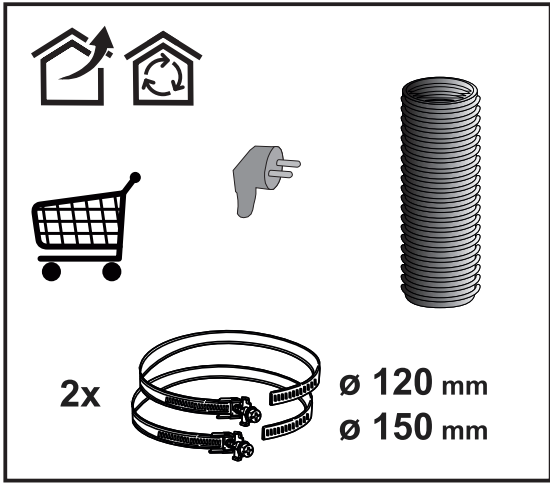
H — 2x 

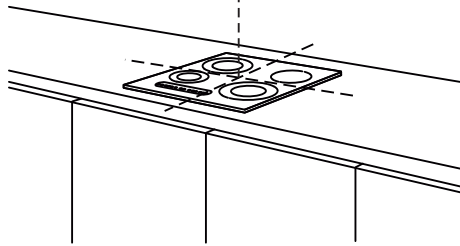
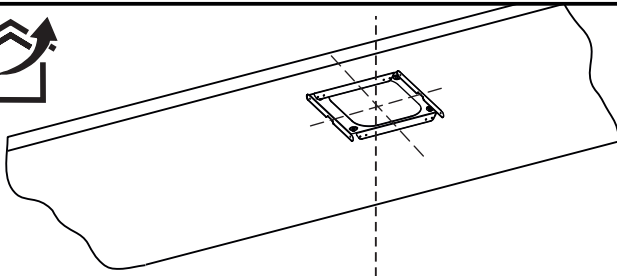
F — 8x 

L — 1x 

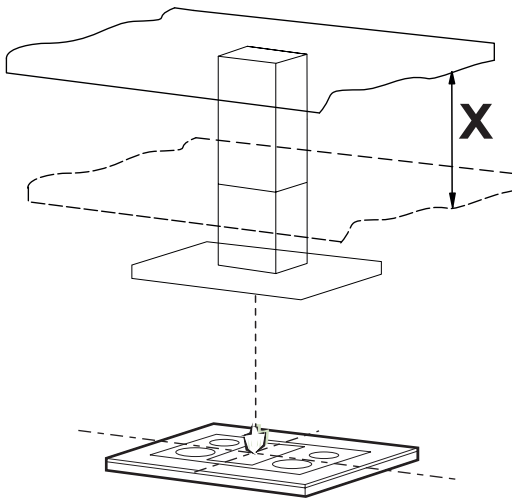


4





6



**X**= min 120 mm  
max 210 mm

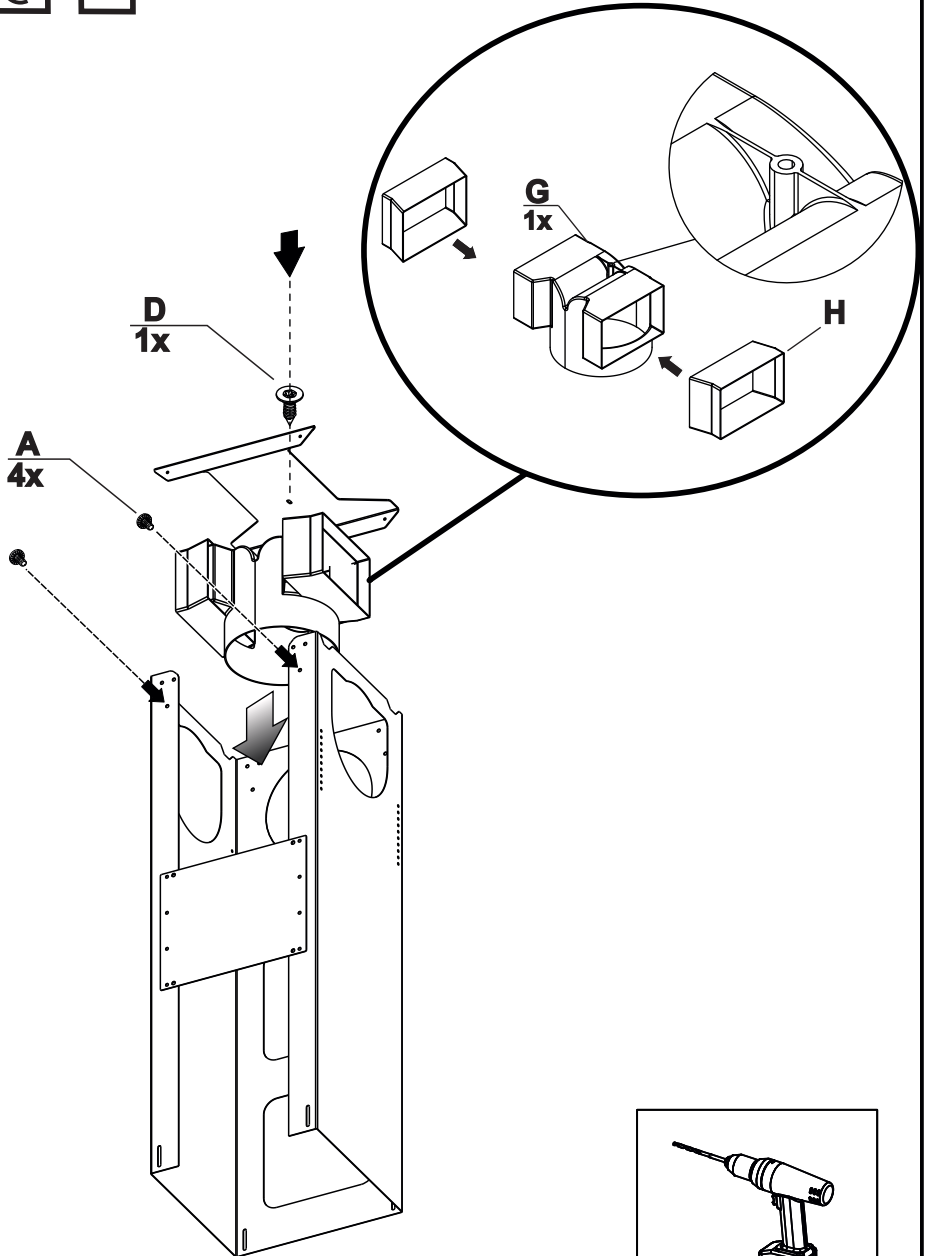
7



**C**  
**4x**

**B**  
**4x**

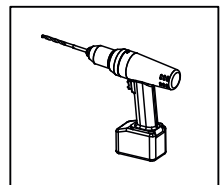
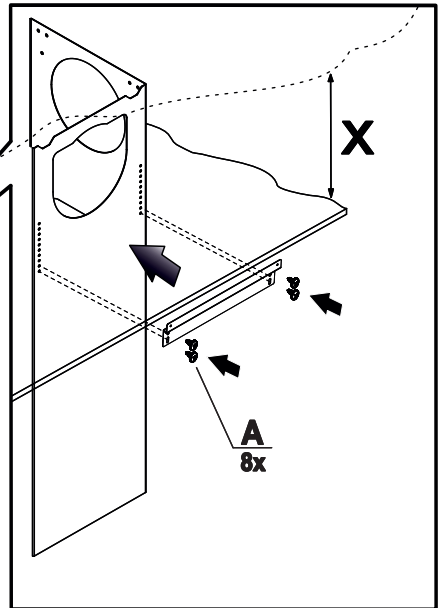
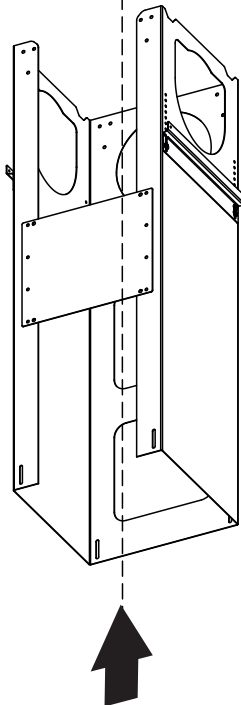
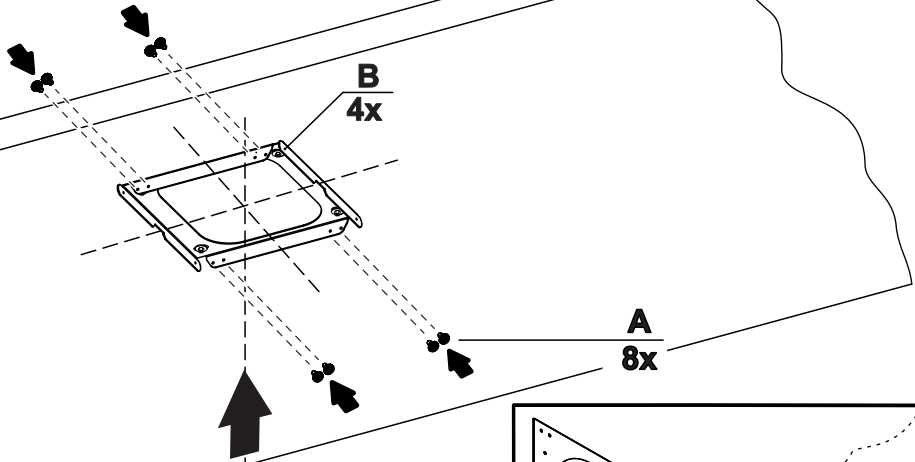




9



**X=** min 120 mm  
max 210 mm

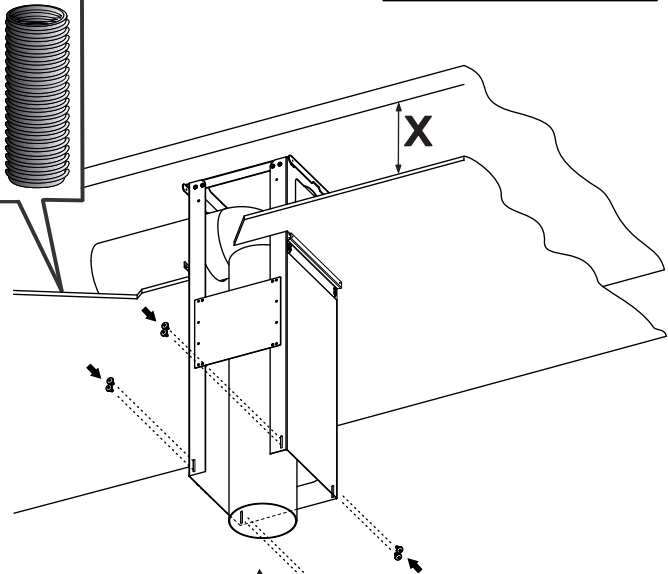


10



**X=** min 120 mm  
max 210 mm

Ø 150 mm  
Ø 120 mm



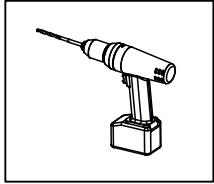
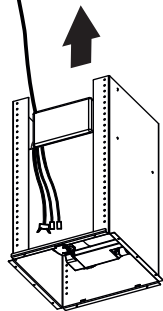
1x  
Ø 150 mm  
Ø 120 mm



**F**  
8x

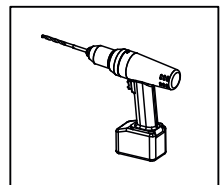
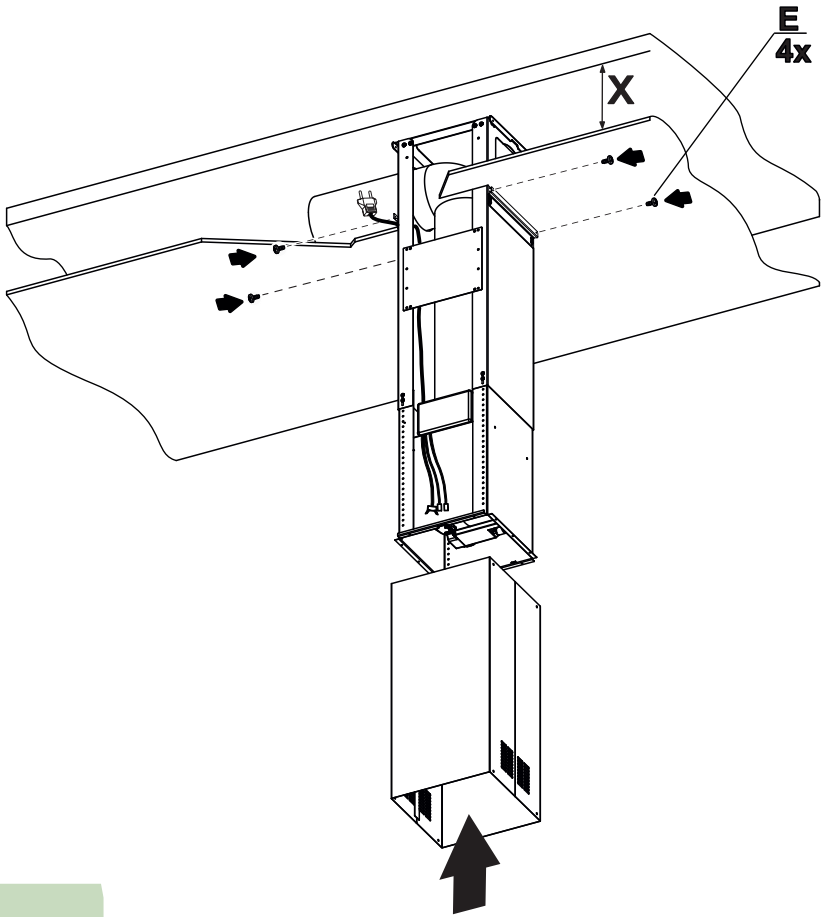


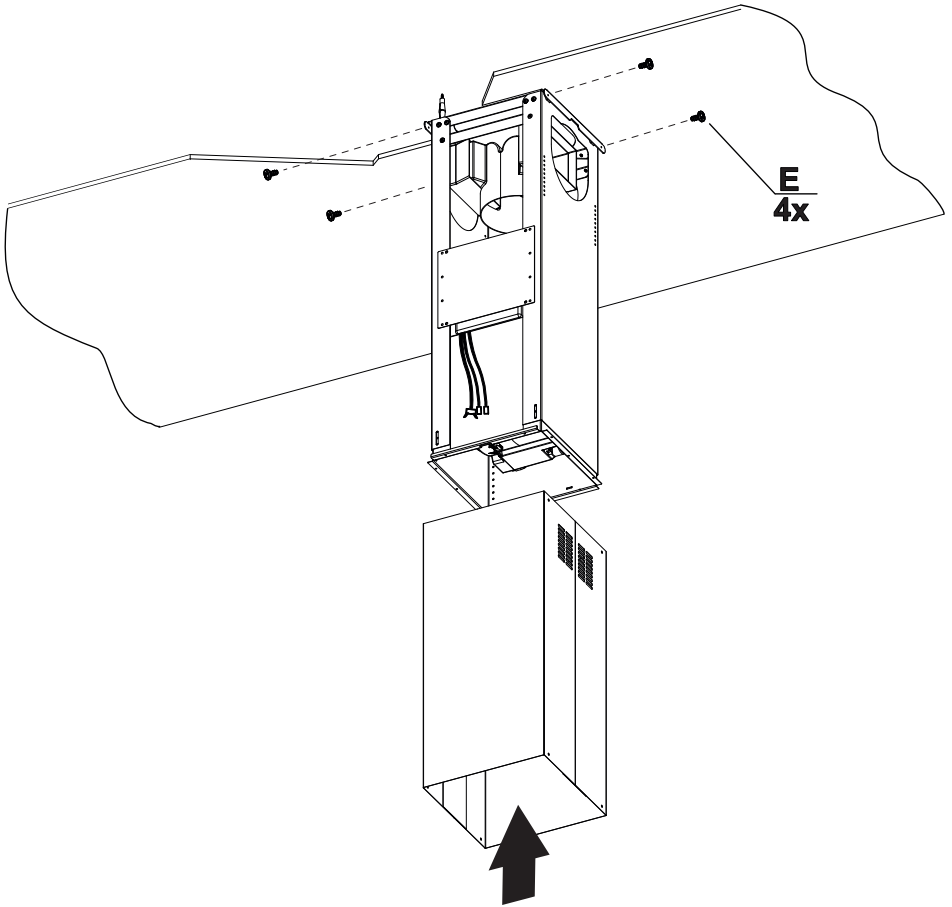
**L**  
1x



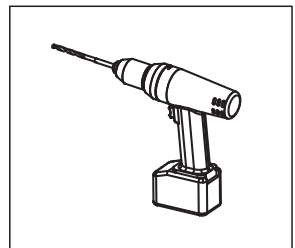


**X=** min 120 mm  
max 210 mm



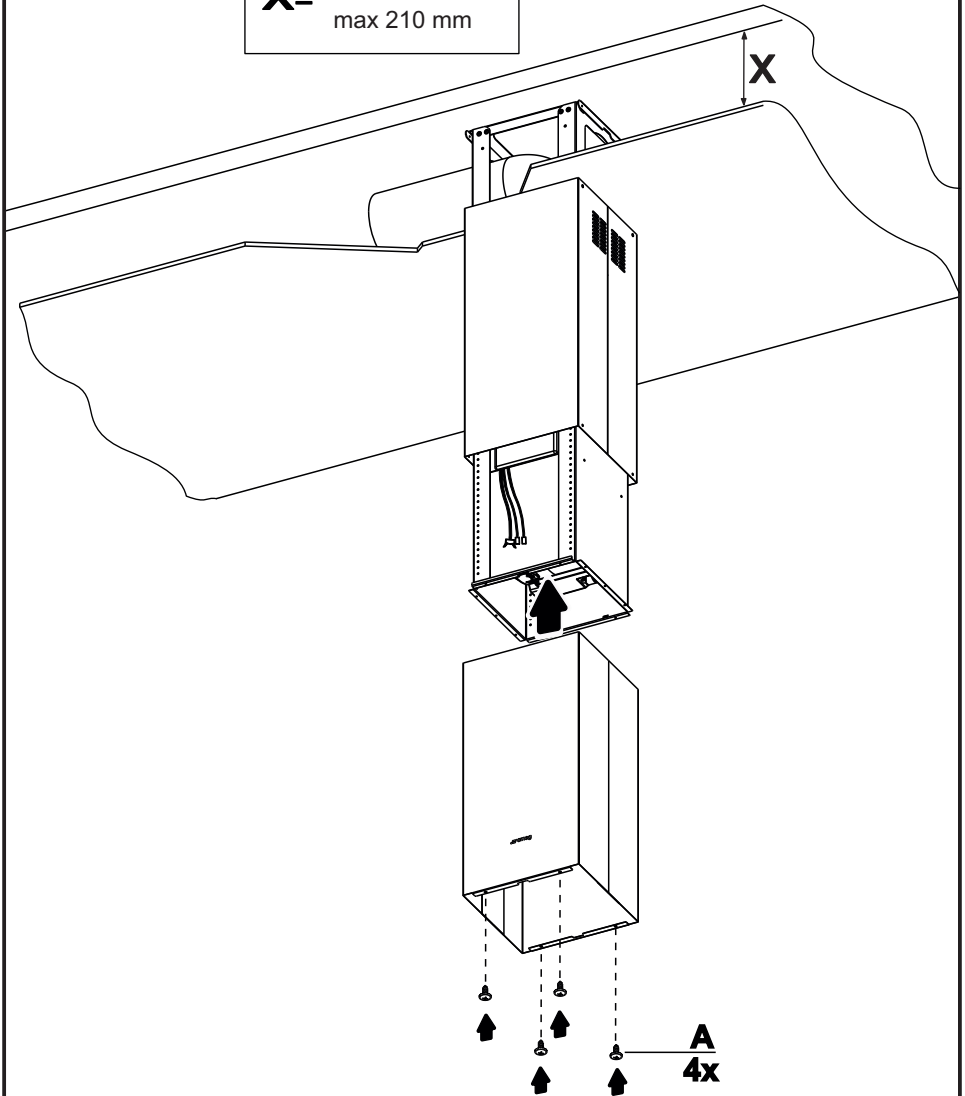


E  
4x

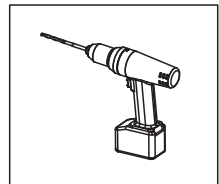


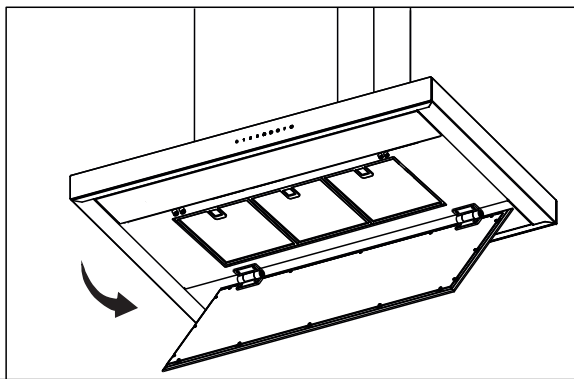
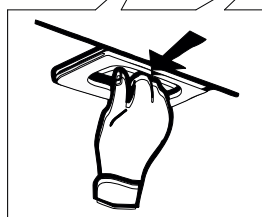
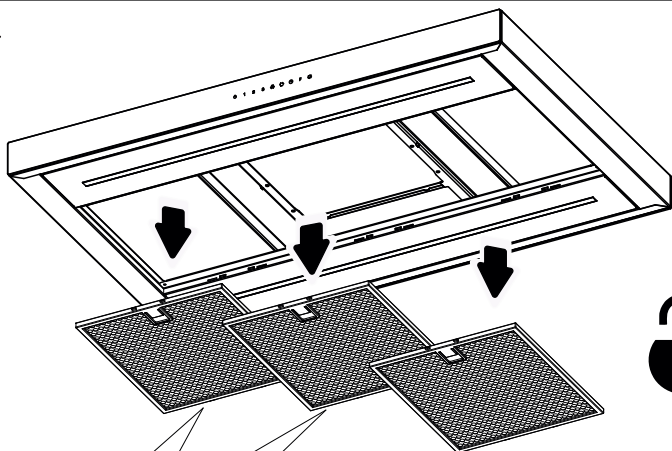


**X=** min 120 mm  
max 210 mm

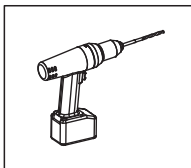
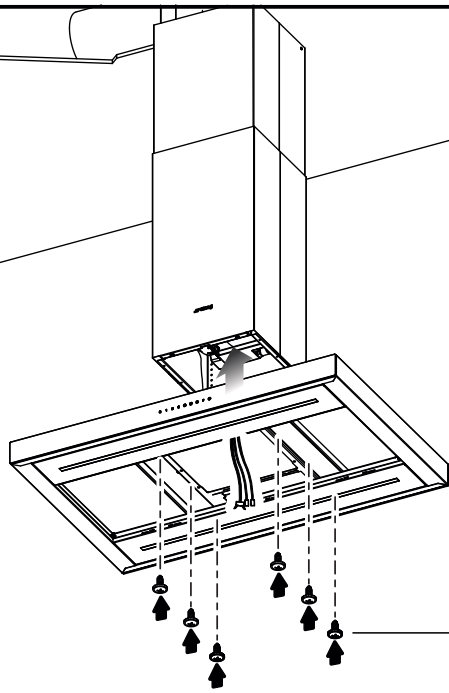


**A**  
**4x**



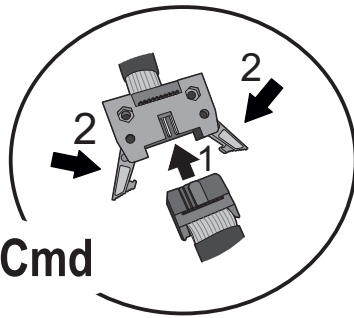
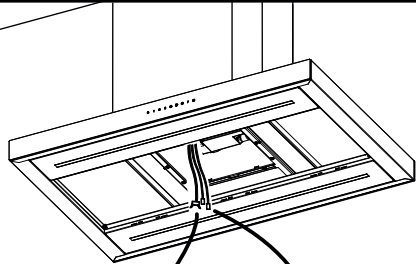


15

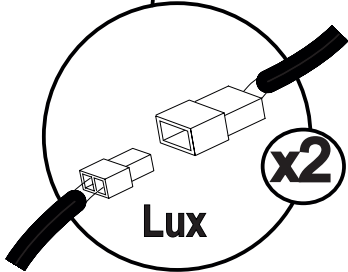


**A**  
**6x**

**16**



**Cmd**

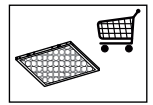
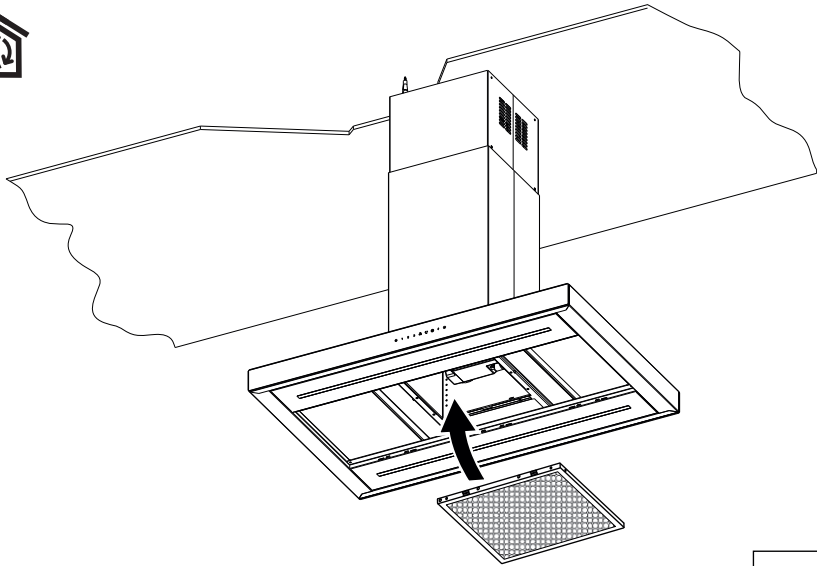


**Lux**

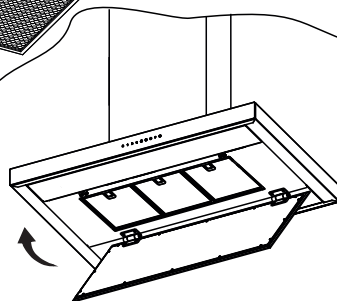
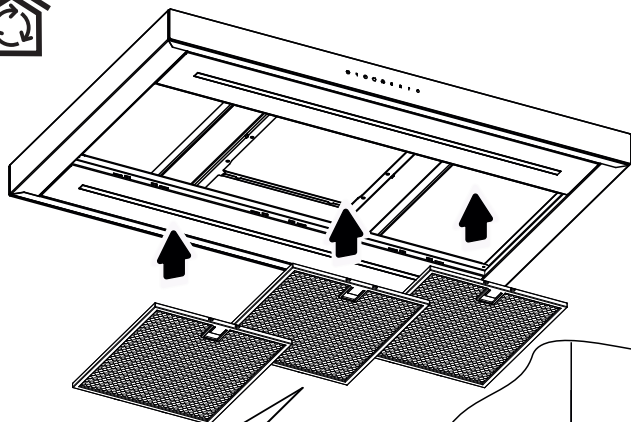
**x2**

**17**

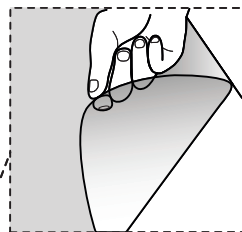
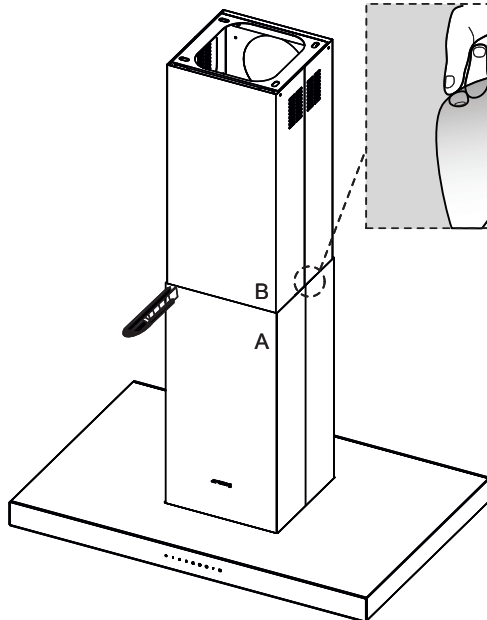




18



19



20