

**IT** Istruzioni di installazione

**EN** Installation Instruction

**FR** Instructions d'installation

**DE** Montageanweisung

**NL** Installatie-instructies

**ES** Instrucciones de instalación

**PT** Instruções de instalação

**DA** Installationsvejledning

**FI** Asennusohjeet

**NO** Monteringsanvisning

**SV** Installationsanvisningar

**PL** Wskazówki dotyczące instalacji

تعليمات التركيب **AR**



**IT** Attenzione! Prima di procedere all'installazione, leggere le Avvertenze e Suggerimenti contenute nel Libretto di Uso.

**EN** Warning! Before proceeding with installation, read the Recommendations and Suggestions in the User Manual.

**FR** Attention! Veuillez lire les consignes de sécurité que contient la Notice d'utilisation avant d'installer l'appareil.

**DE** Achtung! Lesen Sie vor Beginn der Installation die Sicherheitshinweise in der Gebrauchsanweisung.

**NL** Waarschuwing! Lees de veiligheidsinformatie in de gebruikershandleiding voordat u met de installatie begint.

**ES** ¡Atención! Antes de realizar la instalación, lea la información de seguridad del Manual del usuario.

**PT** Atenção! Antes de continuar a instalação, leia as informações de segurança no Manual de Utilizador.

**DA** Vigtigt! Læs brugsanvisningens instruktioner vedrørende sikkerhed, før installationen påbegyndes.

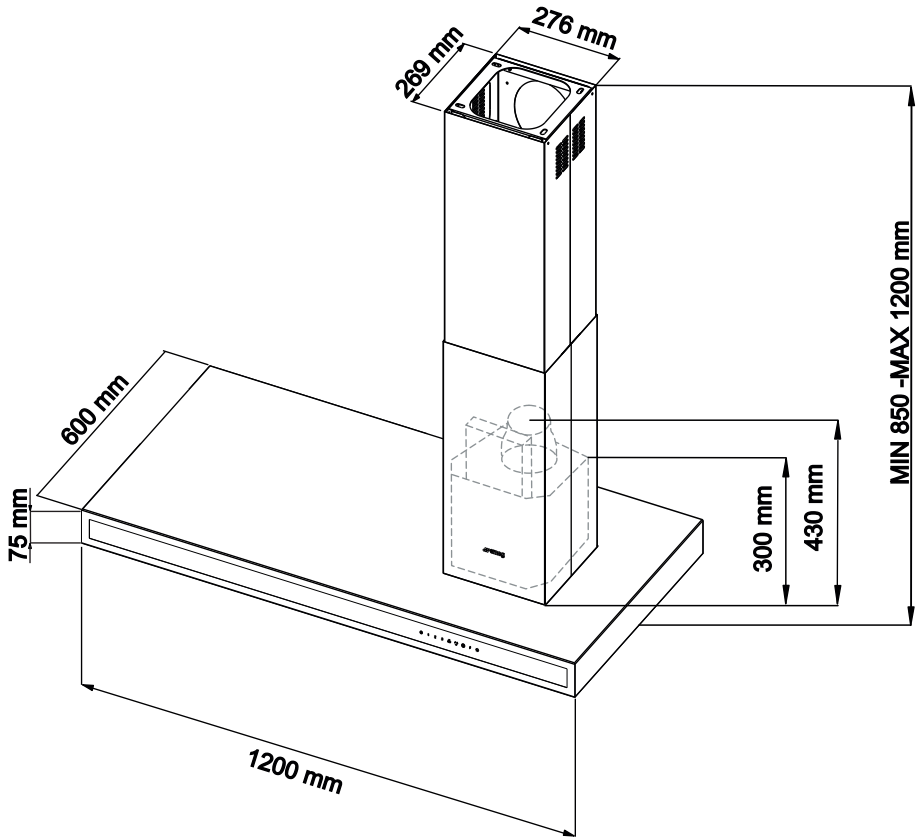
**NO** Advarsel! Les sikkerhetsinformasjonene i brugsanvisningen før du begynner installasjonen.

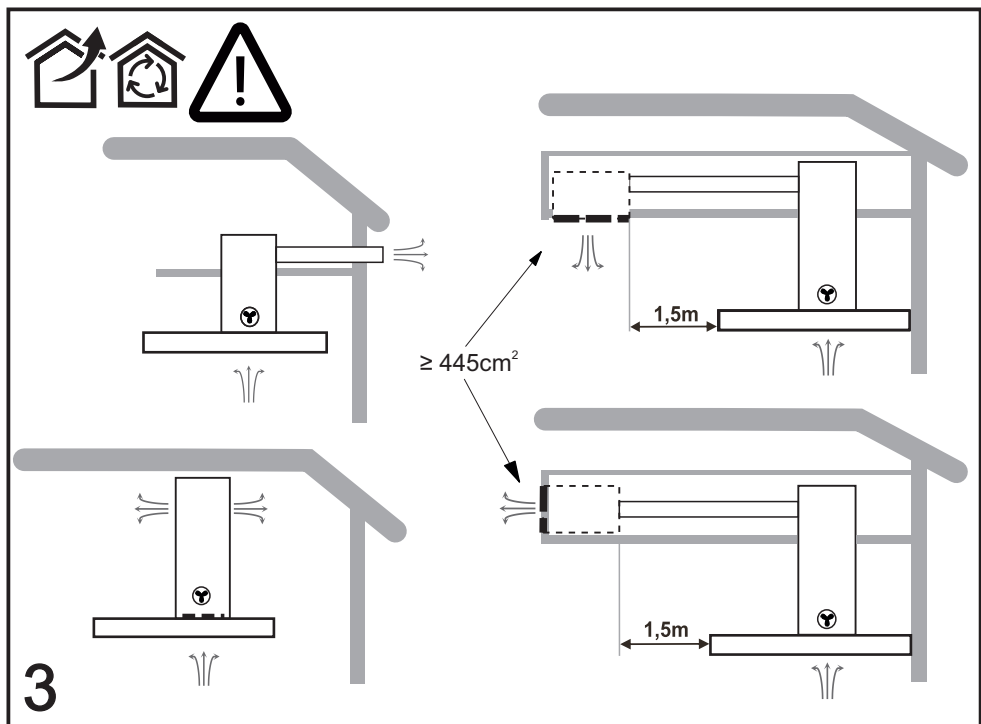
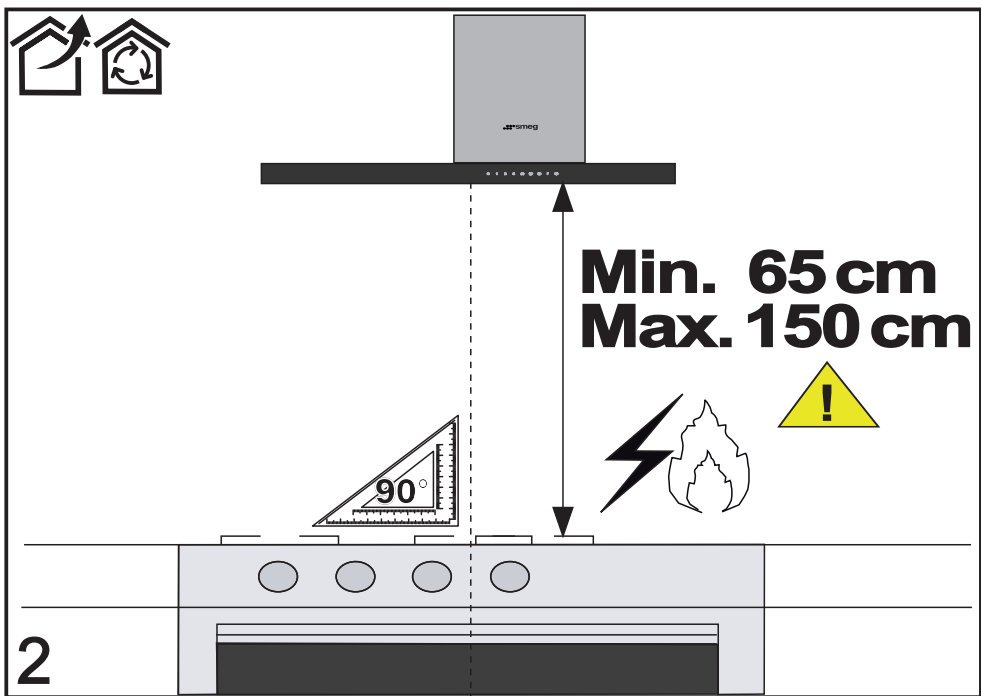
**RU** Внимание! Перед тем как приступить к установке, прочтите информацию по технике безопасности в руководстве пользователя.

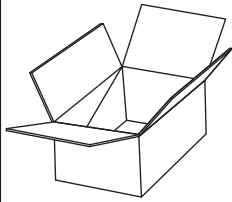
**SV** Varning! Läs säkerhetsanvisningarna i bruksanvisningen innan du fortsätter med installationen.

**FI** Varoitus! Ennen kuin aloitat asennuksen, lue käyttöohjeen sisältämät turvallisuusohjeet.

**AR** تنبيه! قبل البدء بالتركيب، يرجى قراءة تعليمات السلامة الموجودة في كتيب تعليمات الاستعمال.







± 50 Kg

A 26x 

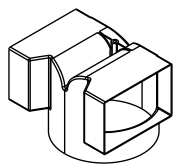
B 4x 

C 4x 

D 1x 

E 4x 

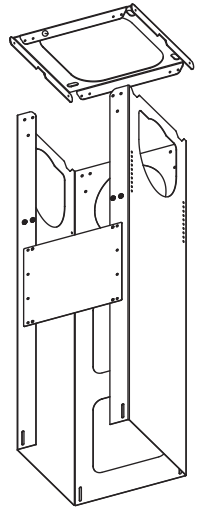
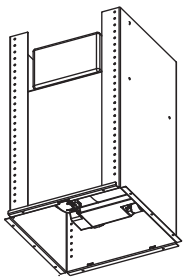
G 1x 



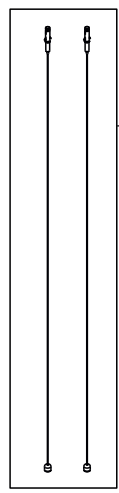
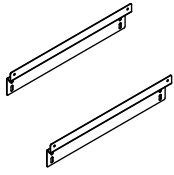
H 2x 

F 8x 

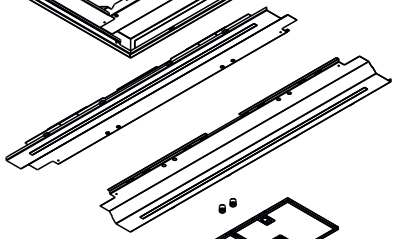
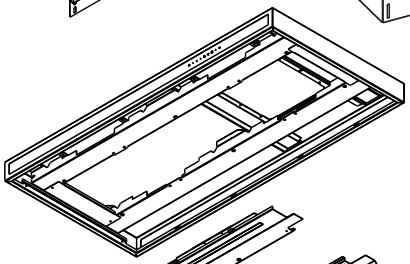
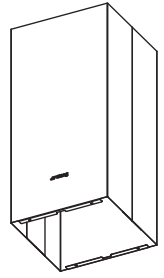
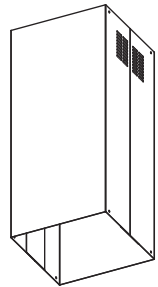
L 1x 




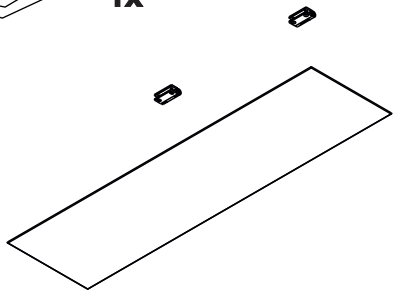
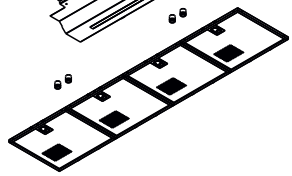
I 2x 

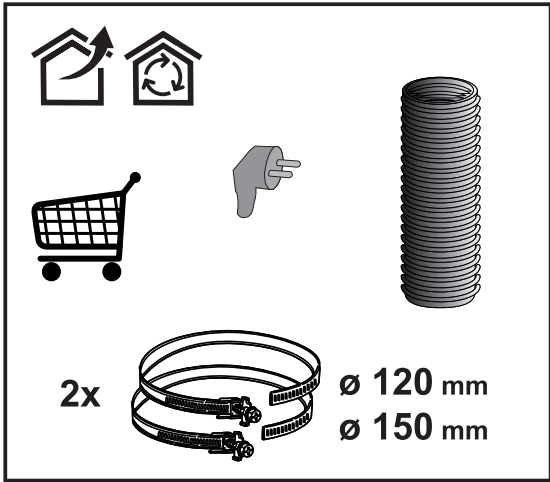


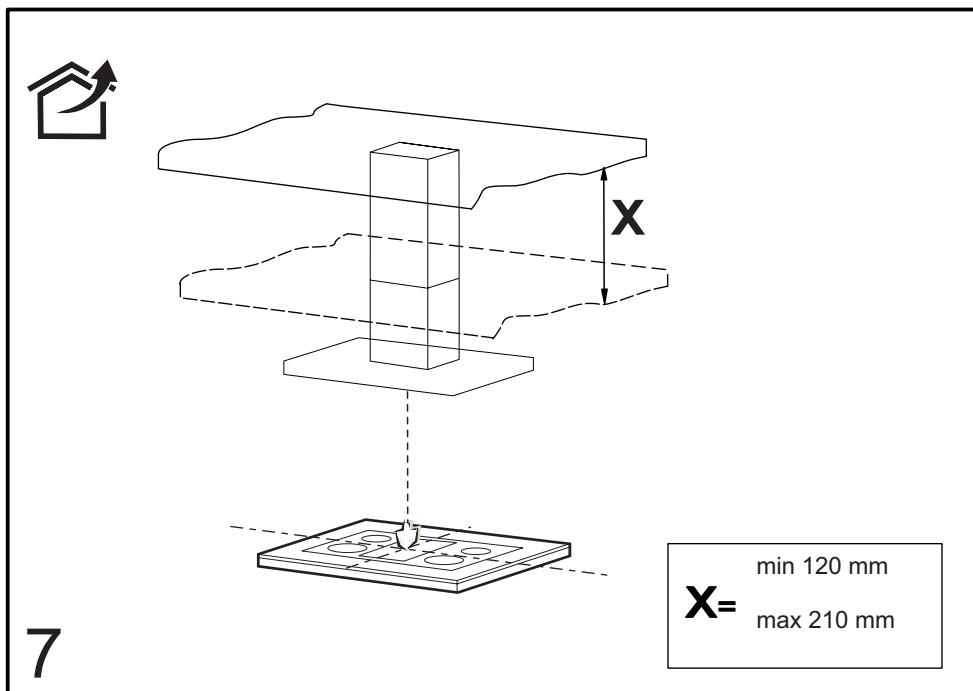
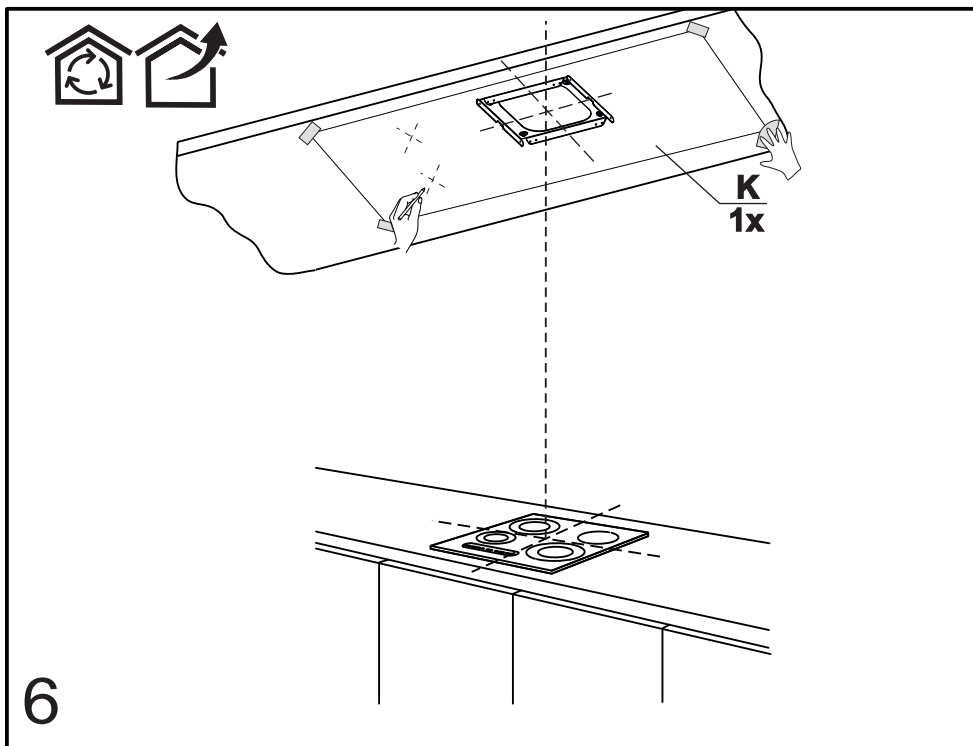
J 2x



K 1x 

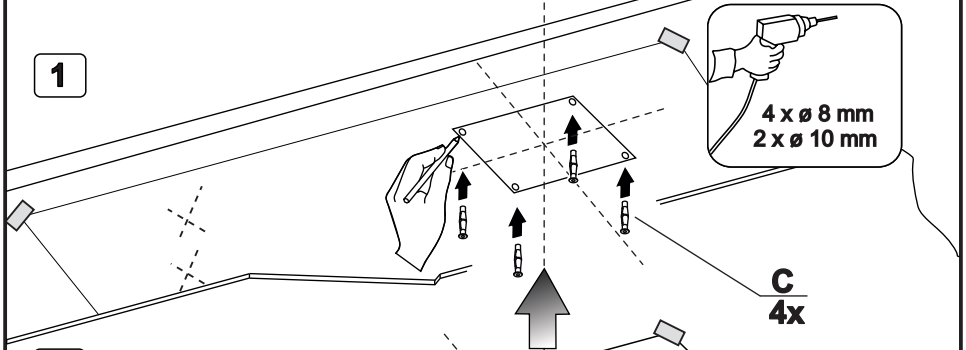




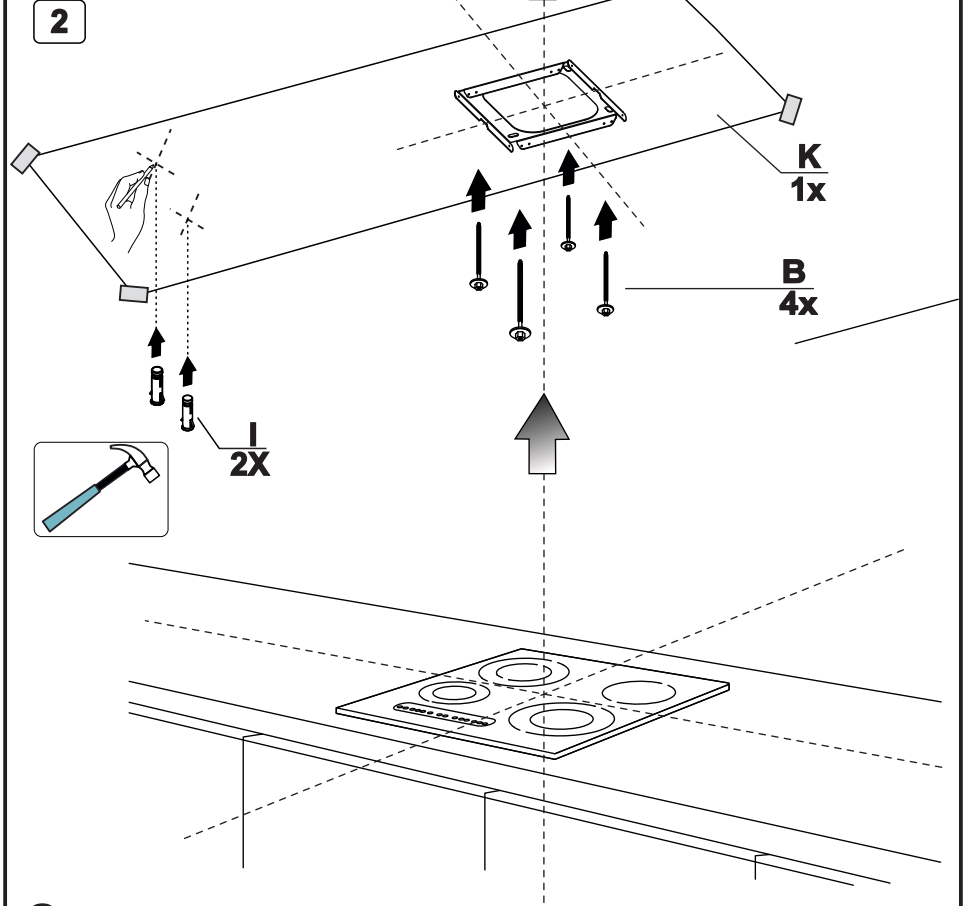




1



2

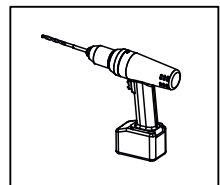
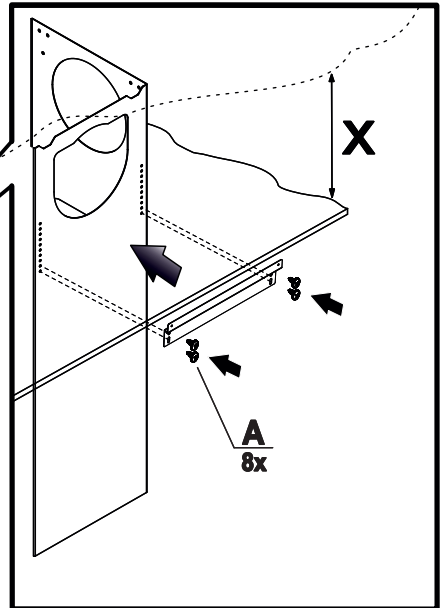
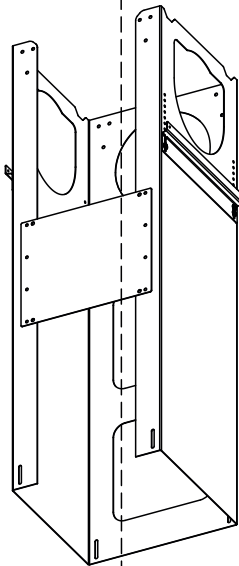
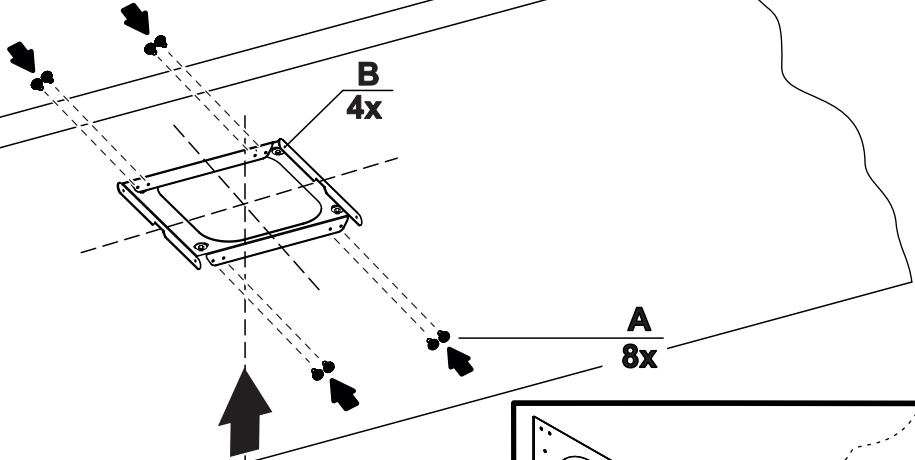








**X=** min 120 mm  
max 210 mm

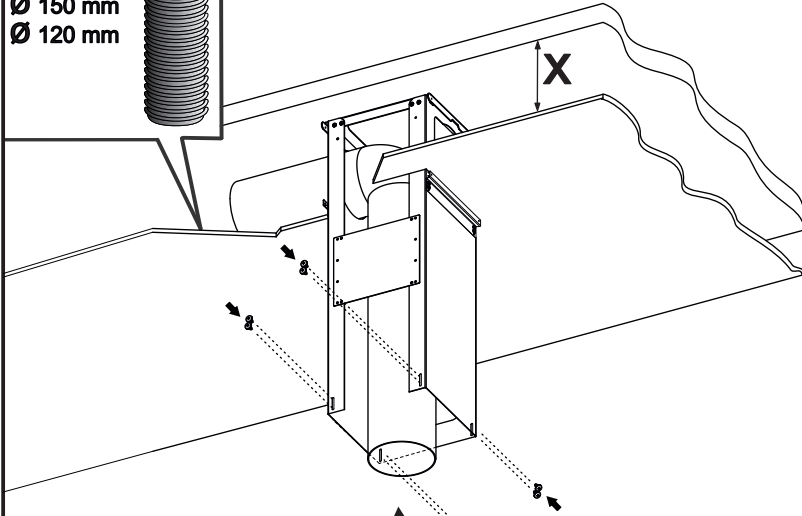


10



**X=** min 120 mm  
max 210 mm

Ø 150 mm  
Ø 120 mm



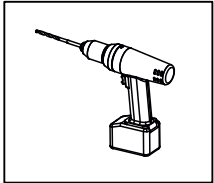
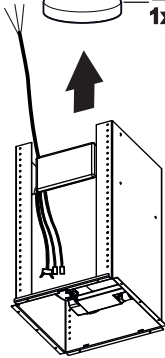
1x  
Ø 150 mm  
Ø 120 mm



**F**  
8x

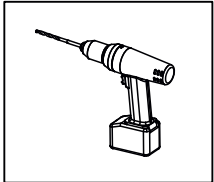
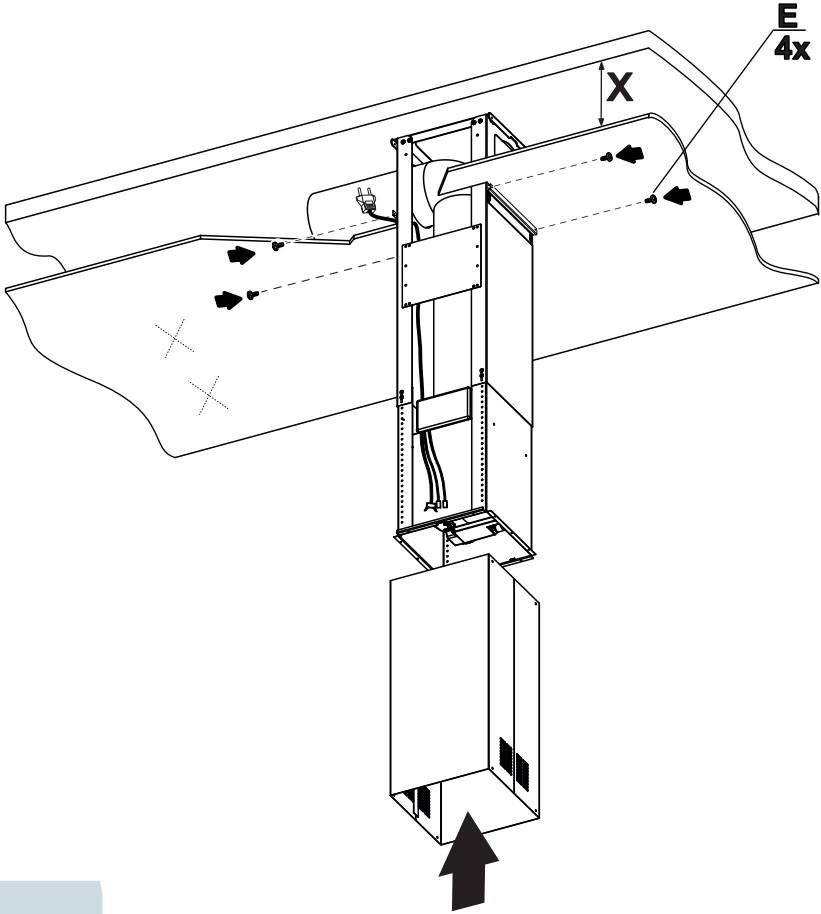


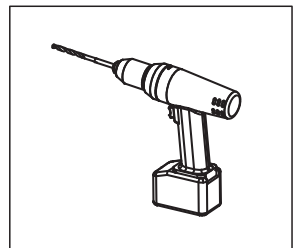
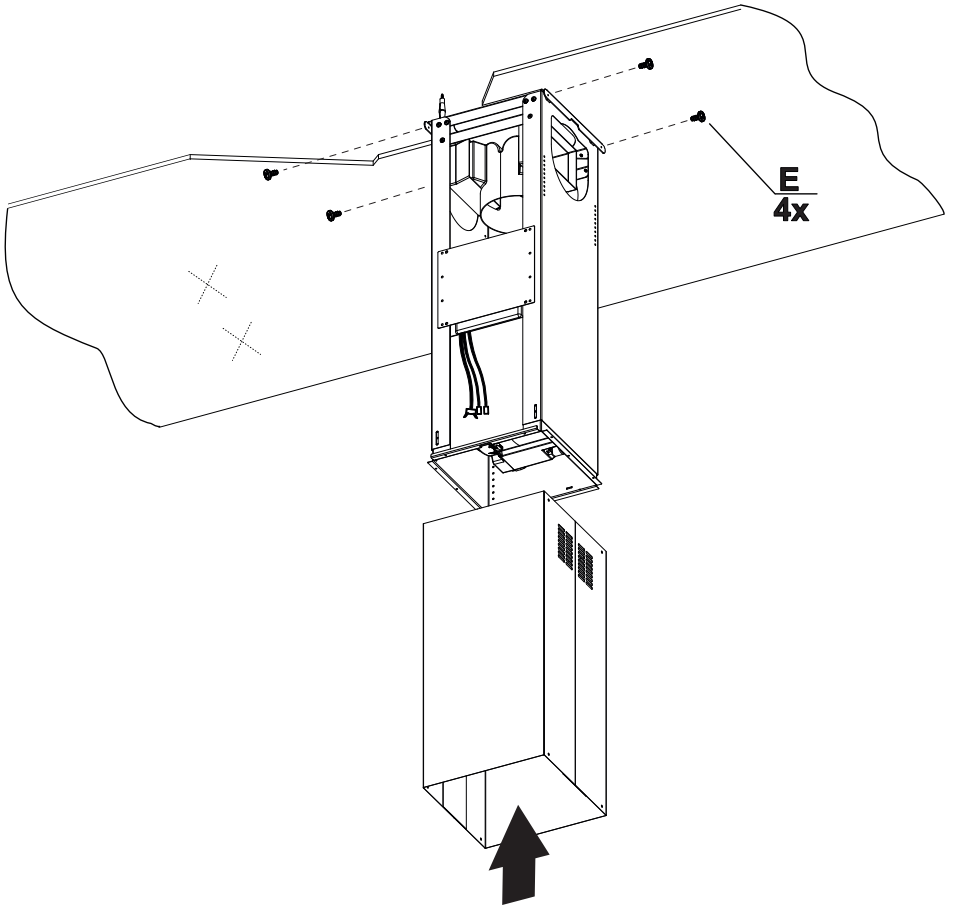
**L**  
1x





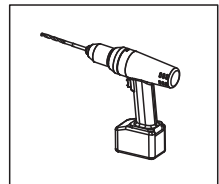
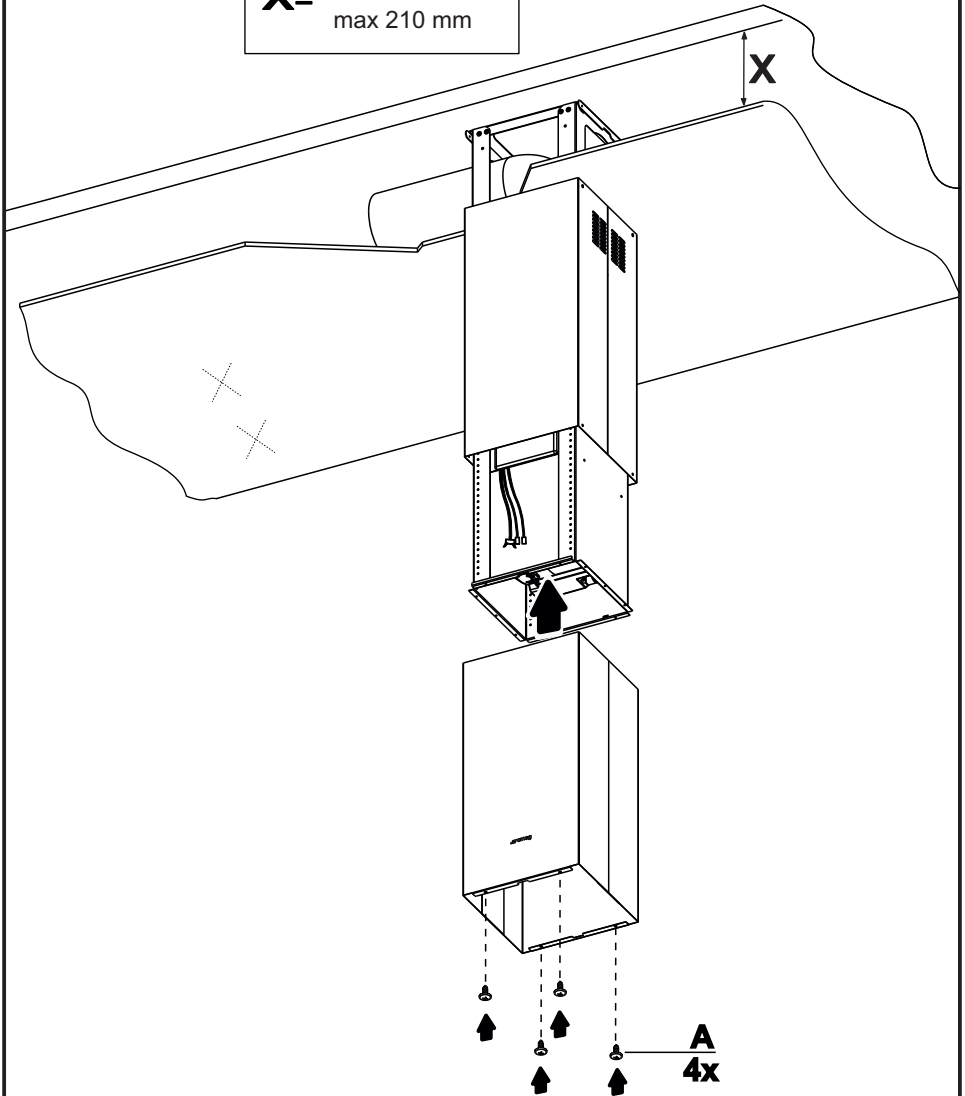
**X=** min 120 mm  
max 210 mm

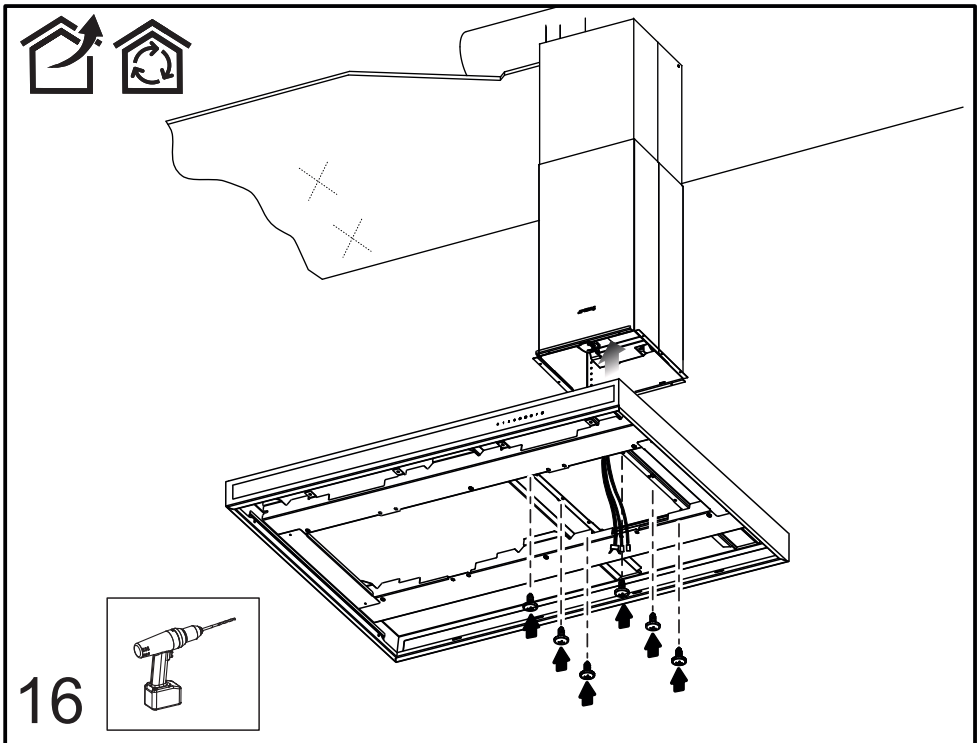
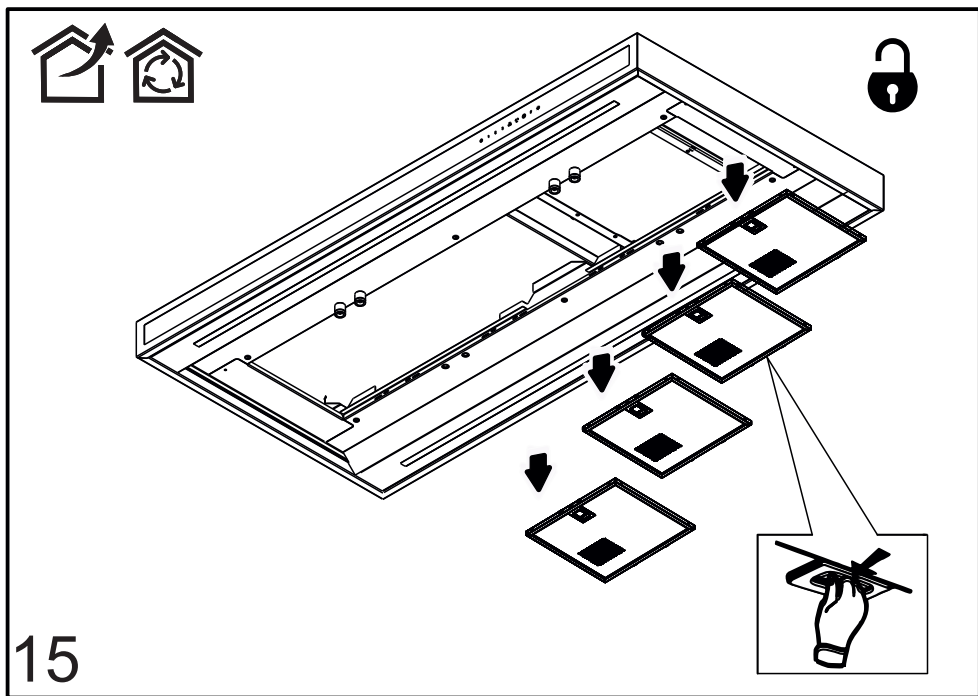


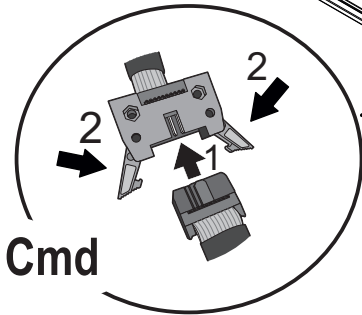
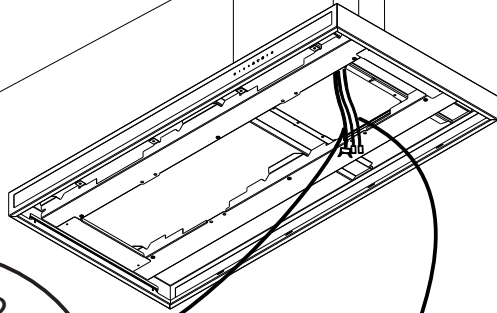




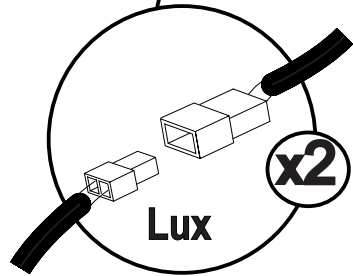
**X=** min 120 mm  
max 210 mm





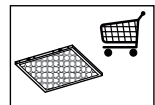
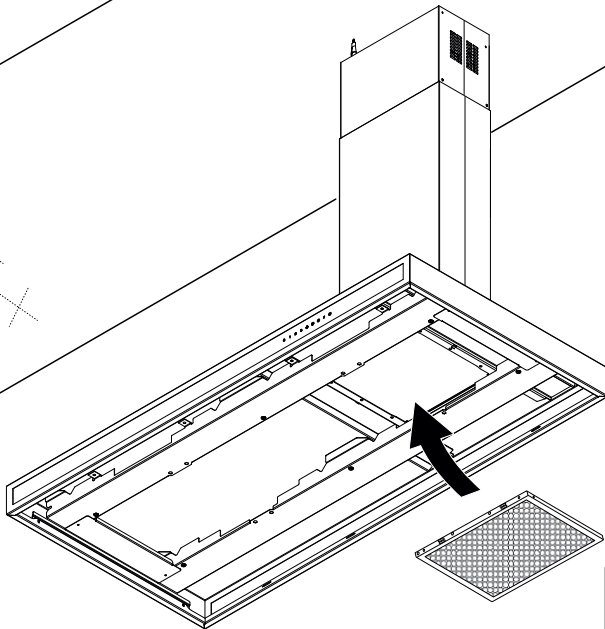


Cmd



Lux

17



18



