



LUTANDE KÖKSFLÄKT

Bruksanvisning

VARNINGAR

INSTALLATION - 4

ANVÄNDNING - 6

UNDERHÅLL - 7

ANVÄNDNING - 8

INSTALLATIONSINSTRUKTIONER - 9

SYSTEM FÖR LUFTANSLUTNING - 19

FILTRERANDE - 19

UTSUGANDE - 20

ANVÄNDNINGSSINSTRUKTIONER - 22

KONTROLLGRUPP - 22

RENGÖRING OCH UNDERHÅLL 32

RENGÖRING AV UTSIDAN - 32

RENGÖRING AV METALLFILTREN - 32

UTBYTE AV LUKTFILTREN - 33

UTBYTE AV LAMPORNA - 36

BEHANDLING AV WEEE - 38

VARNINGAR!

Innan du installerar och/eller använder köksfläkten ska du noga läsa instruktionerna.

- Tillverkaren avsäger sig allt ansvar för skador, som uppstått genom installation, som inte utförts korrekt eller på yrkesmässigt sätt.
- Det rekommenderas att alla installationsmoment och justeringar utförs av kvalificerad personal.
- När väl köksfläkten avlägsnats från emballaget ska du verifiera att den är hel. Om produkten skulle vara skadad, ska du inte använda den utan vända dig till SMEG:s assistansnät.
- Innan du utför någon form av anslutning, ska du försäkra dig om att nätspänningen motsvarar den spänning, som återges på den egenskapsskylt, som sitter på apparatens insida.
- För apparater av klass I ska du försäkra dig om att elsystemet i hemmet garanterar en korrekt jordanslutning.
- Minsta avstånd mellan en gasdriven spishäll och köksfläktens nedre del ska vara minst 650 mm; med en eldriven spishäll eller en induktionshäll ska det vara minst 450 mm.
- Den utsugna luften ska **inte** avledas genom en rökgaskanal som används för gasdrivna eller andra bränsle drivna apparater.
- Koppla den utsugna luftens utlopp till rökgaskanaler med lämplig diameter som inte understiger 120 mm.
- När fläkten används i kombination med gasdrivna apparater måste det finnas lämplig ventilation i lokalen.
- Om sladden skulle vara skadad ska den bytas ut av tillverkaren eller av dennes tekniska assistans eller, i vilket fall som helst, av en person med liknande kvalifikationer för att förebygga all form av risk.

VARNINGAR!

Innan du installerar och/eller använder köksfläkten ska du noga läsa instruktionerna.

- Respektera lagstadgade bestämmelser gällande utsläpp av luft om fläkten används med frånluftsfunktion.
- Varning: underlåtenhet att installera skruvar eller fästanordningar enligt vad som anges i instruktionerna kan orsaka elektrisk fara

- Laga aldrig mat med metoder som ger upphov till höga öppna lågor vilka kan sugas upp av köksfläkten när den är igång och därmed orsaka brand.
- Flambara inte under köksfläkten: Brandrisk.
- Köksfläkten kan användas av barn under 8 år och av personer med nedsatt fysisk, sensorisk och mental förmåga, eller utan erfarenhet eller nödvändig kännedom, under förutsättning att de övervakas, eller erhållit instruktion om apparatens användning i säkerhet, samt förstår de faror som sammanhänger med dess bruk.
- Barn ska övervakas så att de inte leker med apparaten.
- Den främre panelen får endast öppnas för underhåll, under användning måste den vara stängd.

WARNING: tillgängliga delar kan bli mycket heta om de används med kokutrustning.

- Innan du utför underhåll eller rengöring ska du koppla bort apparaten från elförsörjningen.
- Rengör filtren noggrant och i god tid i enlighet med de tidsintervaller tillverkaren rekommenderar.
- För rengöring av köksfläktens ytor räcker det att du använder en fuktad trasa och ett neutralt flytande rengöringsmedel.
- Det finns risk för brand om rengöringen inte utförs enligt vad som anges i instruktionerna
- Rengöring och underhåll, som ska utföras av användaren, får **inte** utföras av barn utan tillsyn.
- För all installation och allt underhåll ska du använda skyddshandskar.
- Köksfläkten får ALDRIG användas som stödyta, om detta inte uttryckligen angetts.
- Använd inte och lämna inte köksfläkten utan korrekt monterade lampor för eventuell risk för elektriska stötar.

TILLVERKAREN AVSÄGER SIG ALLT ANSVAR OM OVANSTÅENDE ANVISNINGAR INTE OBSERVERAS.

Denna apparat har utvecklats för att användas som UTSUGANDE (evakuering av luft till utsidan) eller FILTRERANDE (återcirkulation av luft på insidan) köksfläkt.



UTSUGANDE VERSION

För att ställa in fläkten i utsugande version ska du ansluta motoringången med ett rör eller en slang med lämplig invändig diameter, som inte underskrider 120 mm, direkt till det yttre utloppet för evakuering av os och lukt.

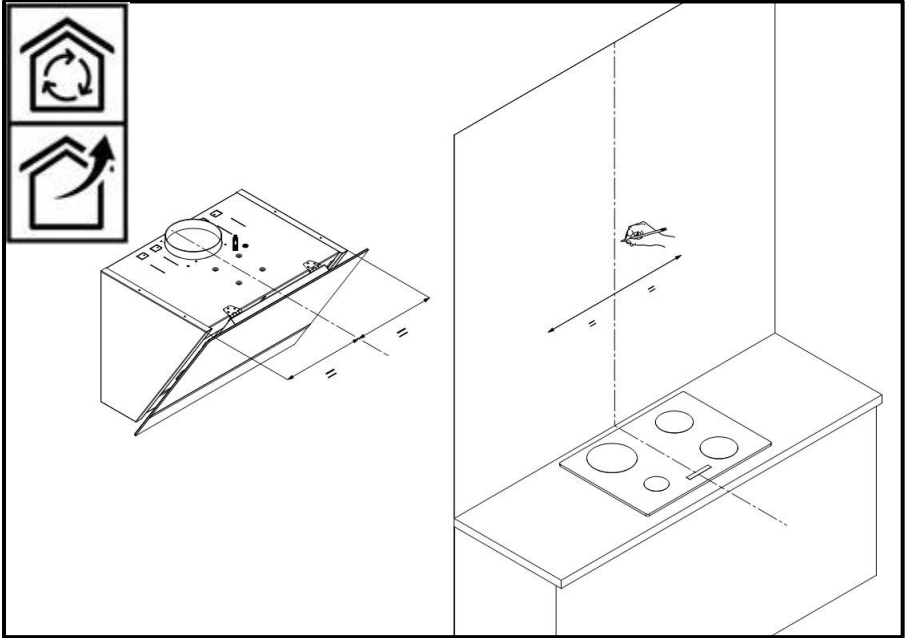
OBS. Avlägsna de eventuella luktfiltern med aktivt kol.



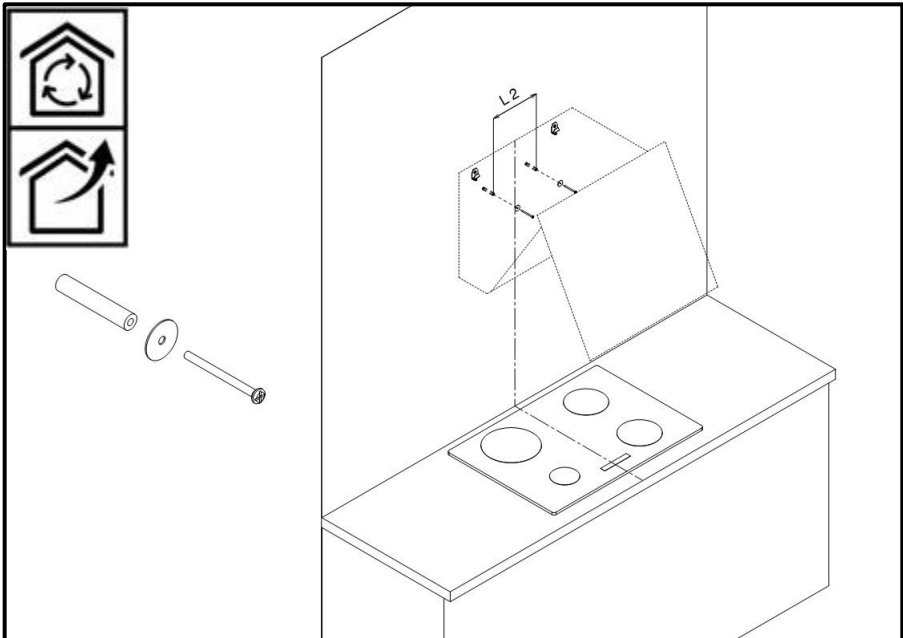
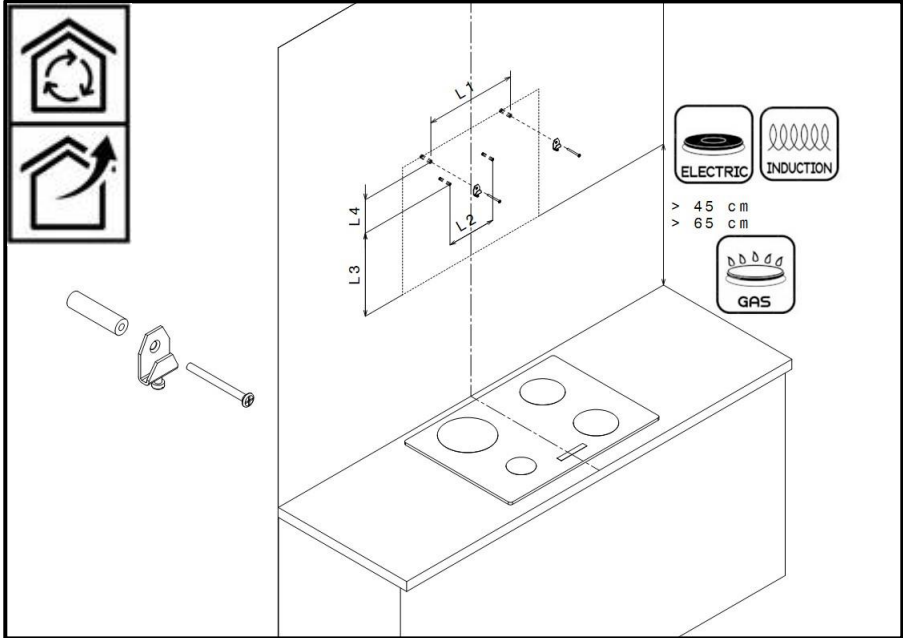
FILTRERANDE VERSION

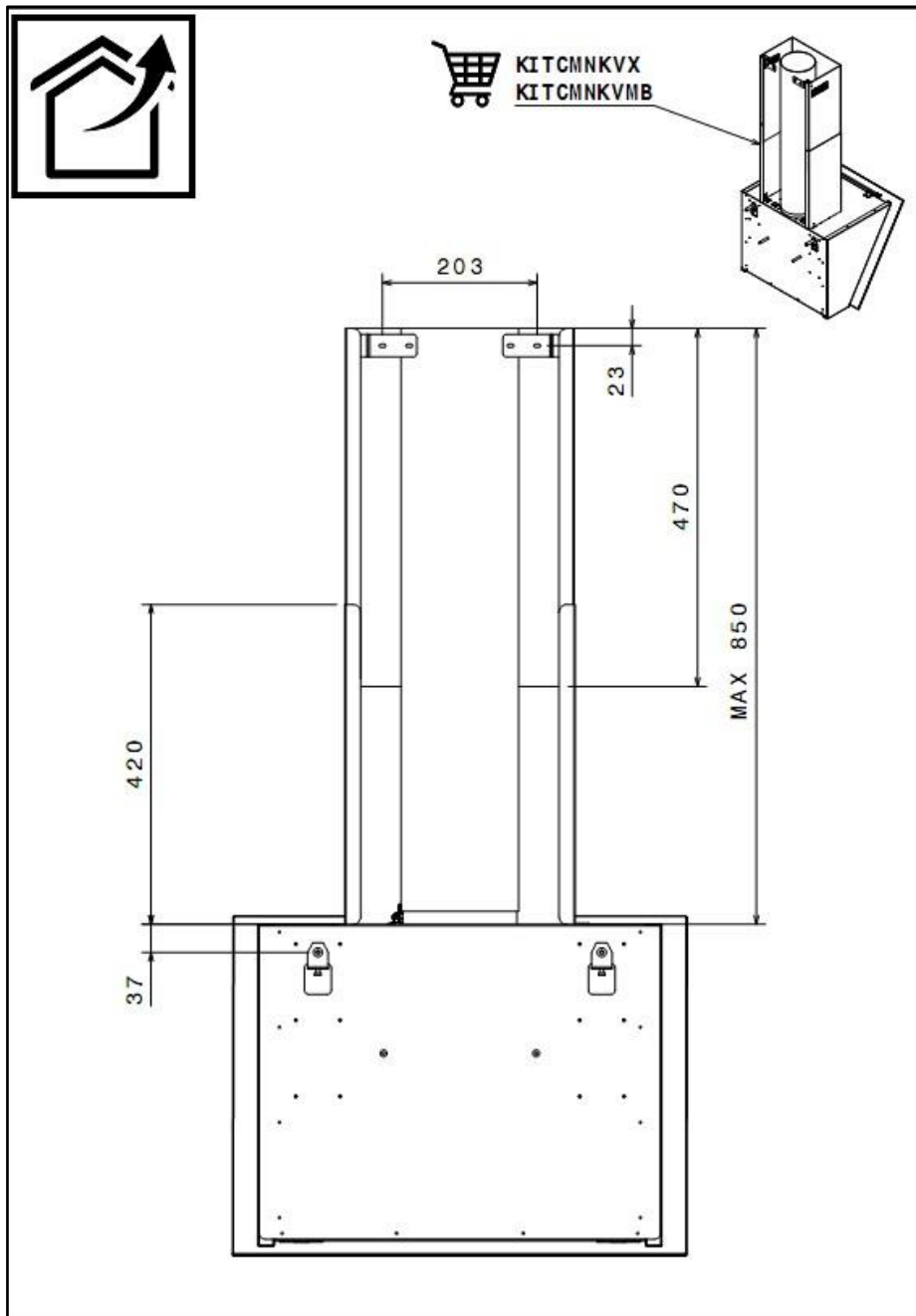
Om det inte finns någon möjlighet till avledning till utsidan kan köksfläkten omformas till filtrerande. I denna version renas luften och osen genom luktfiltern och släpps tillbaka i cirkulationen i miljön genom luftgallren på rökgångens sidor.

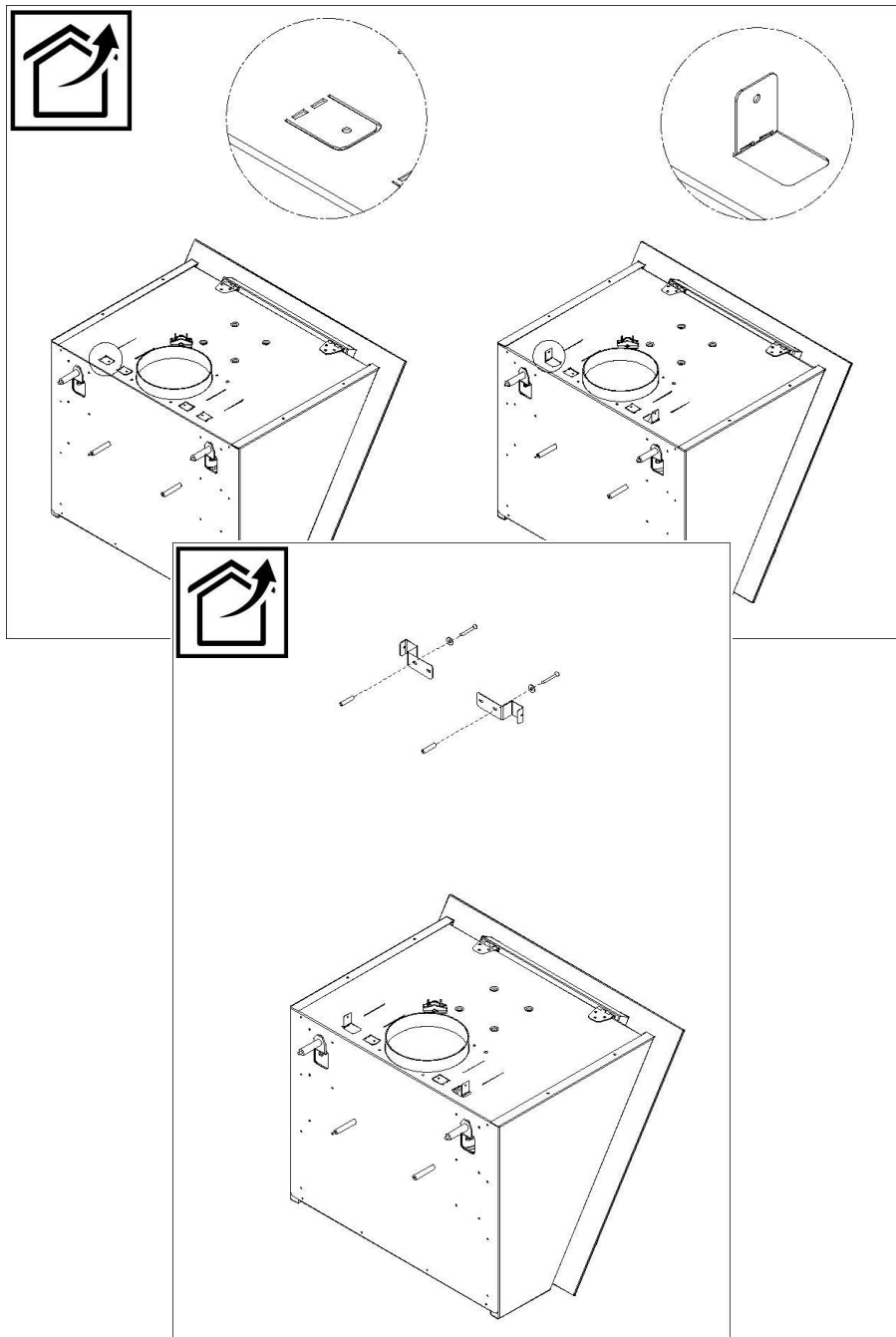
OBS: användning av fläkten i filtreringsläge kan medföra en ökning av den uppfattade ljudnivån.

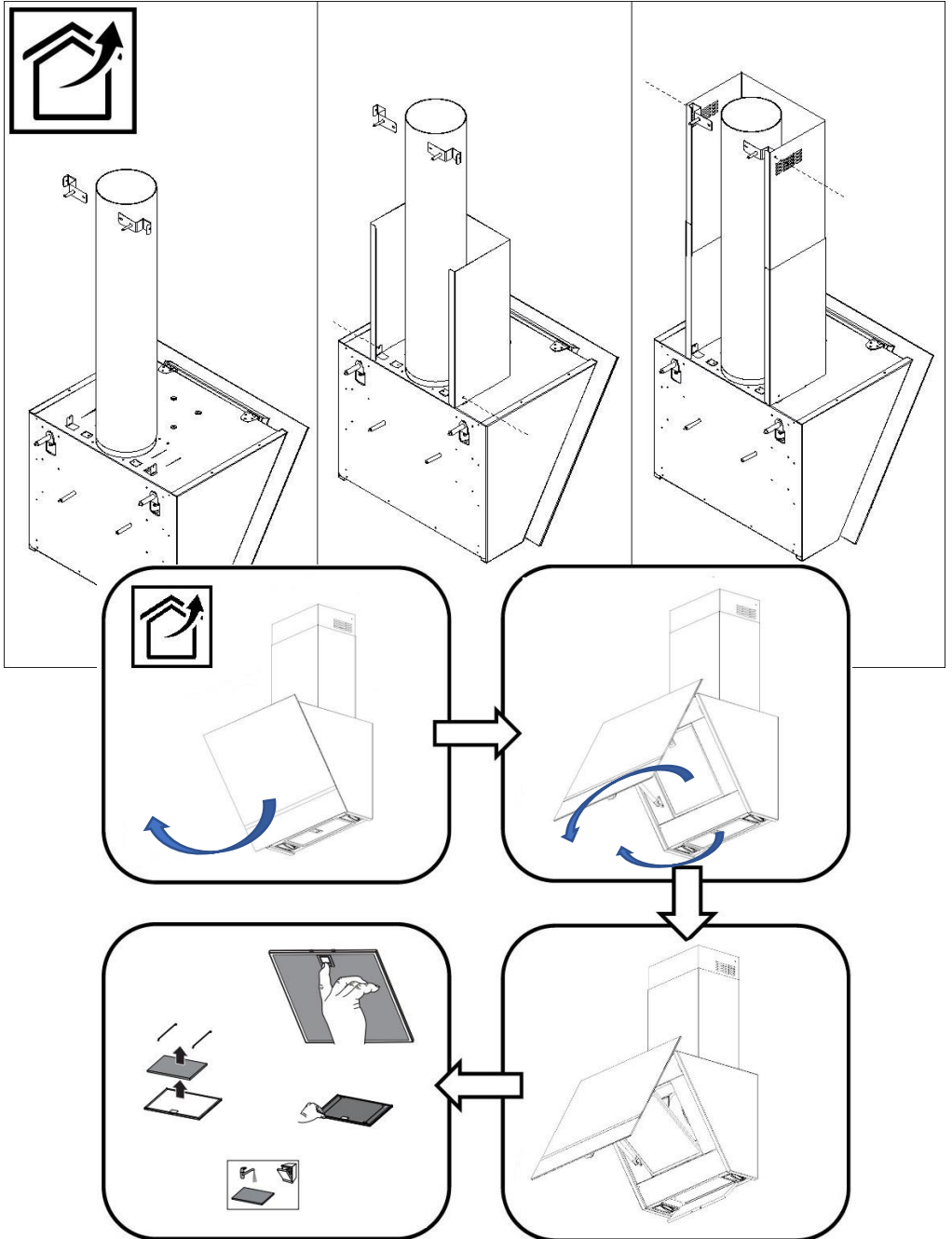


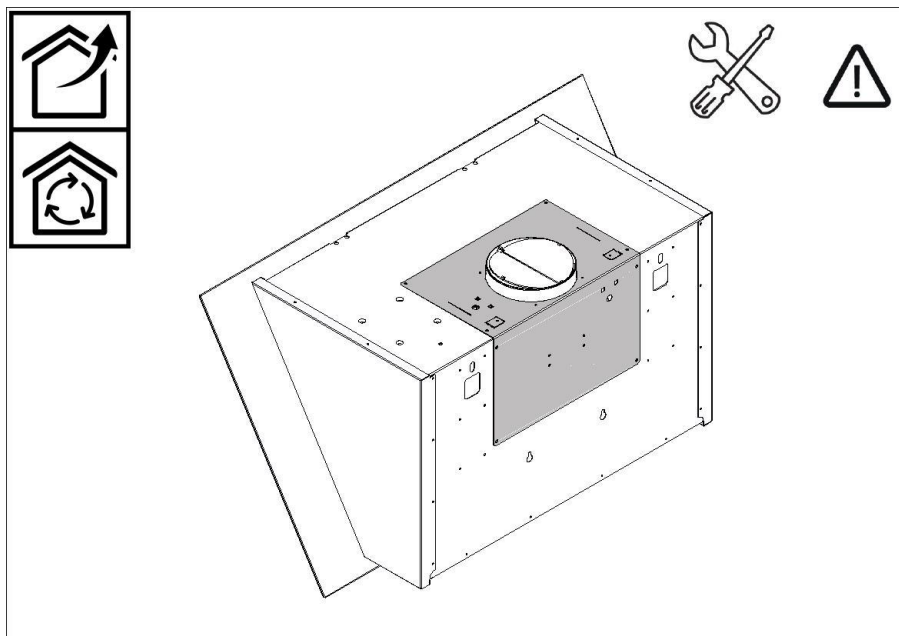
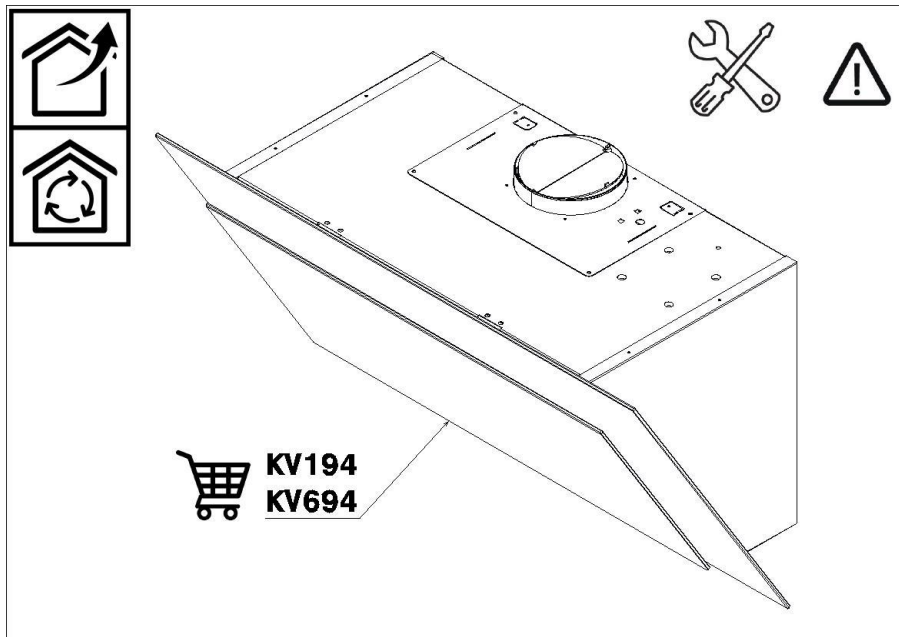
	L1	L2	L3	L4
KV26	372	200	254	133
KV28	372	200	254	133
KV394	372	200	254	133
KVFAB	372	200	254	133
KV194	440	172	147	239
KV694	440	172	147	239

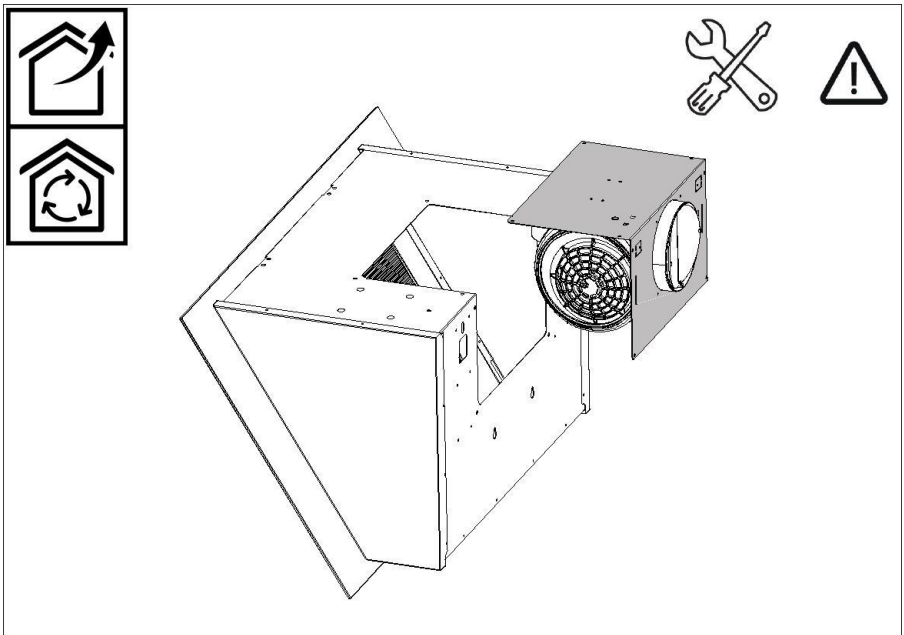
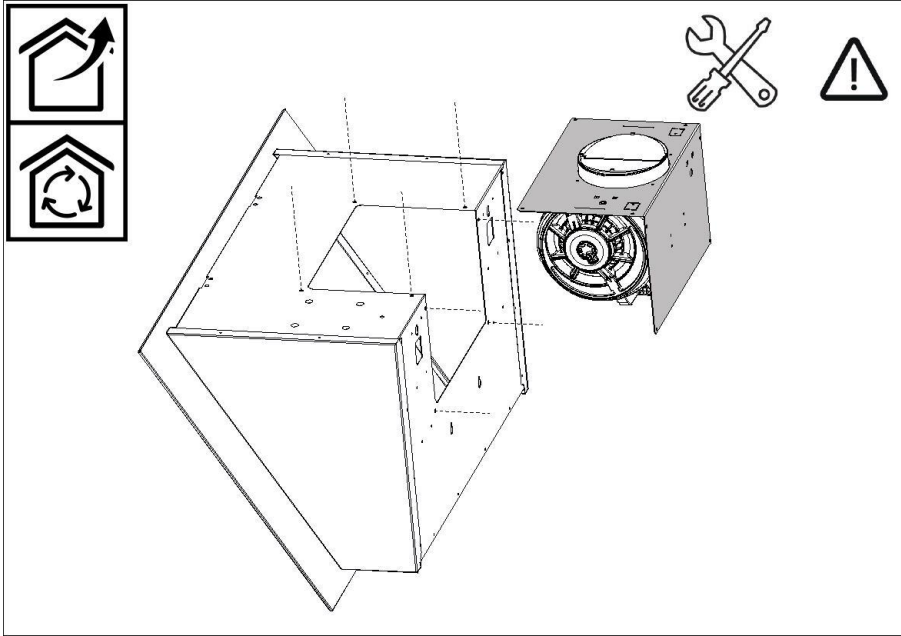


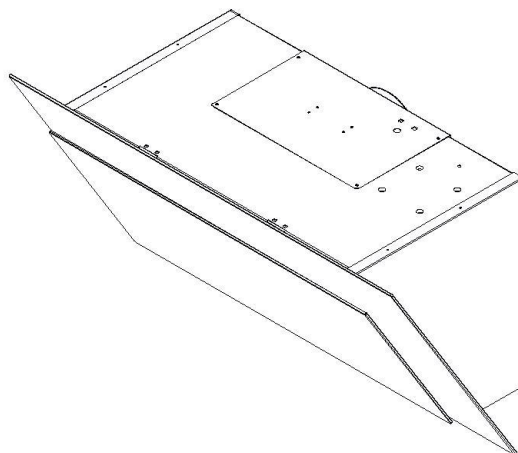
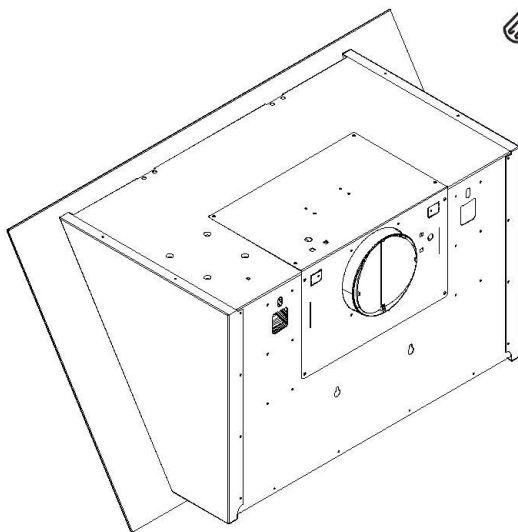




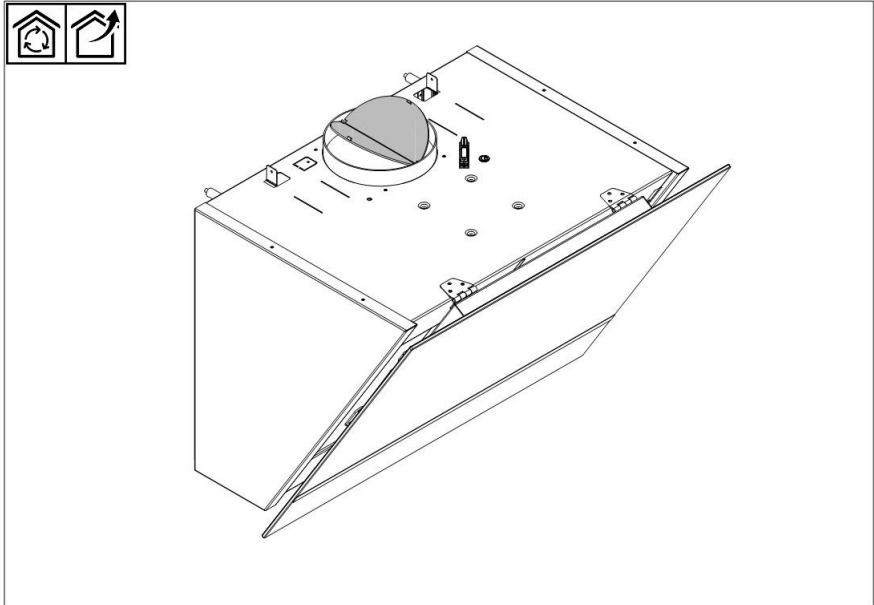








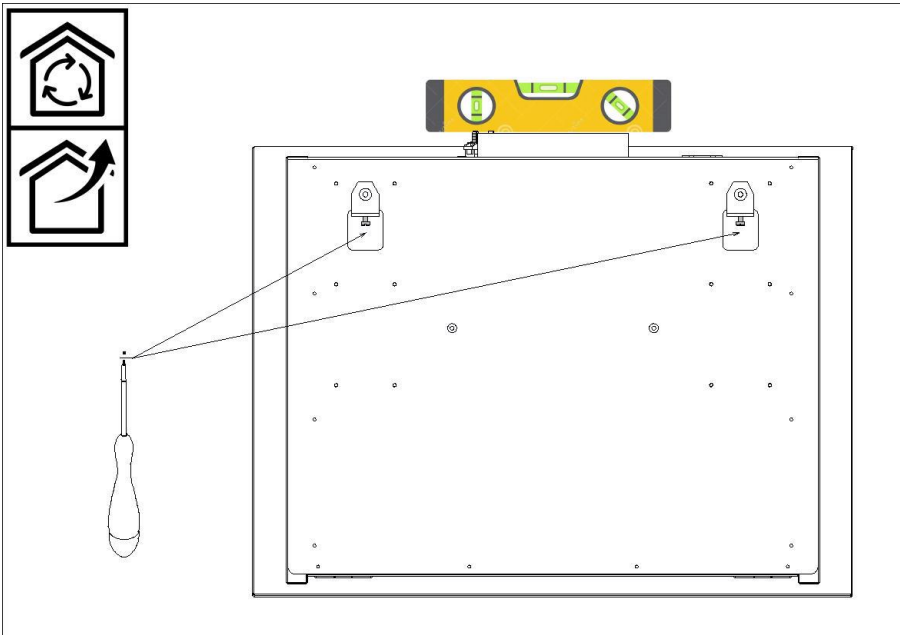
Köksfläkten levereras med alla de tillbehör som krävs för installation. För minimiavstånd mellan köksfläktens nedre del och typen av spishäll hänvisas till bilden på sid. 9. Köksfläkten levereras med en backventil för rök, kontrollera att den kan öppnas och stängas fritt.



För enkel installation rekommenderas det att följa nedan angivna ingrepp:

- 1) Köksfläkten ska centreras i förhållande till spishällen, figur på sid. 9.
- 2) Använd de 2 medföljande nivellerande krokarna med expansionspluggar. Detta fästsystem ska användas på köksfläktens baksida i hålen **L1**, figur på sid. 9.
- 3) Avlägsna fettfiltren, placera köksfläkten på väggen och märk ut placeringen för hålen **L1**.

- 4) Avlägsna köksfläkten från väggen och borra upp de 2 hålen.
- 5) Förankra fästsystemet till väggen och dra åt expansionspluggarna.
- 6) Häng upp köksfläkten vid hålen **L1**, utför nivelleringen med hjälp av justeringsskruvarna.



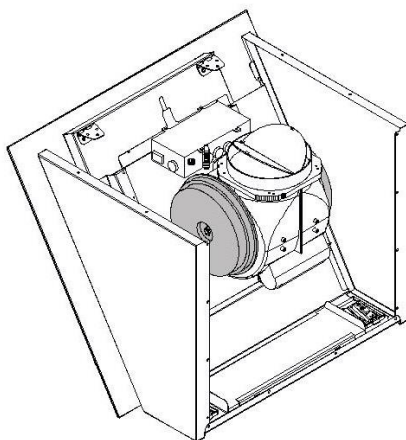
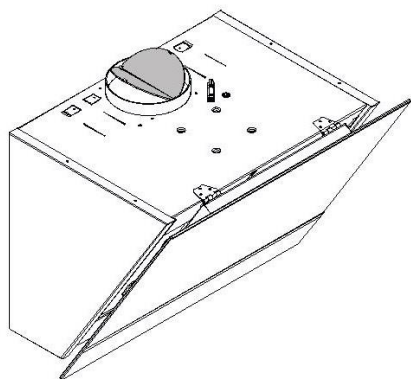
- 7) Märk ut hålen **L2** på väggen för fastsättning av köksfläkten i säkerhet.
- 8) Avlägsna köksfläkten från väggen och borra upp de 2 hålen **L1**.
- 9) Förankra fästsystemet vid väggen och dra åt expansionspluggarna.
- 10) Häng upp köksfläkten i hålen **L2** och säkra den genom att dra åt de 2 expansionskruvarna ordentligt i hålen **L2**.

FILTRERANDE

Lämna ingången till motorn fri.

Luktfiltren har redan monterats på vissa köksfläktar av tillverkaren.

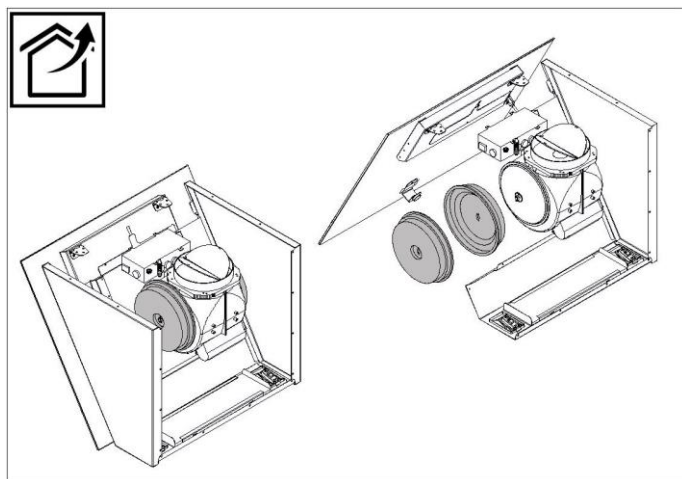
Här hänvisas till följande sidor för verifiering av de modeller på vilka luktfiltren monterats.



AVLEDANDE

Rökgångens maximala längd är 850 mm. Böj i 90° de två upphängningsanordningarna för fäste av den nedre rökgången, figur på sid. 12. Placera de 2 konsolerna för den övre rökgången vid den angivna översta gränsen, figurer på sid. 11 och 12. Märk ut de två hålen på väggen där konsolerna ska fästas. Borra upphålen och fäst konsolerna med de medföljande expansionskruvarna. Koppla rökgaskanalen med invändig diameter på \varnothing 150 mm till motorintagets utlopp. Kanalen medföljer **inte**. Rökgaskanalens \varnothing får inte understiga 120 mm. Placera försiktigt de två rökgångarna på köksfläkten. Dra ut den övre rökgången något för att möjliggöra fastsättning av den nedre rökgången vid köksfläkten med hjälp av 2 skruvar. Lyft upp den övre rökgången tills den når den övre angivna gränsen. Fäst den övre rökgången med 2 skruvar vid konsolerna, bild på sid. 13.

VARNING: avlägsna de två luftfiltren från köksfläkten.



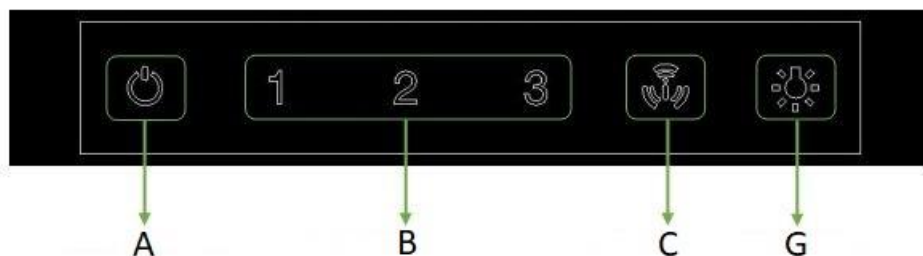
Det rekommenderas att den elektriska anslutningen utförs av en kvalificerad installatör.

Vid direkt elanslutning till nätet måste en bipolär brytare med en kontaktöppning på minst 3 mm placeras mellan apparaten och nätet. Denna ska vara anpassad till belastningen och motsvara gällande föreskrifter.

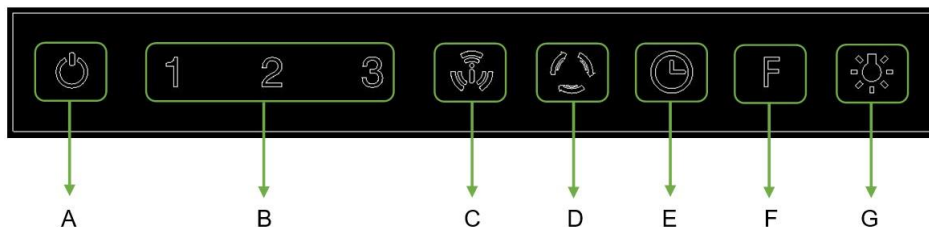
KONTROLLGRUPP

För optimal och effektiv användning av produkten rekommenderar vi att du sätter igång fläkten några minuter innan du börjar laga mat och låter den vara igång minst 15 minuter efter att tillagningen avslutats eller tills all os och lukt har försvunnit. På köksfläktens framsida sitter följande kontroller:

Knappsats med 6 knappar



Knappsats med 9 knappar



Knappsats med 6 knappar



- A) Timer för avstängning
 - B) Hastighetsväljare
 - C) Turbofunktion
 - G) Ljusintensitetsjustering
- Ljusnyansjustering






Touch-teknik

Enheten har egenskapen att känna av varje beröring av knapparna på frontpanelen av glas genom användning av metoden kapacitiv avkänning.

Påsättning


Vid påsättningen är enheten i avstängt läge. Endast knappen  lyser (med svagt sken). När du har rör vid knappen  går enheten till standby-läge och alla knapparna lyser med svagt sken. I standby-läget kan användaren aktivera vilken funktion som helst som tillåts av arbetslogiken. Knappen för den aktiva funktionen lyser med starkt sken.

Knapparnas funktioner

-
-  Knapp för total avstängning av köksfläkten. (Om motorn och lamporna är på.)
- 1** Knapp för 1:a hastighet. Tänds när motorn fungerar vid hastighet 1.
- 2** Knapp för 2:a hastighet. Tänds när motorn fungerar vid hastighet 2.
- 3** Knapp för 3:e hastighet. Tänds när motorn fungerar vid hastighet 3.
-  Knapp för Turbo-hastighet. Tänds när motorn fungerar vid hastighet 4. Motorn går från den 4:e hastigheten till den 3:e hastigheten efter cirka 7 minuter. När Turbo-funktionen är aktiverad lyser lampan med ett blinkande sken och timerns funktion är inte aktiv.
-  On/Off-knapp för lampor. Lyser när lampan är tänd.
- 1** - **2** - **3** Timern aktiveras om dessa knappar trycks ned två gånger. Timerfunktionen kan endast aktiveras när motorn är i funktion. När funktionen aktiveras startar en timer på 10 minuter. Efter denna tid stannar motorn och knappen slocknar. Under denna period lyser lampan med ett blinkande sken. Den pågående timern kan annulleras genom att trycka på samma knapp.



Ljusintensitetsjustering

Korta tryck på knappen  leder till att lampan tänds eller släcks omedelbart och snabbt. Om knappen hålls intryckt under mer än 1 sekund, börjar den gradvis att öka ljusnivån upp till maximal nivå och därefter sänka ljusnivån till minimal nivå upprepade gånger så länge som knappen hålls intryckt. Släpp upp knappen när önskad ljusnivå har erhållits. Denna ljusnivå lagras i det permanenta minnet så att varje gång som lampan tänds med ett kort tryck är denna ljusnivå den giltiga. Tryck två gånger på knappen när lampan är släckt för att erhålla maximalt sken. Fabriksinställningen är maximal ljusnivå.






Återställning av filterlarm

När köksfläkten har fungerat i 100 funktionstimmar börjar knapparna **1**, **2**, **3**, att blinka för att påminna om att filtret ska rengöras. Nollställ meddelandet genom att hålla knappen ON/OFF intryckt i 5 sekunder. Knappen ON/OFF blinkar en gång för att ange att tiden för filtret har återställts.



24 timmars luftbytesfunktion

Funktionen 24 timmars luftbyte gör det möjligt att rengöra luften i rummet. För att starta funktionen 24 timmar håll knappen  intryckt i 3 sekunder. Köksfläkten fungerar under 10 minuter varje timme (upp till maximalt 24 timmar) vid den minimala hastigheten. Knapparna **1** och  blinkar så länge som funktionen är igång. Korta tryck på vilken knapp som helst stänger av funktionen (knapp  utesluten).

Knappsats med 9 knappar

- A) Timer för avstängning
- B) Hastighetsväljare
- C) Turbofunktion
- D) 24 timmars luftbytesfunktion
- E) Automatisk släckning
- F) Återställning av filterlarm
- G) Ljusintensitetsjustering

Ljusnyansjustering



Anslutning spishäll och köksfläkt










Touch-teknik

Enheten har egenskapen att känna av varje beröring av knapparna på frontpanelen av glas genom användning av metoden kapacitiv avkänning.

Påsättning


Vid påsättningen är enheten i avstängt läge. Endast knappen  lyser (med svagt sken). När du har rör vid knappen  går enheten till standby-läge och alla knapparna lyser med svagt sken. I standby-läget kan användaren aktivera vilken funktion som helst som tillåts av arbetslogiken. Knappen för den aktiva funktionen lyser med starkt sken.

Knapparnas funktioner

-  Knapp för total avstängning av köksfläkten. (Om motorn och lamporna är på.)
- 1** Knapp för 1:a hastighet. Tänds när motorn fungerar vid hastighet 1.
- 2** Knapp för 2:a hastighet. Tänds när motorn fungerar vid hastighet 2.
- 3** Knapp för 3:e hastighet. Tänds när motorn fungerar vid hastighet 3.
-  Knapp för Turbo-hastighet. Tänds när motorn fungerar vid hastighet 4. Motorn går från den 4:e hastigheten till den 3:e hastigheten efter cirka 7 minuter. När Turbo-funktionen är aktiverad lyser lampan med ett blinkande sken och timerns funktion är inte aktiv.
-  Knapp för 24 timmars luftbytesfunktion. Tänds när motorn fungerar vid hastighet 1. Korta tryck på  aktiverar motorn vid den första hastigheten och möjliggör utsugning under 10 minuter varje timme under 24 timmar. Tryck på knappen på nytt för att inaktivera funktionen.
-  Knapp för automatisk avstängning. Knappen lyser medan fläkten är i funktion vid den valda hastigheten (1-2-3). Korta tryck på  aktiverar den automatiska avstängningsfördröjningen med 15'. Denna funktion lämpar sig för att ta bort kvarvarande lukt. Kan aktiveras vid utsugningss hastigheterna 1,2 eller 3. Inaktiveras genom att trycka på knappen eller genom att stänga av motorn.
- F** Återställning av filterlarm. Larmet aktiveras efter 100 timmars effektiv användning av fläkten. Med pågående filterlarm, ska du trycka på knappen **F** i cirka 3 sekunder för att återställa larmet. Om det inte förekommer något filterlarm, händer det ingenting när du trycker på knappen **F** (en del av funktionen ljusnyansjustering nedan). Innan signalen återställs måste du byta ut de aktiva kolfiltren och även rengöra fettfiltren i metall.
-  On/Off-knapp för lampor. Lyser när lampan är tänd.
- 1** - **2** - **3** Timern aktiveras om dessa knappar trycks ned två gånger. Timerfunktionen kan endast aktiveras när motorn är i funktion. När funktionen aktiveras startar en timer på 10 minuter. Efter denna tid stannar motorn och knappen slocknar. Under denna period lyser lampan med ett blinkande sken. Den pågående timern kan annulleras genom att trycka på samma knapp.




Ljusintensitetsjustering




Korta tryck på knappen  leder till att lampan tänds eller släcks omedelbart och snabbt. Om knappen hålls intryckt under mer än 1 sekund, börjar den gradvis att öka ljusnivån upp till maximal nivå och därefter sänka ljusnivån till minimal nivå upprepade gånger så länge som knappen hålls intryckt. Släpp upp knappen när önskad ljusnivå har erhållits. Denna ljusnivå lagras i det permanenta minnet så att varje gång som lampan tänds med ett kort tryck är denna ljusnivå den giltiga. Tryck två gånger på knappen när lampan är släckt för att erhålla maximalt sken. Fabriksinställningen är maximal ljusnivå.



Ljusnyansjustering

Rör på nytt vid **F**, rör vid och håll knappen  intryckt i mer än 1 sekund för att aktivera funktionen för ljusnyansjustering. Ljusets nivå ändras gradvis från kallt till varmt upprepade gånger. När önskad ljusnivå uppnåtts ska du släppa knappen. Denna ljusnivå lagras i det permanenta minnet så att varje gång som lampan tänds med ett kort tryck är denna ljusnivå den giltiga.

Funktionen GHOST

När produkten är släckt, är endast knappen  upplyst (med låg intensitet). Om du trycker på knappen , går fläkten i standby och alla knappar tänds med en intensitet på 5 %. I standby, om funktionen aktiverats, tänds den tillhörande knappen med en intensitet på 100 %. Under denna period, om du trycker på knappen , går fläkten tillbaka i standby och alla knappar tänds med en intensitet på 5 %.






Återställning av filterlarm

När köksfläkten har fungerat i 100 funktionstimmar börjar knapparna **1**, **2**, **3**, att blinka för att påminna om att filtret ska rengöras. Nollställ meddelandet genom att hålla knappen ON/OFF intryckt i 5 sekunder. Knappen ON/OFF blinkar en gång för att ange att tiden för filtret har återställts.



24 timmars luftbytesfunktion

Funktionen 24 timmars luftbyte gör det möjligt att rengöra luften i rummet. För att starta funktionen 24 timmar håll knappen  intryckt i 3 sekunder. Köksfläkten fungerar under 10 minuter varje timme (upp till maximalt 24 timmar) vid den minimala hastigheten. Knapparna **1** och  blinkar så länge som funktionen är igång. Korta tryck på vilken knapp som helst stänger av funktionen (knapp  utesluten).



Anslutning spishäll och köksfläkt

Specifikationer för automatisk funktion - Auto-Vent 2.0

Vissa modeller är försedda med ett trådlöst kommunikationssystem som används för automatisk kontroll av en induktionshäll.

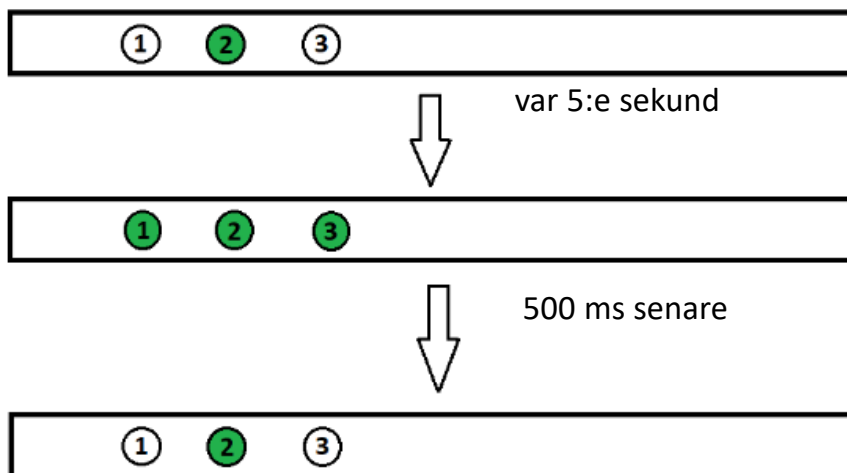
Automatisk påsättning

Vid påsättning av spishällen tänds fläkten om den är i STANDBY (alla knapparna lyser med låg intensitet).

Funktion i automatiskt läge

Funktion i automatiskt läge visas på köksfläktens användargränssnitt på följande sätt.

Låt oss anta att motorn fungerar på nivå 2 och att anordningen befinner sig i automatiskt läge:



Automatisk släckning

Vid släckning av spishällen går fläkten till läge STANDBY (alla knapparna lyser med låg intensitet).



Anslutning spishäll och köksfläkt

Automatisk/manuell funktion

Om fläkten fungerar i automatiskt läge och kunden modifierar vissa parametrar med hjälp av användargränssnittet, inaktiveras den automatiska funktionen och fläkten svarar inte på kommandot Auto-Vent 2.0, som finns på spishällen.

För att aktivera den automatiska funktionen på nytt ska du ställa fläkten på OFF och sen i läge STANDBY.

Innan du utför underhåll och/eller rengöring ska du alltid koppla bort apparaten från elförsörjningen.

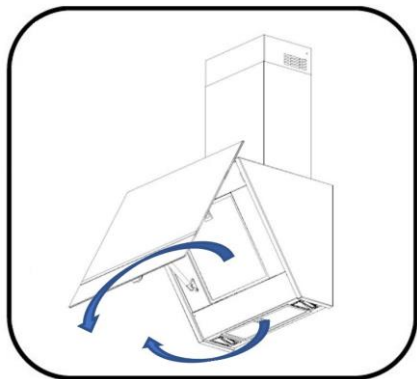
Konstant rengöring garanterar att apparaten fungerar som den ska och varar i längden. Särskild uppmärksamhet ska riktas till fettfiltren och de aktiva kolfiltren.

OBS: Fettansamlingar inne i de filtrerande panelerna äventyrar fläktens funktion och kan medföra brandrisk.

RENGÖRING AV UTSIDAN

Rengöring av köksfläktens utsida ska utföras med en fuktig trasa och ett neutralt flytande rengöringsmedel. Undvik absolut användning av lösningsmedel eller nötande ämnen. Det rekommenderas att du använder specifika produkter och följer instruktionerna på produkten. Det rekommenderas att du rengör köksfläkten genom att alltid torka av stålet i ytpoleringens riktning.

RENGÖRING AV METALLFILTREN



Man ska vara särskilt noggrann vid rengöring av fettfiltren i metall. Fettansamlingar inne i de filtrerande panelerna äventyrar fläktens funktion och kan medföra brandrisk. För att förebygga brand ska filtren rengöras regelbundet, minst en gång i månaden eller oftare vid särskilt intensiv användning av apparaten.

Avlägsna ett filter åt gången enligt vad som visas i figuren. Diska filtren noggrant med ett neutralt rengöringsmedel, antingen för hand eller i diskmaskin. Montera tillbaka de torra filtren och se noga till att handtaget är vänt mot köksfläktens utsida.

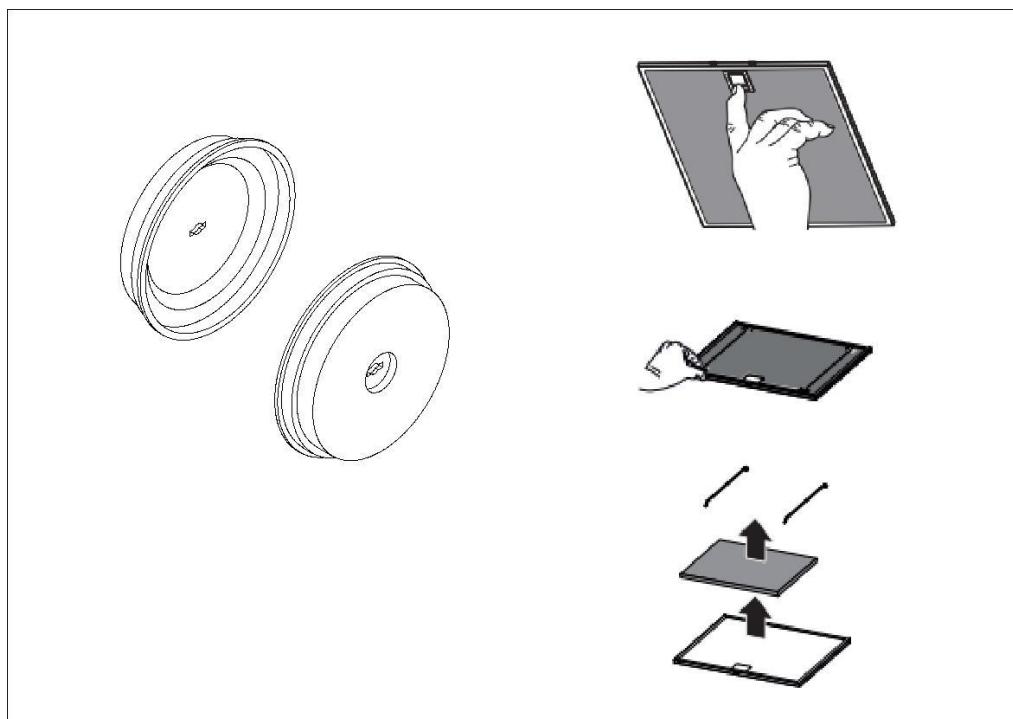


UTBYTE AV LUKTFILTREN

(endast för den filtrerande versionen)

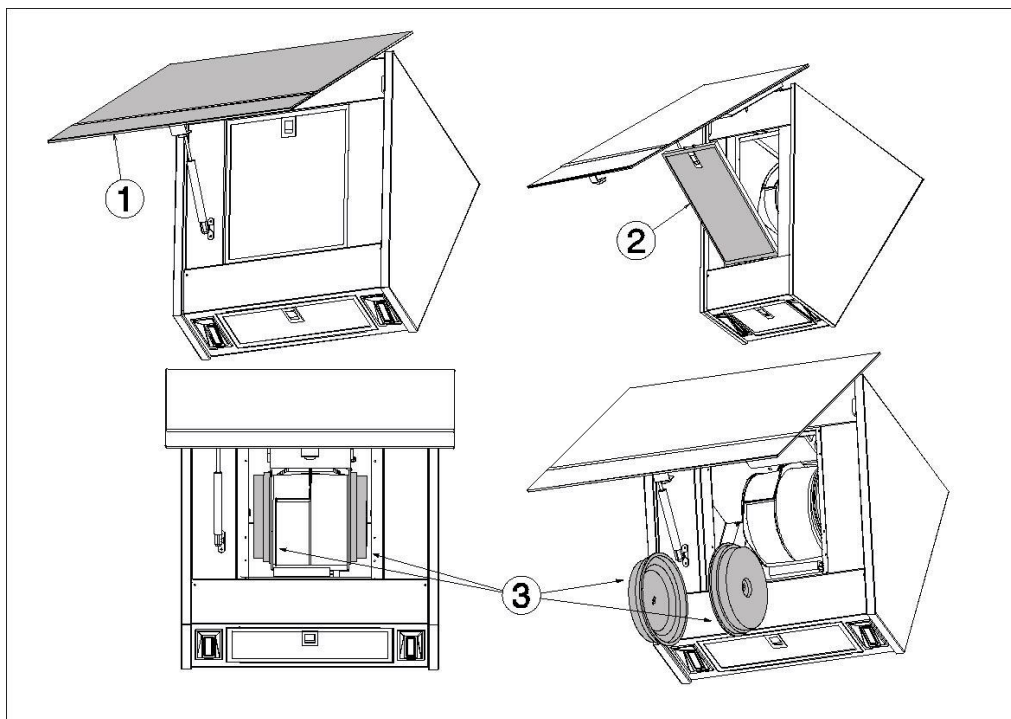
Denna typ av filter kan hålla tillbaka den dåliga lukten tills materialet når mättnadsnivån. De kan inte diskas och heller inte regenereras och det rekommenderas följaktligen att de byts ut åtminstone en gång var sjätte månad eller oftare om fläkten används på särskilt intensivt sätt.

Innan du påbörjar ingreppen ska du försäkra dig om att du kopplat bort fläkten från elnätet. Beroende på modell, finns det två typer av filter: på motorn och på fettfiltren.





LUKTFILTER PÅ MOTORN



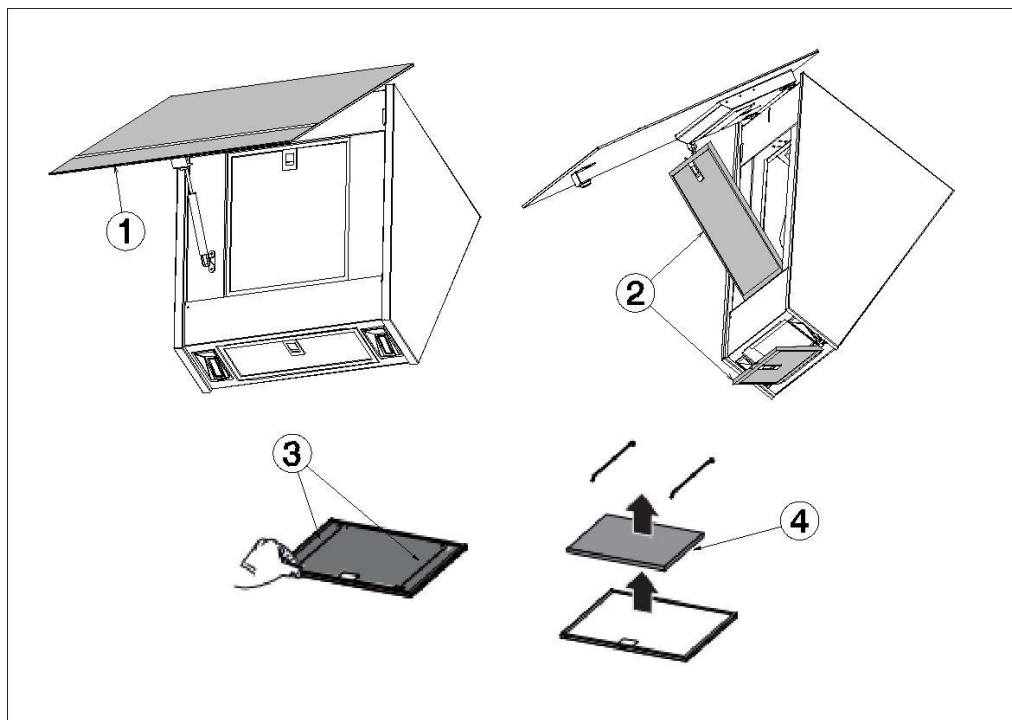
- 1) Öppna panelen
- 2) Avlägsna fettfiltret
- 3) Vrid de mättade luktfiltern i 90° och dra ut dem
- 4) Ta 2 nya filter, för in dem på motorn och vrid dem i 90°
- 5) Montera tillbaka fettfiltret
- 6) Stäng panelen

Berörda modeller

KV26 – KV28 – KV394 - KV FAB



LUKTFILTER PÅ FETTFILTREN



- 1) Öppna panelen
- 2) Avlägsna fettfiltren
- 3) Dra ut fästsprintarna
- 4) Byt ut luftfiltren
- 5) För in sprintarna på korrekt sätt
- 6) Montera tillbaka fettfiltren
- 7) Stäng panelen

Berörda modeller

KV194 - KV694

Innan du utför underhåll och/eller rengöring ska du alltid koppla bort apparaten från elförsörjningen.

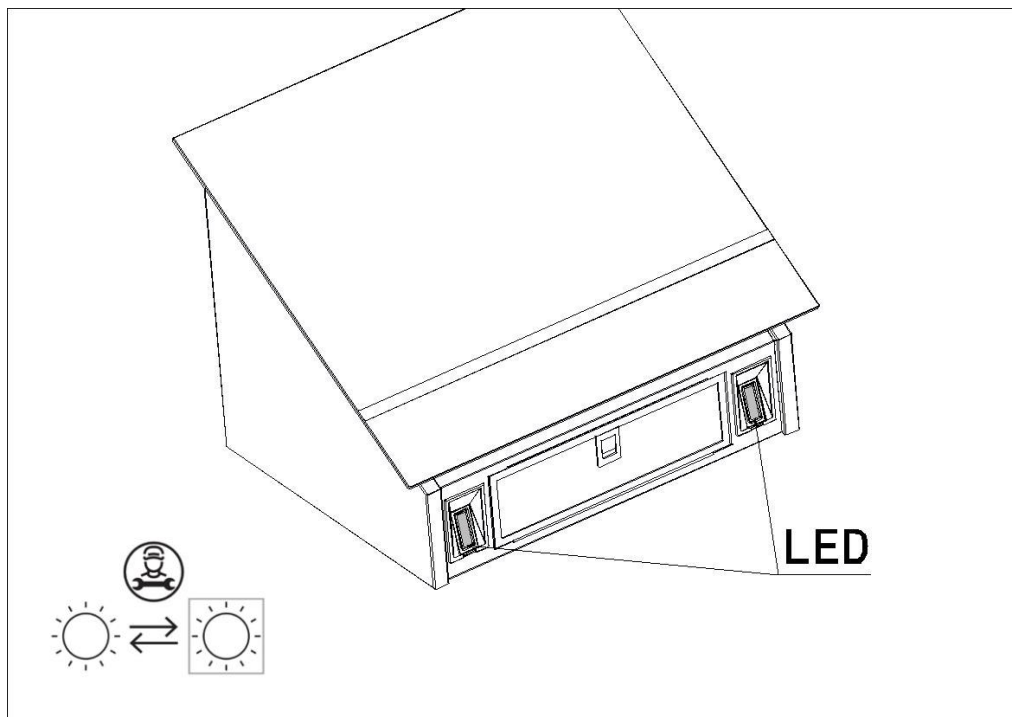
Köksfläkten är försedd med ett belysningsystem som baserats på LED-teknik.

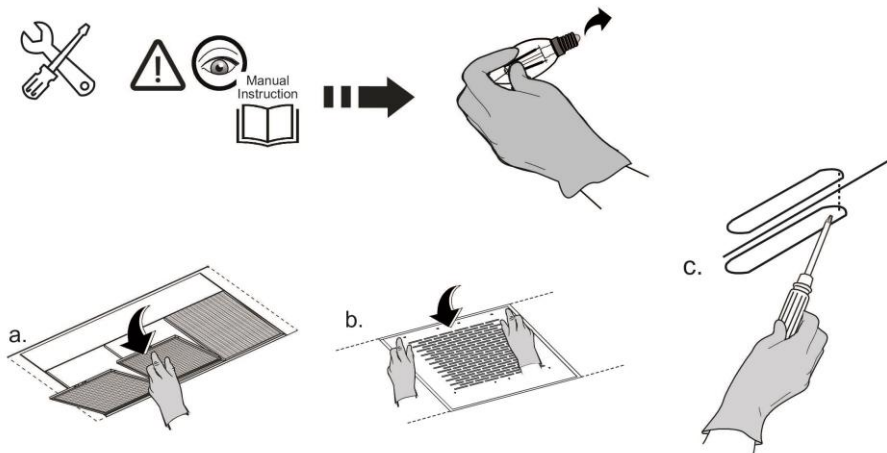
LED-lamporna garanterar en optimal belysning. De varar upp till 10 gånger längre än de traditionella lamporna och låter dig spara 90 % energi.

Denna apparat är försedd med en vit LED-lampa av klass 1M i enlighet med standard SS-EN 60825-1:1994 + A1:2002 + A2:2001; maximal optisk effektemission vid 439 nm: 7 μ W.

Titta inte rakt mot LED-lampan med optiska instrument (kikare, förstoringsglas osv.).

För utbyte vänd dig till tekniska assistans.





IT - Il sistema di illuminazione non è sostituibile dall'utente, in caso di malfunzionamenti contattare il servizio assistenza.

EN - The lighting system cannot be replaced by the user, contact Customer Service in case of malfunction.

DE - Das Beleuchtungssystem kann nicht vom Anwender ausgetauscht werden, wenden Sie sich bitte bei Betriebsstörungen an den Kundendienst.

FR - Le système d'éclairage ne peut pas être remplacé par l'utilisateur ; en cas de dysfonctionnement, contacter le service d'assistance.

NL - Het verlichtingssysteem kan niet door de gebruiker vervangen worden: neem in geval van storingen contact op met de servicedienst.

ES - El sistema de iluminación no es sustituible por el usuario, en caso de mal funcionamiento póngase en contacto con el servicio de asistencia técnica.

PT - O sistema de iluminação não pode ser substituído pelo utilizador, em caso de mau funcionamento, entre em contacto com o serviço de assistência.

EL - Το σύστημα φωτισμού δεν μπορεί να αντικατασταθεί από τον χρήστη, σε περίπτωση δυσλειτουργίας επικοινωνήστε με την υπηρεσία υποστήριξης.

SV - Belysningsystemet kan inte bytas ut av användaren, kontakta kundtjänst vid felfunktion.

FI - Käyttäjä ei voi vaihtaa valaistusjärjestelmää. Jos siihen tulee toimintahäiriötä, ota yhteyttä valtuutettuun huoltoon.

NO - Lysanlegget kan ikke skiftes ut av brukeren. Hvis det oppstår feilfunksjoner bes man kontakte kundeservice.

DA - Belysningsystemet kan ikke udskiftes af brugeren, kontakt servicecenteret i tilfælde af funktionsfejl.

PL - Użytkownik nie może wymieniać systemu oświetlenia, w razie nieprawidłowości należy skontaktować się z serwisem obsługi.

CS - Systém osvětlení nemůže být vyměňován uživatelem, v případě poruchy kontaktujte servisní službu.

SK - Systém osvetlenia nemôže vymeniť používateľ, v prípade funkčných porúch sa skontaktujte s asistenčnou službou.

HU - A világítási rendszer cseréjét nem végezheti a felhasználó, működési rendellenesség esetén lépjen kapcsolatba a műszaki szervizszolgálattal.

BG - Системата за осветление не може да бъде заменена от потребителя, в случай на неизправности, свържете се с отдел техническо обслужване.

RO - Sistemul de iluminat nu poate fi schimbat de către utilizator. În caz de probleme de funcționare, adresați-vă departamentului de asistență.

RU - Пользователь не может производить замену системы подсветки. В случае неполадок связывайтесь со службой технической поддержки.

UK - Користувач не може робити заміну системи підсвічування. У разі неполадок зв'яжіться зі службою технічної підтримки.

KK - Жарыктандыру жүргезиң пайдаланушы аустыра алмайды, егер ол жұмыс істемесе, тұтынушыларға қызмет көрсету орталығына хабарласыңыз.

ET - Kasutaja ei saa valgustusüsteemi ise välja vahetada, rikekorral pöörduge müügiärgse teeninduse poole.

LT - Apšvieltimo sistemos naudotojas negali pakeisti. Jei sugedus kreipkitės į pagalbos tarnybą.

LV - Apgaismošānas sistēmu lietotājs nevar nomainīt, darības traucējumu gadījumā sazinieties ar pēcpalīdzības servisu.

SR - Korisnik ne može da zameni sistem osvetljenja, u slučaju kvara kontaktirajte servisnu službu.

SL - Sistema razsvetljave uporabnik ne more zamenjati. V primeru nepravilnega delovanja se obrnite na servisno službo.

HR - Korisnik ne može zamijeniti sustav rasvjete, u slučaju kvara obratite se službi za prodaju.

TR - Aydınlatma sistemi kullanıcı tarafından değiştirilemez, arıza olması halinde teknik servise bağlanı kurun.

AR - نظام الإضاءة غير قابل للاستبدال من قبل المستخدم، في حالة حدوث أعطال اتصل بخدمة المساعدة.

Enligt art. 26 i lagdekret av 14 mars 2014, nr. 49

"Genomförande av direktivet 2012/19/EU om avfall från elektrisk och elektronisk utrustning (WEEE)

Symbolen föreställande en överkorsad soptunna som finns på apparaturen anger att produkten, då den inte används längre, ska samlas in separat från annat avfall.

Användaren ska följaktligen lämna den utrustning som nått slutet av sin livslängd till ett kommunalt centrum för sortering av elektriskt och elektroniskt avfall.

Som alternativ till egen hantering kan du lämna den apparat som ska bortskaffas till återförsäljaren, när du köper en ny apparat av motsvarande typ. Hos återförsäljare av elektroniska produkter med en butiksytta på åtminstone 400 m² kan du dessutom lämna in gratis, utan köptvång, de elektroniska produkter som ska bortskaffas, vars dimensioner underskrider 25 cm.

En lämplig separat sortering inför inlämning av uttjänt apparatur till återvinning, avfallshantering och ekologisk nedbrytning hjälper till med att undvika möjliga negativa effekter på miljö och hälsa och främjar återanvändning och/eller återvinning av de material av vilken apparaten är tillverkad.



