



# SKRÅ EMHÆTTE

Brugervejledning



**BEMÆRKNINGER**

INSTALLATION - 4

ANVENDELSE - 6

VEDLIGEHOLDELSE - 7

BRUG - 8

**INSTALLATIONSVEJLEDNING - 9**

LUFTTILSLUTNINGSSYSTEMER - 19

FILTRERENDE - 19

UDSUGENDE - 20

**BETJENINGSVEJLEDNING - 22**

BETJENINGSENHED - 22

**RENGØRING OG VEDLIGEHOLDELSE - 32**

UDVENDIG RENGØRING - 32

RENGØRING AF METALFILTRE - 32

UDSKIFTNING AF LUGTFILTRE - 33

UDSKIFTNING AF LAMPER - 36

**BEHANDLING AF WEEE - 38**

## ADVARSLER!

Læs vejledningen omhyggeligt inden du installerer og/eller bruger emhætten.

- Fabrikanten fralægger sig ethvert ansvar for skader, der skyldes forkert eller ikke-overensstemmende installation med de gældende regler.
- Det anbefales, at alle indgreb vedrørende installation og justering udføres af kvalificeret personale.
- Kontrollér emhættens integritet, når den er blevet fjernet fra emballagen. Hvis produktet er beskadiget, må du ikke bruge det, og du bedes kontakte SMEGs servicenet.
- Inden der foretages tilslutninger, skal man kontrollere, at netspændingen svarer til spændingen, der er angivet på den karakteristiske mærkat inde i apparatet.
- For apparater i klasse I skal man sørge for, at det elektriske system har en korrekt jordforbindelse.
- Minimumsafstanden mellem gaskogepladen og den nederste del af emhætten skal være mindst 650 mm; ved elektrisk kogeplade eller induktion mindst 450 mm.
- Den udsugede luft må **ikke** ledes ind i en kanal, der bruges til udledning af røg fra apparater, der forsynes med gas eller andre brændstoffer.
- Tilslut udgangen på emhætten til udledningskanaler med en tilstrækkelig indvendig diameter, som ikke er mindre end 120 mm.
- Der skal altid være en tilstrækkelig udluftning af lokalet, når emhætten eller apparater, der forbruger gas, anvendes på samme tid.
- Hvis strømkablet er beskadiget, skal det erstattes af fabrikanten, producentens kundeservice eller en tilsvarende kvalificeret person for at fjerne enhver risiko.

## **ADVARSLER!**

**Læs vejledningen omhyggeligt inden du installerer og/eller bruger emhætten.**

- Overhold de gældende lovmæssige forskrifter i forhold til udledning af den luft, der skal udledes under emhættens indsugningsfunktion.
- Advarsel: Manglende montering af skruer eller fastgørelseselementer i overensstemmelse med instruktionerne kan forårsage elektriske farer

- Undgå at koge eller stege således, at det fremkalder store flammer, der kan tiltrækkes af emhætten og medføre en brand.
- Tilbered ikke flamberinger under emhætten: Brandfare.
- Emhætten kan bruges af børn under 8 år og personer med nedsat fysiske, sensoriske eller mentale evner eller mangel på erfaring eller viden, forudsat det sker under opsyn eller efter at disse er blevet instrueret om den sikre anvendelse af apparatet og forståelse for de farer, der ligger i den.
- Hold øje med børn for at sikre, at de ikke leger med apparatet.
- Frontpladen må kun åbnes ved vedligeholdelse, under brug skal den forblive lukket.

**ADVARSEL:** De tilgængelige dele kan blive meget varme, hvis de bruges med apparater til madlavning.

- Kobl apparatet fra strømforsyningen før det vedligeholdes eller rengøres.
- Udfør en grundig og regelmæssig vedligeholdelse af filtrene i henhold til de intervaller, der anbefales af producenten.
- Brug blot en fugtig klud og neutralt flydende vaskemiddel til rengøring af emhættens overflader.
- Der er risiko for brand, hvis rengøring ikke udføres som angivet i vejledningen
- Rengøring og vedligeholdelse af apparatet, som skal udføres af brugeren, må **kun** foretages af børn, hvis de er under overvågning.
- Brug arbejdshandsker til al installation og vedligeholdelse.
- Emhætten må ALDRIG bruges som støtteflade, medmindre det udtrykkeligt er angivet.
- Brug ikke og efterlad ikke emhætten uden korrekt monterede lamper, da der er risiko for elektrisk stød.

**FABRIKANTEN FRASKRIVER SIG ALT ANSVAR, HVIS DE OVENFOR BESKREVNE ANVISNINGER IKKE OVERHOLDES.**

Dette produkt er udviklet til at blive brugt som EMHÆTTE (udledning af luft til udendørs omgivelser) eller FILTRERINGSSENHED (recirkulation af luften indendørs).



### UDSUGNINGSVERSION

For at bruge emhætten i udsugningsversionen skal motorindløbet tilsluttes direkte til den udvendige damp- og lugtudledning ved hjælp af et rør eller slange med en tilstrækkelig indvendig diameter på mindst 120 mm.

BEMÆRK. Fjern eventuelle lugtfiltere med aktivt kul.

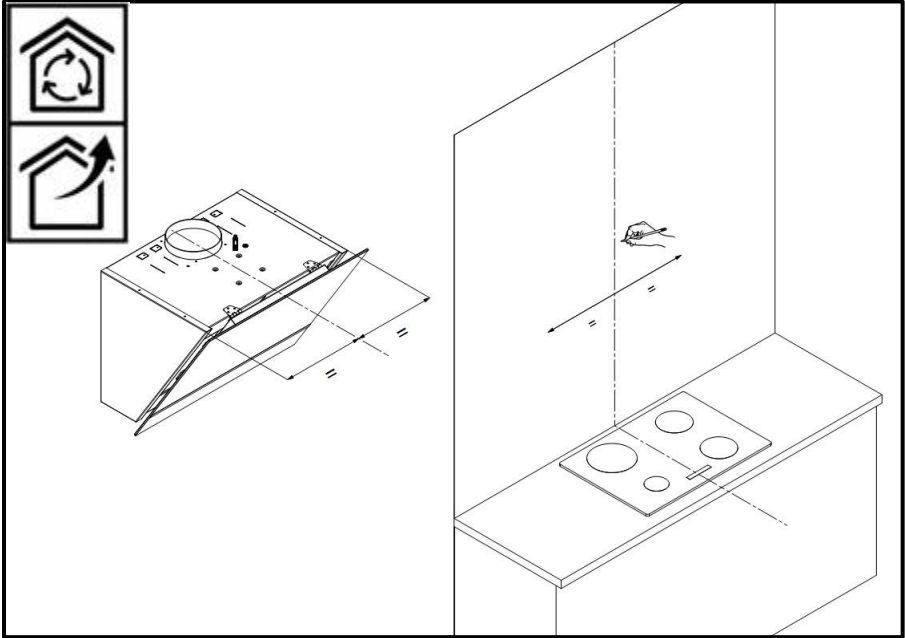


### FILTRERINGSVERSION

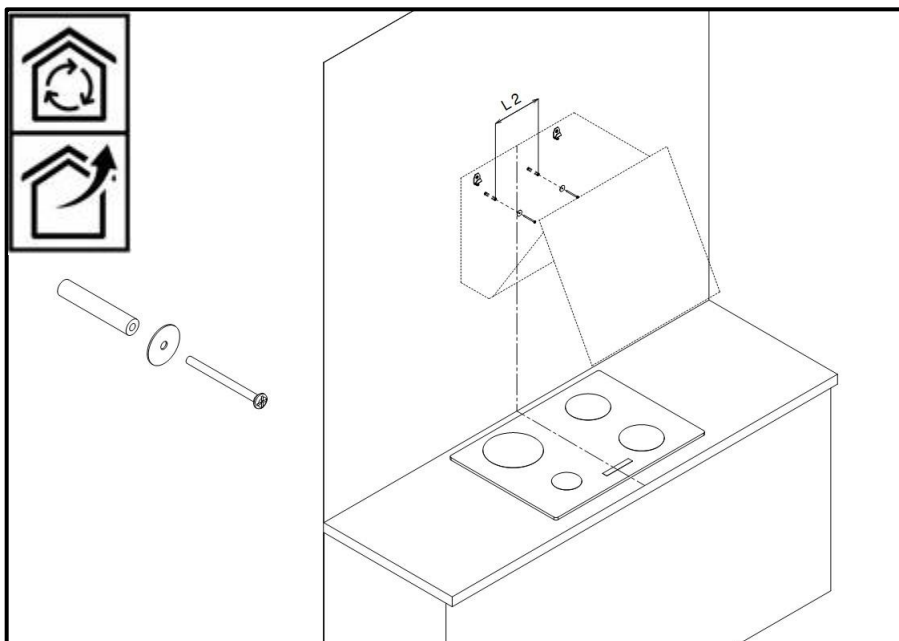
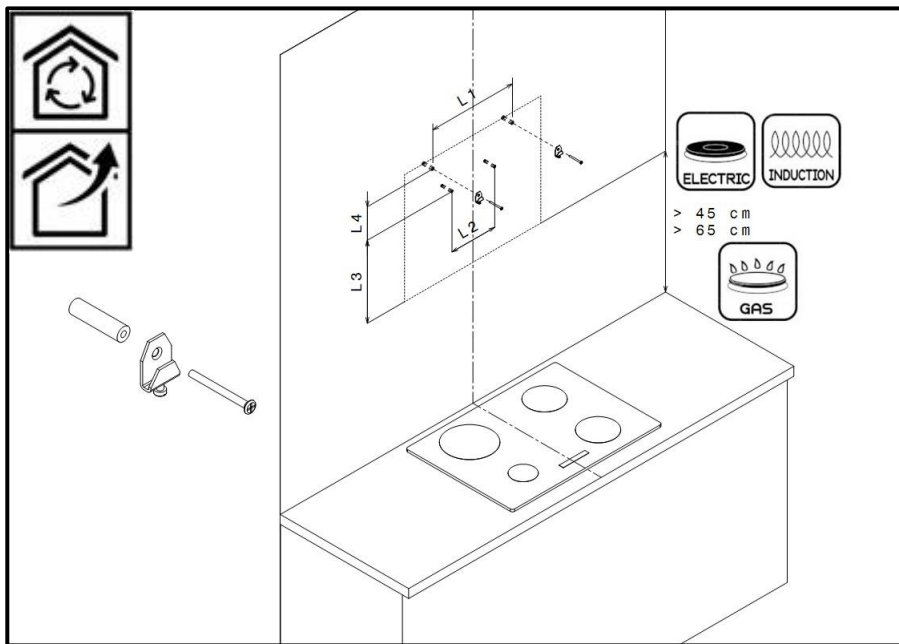
Hvis der ikke er mulighed for udledning til det fri, kan emhætten omdannes til den filtrerende version. I denne version renses luft og dampe af lugtfilterne og bringes tilbage i cirkulation i miljøet gennem aftrækkets sideventilationsgitre.

Bemærk: brug af emhætten i filtreringstilstand kan føre til en stigning i det opfattede støjniveau.



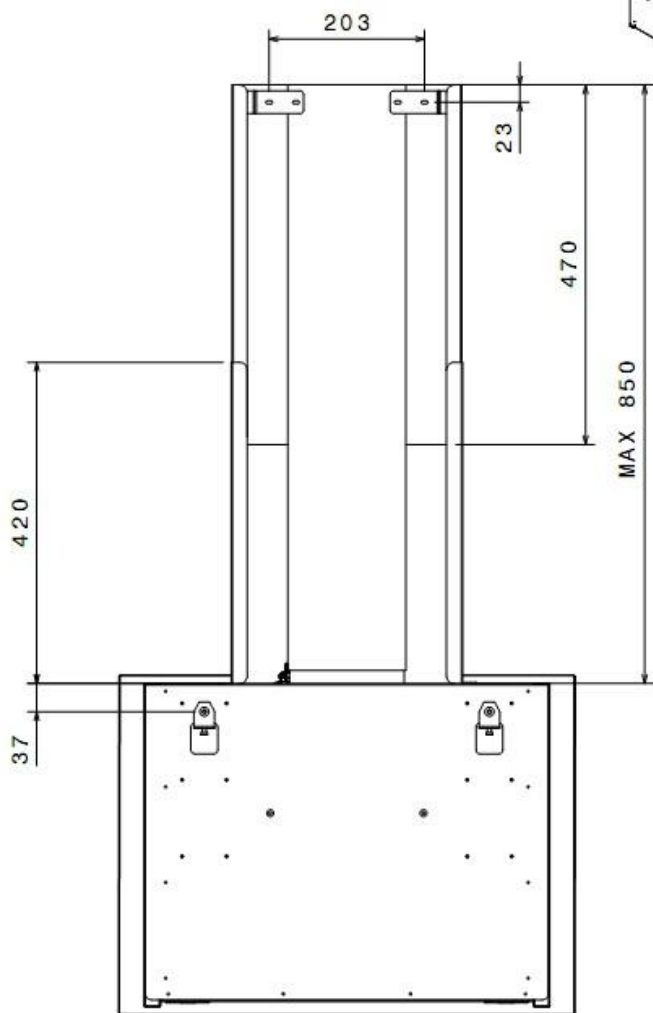
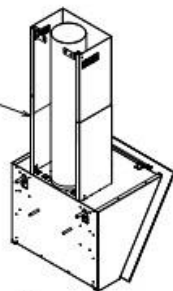


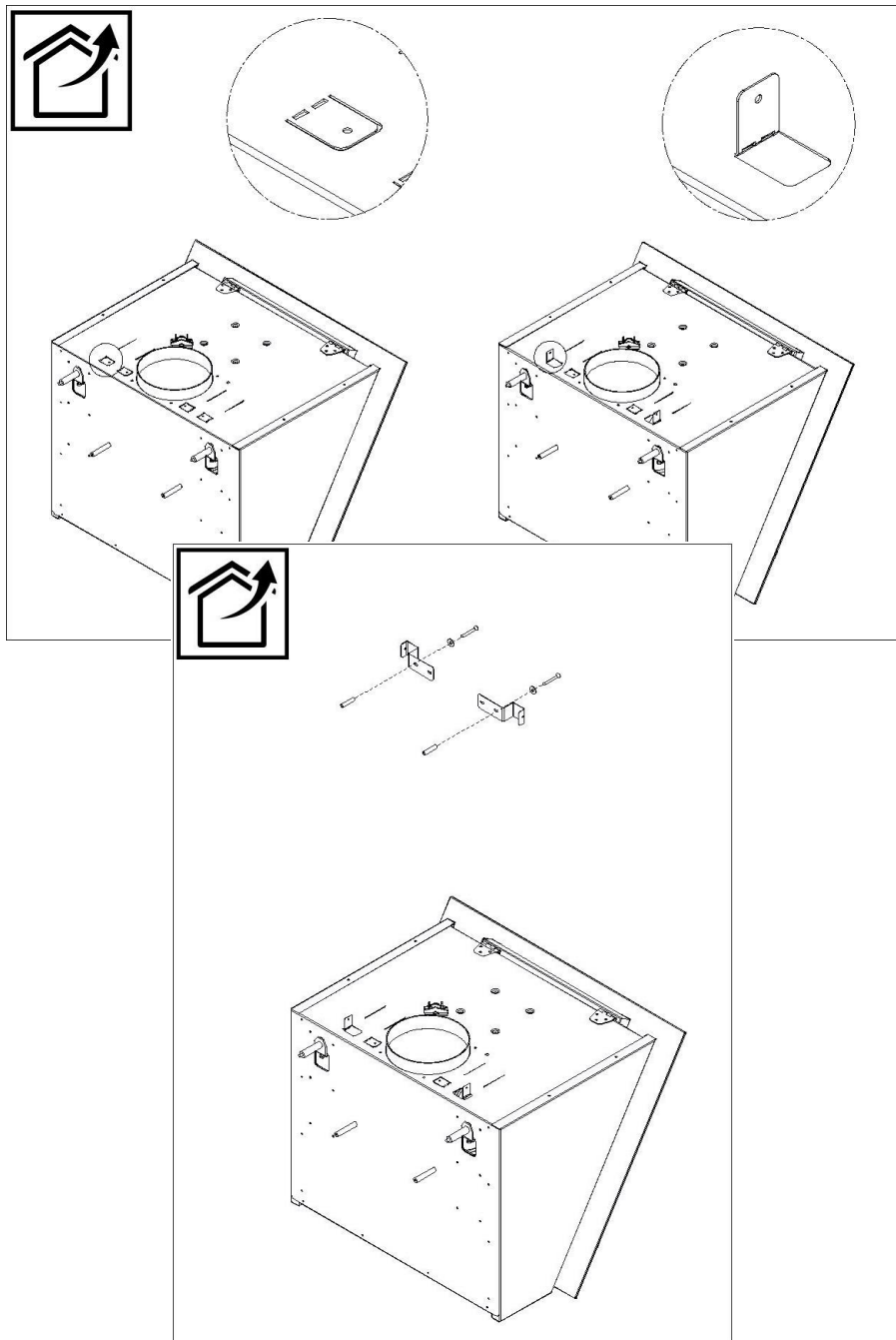
	L1	L2	L3	L4
<b>KV26</b>	372	200	254	133
<b>KV28</b>	372	200	254	133
<b>KV394</b>	372	200	254	133
<b>KVFAB</b>	372	200	254	133
<b>KV194</b>	440	172	147	239
<b>KV694</b>	440	172	147	239

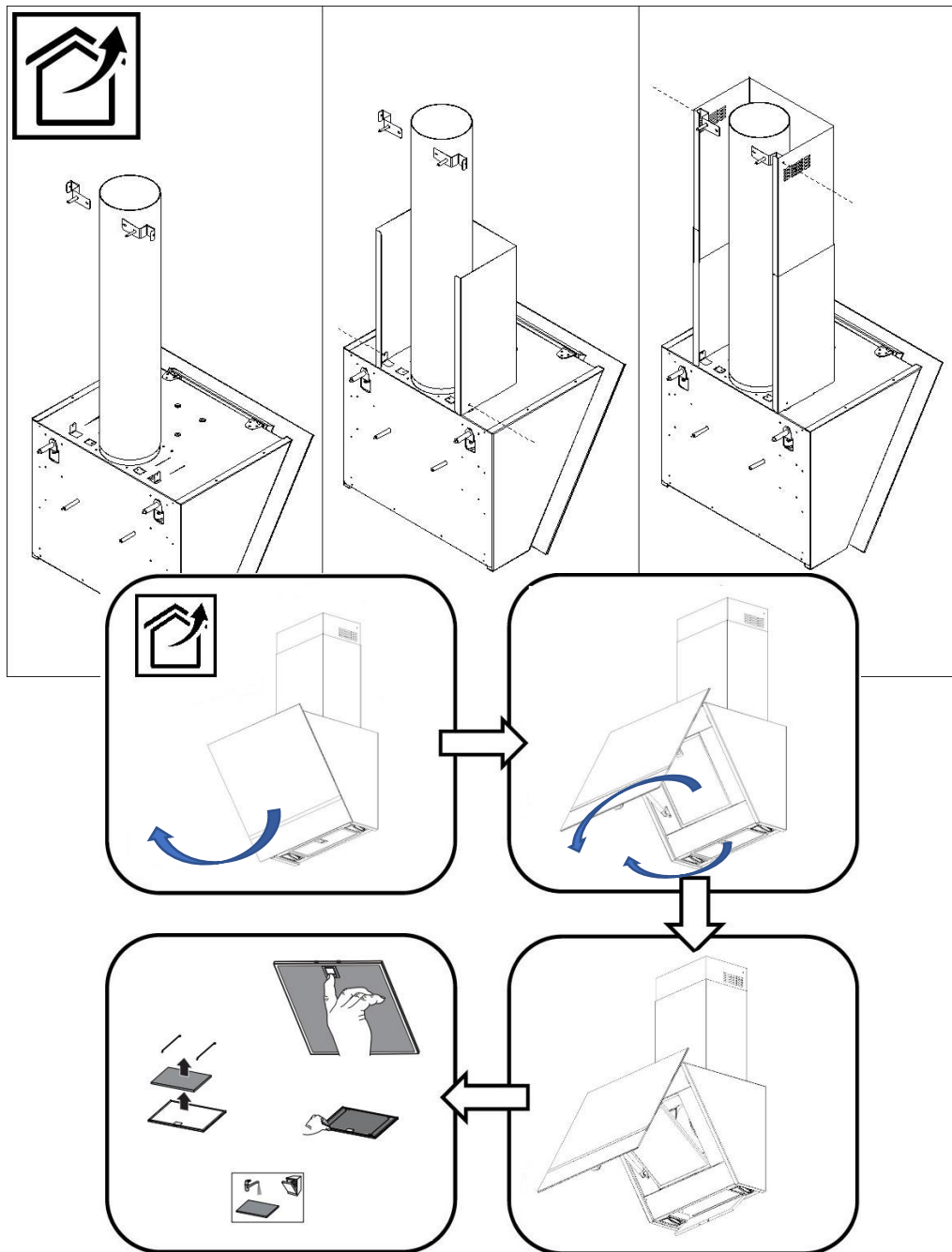


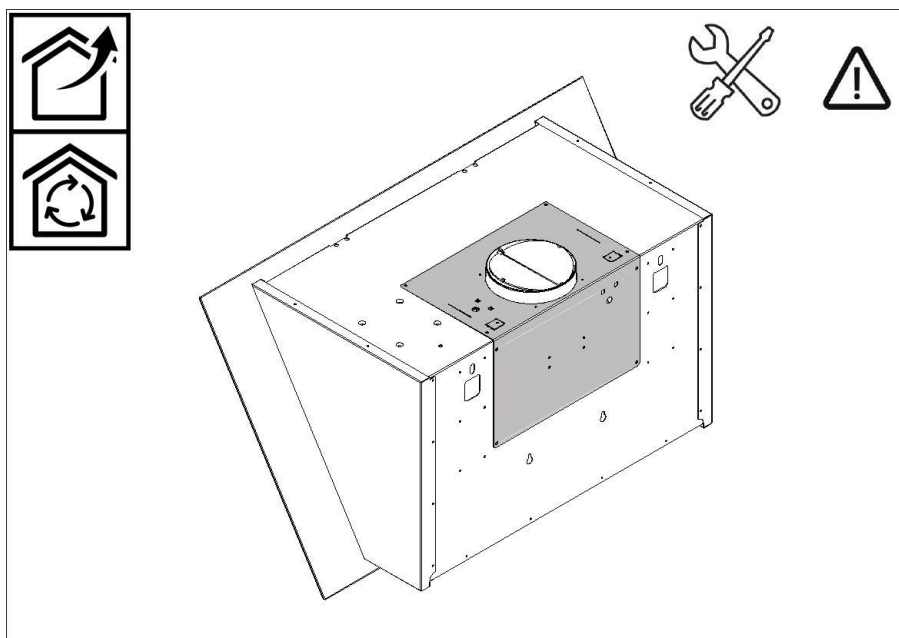
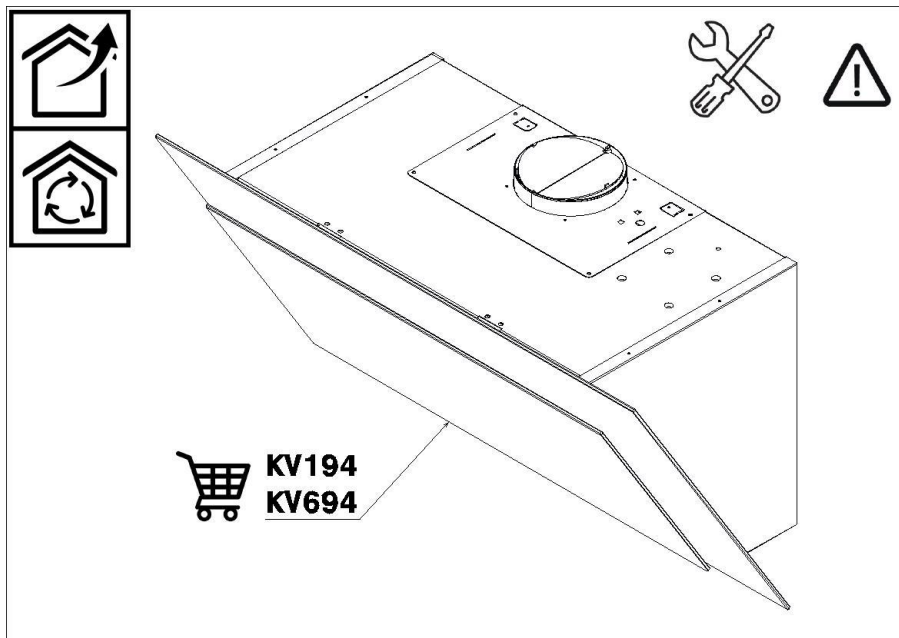


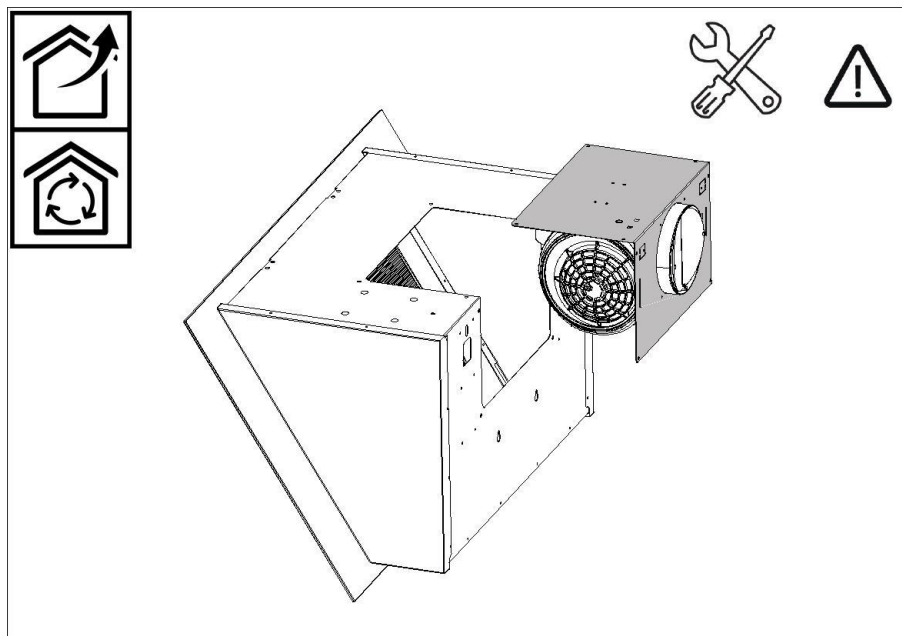
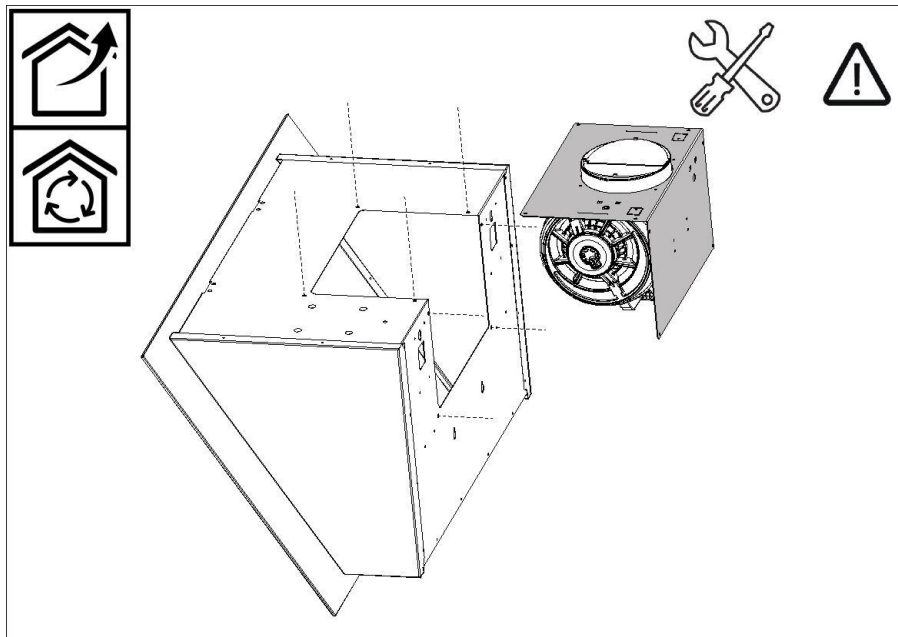
KITCMNKVX  
KITCMNKVMB

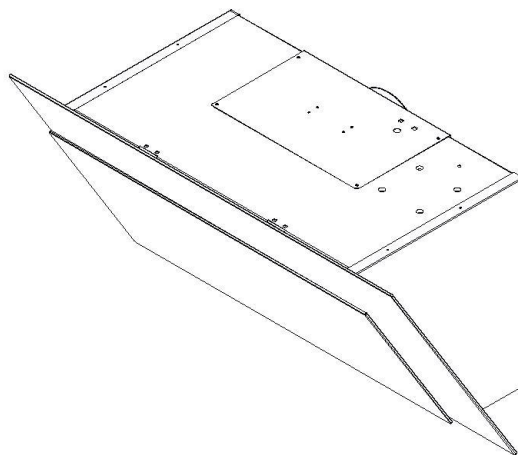
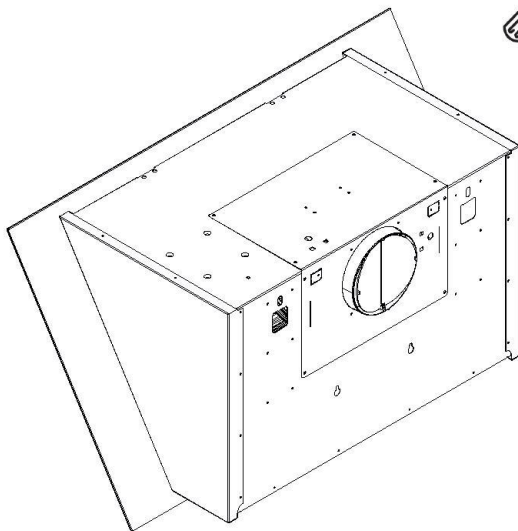






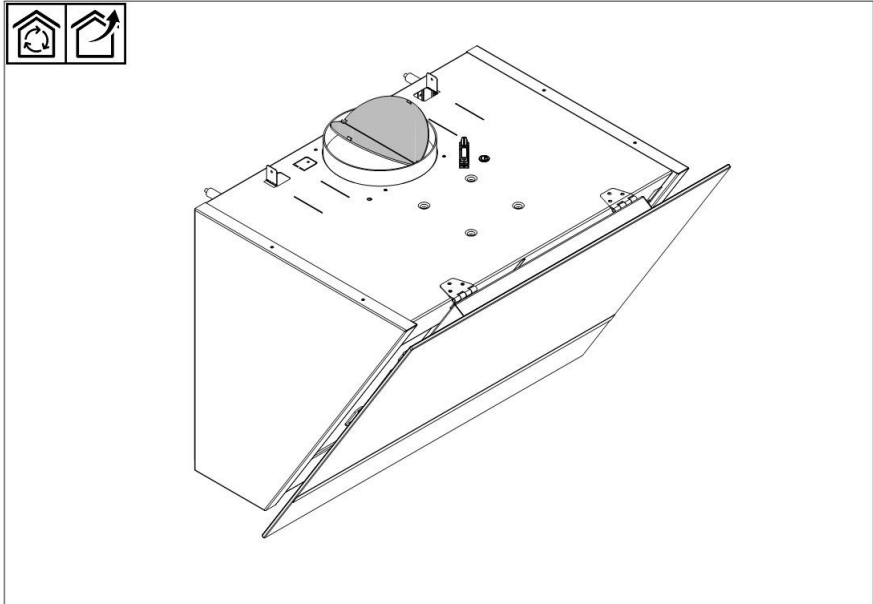








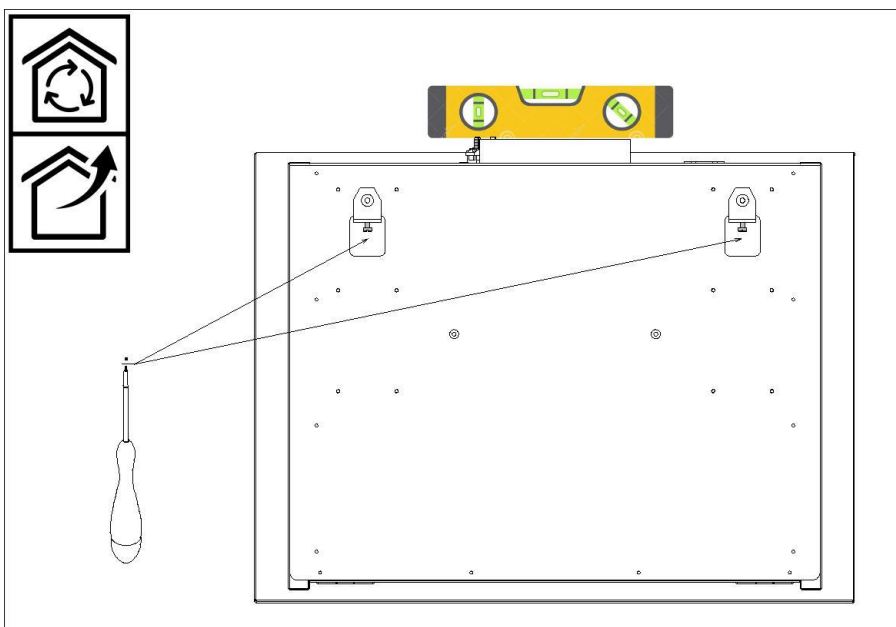
Emhætten leveres med alt det nødvendige tilbehør til installation. For minimumsafstanden mellem emhættens nederste del og typen af kogeplade, se billedet på side 9. Emhætten leveres med en kontraventil til røg, sørg for at den kan åbne og lukke frit.



For nem installation anbefales det at følge nedenstående trin:

- 1) Emhætten centrereres i forhold til kogepladen, figur side 9.
- 2) Tag de 2 medfølgende nivelleringskroge med rawplug. Forankringssystemet skal bruges på bagsiden af emhætten i hullerne **L1**, figur side 9.
- 3) Fjern fedtfilterne, anbring emhætten på væggen, afmærk referencepunktet for hullerne **L1**.

- 4) Tag emhætten ned fra væggen, lav de 2 huller.
- 5) Udfør forankringen af systemet ved at stramme rawpluggene.
- 6) Hæng emhætten op på hullerne **L1**, og udfør nivelleringen ved at dreje på stilleskruerne.



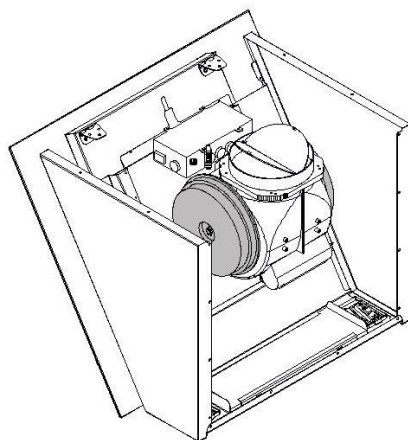
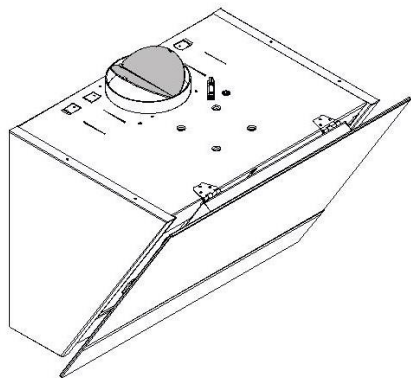
- 7) Anmærk hullerne **L2** på muren til sikker forankring af emhætten.
- 8) Tag emhætten ned fra væggen, lav de 2 huller **L2**.
- 9) Udfør forankringen af systemet ved at stramme rawpluggene.
- 10) Hæng emhætten op på hullerne **L1**, fastgør emhætten sikkert ved at stramme de 2 reguleringskruer i hullerne **L2**.

## FILTRERENDE

Lad motorudløbet være frit.

På nogle enhætter er lugtfilterne allerede monteret af fabrikanten.

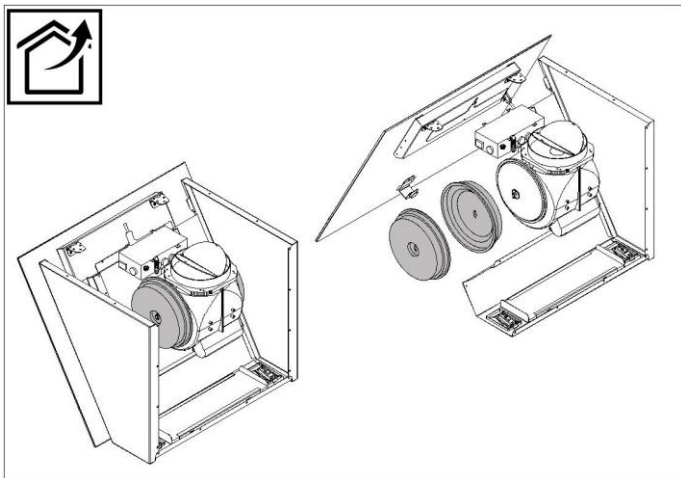
Der henvises til de næste sider for at kontrollere hvilke modeller, der er udstyret med lugtfiltere.



### UDSUGENDE

Aftrækkenes maksimale længde er 850 mm. Bøj de to fastgørelser til forankring af det nederste aftræk 90°, figur side 12. Anbring de 2 beslag til det øverste aftræk ved den øverste angivne grænse, figur side 11 og 12. Afmærk de to huller til fastgøring af beslagene på væggen. Lav hullerne og fastgør beslagene med de medfølgende rawplugs. Tilslut røgdudningskanalen med en indvendig diameter  $\varnothing$  150 mm til motorindløbets udgang. Kanalen medfølger **ikke**. Udledningskanalen må ikke have en diameter, der er mindre end 120 mm. Anbring forsigtigt de to aftræk på emhætten. Træk let i det øverste aftræk, så det nederste aftræk kan fastgøres til emhætten med de 2 skruer. Løft det øverste aftræk til den definerede øverste grænse. Blokér det øverste aftræk til beslagene med 2 skruer, billede side 13.

**BEMÆRK:** fjern de to lugtfiltere fra emhætten.

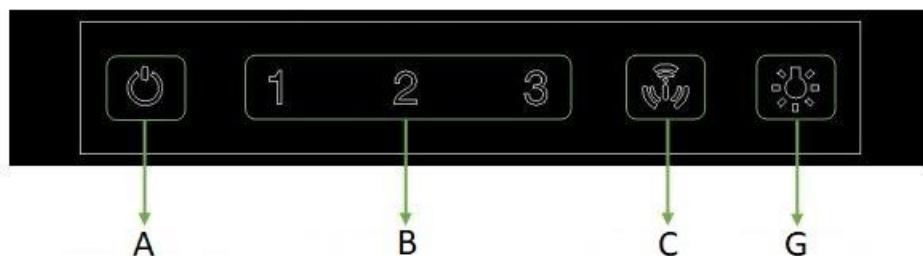
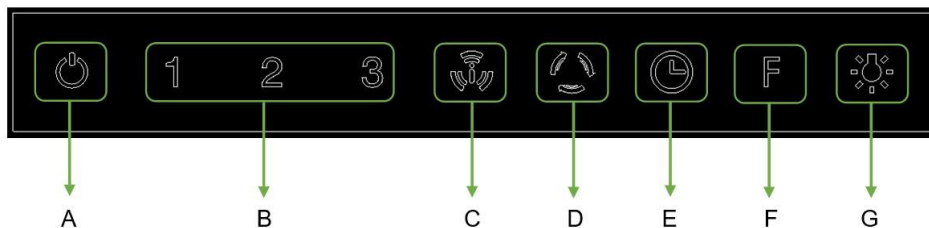


Det anbefales, at den elektriske tilslutning udføres af en kvalificeret installatør.

Hvis emhætten tilsluttes direkte til elnettet, skal der installeres en omnipolær afbryder mellem apparatet og elnettet med en afstand på mindst 3 mm mellem kontakterne, som er dimensioneret til belastningen og i overensstemmelse med gældende regler.

**BETJENINGSENHED**

For en optimal og effektiv anvendelse af produktet tilrådes det at starte emhætten nogle minutter, før du begynder at lave mad, og at forlænge funktionen mindst 15 minutter efter afslutning af tilberedningen, eller under alle omstændigheder indtil alle dampe og lugte er forsvundet. Følgende betjeningstyper er til stede på emhættens front:

**Betjeningspanel med 6 taster****Betjeningspanel med 9 taster**

## Betjeningspanel med 6 taster

---

- A) Timer til slukning
  - B) Valg af hastighed
  - C) Turbo-funktion
  - G) Justering af lysintensitet
- Justering lysenes farvetone





### Touch-teknologi




Enhedens funktion er at registrere enhver berøring i knapområderne på glasfrontpanelet via kapacitiv sensormetode.

### Tænding

---

Enheden er i slukket tilstand ved tænding. Kun knappen  lyser (lav lysstyrke). Efter at have berørt knappen  går enheden i Standby-tilstand, og alle knapperne lyser ved lav lysstyrke. I Standby-tilstand kan brugeren aktivere alle funktioner, der er tilladt i arbejdslogikken. Knappen for den aktive funktion lyser ved høj lysstyrke.


## Knappernes funktioner

- 
-  Knap til fuldstændig slukning af emhætten. (Hvis motor og lampe er tændt.)
  
  - 1** Knap til 1. hastighed. Tænder når motoren fungerer ved hastighed 1.
  
  - 2** Knap til 2. hastighed. Tænder når motoren fungerer ved hastighed 2.
  
  - 3** Knap til 3. hastighed. Tænder når motoren fungerer ved hastighed 3.
  
  -  Knap til Turbo-hastighed. Tænder når motoren fungerer ved hastighed 4. Motoren går fra 4. til 3. hastighed efter ca. 7 minutter. Når Turbo-funktionen er aktiveret, lyser knappen blinkende, og timerfunktionen er ikke aktiv.
  
  -  On/Off-knap lamper. Lyser når lampen er tændt.
  
  - 1** - **2** - **3** Timeren aktiveres, hvis der trykkes to gange på disse knapper. Timerfunktionen kan kun aktiveres, når motoren er i drift. Når den aktiveres, starter en timer på 10 minutter. Når tiden er gået, stopper motoren og, lampen slukker. Knappen blinker i denne periode. Den aktive timer kan annulleres ved at berøre knappen.





## Justering af lysintensitet

Korte tryk på knappen  tænder eller slukker øjeblikkeligt og hurtigt lamperne. Ved at trykke og holde knappen trykket i mere end 1 sekund begynder den gradvist at øge lysstyrken til det maksimale og derefter reducere til minimumsniveauet gentagne gange, så længe knappen holdes nede. Slip knappen når du når den ønskede lysstyrke. Lysstyrken huskes i den ikke-flygtige hukommelse, så hver gang lampen tændes ved et tryk på knappen, vil den tænde på denne lysstyrke. Tryk to gange på lampeknapen, men slampen er slukket, for at tænde på maksimal lysstyrke. Fabriksindstillingen er maksimal lysstyrke.






## Nulstilling af filteralarmer

Efter 100 driftstimer begynder knapperne **1** , **2** , **3** , at blinke, for at minde om, at filtrene skal renses. Tryk på knappen On/Off i 5 sekunder for at nulstille meddelelsen, On/Off-knappen blinker en gang for at angive, at filtertiden er blevet gendannet.



## Funktionen 24 h udluftning

Funktionen 24h udluftning giver mulighed for at rense luften i lokalet. Tryk på knappen  i 3 sekunder for at aktiver 24-timer funktionen. Emhætten tænder ved maksimal hastighed i 10 minutter en gang i timen (i op til højst 24 timer). Knapperne **1** og  , så længe funktionen udføres. Funktionen deaktiveres med korte berøringer på en vilkårlig knap (bort set fra knappen  ).

## Betjeningspanel med 9 taster

---

- A) Timer til slukning
- B) Valg af hastighed
- C) Turbo-funktion
- D) 24 h udluftning
- E) Automatisk slukning
- F) Nulstilling af filteralarmer
- G) Justering af lysintensitet

Justering lysenes farvetone

Tilslutning af kogeplade og emhætte





### Touch-teknologi

---








Enhedens funktion er at registrere enhver berøring i knapområderne på glasfrontpanelet via kapacitiv sensormetode.

### Tænding

---

Enheden er i slukket tilstand ved tænding. Kun knappen  lyser (lav lysstyrke). Efter at have berørt knappen  går enheden i Standby-tilstand, og alle knapperne lyser ved lav lysstyrke. I Standby-tilstand kan brugeren aktivere alle funktioner, der er tilladt i arbejdslogikken. Knappen for den aktive funktion lyser ved høj lysstyrke.


## Knappernes funktioner

- 
-  Knap til fuldstændig slukning af emhætten. (Hvis motor og lampe er tændt.)
- 1** Knap til 1. hastighed. Tænder når motoren fungerer ved hastighed 1.
- 2** Knap til 2. hastighed. Tænder når motoren fungerer ved hastighed 2.
- 3** Knap til 3. hastighed. Tænder når motoren fungerer ved hastighed 3.
-  Knap til Turbo-hastighed. Tænder når motoren fungerer ved hastighed 4. Motoren går fra 4. til 3. hastighed efter ca. 7 minutter. Når Turbo-funktionen er aktiveret, lyser knappen blinkende, og timerfunktionen er ikke aktiv.
-  Knappen 24 h udluftning. Tænder når motoren fungerer ved hastighed 1. Korte berøringer  aktiverer motoren ved første hastighed og muliggør udsugning i 10 minutter hver time i 24 timer. Tryk igen på tasten for at deaktivere den.
-  Knappen automatisk slukning. Knappen lyser, mens ventilatoren er i funktion ved den valgte hastighed (1-2-3). Korte berøringer  aktiverer forsinkelse af automatisk slukning med 15'. Eget til at fjerne resterende lugte. Kan aktiveres fra udsugningshastighed 1,2 eller 3. Den deaktiveres ved at trykke på tasten eller ved at slukke motoren.
- F** Knap til nulstilling af filteralarm. Alarmen aktiveres efter 100 timers egentlig drift af emhætten. Når filteralarmen er i gang, nulstilles alarmen ved at trykke på tasten **F** i ca. 3 sekunder. Hvis filteralarmen ikke er til stede, har det ingen effekt at trykke på knappen **F** (en del af funktionen til justering af lysfarve herunder). Inden signalet nulstilles, skal de aktive kulfiltre udskiftes, og metalfedtfiltrene skal også vaskes.
-  On/Off-knap lamper. Lyser når lampen er tændt.
- 1** - **2** - **3** Timeren aktiveres, hvis der trykkes to gange på disse knapper. Timerfunktionen kan kun aktiveres, når motoren er i drift. Når den aktiveres, starter en timer på 10 minutter. Når tiden er gået, stopper motoren og, lampen slukker. Knappen blinker i denne periode. Den aktive timer kan annulleres ved at berøre knappen.



## Justering af lysintensitet


---

Korte tryk på knappen  tænder eller slukker øjeblikkeligt og hurtigt lamperne. Ved at trykke og holde knappen trykket i mere end 1 sekund begynder den gradvist at øge lysstyrken til det maksimale og derefter reducere til minimumsniveauet gentagne gange, så længe knappen holdes nede. Slip knappen når du når den ønskede lysstyrke. Lysstyrken huskes i den ikke-flygtige hukommelse, så hver gang lampen tændes ved et tryk på knappen, vil den tænde på denne lysstyrke. Tryk to gange på lampeknappen, men slampen er slukket, for at tænde på maksimal lysstyrke. Fabriksindstillingen er maksimal lysstyrke.






## Justering lysenes farvetone

---

Tryk igen på **F**, tryk og hold trykket på knappen  i mere end 1 sekund for at aktivere funktionen til justering af lysenes farve. Lysenes temperatur skifter gradvist fra kold til varm og tilbage igen gentagne gange. Slip knappen når du har fundet den ønskede lystemperatur. Denne lystemperatur gemmes i den ikke-flygtige hukommelse, så hver gang lampen tændes ved et tryk på knappen, vil den tænde på denne lystemperatur.

## GHOST-funktion

---

Når produktet er slukket, lyser kun knappen  (med lav intensitet). Hvis man trykker på knappen , går emhætten i standby, og alle knapper lyser med en intensitet på 5 %. I standby, hvis en funktion er aktiveret, lyser den tilhørende knap med 100 % intensitet. I denne periode, hvis man trykker på knappen , går emhætten i standby igen, og alle knapper lyser med en intensitet på 5 %.



## Nulstilling af filteralarmer




---

Efter 100 driftstimer begynder knapperne **1**, **2**, **3**, at blinke, for at minde om, at filtrene skal renses. Tryk på knappen On/Off i 5 sekunder for at nulstille meddelelsen, On/Off-knappen blinker en gang for at angive, at filtertiden er blevet gendannet.



## Funktionen 24 h udluftning

---

Funktionen 24h udluftning giver mulighed for at rense luften i lokalet. Tryk på knappen  i 3 sekunder for at aktiver 24-timer funktionen. Emhætten tænder ved maksimal hastighed i 10 minutter en gang i timen (i op til højst 24 timer). Knapperne **1** og , så længe funktionen udføres. Funktionen deaktiveres med korte berøringer på en vilkårlig knap (bort set fra knappen ).



## Tilslutning af kogeplade og emhætte

### Specifikationer for automatisk funktion – Auto-Vent 2.0

Nogle modeller er udstyret med et trådløst kommunikationssystem, der bruges til automatisk styring af en induktionskogeplade.

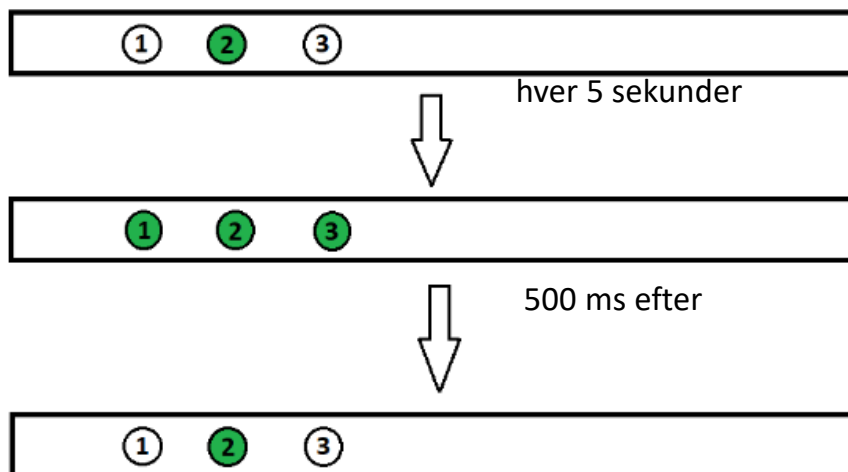
### Automatisk tænding

Når kogepladen tændes, tænder emhætten, hvis den er i STANDBY-tilstand (alle knapper lyser ved lav lysstyrke).

### Automatisk tilstands funktioner

Den automatiske tilstands funktioner vises på emhættens brugergrænseflade på følgende måde.

Hvis vi antager, at motoren kører på niveau 2, og enheden er i automatisk tilstand:



### Automatisk slukning

Når kogepladen slukkes, går emhætten i STANDBY-tilstand (alle knapper lyser ved lav lysstyrke).



## Tilslutning af kogeplade og emhætte

---

### **Automatisk/manual funktion**

Hvis emhætten fungerer i automatisk tilstand, og kunden ændrer nogle af emhættens parametre via brugergrænsefladen, deaktiveres den automatiske funktion, og emhætten reagerer ikke længere på Auto-Vent 2.0-knappen på kogepladen.

For at genaktivere den automatiske funktion skal emhætten indstilles til OFF-tilstand og derefter til STANDBY-tilstand.

**Kobl altid emhætten fra strømforsyningen før der udføres vedligeholdelse og/eller rengøring.**

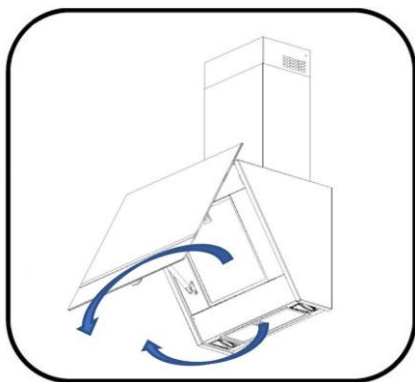
Løbende rengøring sikrer god drift og en lang holdbarhed for apparatet. Man skal være særligt opmærksom på fedtfiltere og filtre med aktivt kul.

**N.B. Ophobning af fedtstoffer inde i de filtrerende paneler kan, udover at forringe emhættens ydeevne, også medføre en risiko for brand.**

### UDVENDIG RENGØRING

Den udvendige og indvendige rengøring af emhætten skal udføres med brug af en fugtig klud og neutralt vaskemiddel. Man må under ingen omstændigheder bruge opløsningsmidler eller slibemidler. Det anbefales at anvende specifikke produkter iht. instruktionerne på produktet. Det anbefales at rengøre emhætten ved altid at gnide stålet i overfladebehandlingsens retning.

### RENGØRING AF METALFILTRE



Man skal være særligt grundig med de metalliske filtre til filtrering af fedt. Ophobning af fedtstoffer inde i de filtrerende paneler kan, udover at forringe emhættens ydeevne, også medføre en risiko for brand. For at undgå brand skal filtrene rengøres regelmæssigt mindst en gang om måneden eller ved hyppigere intervaller ved en særlig intensiv anvendelse af apparatet.

Fjern et filter ad gangen, som vist på figuren. Vask filtrene grundigt med neutralt opvaskemiddel i hånden eller i opvaskemaskinen. Genmonter de tørre filtre, og sørg for at håndtaget er vendt udad på emhætten.



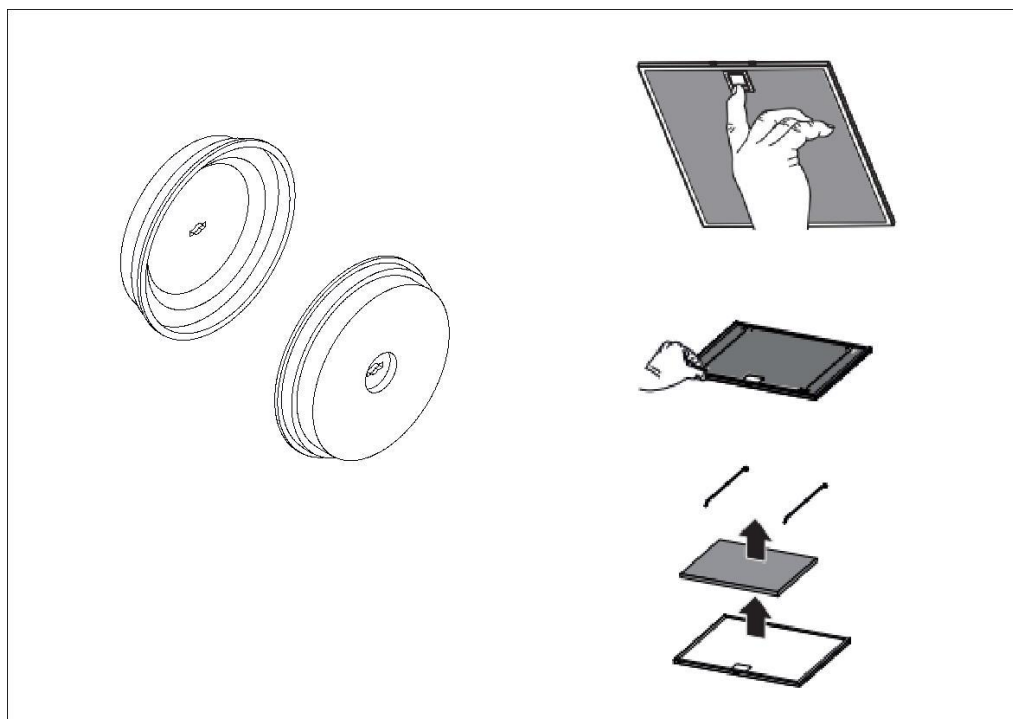


## UDSKIFTNING AF LUGTFILTRE

(kun til filtrerende version)

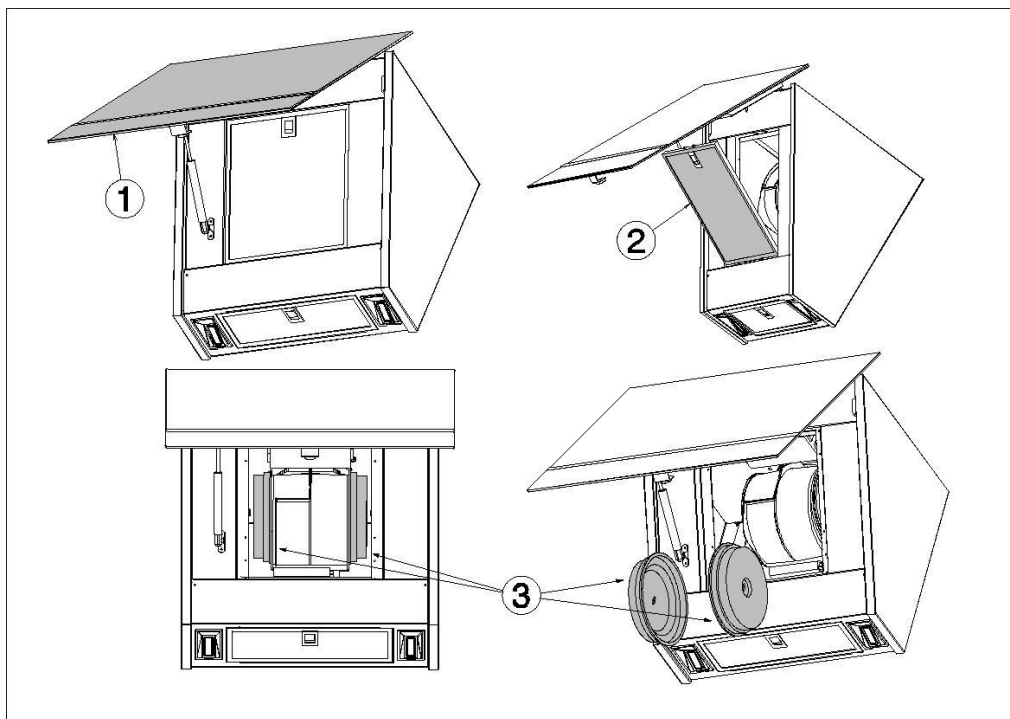
Denne type filtre er i stand til at opfange lugt, indtil materialet når mætningsniveauet. De er ikke vaskbare, de kan ikke regenereres, og derfor anbefales det at udskifte dem mindst en gang hver sjette måned eller med hyppigere intervaller ved særlig intensiv anvendelse af emhætten.

Inden indgrebet påbegyndes, skal man sørge for at have koblet emhætten fra strømforsyningen. Afhængigt af emhættemodellen er der to typer filtre: på motoren og på fedtfilterene.





## LUGTFILTRE PÅ MOTOREN



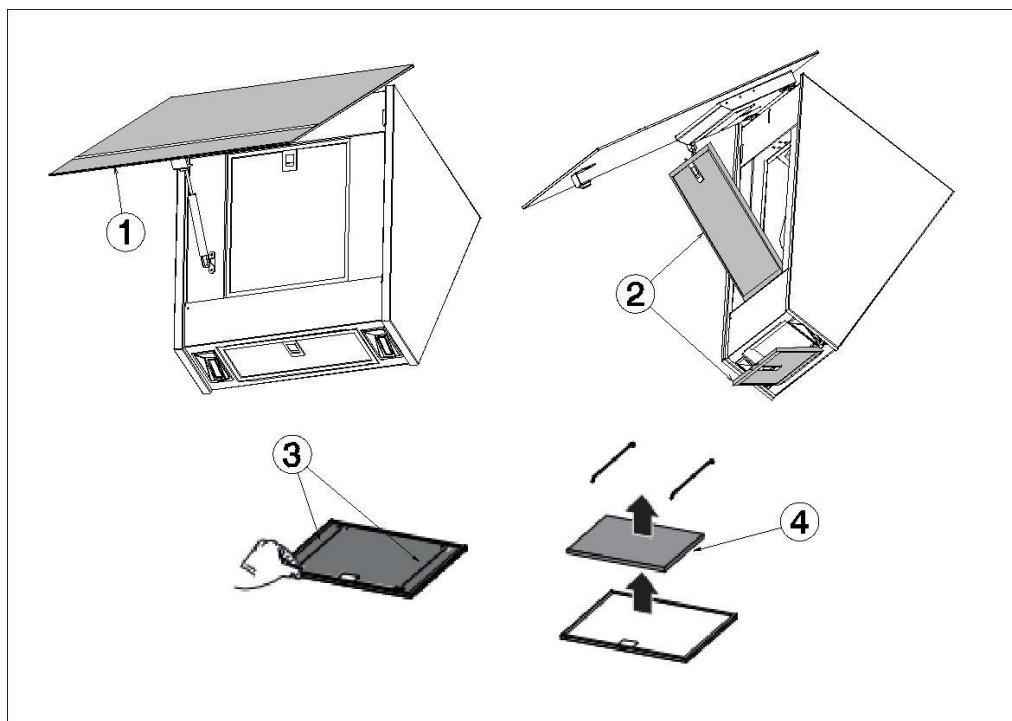
- 1) Åbn panelet
- 2) Fjern fedtfilteret
- 3) Drej de brugte fedtfiltere 90° og tag dem ud af lejet
- 4) tag 2 nye filtre, sæt dem i motoren og drej dem 90°
- 5) Montér fedtfilteret igen
- 6) Luk panelet

**Relevante modeller**

KV26 – KV28 – KV394 - KV FAB



## LUGTFILTRE PÅ FEDTFILTRE



- 1) Åbn panelet
- 2) Fjern fedtfiltrene
- 3) Træk tætningsfjedrene ud
- 4) Udskift lugtfilteret
- 5) Sæt fjedrene rigtigt i
- 6) Montér fedtfiltrene igen
- 7) Luk panelet

## Relevante modeller

KV194 – KV694

**Kobl altid emhætten fra strømforsyningen før der udføres vedligeholdelse og/eller rengøring.**

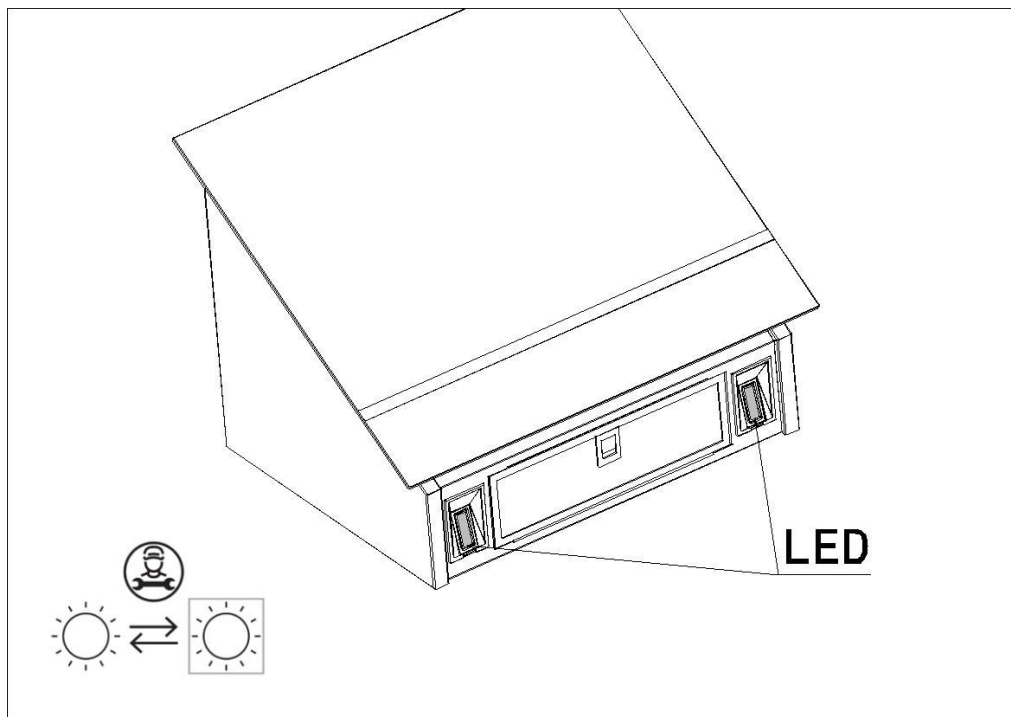
Emhætten er udstyret med et belysningssystem baseret på LED-teknologi.

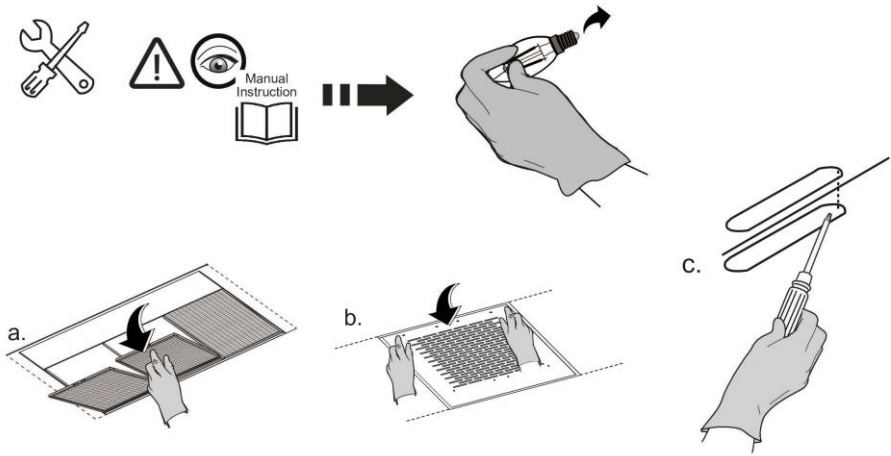
Lysdioderne sikrer optimal belysning, en varighed på op til 10 gange længere end traditionelle lamper og en energibesparelse på 90 %.

Dette apparat er forsynet med en hvid LED i klasse 1M i henhold til standarden EN 60825-1:1994 + A1:2002 + A2:2001; maksimal udsendt optisk effekt ved 439nm: 7 $\mu$ W.

Observer aldrig direkte med optiske instrumenter (kikkert, lup...).

Ret henvendelse til Teknisk service for udskiftning.





IT - Il sistema di illuminazione non è sostituibile dall'utente, in caso di malfunzionamenti contattare il servizio assistenza.

EN - The lighting system cannot be replaced by the user, contact Customer Service in case of malfunction.

DE - Das Beleuchtungssystem kann nicht vom Anwender ausgetauscht werden, wenden Sie sich bitte bei Betriebsstörungen an den Kundendienst.

FR - Le système d'éclairage ne peut pas être remplacé par l'utilisateur ; en cas de dysfonctionnement, contacter le service d'assistance.

NL - Het verlichtingssysteem kan niet door de gebruiker vervangen worden: neem in geval van storingen contact op met de servicedienst.

ES - El sistema de iluminación no es sustituible por el usuario, en caso de mal funcionamiento póngase en contacto con el servicio de asistencia técnica.

PT - O sistema de iluminação não pode ser substituído pelo utilizador, em caso de mau funcionamento, entre em contacto com o serviço de assistência.

EL - Το σύστημα φωτισμού δεν μπορεί να αντικατασταθεί από τον χρήστη, σε περίπτωση δυσλειτουργίας επικοινωνήστε με την υπηρεσία υποστήριξης.

SV - Belysningssystemet kan inte bytas ut av användaren, kontakta kundtjänst vid felfunktion.

FI - Käyttäjä ei voi vaihtaa valaistusjärjestelmää. Jos siihen tulee toimintahäiriötä, ota yhteyttä valtuutettuun huoltoon.

NO - Lysanlegget kan ikke skiftes ut av brukeren. Hvis det oppstår feilfunksjoner bes man kontakte kundeservice.

DA - Belysningsystemet kan ikke udskiftes af brugeren, kontakt servicecenteret i tilfælde af funktionfejler.

PL - Użytkownik nie może wymieniać systemu oświetlenia, w razie nieprawidłowości należy skontaktować się z serwisem obsługi.

CS - Systém osvětlení nemůže být vyměňován uživatelem, v případě poruchy kontaktujte servisní službu.

SK - Systém osvetlenia nemôže vymeniť používateľ, v prípade funkčných porúch sa skontaktujte s asistenčnou službou.

HU - A világítási rendszer cseréjét nem végezheti a felhasználó, működési rendellenesség esetén lépjen kapcsolatba a műszaki szervizszolgálattal.

BG - Системата за осветление не може да бъде заменена от потребителя, в случай на неизправности, свържете се с отдел техническо обслужване.

RO - Sistemul de iluminat nu poate fi schimbat de către utilizator. În caz de probleme de funcționare, adresați-vă departamentului de asistență.

RU - Пользователь не может производить замену системы подсветки. В случае неполадок связывайтесь со службой технической поддержки.

UK - Користувач не може робити заміну системи підсвічування. У разі неполадок зв'яжіться зі службою технічної підтримки.

KK - Жарыктандыру жүргізіні пайдаланушы ауыстыра алмайды, егер ол жұмыс істемесе, тұтынушыларға қызмет көрсету орталығына хабарласыңыз.

ET - Kasutaja ei saa valgustusüsteemi ise välja vahetada, rikekorral pöörduge müügiärgase teeninduse poole.

LT - Apšvietimo sistemos naudotojas negali pakeisti. Jei sugedus kreipkitės į pagalbos tarnybą.

LV - Apgaismošānas sistēmu lietotājs nevar nomainīt, darības traucējumu gadījumā sazinieties ar pēcpalīdzības servisu.

SR - Korisnik ne može da zameni sistem osvetljenja, u slučaju kvara kontaktirajte servisnu službu.

SL - Sistema razsvetljave uporabnik ne more zamenjati. V primeru nepravilnega delovanja se obrnite na servisno službo.

HR - Korisnik ne može zamijeniti sustav rasvjete, u slučaju kvara obratite se službi za prodaju.

TR - Aydınlatma sistemi kullanıcı tarafından değiştirilemez, arıza olması halinde teknik servise başvurulur.

AR - نظام الإضاءة غير قابل للاستبدال من قبل المستخدم، في حالة حدوث أعطال اتصل بخدمة المساعدة.

**I henhold til ART. 26 I Lovdekret nr. 49 af 14. marts 2014  
"Gennemførelse af direktiv 2012/19/EF om affald af elektrisk og  
elektronisk udstyr (WEEE)"**

Symbolet på apparatet eller på emballagen med streg over affaldscontaineren angiver, at produktet efter endt brug skal bortskaffes separat og ikke sammen med andet affald.

Brugeren skal derfor sørge for, at apparatet efter endt brug bringes til en genbrugsplads, som er specialiseret i sortering af elektrisk og elektronisk affald.

Alternativt kan man tilbagelevere apparatet, som man ønsker at bortskaffe, til forhandleren ved køb af et nyt tilsvarende apparat. Produkter, med dimensioner på under 25 cm, kan desuden returneres gratis, uden køb af et nyt, til forhandlere af elektroniske produkter med et salgsareal på mindst 400m<sup>2</sup>.

Passende særskilt indsamling af udtjent udstyr til genbrug, behandling og miljøvenlig bortskaffelse hjælper med at forhindre negativ påvirkning af miljø og sundhed og fremmer genbrug og/eller genanvendelse af de materialer, som udstyret er sammensat af.

