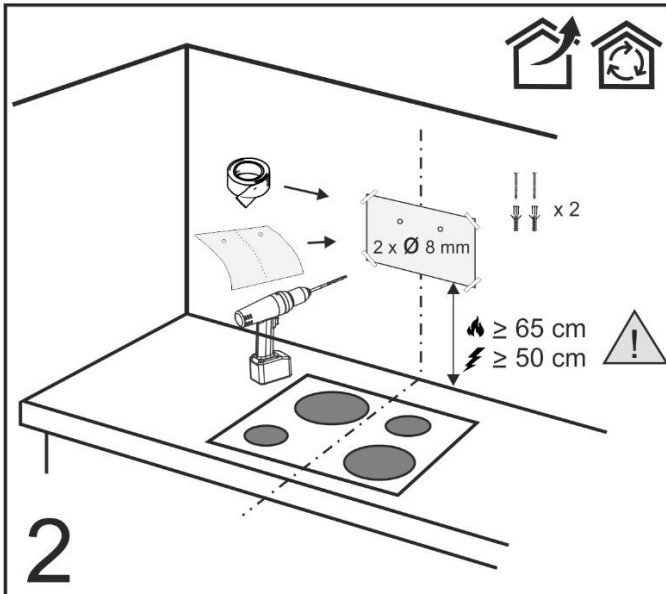
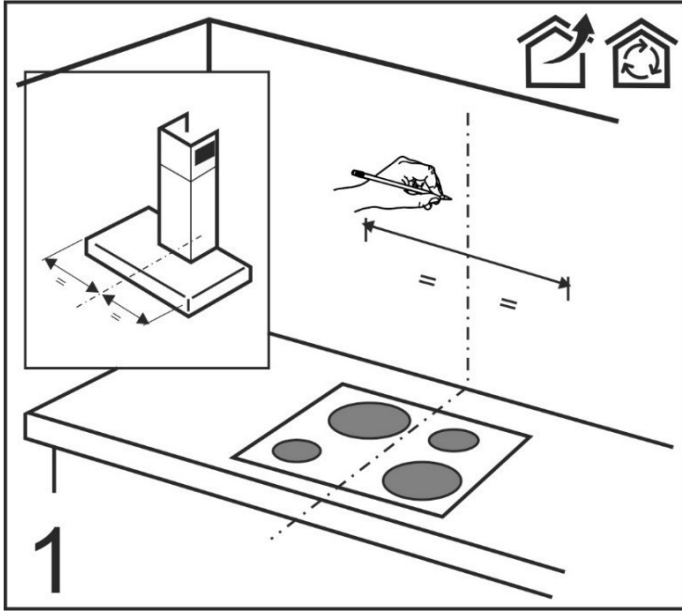
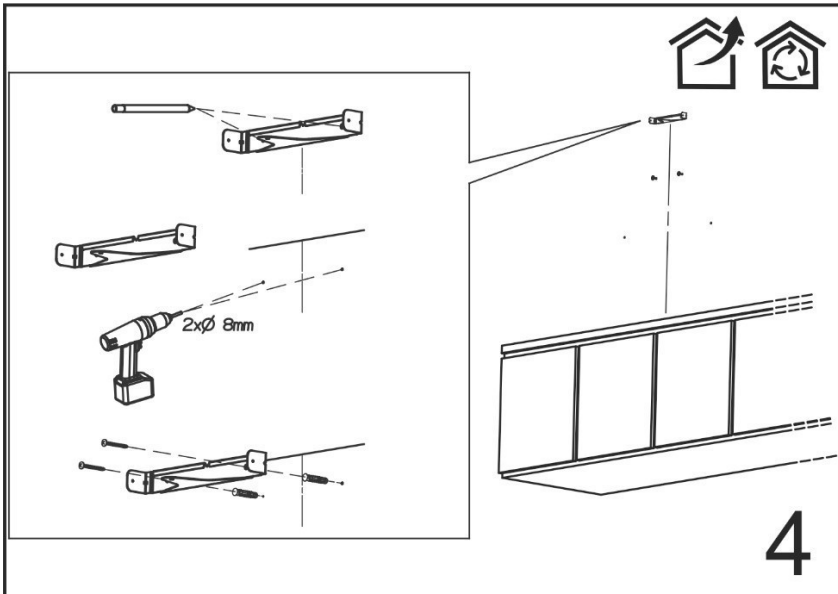
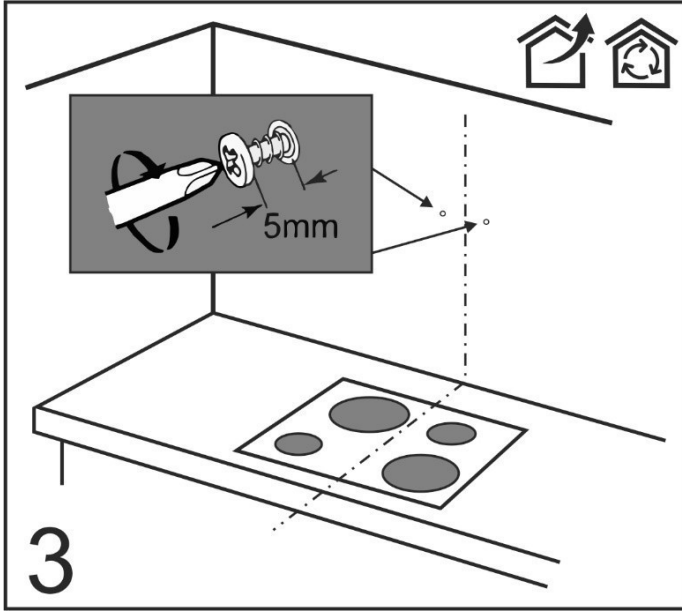
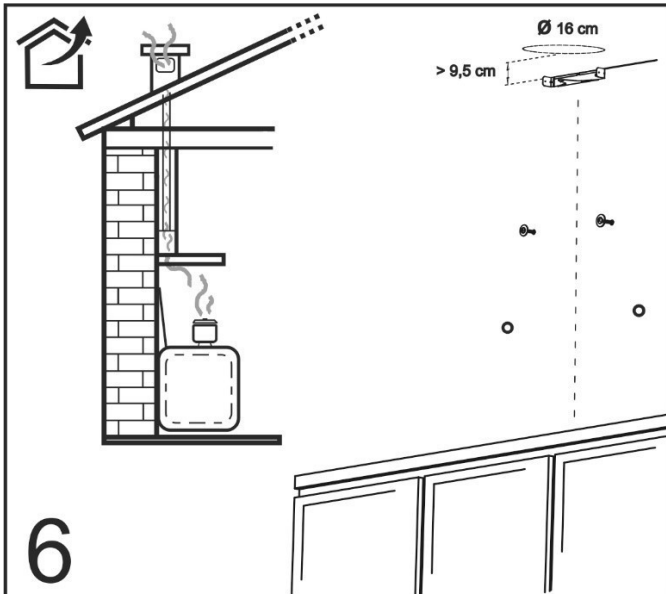
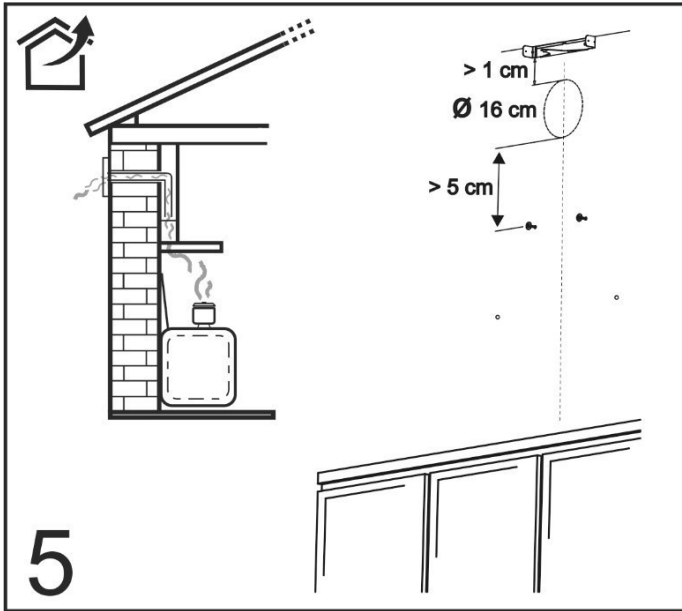


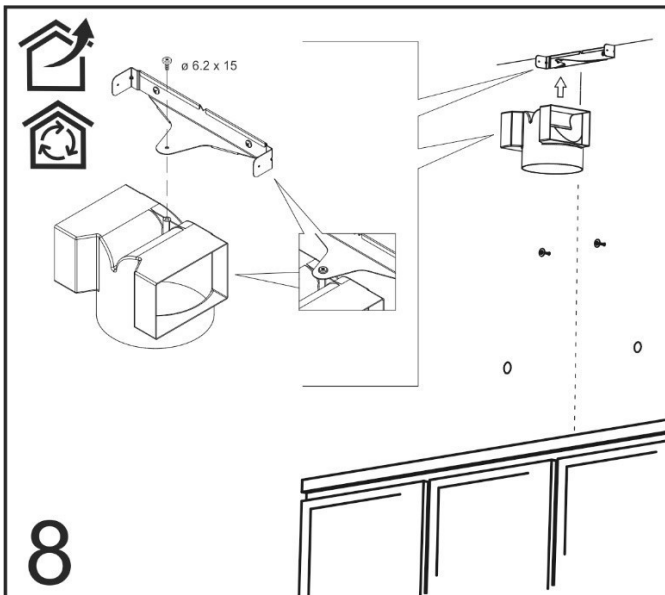
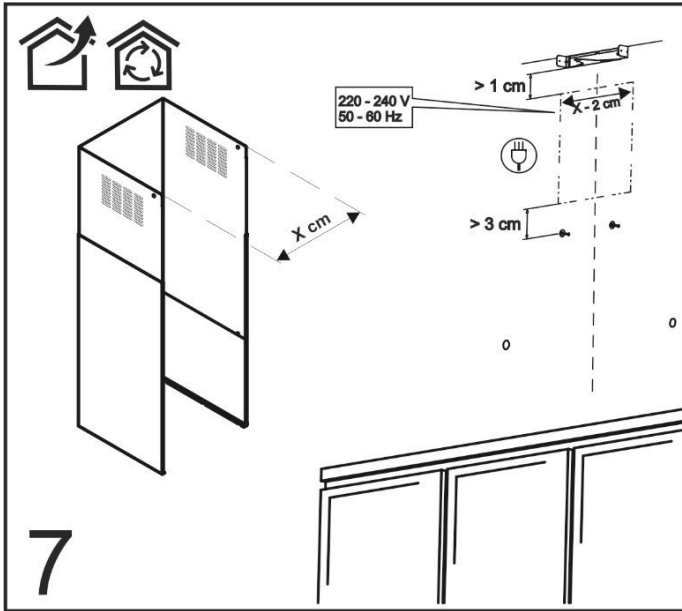


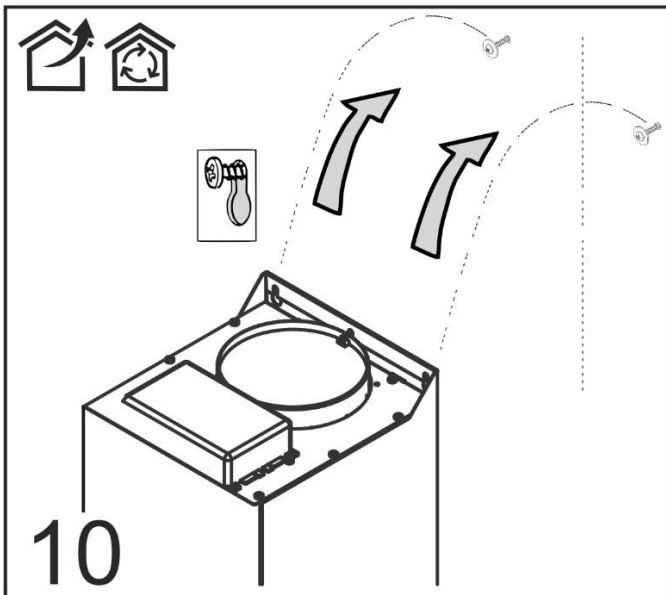
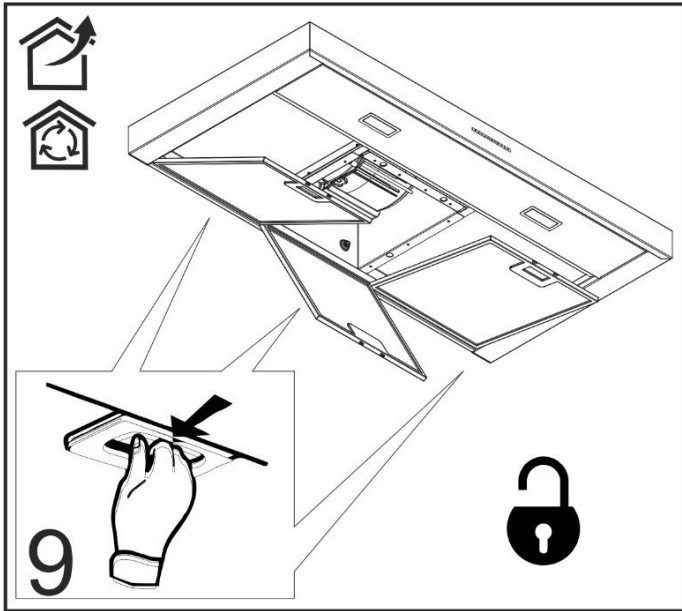
IT	Cappa aspirante	Istruzioni di montaggio e d'uso
EN	Exhaust hood	Instruction on mounting and use
FR	Hotte	Prescriptions de montage et mode d'emploi
DE	Dunstabzugshaube	Montage- und Gebrauchsanweisung
PT	Exaustor	Instruções para montagem e utilização
ES	Campana extractora	Montaje y modo de empleo
NL	Afzuigkap	Montagevoorschriften en gebruiksaanwijzingen
SV	Köksfläkt	Monterings- och bruksanvisningar
DA	Emhætte	Bruger- og monteringsvejledning
NO	Kjøkkenventilator	Instrukser for montering og bruk
RU	Вытяжка	Инструкции по монтажу и эксплуатации
PL	Okap kuchenny	Instrukcja montażu i obsługi

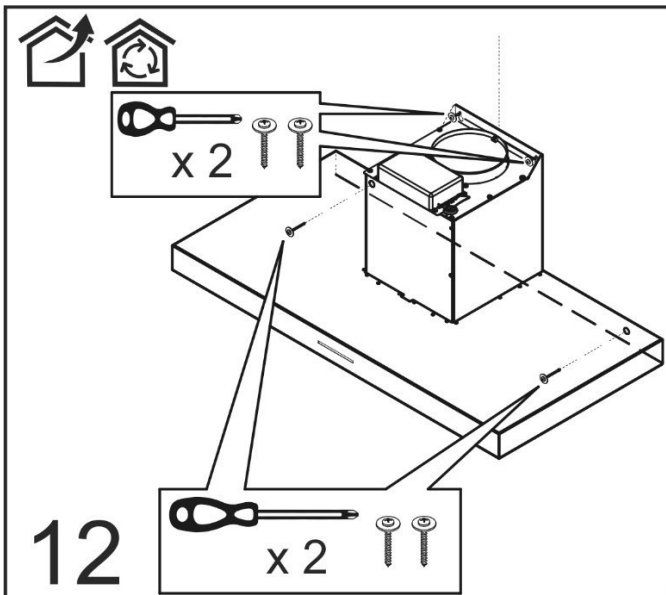
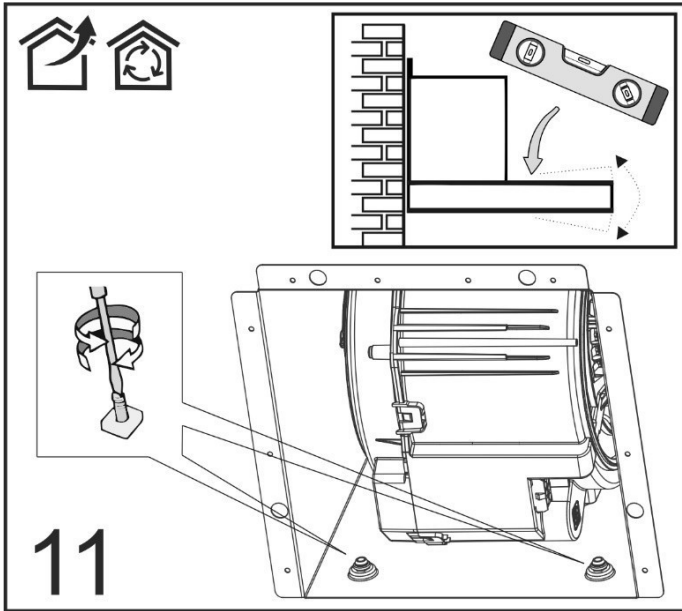


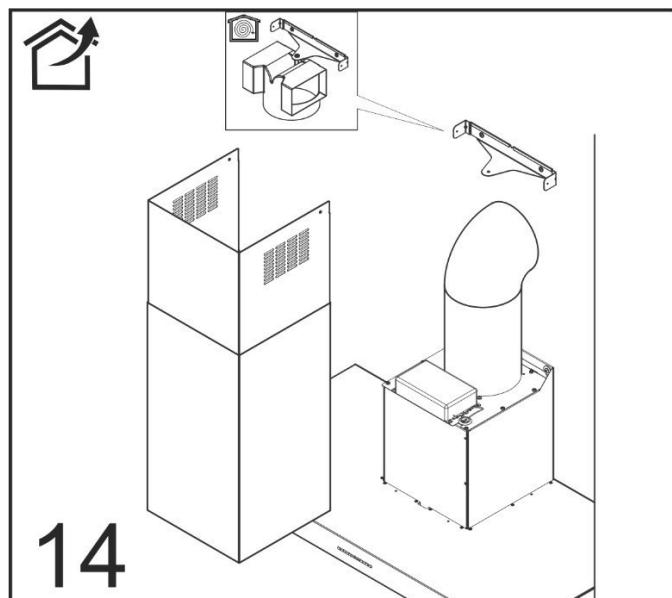
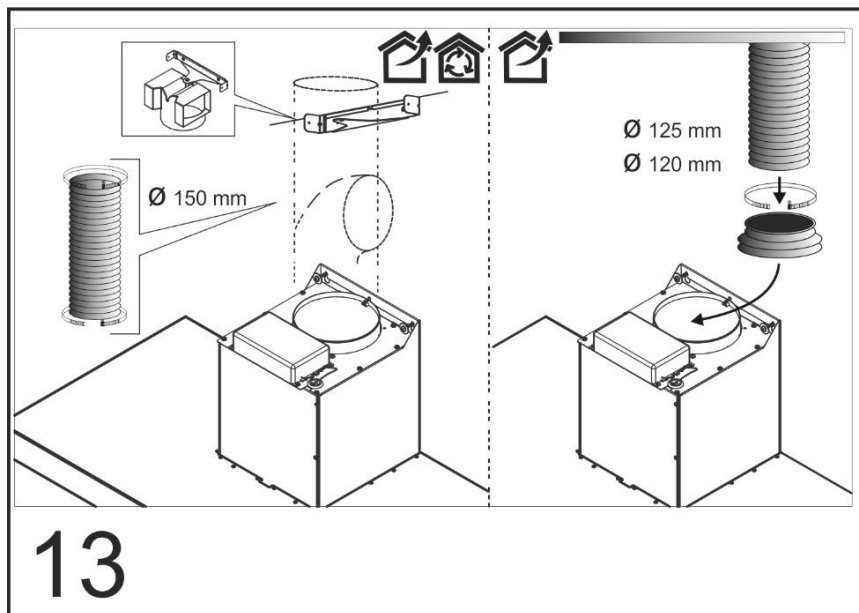


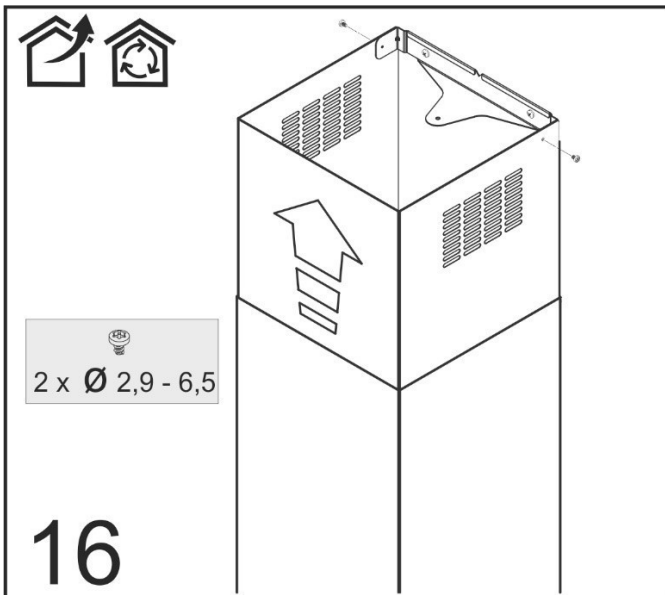
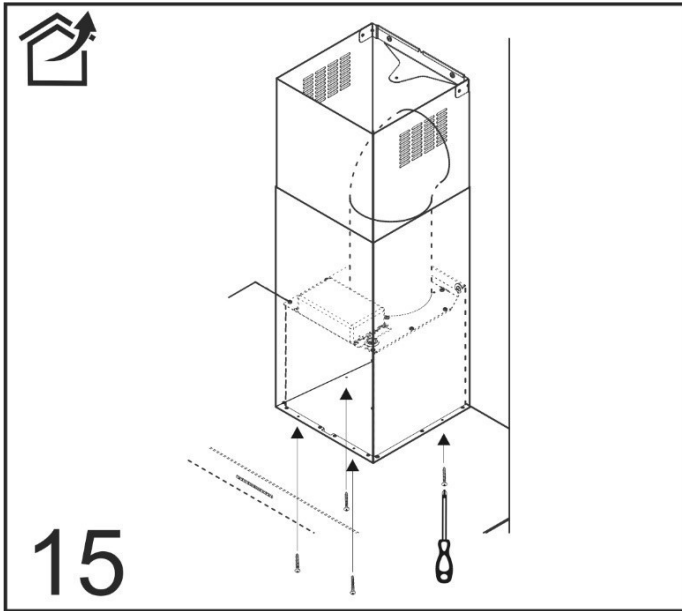


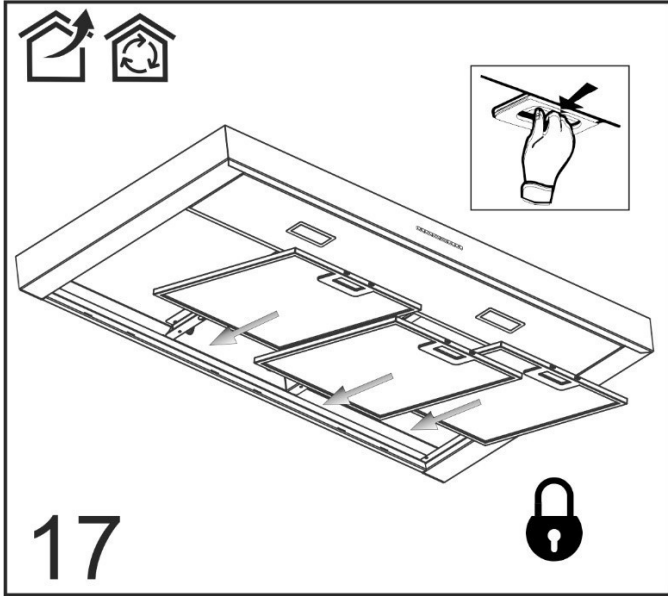












ÖVERSÄTTNING AV BRUKSANVISNING I ORIGINAL

Säkerhetsanvisningar

Läs samtliga anvisningar

Följ instruktionerna i denna bruksanvisning mycket noggrant. Tillverkaren avser sig allt ansvar för eventuella problem, skador eller olyckor som uppstått på grund av att instruktionerna i denna bruksanvisning inte har följts. Köksfläkten har tagits fram för att suga upp rök och ångor från matlagning, och är avsedd uteslutande för hushållsbruk. Fläktens utseende kan skilja sig åt från bilderna i detta häfte utan att det har någon inverkan på instruktionerna för användning, underhåll och installation.

! denna bruksanvisning ska sparas för framtida referens. Försäkra dig om att den följer med

produkten vid försäljning, överlåtelse eller flytt.

! Läs instruktionerna noggrant: de innehåller viktig information om installation, användning och säkerhet.

! Gör inga elektriska eller mekaniska justeringar på produkten eller utsugskanalerna.

! Kontrollera att samtliga komponenter är i oskadat skick innan apparaten installeras. Kontakta i annat fall återförsäljaren och fortskrid inte med installationen.

Obs: Delar som markerats med symbolen "(*)" är tillval som endast förekommer på vissa modeller eller delar som inte medföljer och som måste köpas separat.



Varningar

Varning! Anslut inte in apparaten till elnätet förrän

installationen är fullständigt klar.

Koppla bort köksfläkten från elnätet genom att ta ur kontakten eller slå från bostadens

huvudströmbrytare innan något rengörings- eller underhållsarbete inleds.

Använd arbetshandskar under samtliga installations- och underhållsarbeten.

Apparaten är inte avsedd att användas av barn eller personer med nedsatt fysisk eller mental förmåga, eller som saknar erfarenhet och kunskap om apparatens användning, såvida de inte övervakas eller instrueras i att använda apparaten av vuxna med ansvar för deras säkerhet.

Håll uppsikt över barn så att de inte leker med apparaten.

Använd aldrig köksfläkten om gallret inte är korrekt monterat!

Köksfläkten får ALDRIG användas som avställningsyta, om detta inte anges uttryckligen.

Rummet där köksfläkten installeras ska ha tillräckligt god ventilation om

köksfläkten används samtidigt som andra apparater som drivs med gas eller andra bränslen.

Den utsugna luften får inte ledas genom en rökgaskanal som används för avledning av rök från apparater som förbränner gaser eller andra bränslen.

Det är strängt förbjudet laga mat med öppen låga under fläkten.

Användning av öppen låga skadar filtren och kan ge

upphov till brand, och ska således undvikas.

Fritering ska göras under uppsikt för att förhindra att överhettad olja fattar eld.

När spishällen är i bruk kan köksfläktens åtkomliga delar bli varma.

Tekniska åtgärder och säkerhetsåtgärder för rökavledning ska genomföras i enlighet med bestämmelser från lokala myndigheter.

Köksfläkten ska rengöras regelbundet, både invändigt och utvändigt (MINST EN GÅNG I MÅNADEN, och alltid i överensstämmelse med vad som uttryckligen anges i underhållsanvisningarna i denna bruksanvisning).

Försummelse att följa anvisningarna för rengöring av fläkten och byte och rengöring av filtren medför

brandrisk.

Använd eller lämna inte fläkten innan lamporna är korrekt installerade eftersom det föreligger risk för elektrisk stöt.

Tillverkaren avsäger sig allt ansvar för eventuella problem, skador eller olyckor som uppstått på grund av att instruktionerna i denna bruksanvisning inte har följts. Denna apparat är märkt i enlighet med Europeiskt direktiv 2002/96/EG, Waste Electrical and Electronic Equipment (WEEE). Genom att försäkra sig om att produkten kasseras på korrekt sätt bidrar användaren till att förebygga potentiella negativa effekter på miljö och hälsa.



Symbolen  på produkten

eller den medföljande dokumentationen anger att denna produkt inte ska hanteras som hushållsavfall, utan lämnas till en station för återvinning av elektrisk och elektronisk apparatur.

Kassera apparaten i enlighet med lokala bestämmelser om avfallshantering. För ytterligare information gällande hantering, återanvändning och återvinning av denna produkt, vänligen kontakta lämplig avdelning på er lokala myndighet, ert företag för hämtning av hushållsavfall eller den butik där produkten köptes.

Apparaturen har planerats, testats och framställts i enlighet med standarder gällande:

- Säkerhet: SS-EN 60335-1; SS-EN 60335-2-31, SS-EN 62233.

- Prestanda: SS-EN 61591; ISO 5167-1; ISO 5167-3; ISO 5168; SS-EN 60704-1; SS-EN 60704-2-13; ISO 3741; SS-EN 50564; CEI 62301.
- EMC: SS-EN 55014-1; CISPR 14-1; SS-EN 55014-2; CISPR 14-2; SS-EN 61000-3-2; SS-EN 61000-3-3.

Rekommendationer för en korrekt användning i syfte att minska miljöpåverkan: Före matlagning, sätt igång fläkten på den lägsta hastigheten och låt den vara igång några minuter efter att matlagen avslutats. Öka hastigheten endast om det förekommer stora mängder rök och ånga, och använd booster-funktionen endast i undantagsfall. Byt ut kolfiltret/-filtren vid behov för att bevara systemet för luktreducering i

gott skick. Rengör fettfiltret vid behov för att bevara det i gott skick. För att optimera effektiviteten och minimera buller ska man använda en kanal med den maximala diameter som finns angiven i denna bruksanvisning.

OBSERVERA! Underlåtelse att installera skruvar och fästordningar i enlighet med dessa anvisningar kan ge upphov till elektriska risker.

Användning

Köksfläkten har framställts för att användas med frånluftsfunktion som innebär att luften avleds, eller med filtreringsfunktion som innebär att luften återcirkuleras.



Version med frånluftsfunktion

Ångan leds bort via en utsugskanal som är fäst till kopplingsflänsen. Kanalen och kopplingsringen ska ha samma diameter.

Varning! Utsugskanalen medföljer ej, utan måste köpas separat.

På den horisontella delen ska kanalen luta lätt uppåt (cirka 10°), så att

luften leds ut lättare.

Om fläkten är försedd med kolfilter ska dessa avlägsnas.

Koppla fläkten till utsugskanaler och vägguttag med samma diameter som luftuttaget (kopplingsfläns). Att använda kanaler och vägguttag med mindre diameter reducerar utsugningsförmågan och ökar ljudnivån avsevärt.

Tillverkaren avsäger sig allt ansvar om dessa instruktioner inte följs.

! Använd en kanal med minsta nödvändiga längd.

! Använd en kanal med så få

böjningar som möjligt (maximal böjningsvinkel: 90°).

! Undvik drastiska ändringar i kanalens tvärsnitt.

! Använd en kanal med så jämn

insida som möjligt.

! Kanalen ska vara tillverkad av godkänt material.



Version med filtreringsfunktion

Den utsugna luften avfettas och deodoriseras innan den leds tillbaka in i rummet. För att kunna använda köksfläkten i denna version måste ett extra filtreringssystem med aktivt kol installeras.

Modeller utan sugmotor fungerar endast i versionen med frånluftsfunktion och måste kopplas till en extern utsugningsanordning (tillhandahålls ej).

Anslutningsinstruktioner tillhandahålls med den externa

upsugningsanordningen.

Installation

Avståndet mellan den yta som grytorna på spishällen stöds mot och köksfläktens nedre del ska vara minst 50 cm för elektriska spishällar, och 65 cm för gashällar eller kombinerade versioner.

Om

installationsanvisningarna till gashällen rekommenderar ett större avstånd än det som anges ovan, måste man hänsyn tas till detta.



Elektrisk anslutning

Nätspänningen ska motsvara det spänningsvärde som anges på etiketten med specifikationer som finns på fläktens insida. Om köksfläkten är försedd med stickkontakt ska den kopplas in i ett eluttag som överensstämmer med gällande standarder och som är lättillgängligt även efter installation. Om det saknas

stickkontakt (direkt anslutning till nätet) eller om kontakten inte är placerad på en plats som är åtkomlig efter installation, ska man använda en tvåpolig brytare som garanterar en fullständig frånkoppling i enlighet med villkoren i överspänningskategori III, i överensstämmelse med installationsreglerna.

OBSERVERA! Kontrollera alltid att nätkabeln är korrekt installerad innan ni kopplar in fläkten till elnätet igen och säkerställer att den fungerar korrekt. Fläkten är försedd med en särskild strömsladd; om den skadas ska en ny beställas från den tekniska serviceavdelningen.

Spara dessa anvisningar

Montering

Innan installationen påbörjas:

- Kontrollera att den inköpta produktens

mått är lämpliga för installationsplatsen.

- Ta bort det/de aktiva kolfiltret/-en om sådana finns (se även motsvarande avsnitt). Det/de ska sättas tillbaka endast om fläkten ska användas i version med filtreringsfunktion.
- Kontrollera på fläktens insida att inte finns något medföljande material som placerats där inför transporten (t.ex. påsar med skruvar, garanti etc.). I sådant fall ska det tas bort och sparas.
- Koppla om möjligt från och ta bort möbler under och runt fläktens installationsområde (vägg eller tak) för att få bättre åtkomst. Skydda i annat fall

- möblerna och samtliga delar som berörs av installationen så gott det går. Välj en plan yta där fläkten och de medföljande delarna ska placeras och täck den med ett skydd.
- Kontrollera dessutom att det i närheten av fläktens installationsområde (i ett område som är tillgängligt även efter att fläkten monterats) finns ett eluttag och att det är möjligt att koppla in till en anordning för rökgasavledning mot utsidan (endast version med frånluftsfunktion).
 - Utför alla nödvändiga murarbeten (t.ex. installation av eluttag och/eller borrning av hål för kanalgenomföring). Fläkten är försedd med expansionspluggar som passar de flesta typer av väggar/tak. Ni bör dock kontakta en behörig tekniker som kan säkerställa att materialen är anpassade efter typ av vägg/tak. Väggen/taket måste vara tillräckligt stabilt för att tåla fläktens vikt.

KAPACITIV KNAPPSATS 9 KNAPPAR.



KNAPP	KOMMANDO
	OFF/ON/standby.
1	Aktivering av hastighet 1.
2	Aktivering av hastighet 2.
3	Aktivering av hastighet 3.
	Funktion Boost.
	Start/avstängning/inställning av belysning.
	Funktion 24h.
	Funktion för fördröjd avstängning.
F	Signalering för rengöring av filter.

START/AVSTÄNGNING:

När köksfläkten matas med ström är

den i läge OFF. Ikonen lyser med svagt sken och funktionerna är

inaktiverade. Rör vid symbolen

för att aktivera köksfläkten.

Köksfläkten försätts i standby-läge

och ikonerna lyser med svagt sken

och är redo för att aktivera

funktionerna. Funktionerna

aktiveras med ett tryck på

motsvarande ikon som därefter

lyser med ett starkare sken.

För att stänga av köksfläkten (OFF)

eller försätta den i standby-läge, ska

man röra vid symbolen .

**AKTIVERING AV
UTSUGNINGSHASTIGHETEN.**

I standby-läge, rör vid **1**, **2**,

3 för att aktivera eller ändra önskad hastighet.

Tryck åter på symbolen för att

inaktivera funktionen.

FUNKTION BOOST .

Genom att röra vid ikonen

ställer man in utsugningen på

maximal hastighet i 7 minuter.

Därefter återgår köksfläkten


automatiskt till hastighet 3. För att inaktivera funktionen, tryck på

samma knapp . Medan funktionen Boost är aktiv blinkar ikonen och det går inte att aktivera funktionen för fördröjd avstängning.


FUNKTION FÖR FÖRDRÖJD

AVSTÄNGNING


Vid vilken inställd hastighet som helst, förutom i läge BOOST, går det att aktivera den automatiska fördröjda avstängningen på 10

minuter. Rör vid knappen  för att aktivera funktionen. Ikonen tänds med ett starkare sken. För att inaktivera funktionen tryck åter på symbolen.


START/AVSTÄNGNING/INSTÄLLNING AV BELYSNING.

Genom att kort röra vid ikonen  tänds eller släcks belysningen. Om denna symbol hålls nedtryckt längre än 1 sekund, ändras ljusstyrkans nivå från ett minimum till ett maximum upprepade gånger. När knappen släpps upp, registreras ljusstyrkans nivå i minnet och föreslås sedan vid varje start.

Genom att snabbt röra vid symbolen två gånger när lampan är


släckt  tänds belysningen med maximal ljusstyrka.

FUNKTION "Tunable White".

Genom att samtidigt rör vid symbolerna **F** och  aktiveras funktionen "Tunable White", det vill säga inställningen av ljusets gradering. Graderingen ändras från en kall färg till en varm färg och tvärtom upprepade gånger tills en av de två knapparna släpps upp. Graderingen sparas i minnet och föreslås sedan vid varje start.

FUNKTION 24h.

Möjliggör luftutbyte genom att aktivera utsugningen vid hastighet 1 i 10 minuter varje timme. I standby-läge (alla knappar lyser med svagt sken) tänds motsvarande ikon när

man rör vid symbolen  för att aktivera funktionen. Funktionen inaktiveras automatiskt efter 24 funktionstimmar. Den kan även inaktiveras genom att på nytt röra vid ikonen. Under utsugningsfunktionen lyser även ikonen för hastigheten **1**.

SIGNALERING FÖR RENGÖRING AV

FILTER **F**

Efter köksfläktens 100 effektiva funktionstimmar tänds symbolen

F för att signalera att det är nödvändigt att rengöra/byta ut filtren. (se avsnitt **UNDERHÅLL i kapitel RENGÖRING**). För att återställa signaleringen, rör vid symbolen **F** i 3 sekunder.

FUNKTION AUTO-VENT 2.0 (anslutning med förberedd spishäll SMEG)

Denna funktion är endast möjlig i kombination med en spishäll Smeg som är förberedd för trådlös anslutning och möjliggör automatisk styrning av köksfläkten som svarar på kommandona från spishällen.

Anslutningen är alltid enkelriktad, från spishällen till köksfläkten: det går inte att styra spishällen genom köksfläkten.

När köksfläkten är i standby-läge (alla knappar lyser med svagt sken)

blinkar knapparna **1**, **2** och **3** var 5:e sekund för att ange att funktionen är aktiv. I automatiskt läge justerar köksfläkten utsugningshastigheten automatiskt utifrån spishällens funktion. Se spishällens bruksanvisning för information om de olika funktionerna som kan ställas in. När spishällen stängs av, återgår

köksfläkten till standby-läge med automatisk funktion som fortfarande är aktiv (knapparna 1-2-3 blinkar var 5:e sekund). Alla manuella ingrepp på köksfläkten under den automatiska funktionen inaktiverar funktionen. För att åter aktivera funktionen är det nödvändigt att stänga av (läge OFF) och åter starta köksfläkten (standby-läge).

Underhåll

OBSERVERA! Koppla bort köksfläkten från elnätet genom att ta ur kontakten eller slå från bostadens huvudströmbrytare innan något rengörings- eller underhållsarbete inleds.

Rengöring

Köksfläkten ska rengöras regelbundet (minst lika ofta som fettfiltren underhålls), både invändigt och utvändigt. Rengör med en trasa som fuktats med neutralt rengöringsmedel. Undvik produkter som innehåller slipmedel.

ANVÄND INTE ALKOHOL!

Varning: Underlåtelse att följa anvisningarna för rengöring av apparaten och byte av filtren medför brandrisk. Följ därför de rekommenderade instruktionerna noggrant.

Tillverkaren avsäger sig allt ansvar för eventuella skador på motorn och bränder som orsakats av ett felaktigt utfört underhållsarbete

eller underlåtelse att följa ovannämnda anvisningar.

Fettfilter

Innesluter fettpartiklar från matlagningen. Ska rengöras en gång i månaden (eller när systemet som anger att filtren är mättade - i förekommande fall - informerar om det) med ett mildt rengöringsmedel, antingen för hand eller i diskmaskin på ett kort program med låg temperatur.

Vid rengöring i diskmaskin kan fettfiltret i metall ändra färg, men det påverkar inte dess filtreringsförmåga på något som helst sätt.

Dra i handtaget med fjädring för att montera loss fettfiltret.

Byta lampor

Köksfläkten är försedd med en belysningsystem baserat på LED-teknik.

LED-lamporna säkerställer en optimal belysning, varar upp till 10 gånger längre än traditionella lampor och möjliggör en energibesparing på upp till 90%.

För byte av led-lamporna, kontakta teknisk service