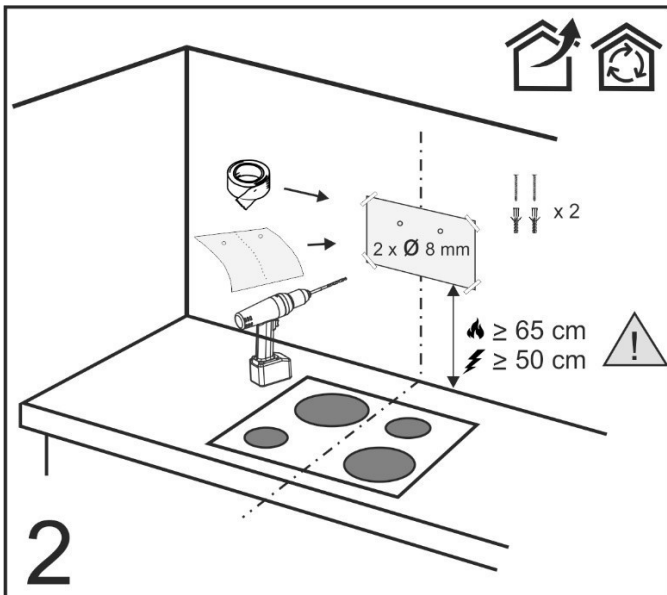
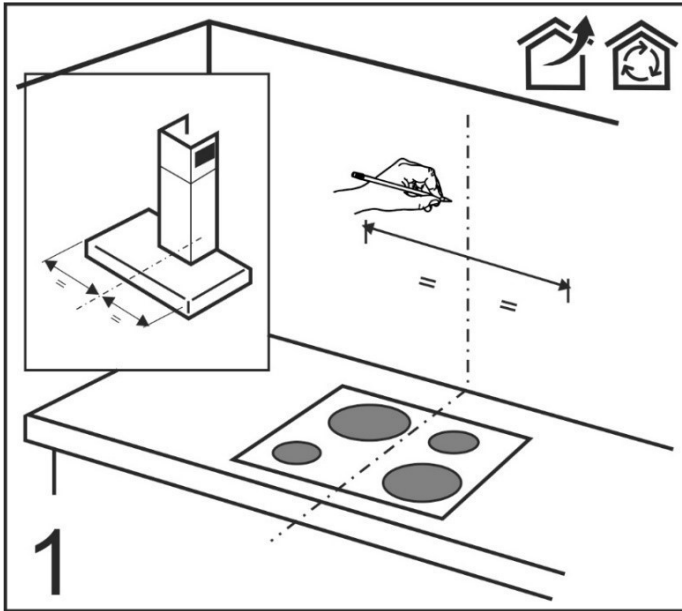
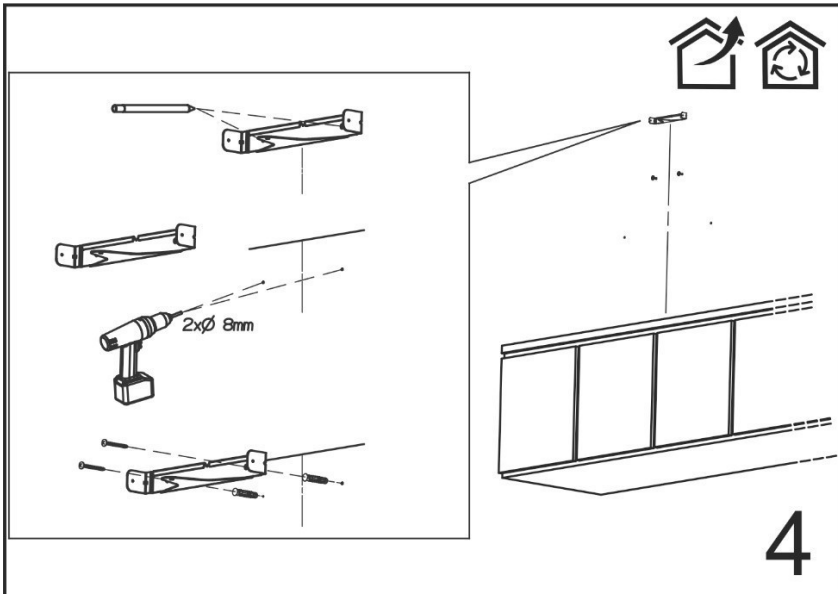
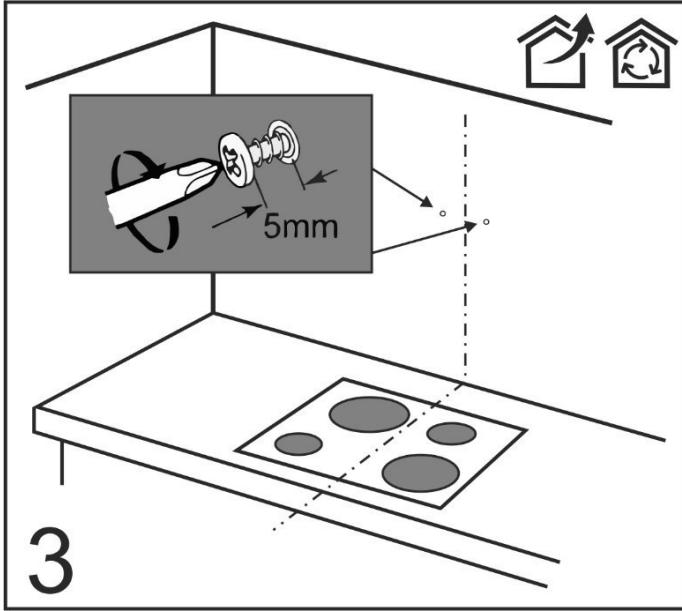
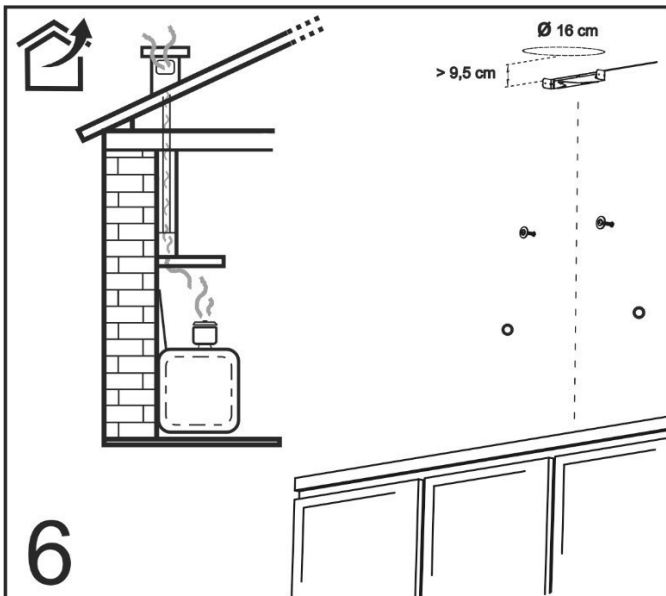
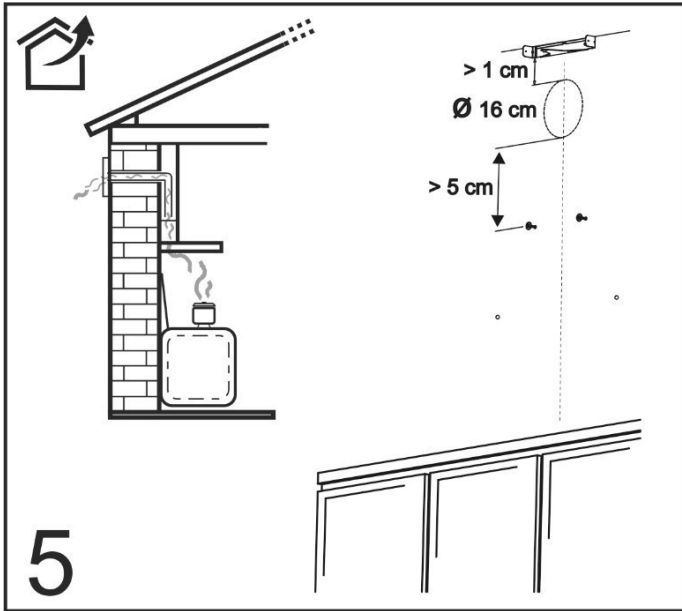


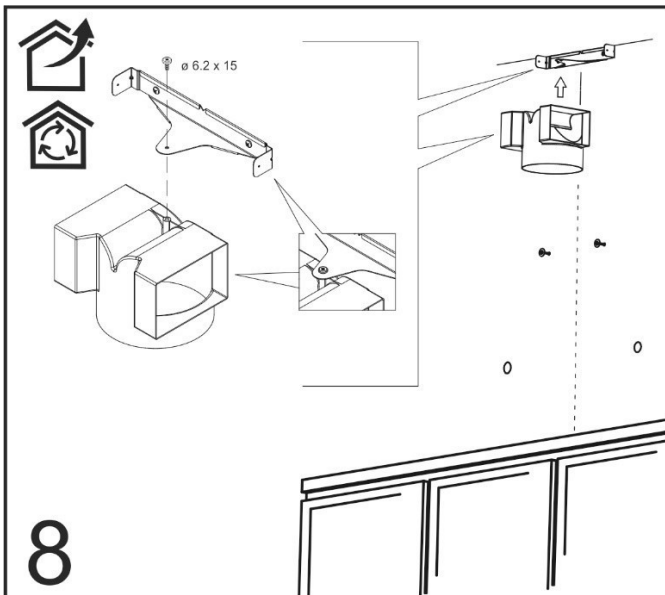
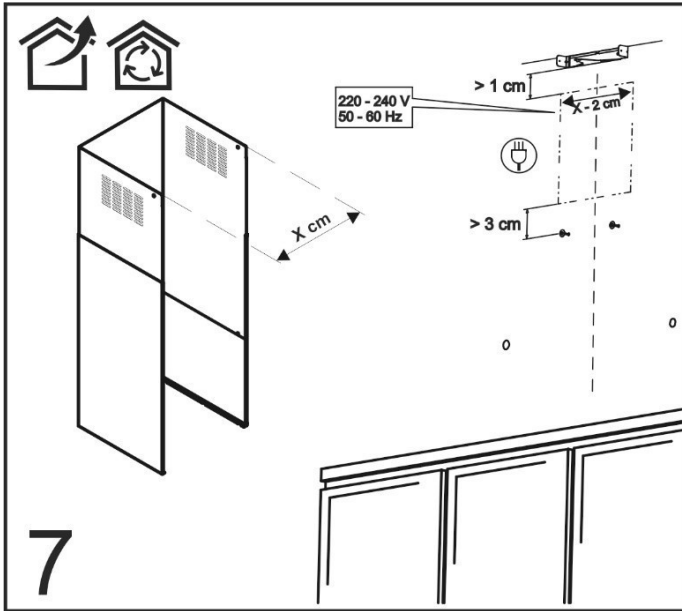


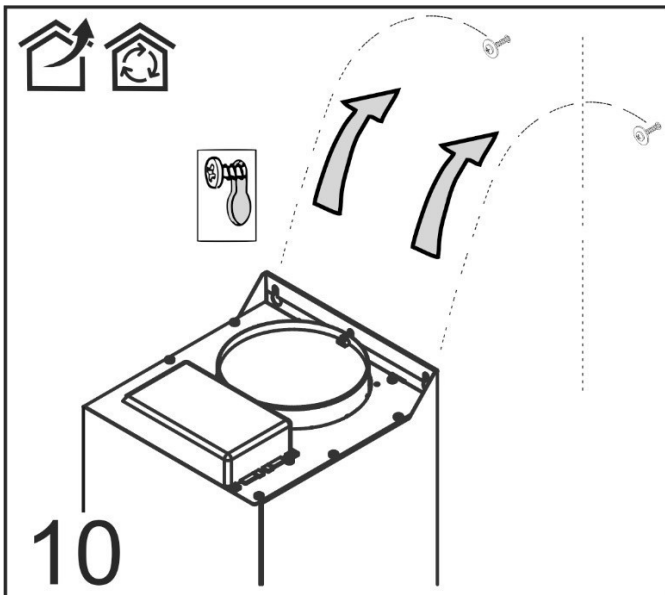
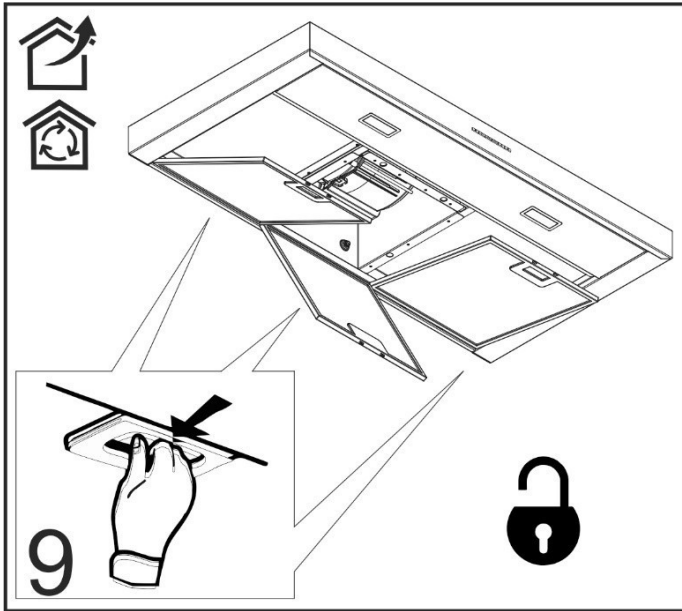
IT	Cappa aspirante	Istruzioni di montaggio e d'uso
EN	Exhaust hood	Instruction on mounting and use
FR	Hotte	Prescriptions de montage et mode d'emploi
DE	Dunstabzugshaube	Montage- und Gebrauchsanweisung
PT	Exaustor	Instruções para montagem e utilização
ES	Campana extractora	Montaje y modo de empleo
NL	Afzuigkap	Montagevoorschriften en gebruiksaanwijzingen
SV	Köksfläkt	Monterings- och bruksanvisningar
DA	Emhætte	Bruger- og monteringsvejledning
NO	Kjøkkenventilator	Instrukser for montering og bruk
RU	Вытяжка	Инструкции по монтажу и эксплуатации
PL	Okap kuchenny	Instrukcja montażu i obsługi

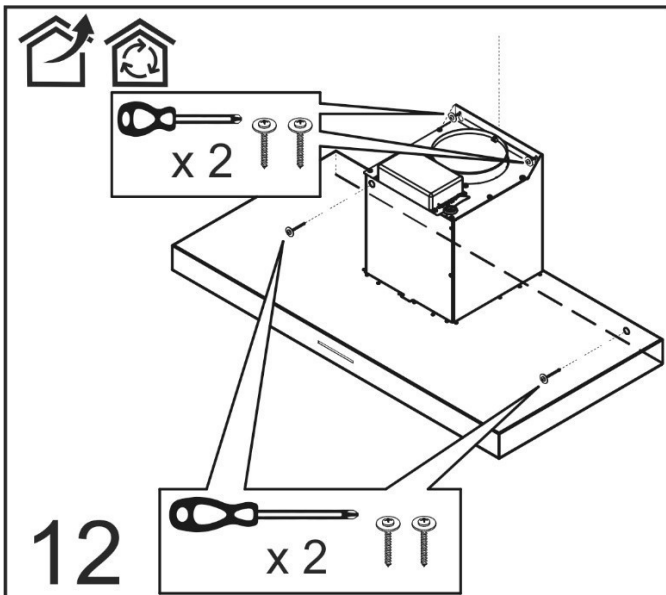
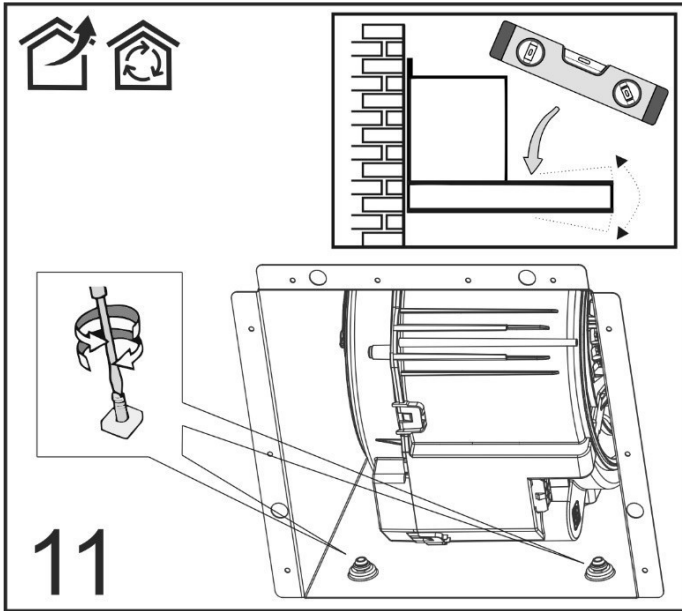


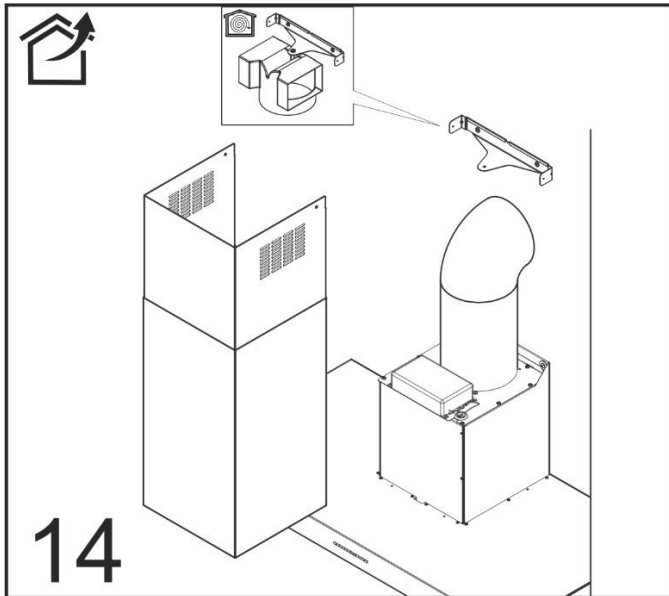
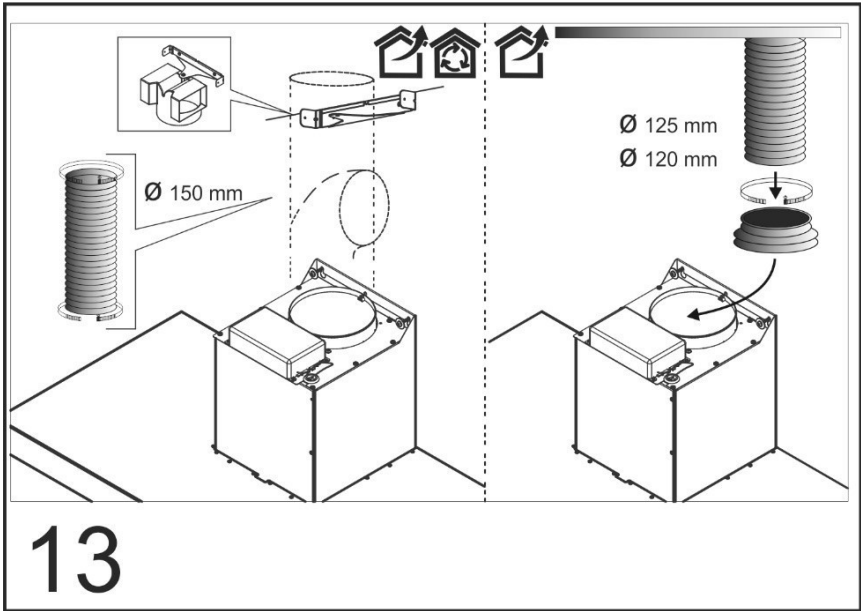


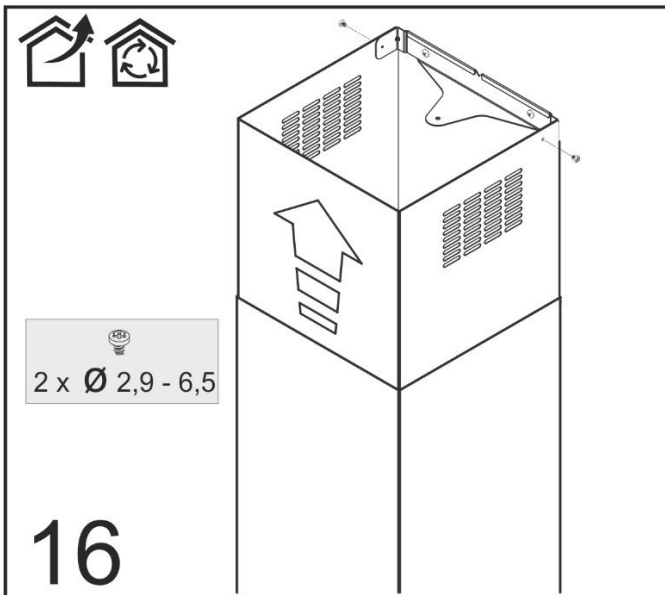
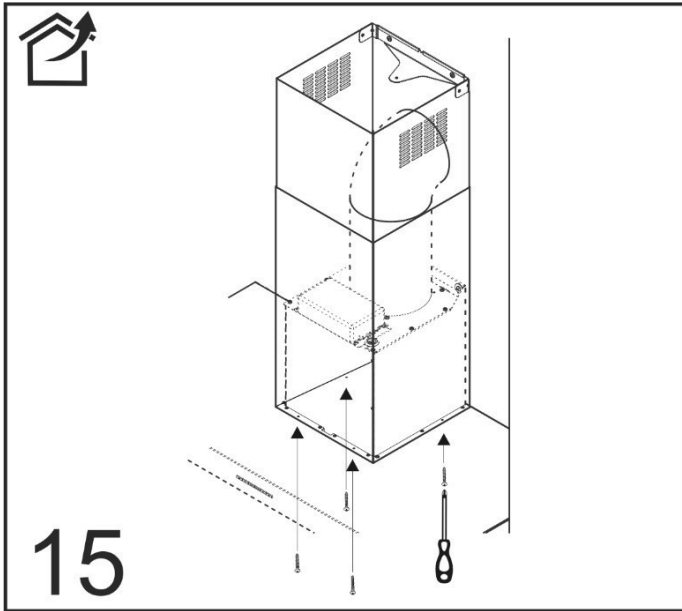


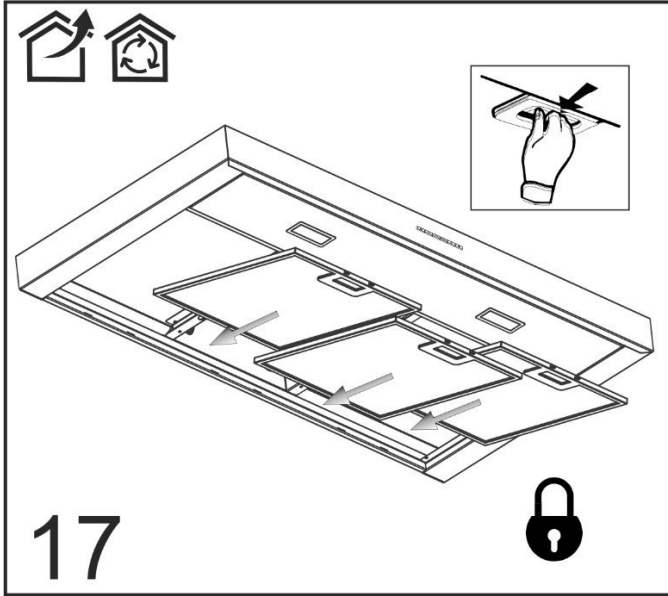












ISTRUZIONI ORIGINALI

Istruzioni di sicurezza

Leggere tutte le istruzioni

Attenersi strettamente alle istruzioni riportate in questo manuale. Si declina ogni responsabilità per eventuali inconvenienti, danni o incendi provocati all'apparecchio derivati dall'inosservanza delle istruzioni riportate in questo manuale. La cappa è concepita per l'aspirazione dei fumi e vapori della cottura ed è destinata al solo uso domestico. La cappa può avere estetiche differenti rispetto a quanto illustrato nei disegni di questo libretto, comunque le istruzioni per l'uso, la manutenzione e l'installazione rimangono le stesse.

! è importante conservare questo manuale per poterlo consultare in ogni momento. In caso di vendita, di cessione o di trasloco, assicurarsi che resti insieme al prodotto.

! Leggere attentamente le istruzioni: ci sono importanti informazioni sull'installazione, sull'uso e sulla sicurezza.

! Non effettuare variazioni elettriche o meccaniche sul prodotto o sulle condotte di scarico.

! Prima di procedere all'installazione dell'apparecchio verificare che tutti i componenti non siano danneggiati. In caso contrario contattare il rivenditore e non proseguire con l'installazione.

Nota: I particolari contrassegnati con il simbolo

"(*)" sono accessori opzionali forniti solo in alcuni modelli o particolari non forniti, da acquistare.



Avvertenze

Attenzione! Non collegare l'apparecchio alla rete elettrica finché l'installazione non è totalmente completata.

Prima di qualsiasi operazione di pulizia o manutenzione, disinserire la cappa dalla rete elettrica togliendo la spina o staccando l'interruttore generale dell'abitazione.

Per tutte le operazioni di installazione e manutenzione utilizzare guanti da lavoro.

L'apparecchio non è destinato all'utilizzo da parte di bambini o persone con ridotte capacità fisiche sensoriali o mentali e con mancata esperienza e conoscenza a meno che essi

non siano sotto la supervisione o istruiti nell'uso dell'apparecchiatura da una persona responsabile per la loro sicurezza.

I bambini devono essere controllati affinché non giochino con l'apparecchio. Mai utilizzare la cappa senza griglia correttamente montata! La cappa non va MAI utilizzata come piano di appoggio a meno che non sia espressamente indicato.

Il locale deve disporre di sufficiente ventilazione, quando la cappa da cucina viene utilizzata contemporaneamente ad altri apparecchi a combustione di gas o altri combustibili.

L'aria aspirata non deve essere convogliata in un condotto usato per lo scarico dei fumi prodotti da

apparecchi a combustione di gas o di altri combustibili.

E' severamente vietato fare cibi alla fiamma sotto la cappa.

L'impiego di fiamma libera è dannoso ai filtri e può dar luogo ad incendi, pertanto deve essere evitato in ogni caso. La frittura deve essere fatta sotto controllo onde evitare che l'olio

surriscaldato prenda fuoco.

Quando il piano di cottura è in funzione le parti accessibili della cappa possono

diventare calde. Per quanto riguarda le misure tecniche e di sicurezza da adottare per lo scarico dei fumi attenersi strettamente a quanto

previsto dai regolamenti

delle autorità locali

competenti. La cappa va

frequentemente pulita sia

internamente che

esternamente (ALMENO UNA

VOLTA AL MESE, rispettare comunque quanto

espressamente indicato nelle istruzioni di manutenzione riportate in questo manuale).

L'inosservanza delle norme di pulizia della cappa e della sostituzione e pulizia dei filtri comporta rischi di incendi.

Non utilizzare o lasciare la cappa priva di lampade correttamente montate per possibile rischio di scossa

elettrica. Si declina ogni

responsabilità per eventuali inconvenienti, danni o incendi provocati

all'apparecchio derivati

dall'inosservanza delle

istruzioni riportate in questo manuale. Questo


apparecchio è

contrassegnato in conformità alla Direttiva Europea

2002/96/EC, Waste Electrical and Electronic Equipment

(WEEE). Assicurandosi che

questo prodotto sia smaltito in modo corretto, l'utente contribuisce a prevenire le potenziali conseguenze negative per l'ambiente e la

salute. Il simbolo  sul prodotto o sulla documentazione di accompagnamento indica che questo prodotto non deve essere trattato come rifiuto domestico ma deve essere consegnato presso l'idoneo punto di raccolta per il riciclaggio di apparecchiature elettriche ed elettroniche. Disfarsene seguendo le normative locali per lo smaltimento dei rifiuti. Per ulteriori informazioni sul trattamento, recupero e riciclaggio di questo prodotto, contattare l'idoneo ufficio locale, il servizio di raccolta dei rifiuti domestici o

il negozio presso il quale il prodotto è stato acquistato. Apparecchiatura progettata, testata e realizzata nel rispetto delle norme sulla:

- Sicurezza: CEI/EN 60335-1; CEI/EN 60335-2-31, CEI/EN 62233.
- Prestazione: CEI/EN 61591; ISO 5167-1; ISO 5167-3; ISO 5168; CEI/EN 60704-1; CEI/EN 60704-2-13; ISO 3741; EN 50564; CEI 62301.
- EMC: EN 55014-1; CISPR 14-1; EN 55014-2; CISPR 14-2; CEI/EN 61000-3-2; CEI/EN 61000-3-3.

Suggerimenti per un corretto utilizzo al fine di ridurre l'impatto ambientale:
Quando iniziate a cucinare, accendere la cappa alla velocità minima, lasciandola

accesa per alcuni minuti anche dopo il termine della cottura. Aumentare la velocità solo in caso di grandi quantità di fumo e vapore, utilizzando la funzione booster solo in casi estremi. Per mantenere ben efficiente il sistema di riduzione degli odori, sostituire, quando è necessario, il/i filtro/i carbone. Per mantenere ben efficiente il filtro del grasso, pulirlo in caso di necessità. Per ottimizzare l'efficienza e minimizzare i rumori, utilizzare il diametro massimo del sistema di canalizzazione indicato in questo manuale.

ATTENZIONE! La mancata installazione di viti e dispositivi di fissaggio in conformità di queste istruzioni può comportare rischi di natura elettrica.

Utilizzazione

La cappa è realizzata per essere utilizzata in versione aspirante ad evacuazione esterna o filtrante a ricircolo interno.



Versione aspirante

I vapori vengono evacuati verso l'esterno tramite un tubo di scarico fissato alla flangia di raccordo.

Il diametro del tubo di scarico deve essere equivalente al diametro dell'anello di connessione.

Attenzione! Il tubo di evacuazione non è fornito e va acquistato.

Nella parte orizzontale, il tubo deve avere una leggera inclinazione verso l'alto (10° circa) in modo da poter trasportare l'aria verso l'esterno più facilmente.

Se la cappa è provvista di filtri al carbone, questi devono essere tolti. Collegare la cappa a tubi e fori di scarico a parete con diametro equivalente all'uscita d'aria (flangia di raccordo). L'utilizzo di tubi e fori di scarico a parete con diametro inferiore determinerà una diminuzione delle prestazioni di aspirazione ed un drastico aumento della rumorosità. Si declina perciò ogni responsabilità in merito.

! Usare un condotto lungo il minimo indispensabile.

! Usare un condotto con minor numero di curve possibile (angolo massimo della curva: 90°).

! Evitare cambiamenti drastici di sezione del condotto.

! Usare un condotto con l'interno più liscio possibile.

! Il materiale del condotto deve essere approvato normativamente.



Versione filtrante

L'aria aspirata verrà sgrassata e deodorata prima di essere riconvogliata nella stanza. Per utilizzare la cappa in questa versione è necessario installare un sistema di filtraggio aggiuntivo a base di carboni attivi.

I modelli senza motore di aspirazione funzionano solo in versione aspirante e debbono essere collegati ad una unità periferica di aspirazione (non fornita).

Le istruzioni di collegamento sono fornite con l'unità periferica di aspirazione.

Installazione

La distanza minima fra la superficie di supporto dei recipienti sul dispositivo di cottura e la parte più bassa

della cappa da cucina deve essere non inferiore a 50cm in caso di cucine elettriche e di 65cm in caso di cucine a gas o miste. Se le istruzioni di installazione del dispositivo di cottura a gas specificano una distanza maggiore, bisogna tenerne conto.



Collegamento elettrico

La tensione di rete deve corrispondere alla tensione riportata sull'etichetta caratteristiche situata all'interno della cappa. Se provvista di spina allacciare la cappa ad una presa conforme alle norme vigenti posta in zona accessibile anche dopo l'installazione. Se sprovvista di spina (collegamento diretto alla rete) o la spina non è posta in zona accessibile, anche dopo installazione, applicare un

interruttore bipolare a norma che assicuri la disconnessione completa della rete nelle condizioni della categoria di sovratensione III, conformemente alle regole di installazione.

ATTENZIONE! Prima di ricollegare il circuito della cappa all'alimentazione di rete e di verificarne il corretto funzionamento, controllare sempre che il cavo di rete sia stato montato correttamente. La cappa è provvista di un cavo alimentazione speciale; in caso di danneggiamento del cavo, richiederlo al servizio assistenza tecnica.

Conservare queste istruzioni

Montaggio

Prima di iniziare con l'installazione:

- Verificare che il prodotto acquistato sia di dimensioni idonee alla zona di installazione prescelta.
- Togliere il/i filtro/i al carbone attivo se forniti (vedi anche paragrafo relativo). Questo/i vanno rimontato/i solo se si vuole utilizzare la cappa in versione filtrante.
- Verificare che all'interno della cappa non vi sia (per motivi di trasporto) materiale di corredo (ad esempio buste con viti, garanzie etc), eventualmente va tolto e conservato.
- Se possibile scollegare e rimuovere i mobili sottostanti ed intorno l'area di installazione (parete o soffitto) della cappa in modo da avere una migliore accessibilità. Altrimenti proteggere per quanto possibile i mobili e tutte le parti interessate all'installazione. Scegliere una superficie piatta da coprire con una protezione dove puoi appoggiare la cappa e i particolari a corredo.
- Verificare inoltre che in prossimità della zona di installazione della cappa (in zona accessibile anche con cappa montata) sia disponibile una presa elettrica e sia possibile collegarsi ad un dispositivo di scarico fumi verso l'esterno (solo Versione aspirante).

- Eseguire tutti i lavori di muratura necessari (ad es.: installazione di una presa elettrica e/o foro per il passaggio del tubo di scarico).

La cappa è dotata di tasselli di fissaggio adatti alla maggior parte di pareti/soffitti. È tuttavia necessario interpellare un tecnico qualificato per accertarvi sull' idoneità dei materiali a seconda del tipo di parete/soffitto. La/il parete/soffitto deve essere sufficientemente robusto da sostenere il peso della cappa.

PULSANTIERA CAPACITIVA 9 TASTI.



Per

TASTO	COMANDO
	OFF/ ON / Stand-by.
1	Attivazione velocità 1.
2	Attivazione velocità 2.
3	Attivazione velocità 3.
	Funzione Boost.
	Accensione / Spegnimento / Regolazione illuminazione.
	Funzione 24h .
	Funzione di spegnimento ritardato.
F	Segnalazione pulizia filtro.

ACCENSIONE/ SPEGNIMENTO :

Quando la cappa viene alimentata elettricamente si trova nello stato

OFF. L'icona è illuminata con bassa intensità e le funzionalità sono disabilitate. Per abilitare la cappa alle

funzionalità , toccare il simbolo . La cappa si porterà nello stato di Stand-By , in cui le icone sono illuminate a bassa intensità, pronte all'attivazione delle funzioni. Le funzioni vengono attivate toccando la corrispondente icona che si illuminerà con un'intensità più elevate.



spegnere la cappa (OFF) o per riportarla in condizioni di Stand-By, si tocca il simbolo .

ATTIVAZIONE VELOCITÀ DI ASPIRAZIONE.

Dalla condizione di Stand-By toccare **1** , **2** , **3** per attivare o modificare la velocità desiderata.


Ripremendo il simbolo si disabilita la funzione.

FUNZIONE BOOST .


Toccando l'icona , si imposta l'aspirazione alla massima velocità per 7 minuti, dopo di che la cappa ritorna automaticamente alla velocità 3. Per disabilitare la funzione, toccare il tasto stesso . Mentre la funzione boost è attiva, l'icona lampeggia e non sarà possibile attivare la funzione di spegnimento ritardato.

FUNZIONE DI SPEGNIMENTO


RITARDATO

A qualsiasi velocità impostata, tranne in modalità BOOST, è possibile attivare lo spegnimento automatico ritardato di 10 minuti. Toccando il tasto  per attivare la funzione, l'icona si illumina con una intensità più elevata. Per disabilitare la funzione toccare nuovamente il simbolo.



ACCENSIONE/SPEGNIMENTO/ REGOLAZIONE ILLUMINAZIONE.

Toccando brevemente l'icona  si accende o si spegne l'illuminazione. Tenendo premuto questo simbolo, per più di 1 secondo, si modifica il livello di intensità luminosa da un minimo ad un massimo, in modo circolare. Rilasciando il pulsante, il


livello di intensità di illuminazione sarà registrato in memoria, e riproposto ad ogni accensione.

Toccando due volte velocemente il simbolo con lampada spenta  l'illuminazione si porterà alla massima intensità.

FUNZIONE "Tunable White".

Toccando contemporaneamente i simboli **F** , e  si attiva la funzionalità "Tunable White", cioè l'impostazione della gradazione della luce. La gradazione cambia da un colore freddo a uno caldo e viceversa in modo circolare, fino al rilascio dei due tasti; e sarà salvato in memoria e riproposto ad ogni accensione.

FUNZIONE 24h.

Permette un ricambio dell'aria attivando l'aspirazione alla velocità 1 per 10 minuti ogni ora. In condizioni di Stad-by (tutti i pulsanti sono illuminati a bassa luminosità), toccando il simbolo  per attivare la funzione, la relativa icona si illuminerà. La funzione si disattiva automaticamente dopo 24 ore di funzionamento; è possibile

disattivarla anche toccando nuovamente l'icona. Durante il funzionamento in aspirazione anche l'icona della velocità **1** sarà illuminata.

SEGNALAZIONE PULIZIA FILTRI **F**

Ogni 100 ore di effettivo funzionamento della cappa verrà segnalata la necessità di pulizia / sostituzione dei filtri mediante l'accensione del simbolo **F**. (vedi paragrafo **MANUTENZIONE sezione PULIZIA**). Per resettare la segnalazione toccare per 3 secondi il simbolo **F**.

FUNZIONE AUTO-VENT 2.0 (Connessione con piano cottura SMEG predisposto)

Questa funzione è possibile solo in abbinata ad un piano cottura Smeg, predisposto di connettività wireless, e permette il funzionamento automatico della cappa in risposta ai comandi provenienti dal piano.

La connessione è sempre unidirezionale, dal piano cottura alla cappa: non è possibile

comandare il piano attraverso la cappa.

In modalità Stand-by della cappa (tutti i tasti illuminati a bassa intensità) ogni 5 secondi i tasti **1**, **2**, **3** lampeggiano per indicare che la funzionalità automatica è attiva. In modalità automatica la cappa regola la velocità di aspirazione in base al funzionamento del piano cottura. Fare riferimento al manuale di istruzioni del piano cottura per avere indicazioni in merito alle varie funzionalità impostabili.

Allo spegnimento del piano cottura la cappa ritorna in modalità Stand-by con funzionalità automatica ancora attiva (lampeggio ogni 5 secondi dei tasti 1-2-3).

Qualsiasi intervento manuale sulla cappa durante il funzionamento automatico disabiliterà la funzionalità. Per attivarla sarà necessario spegnere (stato di OFF) e riaccendere la cappa (Stand-by).

Manutenzione

ATTENZIONE! Prima di qualsiasi operazione di pulizia o manutenzione, disinserire la cappa dalla rete elettrica togliendo la spina o staccando l'interruttore generale dell'abitazione.

Pulizia

La cappa va frequentemente pulita (almeno con la stessa frequenza con cui si esegue la manutenzione dei filtri grassi), sia internamente che esternamente. Per la pulizia usare un panno inumidito con detersivi liquidi neutri. Evitare l'uso di prodotti contenenti abrasivi.

NON UTILIZZARE ALCOOL!

Attenzione: L'inosservanza delle norme di pulizia dell'apparecchio e della sostituzione dei filtri comporta rischi di incendi. Si raccomanda quindi di attenersi alle istruzioni suggerite.

Si declina ogni responsabilità per eventuali danni al motore, incendi provocati da un'impropria manutenzione o dall'inosservanza delle suddette avvertenze.

Filtro antigrasso

Trattiene le particelle di grasso derivanti dalla cottura. Deve essere pulito una volta al mese (o quando il sistema di indicazione di saturazione dei filtri - se previsto sul modello in possesso - indica questa necessità), con detersivi non aggressivi, manualmente oppure in lavastoviglie a basse temperature ed a ciclo breve. Con il lavaggio in lavastoviglie il filtro antigrasso metallico può scolorirsi ma

le sue caratteristiche di filtraggio non cambiano assolutamente.

Per smontare il filtro grassi tirare la maniglia di sgancio a molla.

Sostituzione Lampade

La cappa è dotata di un sistema di illuminazione basato sulla tecnologia LED. I LED garantiscono una illuminazione ottimale, una durata fino a 10 volte maggiore delle lampade tradizionali e consentono di risparmiare il 90% di energia elettrica. Per la sostituzione rivolgersi al servizio assistenza tecnica.

Attenzione: L'inosservanza delle norme di pulizia dell'apparecchio e della sostituzione dei filtri comporta rischi di incendi. Si raccomanda quindi di attenersi alle istruzioni suggerite. Si declina ogni responsabilità per eventuali danni al motore, incendi provocati da un'impropria manutenzione o dall'inosservanza delle suddette avvertenze.