

IT Istruzioni di installazione

EN Installation Instruction

FR Instructions d'installation

DE Montageanweisung

NL Installatie-instructies

ES Instrucciones de instalación

PT Instruções de instalação

DA Installationsvejledning

FI Asennusohjeet

NO Monteringsanvisning

SV Installationsanvisningar

PL Wskazówki dotyczące instalacji

تعليمات التركيب **AR**



IT Attenzione! Prima di procedere all'installazione, leggere le Avvertenze e Suggerimenti contenute nel Libretto di Uso.

EN Warning! Before proceeding with installation, read the Recommendations and Suggestions in the User Manual.

FR Attention! Veuillez lire les consignes de sécurité que contient la Notice d'utilisation avant d'installer l'appareil.

DE Achtung! Lesen Sie vor Beginn der Installation die Sicherheitshinweise in der Gebrauchsanweisung.

NL Waarschuwing! Lees de veiligheidsinformatie in de gebruikershandleiding voordat u met de installatie begint.

ES ¡Atención! Antes de realizar la instalación, lea la información de seguridad del Manual del usuario.

PT Atenção! Antes de continuar a instalação, leia as informações de segurança no Manual de Utilizador.

DA Vigtigt! Læs brugsanvisningens instruktioner vedrørende sikkerhed, før installationen påbegyndes.

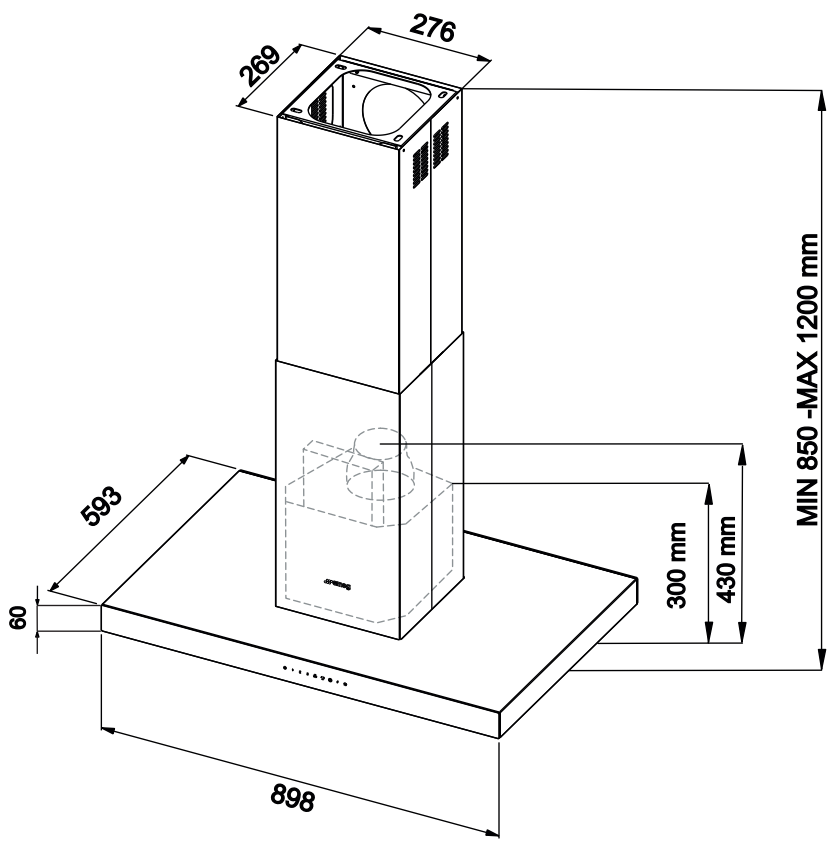
NO Advarsel! Les sikkerhetsinformasjonene i brugsanvisningen før du begynner installasjonen.

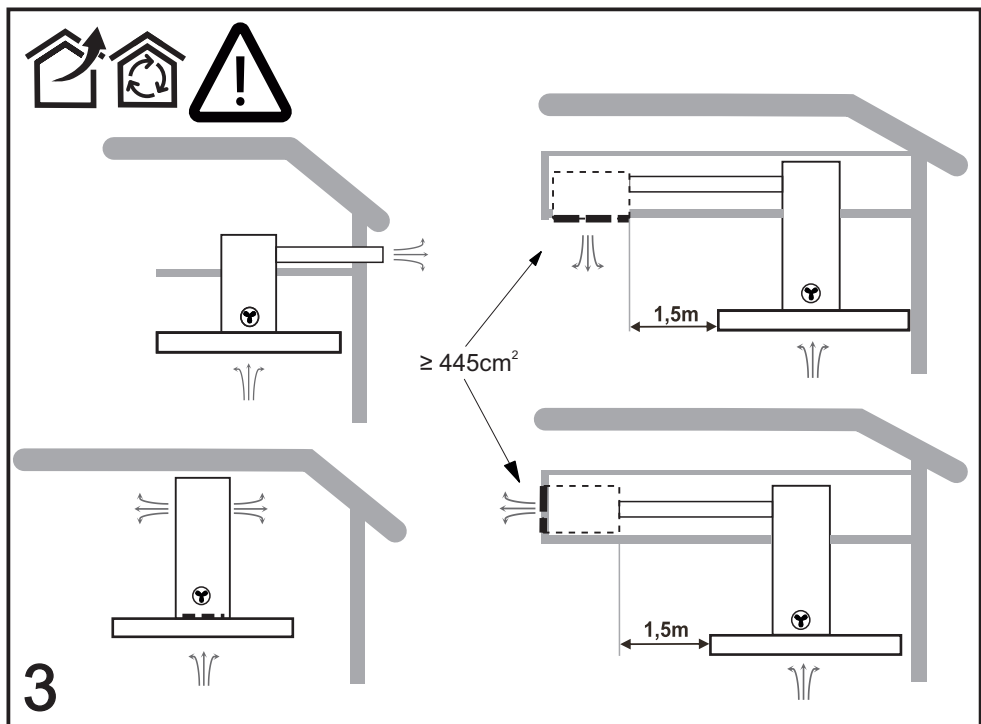
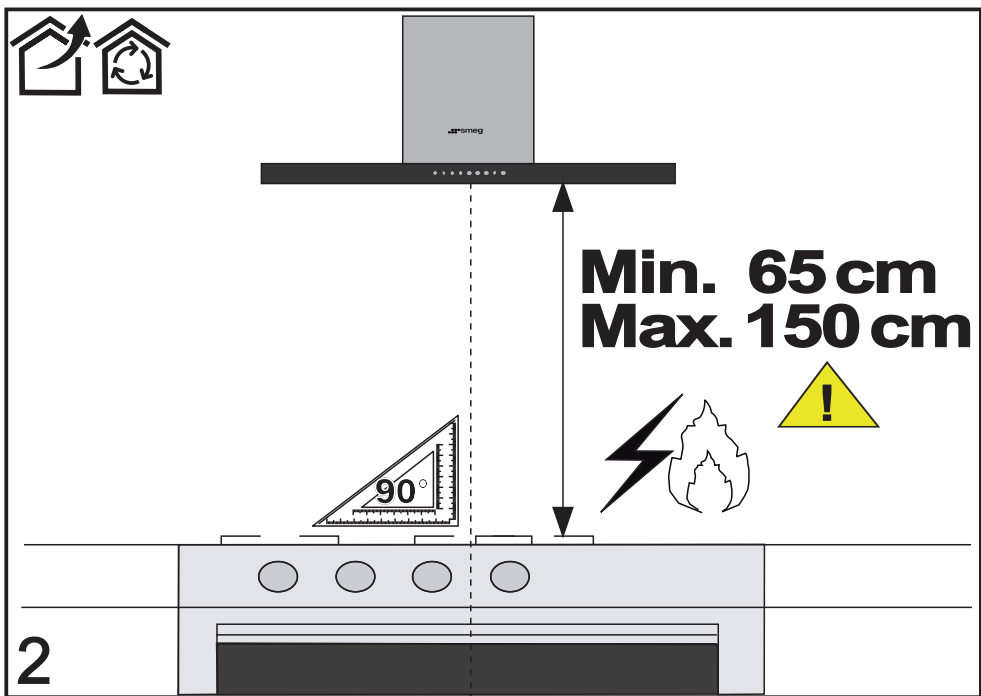
RU Внимание! Перед тем как приступить к установке, прочтите информацию по технике безопасности в руководстве пользователя.

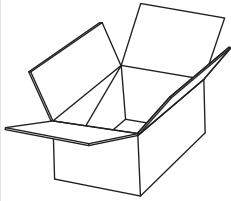
SV Varning! Läs säkerhetsanvisningarna i bruksanvisningen innan du fortsätter med installationen.

FI Varoitus! Ennen kuin aloitat asennuksen, lue käyttöohjeen sisältämät turvallisuusohjeet.

AR تنبيه! قبل البدء بالتركيب، يرجى قراءة تعليمات السلامة الموجودة في كتيب تعليمات الاستعمال.







± 30 Kg

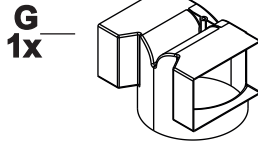
A — 
34x

B — 
4x

C — 
4x

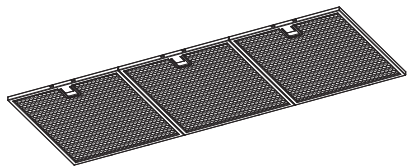
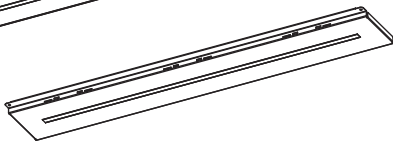
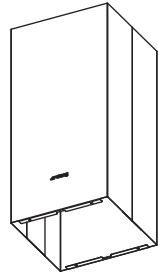
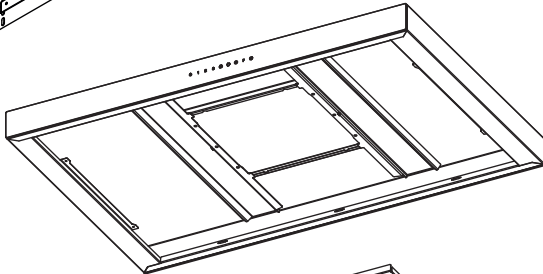
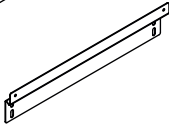
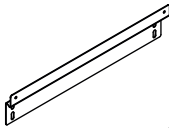
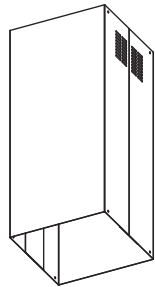
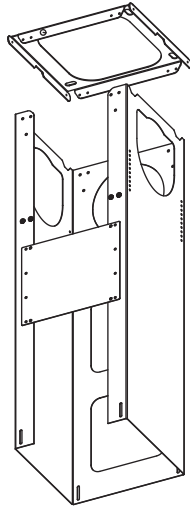
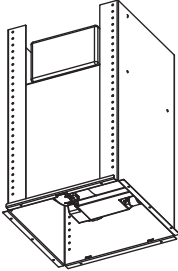
D — 
1x

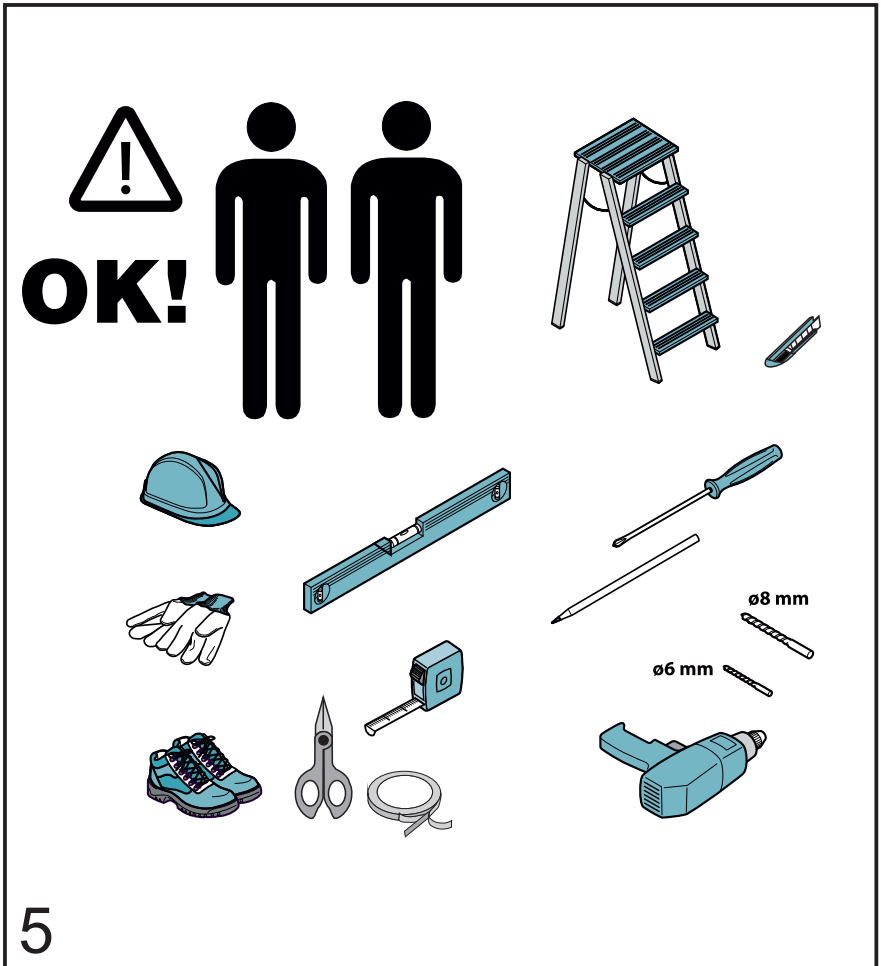
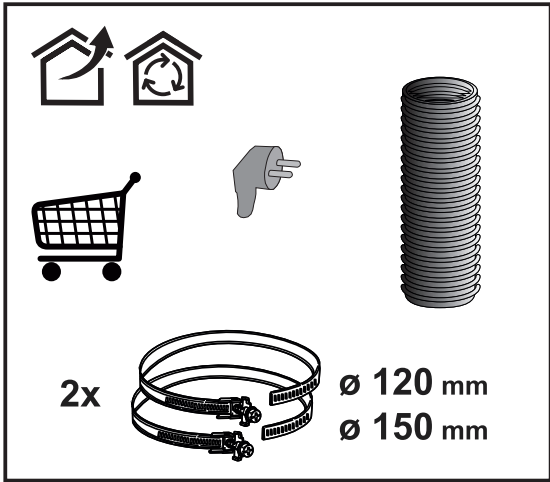
E — 
4x

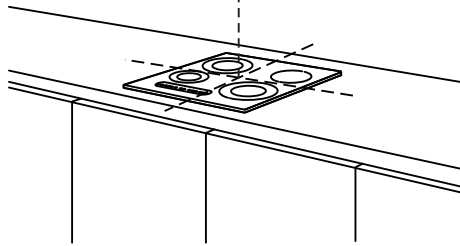
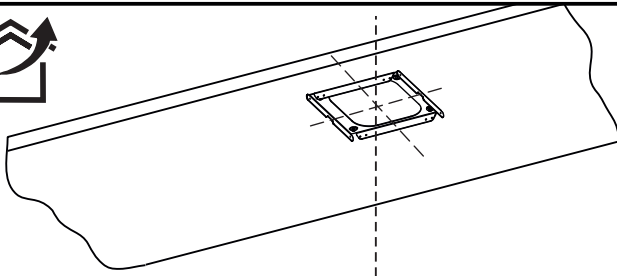


H 2x — 

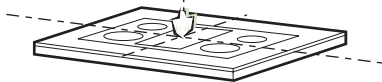
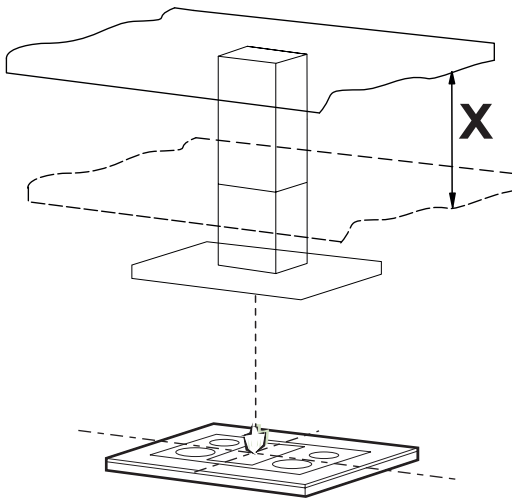
L 1x — 





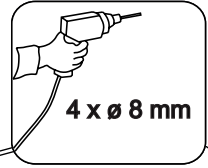


6



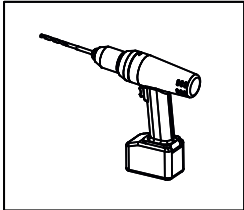
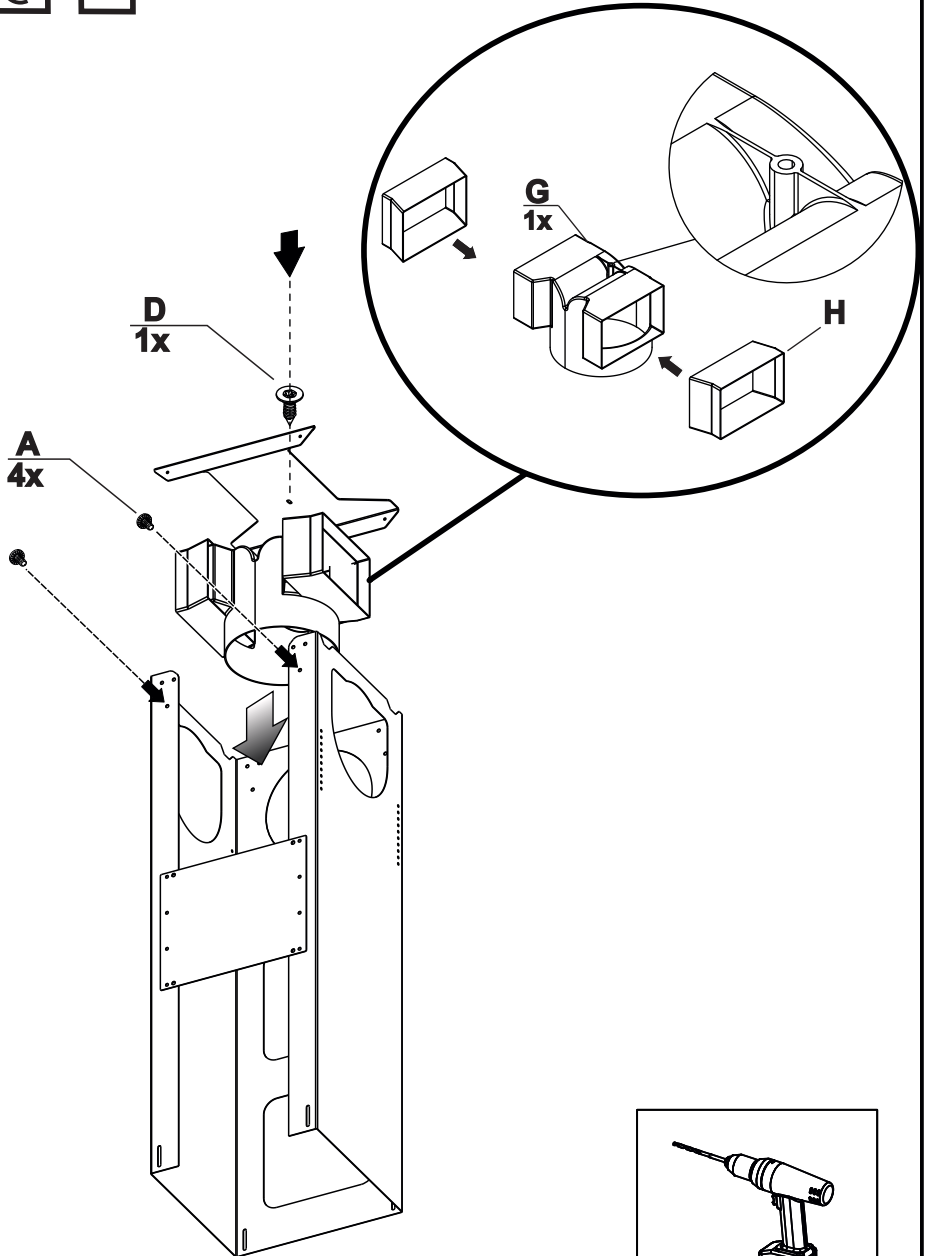
X= min 120 mm
max 210 mm

7



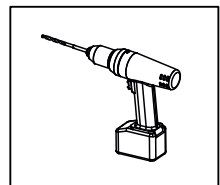
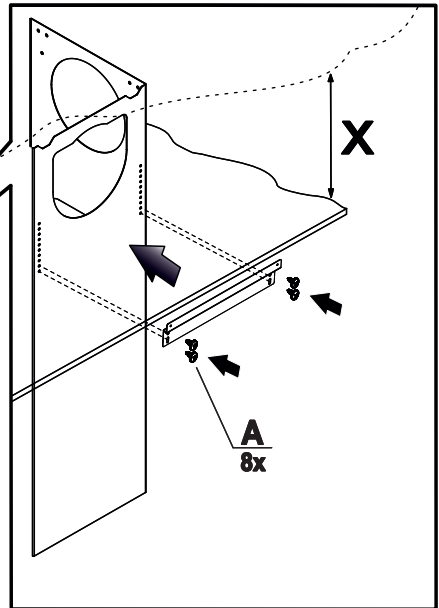
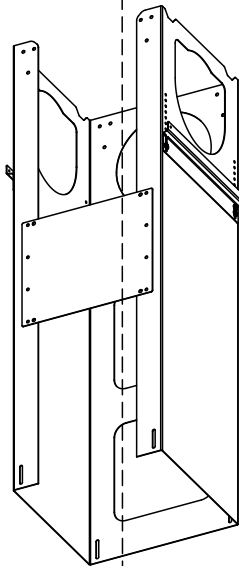
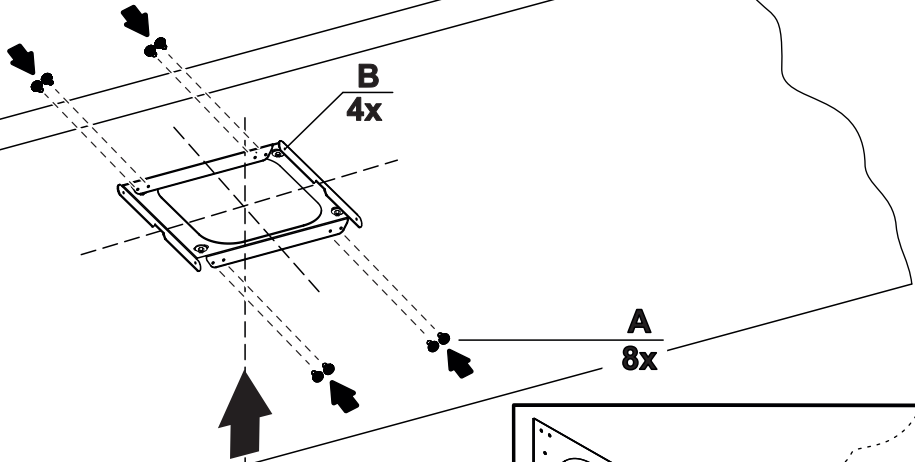
C
4x

B
4x





X= min 120 mm
max 210 mm

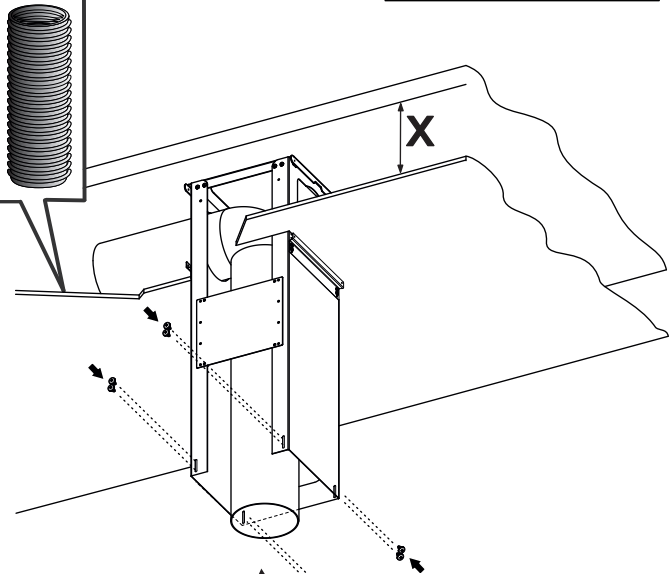


10



X= min 120 mm
max 210 mm

Ø 150 mm
Ø 120 mm



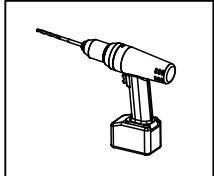
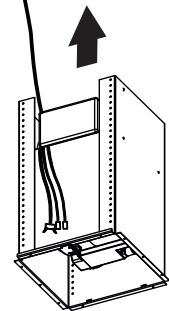
1x
Ø 150 mm
Ø 120 mm



A
8x

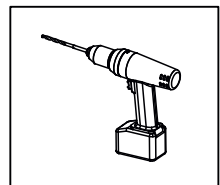
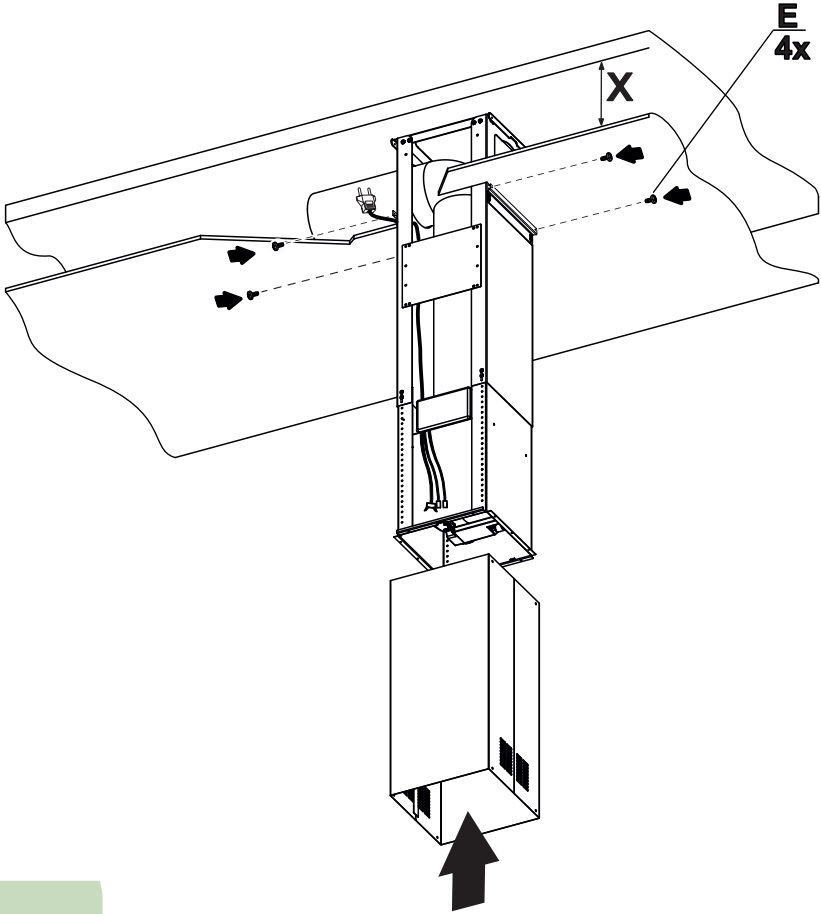


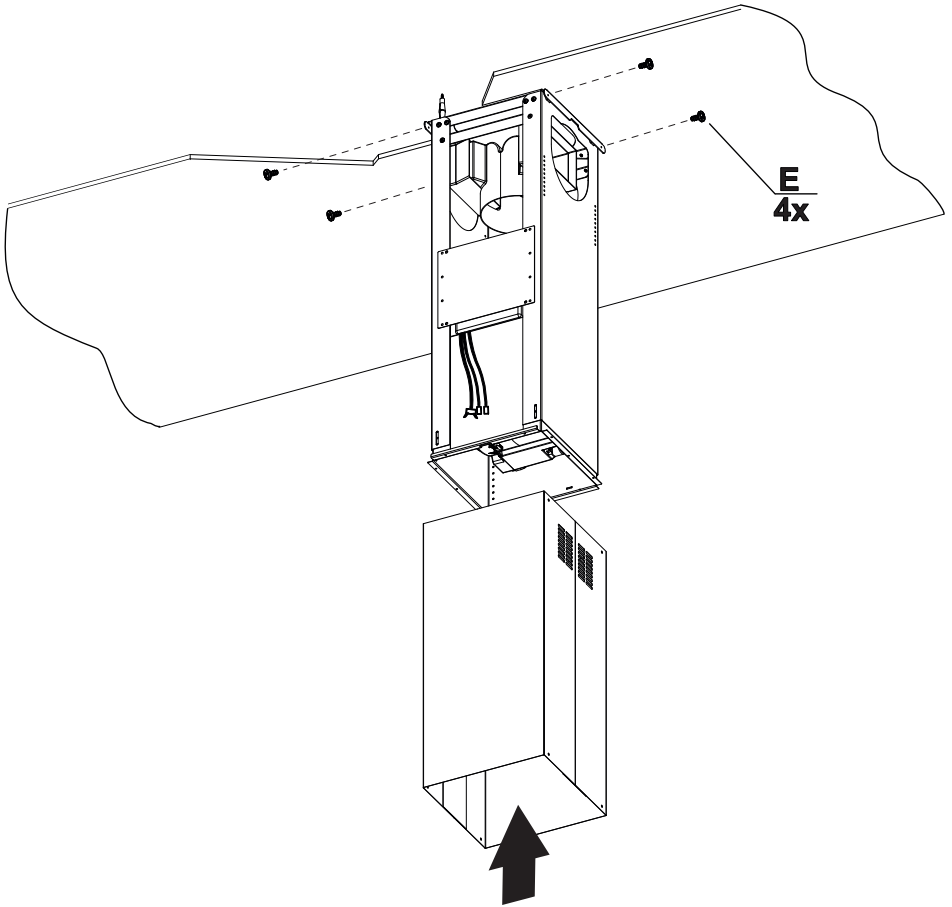
L
1x



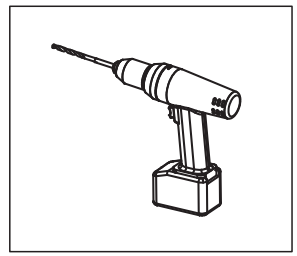


X= min 120 mm
max 210 mm



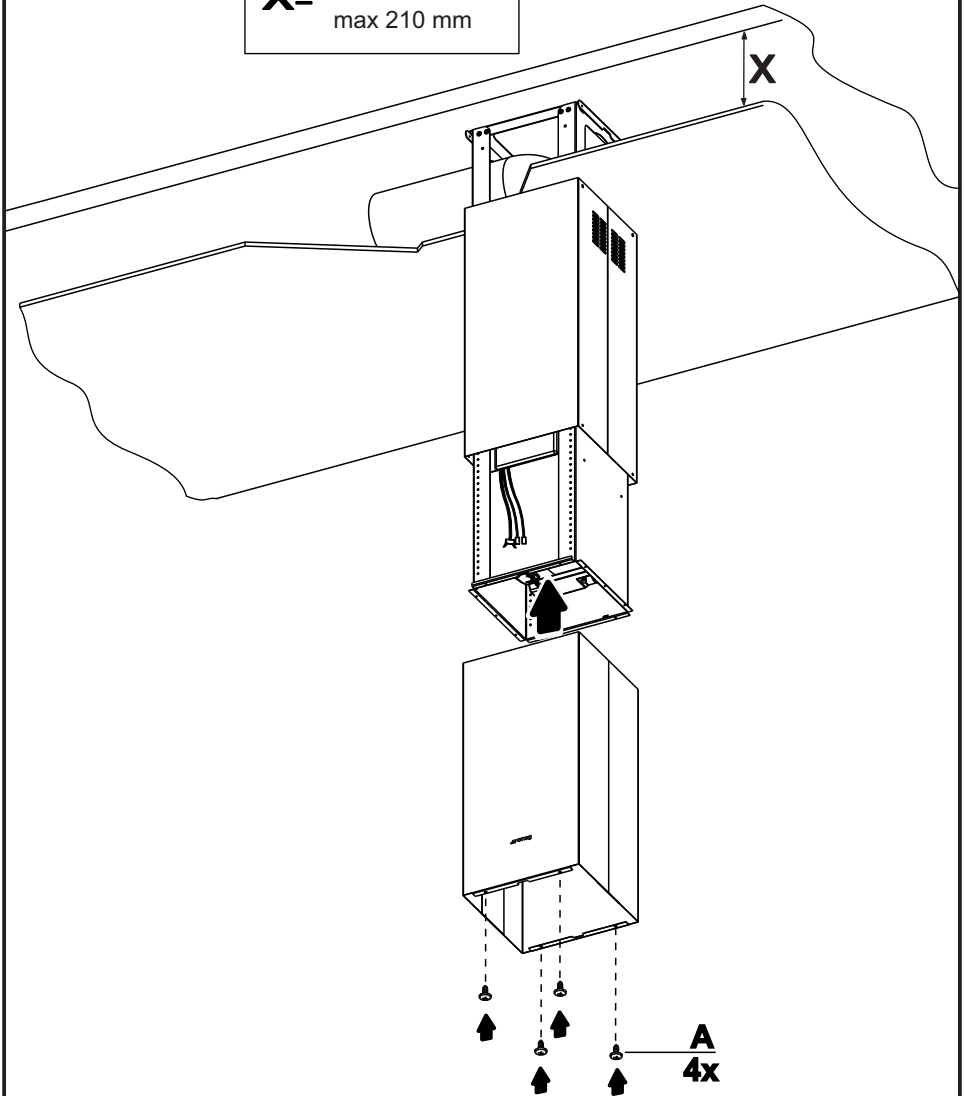


E
4x

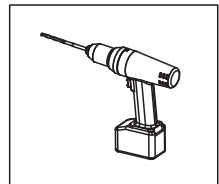


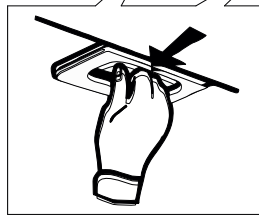
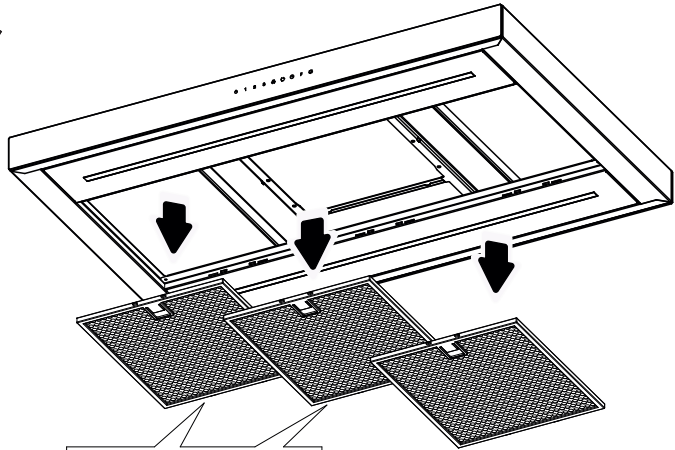


X= min 120 mm
max 210 mm

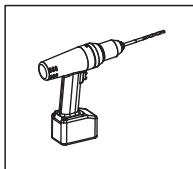
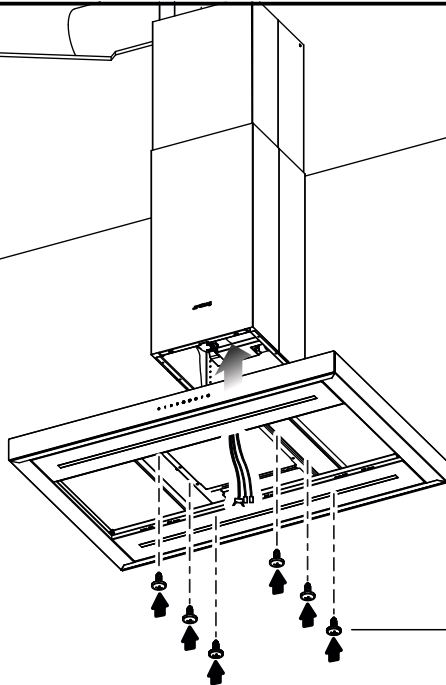


A
4x





15



A
6x

16

