

<b>VARNING</b>	<b>130</b>
Allmänna säkerhetsanvisningar	130
Installation	133
Apparatens syfte	134
Denna bruksanvisning	134
Tillverkarens ansvar	134
Identifikationsdekal	134
Bortskaffning	135
Tekniska data för energieffektivitet	135
Information om strömförbrukning i avstängt läge/ standby-läge	135
Hur man läser bruksanvisningen	135
<b>BESKRIVNING</b>	<b>136</b>
Allmän beskrivning	136

<b>ANVÄNDNING</b>	<b>136</b>
Förberedelser	136
Grundläggande funktioner	136
Grillhäll	138
<b>RENGÖRING OCH UNDERHÅLL</b>	<b>138</b>
Rengöring av glaskeramikhällen	138
Vad gör man om...	139
<b>INSTALLATION</b>	<b>140</b>
Elektrisk anslutning	140
Utskäring av arbetsytan	140
För installatören	142

Vi rekommenderar att noga läsa denna bruksanvisning som innehåller all den information som behövs för att bevara apparatens utseende och funktion. För mer information om produkten: [www.smeg.com](http://www.smeg.com)

Aktuella anvisningar gäller endast de länder som anges på dekalen med tekniska egenskaper som sitter på apparaten.

Denna häll för inbyggnad tillhör klass 3.

## VARNING

### Allmänna säkerhetsanvisningar

#### Skador på person

- Apparaten och dess åtkomliga delar blir mycket varma vid användning. Håll barn på avstånd från apparaten.
- Apparaten blir mycket varm vid användning. Var noga att inte vidröra de varma delarna.
- Skydda händerna med grillvantar när du flyttar varma kastruller.
- Försök aldrig släcka en låga/brand med vatten utan stäng av apparaten och täck lågan med ett lock eller en brandfilt.
- Barn över 8 år och personer med nedsatt fysisk, sensorisk

- eller mental förmåga eller med bristfällig erfarenhet av användning av elektriska apparater får endast använda denna apparat under förutsättning att de övervakas eller noga instruerats angående en säker användning av apparaten och förutsatt att de förstår eventuella risker som är förbundna med användningen.
- Låt inte barn leka med apparaten.
- Barn under 8 år får vistas vid apparaten endast under förutsättning att de är under uppsyn.

- Låt inte barn som är yngre än 8 år närma sig apparaten när den är i drift.
- Rengörings- och underhållsarbete får utföras av barn endast under förutsättning att de är under uppsyn.
- Var ytterst försiktig eftersom kokzonerna värms mycket snabbt. Undvik att värma upp tomma kastruller. Fara för överhettning.
- Efter användningen ska kokzonerna stängas av. Dessa förblir mycket varma under en viss tid efter avstängningen. Rör inte vid spishällens ytor.
- Tillagningsprocessen ska alltid övervakas. En kort tillagningsprocess ska övervakas hela tiden.
- OBSERVERA: Att tillaga mat som innehåller fett och/eller olja utan övervakning kan vara farligt och leda till brand. Försök ALDRIG släcka en brand med vatten. Istället ska apparaten stängas av och lågan ska täckas till exempel med ett lock eller en brandfilt.
- Använd inte funktionerna Booster och /eller Double Booster (i förekommande fall) för att värma fet eller oljig mat eftersom det föreligger risk för brand.
- Placera inga metallföremål, som bestick eller husgeråd, på spishällens yta när den används eftersom de kan överhettas.
- Använd inte burkar, förslutna behållare, redskap eller kärl av plast vid tillagning.
- För inte in spetsiga metallföremål (bestick eller verktyg) i apparatens springor.
- Se till att inte använda eller förvara brännbart material i närheten av apparaten.
- Häll inte vatten direkt på varma plåtar.
- Stäng av apparaten efter användning.
- Dra aldrig i sladden för att dra ut kontakten (i förekommande fall).
- ANVÄND ELLER FÖRVARA INTE BRÄNNBART MATERIAL INNE I FÖRVARINGSUTRYMMET (I FÖREKOMMANDE FALL) ELLER I NÄRHETEN AV APPARATEN.
- ANVÄND INTE SPRAYFLASKOR I NÄRHETEN AV DENNA APPARAT MEDAN DEN ÄR IGÅNG.
- UTFÖR INGA ÄNDRINGAR PÅ APPARATEN.
- Innan något arbete utförs på apparaten (installation, underhållsarbete, placering eller förflyttning) ska personlig skyddsutrustning bäras.
- Rengör inte apparaten när den fortfarande är varm eller i funktion.

- Innan något arbete utförs på apparaten ska den elektriska strömförsörjningen brytas.
- Försök aldrig reparera apparaten själv eller utan att anlita en kvalificerad tekniker.
- Installation och servicearbete ska utföras av behörig personal i enlighet med gällande lagstiftning.
- Om nätkabeln skadas undvik fara genom att omedelbart kontakta den tekniska supporten som sörjer för att kabeln byts ut.
- Vid repor eller sprickor, eller om glaskeramikhällens yta skulle gå sönder, ska apparaten omedelbart stängas av för att undvika risk för elektriska stötar. Koppla bort eltilförseln och kontakta teknisk service.
- Vidrör eller rengör inte spishällen när den är i drift eller när indikatorerna för restvärme är aktiva.
- Aktivera funktionsspärren om det finns barn eller husdjur i närheten som kan nå spishällen.
- Var särskilt uppmärksam då barn befinner sig i närheten eftersom de inte kan se varningslamporna som indikerar restvärme. Efter användningen förblir kokzonerna mycket varma under en viss tid även om de är

avstängda. Undvik att barn sätter händerna på hällen.

- Apparaten har inte utformats för att tas i drift med externa timers eller system för fjärrstyrning.
- OBSERVERA: Använd endast en skyddsskärm som har utformats av tillverkaren av spishällen. Användning av olämpliga skyddsskärmar kan orsaka skada.

### Skador på apparaten

- Använd inte aggressiva slipande rengöringsmedel eller vassa metallskrapor för att rengöra ugnsluckans glas eftersom det kan repa ytan och göra att glaset splittras.
- Använd eventuellt verktyg i trä eller plast.
- Rengör aldrig apparaten med ångstråle.
- Använd inte apparaten som avlastningsyta.
- Täck inte över öppningar, ventilationsspringor eller värmespridningsspringor.
- Sitt inte på apparaten.
- Lämna inte apparaten oövervakad i samband med tillagning som kan leda till överhettning och att fett och olja tar eld. Var ytterst försiktig
- Brandrisk: Placera/förvara inga föremål på spishällen.
- Spruta inte med sprayprodukter i närheten av apparaten.
- APPARATEN FÅR ALDRIG

## ANVÄNDAS FÖR ATT VÄRMA UPP OMGIVNINGEN.

- Använd inte kärl eller behållare av plast vid tillagning av mat.
- Kockkärl eller grillpannor ska placeras innanför spishällens kanter.
- Använd alltid kockkärl med jämn och plan botten.
- Om det kokar över eller rinner över, torka bort vätskan från spishällen.
- Var noga att inte hälla ut sura ämnen på hällen, som t.ex. citronsaft eller vinäger.
- Häll inte socker eller söta blandningar på spishällen vid tillagning.
- Placera inte material eller ämnen som kan smälta eller fatta eld (papper, plast eller aluminiumfolie) på spishällen vid tillagning.
- Rengör aldrig apparaten med ångstråle.
- Placera kärnen direkt på glaskeramikhällen.
- Ställ inte tomma kastruller eller stekpannor på tända kokzoner.
- Använd inte repande eller sträva material eller vassa metallskrapor.
- Använd inte rengöringsmedel som innehåller klor, ammoniak eller blekmedel på delar i stål eller delar som ytbehandlats med metall (som till exempel är anodiserade, förnicklade eller förkromade).

- Använd inte rengöringsmedel som innehåller slipmedel eller frätande ämnen (som till exempel pulver, fläckborttagare eller stålull) på delarna i glas.
- Ytan i glaskeramik är mycket stöttålig, men undvik dock att fasta och hårda föremål faller ner på den eftersom den kan gå sönder.
- Se till att hålla spishällen ren och placera inte föremål av något slag på sensorknapparna.
- För att undvika repor på glasytan, dra inte kastrullerna på hällen utan lyft upp och ställ dem där du vill.
- Denna apparat får användas på en höjd på upp till 2000 meter över havet.

## Installation

- DENNA APPARAT **FÅR INTE INSTALLERAS PÅ BÅTAR ELLER I HUSVAGNAR.**
- Denna apparat får inte installeras på en sockel.
- Innan något arbete utförs på apparaten (installation, underhållsarbete, placering eller förflyttning) förse dig alltid med personlig skyddsutrustning.
- Kontrollera att det finns korrekta öppningar i möbeln.
- Kontrollera att möbelns material är värmebeständigt.
- Installation och servicearbete ska utföras av behörig personal

i enlighet med gällande lagstiftning.

- Den elektriska anslutningen ska utföras av behörig fackperson.
- Det är obligatoriskt att jorda apparaten enligt de anvisningar som anges i säkerhetsföreskrifterna för elsystemet.
- Använd värmetåliga kablar som tål minst 90 °C.
- Åtdragningsmomentet för skruvarna på kopplingsplintens ledningar ska motsvara 1,5-2 Nm.
- Var uppmärksam om du ansluter ytterligare elektriska apparater! Anslutningskablarna får inte komma i kontakt med varma kokzoner.
- Installation och eventuellt byte av den elektriska strömkabeln måste utföras av behörig teknisk personal.
- Se till att apparaten kan frånkopplas efter installationen via en lättillgänglig kontakt eller en brytare i händelse av fast installation.
- Matningslinjen ska förses med en allpolig brytare som säkerställer frånkoppling från nätet, med ett kontaktmellanrum som garanterar en fullständig frånkoppling i enlighet med villkoren i överspänningskategori III, i överensstämmelse med installationsreglerna.

- Denna apparat får användas på en höjd på upp till 2000 meter över havet.

### **Apparatens syfte**

Denna apparat är avsedd att användas för tillagning av livsmedel inom hushåll. All annan användning är olämplig. Vidare får apparaten inte användas:

- i kök avsedda för personal i affärer, på kontor och i andra arbetsmiljöer.
- på lantbruk/inom landsbygdsturism.
- av kunder på hotell, motell eller andra liknande boenden;
- på bed and breakfasts.

### **Denna bruksanvisning**

- Denna bruksanvisning utgör en del av apparaten och ska förvaras i sin helhet och alltid finnas inom räckhåll under hela apparatens livstid.
- Innan apparaten används ska denna bruksanvisning läsas noga.
- Förklaringarna i denna bruksanvisning omfattar även bilder som beskriver det som normalt visas på displayen. Vi påminner dock om att apparaten kan ha en uppdaterad version av systemet, och därför kan det som visas på displayen skilja sig från det som visas i bruksanvisningen.

### **Tillverkarens ansvar**

Tillverkaren avsägar sig allt ansvar för skador på personer eller egendom som orsakats av:

- annan användning av apparaten än den avsedda;
- ett nonchalerande av föreskrifterna i bruksanvisningen;
- en felaktig användning av hela eller en del av apparaten;
- användning av reservdelar som inte är i original.

### **Identifikationsdekal**

På identifikationsdekalen finns tekniska data,

serienummer och märkning.  
Identifikationsdekalen får aldrig avlägsnas.

## Bortskaffning



Denna apparat, som överensstämmer med kraven i det europeiska direktivet om elektriskt och elektroniskt avfall WEEE (2012/19/EU), ska kasseras separat från annat avfall när den nått slutet på sin livstid.

Denna apparat innehåller inte ämnen i sådana mängder att de kan anses farliga för hälsa eller miljö, i överensstämmelse med gällande europeiska föreskrifter.



### Elektrisk spänning Fara för elektrisk stöt

- Stäng av den allmänna elektriska tillförseln.
- Koppla ut nätsladden ur elsystemet.

Vid bortskaffning av apparaten:

- Kapa den elektriska strömkabeln och avlägsna den.
- En apparat som inte längre används ska lämnas in till en lämplig återvinningsstation för insamling av elektriskt och elektroniskt avfall, alternativt återlämnas till återförsäljaren vid köp av en motsvarande apparat.

Vid tillverkning av apparatens emballage används återvinningsbara och icke förorenande material.

- Lämna in emballagen till lämpliga stationer för separat insamling.



### Plastemballage Fara för kvävning

- Lämna inte emballaget eller delar av det utom synhåll.
- Låt inte barn leka med plastpåsar som ingår i emballaget.

## Tekniska data för energieffektivitet

Informationen enligt den europeiska förordningen om ekodesign finns i ett separat dokument som medföljer produktens instruktioner.

Dessa data finns i "Produktinformationsbladet" som kan laddas ned från webbplatsen på sidan över den berörda produkten.

- Denna apparat får användas på en höjd på upp till 2000

meter över havet.

## Information om strömförbrukning i avstängt läge/standby-läge

De tekniska uppgifterna om apparatens energiförbrukning i avstängt läge/standby-läge finns på [www.smeg.com](http://www.smeg.com) under den sida som är avsedd för produkten i fråga.

## Hur man läser bruksanvisningen

Följande läsanvisningar gäller för denna bruksanvisning:



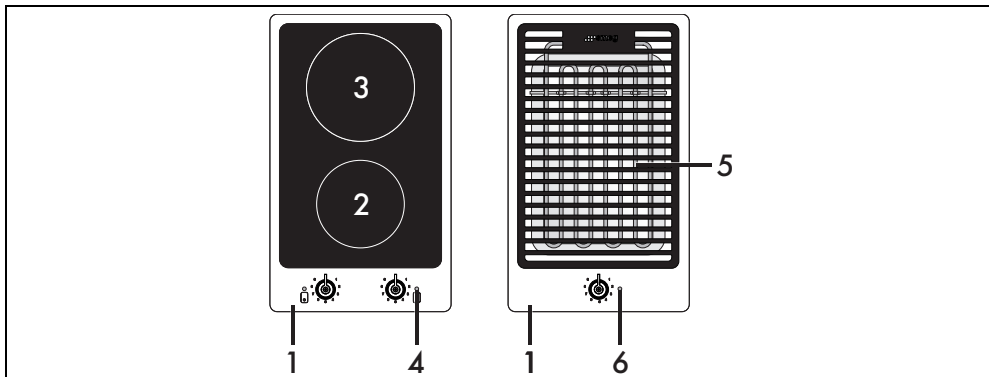
Varning/försiktighet



Information/förslag



# BESKRIVNING

## Allmän beskrivning




- 1: Kontrollpanel  
2: Central kokzon  
3: Bakre kokzon  
4: Lampa för restvärme  
5: Grillens värmeelement  
6: Lampa grillens värmeelement

### Symboler för kokzoner

-  Främre kokzon  
 Bakre kokzon

## ANVÄNDNING

### Förberedelser

 Se Allmänna säkerhetsanvisningar.

- Avlägsna eventuell skyddsfilm från apparatens in- och utsida samt från tillbehören (i förekommande fall).
- Avlägsna eventuella etiketter (med undantag av dekalen med tekniska data).

### Grundläggande funktioner

#### Första anslutningen till elnätet

Vid första anslutningen till elnätet, eller efter ett strömavbrott och återställning av detsamma, utförs en automatisk kontroll som tändar indikeringslamporna och displayen under några sekunder. När denna avslutats går det att använda apparaten på normalt sätt.

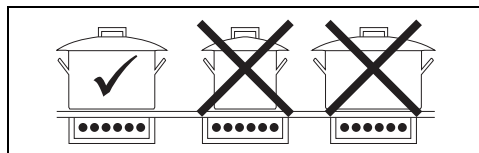
### Vred för spishäll

Används för att starta och reglera hällens brännare. Tryck in och vrid vreden moturs till önskat värde. Lamporna på sidan av vredet anger restvärme och tänds när kokzonerna överstiger 50 C°.

Lampen för grillens värmeelement indikerar å andra sidan att värmeplattan värms upp. När denna lampa släcks betyder det att den förinställda effektnivån uppnåtts. När lampan blinkar är plattans effekt stadig på den förinställda nivån.

### Råd för minskad energiförbrukning

Kastrullbottens diameter måste motsvara kokzonens diameter.



- När du köper en kastrull, ska du kontrollera om den angivna diametern avser botten eller den övre delen av kockärlat eftersom den sistnämnda nästan alltid är större än botten.
- Kockkärls botten ska vara mycket tjock och helt plan. Dessutom ska den vara ren och torr, liksom spishällen.
- När man tillagar maträtter med långa tillagningstider kan man spara tid och

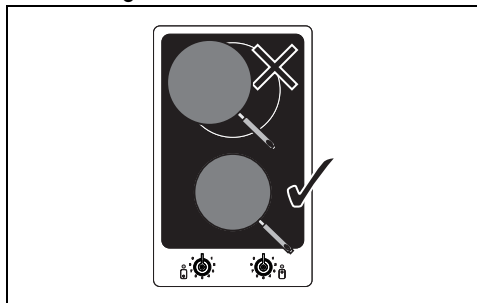
energi: använd en tryckkokare som gör det möjligt att bevara vitaminerna som finns i livsmedlen.

- Säkerställ att tryckkokaren innehåller tillräckligt med vätska eftersom överhettning pga. avsaknad av vätska kan skada kokkärlet och kokzonen.
- Om möjligt ska kastrullerna alltid täckas med ett lämpligt lock.
- Välj en kastrull som är lämplig för den mängd mat som ska tillagas. En stor kastrull som är halvtom innebär onödig energiförbrukning.
- Använd inte gjutjärnskastruller eller kastruller med sträv botten.



Om spishällen och ugnen används samtidigt, kan det under vissa förhållanden leda till överskridande av den maximala effektgräns som kan användas av ditt elsystem.

## Användning av behållare



Under matlagning, för att undvika brännskador, skador på spishällen eller toppen, ska alla behållare eller grillar placeras inne i spishällens omkrets.



Kontrollera alltid efter varje användningstillfälle att vredet är i neutralläge.

## Diameter på använda kokkärl

Zon	Kokkärlets diameter	Effektförbrukning
2	140 mm	1 400 W
3	210 mm	1 850 W



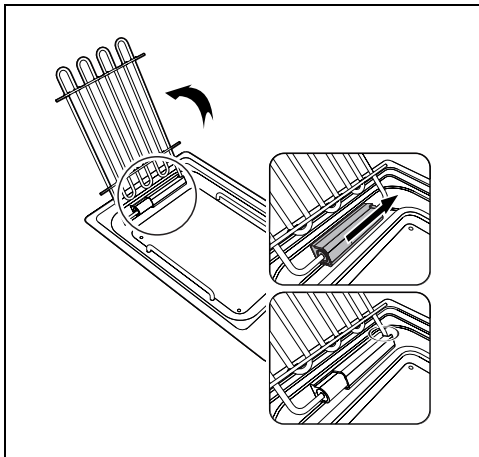
Då du använder spishällen för första gången är det lämpligt att värma den till maximal temperatur för en tid som räcker att bränna eventuella oljiga rester från tillverkningen som kan överföra en oönskad smak till livsmedlen.

## Indikativ tabell för tillagning

Effektnivå	Typ av tillagning	Lämplig för...
1	Tillagning av mindre mängder mat (minsta effekt)	För att smälta smör, choklad och liknande
2 - 3	Tillagning av mindre mängder mat	För att bibehålla små vattenmängder kokande, för att vispa såser med äggulor eller smör
4 - 5	Tillagning	Värma upp fasta och flytande livsmedel, koka vatten, tina djupfryst livsmedel, tillaga omeletter med 2-3 ägg, tillaga rätter med frukt och grönsaker och för andra typer av tillagning
6	Tillagning av stora mängder mat	Tillagning av kött, fisk och grönsaker i sås, tillagning av rätter med mer eller mindre vatten, tillagning av marmelader osv.
7 - 8	Tillagning av stora mängder mat, stekar	Stekar eller helstekt fisk, biffar, lever, kött och fisk som ska brynas, ägg etc.
9	Grilla, bryna, tillaga (maximal effekt)	Friterar pommes frites i olja etc., koka upp vatten snabbt



## Grillhäll



Gallret kan användas för att grilla, gratinera

eller som grill. I behållaren under värmeelementet kan man placera:

- Vatten för att samla upp fett från matlagning (inte mer än en och en halv liter vatten i tråget), eller,
- ett lager lavasten som gör att värmen blir kvar längre och förbättrar därmed tid och kvalitet på tillagningen.



- Om det tippbara värmeelementet är upphöjt måste det alltid blockeras med den avsedda skjutanordningen.
- Innan värmeelementet höjs ska man försäkra sig om att det är svalt. Fara för brännskada!
- När värmeelementet är upphöjt ska man vara noga att inte aktivera kommandoanordningen. Fara för brännskada!

## RENGÖRING OCH UNDERHÅLL

### Rengöring av glaskeramikhällen



Se Allmänna säkerhetsanvisningar.

#### Rengöring av ytorna

För att bevara ytorna i gott skick ska de rengöras efter varje användningstillfälle, efter att de svalnat.

#### Vanlig daglig rengöring

Använd alltid och uteslutande särskilda produkter som inte innehåller slipmedel eller klorbaserade syror. Häll ut medlet på en fuktig trasa och torka av ytan. Skölj omsorgsfullt och torka därefter med en mjuk trasa eller en mikrofibertrasa.



Vid svårhanterlig smuts ska apparaten rengöras när den är kall med en disksvamp som har fuktats med vatten och neutralt rengöringsmedel. Torka sedan med en mikrofibertrasa.

#### Rengöring en gång i veckan

Rengör och behandla hällen en gång i veckan. Använd en vanlig produkt för rengöring av glaskeramik. Följ alltid anvisningarna från tillverkaren. Det silikon som finns i dessa produkter skapar en skyddsfilm som skyddar mot vatten och smuts. Alla fläckar stannar på skyddsfilmen och kan därmed enkelt tas bort.

Torka ytan med en ren trasa. Se till att inga rester från rengöringsmedel blir kvar på plattan eftersom sådana ämnen reagerar kraftigt när spishällen sedan värms upp igen vilket kan förändra ytans struktur.

#### Matstänk eller rester

Eventuella ljusta spår som orsakats av kokkäril med aluminiumbotten kan torkas bort med en fuktad trasa doppad i vinäger. Om det efter tillagningen blir kvar brända rester ska de avlägsnas. Skölj med vatten och eftertorka med en ren trasa. Sandkorn som kan ha fallit på spishällen i samband med sköljning av sallad eller potatis kan skrapa spishällens yta när kastrullerna flyttas. Torka därför omedelbart bort eventuella sandkorn från spishällens yta. Kromförändringar har ingen betydelse för glaskeramikens funktion och stabilitet. Det handlar i själva verket inte om förändringar av spishällens material, utan om matrester som inte tagits bort och som förkolnat. Det kan uppstå glansiga ytor som orsakas av att kastrullernas botten gnids mot hällen, särskilt om de förstnämnda är av aluminium, eller av användning av olämpliga rengöringsmedel. Dessa är svåra att få bort med hjälp av vanliga rengöringsprodukter. Det kan visa sig nödvändigt att rengöra flera gånger. Användning av starka rengöringsprodukter, eller friktionen med kastrullernas botten, kan med tiden repa spishällens dekorationer och bidra till

att fläckar uppstår.



Det rekommenderas att använda de rengöringsprodukter som levereras av tillverkaren.



Efter rengöringen storkas apparaten nogga eftersom kvarlämnade rester av rengöringsmedel eller vatten kan försämra apparatens funktion och utseende.

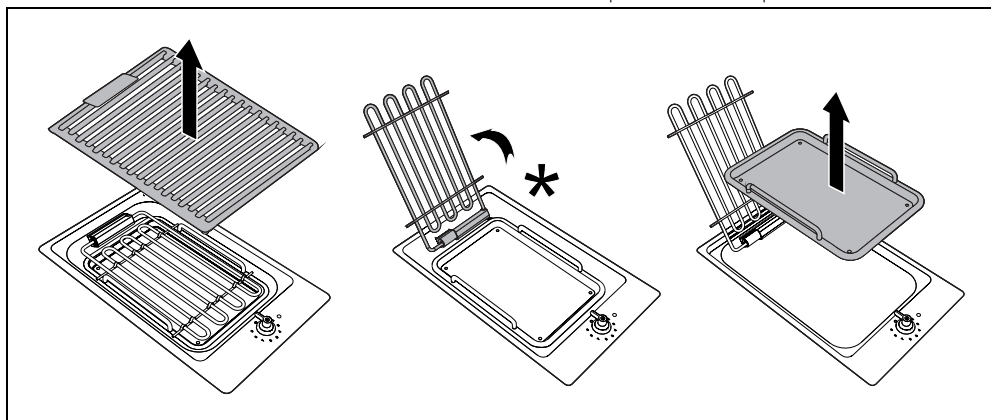
## Rengöring av grillhällen



- Innan värmeelementet höjs ska man försäkra sig om att det är svalt. Fara för brännskada!
- När värmeelementet är upphöjt ska man vara noga att inte aktivera kommandoanordningen. Fara för brännskada!

Ta ut gallret från sin plats efter att det har svalnat. Rengör med vanligt rengöringsmedel och en svamp som inte är slipande. För att ta bort kärlet under värmeelementet till grillen:

1. Avlägsna gallret enligt beskrivningen.
2. Lyft värmeelementet och lås det genom att låta stoppet glida mot höger (så som visas på bilden), \*se kapitel "Grillhäll"
3. Tag bort kärlet med hjälp av de två handtagen och rengör med särskilda rengöringsmedel för rostfritt stål och en svamp som inte är slipande.



## Vad gör man om...

Spishällen inte fungerar:

- Kontrollera att spishällen är ansluten och att huvudströmbrytaren är tillkopplad.
- Kontrollera att inga strömbortfall förekommer.
- Kontrollera att inte säkringen gått. I sådant fall ska säkringen bytas ut.
- Kontrollera att den automatiska brytaren i hushållets elsystem inte utlösts. I sådant fall ska brytaren aktiveras igen.

Tillagningsresultaten inte är tillfredsställande:

- Kontrollera att tillagningstemperaturen inte är för hög eller för låg.
- Säkerställ att ytan har en korrekt ventilation och att luftintagen är helt fria från hinder.

Spishällen producerar rök:

- Låt spishällen svalna och rengör den efter tillagningen.
- Kontrollera att inte maten läckt ut och använd eventuellt en större kastrull.

Säkringarna eller hushållets termomagnetiska brytare utlöser kontinuerligt:

- Kontakta Teknisk Service eller en elektriker.

Det finns skador eller sprickor på spishällen:

- Stäng omedelbart av apparaten, koppla bort den elektriska tillförseln och kontakta kundservice.

# INSTALLATION

## Elektrisk anslutning



Se Allmänna säkerhetsanvisningar

### Allmän information

Kontrollera att egenskaperna för elnätet är lämpliga i förhållande till de värden som anges på dekalen.

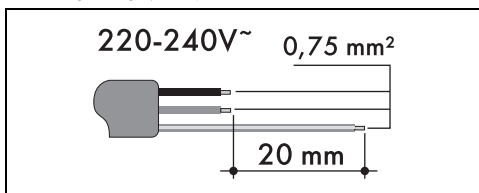
Identifikationsdekalen med tekniska data, serienummer och märkning har placerats väl synlig på apparaten.

Dekalen får aldrig avlägsnas.

Sörj för jordning med hjälp av en ledning som är minst 20 mm längre än de andra.

Apparaten får användas i följande lägen:

- 220-240 V 1N~



De värden som anges gäller tvärsnittet för den invändiga ledningen.

### Fast anslutning

Matningslinjen ska förses med en allpolig brytare som säkerställer frånkoppling från nätet och som har ett kontaktmellanrum som garanterar en fullständig frånkoppling i enlighet med villkoren i överspänningskategori III, i överensstämmelse med installationsreglerna.

### För den australiensiska och nyzeeländska marknaden:

Frånkopplingen som ingår i den fasta anslutningen ska uppfylla kraven i AS/NZS 3000.

### Anslutning med kontakt och uttag

Kontrollera att kontakten och uttaget är av samma typ.

Undvik att använda adaptrar eller shuntar eftersom de kan förorsaka överhettning och förbränning.

## Utskärning av arbetsytan

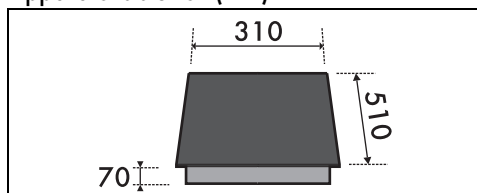
### Säkerhetsanvisningar för placering och installation



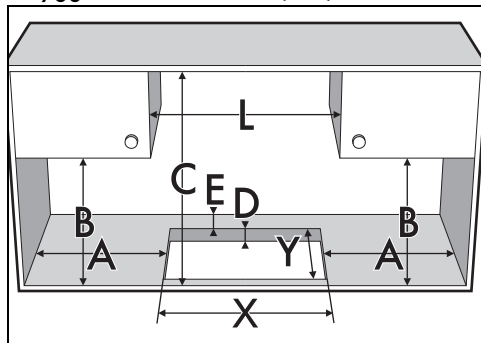
Se Allmänna säkerhetsanvisningar.

- Installationen kan utföras på olika material såsom murverk, metall, massivt trä eller plastlaminerat trä under förutsättning att dessa är värmebeständiga ( $> 90^{\circ}\text{C}$ ).
- Fanér, lim eller plastbeklädnad på intilliggande möbler måste vara värmebeständiga ( $> 90^{\circ}\text{C}$ ), annars kan de med tiden bli missformade.
- Om möbeln inte har en öppning för inbyggnad måste detta realiseras genom mureri- och/eller snickeriarbeten som måste utföras av en behörig tekniker.
- Minimavstånd mellan köksfläkten och spishällens yta måste minst motsvara det avstånd som anges i monteringsinstruktionerna för köksfläkten.
- Respektera även minimavstånden för utskärningar i ytan på den bakre sidan enligt vad som anges på monteringsinstruktionerna.
- Om apparaten installeras över en ugn måste den sistnämnda vara försedd med en kylfläkt.

### Apparatens storlek (mm)



## Inbyggnadsmöbelns mått (mm)



X (mm)	Y (mm)
292	494

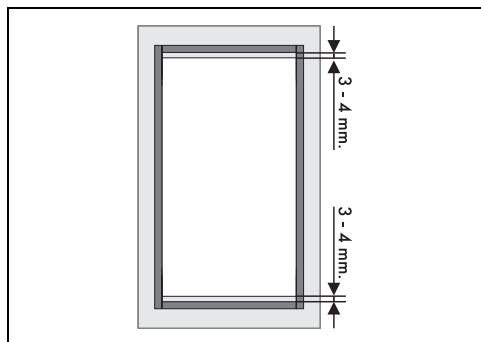
A (mm)	B (mm)	C (mm)*	D (mm)	E (mm)
min 110	min 460	min 750	20 ÷ 70	min 50

\*Om det finns en möbel ovanför kockhällen. För en fläkt, se måtten som anges i motsvarande handbok.

### Fastsättning på det inbyggda skåpet

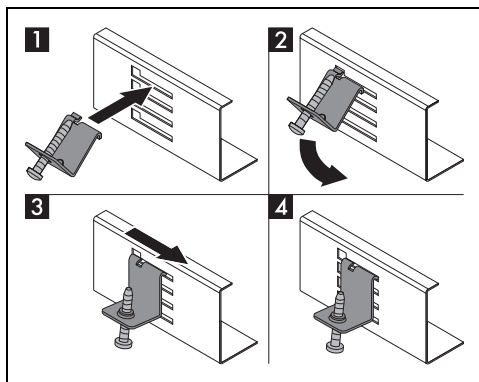
Före montering undvik att vätska tränger in mellan spishällens ram och arbetsytan genom att sätta på den självhäftande tätningen som medföljer längs hela spishällens omkrets.

1. Ta hänsyn till de mått som anges på bilden och kom ihåg att de långa sidorna måste sitta intill hålet.

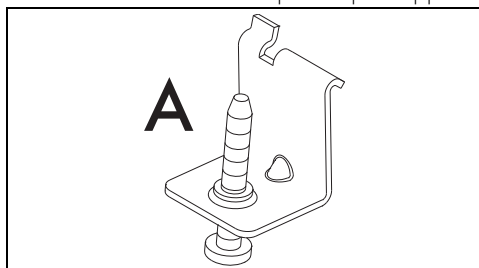


2. Tryck lätt för att fästa den riktigt till ytan runt kanten på hålet som borrats på skivan.

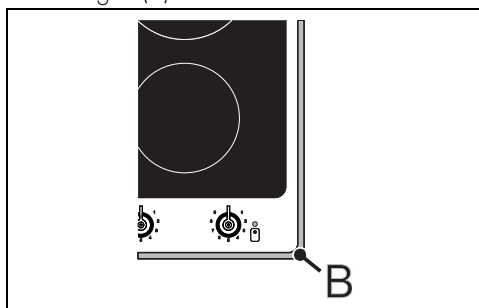
Packningens fram- och baksidor ska sitta intill hålet.



3. Stöd hällen på tätningen och fixera den vid arbetsytan med hjälp av medföljande skruvar och fästbyglar (A), fäst hällen till stödstrukturen tills en är perfekt plan uppnås.



4. Skär noggrant av överskottskanten på tätningen (B).



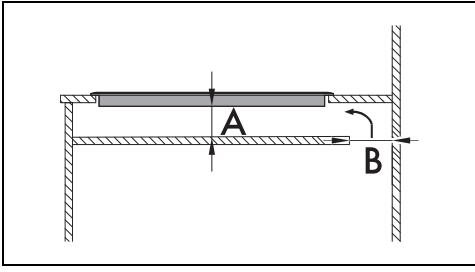
Fästen ska endast placeras efter att hällen på tätningen.

### På neutralt utrymme

Om andra möbler står under hällen måste en dubbel träbalk installeras på ett avstånd av minst 20 mm från hällens undersida för att förhindra oavsiktlig kontakt. Den dubbla botten

SV

kan endast tas bort med specialverktyg.



A min. 20 mm

B max. 100 mm



Att inte installera den dubbla botten i trä utsätter användaren för risken att av misstag komma i kontakt med vassa eller varma delar.

## För installatören

- Vid anslutning med kontakt ska kontakten alltid vara lättåtkomlig efter installationen.
- Nätkabeln får inte vikas eller snurras.
- Apparaten ska installeras i enlighet med aktuella installationscheman.
- Man får inte försöka att lossa eller belasta kopplingens gängade vinkeldel. Man riskerar då att skada denna del av apparaten vilket kan ogiltigförklara tillverkarens garanti.
- Använd vatten och tvål på alla kopplingar för att kontrollera om det förekommer gasläckor. Använd INTE öppen låga för att kontrollera om det förekommer läckage.
- Tänd alla brännare både enskilt och alla tillsammans för att kontrollera att gasventil, brännare och tändning fungerar korrekt.
- Vrid brännarnas vred till min. lågan och kontrollera att flaman är stabil. Gör detta på alla brännare, både enskilt och alla tillsammans.
- Om apparaten inte fungerar korrekt efter att alla kontroller utförts kontakta en lokal auktoriserad serviceverkstad.
- När apparaten installerats korrekt ber vi att ni informerar användaren om korrekt användningsmetod.