

| | | | |
|--|------------|--------------------------------------|------------|
| VAROITUKSIA | 156 | KÄYTTÖ | 162 |
| Turvallisuuteen liittyvät yleiset varoitukset | 156 | Esitoimenpiteet | 162 |
| Asennus | 159 | Perustoiminnot | 162 |
| Laitteen käyttötarkoitus | 160 | Grillauslevy | 163 |
| Tämä käyttöohje | 160 | PUHDISTUS JA HUOLTO | 164 |
| Valmistajan vastuu | 160 | Lasikeraamisen keittotason puhdistus | 164 |
| Tyyppikilpi | 160 | Mitä tehdä, jos.. | 165 |
| Hävittäminen | 160 | ASENNUS | 165 |
| Energiatehokkuuden tekniset tiedot | 161 | Sähköliitäntä | 165 |
| Tietoja energiankulutuksesta sammutettuna/ valmiustilassa | 161 | Työtason muotoilu | 166 |
| Miten käyttöohjetta luetaan | 161 | Ohjeet asentajalle | 167 |
| KUVAUS | 161 | | |
| Yleinen kuvaus | 161 | | |

Lue tämä käyttöopas huolellisesti. Ohjeita noudattamalla taataan laitteen oikeaoppinen ylläpito ja sen ominaisuuksien säilyvyys. Tuotteeseen liittyviä lisätietoja löytyy osoitteesta www.smeg.com

Nämä ohjeet ovat voimassa vain käyttömaissa, jotka on lueteltu laitteen tiedot sisältävässä laitteeseen kiinnitettyssä kilvessä.

Tämä kalusteasennettava keittotaso kuuluu luokkaan 3.

VAROITUKSIA

Turvallisuuteen liittyvät yleiset varoitukset

Henkilövahingot

- Laite ja siihen kuuluvat osat tulevat erittäin kuumiksi käytön aikana. Pidä lapset poissa laitteen läheisyydestä.
- Käytön aikana laite kuumenee. Varo koskemasta kuumeneviin osiin.
- Suojaa käsiä uunikintailla kuumien kattiloiden liikuttamisen aikana.
- Älä koskaan yritä sammuttaa liekkiä/tulipaloa vedellä: sammuta laite ja peitä liekki kannella tai sammutuspeitteellä.
- Tämän laitteen käyttö on sallittu yli 8-vuotiaille lapsille ja

- henkilöille, joiden fyysinen tai henkinen kapasiteetti tai aistit ovat alentuneet tai joilta puuttuu tarvittava kokemus tai taidot, ainoastaan, jos heitä valvotaan tai opastetaan laitteen oikeaoppiseen käyttöön ja kerrotaan siihen liittyvistä vaaroista.
- Lapset eivät saa leikkiä laitteella.
- Pidä alle 8-vuotiaat lapset loitolla, ellei heitä valvota jatkuvasti.
- Älä päästä alle 8-vuotiaita lapsia laitteen läheisyyteen sen toiminnan aikana.
- Lapset eivät saa suorittaa puhdistus- ja

- huoltotoimenpiteitä ilman valvontaa.
- Toimi äärimmäisen varovaisesti, sillä keittoalueet kuumenevat nopeasti. Vältä kattiloiden tyhjänä kuumentamista. Ylikuumentamisen vaara.
 - Käytön jälkeen laita keittoalueet pois päältä, jotka ovat edelleen erittäin kuumia, vaikka ne olisivatkin pois päältä. Älä koske keittotason pintaa.
 - Kypsennystä on aina valvottava. Lyhytaikaista paistoa on valvottava jatkuvasti.
 - VAROITUS: Valvomaton ruoanlaitto käyttäen rasvaa ja/ tai öljyä voi olla vaarallista ja aiheuttaa tulipalon. ÄLÄ KOSKAAN yritä sammuttaa tulta vedellä, vaan sammuta laite ja peitä sitten liekki esimerkiksi kannella tai huovalla.
 - Älä käytä Booster ja/ tai Double Booster -toimintoja (jos läsnä) rasvaisten tai öljyisten ruokien lämmittämiseen. Tulipalovaara.
 - Älä aseta metalliesineitä, kuten astioita tai ruokailuvälineitä, keittotason pinnalle, sillä ne voivat ylikuumentua.
 - Älä käytä kypsennyksessä säilyketölkkejä, suljettuja astioita tai muoviastioita.
 - Älä työnnä teräviä metalliesineitä (keittiövälineitä tai työkaluja) laitteessa oleviin aukkoihin.
 - Älä käytä tai säilytä tulenarkoja materiaaleja laitteen läheisyydessä.
 - Älä kaada vettä suoraan erittäin kuumille pelleille.
 - Sammuta laite käytön jälkeen.
 - Älä koskaan irrota pistoketta (jos läsnä) johdosta vetämällä.
 - **ÄLÄ KÄYTÄ TAI SÄILYTÄ TULENARKOJA MATERIAALEJA SÄILYTYSTILASSA (JOS SELLAINEN ON) TAI LAITTEEN LÄHEISYYDESSÄ.**
 - **ÄLÄ KÄYTÄ SPRAY-SUIHKEITA TÄMÄN LAITTEEN LÄHEISYYDESSÄ KUN SE ON TOIMINNASSA.**
 - **ÄLÄ TEE MUUTOKSIA LAITTEESEEN.**
 - Pue aina henkilösuojaimet ennen laitetta koskevien toimenpiteiden suorittamista (asennus, huolto, aseointi tai siirto).
 - Älä suorita puhdistustoimenpiteitä laitteen ollessa vielä kuuma tai toiminnassa.
 - Ennen laitteelle suoritettavia huoltotoimenpiteitä, kytke yleinen virransyöttö pois päältä.
 - Älä koskaan yritä korjata laitetta yksin tai ilman pätevän teknikon apua.
 - Anna asennus- ja huoltotoimenpiteet

ammattitaitoisen henkilökunnan suoritettavaksi voimassa olevien säädösten mukaisesti.

- Vaaratilanteiden välttämiseksi, jos virtajohto on vahingoittunut, ota välittömästi yhteyttä tekniseen huoltoon, joka vaihtaa sen uuteen.
- Jos lasikeraamiseen pintaan syntyy halkeamia, rakoja tai pinta rikkoutuu, sammuta laite välittömästi estääksesi sähköiskujen saamista. Kytke virta pois päältä ja ota yhteys tekniseen huoltoon.
- Älä koske tai puhdista keittotason pintaa toiminnan aikana tai kun jäännöslämmön merkivalot ovat päällä.
- Laita kytkinten lukitus päälle, jos läsnä on lapsia tai kotieläimiä, jotka ylettyvät keittotasolle.
- Kiinnitä erityistä huomiota lapsiin, sillä he eivät välttämättä näe jälkilämpöön liittyvää merkinantoa. Käytön jälkeen keittoalueet ovat edelleen erittäin kuumia jonkin aikaa, vaikka ne olisivatkin pois päältä. Pidä huoli, etteivät lapset koske alueisiin.
- Laitetta ei ole tarkoitettu käytettäväksi ulkoisten ajastimien tai kauko-ohjainten kanssa.
- VAROITUS: Käytä yksinomaan suojusta, jonka keittolaitteen valmistaja on suunnitellut. Sopimattomien suojusten käyttö

voi aiheuttaa onnettomuuksia.

Laitteelle aiheutuvat vahingot

- Älä puhdista uunin lasiluukkua voimakkailla ja hankaavilla puhdistusaineilla tai terävillä metallilastoilla, sillä ne voivat naarmuttaa sen pintaa ja aiheuttaa sen pirstoutumisen.
- Käytä mahdollisesti puisia tai muovisia keittiövälineitä.
- Älä käytä höyrysuihkuja laitteen puhdistamiseksi.
- Älä käytä laitetta laskutasona.
- Älä tuki laitteen aukkoja tai tuuletusaukkoja.
- Älä istu laitteen päälle.
- Älä jätä laitetta valvomatta sellaisten kypsennysten aikana, joissa uuni voi ylikuumentua tai rasvat ja öljyt voivat syttyä palamaan. Toimi äärimmäisen varovaisesti
- Tulipalovaara: Älä aseta/säilytä esineitä keittotasojen päällä.
- Älä suihkuta suihkeita laitteen läheisyydessä.
- **ÄLÄ MISSÄÄN TAPAUKSESSA KÄYTÄ LAITETTA HUONEEN LÄMMITTÄMISEEN.**
- Älä käytä muovisia keittiövälineitä tai astioita ruokien kypsennyksessä.
- Astiat tai pannut on asetettava keittotason alueen sisäpuolelle.
- Kaikkien keittoastioiden pohjan tulee olla tasainen ja

säännöllinen.

- Jos neste kiehuu tai valuu yli, puhdistusta valunut neste pois keittotasolta.
- Älä kaada tasolle happamia aineita, kuten sitruunamehua tai etikkaa.
- Älä päästä keittotasoon sokeria tai muita sokerisekoituksia kypsennyksen aikana.
- Älä aseta sen päälle materiaaleja tai aineita, jotka voivat sulaa tai syttyä palamaan (paperi, muovi tai alumiinifolio) kypsennyksen aikana.
- Älä käytä höyrysuihkuja laitteen puhdistamiseksi.
- Aseta astiat suoraan lasikeraamiselle pinnalle.
- Älä laita tyhjiä kattiloita tai pannuja päällä olevien keittoalueiden päälle.
- Älä käytä karkeita ja hankaavia materiaaleja tai teräviä, metallisia lastoja.
- Älä käytä teräsosien tai metallipinnoituksilla käsiteltyjen osien (kuten esimerkiksi anodisoidut, nikkeloitetyt, kromatut osat) puhdistuksessa klooria, ammoniakkia tai valkaisuainetta sisältäviä puhdistusaineita.
- Älä käytä hankaavia tai syövyttäviä puhdistusaineita luukun lasiosien puhdistamiseen (esim. jauhetuotteita, tahrannoistoaaineita ja metallisia

sieniä).

- Lasikeraaminen pinta on erittäin iskunkestävä, vältä silti kiinteiden ja painavien esineiden putoamista keittotason pinnalle, sillä ne voivat aiheuttaa sen rikkoutumisen.
- Pidä aina puhtaana äläkä aseta mitään esineitä hipaisukytkinten päälle.
- Jotta vältät lasipinnan naarmuuntumisen, älä vedä kattiloita tasolla vaan nosta niitä ja aseta ne uuteen haluttuun asentoon.
- Tätä laitetta voidaan käyttää korkeintaan 2000 metriä merenpinnan yläpuolella.

Asennus

- **TÄTÄ LAITETTA EI SAA ASENTAA VENEISIIN TAI ASUNTOVAUNUIHIN.**
- Tätä laitetta ei saa asentaa jalustan päälle.
- Ennen laitteelle suoritettavien toimenpiteiden suorittamista (asennus, huolto, asemointi tai siirto), varustaudu aina henkilönsuojaimilla.
- Tarkista, että kalusteessa on vaaditut aukot.
- Tarkista, että kalusteen materiaali kestää lämpöä.
- Anna asennus- ja huoltotoimenpiteet ammattitaitoisen henkilökunnan suoritettavaksi voimassa olevien säädösten mukaisesti.

- Anna sähköliitännät ammattitaitoisen teknisen henkilöstön tehtäväksi.
- Sähköjärjestelmän turvallisuusmääräyksien mukainen maadoitus on pakollinen.
- Käytä vähintään 90 °C:n lämpötilaa kestäviä johtoja.
- Virtajohtojen ruuvien kiristysmomentti liitinrimassa tulee olla välillä 1,5-2 Nm.
- Toimi varovaisesti jos ylimääräisiä sähkölaitteita kytketään. Liitosjohtoja ei saa päästää kosketuksiin kuumien keittoalueiden kanssa.
- Vain tekninen ja koulutettu henkilöstö saa asentaa ja vaihtaa tarvittaessa virtajohdon uuteen.
- Mahdollista laitteen irrottaminen asennuksen jälkeen helppopääsyisellä pistokkeella tai kytkimellä, jos kyseessä on kiinteä liitäntä.
- Sijoita laitteen syöttölinjaan kaikinapainen katkaisin, jonka kontaktien avausväli on sellainen, että irtikytkentä saadaan ylijänniteluokassa III, voimassaolevien asennusmääräysten mukaisesti.
- Tätä laitetta voidaan käyttää korkeintaan 2000 metriä merenpinnan yläpuolella.

Laitteen käyttötarkoitus

Laitte on tarkoitettu ruokien kypsennykseen

kotitalouskäytössä. Kaikenlainen muu käyttö on sopimatonta. Sitä ei saa käyttää:

- kaupan työntekijöille tarkoitettujen keittien alueella, toimistoissa ja muissa työtiloissa.
- maataloissa/ maatilamatkailupaikoissa.
- hotelleissa, motelleissa ja vuokrahuoneistoissa asiakkaiden toimesta.
- aamiaismajoituspaikoissa (B&B).

Tämä käyttöohje

- Tämä käyttöohje on laitteen oleellinen osa ja siksi se on säilytettävä ehjänä sekä käyttäjien helposti saatavilla koko laitteen käyttöajan.
- Ennen laitteen käyttöä lue tämä käyttöohje huolellisesti läpi.
- Tässä käyttöohjeessa annetut selitykset sisältävät kuvia, jotka kuvaavat näytölle yleisesti ilmestyviä ohjeita. On kuitenkin pidettävä mielessä, että laitteeseen voi olla asennettu päivitetty versio järjestelmästä, jonka vuoksi näyttöön ilmestyvät ohjeet voivat poiketa käyttöoppaassa osoitetusta.

Valmistajan vastuu

Valmistaja ei ota vastuuta henkilö- tai omaisuusvahingoista, jotka aiheutuvat:

- käyttötarkoitukseen nähden poikkeavasta käytöstä
- käyttöoppaassa olevien määräysten noudattamatta jättämisestä
- jonkin laitteen osan muuttamisesta
- muiden kuin laitteen alkuperäisten varaosien käytöstä.

Tyypikilpi

Laitteen tyypikilpi sisältää tekniset tiedot, sarjanumeron ja merkinnän. Tunnistuksen tyypikilpeä ei saa koskaan irrottaa.

Hävittäminen



Tämä laite on neuvoston sähkö- ja elektroniikkalaiteromuja (2012/19/EU) koskevan direktiivin mukainen, jonka

vuoksi se tulee hävittää käyttöiän päättyessä erillään kotitalousjätteestä.

Tämä laite ei sisällä siinä määrin terveydelle ja ympäristölle haitallisia aineita, että sitä voitaisiin pitää vaarallisena voimassa olevien Euroopan neuvoston direktiivien mukaisesti.

Sähköjännite Sähköiskun vaara

- Kytke pääkytkin pois päältä.
- Irrota sähköjohto sähköjärjestelmästä.

Laitteen hävittämiseksi:

- Katkaise sähköjohto ja ota se pois.
- Toimita laite käyttöiän loputtua sähkö- ja elektronisten laitteiden erilliskeräykseen tai anna se jälleenmyyjälle toisen vastaavan laitteen hankinnan yhteydessä.

Laitteen pakkausmateriaalit ovat ympäristöystävällisiä ja kierrätettäviä.

- Toimita pakkausmateriaalit tarkoituksenmukaiseen erilliskeräykseen.

Muovipakkaukset Tukehtumisen vaara

- Pakkausmateriaaleja tai niiden osia ei saa jättää ilman valvontaa.
- Älä anna lasten leikkiä pakkausmateriaaleihin kuuluvilla muovipusseilla.

Energiatohokkuuden tekniset tiedot

Eurooppalaisen ekosuunnittelua koskevan asetuksen mukaiset tiedot ovat erillisessä asiakirjassa tuotteen käyttöohjeiden mukana. Nämä tiedot löytyvät ”Tuotetiedotteesta”, joka on ladattavissa kyseisen tuotteen verkkosivuilta.


- Tätä laitetta voidaan käyttää korkeintaan 2000 metriä merenpinnan yläpuolella.

Tietoja energiankulutuksesta sammutettuna/valmiustilassa

Kulutusta koskevat tekniset tiedot laitteen ollessa sammutettuna tai valmiustilassa ovat saatavilla sivustolla www.smeg.com kyseessä olevaa tuotetta käsittelevällä sivulla.

Miten käyttöohjetta luetaan

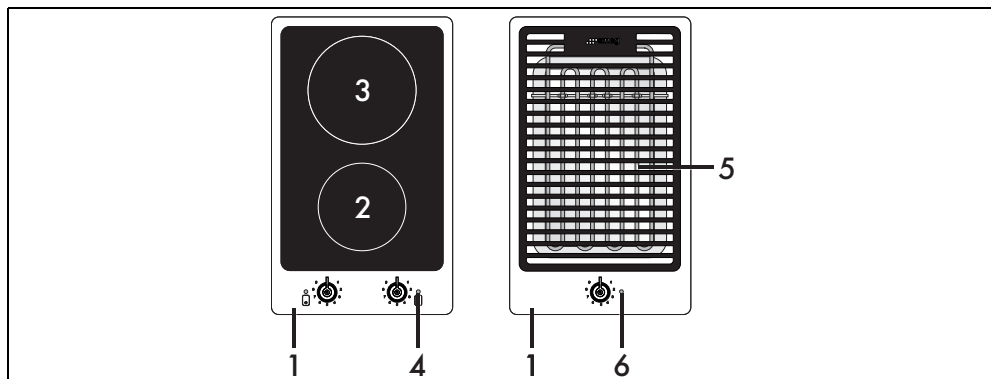
Tässä käyttöohjeessa käytetään seuraavia kuvamerkkejä:

 Varoitus/Huomio

 Tieto/Ehdotus

KUVAUS

Yleinen kuvaus



- 1: Ohjauspaneeli
2: Keittoalue edessä

- 3: Keittoalue takana
4: Jäätinlämmön merkkivalo

5: Grillivastus

6: Grillivastuksen merkkivalo

Keittoalueiden symbolit



Etualue



Taka-alue

Keittotason kytkimet

Hyödylliset tasolla olevien polttimien

KÄYTTÖ

Esitoimenpiteet



Ks. Turvallisuuteen liittyvät yleiset varoitukset.

- Irrota mahdolliset laitteen ulko- tai sisäpuolella olevat suojamuovit myös (jos paikalla) lisävarusteista.
- Poista mahdolliset tarrat (teknisiä tietoja sisältävää tarraa lukuun ottamatta).

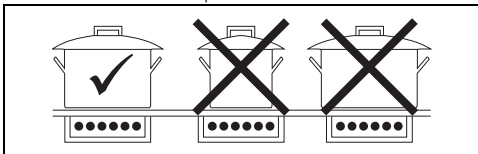
Perustoinnot

Ensimmäinen virtakytkeä

Kun virta kytketään ensimmäistä kertaa tai kun virta palautetaan virtakatkon jälkeen suoritetaan automaattinen tarkastus, joka kytkee päälle merkkivalot ja näytöt muutamaksi sekunniksi. Sen jälkeen laitetta voidaan käyttää normaaliin tapaan.

Energiansäästöön liittyviä vinkkejä

Kattilan pohjan halkaisijan tulee vastata keittoalueen halkaisijaa.



- Kattilan oston yhteydessä, tarkista viittaako osoitettu halkaisija astian pohjaan vai sen yläosaan, koska yläosa on melkein aina suurempi pohjaan nähden.
- Astian pohjan tulee olla erittäin paksu ja täysin tasainen. Sen on oltava lisäksi puhdas ja kuiva, keittotason tapaan.
- Kun valmistetaan ruokia, jotka vaativat pitkiä kypsennysaikoja, voit säästää aikaa ja energiaa: käytä painekattilaa, jonka

sytyttämiseen ja säätöön. Paina ja käännä kytkimiä vastapäivään haluttuun arvoon.

Kytkimien vieressä olevat merkkivalot osoittavat jäännöslämpöä: ne sytyvät palamaan, kun keittoalueiden lämpötila ylittää 50 °C.

Grillivastuksen merkkivalo ilmoittaa sen sijaan, että levy kuumenee. Tämä merkkivalo sammuu silloin, kun määrätty tehotaso saavutetaan. Merkkivalo syttyy ja sammuu säännöllisesti, kun levyn asetustemperatuuria säilytetään vakaana.

ansioista elintarvikkeissa olevat vitamiinit säilyvät ennallaan.

- Varmista, että painekattila sisältää riittävän määrän nestettä, koska sen puuttumisesta johtuva ylikuumentuminen voi vahingoittaa kattilaa ja keittoaluetta.
- Jos mahdollista, peitä kattilat aina sopivalla kannella.
- Valitse kypsennettävään ruokaan sopiva kattila. Suuri kattila, joka on puolilyhyjä, saa aikaan energiahukan.
- Älä käytä valurautakattiloita tai karkeapohjaisia kattiloita.



Jos keittotasoa ja uunia käytetään samanaikaisesti, määrättyissä olosuhteissa voidaan ylittää käytettävän tehon maksimitaso sähköjärjestelmässä.

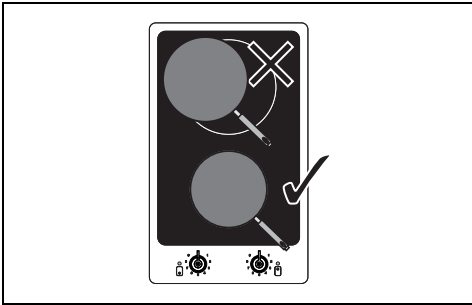
Käytettävien keittoastioiden läpimitta

| Alue | Keittoastian halkaisija | Absorboitu teho |
|------|-------------------------|-----------------|
| 2 | 140 mm | 1400 W |
| 3 | 210 mm | 1850 W |



Kun liettä käytetään ensimmäistä kertaa, se tulee kuumentaa maksimilämpötilaan saakka riittävän kauan aikaa niin, että mahdolliset valmistuksen öljyjäämät palavat eivätkä täten voi enää jättää poikkeavia hajuja ruokiin.

Keittoastioiden läpimitta



Jotta palovammat ja keittotason tai työtason vaurioituminen vältettäisiin kypsennyksen aikana, kaikkien keittoastioiden ja pannujen on

oltava keittotason alueella.

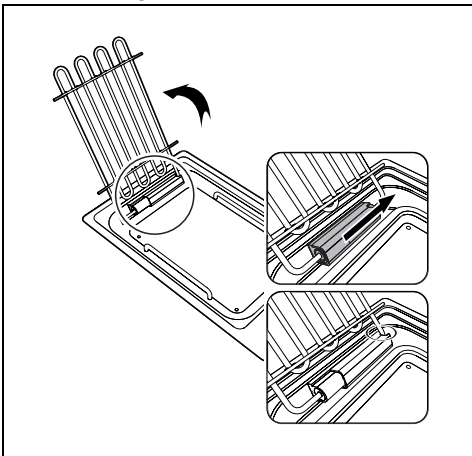


Jokaisen käytön jälkeen on tarkistettava, että kytkimet ovat neutraalissa asennossa.

Suuntaa-antava paistotaulukko

| Tehotaso | Paistotapa | Soveltuu seuraaviin käyttöihin... |
|----------|--|---|
| 1 | Jatkettaessa pienten ruokamäärien kypsentämistä (minimiteho) | Voin, suklaan tai vastaavien ruokien sulatus |
| 2 - 3 | Jatkettaessa pienten ruokamäärien kypsentämistä | Vähäisten nestemäärien säilytys kiehumispisteessä, keltuais- tai voipohjaisten kastikkeiden sekoitus |
| 4 - 5 | Kypsennyksen jatkaminen | Kiinteiden ja nestemäisten ruokien lämmitys, veden kiehumispisteeseen säilytys, pakasteruokien sulatus, 2-3 kananmunan munakkaat, hedelmä- ja vihannesruoat, erilaiset kypsennykset |
| 6 | Suurien ruokamäärien kypsentäminen | Lihan, kalan ja kasvien kypsennys nesteessä, vesipitoiset ruoat, hillojen valmistus jne. |
| 7 - 8 | Suurien ruokamäärien kypsentäminen, ruskistaminen | Lihan, kalan, maksan ruskistaminen, lihan ja kalan pahtaminen, kananmunat jne. |
| 9 | Paisto, ruskistus, kypsennys (maksimiteho) | Perunoiden jne. friteeraus öljyssä, veden nopea kiehaus |

Grillauslevy



Voit käyttää ritilää kypsentääksesi ritilällä, gratinoimalla tai grillaamalla. Vastuksen alle asetettuun altaaseen voidaan laittaa:



- Vettä kypsennyksessä syntyvän rasvan keräämiseksi (veden määrä altaan sisällä ei saa ylittää puoltatoista litraa), taikka;
- laavakivikerros, jonka ansiosta lämpöä voidaan säilyttää pidempään ja parantaa näin ollen kypsennysaikoja ja niiden laatua.

- Jos kallistuva vastus on nostettu, se on aina lukittava tarkoituksenmukaisella liukuvalla välineellä.
- Ennen vastuksen nostamista varmista, että se on kylmä. Palovammojen vaara!
- Kun vastus on nostettu varo, ettei ohjauslaitetta kytketä päälle. Palovammojen vaara!

PUHDISTUS JA HUOLTO

Lasikeraamisen keittotason puhdistus



Ks. Turvallisuuteen liittyvät yleiset varoitukset.

Pintojen puhdistus

Pintojen hyvän kunnon säilyttämiseksi ne tulee puhdistaa säännöllisesti jokaisen käyttökerran jälkeen. Pintojen tulee antaa jäähtyä ennen niiden puhdistamista.

Päivittäinen puhdistus

Käytä aina ja ainoastaan hankaamattomia erityispuhdistusaineita, jotka eivät sisällä klooripohjaista happoa. Kaada tuotetta kosteaan pyyhkeeseen ja pyyhi pinnat pyyhkeellä, huuhtelee huolellisesti ja kuivaa pehmeällä kankaalla tai mikrokuituliinalla.



Jos lika on pinttynyt, puhdistase kylmänä veteen ja neutraaliin pesuaineeseen kostutetulla tiiskisienellä; kuivaa sitten mikrokuituliinalla.

Viikoittainen puhdistus

Puhdistakeittotaso kerran viikossa lasikeraamiselle pinnalle tarkoitettulla yleispuhdistusaineella. Noudata aina valmistajan antamia ohjeita. Näissä tuotteissa oleva silikoni saa aikaan vedeltä ja lialta suojaavan kalvon. Kaikki läikät jäävät kalvoon ja ne voidaan näin ollen poistaa helposti. Kuivaa pinta näin ollen puhtaalla liinalla. Varo ettei pesuaineen jäämiä jää keittotasolle, sillä ne saavat aikaan aggressiivisen reaktion kun taso kuumenee ja saattaa muuttua sen rakennetta.

Ruokatahrat tai jäämät

Mahdolliset alumiinipohjaisten kattiloiden aiheuttamat vaaleat merkit voidaan poistaa etikkaan kostutetulla pyyhkeellä. Jos käytön jälkeen keittotasoon jää palaneita jäämiä, poista ne, huuhtelee vedellä ja kuivaa hyvin puhtaalla liinalla. Salaatin tai perunoiden pesun aikana keittotasolle pudonnut hiekka voi naarmuttaa tasoa kattiloita siirrettäessä. Poista näin ollen mahdollinen hiekka välittömästi keittotasolta. Väri vivahteiden vaihtelut eivät vaikuta lasin toimintaan ja vakauteen. Kyseessä ei ole keittotason materiaalin muutokset vaan yksinkertaiset ruokajäämät, joita ei ole poistettu ja jotka ovat näin ollen hiiltyneet. Mahdolliset kiiltävät pinnat johtuvat kattiloiden pohjien

hankaamisesta, erityisesti jos ne ovat alumiinisia, ja sopimattomien pesuaineiden käytöstä. Niitä on vaikea poistaa yleisiä pesuaineita käyttämällä. Puhdistus voidaan joutua suorittamaan useaan kertaan. Aggressiivisten pesuaineiden käyttö tai kattilan pohjalla naarmuttaminen voi himmentää keittotasossa olevia koristuksia ja aiheuttaa läikkiä.



Käytä vain valmistajan toimittamia puhdistusaineita.



Puhdistustoimenpiteiden jälkeen kuivaa laite huolella estääksesi toimintahäiriöiden ja esteettisten ongelmien syntymistä valuvan veden ja pesuaineiden vuoksi.

Grillauslevyn puhdistus

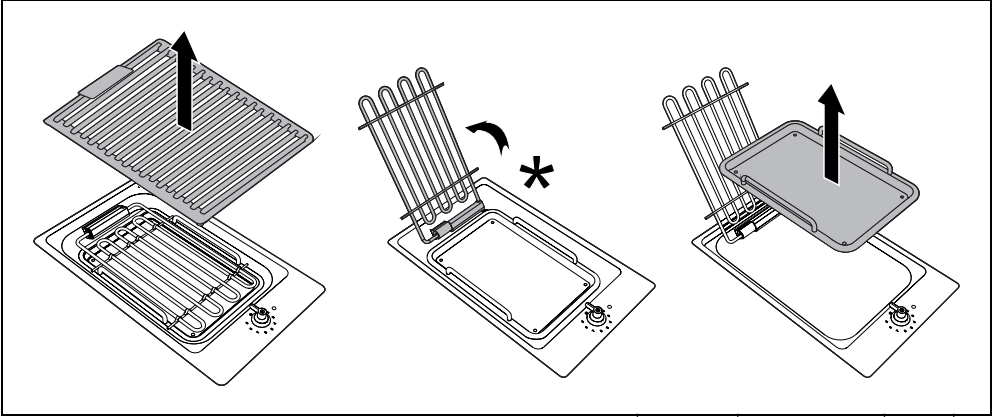


- Ennen vastuksen nostamista varmista, että se on kylmä. Palovammojen vaara!
- Kun vastus on nostettu varo, ettei ohjauslaitetta kytketä päälle. Palovammojen vaara!

Irrota ritilä paikoiltaan sitten, kun sen on annettu jäähtyä. Puhdistase käyttämällä yleispuhdistusainetta ja hankaamatonta sientä. Grillivastuksen alle asetetun astian poistamiseksi:

1. Irrota ritilä kuvatulla tavalla;
2. Nosta vastusta ja lukitse se liu'uttamalla kiinnikettä oikealle (kuvasssa osoitetulla tavalla), *katso luku "Grillauslevy"
3. Ota astia pois käyttämällä kahta kahvaa ja puhdistase käyttämällä ruostumattoman

teräksen puhdistukseen tarkoitettuja erityispesuaineita ja hankaamatonta sientä.



Mitä tehdä, jos..

Keittotasoa ei toimi:

- Tarkista, että keittotasoa on kytketty ja pääkatkaisin on päällä.
- Tarkista, ettei sähkökatkoksia esiinny.
- Tarkista, ettei sulake ole lauennut. Siinä tapauksessa vaihda sulake uuteen.
- Tarkista, ettei kodin sähköjärjestelmän vikavirtasuojakatkaisin ole lauennut. Tässä tapauksessa, kytkä katkaisin takaisin päälle.

Keittotulokset eivät ole tyydyttävät:

- Tarkista, että kypsennyslämpötila ei ole liian korkea tai liian matala.
- Varmista, että keittotasolla on

asianmukainen tuuletus ja että tuuletusaukot ovat täysin vapaat.

Keittotasosta tulee savua:

- Puhdista keittotasoa käytön jälkeen.
- Tarkista, ettei ruokaa ole valunut ulos ja käytä mahdollisesti suurempaa keittoastiaa.

Kodin sähköjärjestelmän sulakkeet tai vikavirtasuojakytin laukeavat toistuvasti:

- Ota yhteys huoltopalveluun tai sähkömieheen.

Keittotasossa esiintyy rikkoutumisia tai halkeamia:

- Sammuta laite välittömästi, kytkä virta pois päältä ja ota yhteyttä huoltopalveluun.

ASENNUS

Sähköliitäntä



Katso Turvallisuuteen liittyvät yleiset varoitukset.

Yleisiä tietoja

Tarkista, että sähköverkon ominaisuudet vastaavat tyyppikilven tietoja.

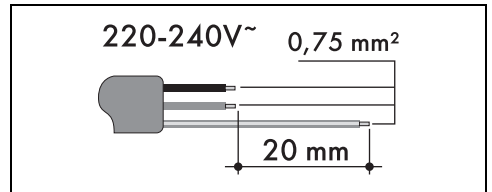
Tekniset tiedot, sarjanumeron ja merkinnän sisältävä tyyppikilpi sijaitsee näkyvällä paikalla laitteessa.

Tyyppikilpeä ei saa koskaan irrottaa.

Suorita maadoitus käyttämällä vähintään 20 mm pidempää johtoa muihin johtoihin nähden.

Laite voi toimia seuraavilla tavoilla:

- 220-240 V 1N~



Osoitetut arvot viittaavat johdon sisäiseen läpimittaan.

Kiinteä liitäntä

Sijoita laitteen sähköjohtoon moninapainen katkaisin, jonka kontaktien avausväli on riittävä, jotta irtikytkentä tapahtuu ylijänniteluokassa III, voimassa olevien asennusmääräysten

mukaisesti.

Australian ja Uuden-Seelannin markkinoille

Kiinteään liitántään sisältyvän katkaisumenetelmän on oltava AS/NZS 3000 -määräysten mukainen.

Liitántä pistokkeella ja pistorasialla

Tarkista, että pistoke ja pistorasia ovat samaa tyyppiä.

Vältä alentimien, sovittimien tai sivupiirien käyttöä, sillä ne voivat aiheuttaa kuumentumisia tai palaa.

Työtason muotoilu

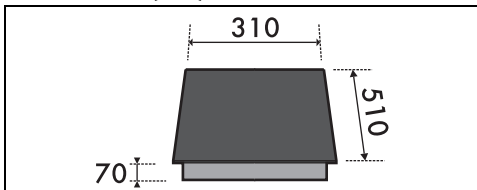
Asemoimista ja asennusta koskevat turvallisuusohjeet



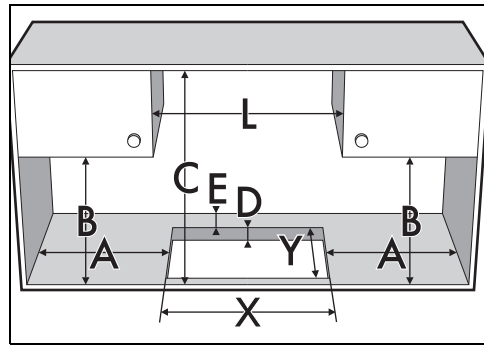
Ks. Turvallisuuteen liittyvät yleiset varoitukset.

- Asennus voidaan tehdä eri materiaaleihin, kuten muuriin, metalliin, umpipuuhun tai muovipäällystettyyn puuhun, kunhan ne ovat kuumuudenkestäviä ($> 90\text{ }^{\circ}\text{C}$).
- Lähellä olevien kalusteiden puuviilutuksen, liimojen tai muovipinnoitusten tulee olla lämmönkestäviä ($>90\text{ }^{\circ}\text{C}$). Muussa tapauksessa ne voivat vahingoittua ajan myötä.
- Jos kalusteissa ei ole vaadittua syvennysaukkoa, se on suoritettava puusepäntyönä ja/tai muuraustyönä, ja tämän saa suorittaa vain pätevä teknikko.
- Liesituulettimien ja keittotason välillä noudatettavan minimietäisyyden on vastattava vähintään liesituulettimen asennusohjeissa osoitettuja arvoja.
- Myös tason takana olevia aukkojen minimirakojia on noudatettava asennusohjeissa osoitetulla tavalla.
- Jos laite asennetaan uunin päälle, uunissa on oltava varusteena jäähdytysjärjestelmä.

Laitteen mitat (mm)



Kalusteasennuksen kalusteen mitat (mm)



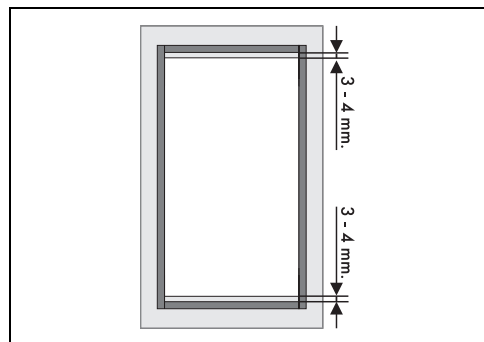
| X (mm) | Y (mm) | | | |
|---------|---------|---------|---------|--------|
| 292 | 494 | | | |
| A (mm) | B (mm) | C (mm)* | D (mm) | E (mm) |
| min 110 | min 460 | min 750 | 20 ÷ 70 | min 50 |

*Kun keittotason yläpuolella on kaluste. Jos käytetään liesituuletinta, noudata sen käyttöohjeessa annettuja välejä.

Kiinnitys upotuskalusteeseen

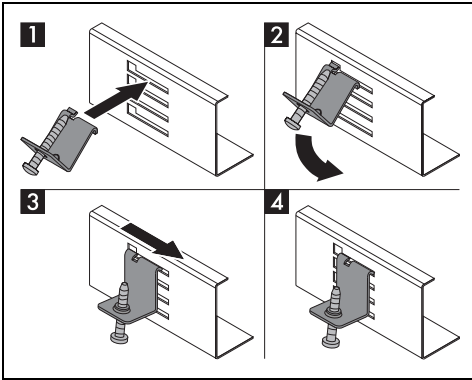
Ennen asennusta, nesteiden tunkeutumisen estämiseksi keitto- ja työtason kehikon väliin, asemoi varustuksiin kuuluva tarratiiviste koko keittotason ympärysmittan pituudelle.

1. Katso kuvassa osoitettuja mittoja ja muista, että pitkien etu- ja takareunojen on asetuttava tarkasti aukkoa vasten.

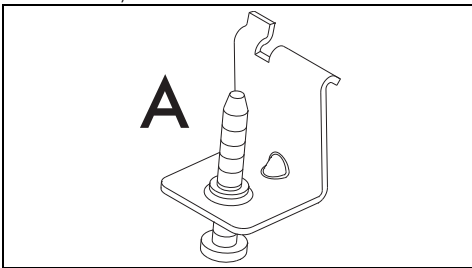


2. Jotta se asetetaan tiiviisti, paina tiivistettä kevyesti työtason aukkoon tehdyn aukon ulkoreunan pintaa vasten siten, että tiivisteen

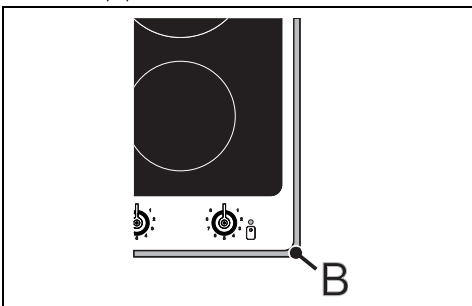
etu- ja takareuna on tarkasti aukon myötäinen.




3. Aseta taso eristävän tiivsteen päälle ja kiinnitä taso tukirakenteeseen toimitetuilla ruuveilla ja kiinnityskannattimilla (A), kunnes se on täysin vaakasuorassa asennossa.



4. Leikkaa pois huolella ylimääräinen tiivsteen reuna (B).

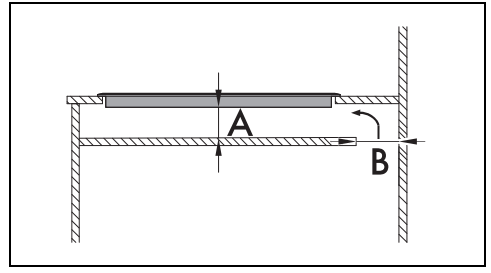


 Kannattimet on laitettava vasta tason tiivisteelle asettamisen jälkeen.

Neutraaliin tilaan

Jos on asennettu muita kalusteita keittotason alle, sen alle on asennettava kaksinkertainen puupohja vähintään 20 mm päähän keittotason alaosasta, jotta vältetään satunnaiset kosketukset. Kaksinkertaisen pohjan saa poistaa vain tarkoituksenmukaisia varustuksia

käyttämällä.



A min. 20 mm

B maks. 100 mm



Kaksinkertaisen pohjan asentamatta jättäminen altistaa käyttäjän mahdolliselle tahattomalle kosketukselle leikkaavien tai kuumien osien kanssa.

Ohjeet asentajalle

- Jos pistoke on kytketty, pistokkeen on oltava aina helppopääsyisessä paikassa asennuksen jälkeen.
- Älä taita eikä jätä jumiin virtajohtoja.
- Laite tulee asentaa asennuskaavioiden mukaan.
- Älä yritä ruuvata auki tai pakottaa liittimen kierteitettyä kulmaa. Vaarana on, että tämän laitteen osa vaurioituu, mikä saattaa mitätöidä valmistajan takuun.
- Käytä vettä ja saippuaa kaasuvuotojen tarkastamiseksi kaikissa liitoksissa. ÄLÄ käytä avotulta mahdollisten vuotojen paikantamiseksi.
- Laita kaikki polttimet päälle yksittäin ja samanaikaisesti kaasuventtiilin, polttimen ja sytytyksen oikean toiminnan tarkastamiseksi.
- Käännä polttimien kytkimiä minimiliekien kohdalle ja tarkkaile jokaisen polttimen liekin vakautta yksittäin ja yhdessä.
- Jos laite ei toimi oikein kun kaikki tarkastukset on suoritettu, käänny alueellasi toimivan valtuutetun huoltokeskuksen puoleen.
- Kun laite on asennettu oikein, anna käyttäjälle tarvittavat ohjeet sen asianmukaiseen käyttöön.