

MANUALE D'USO

FRIGORIFERO

IT

INSTRUCTION MANUAL

REFRIGERATOR

EN

MANUEL D'UTILISATION

RÉFRIGÉRATEUR

FR

GEBRAUCHSANWEISUNG

KÜHLSCHRANK

DE

GEBRUIKSAANWIJZING

KOELKAST

NL

MANUAL DE USO

FRIGORÍFICO

ES

MANUAL DE UTILIZAÇÃO

FRIGORÍFICO

PT

BRUKSANVISNING

KYLSKÅP

SV

РУКОВОДСТВО ПО ЭКСПЛУАТАЦИИ

ХОЛОДИЛЬНИК

RU

BRUGERVEJLEDNING

KØLESKAB

DA

INSTRUKCJA UŻYTKOWNIKA

CHŁODZIARKA

PL

KÄYTTÖOPAS

JÄÄKAAPPI

FI

BRUKSANVISNING

KJØLESKAP

NO

 smeg

# Indholdsfortegnelse

<b>1</b>	<b>Istruzioni</b>	<b>4</b>
1.1	Istruzioni generali di sicurezza	4
1.2	Responsabilità del produttore	5
1.3	Scopo dell'apparecchio	5
1.4	Smaltimento	5
1.5	Targhetta di identificazione	6
1.6	Il presente manuale d'uso	6
1.7	Come leggere il manuale d'uso	6
1.8	Istruzioni per l'uso quotidiano	7
<b>2</b>	<b>Descrizione</b>	<b>8</b>
2.1	Descrizione generale	8
2.2	Zone di temperatura	9
2.3	Pannello di controllo	10
<b>3</b>	<b>Uso</b>	<b>11</b>
3.1	Istruzioni	11
3.2	Operazioni preliminari	11
3.3	Primo utilizzo	11
3.4	Utilizzo degli accessori	12
3.5	Utilizzo del pannello di controllo	13
3.6	Utilizzo dei vani frigorifero	17
3.7	Raccomandazioni sull'impostazione della temperatura	18
3.8	Impatto sulla conservazione degli alimenti	18
3.9	Consigli per la conservazione degli alimenti	18
<b>4</b>	<b>Pulizia e manutenzione</b>	<b>21</b>
4.1	Istruzioni	21
4.2	Pulizia dell'apparecchio	21
4.3	Scongellamento	21
4.4	Risoluzione dei problemi...	22
<b>5</b>	<b>Installazione</b>	<b>23</b>
5.1	Allacciamento elettrico	23
5.2	Posizionamento	23

Det anbefales at læse denne vejledning nøje, da den indeholder alle anvisninger til vedligeholdelse af apparatets æstetiske og funktionelle egenskaber.

Gå ind på [www.smeg.com](http://www.smeg.com) for at få flere oplysninger om produktet.



## 1 Anvisninger

### 1.1 Generelle sikkerhedsanvisninger

#### Risiko for personskade

- Rør aldrig ved varmeelementerne under brugen.
- Hold børn under otte år på sikker afstand, hvis de ikke konstant overvåges.
- Det er forbudt at lade børn lege med apparatet.
- Sluk apparatet straks efter brugen.
- Forsøg ikke at slukke ilden eller flammerne med vand: Sluk apparatet, og dæk flammerne med et brandhæmmende tæppe eller en anden passende tildækning.
- Apparatet må aldrig rengøres af børn uden opsyn.
- Få kvalificeret personale til at udføre installations- og vedligeholdelsesindgreb i henhold til de gældende regler.
- Du må ikke foretage ændringer på dette apparat.
- Indsæt ikke spidse metalgenstande (bestik eller værktøj) i apparatets åbninger.
- Forsøg ikke at reparere apparatet selv eller uden indgreb fra en kvalificeret tekniker.

- Hvis strømkablet er beskadiget, skal du straks kontakte det tekniske servicecenter, som vil sørge for at udskifte det.

#### Risiko for skader på apparatet

- Læg aldrig spidse metalgenstande som knive, gaffler, skeer og låg på apparatet, mens det er i brug.
- Brug ikke slibende eller ætsende rengøringsmidler på glasdele (f.eks. pulverprodukter, plettjernere eller metalsvampe).
- Sæt dig ikke på apparatet.
- Brug ikke dampstråler til rengøring af apparatet.
- Blokér ikke ventilationsåbningerne og rillerne til varmeudledning.
- Brug ikke elektriske apparater i rum, hvor der opbevares fødevarer, med mindre de er af en type, som anbefales af producenten.
- Brug aldrig apparatet til afkøling af rum.
- Sluk altid for strømmen til apparatet i tilfælde af fejl, ved vedligeholdelse, udskiftning af pærer eller under rengøring.



## For dette apparat

- Sørg for, at apparatet er slukket og afbrudt fra strømforsyningen, før pæren udskiftes.
- Sæt dig ikke på den åbne låge.
- Sørg for, at der ikke sidder fastklemte genstande i lågerne.
- Apparatet indeholder en lille mængde isobutan (R600a). Sørg for ikke at beskadige kølekredsløbet under transport, installation og rengøring.
- Hvis kølekredsen beskadiges, skal åben ild undgås og området udluftes grundigt.

## 1.2 Producentens ansvar

Producenten fralægger sig ethvert ansvar for skader på personer eller ejendom forårsaget af:

- en anden anvendelse af apparatet end den foreskrevne
- manglende overholdelse af anvisningerne i brugermanualen
- manipulering af en hvilken som helst del af apparatet
- anvendelse af ikke-originale reservedele.

## 1.3 Apparatets formål

- Apparatet er designet til afkøling og opbevaring af ferske og frosne fødevarer derhjemme. Enhver anden anvendelse anses for forkert brug.

- Apparatet kan bruges af børn på mindst 8 år og af personer med nedsat fysisk og mental kapacitet, eller uden erfaring i brug af elektriske apparater, forudsat at de overvåges eller instrueres af voksne med ansvar for deres sikkerhed.
- Apparatet er ikke designet til at fungere med eksterne timere eller fjernbetjeningsystemer.

## 1.4 Bortskaffelse



Dette apparat skal bortskaffes separat fra andet affald (direktiverne 2002/95/EF, 2002/96/EF, 2003/108/EF). Apparatet indeholder ikke stoffer i en sådan mængde, at de betragtes som sundheds- og miljøskadelige, ifølge gældende europæiske direktiver.

For at bortskaffe apparatet:

- skær strømforsyningskablet over og fjern det sammen med stikket



### Forsyningsspænding Fare for dødeligt elektrisk stød

- Afbryd hovedstrømforsyningen.
- Afbryd strømforsyningskablet fra den elektriske installation.
- Aflever apparatet til de relevante separate indsamlingscentre for affald af elektrisk og elektronisk udstyr, eller tilbagelevér det til forhandleren, når du køber et tilsvarende produkt (et gammelt for et nyt).



## Bemærkninger

Vores apparater leveres i emballage fremstillet af materialer, som ikke forurener, og som kan genanvendes.

- Aflever emballagematerialerne på en genbrugsplads.



### Plastikemballage Fare for kvælning

- Efterlad ikke emballagen eller dele af den uden opsyn.
- Lad ikke børn bruge emballagens plastikposer til leg.

## 1.5 Identifikationskilt

Typeskiltet med tekniske data, apparatets serienummer og mærke er synligt placeret på apparatet. Typeskiltet må ikke fjernes af nogen årsag.

## 1.6 Denne brugermanual

Denne brugermanual udgør en integreret del af apparatet og skal derfor opbevares i sin helhed og på et tilgængeligt sted under hele apparatets levetid.

Læs denne brugermanual omhyggeligt, før du bruger apparatet.

## 1.7 Sådan læser du brugermanualen

I denne brugermanual anvendes følgende læsekonventioner:

### Anvisninger



Generelle oplysninger om denne brugermanual, sikkerhed og endelig bortskaffelse.

### Beskrivelse



Beskrivelse af apparatet og dets tilbehør.

### Anvendelse



Oplysninger om anvendelse af apparatet og dets tilbehør, samt råd til tilberedning.

### Rengøring og vedligeholdelse



Oplysninger om korrekt rengøring og vedligeholdelse af apparatet.

### Installation



Oplysninger til den kvalificerede tekniker: installation, drift og eftersyn.



Sikkerhedsanvisninger



Oplysninger



Tips

1. Brugsanvisningernes rækkefølge

- Anvisninger til engangsbrug.



## 1.8 Anvisninger til daglig brug

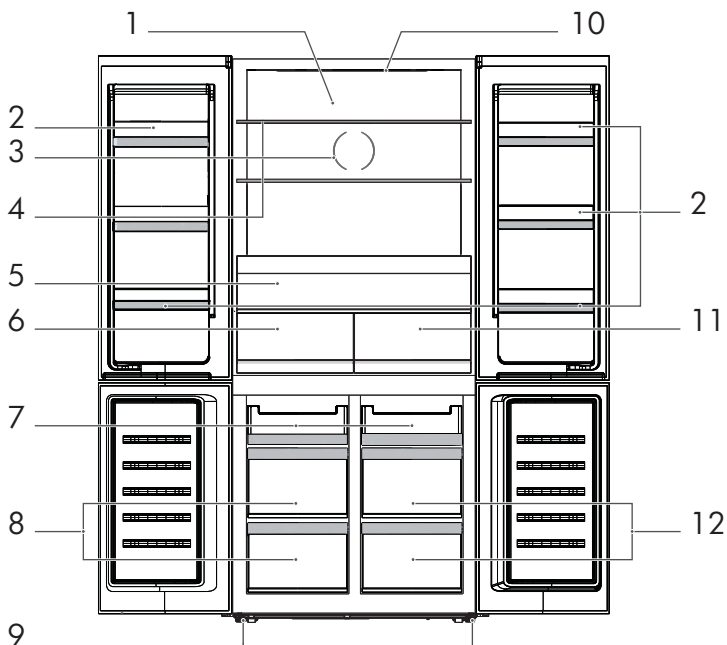
- Sæt ikke varm mad på apparatets plastikdele.
- Anbring ikke fødevarer direkte i kontakt med bagvæggen.
- Frosne fødevarer bør ikke genfryses, når de først er optøet.\*
- Opbevar færdigpakkeede frosne fødevarer i overensstemmelse med den frosne fødevarerproducentens anvisninger.\*
- Opbevaringsanbefalingerne fra producenten af apparatet skal overholdes nøje. Se de relevante anvisninger.
- Anbring ikke kulsyreholdige eller let kulsyreholdige drikkevarer i fryseren, da de udøver tryk på beholderen, der kan få den til at eksplodere, hvilket resulterer i beskadigelse af apparatet.\*
- Ispinde kan forårsage frostforbrændinger, hvis du tager dem i munden, så snart de tages ud af apparatet.\*
- For at undgå fødevarerforurening skal du følge anvisningerne nedenfor.
- Hvis døren holdes åben længere tid kan det forårsage en markant stigning i temperaturen inde i apparatet.
- Rengør jævnligt overflader i kontakt med fødevarer og de tilgængelige afløbssystemer.
- Rengør vandtankene, hvis de ikke har været brugt i 48 timer; skyl vandsystemet tilsluttet en vandledning, hvis vandet ikke er blevet anvendt i 5 dage.
- Opbevar rått kød og fisk i egnede beholdere i køleskabet for at forhindre dem i at komme i kontakt med eller dryppe på andre fødevarer.
- To-stjernede rum til frosne fødevarer (hvis de findes i apparatet) er egnede til opbevaring af forfrosne fødevarer, opbevaring eller fremstilling af is og isterninger.
- De en-, to- og trestjernede rum (hvis de findes i apparatet) er ikke egnede til frysning af friske fødevarer.
- Hvis apparatet efterlades tomt i længere perioder, skal det slukkes, afrimes, gøres rent og tørres. Sørg for at lade døren stå åben for at forhindre dannelse af skimmelsvamp inde i apparatet.

\* Hvis der er en fryser



## 2 Beskrivelse

### 2.1 Generel beskrivelse



1 Metal-luftkanal

2 Dørhylde

3 Katalytisk steriliseringssystem

4 Køleskabshylder

5 Rum til frugt og grøntsager

6 Skuffe med høj luffugtighed

7 Glidebakke

8 Fryserskuffe

9 Justeringsfødder

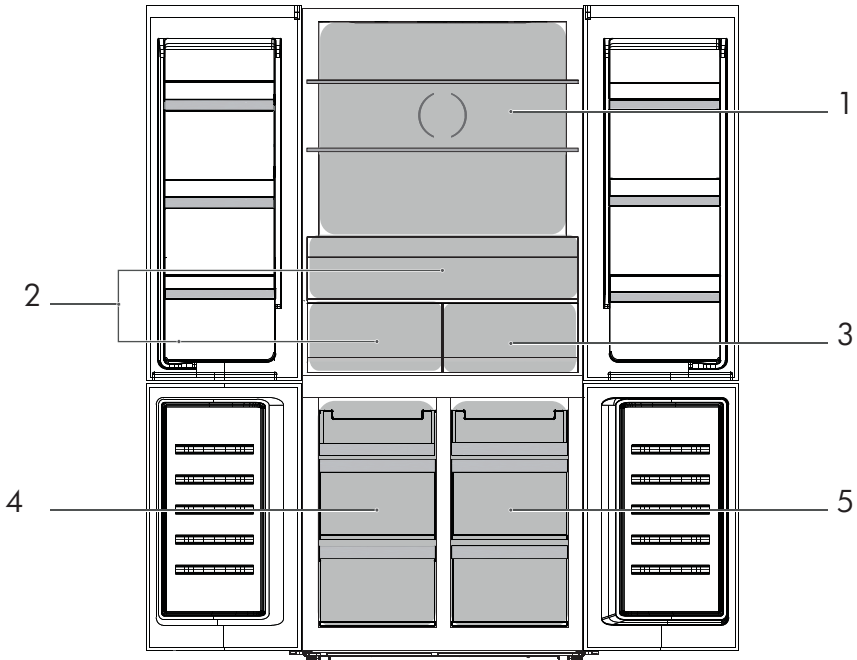
10 LED-lys

11 Fresh zone (Zero Star-zone)

12 Convertible zone (Multizone)



## 2.2 Temperaturområder



1 Køleskabstemperatur  $2^{\circ}\text{C}\sim 8^{\circ}\text{C}$ / Fra  
Styres via betjeningsdisplayet

2 Køletemp.  $2^{\circ}\text{C}\sim 8^{\circ}\text{C}$

3 Temp. Fresh zone (Zero Star-zone)  $3^{\circ}\text{C}$ ,  
 $0^{\circ}\text{C}$ ,  $-3^{\circ}\text{C}$

4 Frysetemperatur  $-22^{\circ}\text{C}\sim -14^{\circ}\text{C}$   
Styres via betjeningsdisplayet

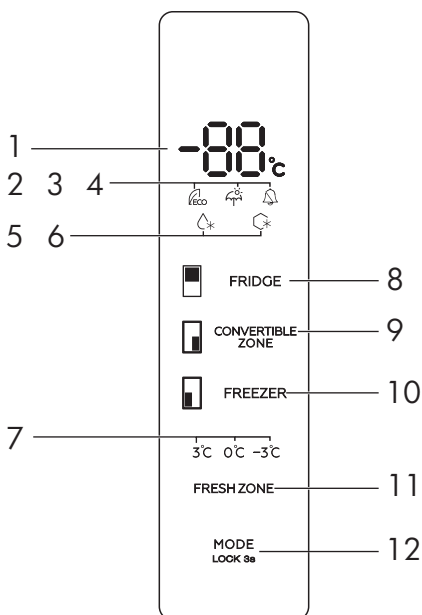
5 Temp. Convertible zone (Multizone)  
 $-20^{\circ}\text{C}\sim 5^{\circ}\text{C}/\text{Off}$   
Styres via betjeningsdisplayet





# Anvendelse

## 2.3 Kontrolpanel



### Funktionsikon:

- 1 Temperaturindstilling
- 2 ECO-tilstand
- 3 Ferietilstand
- 4 Lydløs tilstand
- 5 Hurtig afkølingstilstand
- 6 Hurtig frysningstilstand
- 7 Visning af temp.indstilling Fresh zone (Zero Star-zone)

### Tastefunktioner:

- 8 Indstilling af køleskabstemperatur
- 9 Temp.indstilling Convertible zone (Multizone)
- 10 Indstilling af frysetemperatur
- 11 Temp.indstilling Fresh zone (Zero Star-zone)
- 12 Indstilling af tilstanden, Indstilling af lås/oplås



## 3 Anvendelse

### 3.1 Anvisninger



#### Forkert brug Risiko for skader på apparatet

- Brug ikke skarpe genstande, når du fjerner is og frost, for ikke at beskadige apparatets vægge.
- Du må ikke sidde eller læne dig mod lågen eller åbne skuffer.
- Rør ikke ved varmeelementerne uden på apparatet.
- Opbevar ikke stoffer, som er brandbare, eksplosive eller flygtige.
- Organiske forbindelser, syrer og æteriske olier kan korrodere tætninger og plastoverflader, hvis de efterlades i kontakt i lange perioder.
- Flasker med højt alkoholindhold skal være godt lukkede og anbragt lodret.

### 3.2 Indledende indgreb

1. Fjern al beskyttende film indvendigt og udvendigt på apparatet, herunder på tilbehøret.
2. Fjern eventuelle etiketter (undtaget mærkatet med tekniske data) fra tilbehøret og hylderne.
3. Fjern og rengør alt apparattilbehør (se 3.7 Anbefalinger om temperaturindstilling).

### 3.3 Første anvendelse

#### Nedfrysning af ferske fødevarer

Fryseren er designet til at fryse ferske fødevarer og opbevare frosne og dybfrosne fødevarer i lang tid.

Anbring de ferske fødevarer, der skal nedfryses, i fryseren.

Den maksimale mængde fødevarer der kan nedfryses over 24 timer er angivet på typeskiltet. Fryseprocessen varer 24 timer: I denne periode må der ikke indsættes andre fødevarer, der skal fryses.

#### Opbevaring af frosne fødevarer

Ved første opstart eller efter en periode uden brug, før du opbevarer produktet i rummet, skal du lade apparatet køre i mindst 2 timer ved de højeste indstillinger.



I tilfælde af utilsigtet optøning, for eksempel i tilfælde af afbrydelse af strømforsyningen i længere tid end den værdi, der er angivet i tabellen over tekniske egenskaber under overskriften „Øget tid“, skal optøede fødevarer indtages inden for kort tid eller tilberedes straks og derefter nedfryses (efter tilberedning).



# Anvendelse

## Optøning

Frosne fødevarer kan, før de bruges, optøs i køleskabet eller ved stuetemperatur, afhængigt af den tid, der er til rådighed til optøningen.

Små fødevarer kan også tilberedes, mens de stadig er frosne, så snart de tages ud af fryseren. I dette tilfælde vil madlavning tage længere tid.

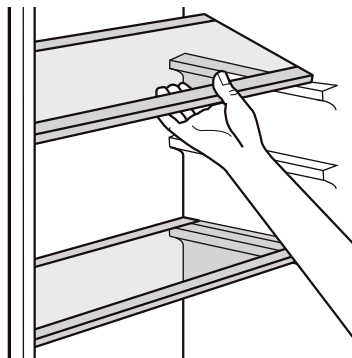
## Isterninger

Dette apparat kan udstyres med en eller flere bakker til fremstilling af isterninger.

## 3.4 Anvendelse af tilbehøret

### Udtagelige hylder

Væggene i køleskabet er udstyret med en række skinner, der giver dig mulighed for at placere hylderne som ønsket.



### Placering af dørhylderne

For at muliggøre opbevaring af fødevarer i forskellige størrelser kan hylderne i døren placeres i forskellig højde. For at foretage disse justeringer skal du gøre som følger: Træk gradvist hylden i den retning, der er angivet med pilene, indtil den er helt udtrukket, og flyt den derefter som ønsket.





## 3.5 Brug af kontrolpanelet

### Indledende tændt-tilstand

Displayet forbliver fuldt tændt i 3 sekunder og viser og fungerer afhængigt af den status (tilstand, indstillet temperatur), det var i, før der blev slukket.

### Lås/Lås op

#### 1. Lås op

I låst tilstand skal du holde tasten (12) nede, indtil du hører en længerevarende brummerlyd, og derefter slippe tasten. Displayet vil nu være låst op. I ulåst tilstand høres den typiske lyd fra brummeren („ding“), når der trykkes på en tast. Tasten reagerer ved at udsende en lyd og udføre funktionen til at indstille temperaturen eller ændre tilstanden.

#### 2. Lås

I oplåst tilstand skal du holde tasten (12) nede, indtil du hører en længerevarende brummerlyd, og derefter slippe tasten. Displayet vil nu være låst. I den låste tilstand høres den typiske lyd fra brummeren („ding“), når der trykkes på en vilkårlig tast og funktionen knyttet til tasten udføres.

## Valg af tilstand

I ulåst tilstand skal du trykke på og holde tasten (12) nede for at ændre køleskabets driftstilstand „ECO-ferie-lydløs-hurtig-køling-hurtig-frysning-indstilling valgt af brugeren (intet tilstandsikon vises)“.

### 1. ECO-tilstand

Tryk på tasten (12) for at vælge ECO-tilstand. Det pågældende ikon tændes. I ECO-tilstand er den indstillede temperatur i kølerummet 5 °C, og den indstillede temperatur i fryserummet er -18 °C; afslut ECO-tilstand (du kan afslutte denne tilstand, hvis en af følgende betingelser er opfyldt):

- tryk på tasten (12) i ulåst tilstand for at skifte til andre tilstande;
- i ulåst tilstand, skal du trykke på tasten (8) eller (10) for at justere den indstillede temperatur på køleskabet eller fryseren og gå ind i tilstanden „indstilling valgt af brugeren“.



## 2. Ferietilstand

Når du tager på ferie, kan du vælge denne tilstand. Denne tilstand kan sikre de grundlæggende køleforhold i køleskabet og tage højde for den strømbesparende effekt.

Tryk på tasten (12) for at vælge ferietilstand; det pågældende ikon tændes. I ferietilstand er den indstillede temperatur i kølerummet 8 °C, og den indstillede temperatur i fryserummet er -15 °C; afslut ferietilstand (du kan afslutte denne tilstand, hvis en af følgende betingelser er opfyldt):

- i ulåst tilstand skal du trykke på tasten (12) for at skifte til andre tilstande
- i ulåst tilstand, skal du trykke på tasten (8) eller (10) for at justere den indstillede temperatur på køleskabet eller fryseren og gå ind i tilstanden „indstilling valgt af brugeren“.

## 3. Lydløs tilstand

Du kan bruge denne tilstand, når du vil reducere køleskabets driftsstøj.

Tryk på tasten (12) for at vælge lydløs tilstand; det pågældende ikon tændes.

- I lydløs tilstand reducerer køleskabet automatisk sin driftsstøj.
- Afslut lydløs tilstand: Tryk på tasten (12) i ulåst tilstand for at skifte til andre tilstande.



For at sikre køleskabets grundlæggende ydeevne deaktiveres den lydløse tilstand midlertidigt, når omgivelsestemperaturen eller temperaturen inde i køleskabet er for høj. Når den omgivende temperatur og temperaturen inde i køleskabet igen vender tilbage til normale niveauer, stilles der automatisk tilbage til den lydløse tilstand.



## 4. Hurtig afkølingstilstand

Du kan bruge denne tilstand, når du hurtigt vil afkøle mad, der lige er blevet sat i køleskabet.

I den hurtige afkølingstilstand er den indstillede temperatur i køleskabet 2 °C. Afslut den hurtige afkølingstilstand (du kan afslutte denne tilstand, hvis en af følgende betingelser er opfyldt):

- tryk på tasten (12) i ulåst tilstand for at skifte til andre tilstande;
- den hurtige køletid når 6 timer;
- tryk på knappen (8) for at justere den indstillede temperatur i køleskabet i ulåst tilstand og gå ind i tilstanden „indstilling valgt af brugeren“.

## 5. Hurtig frysningstilstand

Du kan bruge denne tilstand, når du ønsker hurtigt at nedfryse fødevarer, der lige er blevet sat i fryseren.

I hurtig frysningstilstand er den indstillede temperatur i køleskabets fryser -24 °C. Afslut hurtig frysningstilstand (du kan afslutte denne tilstand, hvis en af følgende betingelser er opfyldt):

- tryk på tasten (12) i ulåst tilstand for at skifte til andre tilstande;
- den hurtige nedfrysningstid når 50 timer

- i ulåst tilstand, skal du trykke på tasten (10) for at justere temperaturindstillingen i fryseren og gå ind i tilstanden „indstilling valgt af brugeren“.



Når du forlader den hurtige frysetilstand, fungerer fryseren ved den indstillede temperatur og tilstand, som den var i, før du aktiverede den hurtige frysningstilstand.

- Hvis du har brug for at sætte en stor mængde friske fødevarer i fryseren på én gang, skal du aktivere hurtigfrysefunktionen 24 timer i forvejen. Det anbefales også, at mængden af friske fødevarer, der placeres i fryseren på én gang, ikke er for stor.

## 6. Tilstanden „indstilling valgt af brugeren“ (intet tilstandsikon vises)

I tilstanden „indstilling valgt af brugeren“ kan temperaturen i køleskabet, det Convertible zone (Multizone) og fryseren frit justeres som vist nedenfor.

### Justering af temperaturen i køleskabet (tryk på tasten „8“).

- I tilstanden „indstilling valgt af brugeren“, ved gentagne gange at trykke på knappen (8), vil køleskabets indstillede temperatur ændre sig mellem „2° C og 8° C“. Efter valget vil temperaturen blive vist i 5 sekunder og derefter bekræftet.

### Justering af temperaturen i det Convertible zone (Multizone) (tryk på tasten „9“).



# Anvendelse

- I tilstanden „indstilling valgt af brugeren“, ved gentagne gange at trykke på knappen (9), vil det Convertible zone (Multizone) indstillede temperatur ændre sig mellem „5° C og -20° C“. Efter valget vil temperaturen blive vist i 5 sekunder og derefter bekræftet.

## Justering af temperaturen i fryseren (tryk på tasten „10“).

- I tilstanden „indstilling valgt af brugeren“, ved gentagne gange at trykke på knappen (10), vil fryserens temperatur ændre sig mellem „-16° C og -24° C“. Efter valget vil temperaturen blive vist i 5 sekunder og derefter bekræftet.

## 7. Temperaturregulering for Fresh zone (Zero Star-zone)

I den ulåste tilstand skal du gentagne gange trykke på tasten (11), ikonet skifter mellem „3°C“, „0°C“ og „-3°C“; efter valget vises temperaturen i 5 sekunder og bekræftes derefter.

## Temperaturvisning

Viser temperaturen i rummet justeret sidste gang.

## Døråbningsalarm

Hvis døren forbliver åben i mere end 120 sekunder, vil brummeren afgive en lydadvarel („ding“) 5 gange hvert 30. sekund, indtil døren lukkes.

## Hukommelsesfunktion i tilfælde af strømsvigt

Når der opstår en strømafbrydelse, vil den aktive driftstilstand før strømafbrydelsen blive gemt, og blive genoprettet, når strømmen vender tilbage.

## Forsinkelsesbeskyttelsesfunktion

Produktet er udstyret med en kompressorforsinkelsesbeskyttelsesfunktion. Tidsintervallet mellem to kompressoraktiveringer vil på intet tidspunkt være mindre end 5 minutter.

## Fejlindikation

Når en af følgende indikationer „UC“, „rS“, „FS“, „Fd“, „ES“, „Ed“, „dt“, „CS“ og „BS“ vises i displayområdet forbeholdt temperaturen i køleskabet, betyder det, at der er en fejlfunktion i køleskabet. Under nogle fejlforhold kan køleskabet stadig afkøle, men du skal kontakte en vedligeholdelsestekniker så hurtigt som muligt for at genoprette den optimale drift af køleskabet.



## 3.6 Brug af køleskabet

Anbring forskellige fødevarer i forskellige rum i henhold til følgende tabel:

Rum i køleskabet	Fødevaretype
Køleskabsdør eller -hylder	<ul style="list-style-type: none"> <li>Fødevarer med naturlige konserveringsmidler, såsom syltetøj, juice, drikkevarer og sovse.</li> <li>Opbevar ikke ledfordærvelige fødevarer.</li> </ul>
Rum til frugt og grøntsager	<ul style="list-style-type: none"> <li>Frugt, urter og grøntsager skal anbringes separat i frugt- og grøntsagsbeholderen.</li> <li>Opbevar ikke bananer, løg, kartofler og hvidløg i køleskabet.</li> </ul>
Hylder i køleskab	<ul style="list-style-type: none"> <li>Mejeriprodukter, æg, kager, pasta og pizza</li> <li>Fødevarer, der ikke kræver tilberedning, såsom færdigretter, saltet kød og rester.</li> </ul>
Skuffe med høj luftfugtighed	<ul style="list-style-type: none"> <li>Forhindrer dannelsen af fugt og opretholder friskhed. Forlænger holdbarheden.</li> <li>Frisk frugt og grøntsager.</li> </ul>
Fresh zone (Zero Star-zone)	<ul style="list-style-type: none"> <li>3°C, 0°C, -3°C, selvstændig opbevaring og høj friskhed.</li> <li>Afkøling af fødevarer til kortvarig opbevaring, såsom råt kød, fisk, skaldyr og til afkøling af bagværk.</li> </ul>
Convertible zone (Multizone)	<ul style="list-style-type: none"> <li>-20°C~5°C, stort temperaturområde kan indstilles.</li> <li>3°C~5°C: frisk frugt, grøntsager.</li> <li>0°C~2°C: drikkevarer, øl, rødvin.</li> <li>-7°C~-1°C: afkøling af fødevarer til kortvarig opbevaring, såsom råt kød, fisk, skaldyr og ravioli.</li> <li>-20°C~-8°C: afkøling af fødevarer til langvarig opbevaring, såsom råt kød, fisk, skaldyr og ravioli.</li> </ul>
Fryserum	<ul style="list-style-type: none"> <li>Fødevarer til langtidsopbevaring.</li> <li>Skaldyr, fisk, kød, ravioli og frosset bagværk.</li> </ul>





## 3.7 Anbefalinger om temperaturindstilling

Temperatur omgivende	Indstilling temperatur
Varm 32 °C - 43 °C	Køleskab indstillet til 4 °C
	Fryser indstillet til -18 °C
Normal 21 °C - 31 °C	Køleskab indstillet til 4 °C
	Køleskab indstillet til -18 °C
Kold 10 °C - 20 °C	Køleskab indstillet til 4 °C
	Fryser indstillet til -18 °C

Ovenstående oplysninger giver brugerne en anbefaling om indstilling af temperaturen.

## Justering af temperaturen i det Convertible zone (Multizone)

Den temperatur, der skal indstilles i det Convertible zone (Multizone), afhænger af typen af fødevarer.

- Hvis du vil bruge det convertible rum som køleskab, er den anbefalede indstilling 5 °C.
- Hvis du vil bruge det convertible rum som koldrum, er den anbefalede indstilling 2 °C.
- Hvis du vil bruge det convertible rum som et fryserum, er den anbefalede indstilling -18 °C.

## Temperaturregulering for Fresh zone (Zero Star-zone)

3 °C, 0 °C og -3 °C: indstil temperaturen efter kundens behov.

## 3.8 Indvirkning på fødevarer

- Ved de anbefalede indstillinger er den længste opbevaringstid i køleskabet maksimalt 3 dage.
- Ved de anbefalede indstillinger er den længste opbevaringstid i fryseren maksimalt 1 måned.
- Ved andre indstillinger end dem, der anbefales, kan den længste holdbarhed reduceres.

## 3.9 Tips til fødevareropbevaring

### Praktiske elspareråd

- En korrekt brug af apparatet, en korrekt emballering af fødevarerne, en konstant temperatur og fødevarernes hygiejne har en mærkbar indflydelse på kvaliteten af opbevaringen.
- Indsæt ikke varme fødevarer i apparatet.
- Opbevar ikke fødevarer for tæt, da dette vil forhindre luftcirkulation.
- Sørg for, at fødevarerne ikke kommer i kontakt med bagsiden af rummene.
- Reducér antallet af gange, døre åbnes, og hvor længe de forbliver åbne for at undgå overophedning af rummene.



- I tilfælde af strømafbrydelse må døren/dørene ikke åbnes.
- Indstil ikke termostaten for lavt.
- Alt tilbehør, såsom skuffer, hylde og dørhylde, skal efterlades på plads for at muliggøre et lavere strømforbrug.
- Forbered maden i små portioner, så den kan fryses hurtigt og fuldstændigt, og optø derefter kun den nødvendige mængde.
- Pak fødevarerne ind i plast- eller aluminiumsfolie, og sørg for, at emballagen er lufttæt.

## Generelle råd

- Kontrollér altid udløbsdatoen på fødevareremballagen.
- Fødevarer skal opbevares i lukkede eller færdigpakkede beholdere og må ikke kunne frigive eller absorbere fugt og lugt.
- Tag letfordærlige varer ud af apparatet, hvis du er væk i længere tid.
- Den maksimale mængde fødevarer der kan nedfryses over 24 timer er angivet på typeskiltet.
- Fryseprocessen tager 24 timer. I denne periode må der ikke indsættes andre fødevarer, der skal fryses.
- Frys kun fødevarer af god kvalitet, som er friske og grundigt vaskede .
- Lad ikke friske og ikke-frosne fødevarer komme i kontakt med allerede frosne fødevarer, for dermed at undgå en stigning i sidstnævntes temperatur.
- Fødevarer med lavt fedtindhold holder sig bedre og længere end fede fødevarer; salt reducerer holdbarheden af fødevarer.
- Sorbeter kan forårsage forfrysninger, hvis de indtages umiddelbart efter at de er taget ud af fryseren.
- Det er tilrådeligt at skrive nedfrysingsdatoen på hver enkelt emballage, så man ved, hvor længe de har været i fryseren, når de tages ud. Risiko for fryseforbrændinger.
- Det er tilrådeligt at skrive nedfrysingsdatoen på hver enkelt pakke, så du kan holde styr på opbevaringstiden.



## Rum i køleskabet

- Sæt ikke varme fødevarer eller dampende væsker ind i køleskabet.
- Dæk eller pak maden ind, især hvis den smager stærkt.
- Tilberedte fødevarer, kolde retter osv.: skal være tildækket og kan placeres på enhver hylde.
- Frugt og grøntsager: De skal rengøres grundigt og opbevares i de særlige skuffer.
- Smør og ost: De skal opbevares i særlige lufttætte beholdere eller indpakket i aluminiumsfolie eller polyethylenposer for at gøre dem så lufttætte som muligt.
- Mælkekartoner: De skal have låg på og opbevares på hylderne i døren.
- Bananer, kartofler, løg og hvidløg, hvis de ikke er emballeret, bør ikke opbevares i køleskabet.

## Fryserum

- Sørg for, at kommercielt frosne fødevarer er blevet opbevaret korrekt af forhandleren.
- Sørg for, at frosne fødevarer overføres fra supermarkedet til fryseren så hurtigt som muligt.
- Døren må ikke åbnes ofte, og den må ikke stå åben i længere tid end nødvendigt.
- Når fødevarerne er optøet, forringes de hurtigt og kan ikke nedfryses igen.
- Overskrid ikke den opbevaringsperiode, der er angivet af fødevarerproducenten.



## 4 Rengøring og vedligeholdelse

### 4.1 Anvisninger



#### Forkert brug

#### Risiko for skader på overfladerne

- Brug ikke dampstråler til rengøring af apparatet.
- På ståldele eller dele med metaloverfladefinish (f. eks. anodiseringer, forniklinger eller forkromninger) må der ikke anvendes produkter til rengøringen som indeholder klor, ammoniak eller blegemiddel.
- Brug ikke slibende eller ætsende rengøringsmidler på glasdele (f.eks. pulverprodukter, pletfjernere eller metalsvampe).
- Sørg for, at stoffer som æteriske olier og organiske opløsningsmidler ikke kommer i kontakt med dele af apparatet (f.eks. citronsaft eller saft af appelsinskal, smørsyre, rengøringsmiddel indeholdende eddikesyre).
- Anvend ikke materialer som er ru eller slibende, eller skarpe metalskrabere.



#### Forsyningsspænding

#### Fare for dødeligt elektrisk stød

- Sluk apparatet, og tag stikket ud af stikkontakten, før det rengøres.
- Træk ikke i ledningen for at fjerne stikket.

### 4.2 Rengøring af apparatet

Af hygiejniske årsager skal indersiden af apparatet, herunder tilbehør, rengøres regelmæssigt.

- Tag madvarer ud af fryseren. Opbevar dem et køligt sted og godt tildækket.
- Rengør apparatet og det indvendige tilbehør med en klud og lunkent vand. Efter rengøringen tørres efter med rent vand, og der tørres med en klud.
- Når alt er tørt, kan apparatet tages i brug igen.

### 4.3 Optøning

#### Beskrivelse af afrimningstilstanden (frostsikring)

- Der er tale om et helt frostfrit køle-/fryseskab, der afrimes automatisk.
- Brug ikke spidse genstande til at fjerne is fra apparatet. Brug en plastikskraber.
- Kontrollér regelmæssigt afløbet i køleskabet for vand fra optøning. Rengør om nødvendigt afløbet. Hvis afløbet er tilstoppet, vil der samle sig vand i bunden af apparatet.\*

\* Hvis der er et rum til opbevaring af ferske fødevarer.



## Rengøring og vedligeholdelse

### 4.4 Afhjælpning af problemer...

Problem	Mulig årsag	Løsning
Apparatet virker ikke.	Strømskiftet er ikke tilsluttet eller sidder løst.	Indsæt stikket i stikkontakten.
	Sikringen er sprunget eller defekt.	Kontrollér sikringen og udskift om nødvendigt.
	Stikkontakten er defekt.	Fejl på el-installationen skal rettes af en elektriker.
Apparatet fryser eller køler mere, end det burde.	Den indstillede temperatur er for lav, eller apparatet fungerer i hurtig køle- eller frysningsstilstand.	Drej midlertidigt temperaturregulatoren til en varmere temperaturindstilling.
Fødevarer er ikke frosne nok.	Temperaturen er ikke indstillet korrekt.	Se afsnittet om indledende temperaturindstilling.
	Døren forblev åben i en længere periode.	Åbn kun døren, så længe det er nødvendigt.
	I løbet af de sidste 24 timer er der blevet indsat en stor mængde varm mad i apparatet.	Drej midlertidigt temperaturregulatoren til en køligere temperaturindstilling.
	Apparatet er placeret i nærheden af en varmekilde.	Se afsnittet om installationssted.
Stor ophobning af rim på dørens tætningsliste.	Dørens tætningslister slutter ikke tæt.	Opvarm forsigtigt de utætte stykker af dørens tætningsliste med en hårtørrer (kold temperatur). Samtidig skal du forme den opvarmede dørtætningsliste i hånden, så den placeres korrekt.
Usædvanlige lyde	Apparatet er ikke nivelleret.	Justér fødderne igen.
	Apparatet rører væggen eller andre genstande.	Flyt apparatet lidt.
	En komponent, såsom et rør, på bagsiden af apparatet berører en anden del af apparatet eller væggen.	Om nødvendigt bøjes komponenten forsigtigt, indtil den ikke længere er i kontakt.
Vand på gulvet	Hullet til drænvandfløbet er tilstoppet.	Se afsnittet Rengøring og pleje.

Hvis funktionsfejlen gentager sig, skal du kontakte servicecentret.



## 5 Installation

### 5.1 Elektrisk tilslutning



Forsyningsspænding  
**Fare for dødeligt elektrisk stød**

- Apparatet skal være jordforbundet i overensstemmelse med sikkerhedsbestemmelserne for den elektriske installation.
- Træk ikke i ledningen for at fjerne stikket.

#### Generelle informationer

- Pak apparatet ud, og kontrollér, om det er beskadiget. Tilslut ikke apparatet, hvis det er beskadiget. Rapportér straks eventuelle skader til sælgeren af apparatet. I dette tilfælde skal du gemme emballagen.
- Det anbefales at vente mindst fire timer, før apparatet tilsluttes, for at lade olien strømme tilbage i kompressoren.
- Før du tilslutter apparatet, skal du sikre dig, at spændingen og frekvensen, der er angivet på typeskiltet, svarer til dem i husets el-installation.
- Hvis stikkontakten ikke er jordnet, skal du tilslutte apparatet til en separat jordforbindelse i overensstemmelse med de gældende regler og rådføre dig med en kvalificeret elektriker. Hvis det er nødvendigt **at udskifte strømkablet, skal det udføres af en autoriseret servicetekniker.**
- Dette apparat overholder gældende EU-direktiver og -forordninger.

### 5.2 Placering



Tungt apparat  
**Fare for knusningsskader**

- Placér apparatet med hjælp fra en anden person.



Tryk på den åbne låge  
**Risiko for skader på apparatet**

- Brug aldrig den åbne dør til at flytte eller holde apparatet under montering.
- Undgå at anvende for stor kraft på døren, når den er åben.
- Apparatet må ikke udsættes for direkte sollys.
- Apparatet må ikke installeres i nærheden af varmekilder. Hvis dette ikke er kan forhindres, skal der tilvejebringes passende isolering.
- Brug ikke apparatet udendørs.



# Installation

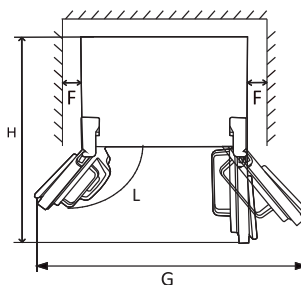
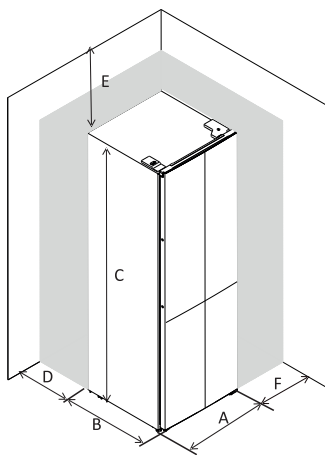
## Valg af installationssted

Installér altid køleskabet på et tørt sted med ordentlig ventilation. Afhængigt af dets klimaklasse (angivet på skiltet inde i køleskabet), kan apparatet anvendes under forskellige temperaturbetingelser.

Klasse	Omgivelsestemperatur
Udvidet tempereret SN (udvidet tempereret)	+10 °C til +32 °C
Tempereret N (tempereret klima)	16 °C til +32 °C
ST (subtropisk klima)	16 °C til 38 °C
T (tropisk klima)	16 °C til 43 °C

- Dette køleapparat er ikke beregnet til at blive brugt som et indbygget apparat.
- Apparatet må ikke installeres i nærheden af varmekilder. Hvis dette ikke er kan forhindres, skal der tilvejebringes passende isolering.
- Hvis det opstilles under hylder, skal du efterlade mindst 5 cm ledig plads.
- Sørg for, at apparatet er placeret med tilstrækkelig plads til åbning af døren og om nødvendigt udtagelse af skuffer og indvendige hylder.
- Sørg for, at stikket er tilgængeligt efter installation af apparatet.

## Placering

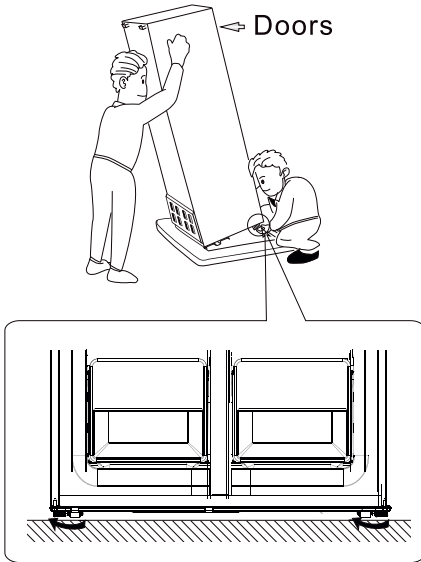


### Pladsbehov

A	910
B	690
C	1905
D	min = 50
E	min = 50
F	min = 50
G	1515
H	1062
L	130°



## Nivellering af enheden

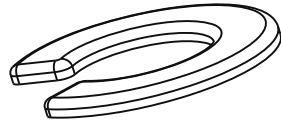


Køleskabet nivelleres og forankres ved at justere fødderne:

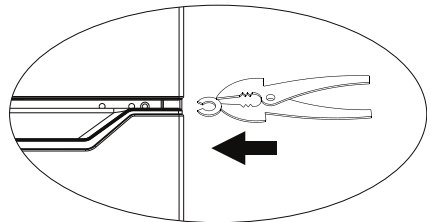
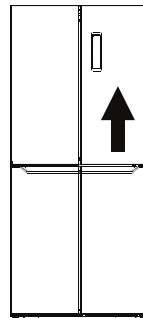
- drej fødderne med uret for at øge højden manuelt;
- drej fødderne mod uret for at mindske højden manuelt.

## Nivellering af døren

Efter transport eller efter anbringelse af mad eller drikkevarer i dørens hylder, er de to to øverste døre muligvis ikke på linje. Til justering af dørene leveres der 3 type C-skiver. Følg nedenstående procedure for at justere dørene.



1. Før du kontrollerer justeringen af dørene, skal du sørge for, at apparatet er i en vandret og nivelleret position.
2. Hvis toppen af de to øverste døre ikke ser ud til at være på linje med hinanden, skal du løfte den nederste dør lidt og indsætte en type C-skive med en clips mellem bunden af døren og det midterste hængsel.







# Installation

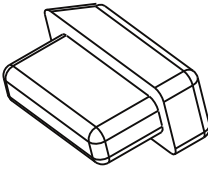


## Tungt appar Fare for knusningsskader

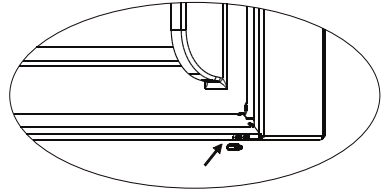
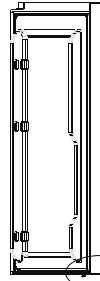
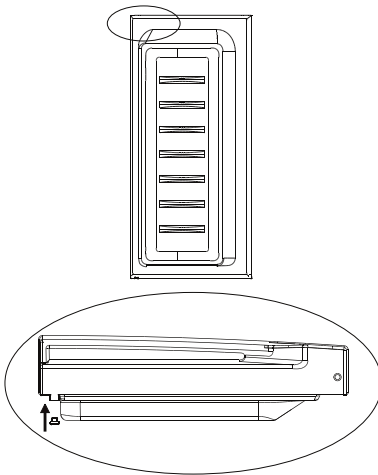
- Fortsæt forsigtigt for at undgå at klemme fingrene i døren. Der kræves værktøj til installation.

## Gummipuder

Der er en gummipude på hver dør. De har samme funktion som fjedre, at lindre sammenstødet, når døren lukkes.



Træk ikke i gummipuderne. Hvis dørene ikke har gummipuder, skal du tage en fra tilbehørsposen og indsætte den i hullet i døren.



## Tilbehør Fare for kvælning

- Opbevar type C-skiver og gummipuder utilgængeligt for børn for at undgå at de sluger dem. De er små komponenter.