



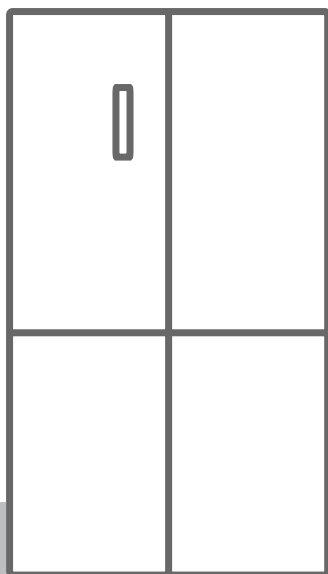
ES Refrigerador - Congelador / Manual de Uso

PT Congelador - Frigorífico / Manual de utilizador

SE Frys - Kyl / Instruktionsbok

FI Jääkaappipakastin / Käyttöohje

DA Køleskab - Fryser / Brugsanvisning





FQI48KD
FQI48XD
FQI48XE

Tack för att du valt denna produkt.

Denna bruksanvisning innehåller viktig säkerhetsinformation och instruktioner avseende drift och underhåll av din apparat.

Var god och läs den här bruksanvisningen innan du använder din apparat och behåll den här boken för framtida referens.

Ikon	Typ	Betydelse
	VARNING	Risk för allvarlig skada eller dödsfall
	RISK FÖR ELEKTRISK STÖT	Risk för farlig spänning
	BRAND	Varning: Brandfara / brandfarligt material
	FÖRSIKTIGHET	Fara för person- eller egendomsskada
	VIKTIGT / OBSERVERA	Korrekt drift av systemet

INNEHÅLL

1 SÄKERHETSANVISNINGAR	67
1.1 Allmänna säkerhetsvarningar	67
1.2 Installationsvarningar.....	71
2 BESKRIVNING AV APPARATEN	73
2.1 Dimensioner	74
3 ANVÄNDA APPARATEN	75
3.1 Information om nya generationens kylningsteknik.....	75
3.2 Display och kontrollpanel.....	75
3.3 Använda kylen/frysen	76
3.3.1 Superfrysningssläge.....	76
3.3.2 Superkylningssläge	76
3.3.3 Ekonomisläge.....	77
3.3.4 Semesterläge	77
3.3.5 Drick kallt läge	78
3.3.6 Skärmläckarläge.....	78
3.3.7 Barnlåsfunktionen.....	79
3.4 Temperaturinställningar	79
3.4.1 Frysens temperaturinställningar	79
3.4.2 Kylens temperaturinställningar	79
3.4.3 Larmfunktion för öppen dörr	80
3.5 Temperaturinställningsvarningar.....	80
3.6 Tillbehör	80
3.6.1 Isfack (<i>i vissa modeller</i>).....	80
3.6.2 Icematic (<i>i vissa modeller</i>).....	81
3.6.3 Förvaringslåda.....	81
3.6.4 Kyllåda (<i>hos vissa modeller</i>).....	82
3.6.5 PurifAir Tech (<i>i vissa modeller</i>).....	82
3.6.6 Ultrafresh (om tillgängligt).....	82
4 LIVSMEDELSFÖRVARING	83
4.1 Kylskåpsutrymmet	83
4.2 Frysack	84
5 RENGÖRING OCH UNDERHÅLL	86
5.1 Avfrostning.....	87
6 TRANSPORT OCH FLYTTNING	87
6.1 Transport och byte av installationsplats	87
7 INNAN DU RINGER SERVICE EFTER FÖRSÄLJNING	88
8 TIPS FÖR ATT SPARA ENERGI	90
9 TEKNISKA DATA	91

10 INFORMATION FÖR TESTINSTITUT	91
11 KUNDVÅRD OCH SERVICE	91

1 SÄKERHETSANVISNINGAR

1.1 Allmänna säkerhetsvarningar

Läs denna bruksanvisning noggrant.

⚠️ WARNING! Håll ventilationsöppningarna, i apparatens hölje eller i den inbyggda strukturen, fria från hinder.

⚠️ WARNING! Använd inte mekaniska enheter eller andra sätt att påskynda avfrostningsprocessen, än de som rekommenderas av tillverkaren.

⚠️ WARNING! Använd inte elektriska apparater inne i förvaring av livsmedel fack i apparaten, om de inte är av den typ som rekommenderas av tillverkaren.

⚠️ WARNING! Skada inte kylkretsen.

⚠️ WARNING: När du positionerar apparaten ser du till att sladden inte är klämd eller skadad.

⚠️ WARNING: Anslut inte flera bärbara uttag eller bärbara nätaggregat på baksidan av apparaten.

⚠️ WARNING! För att undvika fara på grund av instabilitet i apparaten, måste den fixeras i enlighet med instruktionerna.

⚠️ Om din apparat använder R600a som köldmedium (denna information finns på kylskåpets etikett) du bör vara försiktig vid transport och installation för att förhindra att apparatens kylningsdelar skadas. R600a är en miljövänlig gas och naturgas, men den är explosiv. I händelse av ett läckage som kan ha uppstått på grund av en skada i kylningsdelarna, flytta

ditt kylskåp utom räckhåll för öppen eld eller värmekällor och ventiler rummet där apparaten är placerad, några minuter.

- Under transport och positionering av kylskåpet, undvik skador på kylargaskretsen.
- Förvara inga explosiva ämnen såsom aerosolburkar med en brandfarlig drivgas i denna apparat.
- Denna apparat är avsedd för användning i hushåll och liknande applikationer såsom:
 - personalköksområden i butiker, kontor och andra arbetsplatser
 - bondgårdar och av kunder på hotell, motell och andra typer av bostäder
 - bed and breakfast-bostäder
 - catering och liknande icke-butiksapplikationer.
- Om uttaget inte matchar kylskåpskontakten, måste den bytas ut av tillverkaren, dess serviceombud eller liknande kvalificerade personer för att undvika fara.
- En speciellt jordad kontakt har anslutits till ditt kylskåps strömkabel. Denna kontakt bör användas med ett speciellt jordat uttag på 16 ampere. Om det inte finns något sådant uttag i ditt hus, se till att det installeras av en behörig elektriker.
- Denna apparat kan användas av barn från 8 år och uppåt och personer med nedsatt fysisk eller mental förmåga eller brist på erfarenhet och kunskap, om de övervakas eller får instruktioner angående användning av apparaten på ett säkert sätt och

förstår faran den innebär. Låt inte barn leka med enheten. Rengöring och användarunderhåll får inte utföras av barn utan tillsyn.

- Barn i åldrarna 3 till 8 år får fylla upp och ta ur kylskåp. Barn förväntas inte utföra rengöring eller användarunderhåll av apparaten, mycket små barn (0-3 år) förväntas inte använda apparater, små barn (3-8 år) förväntas inte använda apparater säkert om inte kontinuerlig tillsyn ges, äldre barn (8-14 år) och sårbara personer kan använda apparater på ett säkert sätt efter att ha fått lämplig tillsyn eller instruktioner om användning av apparaten. Mycket sårbara personer förväntas inte använda apparater på ett säkert sätt om inte kontinuerlig tillsyn ges.
- Om sladden är skadad måste den bytas av tillverkaren eller en servicetekniker eller en kvalificerad fackman, för att undvika alla eventuella risker.
- Denna apparat är inte avsedd att användas på höjder över 2000 m.

För att undvika kontamination av mat, följ följande instruktioner:

- Att hålla dörren öppen under långa perioder kan orsaka en signifikant ökning av temperaturen i apparatens fack.
- Rengör regelbundet ytor som kan komma i kontakt med mat och tillgängliga avloppssystem.

- Förvara rått kött och rå fisk i lämpliga behållare i kylskåpet, så att det inte kommer i kontakt med eller droppar på annan mat.
- Tvåstjärniga fack för fryst mat är lämpliga för förvaring av förfrost mat, förvaring eller tillagning av glass och för att göra iskuber.
- En-, två- och tre-stjärniga fack är inte lämpliga för infrysning av färsk mat.
- Om kylaggregatet lämnas tomt under långa perioder, stäng av det, frosta av, rengör, torka och låt dörren stå öppen för att förhindra mögelutveckling i apparaten.

1.2 Installationsvarningar

Innan du använder kylskåpet/frysaren för första gången, var uppmärksam på följande punkter:

- Driftspänningen för kylskåpet/frysaren är 220-240 V vid 50 Hz.
- Kontakten måste vara tillgänglig efter installationen.
- Kylskåpet/frysaren kan ha en lukt vid användning för första gången. Detta är normalt och lukten försvinner i takt med att kylskåpet/frysaren börjar svalna.
- Innan du ansluter kylskåpet/frysaren, se till att informationen på typskylten (spänning och ansluten belastning) överensstämmer med strömförsörjningen. Vid eventuell osäkerhet, kontakta en kvalificerad elektriker.
- Sätt i kontakten i ett uttag med effektiv jordning. Om uttaget inte har någon jordkontakt eller kontakten inte matchar, rekommenderar vi att du konsulterar en kvalificerad elektriker för hjälp.
- Apparaten måste anslutas med ett korrekt installerat säkrat uttag. Strömförsörjningen (AC) och spänningen vid arbetspunkten måste stämma överens med informationen på apparatens typskylt (typskylten finns på insidan till vänster om apparaten).
- Vi accepterar inte ansvar för eventuella skador som uppstår på grund av ojordad användning.
- Placera kylskåpet/frysaren på en plats där det inte utsätts för direkt solljus.
- Kylskåpet/frysaren får aldrig användas utomhus eller utsättas för regn.
- Apparaten måste vara minst 50 cm från spisar, gasugnar och värmekällor, och bör vara minst 5 cm från elektriska ugnar.
- När kylskåpet/frysaren är placerad intill en djupfrys bör det finnas minst 2 cm mellan dem för att förhindra att fukt bildas på utsidan.
- Täck inte kylskåpet/frysaren eller dess övre del med spets. Detta påverkar kylskåpet/frysens prestanda.

- Fritt utrymme på minst 100 mm krävs ovanför apparaten. Placera ingenting ovanpå apparaten.
- Placera inte tunga föremål på apparaten.
- Rengör apparaten noggrant innan användning (se Rengöring och underhåll).
- Torka av alla delar med en lösning av varmt vatten och en tesked natriumbikarbonat innan du använder kylskåpet/frysaren. Skölj sedan med rent vatten och torka. Sätt tillbaka alla delar i kylskåpet/frysaren efter rengöring.
- Använd de justerbara frambenen för att se till att din apparat är nivellerad och stabil. Du kan justera benen genom att vrida dem i vardera riktningen. Detta bör göras innan du placerar mat i apparaten.
- När produkten är igång kan höga temperaturer på sidopanelerna uppstå. Detta är normalt.
- För att produkten skall fungera effektivt måste det finnas mellanrum runt om för luftcirkulation. Om du skall placera produkten i ett fördjupat område på väggen skalla du se till att mellanrummet är 100 mm mellan den övre ytan och taket, 50 mm mellan väggar och sidopaneler.
- Avståndet mellan apparaten och bakväggen får vara högst 75 mm. Vid användning
- Anslut inte kylskåpet/frysaren till elnätet med en förlängningskabel.
- Använd inte skadade, trasiga eller gamla pluggar.
- Dra inte i, böj inte och skada inte sladden.
- Använd inte en adapter.
- Denna apparat är konstruerad för användning av vuxna. Låt inte barn leka med apparaten eller hänga på dörren.
- Rör aldrig vid nätsladden/kontakten med våta händer. Detta kan orsaka kortslutning eller elstötar.
- Placera inte glasflaskor eller burkar i isfacket eftersom de spricker när innehållet fryser.

- Placera inte explosivt eller brandfarligt material i din kyl. Placera drycker med hög alkoholhalt vertikalt i kylskåpet och se till att locken är tätt stängda.
- Vidrör inte isen från isfacket efter att ha avlägsnat den. Is kan orsaka frostsador och/eller skårsår.
- Vidrör inte frusen mat med våta händer. Ät inte glass eller isbitar omedelbart efter att de har tagits ut från isfacket.
- Återfrys inte upptinade frysta livsmedel. Detta kan orsaka hälsoproblem, såsom matförgiftning.

Kylskåp som är gamla eller i olag

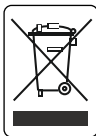
- Om ditt gamla kylskåp eller fryr har ett lås, bryt eller ta bort låset innan du slänger det, eftersom barn kan bli instängda och det kan orsaka en olycka.
- Gamla kylar och frysar innehåller isoleringsmaterial och köldmedium med CFC. Var därför observant så att du inte skadar miljön när du kasserar dina gamla kylskåp.

CE-försäkran om överensstämmelse

Vi förklarar härmed att våra produkter uppfyller de tillämpliga europeiska direktiven, besluten och förordningarna och de krav som anges i de refererade standarderna.

Kassering av din gamla apparat

Symbolen på produkten eller på förpackningen indikerar att denna produkt inte får behandlas som hushållsavfall. Istället ska den överlämnas till lämplig insamlingsplats för återvinning av elektrisk och elektronisk utrustning. Genom att se till att denna produkt kasseras på rätt sätt hjälper du till att förhindra potentiella negativa konsekvenser för miljön och människors hälsa, som annars kan orsakas av olämplig avfallshantering av denna produkt. För mer detaljerad information om återvinning av denna produkt, vänligen kontakta din lokala kommun, din hushållsavfallstjänst eller butiken där du köpte produkten.



Förpackningar och miljön

Förpackningsmaterial skyddar din maskin från skador som kan uppstå under transport.



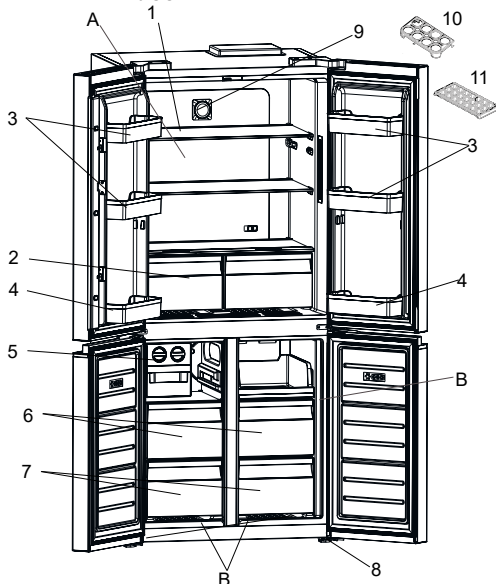
Förpackningsmaterialen är miljövänliga eftersom de är återvinningsbara. Användningen av återvunnet material minskar förbrukningen av råvaror och minskar därför avfallsproduktionen.


Observera:

- Läs igenom bruksanvisningen noga innan du installerar och använder apparaten. Vi är inte ansvariga för de skador som uppstått på grund av felaktig användning.
- Följ alla instruktioner på apparaten och bruksanvisningen och förvara bruksanvisningen på en säker plats för att lösa de problem som kan uppstå i framtiden.
- Denna apparat är gjord för att kunna användas i hus och den kan bara användas för hemmabruk och för avsedda ändamål. Den är inte lämplig för kommersiellt eller gemensamt bruk. Sådan användning medför att garantin på apparaten ska annulleras och att vårt företag inte är ansvarigt för eventuella förluster som har inträffat.
- Denna apparat är gjord för att kunna användas i hus och den är endast lämplig för att kyla/förvara livsmedel. Den är inte lämplig för kommersiellt eller gemensamt bruk och/eller för förvaring av ämnen förutom mat. Vårt företag ansvarar inte för eventuella förluster till följd av olämplig användning av apparaten.

2 BESKRIVNING AV APPARATEN

Denna apparat är inte avsedd att användas som en inbyggd apparat.



 Denna presentation är endast information om apparatens olika delar. Delarna kan variera beroende på apparatens modell.

A) Kylskåpsdelen

B) Frysack

- 1) Kylskåpsdelens hyllor
- 2) Grönsakshyllor
- 3) Dörrhyllor
- 4) Flaskhyllor i dörren
- 5) Icematic *
- 6) Frysens övre korg
- 7) Frysens bottenkorg
- 8) Justerbara stöd
- 9) PurifAir *
- 10) Ägghållare
- 11) Isbricka *

* På vissa modeller

Din apparats allmänna funktioner

1. Kyl- och frysacken har separata luftcirkulationssystem tack vare vår nya No-Frost-teknik. Detta säkerställer att ingen lukt passerar mellan facken och grönsaker håller sig färska under längre perioder.
2. Den energieffektiva fläkten bibehåller luftcirkulationen genom att köra självständigt från kompressorn. På så sätt skapas en jämn och balanserad luftcirkulation mellan svalare hyllor.
3. Genom en specifik luftledningsdesign fördelar fläktarna den kalla luften från flera ventiler i alla hyllor i kylan.
4. Apparaten innehåller lysdioder som gradvis tänds snarare än plötsligt lysande starka lampor. Lysdioderna når 100 % ljusstyrka inom några sekunder efter att dörren har öppnats.

Allmänna anmärkningar:

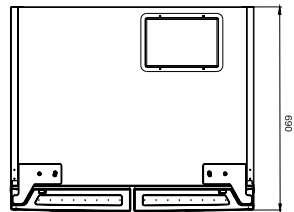
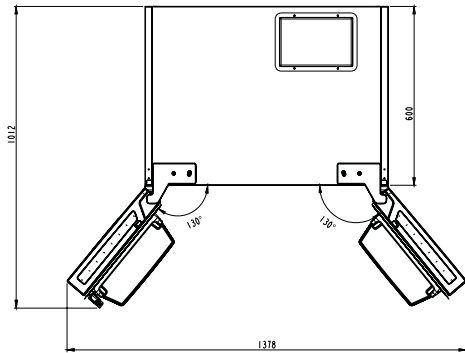
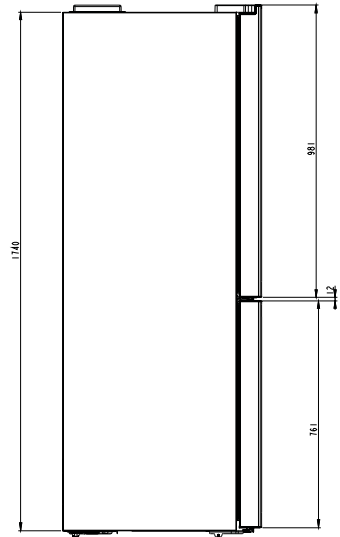
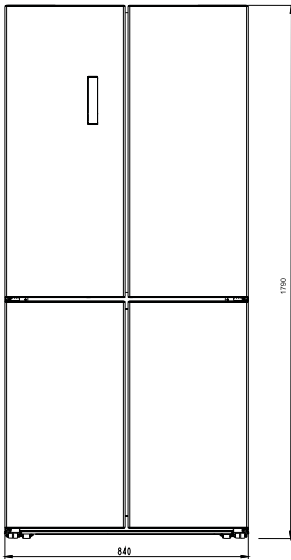
Fack för färsk mat (kyl):

Mest effektiv energianvändning säkerställs i konfigurationen med lådorna i apparatens nedre del, och hyllorna jämnt fördelade, placering av dörrfack påverkar inte energiförbrukningen.

Frysack (frys):

Mest effektiv energianvändning säkerställs i konfigurationen med lådorna och facken i lagerposition.

2.1 Dimensioner



3 ANVÄNDA APPARATEN

3.1 Information om nya generationens kylningsteknik

Kylskåp med den nya generationens kylteknik har ett annat operativsystem än statiska kylskåp. Andra (statiska) kylskåp kan drabbas av uppbyggnad av is i frysdelen på grund av dörröppningar och fuktighet i maten. I sådana kylskåp krävs regelbunden avfrostning, avstängning av kylskåpet, fryst mat måste flyttas till lämplig behållare och isen som har bildats i frysdelen måste tas bort.

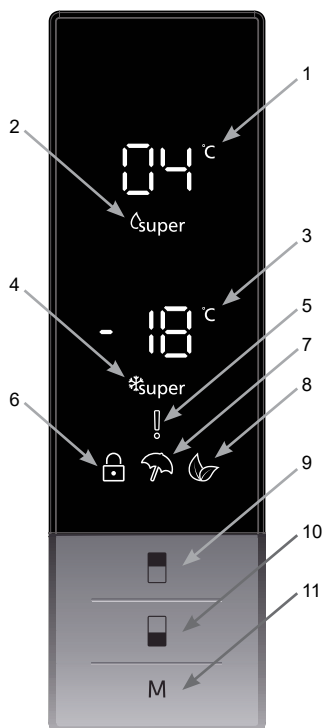
I kylskåp med den nya generationens kylteknik blåser en fläkt torr, kall luft jämnt fördelad genom hela kylskåpet och frysdelar. Den kalla luften kyler maten jämnt och enhetligt, vilket förhindrar uppbyggnad av fukt och is.

I kylskåpsutrymmet kyls luft, blåst av fläkten högst upp i kylskåpsdelen, medan den passerar genom mellanrummet bakom luftkanalen. Samtidigt sprider, luften som blåses ut genom hålen i luftkanalen, jämn kall luft genom kylskåpsutrymmet.

Det finns ingen luftpassage mellan frysoch kylskåpsutrymmet, vilket förhindrar blandningen av odörer.

Som ett resultat ger ditt kylskåp, med den nya generationens teknik, lätt användning tillsammans med en väldig volym och estetiskt utseende.

3.2 Display och kontrollpanel



Använda kontrollpanelen

1. Detta är kylens värdeinställningsskärm.
2. Detta är superkylnings-indikatorn.
3. Detta är frysens värdeinställningsskärm.
4. Detta är superfrysnings-indikatorn.
5. Detta är alarm-symbolen.
6. Detta är barnlås-symbolen.
7. Detta är symbolen för semesterläget.
8. Detta är symbolen för ekonomiläget.
9. Den gör att det inställda värdet på kylan kan ändras och superkylningsläget kan aktiveras om så önskas. Kylaren kan ställas in på to 8, 6, 5, 4, 2, 1°C superkylning.
10. Den gör att det inställda värdet på frysen kan ändras och superfrysningsläget kan aktiveras om så önskas. Frysdelen kan ställas in på -16,-17, -18,-19, -20,-21, -22, -23, -24 °C superfrysning.

11. Den gör att de inställda lägena (ekonomi, semester...) kan aktiveras om så önskas.

3.3 Använda kylen/frysen

Ljus (i förekommande fall)

När produkten ansluts för första gången kan interiörens lampor tändas 1 minut sent på grund av öppningstester.

3.3.1 Superfrysningssläge

Ändamål

- Fryser in en stor mängd mat som inte får plats på hyllan för snabbfrysning.
- Fryser in tillagade livsmedel.
- Fryser snabbt in färsk mat så att den inte blir dålig.

Hur används det?

Tryck på frysinställningsknappen tills superfrysningssymbolen syns på skärmen. Summern ljuder pip pip. Läget är då inställt.

I detta läge gäller följande:

- Temperaturen av kylen och superkylningssläget kan justeras. I så fall fortsätter superfrysningssläget.
- Ekonomi- och semesterläget kan inte väljas.
- Superfrysningssläget kan avbrytas med samma funktion.

Observera:

- När du fryser färsk mat står den maximala mängden färsk mat (i kg) som kan frysas på 24 timmar på produktens etikett.
- För optimal apparat-prestanda i maximal fryskapacitet, ställ in apparaten till aktivt superfrysningssläge 24 timmar innan du sätter in färsk mat i frysen.
- Superfrysningssläget avbryts automatiskt efter 24 timmar beroende på den omgivande temperaturen eller när fryssensorn når en

tillräckligt låg temperatur.

3.3.2 Superkylningssläge

Ändamål

- Används när en stor mängd livsmedel ska kylas ned och lagras i kylskåpsdelen.
- För snabb kylning av drycker.

Hur används det?

Tryck på kylningsinställningsknappen tills superkylningssymbolen syns på skärmen. Summern ljuder pip pip. Läget är då inställt.

I detta läge gäller följande:

- Temperaturen av kylen och superkylningssläget kan justeras. I så fall fortsätter superkylningssläget.
- Ekonomi- och semesterläget kan inte väljas.
- Superkylningssläget kan avbrytas med samma funktion.



3.3.3 Ekonomiläge

Ändamål

Sparar energi. Om enheten inte används så ofta (dvs. dörren öppnas sällan) eller när du inte är hemma, t.ex. under semestern, kan ekonomiprogrammet användas för att spara energi samtidigt som temperaturen hålls på optimal nivå.

Hur används det?



- Tryck på knappen "LÄGE" tills eco-symbolen visas.
- Om ingen knapp trycks in under 1 sekund Läget är då inställt. Ekonomisymbolen blinkar 3 gånger. När läget är inställt ljuder summern pip pip.
- Frysdels- och kylskåpstemperatursegmenten visar "E".
- Ekonomisymbolen och "E" visas tills läget avbryts.

I detta läge gäller följande:

- Frysen kan justeras. När ekonomiläget avbryts, kommer de valda inställningsvärdena fortsätta.
- Kylen kan justeras. När ekonomiläget avbryts, kommer de valda inställningsvärdena fortsätta.
- Superfrysningssläget och superkylningssläget kan väljas. Ekonomiläget avbryts automatiskt och det valda läget aktiveras.

- Semesterläget kan väljas efter avbrytning av ekonomiläget. Då är det valda läget aktiverat.
- För att avbryta behöver du bara trycka på lägesknappen.

3.3.4 Semesterläge

Hur används det?

- Tryck på knappen "LÄGE" tills semestersymbolen visas.
- Om ingen knapp trycks in under 1 sekund Läget är då inställt. Semestersymbolen blinkar 3 gånger. När läget är inställt ljuder summern pip pip.
- Kylningstemperatursegment visar då "--".
- Semestersymbolen och "--" visas tills läget avbryts.



I detta läge gäller följande:

- Frysen kan justeras. När semesterläget avbryts, kommer de valda inställningsvärdena fortsätta.
- Kylen kan justeras. När semesterläget avbryts, kommer de valda inställningsvärdena fortsätta.
- Superfrysningssläget och superkylningssläget kan väljas. Semesterläget avbryts automatiskt och det valda läget aktiveras.
- Ekonomiläget kan väljas efter avbrytning av semesterläget. Då är det valda läget aktiverat.
- För att avbryta behöver du bara trycka på lägesknappen.

3.3.5 Drick kallt läge

Ändamål

Läget används för att kyla drycker inom en inställd tid.

Hur används det?

- Tryck på frysingsknappen i 3 sekunder.
- Specialanimering startar på frysinställningsvärdeskrämen och 05 blinkar på klyningsinställningsvärdeskrämen.
- Tryck på kylningsknappen för att ställa in tiden (05 - 10 - 15 - 20 - 25 - 30 minuter).
- När du väljer tiden blinkar siffrorna 3 gånger i skärmen och ringklockan ljuder pip pip.
- Om ingen knapp är påtryckt inom 2 sekunder blir tiden inställd.
- Nedräkningen startar från den inställda tiden minut för minut.
- Återstående tid blinkar på skärmen.
- För att avbryta detta läge, tryck på frysinställningsknappen i 3 sekunder.



3.3.6 Skärmläckarläge

Ändamål

Det här läget sparar energi genom att all belysning på kontrollpanelen stängs av när panelen inte används.

Hur ska det användas?

- Skärmläckarläget aktiveras automatiskt efter 30 sekunder.
- Om du trycker på en knapp när kontrollpanelens belysning är avstängd visas apparatens aktuella inställningar på skärmen så att du kan göra ändringar om du vill.
- Om du inte avbryter skärmläckarläget eller trycker på en knapp inom 30 sekunder förblir kontrollpanelen avstängd.



Inaktivera skärmläckarläget

- När du vill avbryta skärmläckarläget måste du först trycka på en knapp för att aktivera knapparna och sedan hålla lägesknappen intryckt i 3 sekunder.
- Om du vill aktivera skärmläckarläget håller du lägesknappen intryckt i 3 sekunder.

Observera:

- När skärmläckaren läget är aktivt kan du även aktivera barnlåset.
- Om ingen knapp trycks in inom 5 sekunder efter barnlåset är aktiverat kommer lamporna på kontrollpanelen att slockna. Du kan se senaste status för inställningar eller lägen efter att du har tryckt på valfri knapp. Medan kontrollpanelens belysning är på kan du avbryta barnlås som det beskrivs i instruktionen till det här läget.

3.3.7 Barnlåsfunktionen

Ändamål


Barnlåset kan aktiveras för att förhindra att enhetens inställningar ändras av misstag.

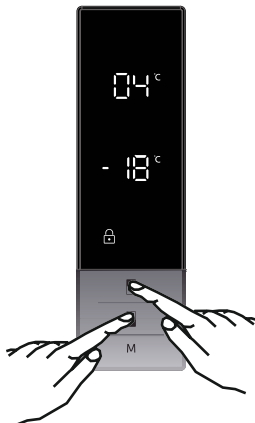
Aktivering av barnlås

Tryck på frys- och kylknappen samtidigt i 5 sekunder.

Avaktivering av barnlåsfunktion

Tryck på frysdels- och kylarknappen samtidigt i 5 sekunder.

 Barnlås kommer också att avaktiveras om el avbryts eller kylskåpet urkopplas.



3.4 Temperaturinställningar

3.4.1 Frysens temperaturinställningar

- Startvärdet för temperatur för frysinställningsindikatorn är -18 °C.
- Tryck en gång på frysinställningsknappen.
- När du först trycker på denna knapp, visas det sista inställda värdet på skärmen.
- Varje gång du trycker på den här knappen kommer en lägre temperatur att ställas in (-16 °C, -18 °C, -19 °C, -20 °C, -21 °C, -22 °C, -23 °C, -24 °C, superfrysning).
- När du trycker på frysens inställningsknapp tills superfrysningssymbolen visas, och om du inte trycker på någon annan knapp inom 1 sekund, blinkar superfrysningssymbolen.



- Om du fortsätter trycka på den startar den igen från -16 °C.
- Temperaturvärdet som väljs innan semesterläget, superfrysningsläget, superkylningsläget eller ekonomiläget aktiveras förblir detsamma när läget är över eller avbryts. Apparaten fortsätter att fungera med samma temperaturvärde.

3.4.2 Kylens temperaturinställningar

- Startvärdet för temperatur för kylens inställningsindikator är +4 °C.
- Tryck på kyl-knappen en gång.
- När du först trycker på denna knapp, visas det sista värdet på kylens inställningsindikator.
- Varje gång du trycker på denna knapp kommer en lägre temperatur att ställas in. (+8 °C, +6 °C, +5 °C, +4 °C, +2 °C, +1 °C, superkylning)
- När du trycker på kylens inställningsknapp tills superkylningssymbolen visas, och om du inte trycker på någon annan knapp inom 1 sekund, blinkar superkylningssymbolen.
- Om du fortsätter trycka på knappen startar den igen från +8 °C.
- Temperaturvärdet som väljs innan semesterläget, superfrysningsläget, superkylningsläget eller ekonomiläget aktiveras förblir detsamma när läget är över eller avbryts. Apparaten fortsätter att fungera med samma temperaturvärde.



Rekommenderade inställningar för frys- och kyldelstemperatur

Frysdel	Kyldel	Anmärkningar
-18 °C	4 °C	För regelbunden användning och bästa prestanda.
-20 °C, -22 °C eller -24 °C	4 °C	Rekommenderas då omgivningstemperaturen överstiger 30 °C.

Frysdel	Kylidel	Anmärkningar
SF	4 °C	Måste användas när du vill frysa mat på kort tid.
-18 °C, -20 °C, -22 °C eller -24 °C	2 °C	Dessa temperaturinställningar måste användas när den omgivande temperaturen är hög eller om du tror att kylskåpet inte är tillräckligt kallt på grund av att dörren öppnas ofta.
-18 °C, -20 °C, -22 °C eller -24 °C	SC	Måste användas när kylskåpet är överbelastat med mat eller när det finns mat som måste kylas omedelbart.

3.4.3 Larmfunktion för öppen dörr

Om dörren till kylskåpet är öppen i över 2 minuter kommer apparaten att pipa.

3.5 Temperaturinställningsvarningar

- Din apparat är avsett att fungera i omgivningstemperaturintervallen som anges i standarderna, i enlighet med den klimatklass som anges på informationsetiketten. Det rekommenderas inte att kylskåpet drivs i miljöer som ligger utanför de angivna temperaturintervallen. Detta minskar kylningseffektiviteten hos apparaten.
- Temperaturjusteringar ska göras enligt frekvensen av dörröppningar och mängden livsmedel som förvaras i kylskåpet samt omgivningstemperaturen där apparaten är.
- När apparaten först slås på, låt den gå i 24 timmar för att nå drifttemperaturen. Öppna inte dörren under den här tiden och förvara inte en stor mängd mat.
- En 5 minuters fördröjningsfunktion används för att förhindra skada på apparatens kompressor vid anslutning eller bortkoppling av huvudström, eller när ett strömavbrott uppstår. Din apparat börjar fungera normalt igen efter 5 minuter.

Klimatklass och betydelse:

T (tropiskt): Denna kylskåpsenhet är avsedd att användas vid omgivningstemperaturer från 16 °C till 43 °C.

ST (subtropiskt): Denna kylskåpsenhet är avsedd att användas vid omgivningstemperaturer från 16 °C till 38 °C.

N (tempererat): Denna kylskåpsenhet är avsedd att användas vid omgivningstemperaturer från 16 °C till 32 °C.

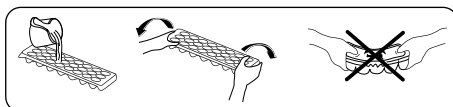
SN (utökad tempererat): Denna kylskåpsenhet är avsedd att användas vid omgivningstemperaturer från 10° C till 32° C.

3.6 Tillbehör

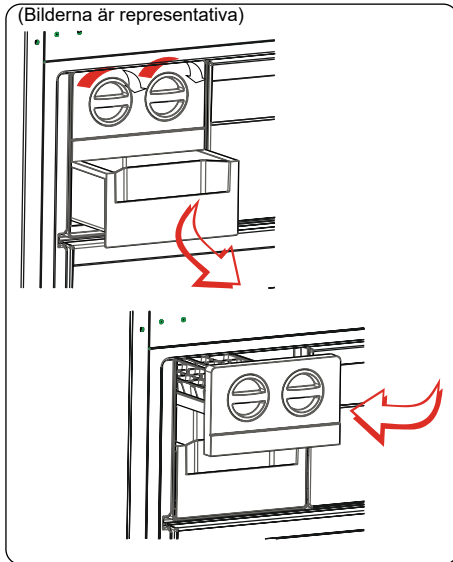
Bilder och textbeskrivningar i avsnittet tillbehör kan variera i enlighet med modellen av din apparat.

3.6.1 Isfack (i vissa modeller)

- Fyll isfacket med vatten och placera det i frysacket.
- Efter att vattnet helt har frysts kan du vända på brickan, som det visas nedan, för att få ut iskuberna.



3.6.2 Icematic (i vissa modeller)



- Dra spaken mot dig och ta bort ismaskinsbrickan
- Fyll med vatten till markerad nivå
- Håll spakens vänstra ände och sätt isbrickan på isskåpet
- När iskuberna har bildats vrider du på spaken för att släppa ned iskuberna i isskåpet.

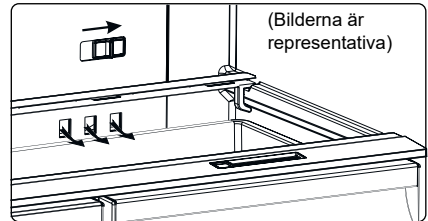


Fyll inte isskåpet med vatten för att göra is. Det kommer att gå sönder.

3.6.3 Förvaringslåda

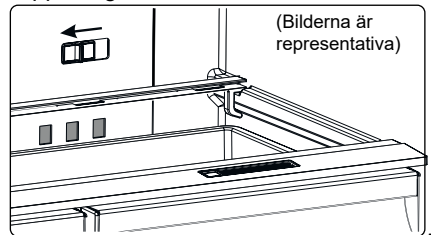
Om du vill använda som 0 °C-fack:

Om du vill använda det här utrymmet som 0 °C-fack måste du ta det glidande skyddet (som det visas på bild) från stängt till öppet läge.



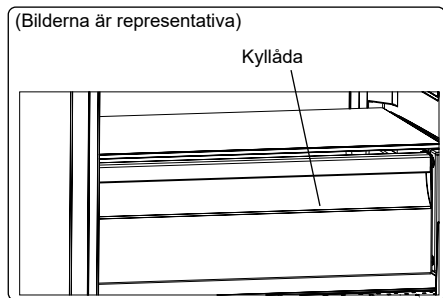
Att använda som grönsakshylla:

Om du vill använda den här delen som grönsakshylla måste du ta det glidande skyddet (som det visas på bild) från stängt till öppet läge.



Fuktighetskontrollen fungerar aktivt när grönsaker och frukter är under förvaring.

3.6.4 Kyllåda (hos vissa modeller)



Om du förvarar mat i kylfacket istället för frysfacket eller kylan, kan maten hålla sin fräschör och smak längre, och behålla sitt fräscha utseende. När kylbrickan blir smutsig kan du ta ut den och diska av med vatten.

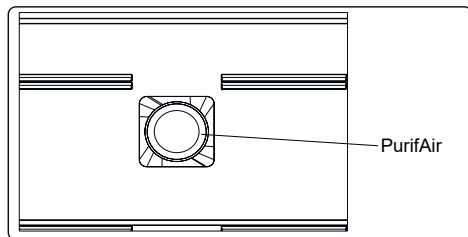
(Vatten fryser vid 0 °C, men mat som innehåller salt eller socker fryser vid lägre temperaturer än så.)

Kylfacket används vanligtvis för att lagra livsmedel som rå fisk, lätt inlagd mat, ris och så vidare.

⚠ Lägg inte mat du vill frysa eller isbrickor (för att göra is) i kylfacket.

3.6.5 PurifAir Tech (i vissa modeller)

PurifAir-tekniken neutraliserar dåliga lukt-molekyler som ammoniak i kylskåpet. Denna teknik är integrerad i fläktsystemet och hjälper till att reducera dessa partiklar från luften.



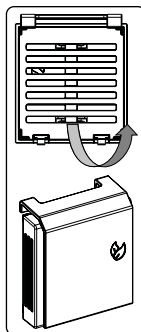
- Denna funktion är valfri. Det kanske inte finns på din produkt.
- Placeringen av din PurifAir kan variera från produkt till produkt.

3.6.6 Ultrafresh (om tillgängligt)

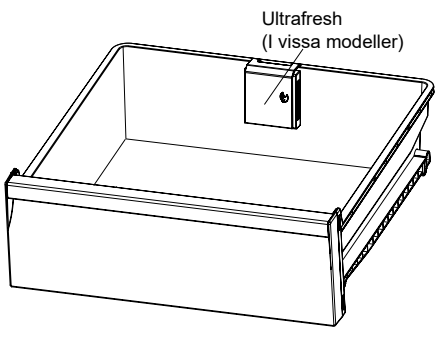
Ultrafresh-teknik hjälper till att avlägsna etengas (en volatil organisk förening som släpps naturligt från färska livsmedel) och obehagliga lukter från grönsakslådan.

På så sätt hålls maten färsk längre.

- Ultrafresh måste rengöras en gång om året. Filtret ska värmas i 2 timmar vid 65 °C i en ugn.
- För att rengöra filtret, ta bort filterlocket på baksidan genom att dra det i pilens riktning.
- Filtret ska inte tvättas med vatten eller något rengöringsmedel.



(Bilderna är representativa)



4 LIVSMEDELSFÖRVARING

4.1 Kylskåpsutrymmet

För normala driftförhållanden ställer du in temperaturen för frysfacket på +4 eller +6 °C.

- För att minska fukt och undvika det påföljande bildandet av frost bör du alltid förvara vätskor i täta behållare i kylskåpet. Frost tenderar att koncentrera sig på de kallaste delarna av vätskan som förångas och med tiden kommer apparaten behöva mer frekvent avfrostning.
- Kokta rätter måste förbli täckta när de placeras i kylskåpet. Placera inte varma rätter i kylskåpe. Placera dem när de är kalla, annars kommer temperaturen/ fuktigheten inuti kylskåpet kommer att stiga och reducera kylskåpets effektivitet.
- Se till att inga föremål är i direktkontakt med apparatens bakre vägg, eftersom frost kommer att utvecklas och förpackningen kommer att fastna. Öppna inte kylskåpsdörren ofta.
- Vi rekommenderar att kött och ren fisk förpackas löst och förvaras på glashyllan strax ovanför grönsakslådan där luften är svalare, eftersom detta ger de bästa förvaringsförhållandena.
- Förvara lösa frukt- och grönsaksprodukter i grönsakslådorna.
- Att lagra frukt och grönsaker separat hjälper till att förhindra att etlenkänsliga grönsaker (gröna blad, broccoli, morot, etc.) påverkas frukter som frigör eten (banan, persika, aprikos, fikon etc.).
- Lagg inte in våta grönsaker i kylan.
- Lagringstiden för livsmedel beror på den ursprungliga kvaliteten på maten och en oavbruten kylcykel innan kylförvaringen.
- Vatten som läcker från kött kan förorena andra produkter i kylan. Du bör förpacka köttprodukter och rengöra eventuella läckage på hyllorna.
- Placera inte mat i luftflödespassagen.

- Konsumera förpackade livsmedel innan rekommenderat utgångsdatum.

Låt inte mat komma i kontakt med temperatursensorn, som är placerad i kylskåpsutrymmet för att hålla utrymmet vid optimal temperatur.

- För normala arbetsförhållanden räcker det att justera temperaturen i kylskåpet till +4° C.
- Kylfackets temperatur bör ligga i intervallet 0-8 °C, färsk livsmedel under 0 °C fryser och ruttar, bakteriebelastningen ökar över 8 °C och livsmedel förstörs.
- Lagg inte varm mat i kylan omedelbart, låt den svalna utanför. Varma livsmedel ökar temperaturen i ditt kylskåp och orsakar matförgiftning och onödigt förstörande av maten.
- Kött, fisk etc. bör förvaras i kylfacket och grönsaksfacket föredras för grönsaker (i förekommande fall).
- För att förhindra korskontaminering ska inte köttprodukter lagras tillsammans med frukt och grönsaker.
- Livsmedel bör placeras i kylan i slutna behållare eller täckas för att förhindra fukt och lukt.

Tabellen nedan är en snabbguide för att visa dig det mest effektiva sättet att lagra de viktigaste livsmedelsgrupperna i kylskåpet.

Mat	Maximal lagringstid	Hur och var lagring bör ske
Grönsaker och frukt	1 vecka	Grönsakslåda
Kött och fisk	2 - 3 dagar	Slå in i plastfolie, påsar eller i en köttbehållare och förvara på glashyllan
Färsk ost	3 - 4 dagar	På den indikerade dörrhyllan
Smör och margarin	1 vecka	På den indikerade dörrhyllan
Buteljerade produkter, t.ex. mjölk och yoghurt	Fram till det utgångsdatum som rekommenderas av tillverkaren	På den avsedda dörrhyllan

Mat	Maximal lagringstid	Hur och var lagring bör ske
Ägg	1 månad	På den avsedda ägghyllan
Lagad mat	2 dagar	Alla kylhyllor

OBSERVERA:



Potatis, lök och vitlök bör inte förvaras i kylskåpet.

4.2 Frysack

För normala driftförhållanden ställer du in temperaturen för frysacket på -18 eller -20 °C.

- Frysaren används för att lagra fryst mat, frysa färsk mat och göra iskuber.
- Mat i vätskeform skall frysas i plastkoppar och annan mat skall frysas i plastfolie eller plastpåsar. För att frysa färsk mat: linda in och förpacka färsk mat ordentligt, dvs. förpackningen skall vara lufttät och inte läcka. Speciella fryspåsar, aluminiumfolie (kraftig, vid tvekan dubbelt), polyetenpåsar och plastbehållare är idealiska.
- Lagra inte färsk eller varm mat bredvid frusen mat eftersom det kan tina den frusna maten.
- Innan du fryser in färsk mat delar du upp den i portioner som kan konsumeras i en sittning.
- Konsumera tinad fryst mat inom en kort tidsperiod efter avfrostning.
- Följ alltid tillverkarens instruktioner om matförpackning när du lagrar fryst mat. Om det inte finns någon information på förpackningen ska maten lagras max 3 månader från inköpsdatum.
- När du köper fryst mat ska du se till att den har frysts in på rätt sätt och att förpackningen är oskadad.
- Fryst mat skall transporteras i lämpliga behållare och placeras i frysen så fort som möjligt.
- Köp inte fryst mat om förpackningen visar tecken på fukt och onormal uppsvällning. Det är sannolikt att den har lagrats vid en opassande temperatur och att innehållet har försämrats.

- Lagringstiden för frusen mat beror på rumstemperatur, termostatinställningar, hur ofta dörren har öppnats, vilken typ av mat och den tid det tog att transportera produkten från affären till hemmet. Följ alltid anvisningarna som är tryckta på förpackningen och överskrid aldrig den angivna maximala förvaringslängden.
- Om frysdörren har lämnats öppen en längre tid eller inte stängts riktigt bildas frost som kan hindra effektiv luftcirkulation. För att åtgärda det drar du ur frysen och väntar på att den ska avfrosta. Rengör frysen så fort den är halt avfrostad.
- Frysvolymen angiven på etiketten är volymen utan korgar, skydd osv.
- Återfrys inte tinad mat. Det kan innebära en hälsofara eftersom det kan orsaka problem, som exempelvis matförgiftning.

Observera: Om du försöker att öppna frysdörren omedelbart efter att ha stängt den märker du att den inte kan öppnas lätt. Detta är normalt. Så fort jämvikt har uppnåtts kommer dörren att öppnas lätt.



Tabellen nedan är en snabbguide för att visa dig det mest effektiva sättet att lagra de viktigaste livsmedelsgrupperna i frysfacket.

Kött och fisk	Förberedning	Maximal lagringstid (månader)
Nötkött	Linda in i folie	6 - 8
Lammkött	Linda in i folie	6 - 8
Kalvstek	Linda in i folie	6 - 8
Kalvtärningar	I små bitar	6 - 8
Lammtärningar	I bitar	4 - 8
Köttfärs	I förpackningar utan att använda kryddor	1 - 3
Inälvor (stycken)	I bitar	1 - 3
Bologna korv/salami	Bör förpackas även om den har ett membran	
Kyckling och kalkon	Linda in i folie	4 - 6
Gås och anka	Linda in i folie	4 - 6
Rådjur, kanin, vildsvin	I 2,5 kg portioner eller som filéer	6 - 8
Sötvattensfiskar (lax, karp, kran, kotlett fisk)	Efter att ha rensat bort tarmarna och skalorna av fisken, tvätta och torka den. Ta vid behov bort stjärt och huvud.	2
Mager fisk (havsabborre, piggvar, flundra)		4
Fet fisk (tonfisk, makrill, blåfisk, ansjovis)		2 - 4
Skaldjur	Rengör och i en påse	4 - 6
Kaviar	I sin förpackning, eller i en aluminium- eller plastbehållare	2 - 3
Sniglar	I saltvatten, eller i en aluminium- eller plastbehållare	3

OBSERVERA: Tinat fryst kött ska kokas som färskt kött. Om köttet inte är tillagat efter avfrostning måste det frysas in på nytt.

Grönsaker och frukt	Förberedning	Maximal lagringstid (månader)
Skärböner och bönor	Tvätta och skär i små bitar och koka i vatten	10 - 13
Böner	Rensa och tvätta samt koka i vatten	12
Kål	Rengör och koka i vatten	6 - 8
Morot	Tvätta, skär i skivor och koka i vatten	12
Paprika	Skär av stjälken, skär i två halvor, ta bort kärnan och koka i vatten	8 - 10
Spenat	Rensa och koka i vatten	6 - 9
Blomkål	Ta bort bladen, skär hjärtat i bitar, och låt ligga i blöt i vatten med lite citronsaft en stund	10 - 12
Äggplanta	Skär i 2 cm stora bitar efter att ha tvättat den	10 - 12
Majs	Rengör och förpacka med sin stam eller som sockermajs	12
Äpplen och päron	Skala och skiva	8 - 10
Aprikos och persika	Skär i två halvor och ta bort kärnan	4 - 6


Grönsaker och frukt	Förberedning	Maximal lagringstid (månader)
Jorgubbar och björnbär	Tvätta och rensa	8 - 12
Kokad frukt	Lägg till 10 % socker i behållaren	12


Grönsaker och frukt	Förberedning	Maximal lagringstid (månader)
Plommon, körsbär, sura bär	Tvätta och rensa stjälkarna	8 - 12


	Maximal lagringstid (månader)	Upptiningstid i rumstemperatur (timmar)	Upptiningstid i ugn (minuter)
Bröd	4 - 6	2 - 3	4-5 (220-225 °C)
Små-kakor	3 - 6	1 - 1,5	5-8 (190-200°C)
Bakverk	1 - 3	2 - 3	5-10 (200-225 °C)
Paj	1 - 1,5	3 - 4	5-8 (190-200 °C)
Filodeg	2 - 3	1 - 1,5	5-8 (190-200 °C)
Pizza	2 - 3	2 - 4	15-20 (200 °C)

Mejeriprodukter	Förberedning	Maximal lagringstid (månader)	Förvaringsförhållanden
Förpackad (homogeniserad) mjölk	I sin egen förpackning	2 - 3	Ren mjölk, i sitt eget paket
Ost, med undantag för vit ost	I skivor	6 - 8	Originalförpackning kan användas för kortvarig lagring. Bör svepas in i folie för längre perioder.
Smör, margarin	I sin egen förpackning	6	

5 RENGÖRING OCH UNDERHÅLL

 Koppla bort enheten från strömkällan före rengöring.

 Tvätta inte apparaten genom att hålla vatten på den.

 Använd inte slipande produkter, tvättmedel eller tvålar för rengöring av apparaten. Efter rengöringen sköljer du noggrant med rent vatten. När du är klar med rengöringen, anslut kontakten till elnätet med torra händer.

- Se till att inget vatten kommer in i lamphöljet och andra elektriska komponenter.
- Apparaten bör rengöras med jämna mellanrum med en lösning av bikarbonat och ljummet vatten

- Rengör tillbehören separat för hand med tvål och vatten. Tvätta inte tillbehören i diskmaskin.
- Rengör kondensorn med en borste minst två gånger om året. Detta hjälper dig att spara energikostnader och öka produktiviteten.



Strömförsörjningen måste kopplas bort under rengöringen.


5.1 Avfrostning

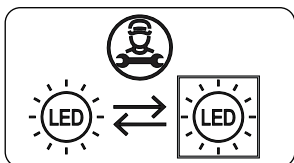
Rengöra avdunstningsskålen:

Ditt kylskåp avfrostas automatiskt. Vattnet som produceras av avfrostning rinner i avdunstningbehållaren som passerar genom avdunstningsskåran där det avdunstar.

Byte av LED-belysning

Om du ska byta någon LED-lampa kontaktar du närmast auktoriserat servicecenter

 **Observera:** Antal och placering av LED-listerna kan ändras beroende på modell.



Om produkten är utrustad med LED-lampa

Denna produkt innehåller en ljuskälla i energieffektivitetsklass <E>.

Om produkten är utrustad med LED-remsor eller LED -kort

Denna produkt innehåller en ljuskälla i energieffektivitetsklass <F>.

6 TRANSPORT OCH FLYTTNING

6.1 Transport och byte av installationsplats

- Originalförpackningen och skum kan förvaras för återtransport (valfritt).
- Fäst din apparat med tjocka förpackningar, band eller starka rep och följ instruktionerna för transporter som finns på förpackningen.
- Ta bort alla rörliga delar eller fixera dem i kylskåpet mot stötar med hjälp av band innan flyttning och transport.



Bär alltid apparaten i upprätt läge.

7 INNAN DU RINGER SERVICE EFTER FÖRSÄLJNING

Fel

Ditt kylskåp varnar dig om temperaturen för kylan och frysen är på felaktiga nivåer eller om ett problem inträffar med apparaten. Varningskoder visas då i frysens eller kylens indikator.

TYP AV FEL	BETYDELSE	VARFÖR	VAD BÖR DU GÖRA
E01	Sensorvarning		Ring service för att få hjälp så fort som möjligt.
E02	Sensorvarning		Ring service för att få hjälp så fort som möjligt.
E03	Sensorvarning		Ring service för att få hjälp så fort som möjligt.
E06	Sensorvarning		Ring service för att få hjälp så fort som möjligt.
E07	Sensorvarning		Ring service för att få hjälp så fort som möjligt.
E08	Varning för låg spänning	Strömtillförseln till enheten har sjunkit under 170 V.	<p>- Det är inget fel på enheten. Det här felmeddelandet förhindrar att kompressorn skadas.</p> <p>- Spänningen måste ökas så att den når önskad nivå igen.</p> <p>Om varningen fortsätter att visas måste du kontakta en auktoriserad tekniker.</p>
E09	Frysdelen är inte tillräckligt kall	Detta händer ofta efter långvariga strömavbrott.	<p>5. Ställ in en kallare temperatur i frysen eller aktivera superfrysning. Felkoden bör försvinna när den önskade temperaturen har uppnåtts. Håll dörrarna stängda för att uppnå den korrekta temperaturen snabbare.</p> <p>6. Ta bort eventuella produkter som har tinat medan felet kvarstod. De kan användas inom en kort tidsperiod.</p> <p>7. Lägg inte in några färska matvaror i frysdelen förrän den korrekta temperaturen har uppnåtts och felet har lösts.</p> <p>Om varningen fortsätter att visas måste du kontakta en auktoriserad tekniker.</p>
E10	Kylskåpsdelen är inte tillräckligt kall	<p>Detta händer ofta efter:</p> <ul style="list-style-type: none"> - Långvariga strömavbrott. - Varm mat har placerats i kylskåpet. 	<p>1. Ställ in en kallare temperatur i kylskåpet eller aktivera superkyllning. Felkoden bör försvinna när den önskade temperaturen har uppnåtts. Håll dörrarna stängda för att uppnå den korrekta temperaturen snabbare.</p> <p>2. Töm ytan framför luftkanalshålen och undvik att placera mat nära sensorn.</p> <p>Om varningen fortsätter att visas måste du kontakta en auktoriserad tekniker.</p>

TYP AV FEL	BETYDELSE	VARFÖR	VAD BÖR DU GÖRA
E11	Kylskåpsdelen är för kall	Olika orsaker	<ol style="list-style-type: none"> 1. Kontrollera om superkylningsläget är aktiverat. 2. Sänk temperaturen i kylskåpsdelen. 3. Kontrollera om ventilerna är rena och inte igensatta. Om varningen fortsätter att visas måste du kontakta en auktoriserad tekniker.

Om du upplever problem med din **kylskåp** kontrollerar du följande innan du kontaktar service efter försäljning.

Din apparat fungerar inte

Kontrollera om:

- Strömmen är påslagen
- Kontakten är korrekt ansluten till uttaget
- Säkring eller huvudsäkring har gått
- Uttaget fungerar inte. För att kontrollera detta, anslut en annan fungerande apparat till samma uttag.

Apparaten fungerar dåligt

Kontrollera om:

- Apparaten är överbelastad
- Apparats dörr stängs ordentligt
- Det finns damm i kondensorn
- Det finns tillräckligt med plats runt bak- och sidoväggarna.

Din apparat fungerar bullrigt

Normala ljud

Krackningsljud förekommer:

- Under automatisk avfrostning
- När apparaten kyls eller värms (på grund av expansion av apparatens material).

Kort krackningsljud förekommer:

När termostaten slår på/stänger av kompressorn.

Motorbuller: Indikerar att kompressorn fungerar normalt. Kompressorn kan låta mer under en kort tid när den först aktiveras.

Bubblande ljud och plask

förekommer: Orsakas av flödet av kylmediet i rören i systemet.

Ljud av flödande vatten förekommer:

På grund av att vatten rinner till avdunstningsbehållaren. Detta ljud är

normalt under avfrostningen.

Ljud av luft som blåser förekommer:

len del modeller under normal drift av systemet på grund av luftcirkulationen.

Kanterna till apparaten i kontakt med dörrtätningen är varma

Speciellt under sommar (varma säsonger) kan ytorna i kontakt med dörrtätningen bli varmare under drift av kompressorn, vilket är normalt.

Det finns ackumulerad fuktighet i apparaten

Kontrollera om:

- All mat är ordentligt förpackad. Behållare måste vara torra innan de placeras i **kyl**en.
- **Apparatens** dörr öppnas ofta. Fuktigheten i rummet kommer in i **kylskåpet** när dörrarna öppnas. Fuktighet bildas snabbare kommer när du öppnar dörrarna oftare, speciellt om luftfuktigheten i rummet är hög.

Dörren öppnas eller stängs inte ordentligt

Kontrollera om:

- Det finns mat eller förpackningar som förhindrar att dörren stängs
- Dörrtätningarna är slitna eller sönder
- Din **apparat** finns på en platt yta.

Kompressorn kan låta högt eller så kan ljudet från kompressorn/kylskåpet öka hos vissa modeller under drift under vissa förhållanden såsom när produkten ansluts för första gången, orsakade av förändring av omgivningstemperaturen eller förändrad användning. Detta är normalt - när kylskåpet når önskad temperatur minskar bullret automatiskt.

Rekommendationer

- Om apparaten stängs av eller kopplas ur, vänta minst 5 minuter innan du kopplar in apparaten eller startar om den för att förhindra skador på kompressorn.
- Om du inte kommer att använda apparaten under en längre tid (t.ex. under sommarlov) kopplar du ur den. Rengör apparaten enligt instruktionerna i avsnittet om rengöring och lämna dörren öppen för att förhindra fukt och lukt.
- Om problemet kvarstår efter att du har följt alla instruktioner ovan, kontakta närmaste auktoriserade servicecenter.
- Apparaten du köpt är endast avsedd för hushållsbruk. Den är inte lämplig för kommersiellt eller gemensamt bruk. Om konsumenten använder apparaten på ett sätt som inte överensstämmer med detta, betonar vi att tillverkaren och återförsäljaren inte är ansvariga för reparationer och fel inom garantiperioden.

8 TIPS FÖR ATT SPARA ENERGI

1. Installera apparaten i ett svalt, väl ventilerat rum men inte i direkt solljus och inte i närheten av en värmekälla (t.ex. ett element eller ugn), i annat fall bör en isoleringsplatta användas.
2. Låt varm mat och dryck svalna innan de placeras i apparaten.
3. Place upptiningsmat i kylskåpsutrymmet om det finns tillgängligt. Den frusna matens låga temperatur kommer att hjälpa till att kyla kylutrymmet när den tinar. Det sparar energi. Frusen mat lämnad att tina upp utanför apparaten medför slöseri med energi.
4. Drycker eller andra vätskor bör täckas över inne i apparaten. Om den inte täcks ökar luftfuktigheten inuti apparaten och därför använder apparaten mer energi. Att hålla drycker och annan vätska täckta hjälper till att bevara deras doft och smak.
5. Undvik att hålla dörrarna öppna under långa perioder eller öppna dörrarna för ofta för att undvika att varm luft kommer in i apparaten och orsakar att kompressorn slås på onödigt ofta.
6. Håll locken stängda i alla fack med olika temperaturer i apparaten (grönsakslåda, och kyl om tillgänglig).
7. Dörrtätningen måste vara ren och böjbar. I händelse av slitage, byt ut korgen

9 TEKNISKA DATA

Den tekniska informationen finns på typskylten på apparatens innersida och på energimärkningen.

QR-koden på energimärkningen som levereras med apparaten ger en webblänk till informationen relaterad till apparatens prestanda i EU EPREL-databasen.

Behåll energimärkningen som referens tillsammans med bruksanvisningen och alla andra dokument som medföljer denna apparat.

Det är också möjligt att hitta samma information hos EPREL via länken <https://eprel.ec.europa.eu> och modellnamnet och produktnumret som du hittar på apparatens typskylt.

Se länken www.theenergylabel.eu för detaljerad information om energimärkningen.

10 INFORMATION FÖR TESTINSTITUT

Installation och förberedelse av apparaten för eventuell EcoDesign-verifiering ska överensstämma med EN 62552. Ventilationskrav, fördjupningsdimensioner och minsta bakre spel ska vara som anges i denna bruksanvisning vid DEL 2. Kontakta tillverkaren för ytterligare information, inklusive lastplaner.

11 KUNDVÅRD OCH SERVICE

Använd alltid endast originaldelar. När du kontaktar vårt auktoriserade servicecenter, se till att du har följande information tillgänglig: Modell, serienummer.

Informationen finns på typskylten.

Du hittar klassificeringsetiketten i kylskåpsdelen på vänster nedre sida.

Originalreservdelarna för vissa specifika komponenter finns tillgängliga i minst 7 eller 10 år, baserat på typen av komponent, från det att den sista enheten av modellen släppts ut på marknaden.

Besök vår webbplats

<http://www.smeg.com/info/download-manuals>

<http://www.smeg.com/services/customer-service>