

VAROITUKSIA	260	Lisävarusteiden käyttö	269
WTurvallisuuteen liittyvät yleiset varoitukset	260	Keittotason käyttö	269
Asennus	264	Säilytystilan käyttö (jos läsnä)	270
Laitteen käyttöohje	265	Uunin käyttö	270
Tämä käyttöohje	265	Analoginen ohjelmointilaite	271
Valmistajan vastuu	265	Neuvoja paistamiseen	271
Tyyppikilpi	265	Suuntaa-antava paistotalukka	272
Hävittäminen	265	PUHDISTUS JA HUOLTO	273
Ohjeet eurooppalaisille tarkastuslaitoksille	266	Laitteen puhdistus	273
Energiatehokkuuden tekniset tiedot	266	Keittotason puhdistus	273
Energian säästämiseksi	266	Kytkimet	274
Tietoja energiankulutuksesta sammutettuna/ valmiustilassa	266	Luukun puhdistus	274
Valonlähteet	266	Kypsennystilan puhdistus	275
Miten käyttöohjetta luetaan	266	Vapor Clean (vain joissakin malleissa)	276
KUVAUS	267	Ylimääräinen huolto	277
Yleinen kuvaus	267	ASENNUS	278
Keittotaso	267	Kaasuliitäntä	278
Ohjauspaneeli	267	Asemointi	278
Muut osat	268	Kaasutyypit ja maat	281
Lisävarusteet	268	Polttimien ja suuttimien ominaisuuksien taulukko	282
KÄYTTÖ	269	Sähköliitäntä	285
Esitoimenpiteet	269	Ohjeet asentajalle	286

Lue tämä käyttöopas huolellisesti. Ohjeita noudattamalla taataan laitteen oikeaoppinen ylläpito ja sen ominaisuuksien säilyvyys. Tuotteeseen liittyviä lisätietoja löytyy osoitteesta www.smeg.com

VAROITUKSIA

WTurvallisuuteen liittyvät yleiset varoitukset

Henkilövahingot

- **VAROITUS:** Laite ja siihen kuuluvat osat tulevat erittäin kuumiksi käytön aikana. Pidä lapset poissa laitteen läheisyydestä.
- Suojaa käsiä uunikintailla ruokien liikuttamisen aikana uunitilan sisällä.
- Älä koskaan yritä sammuttaa liekkiä/tulipaloa vedellä: sammuta laite ja peitä liekki kannella tai sammutuspeitteellä.

- Tämän laitteen käyttö on sallittu yli 8-vuotiaille lapsille ja henkilöille, joiden fyysinen tai henkinen kapasiteetti tai aistit ovat alentuneet tai joilta puuttuu tarvittava kokemus tai taidot, ainoastaan, jos heitä valvotaan tai opastetaan laitteen oikeaoppiseen käyttöön ja kerrotaan siihen liittyvistä vaaroista.
- Lapset eivät saa leikkiä laitteella.
- Pidä alle 8-vuotiaat lapset loitolla, ellei heitä valvota

jatkuvasti.

- Älä päästä alle 8-vuotiaita lapsia laitteen läheisyyteen sen toiminnan aikana.
- Lapset eivät saa suorittaa puhdistus- ja huoltotoimenpiteitä ilman valvontaa.
- Varmista, että liekin jako-osat ja vastaavat kannet on asetettu oikein paikoilleen.
- Toimi äärimmäisen varovaisesti, sillä keittoalueet kuumenevat nopeasti. Vältä kattiloiden tyhjänä kuumentamista. Ylikuumenemisen vaara.
- Kypsennystä on aina valvottava. Lyhytaikaista paistoa on valvottava jatkuvasti.
- Rasvat ja öljyt voivat syttyä palamaan jos ne ylikuumenevat. Älä poistu paikalta kun valmistat öljyä tai rasvaa sisältäviä ruokia. Jos öljyt tai rasvat syttyvät palamaan, älä koskaan sammuta käyttäen vettä. Laita kansi kattilan päälle ja sammuta asianmukainen keittoalue.
- Älä aseta metalliesineitä, kuten astioita tai ruokailuvälineitä, keittotason pinnalle, sillä ne voivat ylikuumentua.
- **VAROITUS:** valvottoman ruoanlaitto liedellä käyttäen rasvaa tai öljyä voi olla vaarallista ja aiheuttaa tulipalon. **ÄLÄ KOSKAAN** yritä

sammuttaa tulta vedellä, vaan sammuta laite ja peitä sitten liekki esimerkiksi kannella tai huovalla.

- Käytön aikana laite kuumenee. Varo koskemasta uunin sisällä olevia lämmityselementtejä.
- Älä työnnä teräviä metalliesineitä (keittiövälineitä tai työkaluja) laitteessa oleviin aukkoihin.
- Älä kaada vettä suoraan erittäin kuumille pelleille.
- Paiston aikana uunin luukun on oltava kiinni.
- Jos ruoka-aineita käsitellään paiston aikana tai paiston lopussa, avaa luukkua 5 senttimetriä muutaman sekunnin ajaksi päästääkseen höyryn pois ja avaa luukku vasta sitten kokonaan.
- Säilytystilan (jos läsnä) sisäpinnat saattavat kuumentua.
- Älä avaa säilytystilaa (mikäli kuuluu varustuksiin) kun uuni on päällä ja kuuma.
- Säilytystilan (jos läsnä) sisällä olevat esineet voivat olla erittäin kuumia myös uunin käytön jälkeen.
- Älä nojaa äläkä istu avoimen luukun päälle.
- Sammuta laite käytön jälkeen.
- Älä koskaan irrota pistoketta (jos asennettu) johdosta vetämällä.
- **ÄLÄ KÄYTÄ TAI SÄILYÄ TULENARKOJA**

MATERIAALEJA SÄILYTYSTILASSA (JOS SELLAINEN ON) TAI LAITTEEN LÄHEISYYDESSÄ.

- ÄLÄ KÄYTÄ SPRAY-SUIHKEITA TÄMÄN LAITTEEN LÄHEISYYDESSÄ KUN SE ON TOIMINNASSA.
- ÄLÄ TEE MUUTOKSIA LAITTEESEEN.
- Pue aina henkilösuojaimet ennen laitetta koskevien toimenpiteiden suorittamista (asennus, huolto, asemointi tai siirto).
- Älä suorita puhdistustoimenpiteitä laitteen ollessa vielä kuuma tai toiminnassa.
- Ennen laitteelle suoritettavia huoltotoimenpiteitä, kytke yleinen virransyöttö pois päältä.
- VAROITUS: Varmista ennen sisätilan lamppujen vaihtamista, että laite on kytketty pois päältä ja irrotettu virtalähteestä tai että päävirtakytkin on kytketty pois päältä.
- Tässä laitteessa käytettävät lamput ovat erityisiä kodinkoneisiin tarkoitettuja lampuja, älä käytä niitä kodin valaistukseen.
- Anna asennus- ja huoltotoimenpiteet ammattitaitoisen henkilökunnan suorittavaksi voimassa olevien säädösten mukaisesti.
- Älä koskaan yritä korjata

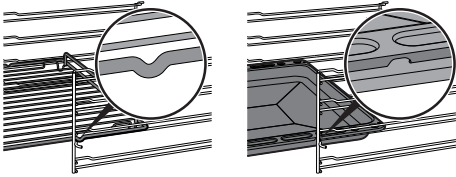
laitetta yksin tai ilman pätevän teknikon apua.

- Vaaratilanteiden välttämiseksi, jos virtajohto on vahingoittunut, ota välittömästi yhteyttä tekniseen huoltoon, joka vaihtaa sen uuteen.
- VAROITUS: Kaasukäyttöisen kypsenylslaitteen käyttö johtaa lämmön, kosteuden ja palamustuotteiden syntymiseen huoneessa, johon se on asennettu. Varmista keittiön hyvä ilmanvaihto erityisesti laitteen ollessa käytössä: pidä luonnolliset ilmanvaihtoaukot avoinna tai asenna mekaaninen ilmanvaihtolaite.
- Laitteen intensiivinen ja pitkäaikainen käyttö voi edellyttää lisäilmanvaihtoa, esimerkiksi ikkunan avaamista tai ilmanvaihdon tehostamista esimerkiksi lisäämällä mekaanisen imun tehoa.

Laitteelle aiheutuvat vahingot

- Älä puhdista uunin lasiluukkuja voimakkailla ja hankaavilla puhdistusaineilla tai terävillä metallilastoilla, sillä ne voivat naarmuttaa sen pintaa ja aiheuttaa sen pirstoutumisen.
- Käytä tarvittaessa puu- tai muoviesineitä.
- Älä käytä höyrysuihkuja laitteen puhdistamiseen.
- Älä tuki laitteen aukkoja tai tuuletusaukkoja.

- Älä istu laitteen päälle.
- Ritilät ja uunipellit on asetettava sivuohjaimiin niiden pysähtymiskohtaan asti. Mekaanisten turvalukitusten, jotka estävät niiden tahattoman ulosvedon, tulee olla alasuuntaan ja uunin takaosaan päin.



- **VAROITUS:** Älä jätä laitetta valvomatta sellaisten kypsennysten aikana, joissa voi vuotaa ulos rasvoja ja öljyjä. Tulipalovaara. Toimi äärimmäisen varovaisesti.
- Tulipalovaara: Älä aseta esineitä keittotasojen päälle.
- Älä suihkuta suihkeita uunin läheisyydessä.
- **ÄLÄ MISSÄÄN TAPAUKSESSA KÄYTÄ LAITETTA HUONEEN LÄMMITTÄMISEEN.**
- Älä käytä muovisia keittiövälineitä tai astioita ruokien kypsennyksessä.
- Älä laita uunitilaan säilykepurkkeja tai suljettuja astioita.
- Poista kypsennystilasta kaikki uunipellit ja ritilät, joita ei käytetä kypsennyksen aikana.
- Älä peitä uunitilan pohjaa alumiinipaperilla tai

tinapaperilla.

- Älä aseta kattiloita tai peltejä suoraan kypsennystilan pohjalle.
- Tarvittaessa on mahdollista käyttää uunipellin ritilää (toimitettu tai erikseen myynnissä, mallista riippuen) asettamalla se pohjalle kypsennystä tukemaan.
- Jos käytät leivinpaperia, varmista ettei se estä kuuman ilman kiertoa uunin sisällä.
- Älä käytä avattua luukkua asettaaksesi kattiloita tai peltejä suoraan sisälasin päälle.
- Astiat tai pannut on asetettava keittotason alueen sisäpuolelle.
- Kaikkien keittoastioiden pohjan tulee olla tasainen ja säännöllinen.
- Jos neste kiehuu tai valuu yli, puhdista valunut neste pois keittotasolta.
- Älä kaada tasolle happamia aineita, kuten sitruunamehua tai etikkaa.
- Älä käytä höyrysuihkuja laitteen puhdistamiseen.
- Älä laita tyhjiä kattiloita tai pannuja päällä olevien keittoalueiden päälle.
- Älä käytä karkeita ja hankaavia materiaaleja tai teräviä, metallisia lastoja.
- Älä käytä teräsosien tai metallipinnoituksilla käsiteltyjen osien (kuten esimerkiksi anodisoidut, nikkeloityt,

kromatut osat) puhdistuksessa klooria, ammoniakkia tai valkaisuainetta sisältäviä puhdistusaineita.

- Älä pese tasoon kuuluvia irrotettavia ritilöitä, liekin jakosia ja kansia astianpesukoneessa.
- Älä käytä avointa luukkuu vipuna sijoitettaessa laitetta kalustekaapin sisälle.
- Älä kohdista avattuun luukkuun liiallista voimaa.
- Tarkista, ettei luukkujen väliin jää esineitä.
- Älä käytä kahvaa tämän laitteen nostamiseksi tai siirtämiseksi.
- Älä suihkuta puhdistusaineita suoraan luukkuun, sillä ne voivat imeytyä rakoihin, joita on vaikea huuhdella, ja ajan mittaan ne voivat reagoida maalattujen paneelien tai teräksen kanssa.

Asennus

- **TÄTÄ LAITETTA EI SAA ASENTAA VENEISIIN TAI ASUNTOVAUNUIHIN.**
- Tätä laitetta ei saa asentaa jalustan päälle.
- Älä käytä kahvaa tämän laitteen nostamiseksi tai siirtämiseksi.
- Asenna laite kalusteeseen toisen henkilön avustamana.
- Laitteen mahdollisen ylikuumenemisen estämiseksi sitä ei saa asentaa koristeoven

tai paneelin taakse.

- Ennen asennusta on tarkistettava, että paikalliset jakeluolosuhteet (kaasutyypin ja sen paine) ja laitteen säädöt ovat yhteensopivia.
- Tätä laitetta ei ole liitetty palamistuotteiden poistojärjestelmään. Se on asennettava ja liitettävä voimassa olevien asennusmääräysten mukaisesti. Kiinnitä erityistä huomiota tuuletusvaatimuksiin.
- Tätä laitetta koskevat säädöt on annettu kaasua koskevassa säätötarrassa.
- Anna kaasuliitännät valtuutetun asentajan tehtäväksi.
- Käyttöönotto letkua käyttämällä tulee tehdä siten, että letkun pituus ei ylitä 2 metriä jos kyseessä ovat teräsletkut ja 1,5 metriä jos kyseessä ovat kumiletkut.
- Kaasuliitännäputket eivät saa olla kosketuksissa kalusteasennetun moduulin liikkuvaan osaan (esimerkiksi laatikkoon) eivätkä ne saa kulkea tilassa, jossa ne saattavat joutua litistetyiksi.
- Käytä vaadittaessa määräyksen mukaista paineensäädintä.
- Jokaisen toimenpiteen jälkeen tarkista, että kaasuliitännöjen kiristysmomentti on 10 Nm ja 15 Nm välillä.

- Kun asennus on suoritettu, tarkasta mahdolliset vuodot saippuanesteellä. Älä koskaan käytä liekkiä.
- Anna sähkökytkennät valtuutetun asentajan tehtäväksi.
- Sähköjärjestelmän turvallisuusmääräyksiin mukainen maadoitus on pakollinen.
- Käytä vähintään 90 °C:n lämpötilaa kestäviä johtoja.
- Virtajohtojen ruuvien kiristysmomentti liitinrimassa tulee olla välillä 1,5-2 Nm.
- Sijoita laitteen syöttölinjaan kaikkinaapainen katkaisin, jonka kontaktien avausväli on sellainen, että irtikytkentä saadaan ylijänniteluokassa III, voimassaolevien asennusmääräysten mukaisesti.
- Tätä laitetta voidaan käyttää korkeintaan 2000 metriä merenpinnan yläpuolella.

Laitteen käyttötarkoitus

Laitte on tarkoitettu ruokien kypsennykseen kotitalouskäytössä. Kaikenlainen muu käyttö on sopimatonta. Sitä ei saa käyttää:

- kaupan työntekijöille tarkoitettujen keittiöiden alueella, toimistoissa ja muissa työtiloissa.
- maataloissa/ maatilamatkailupaikoissa.
- hotelleissa, motelleissa ja vuokrahuoneistoissa

asiakkaiden toimesta.

- aamiaismajoituspaikoissa (B&B).

Tämä käyttöohje

- Tämä käyttöohje on laitteen oleellinen osa ja siksi se on säilytettävä ehjänä sekä käyttäjien helposti saatavilla koko laitteen käyttöajan.
- Ennen laitteen käyttöä lue tämä käyttöohje huolellisesti läpi.
- Tässä käyttöohjeessa annetut selitykset sisältävät kuvia, jotka kuvaavat näytölle yleisesti ilmestyviä ohjeita. On kuitenkin pidettävä mielessä, että laitteeseen voi olla asennettu päivitetty versio järjestelmästä, jonka vuoksi näyttöön ilmestyvät ohjeet voivat poiketa käyttöoppaassa osoitetusta.

Valmistajan vastuu

Valmistaja ei ota vastuuta henkilö- tai omaisuusvahingoista, jotka aiheutuvat:

- käyttötarkoitukseen nähden poikkeavasta käytöstä
- käyttöoppaassa olevien määräysten noudattamatta jättämisestä
- jonkin laitteen osan muuttamisesta
- muiden kuin laitteen alkuperäisten varaosien käytöstä.

Tyypikilpi

Laitteen tyypikilpi sisältää tekniset tiedot, sarjanumeron ja merkinnän. Tunnistuksen tyypikilpeä ei saa koskaan irrottaa.

Hävittäminen



Tämä laite on neuvoston sähkö- ja elektroniikkalaiteromuja (2012/19/EU) koskevan direktiivin mukainen, jonka vuoksi se tulee hävittää käyttöajan päättyessä erillään kotitalousjätteestä.

Tämä laite ei sisällä siinä määrin terveydelle ja ympäristölle haitallisia aineita, että sitä voitaisiin pitää vaarallisena voimassa olevien Euroopan neuvoston direktiivien mukaisesti.



Sähköjännite Sähköiskun vaara

- Kytke pääkytkin pois päältä.
- Irrota sähköjohto sähköjärjestelmästä.

Laitteen hävittämiseksi:

- Katkaise sähköjohto ja ota se pois.
- Toimita laite käyttöiän loputtua sähkö- ja elektronisten laitteiden erilliskeräykseen tai anna se jälleenmyyjälle toisen vastaavan laitteen hankinnan yhteydessä.

Laitteen pakkausmateriaalit ovat ympäristöstävällisiä ja kierrätettäviä.

- Toimita pakkausmateriaalit tarkoituksenmukaiseen erilliskeräykseen.



Muovipakkaukset Tukehtumisen vaara

- Pakkausmateriaaleja tai niiden osia ei saa jättää ilman valvontaa.
- Älä anna lasten leikkiä pakkausmateriaaleihin kuuluvilla muovipusseilla.

Ohjeet eurooppalaisille tarkastuslaitoksille

Fan forced mode

ECO-toiminto, jota käytetään määrittämään energiatehokkuusluokka eurooppalaisen standardin EN 60350-1 erittelyjen mukaisesti.

Energiatehokkuuden tekniset tiedot

Energiamerkintää ja ekosuunnittelua koskevien eurooppalaisten asetusten mukaiset tiedot annetaan erillisessä asiakirjassa, jotka toimitetaan tuotteen ohjeiden mukana.

Nämä tiedot löytyvät kohdasta "Tuotetietokortti", joka voidaan ladata verkkosivustolta kyseistä tuotetta käsittelevältä sivulta.

Energian säästämiseksi

- Esilämmitä laite vain, jos ohjeessa sitä vaaditaan.
- Ellei pakkauksessa ohjeisteta toisin, sulata pakasteet ennen niiden asettamista uunitilaan.
- Jos suoritetaan useita paistoja, paista ruoat peräkkäin käyttäen hyväksi jo kuumennettua uunitilaa.
- Käytä mieluummin tummia metallisia vuokia, sillä ne absorboivat lämpöä paremmin.
- Ota kaikki uunipellit ja ritilät, joita ei käytetä paiston aikana, pois uunitilasta.
- Pysäytä paisto muutama minuutti ennen normaalisti käytettyä aikaa. Paisto jatkuu jäljelle jäävien minuuttien ajan uunin sisälle kertyneellä lämmöllä.

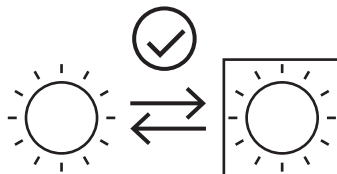
- Vähennä luukun avaamista minimiin, jotta lämmön häviämistä voitaisiin estää.
- Pidä uunitila aina puhtaana.

Tietoja energiankulutuksesta sammutettuna/valmiustilassa

Kulutusta koskevat tekniset tiedot laitteen ollessa sammutettuna tai valmiustilassa ovat saatavilla sivustolla www.smeg.com kyseessä olevaa tuotetta käsittelevällä sivulla.

Valonlähteet

- Tämä laite sisältää käyttäjän vaihdettavissa olevia valonlähteitä.



- Tuotteen sisältämät valonlähteet on ilmoitettu sopiviksi toimimaan ympäristönlämpötiloissa $\geq 300\text{ }^{\circ}\text{C}$ ja ne on tarkoitettu käytettäväksi korkeita lämpötiloja sisältävissä käyttökohteissa kuten uunit.
- Tämä laite sisältää valonlähteitä, joiden tehokkuusluokka on "G".

Miten käyttöohjetta luetaan

Tässä käyttöohjeessa käytetään seuraavia kuvamerkkejä:



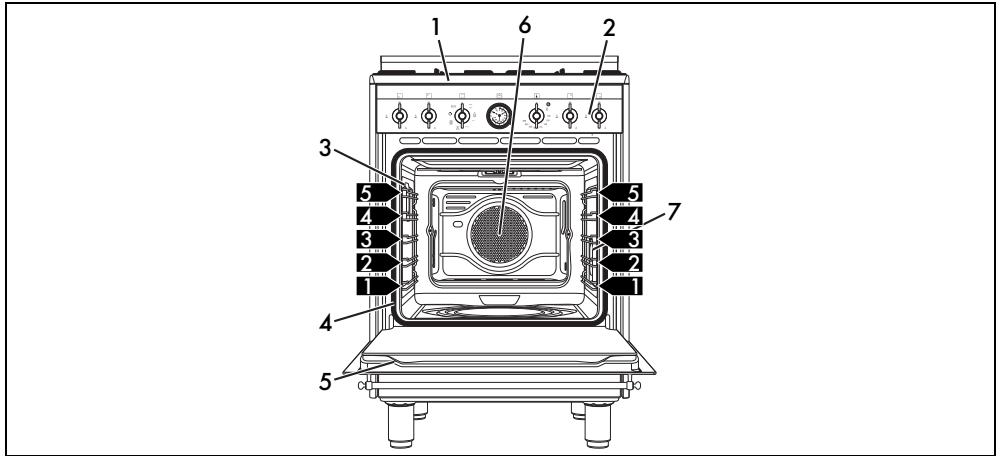
Varoitus/Huomio



Tieto/Ehdotus

KUVAUS

Yleinen kuvaus



1 Keittotaso

2 Ohjuspaneeli

3 Lamppu vasen

4 Tiiviste

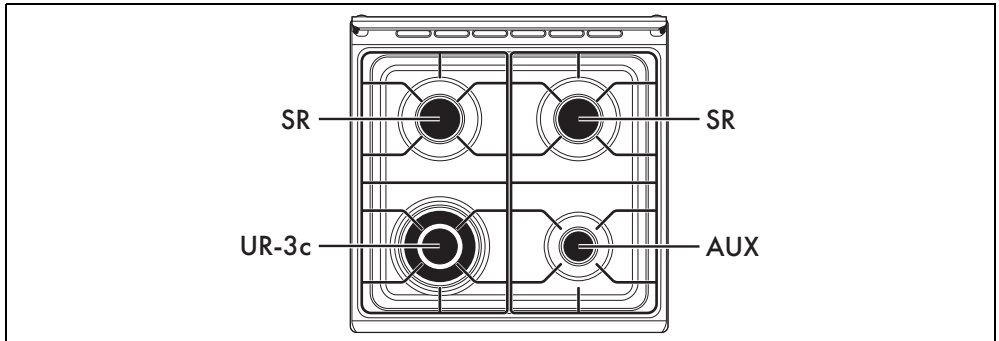
5 Luukku

6 Tuuletin

7 Lamppu oikea (vain joissakin malleissa)

1,2,3 Kannatintaso

Keittotaso

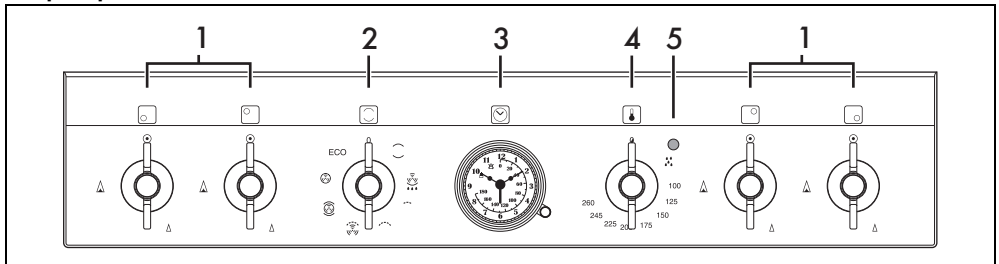


AUX= Lisäpoltin

SR = Puolinopea poltin





UR-3c = Ultranopea poltin

Ohjuspaneeli



kuva 1

1 Keittotason polttimien kytkimet

Hyödylliset tasolla olevien polttimien sytyttämiseen ja säätöön. Paina ja käännä kytkimiä vastapäivään arvon  kohdalle sytyttääksesi vastaavat polttimet. Liekkiä säädetään kiertämällä kytkimiä maksimi-  ja minimal alueen  välissä olevalla alueella. Sammuta polttimet asettamalla kytkimet takaisin asentoon .

2 Toimintokytkin

Uunin eri toiminnot soveltuvat erilaisille paistotavoille. Kun haluttu toiminto on valittu, aseta paistolämpötila lämpötilakytkimen avulla.

3 Ohjelmointilaitteen kello

Hyödyllinen oikean kellonajan näyttöön, ohjelmoitujen paistoaikojen asetukseen ja ajastimen ohjelmointiin.

4 Lämpötilakytkin

Tämän kytkimen avulla on mahdollista valita paistolämpötila. Käännä kytkintä myötäpäivään halutun arvon kohdalle, minimi- ja maksimiarvojen välillä.

5 Merkkivalo

Merkkivalo syttyy osoittamaan, että uuni on kuumennusvaiheessa. Se sammuu kun lämpötila on saavutettu. Kun merkkivalo syttyy ja sammuu säännöllisesti, se osoittaa, että uunin sisälle asetettu lämpötila säilyy vakaana.

Muut osat

Uunin tasot

Uunissa on eri korkeustasoja uunipeltien ja ritilöiden asemointia varten. Asetuskorkeudet lasketaan alhaalta ylöspäin (ks. Yleinen kuvaus).

Jäähdytystuuletin

Tuulettimen tehtävänä on jäähdyttää uunit ja se kytkeytyy päälle paiston aikana. Tuuletin muodostaa normaalin ilmavirtauksen, joka tulee ulos laitteen takapuolelta. Ilmavirtaus voi jatkua lyhyen aikaa myös uunin sammutuksen jälkeen.



Älä tuki laitteen aukkoja tai tuuletusaukkoja.

ottamatta toimintoa **ECO**.

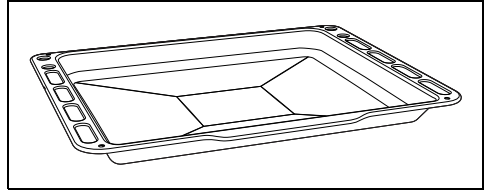


Kun luukku on auki, sisävalaistusta ei ole mahdollista sammuttaa.

Lisävarusteet

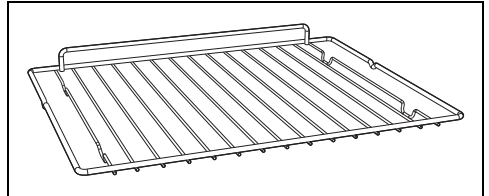
- Joissakin malleissa ei välttämättä ole kaikkia lisävarusteita.
- Elintarvikkeiden kanssa kosketuksiin joutuvat lisävarusteet on valmistettu voimassa olevien lakien mukaisista materiaaleista.
- Varustuksiin kuuluvia alkuperäisiä lisävarusteita tai ylimääräisiä lisävarusteita voidaan pyytää valtuutetuista huoltokeskuksista. Käytä vain valmistajan alkuperäisiä lisävarusteita.

Syvä uunipelti



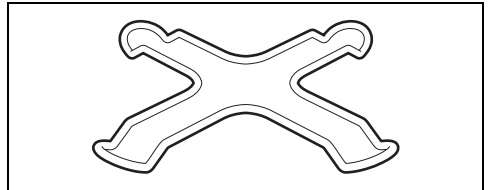
Hyödyllinen rasvojen keräämiseen, jotka voivat valua yläpuolella olevalle ritilälle asetetuista ruoka-aineksista ja kakkujen, pizzojen, leivosten, keksien paistoon.

Ritilä



Hyödyllinen keittoastioiden tukemista varten.

Pienentävä ritilä



Ilhanteellinen pienille astioille.

Sisävalaistus

Laitteen sisävalaistus kytkeytyy päälle:

- kun luukku avataan;
- kun valitaan mikä tahansa toiminto, lukuun

KÄYTTÖ

Esitoimenpiteet



Katso Turvallisuuteen liittyvät yleiset varoitukset.

- Irrota mahdolliset laitteen ulko- tai sisäpuolella olevat suoja muovit myös lisävarusteista.
- Poista mahdolliset tarrat (teknisiä tietoja sisältävää tarraa lukuun ottamatta) lisävarusteista ja hyllyiltä.
- Irrota ja pese kaikki laitteeseen kuuluvat lisävarusteet (katso luku "PUHDISTUS JA HUOLTO").

Ensimmäinen lämmitys

1. Aseta vähintään tunnin kestävä kypsennys (katso kappale "Uunin käyttö").
2. Kuumenna tyhjä kypsennystila enimmäislämpötilaan poistaaksesi mahdolliset valmistukseen liittyvät jäämät.

Laitteen lämpiämisen aikana

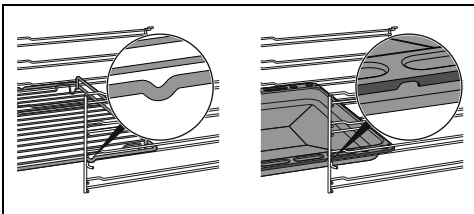
- tuuleta huonetta,
- äläkä oleskele siellä.

Lisävarusteiden käyttö

Ritilät ja uunipellit

Ritilät ja uunipellit tulee asettaa sivutasotukien päälle niiden pysähtymiskohtaan asti.

- Mekaanisten turvalukitusten, jotka estävät ritilän tahatonta ulosvetoa, tulee olla alasuuntaan ja uunitilan takaosaan päin.



Aseta ritilät ja pellit varovasti uunitilaan niiden pysähtymiskohtaan asti.

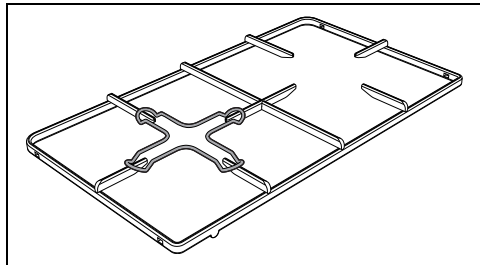


Puhdista uunipellit ennen kuin niitä käytetään ensimmäistä kertaa poistaaksesi mahdolliset valmistuksesta jääneet jäämät.


Pientävät ritilät

Pientävät ritilät asetetaan keittotason ritilöiden

päälle. Varmista, että ne on asetettu oikein paikoilleen.




Keittotason käyttö

Kaikki laitteen kytkimet ja ohjaimet sijaitsevat samassa etupaneelissa. Jokaiselle kytkimelle on osoitettu siitä vastaava poltin. Keitin on varustettu elektronisella sytytyslaitteella. Sytyttämistä varten riittää, että painat ja käännät kytkintä vastapäivään suurimman liekin kohdalle, kunnes poltin syttyy. Mikäli poltin ei syty 15 sekunnin kuluessa, käännä kytkin kohtaan . Odota 60 sekuntia ennen kuin yrität sytyttää uudelleen. Kun poltin on sytytetty, pidä kytkintä painettuna muutaman sekunnin ajan niin, että termoelementti lämpenee. Poltin saattaa sammua kytkimen hellittämisheikellä: se tarkoittaa, että lämpöelementti ei ole lämmennyt tarpeeksi.

Odota hetki ja toista toimenpide. Pidä kytkintä alhaalla pidempään.



Tahattoman sammumisen tapahtuessa aktivoituu turvatoiminto, joka estää kaasun syötön vaikka hana olisi auki.

Käännä kytkin takaisin kohtaan  äläkä yritä sytyttää uunia uudelleen 60 sekuntiin.

Keittotason käyttöön liittyviä käytännöllisiä neuvoja

Polttimen optimaalisen hyötösuhteen ja pienimmän mahdollisen kaasunkulutuksen saavuttamiseksi sekä keittotason vahingoittumisen välttämiseksi on käytettävä kannellisia astioita, jotka on suhteutettu polttimen kokoon, jotta liekki ei yllä keittoastioiden sivuille. Kiehumispisteen saavutuksen jälkeen liekkiä tulee pienentää niin,

ettei neste kiehu keittoastiasta yli.

Poltin	Keittoastian halkaisija
AUX	12 - 14 cm
SR	16 - 24 cm
UR-3c	18 - 28 cm

Säilytystilan käyttö (jos läsnä)



Katso turvallisuuteen liittyvät yleiset varoitukset.

Säilytystila sijaitsee liedен alaosassa. Avataan vetämällä itseesi päin. Sitä voidaan käyttää kattiloiden ja laitteen käyttöön tarvittavien metallisineiden säilyttämiseen.


Uunin käyttö



Katso Turvallisuuteen liittyvät yleiset varoitukset.

Uunin käynnistys

Uunin käynnistämiseksi:

1. Valitse manuaalinen paisto  tai aseta paisto aika ajastimen kytkimen kautta. Sääto on asteittainen ja merkittyjen lukujen väliarvojen käyttö on mahdollista.
2. Valitse lämpötila lämpötilakytkimellä.
3. Valitse paistotoiminto toimintokytkimellä.
4. Ajastetun paiston päätyttyä aktivoituu merkkiäni, joka kytkeytyy automaattisesti pois päältä muutaman sekunnin kuluttua.

Perinteisten paistotoimintojen lista



Joissakin malleissa ei välttämättä ole kaikkia toimintoja.

STAATTINEN



Perinteinen paisto, joka soveltuu yhden ruoan valmistukseen kerrallaan. Ihanteellinen paistien, rasvaisten lihojen, lievän, piirakoiden paistoon.

ALALÄMPÖ KIERTOILMA



Saa pinnalta kypsien mutta sisältä raakojen ruokien paiston nopeasti päätökseen. Ihanteellinen piiraille, soveltuu kaiken tyyppisille ruoille.

PIENI GRILLI



Tämän toiminnon avulla on mahdollista grillata pieniä annoksia lihaa ja kalaa keskellä olevan elementin aikaansaaman lämmön ansiosta vartaiden, paahতোlepien ja kaikkien grillattavien vihannesruokien valmistamiseksi.

GRILLI



Saa aikaan ihanteelliset grillaus- tai gratinointitulokset. Käytettynä paiston lopussa saa aikaan yhdenmukaisen ruskistuksen ruoille.

KIERTOILMAGRILLI



Saa aikaan ihanteellisen grillaustuloksen myös paksuissa lihoissa. Ihanteellinen suurille lihapaloille.

TURBO



Mahdollistaa nopean kypsennyksen useammalla tasolla aromeja sekoittamatta. Ihanteellinen suurikokoisille ruoille tai ruoille, jotka vaativat tehokasta kypsennystä.

KIERTOILMA



Lämpö jakautuu nopeasti ja tasaisesti. Soveltuu kaikille ruoille, ihanteellinen eri tasoilla tapahtuvaa paistoa varten sekoittamatta hajuja ja makuja.

ECO

ECO

Tämä toiminto soveltuu erinomaisesti yhdellä tasolla suoritettavaan paistoon alhaisella energiankulutuksella. Sitä suositellaan kaiken tyyppisille elintarvikkeille, lukuun ottamatta sellaisia ruokia joista syntyy suuri määrä kosteutta (esimerkiksi vihannekset). Maksimaalisen energiansäästön saamiseksi ja paistoajojen lyhentämiseksi, aseta elintarvikkeet uuniin aläkä esilämmitä uunitilaa.



Vältä uuninluokun avaamista paiston aikana ECO-toiminnolla.



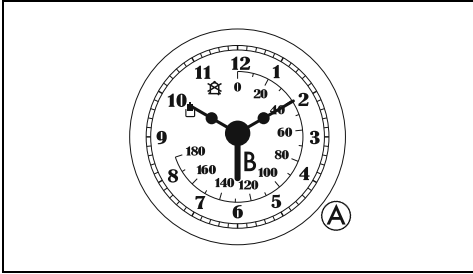
ECO-toiminnossa paistoajat (ja mahdollinen esilämmitys) ovat pidempiä ja ne voivat riippua uunitilaan asetetusta ruoka-aineiden määrästä.

VAPOR CLEAN (vain joissakin malleissa)



Tämä toiminto edesauttaa puhdistusta höyryn avulla, joka syntyy pohjalla olevaan tarkoituksenmukaiseen painumaan kaadetusta pienestä määrästä vettä.

Analoginen ohjelmointilaite




A Säätonuppi

B Paiston aloitusviisari

Kellonajan asetust

- Kelloajan säätämiseksi, vedä ja käännä säätonuppia A myötöpäivään.


Manuaalinen paisto

Käännä säätonuppia A, kunnes paiston aloitusviisari B asettuu paiston alkamisen symbolin  kohdalle.

Ajastettu kypsennys



Ajastetulla paistolla tarkoitetaan sitä toimintoa, jonka avulla paisto voidaan aloittaa ja lopettaa käyttäjän asettaman määrätyn ajan kuluttua.

1. Kun toiminto ja paistolämpötila on valittu, käännä säätonuppia A.
2. Aseta paiston aloitusviisari B halutun ajan kohdalle, joka osoitetaan kellon keskellä (0... 180 minuuttia).
3. Kun määrätty aika kuluu umpeen, kaikki lämmityselementit deaktivoituvat ja merkkiäni kytkeytyy päälle.
4. Merkkiänen deaktivoimiseksi, käännä säätonuppi A symbolin  kohdalle.

Neuvoja paistamiseen

Yleisiä ohjeita

- Käytä kiertoilmatoimintaa tasaisen paistotuloksen saavuttamiseksi kaikilla tasoilla.
- Paistoaikaa ei ole mahdollista lyhentää

läisämällä lämpötilaa (ruoka voi olla paistunut ulkoapäin mutta raakaa sisältä).

Neuvoja lihan paistamiseen

- Paistoajat vaihtelevat ruokien paksuuden ja laadun sekä käyttäjän makujen mukaan.
- Käännä ruokaa ruskistaaksesi sen molemmilta puolilta.
- Käytä paistien paistoajan mittaamisessa lihamittaria tai paina yksinkertaisesti lihan pintaan lusikalla. Jos se on kiinteä, se on kypsää, muussa tapauksessa paistoa joudutaan jatkamaan vielä muutaman minuutin ajan.

Neuvoja grillaukseen

- Lihojen grillaaminen voidaan suorittaa sekä kylmässä että esilämmitetyssä uunissa. Esilämmitystä suositellaan jos paistovaikutusta halutaan muuttaa.
- Kiertoilmagrillauksessa (jos läsnä) on suositeltavaa esilämmitä uunitila ennen grillausta.
- Aseta ruoka grillin keskelle.
- Grillitoiminnossa on suositeltavaa asettaa lämpötila korkeimman arvon kohdalle, paiston optimoimiseksi.

Neuvoja leivonnaisten ja piparien paistamiseen

- Käytä mieluummin tummia metallisia vuokia, sillä ne absorboivat lämpöä paremmin.
- Lämpötila ja paisto aika riippuvat taikinan laadusta ja tiivyydestä.
- Tarkistaaksesi että leivonnainen on sisältä kypsää: paistoajan päätyttyä, työnnä hammastikku leivonnaisen korkeimpaan kohtaan. Jos leivonnainen ei jää kiinni hammastikkuun, se on kypsä.
- Jos leivonnainen laskee, kun se poistetaan uunista, vähennä asetettua lämpötilaa seuraavan paiston yhteydessä noin 10°C ja valitse mahdollisesti pidempi paisto aika.

Neuvoja paistoon kahdella tasolla:

- Varustaudu 2 ritillä (niitä voidaan pyytää valtuutetuista huoltokeskuksista).
- Ilmavirtauksen edistämiseksi, aseta vuoat/pannut keskelle ritilöitä ja varmista, että niiden leveys/halkaisija ei ylitä 30 cm.
- Aseta ritilät jättäen niiden väliin tyhjä taso.
- Elintarvikkeen ja uunitilan täyttymisen mukaan, paisto kahdella tasolla voi vaatia muutaman ylimääräisen paistominuutin suhteessa paistoon yhdellä ainoalla tasolla.

- Kahdella tasolla suoritettaville paistoille osoitetut toiminnot ovat KIERTOILMA ja ALALÄMPÖ KIERTOILMA.

Neuvoja sulatukseen ja kohotukseen

- Aseta sulatettavat ruoat ilman pakkausta kannettomaan astiaan ja uunitilan ensimmäiselle tasolle.
- Vältä ruokien asettamista päällekkäin.

- Lihan sulattamiseksi käytä toiselle tasolle asetettavaa riitilää ja ensimmäiselle tasolle asetettavaa uunipeltiä. Tällä tavoin ruoka ei jää kosketuksiin sulatuksessa syntyvän nesteen kanssa.
- Herkimmät osat voidaan peittää alumiinifoliolla.
- Hyvää kohotusta varten aseta uunitilan pohjalle vettä sisältävä astia.

Suuntaa-antava paistotaulukko

Ruokalajit	Paino (Kg)	Toiminto	Taso	Lämp. (°C)	Aika (minuutteina)	
Lasagne	3 - 4	STAATTINEN	1	220 - 230	45 - 50	
Unipasta	3 - 4	STAATTINEN	1	220 - 230	45 - 50	
Vasikanpaisti	2	TURBO/TEHOSTETTU KIERTOILMA	2	180 - 190	90 - 100	
Porsaan ulkofilee	2	TURBO/TEHOSTETTU KIERTOILMA	2	180 - 190	70 - 80	
Makkarat	1,5	KIERTOILMAGRILLI	4	260	15	
Roast beef	1	TURBO/TEHOSTETTU KIERTOILMA	2	200	40 - 45	
Kanipaisti	1,5	KIERTOILMA	2	180 - 190	70 - 80	
Kalkkunapaisti	3	TURBO/TEHOSTETTU KIERTOILMA	2	180 - 190	110 - 120	
Painosyltystä uunissa	2 - 3	TURBO/TEHOSTETTU KIERTOILMA	2	180 - 190	170 - 180	
Kanapaisti	1,2	TURBO/TEHOSTETTU KIERTOILMA	2	180 - 190	65 - 70	
					Puoli 1	Puoli 2
Porsaankyljykset	1,5	KIERTOILMAGRILLI	4	260	15	5
Kyljykset	1,5	KIERTOILMAGRILLI	4	260	10	10
Porsaan pekoni filee	0,7	GRILLI	5	260	7	8
Sianliha filee	1,5	KIERTOILMAGRILLI	4	260	10	5
Häränliha filee	1	GRILLI	5	260	10	7
Kirjolohi	1,2	TURBO/TEHOSTETTU KIERTOILMA	2	150 - 160	35 - 40	
Merikrotti	1,5	TURBO/TEHOSTETTU KIERTOILMA	2	160	60 - 65	

Taulukossa osoitettuihin aikoihin ei kuulu esilämmitysajoja ja niitä on pidettävä viitteellisinä.

Ruokalajit	Paino (Kg)	Toiminto	Taso	Lämp. (°C)	Aika (minuutteina)
Piikkikampela	1,5	TURBO/TEHOSTETTU KIERTOILMA	2	160	45 - 50
Pizza	1	TURBO/TEHOSTETTU KIERTOILMA	2	260	8 - 9
Leipä	1	KIERTOILMA	2	190 - 200	25 - 30
Focaccia - leipä	1	TURBO/TEHOSTETTU KIERTOILMA	2	180 - 190	20 - 25
Kuivakakku	1	KIERTOILMA	2	160	55 - 60
Piirakka	1	KIERTOILMA	2	160	35 - 40
Ricottakakku	1	KIERTOILMA	2	160 - 170	55 - 60
Täytetyt nytyt	1	TURBO/TEHOSTETTU KIERTOILMA	2	160	20 - 25
Kermakakku	1,2	KIERTOILMA	2	160	55 - 60
Tuulihatut	1,2	TURBO/TEHOSTETTU KIERTOILMA	2	180	80 - 90
Sokerikakku	1	KIERTOILMA	2	150 - 160	55 - 60
Riisikakku	1	TURBO/TEHOSTETTU KIERTOILMA	2	160	55 - 60
Briossit	0,6	KIERTOILMA	2	160	30 - 35

Taulukossa osoitettuihin aikoihin ei kuulu esilämmitysaikoja ja niitä on pidettävä viitteellisinä.

FI

PUHDISTUS JA HUOLTO

Laitteen puhdistus



Katso Turvallisuuteen liittyvät yleiset varoitukset.

Pintojen puhdistus

Pintojen hyvän kunnon säilyttämiseksi ne tulee puhdistaa säännöllisesti jokaisen käyttökerran jälkeen. Pintojen tulee antaa jäähtyä ennen niiden puhdistamista.

Päivittäinen puhdistus

Käytä aina ja ainoastaan hankaamattomia erityispuhdistusaineita, jotka eivät sisällä klooripohjaista happoa.

Kaada tuotetta kosteaan pyyhkeeseen ja pyyhi pinnat pyyhkeellä, huuhtelee huolellisesti ja kuivaa pehmeällä kankaalla tai mikrokuituliinalla.

Ruokatahrat tai jäämät

Metallisia sieniä tai leikkaavia kaapimia ei saa käyttää missään tapauksessa, sillä ne vahingoittavat pintoja.

Käytä normaaleja hankaamattomia tuotteita. Käytä mahdollisesti pussia tai muovisia materiaaleja. Huuhtelee huolellisesti ja kuivaa pehmeällä pyyhkeellä tai mikrokuituliinalla. Älä anna sokeripohjaisten tuotteiden kuivua laitteen sisäpuolelle (esim. hilla), koska ne voivat vaurioittaa laitteen sisäosan emalipintaa.

Keittotason puhdistus

Keittotason ritilät

Irrota ritilät ja puhdista ne haalealla vedellä ja hankaamattomalla pesuaineella. Poista huolella kaikki ruokajäämät. Kuivaa huolellisesti ja aseta

ne keittotasolle.



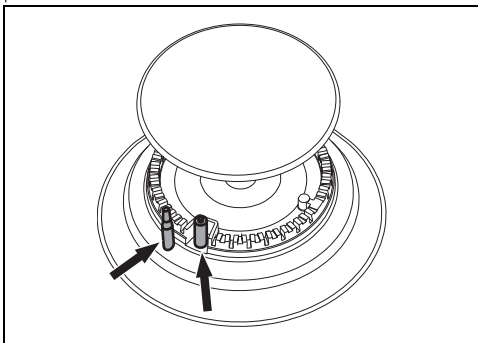
Riitlöiden ollessa jatkuvassa kosketuksessa liekkien kanssa, kuumuudelle altistettujen osien maalipinta saattaa ajan myötä heikentyä. Se on kuitenkin täysin luonnollista, eikä se vaikuta riitlöiden toimivuuteen millään tavoin.

Liekin jako-osa ja kannet

Kannet ja liekin jako-osat voidaan irrottaa niiden puhdistuksen helpottamiseksi. Pese ne lämpimässä vedessä hankaamattomalla pesuaineella. Poista niistä kaikki kovettumat huolellisesti ja odota, että ne ovat kuivuneet kokonaan. Aseta liekin jako-osat ja varmista, että ne ja vastaavat kannet ovat asetettu paikoilleen.

Sytytystulpat ja termoelementit

Sytytystulppien ja termoelementtien hyvä toiminta edellyttää, että ne ovat aina hyvin puhtaat. Tarkista säännöllisesti osien puhtaus ja puhdista ne tarvittaessa kostealla pyyhkeellä. Mahdolliset kuivat jäämät voidaan poistaa puutikulla tai neulalla.



Kytkimet



Kytinten puhdistamiseksi älä käytä aggressiivisiä tuotteita, jotka sisältävät alkoholia tai teräksen ja lasin puhdistukseen tarkoitettuja tuotteita, sillä ne voivat aiheuttaa korjaamattomia vikoja.

Kytkimet on puhdistettava pehmeällä liinalla, joka on kostutettu haaleaan veteen ja kuivattava huolella. Ne voidaan irrottaa vetämällä ne pois paikoiltaan.

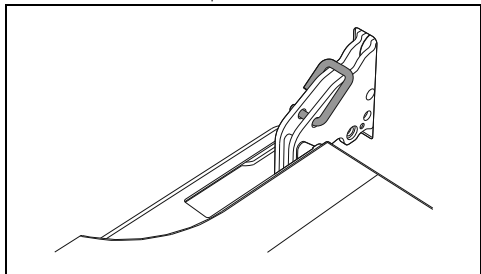
Luukun puhdistus

Luukun irrottaminen

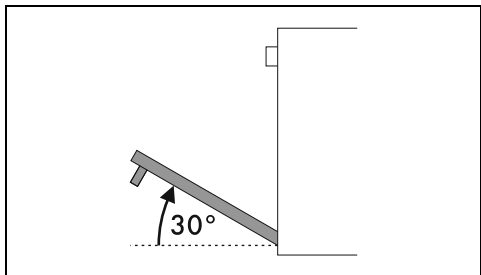
Puhdistustoimenpiteiden helpottamiseksi on suositeltavaa irrottaa luukku ja asettaa se astiapyyhkeen päälle.

Irrota luukku toimimalla seuraavasti:

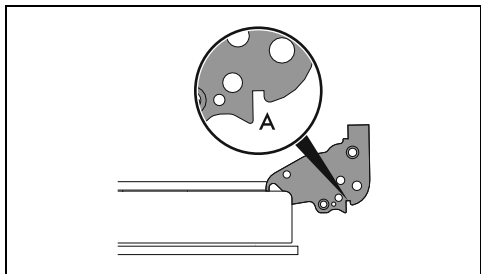
1. Avaa luukku kokonaan ja aseta kaksi tappia kuvassa osoitettujen saranoiden aukkoihin.



2. Tartu kiinni luukun molemmista reunoista kaksin käsin. Nosta sitä yläsuuntaan muodostamalla noin 30 asteen kulman ja vedä se irti.



3. Asettaaksesi luukun takaisin paikoilleen, aseta saranat tarkoituksenmukaisiin uunissa oleviin aukkoihin ja varmista, että A-urat asettuvat kunnolla aukkoihin.



4. Laske luukku alasuuntaan ja kun se on asetettu paikoilleen, irrota tapit saranoiden aukoista.

Luukun lasin puhdistaminen

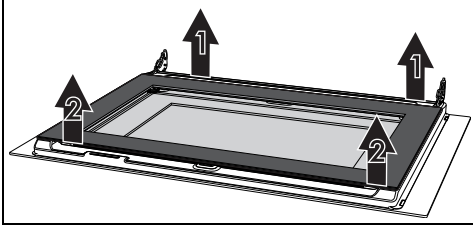
Pyri pitämään luukun lasit aina puhtaina. Käytä talouspaperia. Jos lika on jäänyt kiinni, pese lasi

koostealla sienellä ja yleisellä pesuaineella.

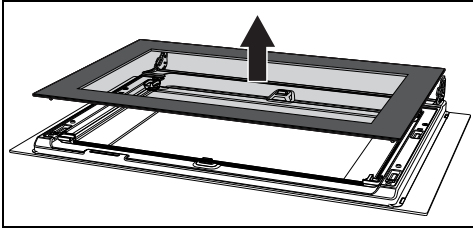
Sisälasiin irrottaminen

Puhdistustoimenpiteiden helpottamiseksi luukun sisälasi voidaan irrottaa.

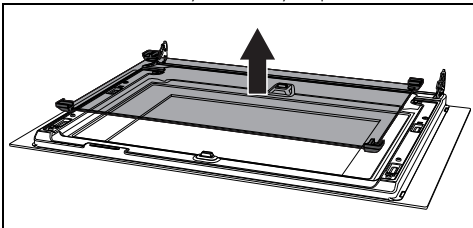
1. Lukitse luukku asianmukaisilla pienillä tappeilla.
2. Vapauta sisälasiin taaemmat tapit vetämällä takaosaa varovaisesti yläsuuntaan noudattaen liikettä, joka osoitetaan nuolilla 1.



3. Vapauta etutapit noudattaen liikettä, joka osoitetaan nuolilla 2
4. Tämä jälkeen poista sisälasi etuprofilista.

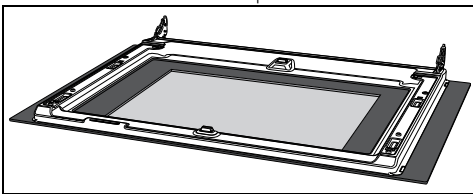


5. Nosta keskilasiyksikköä ylöspäin.



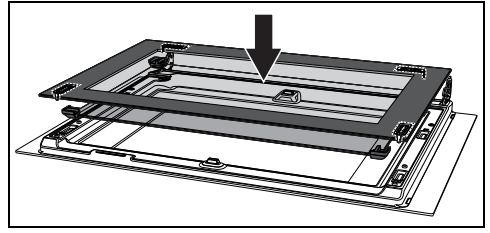
HUOM: Joissain malleissa keskimmäinen lasiyksikkö muodostuu kahdesta lasista.

6. Puhdista ulkoinen lasi ja edellä irrotetut lasit.

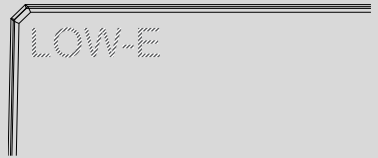


7. Käytä talouspaperia. Jos lika on pintynyt, pese lasi kostealla sienellä ja neutraalilla pesuaineella.

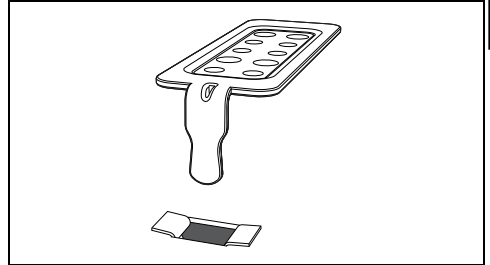
8. Laita keskilasiyksikkö takaisin ja aseta sisälasi paikalleen.



Keskimmäinen lasi on asetettava takaisin avoinna olevaan luukkuun niin, että kulmassa oleva merkintä on luettavissa vasemmalta oikealle (merkinnän karkean puolen on osoitettava luukun ulkolasia kohden).



9. Varmista, että sisälasiin 4 tappia asettuvat kunnolla paikalleen luukkuun.



Kypsennystilan puhdistus

Kypsennystilan hyvän kunnon kannalta se tulee puhdistaa säännöllisesti ja kylmiltään.

Älä anna sokeripohjaisten tuotteiden kuivua kypsennystilan sisäpuolelle, sillä ne voivat vaurioittaa sen emalipintaa.

Puhdistusta varten poista kaikki irrotettavat osat.

Puhdistuksen helpottamiseksi, irrota:

- luukku;
- riitöiden/peltien kannattimet.



Erityisiä puhdistusaineita käytettäessä on suositeltavaa antaa laitteen toimia maksimiteholla noin 15/20 minuutin ajan, jotta mahdolliset jäämät saataisiin poistettua.

Kuivaus

Ruokien kypsennys saa aikaan kosteutta kypsennystilan sisällä. Tämä on täysin normaalia, eikä se vaaranna laitteen hyvää toimintaa.

Jokaisen kypsennyksen lopussa:

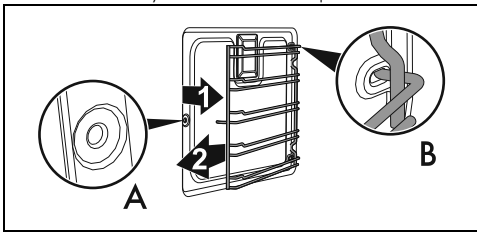
1. anna laitteen jäähtyä
2. poista lika kypsennystilasta
3. kuivaa kypsennystila pehmeällä liinalla
4. jätä luukku auki tarvittavaksi ajaksi kypsennystilan täydellistä kuivaamista varten.

Riitilöiden/peltien kannattimien irrottaminen

Riitilöiden/peltien kannattimet irrottamalla sivuseinät voidaan puhdistaa helpommin.

Riitilöiden/peltien kannattimien irrottamiseksi:

- Vedä kannattinta uunin sisäpuolta kohti irrottaaksesi sen kiinnikkeestä A ja pujota se sitten kiinnityskohdista taustapuolella B.



- Kun edellä kuvatut puhdistustoimenpiteet on suoritettu, aseta riitilöiden/peltien kannattimet takaisin paikoilleen.

Pizzalevyn puhdistus

Pizzalevy on pestävä erikseen noudattamalla seuraavia tekijöitä:

Kivi on puhdistettava jokaisen käytön jälkeen. Älä lämmitä sitä uudelleen jos siinä on jäämiä. Puhdistusta varten kaada 50 senttilittraa etikkaa levyllä, anna vaikuttaa 10 minuuttia ja poista se sitten hankaamalla metallisienellä tai hankaussienellä. Huuhtelee vedellä ja anna kuivata.

- Ennen puhdistustoimenpiteitä, ota pois palanut lika kivistä käyttämällä metallilastaa tai lasikuitutasojen puhdistamiseen tarkoitettua kaavinta.
- Ihanteellista puhdistusta varten kiven tulee olla vielä haalea tai, se on pestävä vaihtoehtoisesti kuumalla vedellä.
- Käytä metallisieniä tai hankaavia scotch-brite -sieniä, jotka on kastettu sitruunaan tai etikkaan.
- Älä käytä pesuaineita.
- Älä pese astianpesukoneessa.

- Älä liuota kiveä.
- Kostea kiveä ei saa käyttää ennen kuin 8 tuntia on kulunut puhdistustoimenpiteiden päättymisestä.
- Ajan myötä kiven pintaan voi tulla säröjä. Tämä on normaalia laajenemista, joka syntyy emalilla pinnoitettuun kiveen korkeissa lämpötiloissa.

Vapor Clean (vain joissakin malleissa)



Katso turvallisuuteen liittyvät yleiset varoitukset.



Vapor Clean -toiminto on höyrypuhdistusmenetelmä, joka edesauttaa lian irrottamista. Tämän menetelmän ansiosta uunitila voidaan puhdistaa äärimmäisen helposti. Likajäämät pehmennetään lämmön ja vesihöyryn avulla, joka helpottaa niiden tulevaa poistoa.

Esitoimenpiteet

Ennen Vapor Clean -toiminnon käynnistystä:

- Ota kaikki lisävarusteet pois uunitilasta.
- Jos läsnä, ota pois lämpötila-anturi.
- Jos läsnä, ota pois automaattisesti puhdistuvat paneelit.
- Kaada noin 120 millilitraa vettä uunitilan pohjalle. Varo, ettei vesi tule ulos urasta.
- Suihkupulloa käyttämällä, suihkuta veden ja astianpesuaineen sekoitusta uunitilan sisälle. Ruiskuta sekoitusta sivuseinille yläsuuntaan, alasuuntaan ja ohjauslevyn suuntaan.





Suorita korkeintaan 20 suihketta.




Älä suihkuta ohjauslevyn päälle, jos se on pinnoitettu itsepuhdistavalla materiaalilla.

- Sulje luukku.
- Avustetun puhdistusjakson aikana pese erikseen edellä irrotetut automaattisesti puhdistuvat paneelit (jos paikalla) käyttämällä haaleaa vettä ja pientä määrää pesuainetta.

Vapor Clean -asetus

1. Käännä toimintokytin symbolin  tai  kohdalle (jos läsnä).

2. Käännä lämpötilakytin symbolin  kohdalle.
3. Anna puhdistussyklin vaikuttaa 18 minuuttia.

Vapor Clean -toiminnon päättyminen

1. Käännä toimintokytin asentoon 0 toiminnosta poistumista varten.
2. Avaa luukku ja pyyhi vähemmän pinttynyt lika pois mikrokuutuliinalla.
3. Käytä pinttymeimpien jäämien puhdistuksessa naarmuttamatonta pesusientä.
4. Jos kyseessä on rasvajäämät, voit käyttää uunin puhdistukseen tarkoitettua pesuainetta.
5. Ota pois uunitilan sisälle jäänyt vesi.
6. Jos paikalla, aseta automaattisesti puhdistuvat paneelit ja ritilöiden/peltien kannattimet takaisin paikoilleen.

Paremmen hygieenisyyden vuoksi ja jotta voidaan estää pahojen hajujen tarttumista ruokiin:

- on suositeltavaa kuivata uunitila kiertoilmatoimintoa käyttämällä noin 10 minuutin ajan 160 °C:ssa.
- Jos läsnä on automaattisesti puhdistuvia paneeleja, on suositeltavaa suorittaa uunitilan kuivaus käyttämällä samanaikaisesti katalyysijaksoa.



Kumikäsineiden käyttöä suositellaan näiden toimenpiteiden aikana.



Vaikeasti saavutettavien kohtien manuaalisen puhdistuksen helpottamiseksi on suositeltavaa irrottaa luukku.

Ylimääräinen huolto

Neuvoja tiivisteiden huoltoon

Tiivisteiden on oltava pehmeä ja joustava.

- Pitääksesi tiivistettä puhtaana, käytä hankaamatonta pesusientä ja pese haalealla vedellä.

Sisävalon lampun vaihto



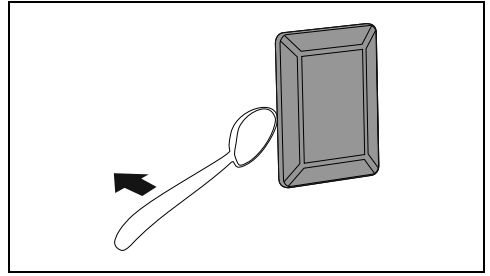
Sähköjännite
Sähköiskun vaara

- Kytke laitteen pääkatkaisin pois päältä.
- Käytä suojakäsineitä.

1. Ota kaikki lisävarusteet pois uunitilasta.
2. Irrota ritilöiden/peltien kannattimet.

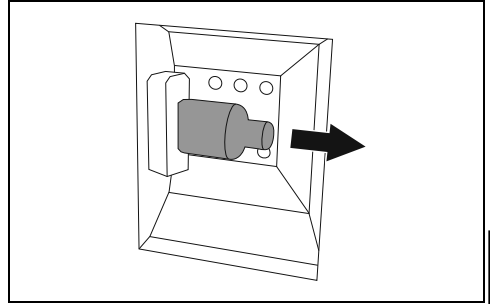
91477B304/A

3. Irrota lampun kansi työkalua käyttämällä (esimerkiksi lusikka).



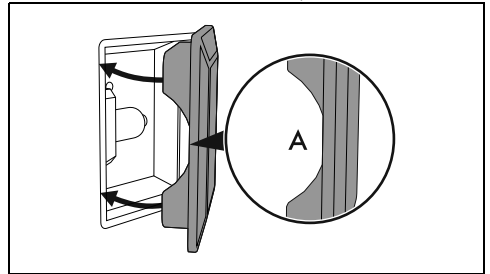
Älä naarmuta uunitilan suojaavaa pintakerrosta.

4. Irrota lamppu.



Älä koske halogeenilamppua suoraan käsillä, vaan varustaudu eristävällä suojuksella.

5. Vaihda lamppu tyypiltään samanlaiseen lamppuun (40W).
6. Asenna lampun kupu takaisin. Aseta sisälasin (A) ura luukkuun päin.



7. Paina kupu pohjaan siten, että se asettuu oikein lampun kannattimeen.

ASENNUS



Laitteen saa asentaa pätevä teknikko voimassa olevia määräyksiä noudattamalla.



Laite on säädetty tehtaalla: metaanikaasulle G20 paineella 20 mbar.

Kaasuliitäntä



Ks. Turvallisuuteen liittyvät yleiset varoitukset.

Liitäntä kaasuverkkoon voidaan suorittaa teräsletkulla ja voimassa olevan standardin asettamien määräysten mukaisesti. Muita kaasutyyppiä käytettäessä katso luku "Mukautus eri kaasutyypeihin". Laitteen kaasuliitäntä on 1/2" putki, jossa on kierteitetty liitin ulkoiselle kaasulle (ISO 228-1).

Asemointi

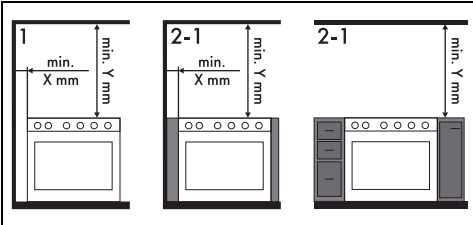


Katso turvallisuuteen liittyvät yleiset varoitukset.

Tämä laite, asennustyyppistä riippuen, kuuluu luokkiin:

Luokka 1	Vapaa asennus
Luokka 2 - alaluokka 1	Kalusteasennus

Laite voidaan sijoittaa lähelle seinä, jotka liittävät työskentelytason korkeuden, vähintään X mm:n etäisyydelle laitteen sivusta. Työtason päälle asetettujen hyllyjen välillä tulee olla vähintään Y mm etäisyys.



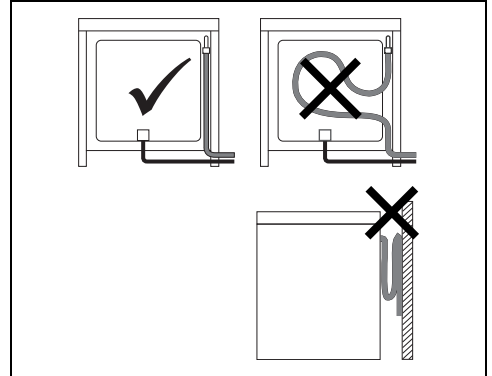
X 150 mm

Y 750 mm



Mikäli liesituuletin asennetaan keittotason päälle, viitaa liesituulettimen ohjeisiin noudattamalla oikeaa etäisyyttä.

Liitäntä kumiletkulla



Tarkista, että seuraavia olosuhteita noudatetaan:

- letkun on oltava kiinnitettyä liitoskappaleeseen turvamuhveilla
- letku ei saa mistään kohdasta koskettaa kuumia seinä (maks. 50 °C)
- letkuun ei saa kohdistua vetoa tai painetta, eikä se saa olla jyrkällä mutkalla tai kiertynyt
- letku ei saa olla kosketuksissa terävien esineiden tai kulmien kanssa
- jos letku ei ole täysin tiivis, ja se vuotaa kaasua älä yritä korjata sitä: vaihda letku uuteen
- tarkista, että letkun viimeistä käyttöpäivämäärää, joka on painettu sen pintaan, ei ole ohitettu.



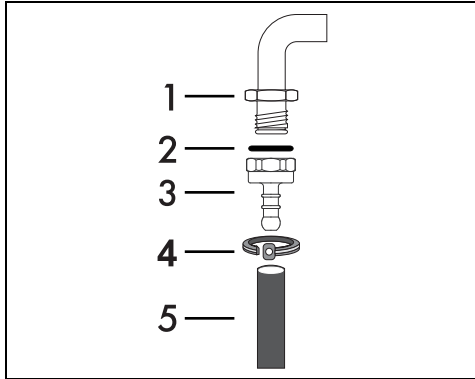
Kumiletkulla tehty liitos voidaan tehdä voimassaolevan lainsäädännön mukaisesti vain jos letku voidaan tarkastaa sen koko pituudelta.



Letkun sisäisen läpimitan tulee olla 8 mm nestekaasulle.

Suorita liitäntä kaasuverkkoon käyttämällä kumiletkua, joka täyttää voimassa olevien säädöksiin vaatimukset (varmista, että kyseisen

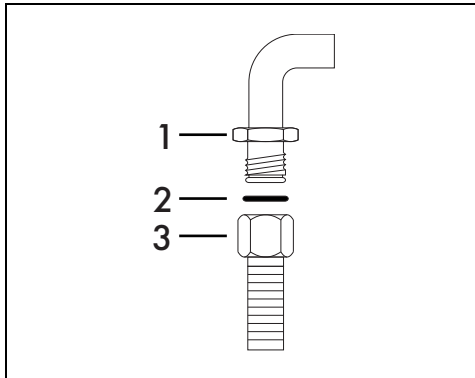
säädöksen lyhenne on merkitty letkuun).



Ruuvaa letkuliitos 3 huolella laitteen kaasuliitokseen 1 (kierre 1/2" ISO 228-1) asettamalla väliin tiiviste 2. Kun letkuliitos tai letkuliitokset on kiristetty, aseta kaasuletku 5 letkuliitokseen ja kiinnitä se kiinnikkeellä 4 voimassa olevan lainsäädännön mukaisesti.

Liitäntä teräsletkulla

Suorita liitäntä kaasuverkkoon käyttämällä voimassa olevan lainsäädännön mukaista teräsletkua.

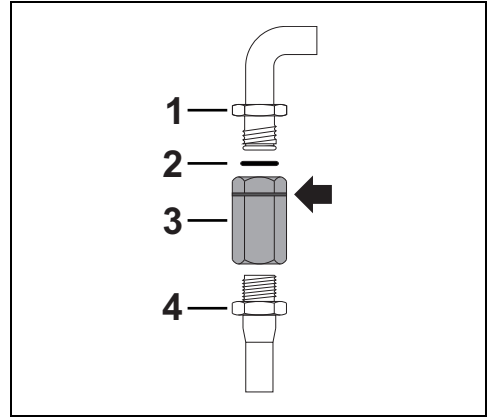


Ruuvaa liitos 3 kiinni laitteen kaasuliitokseen 1 asettamalla väliin aina varusteisiin kuuluva tiiviste 2.

Liitäntä teräsletkulla ja bajonettiliittimellä

Suorita liitäntä kaasuverkkoon käyttäen joustavaa teräsletkua, jonka bajonettiliitin on

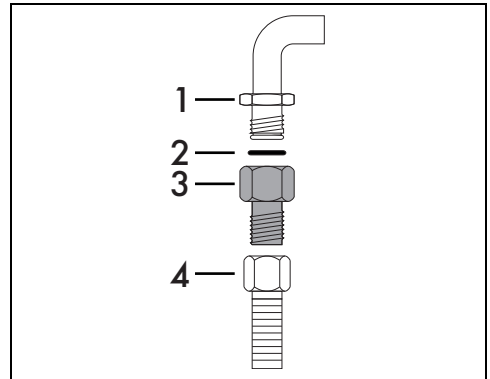
standardin B.S. 669 mukainen.



Laita eristävää materiaalia kaasuputken 4 kierteeseen ja ruuvaa siihen sovitin 3. Ruuvaa lohko laitteen liukuvaan liitokseen 1 asettamalla väliin aina varusteisiin kuuluva tiiviste 2.

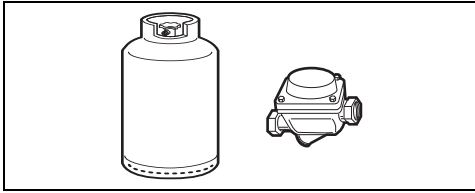
Liitäntä teräsletkulla, jossa on kartiomainen liitin

Suorita liitäntä kaasuverkkoon käyttämällä voimassa olevan lainsäädännön mukaista teräsletkua.



Ruuvaa liitos 3 huolella laitteen kaasuliitokseen 1 (kierre 1/2" ISO 228-1) asettamalla väliin aina varusteisiin kuuluva tiiviste 2. Kiinnitä eristävää materiaalia liittimen kierteeseen 3, jonka jälkeen ruuvaa kiinni joustava teräsletku 4 liittimeen 3.

Nestekaasun liitäntä



Käytä paineen säädintä ja suorita liitos kaasupulloon voimassa olevan lainsäädännön mukaisesti.

Syöttöpaineen tulee noudattaa taulukon "Polttimien ja suuttimien ominaisuudet" arvoja.

Tuuletus tiloissa

Laitte tulee asentaa vain pysyvästi tuuletettuihin tiloihin, voimassa olevan lainsäädännön mukaisesti. Laitteen asennuspaikassa tulee olla tarvittava ilmanvaihto kaasun normaaliin palamiseen ja tilojen asianmukaiseen tuuletumiseen. Ritilöillä suojattujen ilmanottoaukkojen tulee olla kooltaan voimassa olevien lainsäädännön mukaiset ja sijoitettu siten, etteivät ne pääse tukkeutumaan edes osittain.

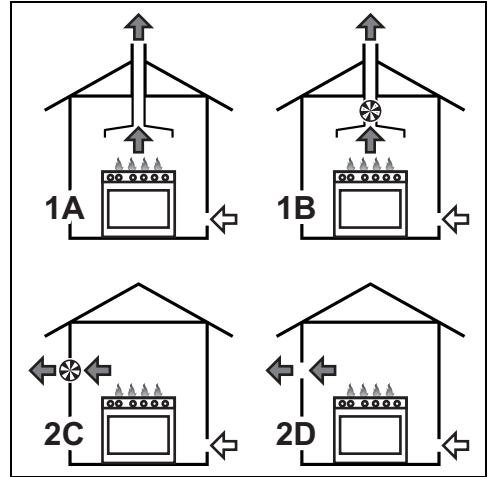
Tilaa tulee pitää riittävästi tuuletettuna, jotta paiston aikana syntyvä lämpö ja kosteus saadaan poistettua: erityisesti pitkän käyttöajan jälkeen on suositeltavaa avata ikkuna tai lisätä mahdollisten tuulettimien nopeutta.

Palamistuotteiden poistaminen

Palamistuotteiden poisto voidaan taata luonnollisella ilmankierrolla toimivan savuhormiin liitetyn liesituulettimen kautta tai pakotetun imun avulla. Tehokas imujärjestelmä vaatii huolellista suunnittelua pätevän ammattilaisen toimesta ja sen asentamista noudattaen lain määräämiä asentoja ja etäisyyksiä.

Toimenpiteen päätyessä asentajan on

annettava yhdenmukaisuusvakuutus.



- 1 Poisto liesituulettimen kautta
- 2 Poisto jos liesituulettinta ei ole asennettu
- A Poisto yksittäisellä hormilla luonnollisella ilmankierrolla
- B Poisto yksittäisellä hormilla ja sähkötuulettimella
- C Poisto suoraan ulkoilmaan seinässä tai ikkunassa olevan sähkötuulettimen kanssa
- D Poisto suoraan ulkoilmaan seinän kautta



Ilma



Palamistuotteet



Sähkötuuletin

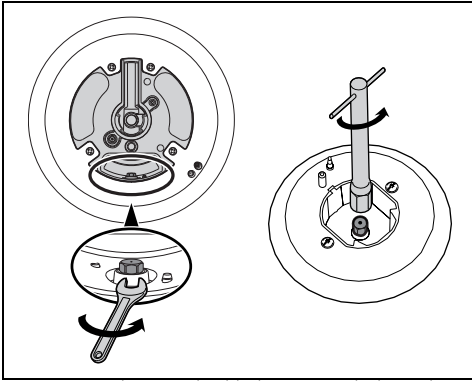
Mukautus eri kaasutyyppeihin

Jos laitetta käytetään muiden kaasutyyppeiden kanssa, tulee vaihtaa polttimien suuttimet ja säätää kaasuhanojen minimilekki.



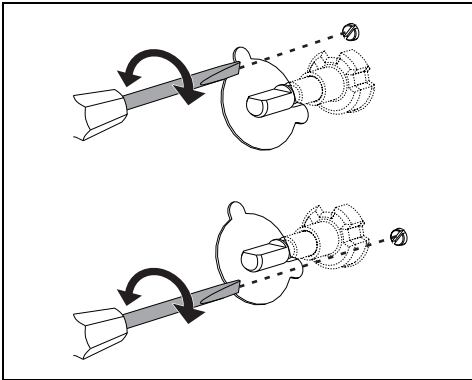
Laitte on säädetty tehtaalla: metaanikaasulle G20 paineella 20 mbar.

Suuttimien vaihto



1. Irrota ritilät, ota kaikki kannet ja liekki jakosuorat pois päästäksesi käsiksi polttimien kuppeihin.
2. Vaihda suuttimet 7mm:n avaimella käytettävän kaasun mukaisiksi (ks. "Polttimien ja suuttimien ominaisuuksien taulukko").
3. Aseta polttimet takaisin paikoilleen asianmukaisesti.

Metaani- tai kaupunkikaasun minimiarvon säätö



Kaasutyypit ja maat

Kaasutyyppi	IT	GB IE	FR BE	ES	PT	RU	SE DK	FI NO	PL	HU
1 Metaanikaasu G20										
G20 20 mbar	•	•		•	•	•	•	•	•	
G20/25 20/25 mbar			•							
2 Metaanikaasu G20										
G20 25 mbar										•
3 Metaanikaasu G25.1										
G25.1 25 mbar										•
4 Metaanikaasu G2.350										
G2.350 13 mbar									•	

Sytytä poltin ja säädä se minimiarvoon. Poista kaasuhanan nuppi ja säädä hana tikun vieressä (mallista riippuen) olevaa säätöruuvia käyttäen, kunnes saavutat säännöllisen ja mahdollisimman pienen liekin.

Asenna nuppi paikoilleen ja tarkista polttimen liekin vakaus. Käännä nuppia nopeasti maksimiasennosta minimiasentoon: liekki ei saa sammua. Toista toimenpide kaikkien kaasuhanojen kohdalla.

Nestekaasun minimiarvon säätö

Ruuvaa hanan tikun vieressä olevat ruuvit loppuun asti myötöpäivään.



Kun on vaihdettu tehdasasetuksista poikkeavalle kaasusetukselle, vaihda sovelletun kaasun etiketti uutta kaasua vastaavaan etikettiin. Etiketti löytyy suuttimien pussista (jos sisältyy).

Kaasuhanojen voitelu

Kaasuhanat voivat ajan myötä kääntyä huonosti ja lukittua. Puhdista niiden sisäosat ja vaihda niiden voiteluaine.



Kaasuhanojen voitelu on suoritettava ammattitaitoisen teknikon toimesta.

Kaasutyyppi		IT	GB IE	FR BE	ES	PT	RU	SE DK	FI NO	PL	HU
5 Nestekaasu G30/31											
G30/31	28-30/37 mbar	•	•	•	•	•	•				
G30/31	30/30 mbar							•	•		•
6 Nestekaasu G30/31											
G30/31	37 mbar									•	
7 Kaupunkikaasu G110											
G110	8 mbar	•						•			

Asennusmaan perusteella on mahdollista määrittää käytettävissä olevat kaasutyyppit. Käytä viiteenä otsikossa annettua numeroa löytääksesi oikeat arvot "Polttimien ja suittimien ominaisuuksien taulukosta".

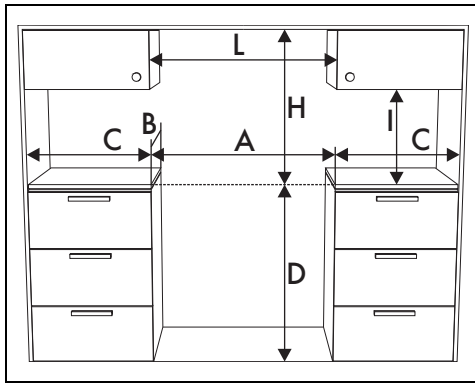
Polttimien ja suittimien ominaisuuksien taulukko

1 Metaanikaasu G20 - 20 mbar		AUX		SR		R		UR-3c			
Nimellinen lämpöteho (kW)		1.05		1,8		3,0		3,5			
Suittimen halkaisija (1/100 mm)		72		97		115		133			
Esikammio (merkitty suuttimeen)		(X)		(Z)		(Y)		(S)			
Alhainen teho (W)		400		500		800		1600			
2 Metaanikaasu G20 - 25 mbar		AUX		SR		R		UR-3c			
Nimellinen lämpöteho (kW)		1.05		1,8		3,0		3,5			
Suittimen halkaisija (1/100 mm)		72		94		113		128			
Esikammio (merkitty suuttimeen)		(X)		(Z)		(H8)		(S)			
Alhainen teho (W)		400		500		800		1600			
3 Metaanikaasu G25.1 - 25 mbar		AUX		SR		R		UR-3c			
Nimellinen lämpöteho (kW)		1.05		1,8		3,0		3,5			
Suittimen halkaisija (1/100 mm)		77		100		134		145			
Esikammio (merkitty suuttimeen)		(F1)		(Y)		(F3)		(F3)			
Alhainen teho (W)		400		500		800		1600			
4 Metaanikaasu G2.350 - 13 mbar		AUX		SR		R		UR-3c			
Nimellinen lämpöteho (kW)		1,0		1,8		3,0		3,6			
Suittimen halkaisija (1/100 mm)		94		120		165		200			
Esikammio (merkitty suuttimeen)		(Y)		(Y)		(F3)		(H3)			
Alhainen teho (W)		400		500		800		1600			
5 Nestekaasu G30/31 - 30/37		AUX		SR		R		UR-3c			
Nimellinen lämpöteho (kW)		1.05		1,8		3,0		3,5			
Suittimen halkaisija (1/100 mm)		50		65		85		96			
Esikammio (merkitty suuttimeen)		-		-		-		-			
Alhainen teho (W)		400		500		800		1600			
Nimellinen virtaus G30 (g/h)		76		131		218		255			
Nimellinen virtaus G31 (g/h)		75		129		214		250			

6 Nestekaasu G30/31 - 37 mbar	AUX	SR	R	UR-3c
Nimellinen lämpöteho (kW)	1,1	1,8	3,0	3,5
Suuttimen halkaisija (1/100 mm)	50	65	81	91
Esikammio (merkitty suuttimeen)	-	-	-	-
Alhainen teho (W)	450	550	800	1600
Nimellinen virtaus G30 (g/h)	80	131	218	255
Nimellinen virtaus G31 (g/h)	79	129	214	250
7 Kaupunkikaasu G110 - 8 mbar	AUX	SR	R	UR-3c
Nimellinen lämpöteho (kW)	1.05	1,8	3,0	3,4
Suuttimen halkaisija (1/100 mm)	145	185	260	315
Esikammio (merkitty suuttimeen)	8	2	3	13
Alhainen teho (W)	400	500	800	1200

Suuttimet, jotka eivät kuulu varustukseen, on saatavilla valtuutetuista huoltokeskuksista.

Laitteen mitat

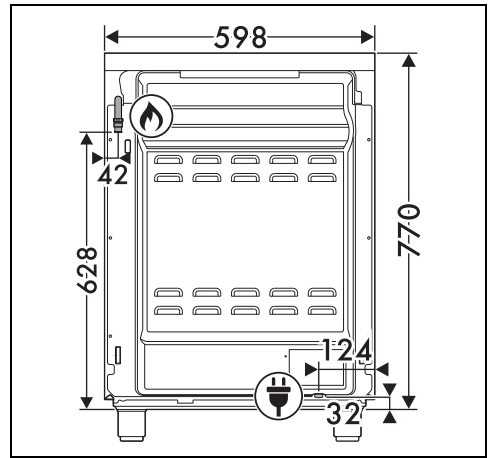


A	600 mm
B	600 mm
C ¹	min. 150 mm
D	900 - 915 mm
H	750 mm
I	450 mm
L ²	600 mm

¹ Minimitäisyys sivuseinistä tai muista tulenaroista materiaaleista.

² Kaapin minimileveys (=A)

Laitteen mitat



Kaasuliitännän asento



Sähköliitännän asento

Laitteen asettaminen tasoon

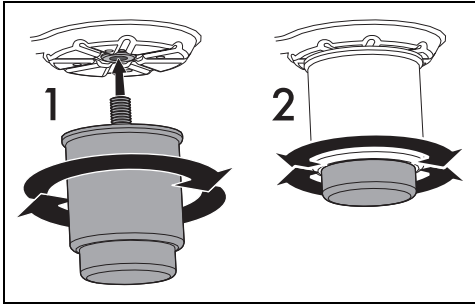


Ks. Turvallisuuden liittyvät yleiset varoitukset.

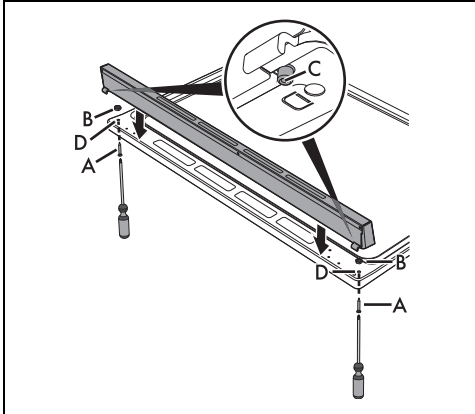
Hyvän vakauden kannalta on tärkeää, että laite vaaitetaan oikein lattialle.

Kun sähkö-/kaasuliitäntä on tehty, ruuvaa kiinni neljä varustuksiin kuuluvaa jalkaa (1). Ruuvaa jalat kiinni tai auki alaosassa, kunnes laite

saadaan vaaitettua ja vakaaksi (2).



Korokkeen asennus (vain joissakin malleissa)



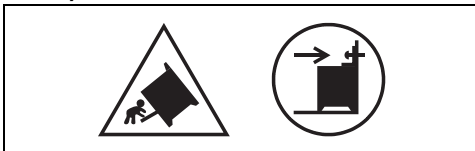
Koroke tulee aina asemoida ja kiinnittää laitteeseen asianmukaisesti.

1. Ruuvaa auki kaksi mutteria (B), jotka on asetettu tason takapuolelle.
2. Aseta koroke tason päälle asettamalla tapit (C) aukkojen (D) kanssa kohdakkain.
3. Ruuvimeisselin avulla kiinnitä koroke tasoon varustukseen kuuluvia ruuveja (A) käyttämällä.



Varustukseen kuuluva koroke on oleellinen osa tuotetta, ja se tulee kiinnittää laitteeseen ennen sen asentamista.

Kiinnitys seinään



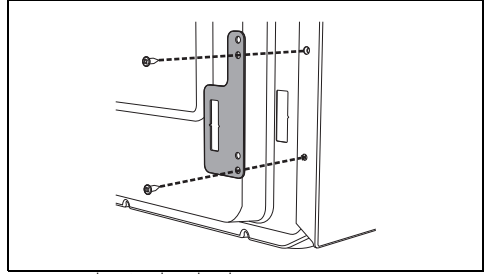
Edellä mainitut symbolit viittaavat vakauslaitteiden puuttumisesta aiheutuvaan vaaraan ja niiden oikean asennuksen

tärkeyteen.

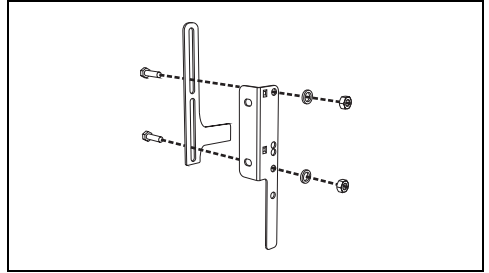


Laitteen kaatumisen estämiseksi tulee asentaa vakauslaitteet.

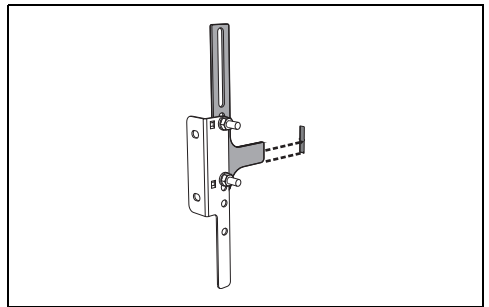
1. Ruuvaa kiinnityslevy seinään laitteen takaosaan.



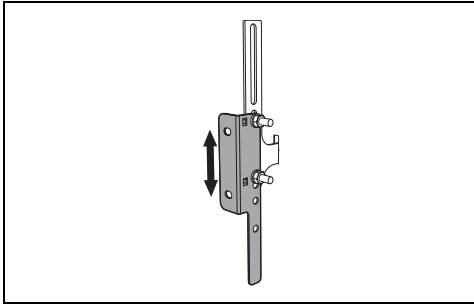
2. Säädä 4 jalan korkeutta.
3. Kokoa kiinnityskannatin.



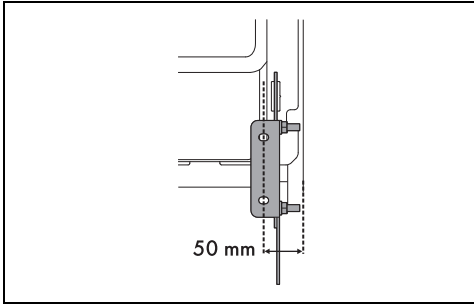
4. Kohdista kiinnityskannattimen koukku seinäkiinnityksessä käytetyn levyn alustan kanssa.



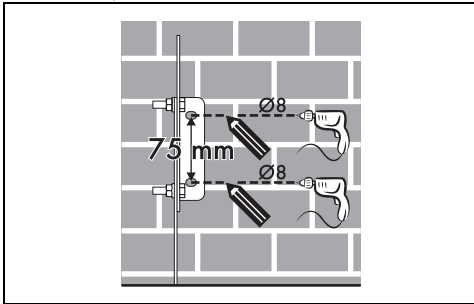
5. Kohdista kiinnityskannattimen alusta lattiaan asti ja kiristä ruuvit saadaksesi ne oikeisiin arvoihin.



6. Pidä 50 mm etäisyys laitteiston sivusta kannattimen aukkoihin.

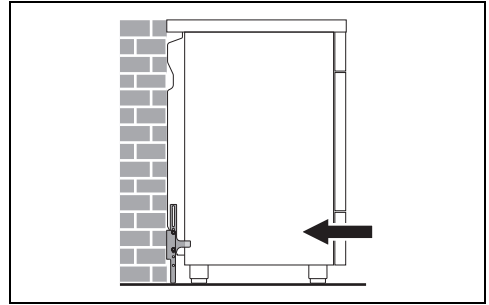


7. Siirrä kannatin seinälle ja merkitse tehtävien reikien paikat seinään.



8. Kun seinään on tehty rei'ät, käytä tulpallisia ruuveja kannattimen kiinnittämiseksi seinään.

9. Työnnä liettä seinää vasten ja aseta samanaikaisesti kannatin levyyn, joka on kiinnitetty laitteen takaosaan.



Sähköliitäntä



Katso Turvallisuuteen liittyvät yleiset varoitukset.

Yleisiä tietoja

Tarkista, että sähköverkon ominaisuudet vastaavat tyyppikilven tietoja.

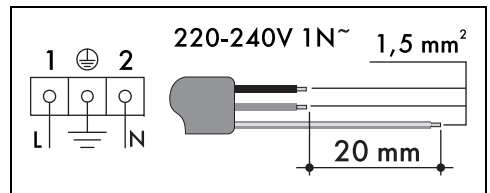
Tekniset tiedot, sarjanumeron ja merkinnän sisältävä tyyppikilpi sijaitsee näkyvällä paikalla laitteessa.

Tyyppikilpeä ei saa koskaan irrottaa.

Suorita maadoitus käyttämällä vähintään 20 mm pidempää johtoa muihin johtoihin nähden.

Laite voi toimia seuraavilla tavoilla:

- 220-240 V 1N~



Osoitetut arvot viittaavat johdon sisäiseen läpimittaan.



Edellä määritetyt virtajohdot on mitoitettu ottaen huomioon tasoituserroin (standardin EN 60335-2-6 mukaisesti).

Kiinteä liitäntä

Sijoi laitteen sähköjohtoon moninapainen katkaisin, jonka kontaktien avausväli on riittävä, jotta irtikytkentä tapahtuu ylijänniteluokassa III, voimassa olevien asennusmääräysten

mukaisesti.

Australian ja Uuden-Seelannin markkinoille

Kiinteään liitintään sisältyvän katkaisumenetelmän on oltava AS/NZS 3000 -määräysten mukainen.

Ohjeet asentajalle

- Jos pistoke on kytketty, pistokkeen on oltava aina helppopääsyisessä paikassa asennuksen jälkeen.
- Älä taita äläkä jätä jumiin virtajohtoja.
- Laitte tulee asentaa asennuskaavioiden mukaan.
- Älä yritä ruuvata auki tai pakottaa liittimen kierteitettyä kulmaa. Vaarana on, että tämä laitteen osa vaurioituu, mikä saattaa mitätöidä valmistajan takuun.
- Käytä vettä ja saippuaa kaasuvuotojen tarkastamiseksi kaikissa liitoksissa. ÄLÄ käytä avotulta mahdollisten vuotojen paikantamiseksi.
- Laita kaikki polttimet päälle yksittäin ja samanaikaisesti kaasuventtiilin, polttimen ja sytytyksen oikean toiminnan tarkastamiseksi.
- Käänä polttimien kytkimiä minimiliekin kohdalle ja tarkkaile jokaisen polttimen liekin vakautta yksittäin ja yhdessä.
- Jos laite ei toimi oikein kun kaikki tarkastukset on suoritettu, käänny alueellasi toimivan valtuutetun huoltokeskuksen puoleen.
- Kun laite on asennettu oikein, anna käyttäjälle tarvittavat ohjeet sen asianmukaiseen käyttöön.