



FQ60XE

| | |
|-----|------------------------|
| en | Instruction Manual |
| it | Manuale di istruzioni |
| pt | Manual de Instruções |
| nl | Gebruiksaanwijzing |
| fr | Notice d'Utilisation |
| sv | Bruksanvisning |
| de | Bedienungsanleitung |
| da | Brugsvejledning |
| fin | Käyttöohje |
| no | Bruksanvisning |
| ru | دليل المستخدم |
| pl | Instrukcja użytkowania |
| uk | Посібник користувача |



Hyvä asiakas,

Toivomme sinun saavan tuotteestamme parhaan mahdollisen hyödyn. Se on valmistettu nykyaikaisissa tiloissa ja läpikäynyt tarkat laatutarkastukset.

Perehdy käyttöohjeeseen ennen kuin käytät tuotetta ja säilytä se myöhempää käyttöä varten. Mikäli luovutat laitteen toiselle henkilölle, anna tämä opas tuotteen mukana.

Käyttöohje varmistaa laitteen nopean ja turvallisen käytön.

- Lue käyttöohje ennen laitteen asennusta ja käyttöä.
- Noudata aina annettuja turvallisuusohjeita.
- Pidä käyttöohje helposti saatavilla tulevaa käyttöä varten.
- Lue mahdolliset muut tuotteen mukana tulleet asiakirjat.

Muista, että tämä käyttöohje voi koskea useita tuotemalleja. Käyttöohjeessa on ilmaistu selkeästi eri mallien väliset erot.

Symbolit ja huomautukset

Tässä käyttöohjeessa käytetään seuraavia symboleja:

| | |
|--|---|
|  | Tärkeitä tietoja ja hyödyllisiä vinkkejä. |
|  | Hengenvaara ja omaisuuden vahingoittumisvaara |
|  | Sähköiskun vaara. |

| | |
|--|--|
|  | Tuotteen pakkaus on valmistettu kierrätettävistä materiaaleista kansallista ympäristölainsäädäntöä noudattaen. |
|--|--|

INFORMATION



ENERG 



SUPPLIER'S NAME

MODEL IDENTIFIER → (*)

A

A

Tuotetietokantaan tallennetut mallitiedot löytyvät seuraavalta verkkosivulta etsimällä tuotetunnuksella (*), joka löytyy energiakilvestä.

<https://eprel.ec.europa.eu/>



KIERRÄTETTY JA
KIERRÄTETTÄVÄ PAPERI

| | | | |
|--|----------|--|-----------|
| 1- Turvallisuusohjeet | 3 | 3.2 Muovikiilojen asentaminen9 | |
|  1.1 Käyttötarkoitus3 | | 3.3* Jalkojen säätäminen10 | |
|  1.2 - Lasten, herkkien henkilöiden tai lemmikkieläinten turvallisuus3 | | 3.4 Sähköliitännät11 | |
|  1.3 - Sähköturvallisuus3 | | 4 Esivalmistelut | 12 |
|  1.4 - Kuljetusturvallisuus4 | | 4.1 Energiansäästötoimet12 | |
|  1.5 - Asennusturvallisuus4 | | 4.2 Suosituksia tuoreruokaosastolle12 | |
|  1.6 - Käyttöturvallisuus5 | | 4.3 Ensimmäinen käyttökerta12 | |
|  1.7- Turvallisuus huollon ja puhdistuksen aikana6 | | 4.4 VIHJEITÄ.13 | |
|  1.8- Valaistus6 | | 5 Tuotteen käyttö | 14 |
|  1.9- Sähkö- ja elektroniikkaromua koskevan direktiivin (WEEE) vaatimustenmukaisuus ja tuotteen hävittäminen.6 | | 5.1 Näyttöpaneeli.14 | |
|  1.10-RoHS-direktiivin vaatimustenmukaisuus | 6 | 5.2 Tuoreiden elintarvikkeiden pakastaminen . . .16 | |
|  1.11 Pakkaustiedot6 | | 5.3 Pakastetun ruoan säilytys-suositukset.17 | |
|  1.12 Huolto7 | | 5.4 Pakastustietoja.17 | |
| 2 Jääkaappi | 8 | 5.5 Elintarvikkeiden sijoittaminen17 | |
| 3 Asennus | 9 | 5.6 Ovi auki -varoitusta17 | |
| 3.1 Sopivan asennuspaikan valitseminen.9 | | 5.7 Vihanneslokero.18 | |
| | | 5.8 Kosteussäädön sisältävä vihanneslokero . . .18 | |
| | | 5.9 Kanamunalokero18 | |
| | | 5.10 Siirrettävä Keskiosio18 | |
| | | 5.11 Sininen valaistus.18 | |
| | | 5.12 Hajusuodatin18 | |
| | | 6. Huolto ja puhdistus | 19 |
| | | 7. Vianetsintä | 20 |

ASIAKASPALVELU JA HUOLTO

Käytä aina vain alkuperäisiä varaosia.

Pidä seuraavat tiedot esillä, kun otat yhteyttä valtuutettuun huoltokeskukseen:

Malli, sarjanumero.

Tiedot löytyvät arvokilvestä.

 Varoitukset / turvallisuusohjeet

 Yleisiä tietoja sekä käyttövinkejä

 Tietoja koskien ympäristöä


VIERAILE KOTISIVUILLAMME:




saat käyttövihjeitä, esitteitä, vianetsintäohjeita, huolto- ja korjaustietoja. www.smeg.com/services/customer-service


1 Turvallisuusohjeet

- Tämä osa sisältää turvallisuusohjeita, jotka auttavat suojaamaan henkilövahingoilta tai omaisuusvahingoilta.
- Yrityksemme ei ole vastuussa näiden ohjeiden laiminlyömisestä johtuvista vaurioista.

 Asennus- ja korjaustyöt saa suorittaa vain valmistaja, valtuutettu huoltoedustaja tai maahantuojan määrittämä valtuutettu henkilö.

 Käytä vain alkuperäisiä osia ja varusteita.

 Älä korjaa tai vaihda mitään osia tuotteeseen jollei sitä erikseen ole mainittu käyttöohjeessa.

 Älä suorita mitään teknisiä muutoksia tuotteeseen.

1.1 Käyttötarkoitus

- Tämä tuote ei sovellu kaupalliseen käyttöön eikä sitä pidä käyttää muuhun kuin sille suunniteltuun tarkoitukseen.

Tuote on tarkoitettu käyttöön asunnoissa ja sisätiloissa.

Esimerkiksi:

- henkilöstökeittiöissä kaupoissa, toimistoissa ja muissa työympäristöissä,
- maatiloilla,
- asiakkaiden käyttämissä tiloissa hotelleissa, motelleissa ja muissa tämän tyyppisissä tiloissa,
- bed&breakfast tyyppin hotellit, asuntolat,
- catering- ja vastaavissa ei-kaupallisissa käytöissä.

Tuotetta ei tule käyttää ulkona katos sen yläpuolella tai ilman sitä, kuten veneissä,

parvekkeilla tai terasseilla. Älä altista tuotetta sateelle, lumelle, auringonpaisteelle tai tuulelle. Tulipalovaara!

1.2 - Lasten, herkkien henkilöiden tai lemmikkieläinten turvallisuus

- Tätä laitetta ei saa käyttää alle 8 vuotiaat lapset ja henkilöt joiden fyysiset, aistinvaraiset tai henkiset kyvyt ovat alentuneet, tai joilla ei ole riittävää kokemusta tai tietoa, paitsi jos heidän turvallisuudestaan vastaava henkilö valvoo tai neuvo heitä laitteen käytössä.
- 3 - 8 vuotiaat lapset voivat asettaa tai poistaa pakastettuja elintarvikkeita.
- Sähkölaitteet ovat vaarallisia lapsille ja lemmikkieläimille. Lapset ja lemmikkieläimet eivät saa leikkiä laitteella, kiivetä sen päällä tai mennä sen sisään.
- Lapset ilman valvontaa eivät saa suorittaa puhdistus- tai kunnossapitotoimintoja.
- Säilytä pakkausmateriaalit lasten ulottumattomissa. Henkilövahingon ja tukehtumisvaara!
- Ennen vanhan tai käyttökelvottoman tuotteen hävittämistä:

1. Irrota tuote virransyötöstä vetämällä pistokkeesta.
2. Katkaise virtajohto ja irrota se laitteesta pistokkeen kanssa.

3. Älä poista hyllyjä ja laatikoita, jolloin lapsille on vaikeampaa päästä laitteen sisään.

4. Irrota ovet.

5. Säilytä laitetta niin, ettei se pääse kaatumaan.

6. Älä anna lasten leikkiä vanhalla tuotteella.

- Älä koskaan hävitä tuotetta heittämällä sitä avotuleen. Räjähdyksivaara!
- Jos tuotteen ovessa on lukko, tulee sen avain pitää lasten ulottumattomissa.

1.3 - Sähköturvallisuus

- Tuote on kytkettävä irti virransyötöstä asennus-, huolto-, puhdistus-, korjaus- ja kuljetustoiimien aikana.
- Jos virtajohto on vahingoittunut, vaihdon saa suorittaa vain valmistaja, valtuutettu huoltoedustaja tai maahantuoja mahdollisten vaaratilanteiden välttämiseksi.

Turvallisuutta ja ympäristöä koskevia ohjeita

- Älä litistä virtajohtoa tuotteen alle tai taakse. Älä aseta raskaita esineitä virtajohdon päälle. Virtajohto ei saa olla taivuksissa, puristuneena tai kosketuksessa lämpölähteisiin.
- Älä käytä jatkojohtoa, haarapistorasiasa tai sovittua tuotteen käyttämiseksi.
- Kannettavat haarapistorasiasat tai virtalähteet voivat ylikuumentua ja aiheuttaa tulipalon. Älä käytä tästä syystä haarapistorasioita tuotteen takana tai lähitöllä.
- Pistokkeen on oltava helposti käytettävissä. Jos tämä ei ole mahdollista, on sähkömääräyksiä noudattava laite, joka kytkee kaikki liittimet irti virransyötöstä (varoke, kytkin, pääkytkin jne.) johon tuote on asennettu, asennettava virransyöttöön.
- Älä koskettele virtapistoketta märillä käsillä
- Irrota pistoke pistorasiasta vetämällä pistokkeesta, ei johdosta.

1.4 - Kuljetusturvallisuus

- Tuote on raskas, älä liikuta sitä yksin.
- Älä pidä kiinni tuotteen ovesta, sen liikuttamisen aikana.
- Varmista, että jäähdytysjärjestelmä tai putkisto ei vaurioitu kuljetuksen aikana. Jos putkisto vaurioituu, älä käytä tuotetta ja ota yhteys valtuutettuun huoltoedustajaan.

1.5 - Asennusturvallisuus

- Pyydä valtuutettua huoltoedustajaa asentamaan tuote. Tuotteen asettamiseksi käyttövalmiiksi, katso käyttöohjeessa olevat tiedot ja varmista, että virran- ja vedensyöttö on saatavissa. Jos näin ei ole, ota yhteyttä valtuutettuun sähköasentajaan ja putkimieheen tarvittavien järjestelyjen suorittamiseksi. Muutoin tämä voi johtaa sähköiskuun, tulipaloon, tuotteen käyttöongelmiin tai henkilövahinkoon!
- Tarkasta tuote vaurioiden varalta ennen sen asennusta. Jos tuote on vaurioitunut, älä asenna sitä.
- Aseta tuote puhtaalle, tasaiselle ja kovalle alustalle ja tasapainota se säätöjaloilla. Muuton tuote voi kaatua ja aiheuttaa henkilövahingon.
- Asennuspaikan on oltava kuiva ja hyvin tuuletettu. Älä aseta mattoja tai vastaavia peitteitä tuotteen alle. Riittämätön tuuletus aiheuttaa tulipalovaaran!

- Tuuletusaukkoja ei saa peittää. Muutoin virrankulutus kasvaa ja tuote voi vaurioitua.
- Älä liitä tuotetta virransyöttöjärjestelmiin, kuten aurinkovoiman syöttöjärjestelmiin. Äkilliset jännitevaihtelut voivat johtaa tuotevaurioihin.
- Mitä enemmän jääkaappi sisältää kylmäainetta, sen suurempi on asennuspaikan oltava. Jos asennuspaikka on liian pieni, syttyvä kylmäaineen ja ilman sekoitus voi muodostua, jos jäähdytysjärjestelmässä esiintyy kylmäainevuotoja. Vaadittu tila jokaiselle 8 kylmäainegrammalle on 1 m³. Kylmäainemäärä tuotteessa on esitetty tyyppikilvessä.
- Tuotetta ei saa asentaa suoraan auringonpaisteeseen ja se on pidettävä etäällä lämpölähteistä, kuten hellat, lämmittimet jne.

Jos tuote on asennettava lämpölähteen läheisyyteen, on sopivaa eristyslevyä käytettävä niiden välissä ja seuraavat minimietäisyydet pidettävä lämpölähteeseen:

- Vähintään 30 cm etäisyys lämpölähteisiin, kuten hellat, uunit, lämmittimet tai liedet,
- Vähintään 5 cm etäisyys sähköheloihin.
- Tuotteella on tyyppi I suojausluokka. Liitä tuote maadoitettuun pistorasiaan, jonka jännite, taajuus ja virta vastaavat tuotteen tyyppikilvessä määritettyjä. Pistokkeen on oltava varustettu 10 A – 16 A katkaisimella. Yrityksemme ei ole vastuussa vaurioista, jotka johtuvat tuotteen käytöstä ilman, että maadoitus- ja sähköliitäntöjä ole tehty paikallisten tai kansallisten määräysten mukaisesti.
- Tuotetta ei saa liittää virransyöttöön asennuksen aikana. Muutoin tämä voi johtaa sähköiskuun tai henkilövahinkoon!
- Älä liitä tuotetta löysään, vialliseen, likaiseen tai rasvaiseen pistorasiaan tai mahdollisesti vesikosketukseen joutuvaan pistorasiaan.
- Reititä tuotteen johto ja letkut (jos olemassa) niin, että niihin ei voida kompastua.
- Virtaosien tai virtajohdon altistaminen kosteudelle voi johtaa oikosulkuun. Älä siksi asenna tuotetta autotalliin tai pyykkitupaan, jossa kosteustaso on korkea ja vettä voi roiskua. Jos jääkaappi kastuu vedestä, irrota se virransyötöstä ja ota yhteys valtuutettuun huoltoedustajaan.
- Älä koskaan liitä jääkaappia virransäästölaitteisiin. Nämä järjestelmät voivat vahingoittaa laitetta.

Turvallisuutta ja ympäristöä koskevia ohjeita

1.6 - Käyttöturvallisuus

- Älä käytä kemikaaleja tai liuottimia tuotteen puhdistamiseen. Räjähdyksivaara!
- Jos toimintahäiriötä esiintyy, irrota tuote virtalähteestä ja älä käytä sitä ennen kuin valtuutettu huoltoedustaja on korjannut sen. Sähköiskun vaara!
- Älä sijoita avotulia (sytytetyt kynttilät, savukkeet jne.) tuotteen päälle tai läheisyyteen.
- Älä kipeä tuotteen päälle. Putoamis- ja henkilövahingonvaara!
- Älä vaurioita jäähdytysjärjestelmän putkia terävillä tai lävistävillä työkaluilla. Puhkaistusta kaasuputkesta, putkijatkeista tai pinnoitteesta suihkuava kylmäaine voi aiheuttaa ihon ärsytystä tai silmävammoja.
- Älä sijoita tai käytä sähkölaitteita laitteen jäähdytys-/pakastelokeroissa, ellei valmistaja ole hyväksynyt tätä.
- Varo, että kädet tai muut kehonosat eivät tartu jääkaapin sisäisiin liikkuviin osiin. Varo, että sormet eivät jää puristuksiin oven ja jääkaapin väliin. Ole varovainen, kun avaat tai suljet oven, etenkin jos lapsia on lähetyillä.
- Älä koskaan syö jäätelöä, jääpaloja tai pakasteruokia välittömästi, kun ne on poistettu jääkaapista. Paleltumisvammaanvaara!
- Älä koske pakastimen sisäseiniin, metalliosiin tai pakastettuihin ruokiin marillä käsillä. Paleltumisvammaanvaara!
- Älä sijoita juomatölkkejä tai nestettä sisältäviä tölkkejä ja pulloja, jotka voivat jäätyä, pakastinlokeroon. Tökit ja pullot voivat haljeta. Henkilövahingon ja materiaali-vaurion vaara!
- Älä käytä tai sijoita lämpötilaherkkiä materiaaleja, kuten syttyvät suihkeet, esineet, kuivajää tai muita kemikaaleja jääkaapin läheisyyteen. Tulipalo- ja räjähdysvaara!
- Älä aseta räjähdysalttiita aineita kuten aerosolipakkauksia joissa on herkästi syttyviä ponnekaasuja laitteen sisään.
- Älä aseta vedellä täytettyjä säiliöitä tuotteen päälle. Sähköosiin roiskuva vesi voi aiheuttaa sähköiskun tai tulipalon.
- Tätä tuotetta ei ole tarkoitettu lääkkeiden, veriplasman, laboratorionäytteiden, lääketuotedirektiivin mukaisten tai vastaavien aineiden säilytykseen.
- Jos tuotetta käytetään käyttötarkoituksen vastaisesti, voi siinä olevat tuotteet pilaantua.
- Jos jääkaappi on varustettu sinisellä valolla, älä katso sen sisään optisilla laitteilla. Älä katso UV LED-valoon pitkiä aikoja. Ultravioletti säteily voi johtaa silmävammoihin.
- Älä ylitäytä laitetta. Henkilövahinko tai vaurio voi tapahtua, jos jääkaapin sisältö putoaa, kun ovi avataan. Vastaavia ongelmia voi esiintyä, jos esineitä asetetaan tuotteen päälle.
- Varmista, että olet poistanut lattialle mahdollisesti pudonneen tai roiskuneen jään ja veden henkilövahinkojen välttämiseksi.
- Muuta hyllyjen/pulloteloiden paikkaa ovesa, vain kun ne ovat tyhjiä. Henkilövahingonvaara!
- Älä aseta esineitä, jotka voivat pudota/kaatua laitteen päälle. Nämä esineet voivat pudota, kun ovi avataan tai suljetaan ja johtaa henkilövahinkoihin ja/tai materiaali-vaurioihin.
- Älä iske lasipintoja tai altista niitä kovalle paineelle. Rikkoutunut lasi voi aiheuttaa henkilö- ja/tai materiaali-vahinkoja.
- Tuotteen jäähdytysjärjestelmä sisältää R600a kylmäainetta: Kylmäainemäärä tuotteessa on esitetty tyyppikilvessä. Kylmäaine on helposti syttyvää. Varmista siksi, että jäähdytysjärjestelmä tai putkisto ei vaurioidu tuotteen käytön aikana. Jos putkisto on vaurioitunut:
 - älä koske tuotteeseen tai virtajohtoon,
 - pidä tuote etäällä tulilähteistä, jotka voivat johtaa tuotteen syttymiseen.
 - tuuleta tuotteen asennusalue. Älä käytä tuuletinta.
 - ota yhteys valtuutettuun huoltoedustajaan.
- Jos tuote on vaurioitunut ja havaitset kylmäainevuodon, pysy etäällä kylmäaineesta. Jos kylmäainetta joutuu iholle, seurauksena voi olla paleltumisvamma.

Turvallisuutta ja ympäristöä koskevia ohjeita

Tuotteille vedenannostelijalla tai jääpalakoneella

(joissakin malleissa)

- Käytä ainoastaan juomavettä. Älä kaada vesisäiliöön hedelmämehua, maitoa, poreilevia juomia, alkoholijuomia tai muita nesteitä, jotka eivät sovi käytettäväksi vedenannostelijassa.
- Terveys- ja turvallisuusvaara!
- Älä anna lasten leikkiä vedenannostelijalla tai jääpalakoneella (Icematic) henkilövahinkojen välttämiseksi.
- Älä aseta sormia tai muita esineitä vedenannostelijan reikään, vesikui luun tai jääpalakoneen säiliön sisään. Henkilövahingon ja materiaalivaurion vaara!

1.7- Turvallisuus huollon ja puhdistuksen aikana

- Älä vedä oven kahvasta, jos haluat siirtää tuotetta puhdistuksen yhteydessä. Kahva voi katketa ja aiheuttaa henkilövahingon, jos sitä vedetään voimakkaasti.
- Älä suihkuta tai kaada vettä tuotteen päälle tai sisään puhdistuksen aikana. Tulipalon ja sähköiskun vaaran!
- Älä käytä teräviä tai hankaavia työkaluja tuotteen puhdistukseen. Älä käytä kotitalouden puhdistustuotteita, puhdistusaineita, kaasuja, bensiniä, tinneriä, alkoholia jne.
- Käytä vain tuotteen sisäpuolen puhdistukseen elintarvikkeille turvallisia kemikaaleja ja hoitotuotteita.
- Älä koskaan käytä höyryä tai höyrypressureita tuotteen puhdistamiseen tai sulattamiseen. Höyry koskettaa jääkaapin virtaosiin, aiheuttaa oikosulun tai sähköiskun!
- Varmista, että vettä ei pääse tuotteen sähköpiireihin tai valo-osiin.
- Puhdista tuote puhtaalla, kuivalla pyyhkeellä ja poista pöly tai vieraat materiaalit pistokkeen piikeistä. Älä puhdista pistoketta märällä tai kostealla pyyhkeellä. Tulipalon ja sähköiskun vaaran!

1.8- Valaistus

- Ota yhteys valtuutettuun huoltoon, kun tuotteen LED-valo/polttimo on vaihdettava.

1.9- Sähkö- ja elektroniikkaromua koskevan direktiivin (WEEE) vaatimustenmukaisuus ja tuotteen hävittäminen

Tämä tuote noudattaa Euroopan unionin sähkö- ja elektroniikkaromua koskevaa direktiiviä 2012/19/EY (WEEE-direktiivi). Tässä tuotteessa on sähkö- ja elektroniikkalaitteiden (WEEE) kierrätysymboli.



Tämä symboli ilmoittaa, että tuotetta ei tule sen käyttöiän päättyessä hävittää tavonmaisen kotitalousjätteen mukana. Tuote tulee toimittaa viralliseen sähkö- ja elektroniikkalaitteiden kierrätyspisteeseen. Tietoja paikallisista kierrätyspisteistä saat paikallisilta viranomaisilta ja myymälästä, josta tuote on ostettu. Kotitalouksilla on tärkeä rooli vanhojen laitteiden keräämisessä ja kierrättämisessä. Kun hävität käytetyt laitteet vaatimusten mukaisella tavalla olet mukana torjumassa tällaisista laitteista aiheutuvia ympäristö- ja terveyshaittoja.

1.10-RoHS-direktiivin vaatimustenmukaisuus

Valitsemasi tuote noudattaa Euroopan unionin tiettyjen vaarallisten aineiden käytön rajoittamisesta sähkö- ja elektroniikkalaitteissa koskevaa direktiiviä 2011/65/EY (RoHS-direktiivi). Laite ei sisällä direktiivissä määritettyjä haitallisia ja kiellettyjä materiaaleja.

1.11 Pakkaustiedot

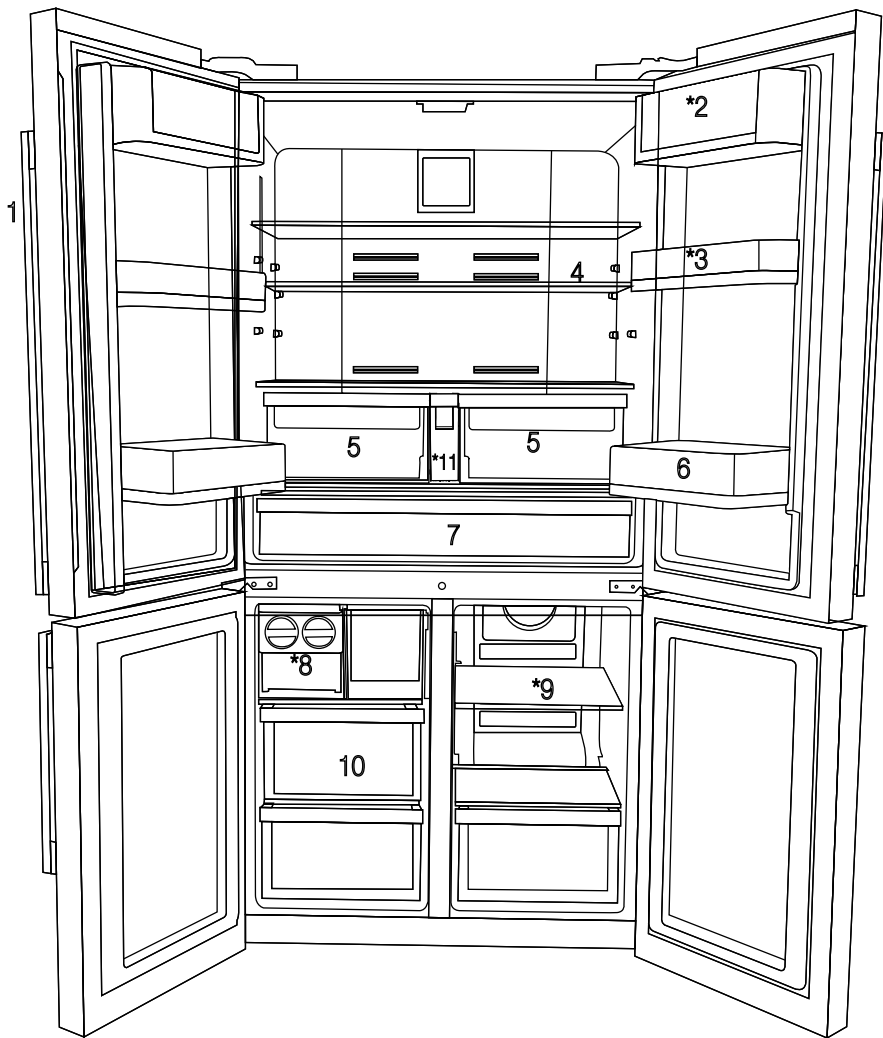


Tuotteen pakkaus on valmistettu kierrätettävistä materiaaleista paikallisen laisäännön mukaisesti. Älä hävitä pakkausmateriaaleja yhdessä muiden kotitalousjätteiden tai muiden jätteiden kanssa. Vie pakkausmateriaalit paikallisten viranomaisten ilmoittamiin keräyspisteisiin.

1.12 Huolto

- Ota yhteys valtuutettuun huoltokeskukseen laitteen korjaamiseksi. Käytä vain alkuperäisiä varaosia.
- Huomaa, että itsekorjaukset tai valtuuttamattomat korjaukset voivat johtaa turvallisuusongelmiin ja mitätöidä takuun.
- Seuraavat varaosat ovat saatavissa 7 vuotta, laitteen valmistuksen päättymisen jälkeen: termostaatit, lämpötila-anturit, piirikortit, valolähteet, ovenkahvat, oven saranat, hyllyt ja korit. Huomaa, että osa näistä varaosista on vain ammattimaisten korjaushenkilöiden saatavissa ja, että kaikki varaosat eivät koske kaikkia malleja.
- Oven tiivisteet ovat saatavissa 10 vuotta koneen valmistuksen päättymisen jälkeen.

2 Jääkaappi



- 1- Ohjauslaitteet ja ilmaisinpaneeli
- 2- Voi & juusto-osasto
- 3- 70 mm irrotettava ovihylly
- 4- Jääkaappiosaston lasihyllyt
- 5- Jääkaappiosaston vihanneslokero
- 6- Ovihylly juomia varten

- 7- Jäähdytysosasto
- 8- Jääpalakoneen vetolaatikko
- 9- Pakastinosaston lasihylly / jäähdytin
- 10- Pakastinosaston laatikot
- 11- Vesisäiliö
- * VALINNAINEN



*Vaihtoehtoinen: Tämän käyttöohjeen kuvat ovat viitteellisiä, eivätkä välttämättä vastaa täysin tuotettasi. Mikäli tuotteesi ei sisällä joitakin osia, tiedot koskevat muita malleja.

3.1 Sopivan asennuspaikan valitseminen

Ota yhteyttä valtuutettuun huoltoon laitteen asentamista varten. Valmistellaksesi tuotteen käyttöä varten, lue käyttöoppaassa olevat tiedot ja varmista että ympäristön sähkö- ja vesiliitännät ovat asianmukaisia. Jos näin ei ole, ota yhteyttä valtuutettuun sähköasentajaan ja teknikkoon tarvittavien järjestelyjen suorittamiseksi.



VAROITUS: Valmistaja ei ole vastuussa vahingoista, joita saattaa aiheutua valtuuttamattomien henkilöiden suorittamista toimenpiteistä.



VAROITUS: Tuote ei saa olla pistorasiaan kytkettynä asennuksen aikana. Tämä voi aiheuttaa vaaran, joka johtaa kuolemaan tai vakavaan loukkaantumiseen!



VAROITUS: Jos huoneen oviaukko, jonne laite aiotaan sijoittaa, on niin ahdas ettei laite mahdu ovesta sisään, irrota ovi ja kanna laitetta oviaukosta kääntämällä sitä sivuttain. Jos tämä ei toimi, ota yhteyttä valtuutettuun huoltoon.

- Aseta jääkaappi tasaiselle lattiapinnalle tärinän ehkäisemiseksi.
- Jääkaappi on asennettava vähintään 30 cm:n etäisyydelle muista lämmönlähteistä, kuten keittotasosta, liesistä, keskuslämmityksestä ja uunista sekä vähintään 5 cm:n päähän sähköliedestä.
- Laitetta ei saa altistaa suoralle auringonvalolle tai pitää kosteissa tiloissa asennuksen jälkeen.
- Tämä tuote vaatii riittävän ilmankierron toimiakseen tehokkaasti. Jos tuote sijoitetaan alkoviin, muista jättää vähintään 5 cm:n etäisyys tuotteen ja katon, taka- ja sivuseinien väliin.
- Jos tuote sijoitetaan alkoviin, muista jättää vähintään 5 cm:n etäisyys tuotteen ja katon, taka- ja sivuseinien väliin. Tarkasta, onko takaseinän etäisyysuojakomponentti paikallaan (jos toimitettu tuotteen mukana). Jos komponentti ei ole saatavissa tai on kadonnut tai pudonnut, sijoita tuote niin,

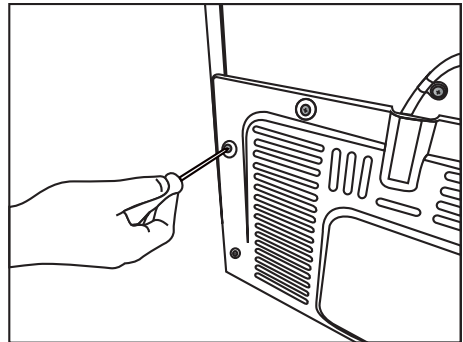
että vähintään 5 cm:n etäisyys on tuotteen takapinnan ja huoneen seinien välillä. Etäisyys takana on tärkeä tuotteen tehokkaan toiminnan varmistamiseksi.

- Älä asenna jääkaappia tiloihin, joissa lämpötila laskee alle -5 °C.

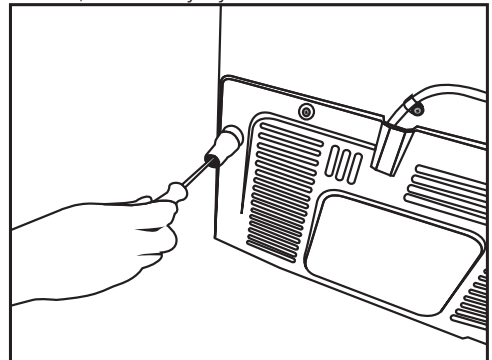
3.2 Muovikiilojen asentaminen

Muovikiiloja käytetään lisäämään laitteen ja takaseinän välistä etäisyyttä, jotta ilma kiertäisi paremmin.

1. Asenna kiilat irrottamalla ruuvit laitteesta ja käytä kiilojen kanssa samassa pussissa toimitettuja ruuveja.



2. Aseta kaksi muovikiilaa takaosan tuuletusaukon kanteen, kuvassa näytetyllä tavalla.

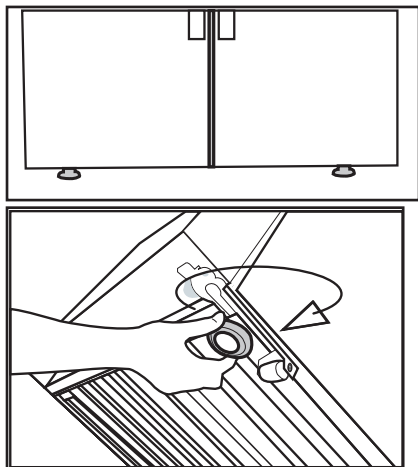


Asennus

3.3* Jalkojen säätäminen

Jos laite on epätasapainossa asennuksen jälkeen, säädä laitteen etupuolelle olevia jalkoja kiertämällä niitä oikealle tai vasemmalle.

*Jos tuotteessasi ei ole viiniosastoa tai lasiovea, se ei sisällä säädettäviä jalkoja vaan kiinteät jalat.



Säätääksesi ovia pystysuorassa,

Löysää kiristysmutteria oven pohjassa.

Kierrä kiristysmutteria oven sijainnin mukaisesti (myötäpäivään/vastapäivään).

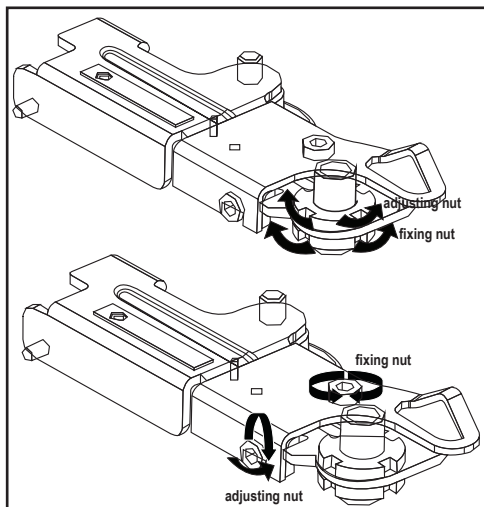
Kiristä kiristysmutteria kiinnittääksesi sijainnin.

Säätääksesi ovia vaakasuorassa,

Löysää kiristysmutteria oven päällä.

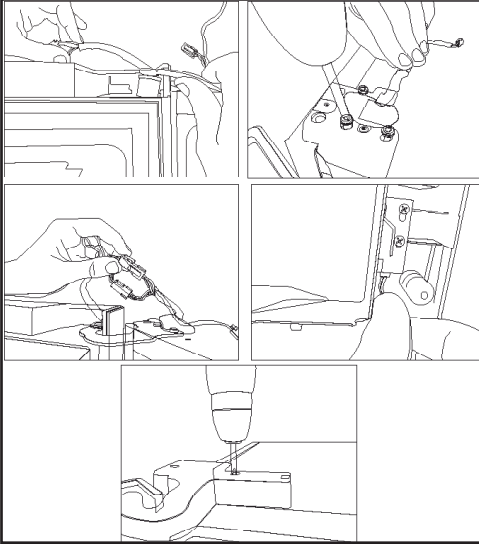
Kierrä kiristysmutteria oven sijainnin mukaisesti (myötäpäivään/vastapäivään).

Kiristä kiristysmutteria kiinnittääksesi sijainnin.



Asennus

- Ylempi saranajoukko on kiinnitetään paikoilleen kolmella ruuvilla.
- Saranasuojus kiinnitetään paikoilleen saranatappien asentamisen jälkeen.
- Saranasuojus kiinnitetään tämän jälkeen paikoilleen kahdella ruuvilla.



Sijoitus

Laite tulee sijoittaa kuivaan, hyvin tuuletettuun paikkaan sisätiloissa.

Tämä laite on suunniteltu käytettäväksi ympäristölämpötiloissa 10 °C ja 43°C välillä.

3.4 Sähköliitännät



VAROITUS: Älä tee liitäntöjä jatkojohtoilla tai jakorasioilla.



VAROITUS: Vahingoittunut virtajohto on jätettävä valtuutetun huoltoliikkeen vaihdettavaksi.



Jos kaksi jääkaappia asennetaan rinnakkain, niiden väliin on jätettävä vähintään 4 cm tyhjää tilaa.

- Yrityksemme ei ole vastuussa vahingoista, joita ilmenee, jos tuotetta käytetään ilman paikallisten määräysten mukaista maadoitusta.
- Virtajohdon pistokkeen on oltava helposti saatavilla asennuksen jälkeen.
- Älä käytä jatkojohtoja tai jakorasioita tuotteen ja seinäpistokkeen välillä.

4 Esivalmistelut

4.1 Energiansäästötoimet



Jääkaapin liittäminen virransäästöjärjestelmään on vaarallista koska se voi vahingoittaa laitetta.

- Vapaasti seisoville laitteille; 'täitä jäähdytyslaitetta ei ole tarkoitettu käytettäväksi sisäänrakennettuna laitteena.
- Älä jätä jääkaapin ovea auki pitkäksi aikaa.
- Älä laita lämpimiä ruokia tai juomia jääkaappiin.
- Älä ylikuormita jääkaappia. Jääkaapin jäähdytyskapasiteetti heikkenee, kun sen sisäpuolen ilmankierto estyy.
- Älä sijoita jääkaappia paikkaan jossa se on alttiina suoralle auringonvalolle. Jääkaappi on asennettava vähintään 30 cm etäisyydelle lämmönlähteistä, kuten keittotasaisista, liesistä, keskuslämmityksestä ja uunista sekä vähintään 5 cm päähän sähköliedestä.
- Huolehdi, että säilytät elintarvikkeita jääkaapissa suljetuissa astioissa.
- Koska lämmin ja kostea ilma ei pääse tuotteen sisälle, kun ovia ei avata, tuotteen toiminta optimoidaan silloin siten, että ruoan laatu säilyy riittävän hyvänä. Toiminnot ja komponentit, kuten kompressori, tuuletin, lämmitin, sulatus, valaistus ja näyttö, toimivat silloin tarpeen mukaan, jotta tuotteen energiankulutus olisi mahdollisimman alhainen.
- Jotta voisit täyttää jääkaapin pakastinosaston mahdollisimman täyteen, sen ylempi lokero täytyy irrottaa ja asettaa lasihyllyn päälle. Jääkaapin ilmoitettu virrankulutus on määritelty jääpala-automaatin j (joissakin malleissa) ja ylempien vetolaatikoiden ollessa pois paikoiltaan enimmäistäytön mahdollistamiseksi. On erittäin suositeltavaa käyttää pakastelokeron alempia vetolaatikoita sekä monikäyttöosastoa täytön yhteydessä.
- Ilmavirtausta ei saa tukkia asettamalla elintarvikkeita pakastin- ja monikäyttöalueen tuulettimien eteen. Elintarvikkeiden ja tuulettimien väliin tulee jättää vähintään 5 cm tyhjää tilaa.
- Pakasteiden sulattaminen jääkaappiosastossa säästää energiaa ja säilyttää elintarvikkeiden korkean laadun.



Jääkaapin sijoitushuoneen lämpötilan on oltava vähintään 10°C. Jääkaapin käyttöä kylmemmissä olosuhteissa ei suositella, sillä sen tehokkuus kärsii.



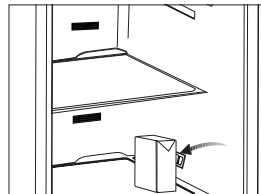
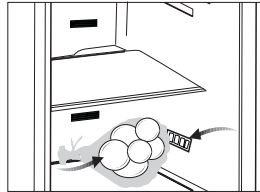
Jääkaapin sisäpuoli on puhdistettava huolella.



Jos kaksi jääkaappia asennetaan rinnakkain, niiden väliin on jätettävä vähintään 4 cm tyhjää tilaa.

4.2 Suosituksia tuoreruokaosastolle

- Älä anna ruoan koskettaa lämpötila-anturia tuoreruokaosastossa. Jotta tuoreruokaosaston säilytyslämpötila säilyisi ihanteellisena, ruoan ei tule olla anturin tiellä.
- Älä laita kuumia ruokia laitteeseen.



4.3 Ensimmäinen käyttökerta

Tarkista ennen tuotteen ensimmäistä käyttökertaa, että kaikki valmistelut on tehty osioiden "Turvallisuutta ja ympäristöstä koskevia tietoja" sekä "Asennus" mukaan.

- Puhdista jääkaapin sisäpinnat, kuten on suositeltu osiossa "Kunnossapito ja puhdistaminen". Ennen kuin otat jääkaapin käyttöön, tarkista että sen sisäpuoli on kuiva.
- Kytke jääkaappi maadoitettuun pistorasiaan. Kun ovi avataan, sisätilan valo syttyy.
- Käytä jääkaappia 6 tunnin ajan asettamatta sisään ruokia äläkä avaa ovea, jollei se ole aivan välttämätöntä.

Esivalmistelut



Kuulet melua, kun kompressori käynnistyy. Jäähdytysjärjestelmään suljetut nesteet ja kaasut voivat myös aiheuttaa jonkin verran ääntä silloinkin, kun kompressori ei ole käynnissä. Tämä on aivan normaalia.



Jääkaapin etureunat voivat tuntua lämpimiltä. Tämä on normaalia. Nämä alueet on suunniteltu lämpimiksi kondensaation estämiseksi.

- Älä aseta kuumaa ruokaa jääkaappiin. Anna sen jäähtyä huonelämpötilaan ennen sijoittamista jääkaappiin.
- Ruokahävikin välttämiseksi, sijoita uudet ruoat aina vanhojen taakse.

Vihjeitä ruoan säilytykseen

- Liha (kaikki tyypit): kääri sopivaan pakkaukseen ja sijoita se lasihyllylle vihanneslaatikon päällä. Säilytä lihaa enintään 1 - 2 päivää.

4.4 VIHJEITÄ

Energiansäästövinkejä

- Tehokkain tapa säästää energiaa on kokoonpano, jossa laatikot laitteen alaosassa ja hyllyt on jaettu tasaisesti laitteessa. Ovihyllyjen sijainti ei vaikuta energiankulutukseen.
- Älä avaa ovea toistuvasti tai jätä sitä auki pitkiksi ajoiksi.
- Älä aseta lämpötilaan turhan korkeaksi energian säästämiseksi, ellei ruoan ominaisuudet vaadi tätä.
- Jos ympäristölämpötila on korkea ja lämpötilan ohjain asetettu matalalle tasolle ja laite on täytetty täyteen, voi kompressori käydä jatkuvasti ja aiheuttaa huurteen tai jään muodostumista lauhduttimeen. Aseta tässä tapauksessa lämpötilan ohjain korkeampaan lämpötilaan automaattisen sulatuksen mahdollistamiseksi ja energian säästämiseksi.
- Varmista hyvä tuuletus. Älä peitä tuuletusritilää tai -aukkoja.

Vihjeitä tuoreen ruoan säilytykseen

- Sopiva lämpötila tuoreen ruoan säilytykseen on +4 °C tai alle.

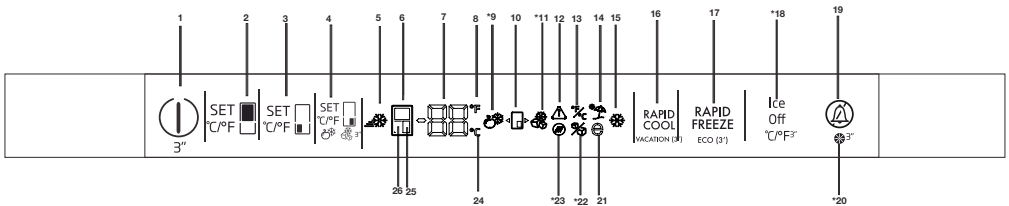
Korkeampi lämpötila laitteessa voi lyhentää ruoan säilytysaikaa.

- Aseta ruoka suljettuun pakkaukseen sen tuoreuden ja aromin säilyttämiseksi.
- Käytä aina suljettuja pakkauksia nesteiden ja ruoan säilyttämiseen, makujen tai hajujen muodostumisen ehkäisemiseksi.
- Keitetyn ja tuoreen ruoan ristikontaminaation välttämiseksi, peitä keitetty ruoka ja säilytä sitä erillään tuoreesta ruoasta.
- Suosittelemme ruoan sulattamista jääkaapissa.

5.1 Näyttöpaneeli

Näyttöpaneelien sijainti voi vaihdella mallin mukaan.

Näyttöpaneelin ääni- ja kuvamerkit helpottavat jääkaapin käyttöä.



1. Virtapainike

Kytke jääkaappi päälle tai pois päältä painamalla virtapainiketta 3 sekunnin ajan.

2. Pikapakastuksen toimintopainike

Kytke pikapakastustoiminto päälle tai pois päältä painamalla tätä painiketta. Kun tämä toiminto kytketään päälle, pakastelokero jäädytetään asetettua lämpötilaa kylmemmäksi.



Käytä pikapakastustoimintoa, kun haluat pakastaa pakastelokeroon asetetut elintarvikkeet mahdollisimman nopeasti. Jos haluat pakastaa suuremman määrän tuoreita elintarvikkeita, kytke tämä toiminto päälle ennen elintarvikkeiden asettamista pakastelokeroon.



Jos pikapakastustoimintoa ei kytketä pois päältä, se peruutetaan automaattisesti 24 tunnin kuluttua tai sen jälkeen, kun pakastelokero on saavuttanut vaaditun lämpötilan.



Tämä toiminto ei kytkeydy automaattisesti uudelleen päälle, jos se keskeytyy sähkökatkon vuoksi.

3. Valintapainike

Valitse osasto, jonka lämpötilaa haluat muuttaa, painamalla tätä painiketta. Vaihda osastojen välillä painamalla painiketta. Valittuna oleva osasto osoitetaan kuvakkeiden (6, 25, 24) avulla. Valittuna

olevan osaston kuvake vilkkuu, ja sen lämpötilaa voidaan muuttaa. Voit muuttaa lämpötilaa painamalla lämpötilan säätöpainiketta (4).

4. Lämpötilan säätö / lämpötilan laskeminen

Valitun osaston lämpötilaa lasketaan, kun tätä painiketta painetaan.

5. Pikapakastustoiminnon kuvake

Tämä kuvake palaa, kun pikapakastustoiminto on päällä.

6. Jääkaappiosaston merkkivalo

Kun tämä merkkivalo palaa, jääkaappiosaston lämpötila näytetään lämpötilan ilmaisimessa. Jääkaappiosaston lämpötila-asetukseksi voidaan valita lämpötilan säätöpainiketta (4) painamalla 8, 7, 6, 5, 4, 3, 2 tai 1 °C tai 46, 45, 44, 43, 42, 41, 40, 39, 38, 37, 36, 35, 34 tai 33 °F.

7. Lämpötilan ilmaisin

Näyttää valittuna olevan osaston lämpötila-asetuksen.

8. Fahrenheit-ilmaisin

Tämä on Fahrenheit-ilmaisin. Kun Fahrenheit-asteet ovat valittuina, lämpötilat näytetään Fahrenheit-asteina ja tämä ilmaisin palaa.

9. Jokerijääkaappikuvake

Kun valitset jokerijääkaappikuvakkeen FN-painiketta (16) käyttämällä ja painat sitten OK-painiketta (17), jokeriosasto muuttuu jääkaappiosastoksi.



*Vaihtoehtoinen: Tämän käyttöohjeen kuvat ovat viitteellisiä, eivätkä välttämättä vastaa täysin tuotetta. Mikäli tuotteesi ei sisällä joitakin osia, tiedot koskevat muita malleja.

Tuotteen käyttö

10. Jokeriosastokuvake

Jokeriosaston kuvake.

11. Jokeripakastinkuvake

Kun valitset jokeripakastinkuvakkeen FN-painiketta (16) käyttämällä ja painat sitten OK-painiketta (17), jokeriosasto muuttuu pakastinosastoksi.

12. Sähkökatkon / korkean lämpötilan / virheen varoituksen merkkivalo

Tämä merkkivalo syttyy, jos laitteessa on sähkökatkon, korkean lämpötilan tai virheen aiheuttama varoitus. Jos sähkökatko kestää pidempään, korkein mitattu pakastelokeron lämpötila vilkkuu digitaalisessa näytössä. Tarkista pakastelokerossa olevat elintarvikkeet ja poista hälytys painamalla hälytyksen kuittauspainiketta (19).

13. Celsius- ja Fahrenheit-asteiden valintapainike

Siirrä kohdistin tämän painikkeen kohdalle käyttämällä FN-painiketta ja valitse Fahrenheit- tai Celsius-asteet painamalla OK-painiketta. Celsius- tai Fahrenheit-ilmaisin syttyy ja osoittaa valittuina olevat asteet.

14. Lomatoiminnon kuvake

Kytke lomatoiminto päälle painamalla FN-kuvaketta (kunnes kohdistin on sateenkaarikuvakkeen kohdalla). Lomatoiminnon kuvake alkaa vilkkua, kun kohdistin siirretään sen kohdalle. Kuvake osoittaa, onko lomatoiminto päällä vai pois päältä. Kun painat OK-painiketta, lomatoiminnon merkkivalo alkaa palaa jatkuvasti ja lomatoiminto on päällä. Kytke lomatoiminto pois päältä painamalla OK-painiketta. Lomatoiminnon kuvake alkaa vilkkua, ja lomatoiminto kytketään pois päältä.

15. Pikajäähdytystoiminnon merkkivalo

Tämä merkkivalo palaa, kun pikajäähdytystoiminto on kytkettyä päälle.

16. FN-painike

Voit käyttää tätä painiketta haluamasi toiminnon valitsemiseen. Kun tätä painiketta painetaan, valitun toiminnon kuvake syttyy ja kuvakkeen merkkivalo alkaa vilkkua. FN-painike kytketty pois päältä, jos sitä ei paineta 20 sekunnin kuluessa.

Painiketta on silloin painettava uudelleen ennen toiminnon valitsemista.

17. OK-painike

Voit käyttää OK-painiketta FN-painiketta käyttämällä valitsemasi toiminnon kytkemiseen päälle ja pois päältä. Kun toiminto kytketään pois päältä, sen merkkivalo alkaa vilkkua. Kun toiminto kytketään päälle, sen merkkivalo alkaa palaa jatkuvasti. Merkkivalo jatkaa vilkkumista osoittaen toiminnon tilan.

18. Pikajäähdytystoiminnon toimintopainike (joissakin malleissa)

Tällä painikkeella on kaksi toimintoa. Kytke pikajäähdytystoiminto päälle tai pois päältä painamalla sitä lyhyesti. Pikajäähdytyksen merkkivalo sammuu, ja laite palaa käyttämään normaaliasetuksia.

19. Hälytyksen kuittauspainike

Jos laite antaa sähkökatkon / korkean lämpötilan hälytyksen, tarkista pakastelokerossa olevat elintarvikkeet ja kuittaa hälytys painamalla hälytyksen kuittauspainiketta. Korkean lämpötilan varoituskuvake (12) poistuu näkyvistä, kun hälytys kuitataan.

20. Suodattimen nollaus

Suodatin nollataan, kun hälytyksen kuittauspainike (19) pidetään painettuna 3 sekunnin ajan. Suodattimen nollauksen kuvake sammuu.

21. Eco-Fuzzy-toiminnon kuvake (joissakin malleissa)

Kytke Eco-Fuzzy-toiminto päälle painamalla FN-painiketta (kunnes kohdistin on e-kuvakkeen kohdalla). Eco-toiminnon kuvake alkaa vilkkua, kun kohdistin siirretään sen kohdalle. Kuvake osoittaa, onko Eco-toiminto päällä vai pois päältä. Kun painat OK-painiketta, Eco-Fuzzy-toiminnon kuvake alkaa palaa jatkuvasti. Kuvake jää näkyviin, jos mitään muuta painiketta ei paineta 20 sekunnin kuluessa. Eco-Fuzzy-toiminto on nyt kytkettyä päälle. Kytke Eco-Fuzzy-toiminto pois päältä siirtämällä kohdistin kuvakkeen kohdalle ja painamalla OK-painiketta. Eco-Fuzzy-toiminnon kuvake alkaa vilkkua. Jos mitään painiketta ei paineta 20 sekunnin kuluessa, kuvake sammuu ja

Tuotteen käyttö

Eco-Fuzzy-toiminto kytetään pois päältä.

22. Jääpalakoneen kuvake (joissakin malleissa)

Kytke jääpalakone pois päältä painamalla FN-painiketta (kunnes kohdistin on jääkuvakkeen kohdalla). Jääpalakoneen kuvake alkaa vilkkua, kun kohdistin siirretään sen kohdalle. Kuvake osoittaa, onko jääpalakone kytketty päälle vai pois päältä. Kun painat OK-painiketta, jääpalakoneen kuvake alkaa palaa jatkuvasti. Kuvake ja ilmaisinvälkyvät näkyviin, jos mitään muuta painiketta ei paineta 20 sekunnin kuluessa. Jääpalakone kytetään pois päältä. Kytke jääpalakone uudelleen päälle siirtämällä kohdistin kuvakkeen kohdalle. Jääpalakoneen kuvake alkaa vilkkua. Jos painat OK-painiketta, kuvake sammuu ja jääpalakone kytetään uudelleen päälle.



Osoittaa, onko jääpalakone päällä vai pois päältä.



Veden virtaus vesisäiliöstä pysähtyy, kun tämä toiminto on valittuna. Jääpalakoneesta voidaan kuitenkin ottaa aiemmin valmistettua jäätä.

23. Suodattimen nollauksen kuvake

Tämä kuvake sytty, kun suodatin tarvitsee nollata.

24. Celsius-ilmaisinvälky

Tämä on Celsius-ilmaisinvälky. Kun Celsius-asteet ovat valittuina, lämpötilat näytetään Celsius-asteina ja tämä ilmaisinvälky palaa.

25. Jokeriosaston merkkivälky

Kun tämä merkkivälky palaa, jokeriosaston lämpötila näytetään lämpötilan ilmaisimissa. Voit muuttaa jokeriosaston lämpötilaa painamalla lämpötilan säätöpainiketta (4).

26. Pakastelokeron merkkivälky

Kun tämä merkkivälky palaa, pakastelokeron lämpötila näytetään lämpötilan ilmaisimissa. Pakastelokeron lämpötila-asetukseksi voidaan valita lämpötilan säätöpainiketta (3) painamalla -16, -18, -19, -20, -21, -22 tai -24 °C tai 0, -2, -4, -6, -8, -10 tai -12 °F.

5.2 Tuoreiden elintarvikkeiden pakastaminen

- Säilyttääksesi ruoan laadun, elintarvikkeet jotka asetetaan pakastinosastoon tulee jäädyttää mahdollisimman nopeasti, voit käyttää pikapakastusta tätä varten.
- Voit säilyttää elintarvikkeita pidemmän aikaa pakastuosastossa kun pakastat ne tuoreena.
- Pakkaa pakastettavat elintarvikkeet ja sulje pakkaukset ilmatiiviisti.
- Varmista että pakkaat elintarvikkeet huolella ennen kuin asetat ne pakkaseen. Käytä pakastusrasioita, foliopaperia sekä kosteuden kestävää muovikelvua, muovipusseja ja muita pakkausmateriaaleja perinteisen pakkauspaperin sijasta.
- Merkitse jokainen elintarvike lisäämällä niihin päiväys ennen pakastamista. Voit erottaa jokaisen elintarvikkeen päivämäärän tällä tavoin aina kun avaat pakastimen. Säilytä aiemmin pakastetut elintarvikkeet osaston etuosassa varmistaaksesi että ne käytetään ensin.
- Pakastettu ruoka on käytettävä heti sulattamisen jälkeen eikä sitä saa enää pakastaa uudelleen.
- Älä pakasta suuria määriä elintarvikkeita yhdellä kertaa.
- ”Aktivoi pikapakastus 24 tuntia ennen tuoreen ruoan pakastamista. Pakkaukset, joissa on tuoretta ruokaa, tulee laittaa alalaatikoihin. Kun olet laitanut tuoreita ruokaa sisältävät pakkaukset alalaatikoihin, aktivoi pikapakastus uudelleen. Kun pakastin siirtyy pikatoimintoon, jääkaappi samoin siirtyä automaattisesti pikatoimintoon.”

Tuotteen käyttö

| Pakasteosaston lämpötila-asetus | Jääkaappiosaston lämpötila-asetus | Huomautuksia |
|---------------------------------|-----------------------------------|--|
| -18 °C | 4 °C | Tämä on normaali suositeltu lämpötila-asetus. |
| -20, -22 tai -24 °C | 4 °C | Näitä asetuksia suositellaan, kun ympäristön lämpötila on yli 30 °C. |
| Pikapakastus | 4 °C | Käytä tätä, kun haluat pakastaa ruokasi nopeasti lyhyessä ajassa. Jääkaappi palaa aikaisempaan tilaansa, kun prosessi on valmis. |
| -18 °C tai kylmempi | 2 °C | Käytä näitä asetuksia, jos jääkaappiosasto ei ole tarpeeksi kylmä johtuen lämpimistä olosuhteista tai jatkuvasta oven avaamisesta ja sulkemisesta. |

5.3 Pakastetun ruoan säilytys-suositukset

Osaston lämpötilan tulee olla vähintään -18 °C.

1. Aseta pakkaukset pakastimeen niin nopeasti kuin mahdollista ostamisen jälkeen ennen niiden sulamista.
2. Tarkista, että pakkausten ”viimeinen käyttöpäivämäärä” ja ”parasta ennen” merkinnät eivät ole menneet vanhoiksi ennen pakastamista.
3. Varmista että elintarvikepakkaukset eivät ole vaurioituneet.

5.4 Pakastustietoja

TSE-normin vaatimuksena on (tietyissä mittaolosuhteissa), että pakastin pakastaa vähintään 4,5 kg elintarvikkeita 25 °C ympäröivässä lämpötilassa pakastimen -18 °C asteeseen tai kylmemmäksi 24 tunnissa jokaista 100 litran pakastintilavuutta kohti.

Ruokaa on mahdollista säilyttää pitkiä aikoja vain -18 °C asteessa tai sitä kylmemmissä lämpötiloissa.

Ruoan tuoreus säilyy useita kuukausia (pakasteena -18 °C asteessa tai sitä kylmemmissä lämpötiloissa).

Pakastettava ruoka ei saa joutua kosketuksiin aiemmin pakastetun ruoan kanssa, jotteivät ne sulaisi osittain.

Keitä kasvikset ja valuta niiden vesi säilöäksesi ne pidemmäksi aikaa pakkaseen. Kun olet valuttanut veden, pakkaa ne ilmatiiviisiin pakkauksiin ja aseta pakastimen sisään. Banaanit, tomaatit, selleri, keitetyt kananmunat, perunat ja vastaavat elintarvikkeet eivät saa jäätyä. Kun näitä

elintarvikkeita pakastetaan, vain niiden ravintoarvo ja maku heikkenevät. Ne eivät pilaannu niin että ne olisivat vaaraksi terveydelle.

5.5 Elintarvikkeiden sijoittaminen

| | |
|----------------------------|--|
| Pakasteosaston tasot | Erilaiset pakasteet, kuten liha, kala, jäätelö, vihannekset jne. |
| Jääkaappiosaston hyllyt | Ruoka pannuissa, peitetyillä lautasilla sekä suljetuissa astioissa, kananmunat (suljetussa astiassa) |
| Jääkaappiosaston ovihyllyt | Pienet ja pakatut elintarvikkeet tai juomat |
| Vihanneslokero | Vihannekset ja hedelmät |
| Tuoreruokaosasto | Välipalat (aamupalat, lyhyessä ajassa nautittavat lihatuotteet) |

5.6 Ovi auki -varoitus

(Tämä ominaisuus on valinnainen)

Jääkaapin ovi auki -hälytysjärjestelmä voi erota kuvastusta mallista riippuen.

Versio 1;

Jos tuotteen ovi on auki tietyn ajan (60 - 120 s), äänimerkki kuuluu: myös merkkivalovaroitus (valo vilkkuu) voidaan antaa tuotemallista riippuen.

Jos laitteen ovi suljetaan tai painiketta näytöllä painetaan, jos olemassa, äänimerkki päättyy.

Versio 2;

Tuotteen käyttö

Jos tuotteen ovi on auki tietyin ajan (60 - 120 s), ovi auki -hälytys kuuluu. Ovi auki -hälytys annetaan asteittain. Ensin kuuluu äänimerkki. Jos ovea ei suljeta 4 minuutin kuluessa, merkkivalovaroitus (vilkkuva valo) aktivoidaan. Ovi auki -hälytys viivästy tietyin ajan (60 - 120 s), kun painiketta näytöllä painetaan, jos olemassa. Tämän jälkeen toiminto käynnistyy uudelleen. Ovi auki -hälytys päättyy, kun laitteen ovi suljetaan.

5.7 Vihanneslokero

Laitteen vihanneslokero on erityisesti suunniteltu pitämään kasvikset tuoreina ja säilyttämään kosteutensa. Tämän vuoksi viileän ilman kiertoa on tehostettu vihanneslokeron ympärillä. Irrota vihanneslokeron kanssa samansuuntaiset ovihyllyt ennen vihanneslokeroiden irrottamista.

5.8 Kosteussäädön sisältävä vihanneslokero

(Tämä ominaisuus on valinnainen)

Kasvien ja hedelmien kosteuspitoisuutta säädel-
lään kosteussäädön sisältävän vihanneslokeron
avulla jolloin ne säilyvät tuorempaan pidempään.
Suosittelemme, että asetat lehtivihannekset kuten
salaatin ja pinaatin sekä vihannekset jotka ovat
herkkiä kosteuden menetykselle mahdollisimman
vaakasuoraan asentoon asettaessasi ne vihanneslo-
keroon: ei pystysuoraan juurineen.

Kasviksia sijoitettaessa, niiden ominaispaino tulee
ottaa huomioon. Raskaat ja kovat kasvikset tulee
asettaa lokeron pohjalle ja kevyet sekä pehmeät
kasvikset niiden päälle.

Älä koskaan laita kasviksia vihanneslokeroon pak-
kauksissaan. Jos ne jätetään muovipusseihin, tämä
johtaa niiden mädäntymiseen lyhyessä ajassa. Jos
et halua vihannesten ottavan kiinni toisiinsa hygiee-
nisistä syistä, käytä rei'itettyä paperia tai vastaavaa
materiaalia muovipussien sijaan.

Älä laita päärynöitä, aprikooseja, persikoita jne.
sekä erityisesti niitä hedelmiä, jotka tuottavat suuria
määriä eteeniä, samaan vihanneslokeroon muiden
hedelmien ja vihannesten kanssa. Näiden hedelmien
tuottama eteenikaasu johtaa muiden hedelmien kyp-
symiseen ja mädäntymiseen lyhemässä ajassa.

5.9 Kanamunalokero

Voit asentaa munakotelon haluttuun oveen tai
rungon hyllyyn.

Älä koskaan sijoita kananmunanpidikettä
pakastinosastoon.



5.10 Siirrettävä Keskiosio

Siirrettävä keskiosa on tarkoitettu estämään jääkaa-
pin sisällä olevan kylmän ilman karkaamista ulos.

1- Tiiviys on varmistettu, kun oven tiivisteet painau-
tuvat siirrettävän keskiosan pinnalle, kun jääkaappi-
osaston ovet on suljettu.

2- Jääkaapin siirrettävän keskiosan toinen tarkoitus
on lisätä jääkaappiosaston nettotilavuutta. Normaali
keskiosat vievät jonkin verran jääkaapin käyttökelvo-
tonta tilavuutta.

3-Siirrettävä keskiosa suljetaan, kun jääkaappiosas-
ton vasen ovi avataan.

4-Sitä ei saa avata itse. Se siirtyy muovisen osan
ohjaimen alle, kun ovi on suljettu.

5.11 Sininen valaistus

(joissakin malleissa)

Laitteen vihanneslokerot on valaistu sinisellä
valolla. Vihanneslokerossa säilytetyt elintarvikkeet
jatkavat fotosynteesiä sinisen valon aallonpituuden
vaikutuksesta säilyttäen siten raikkautensa ja lisäten
elintarvikkeiden vitamiinipitoisuutta.

5.12 Hajusuodatin

Ilmanvaihtokanavan hajusuodatin estää
epämielellisten hajujen muodostumisen jääkaapissa.

6. Huolto ja puhdistus

Tuotteen säännöllinen puhdistus pidentää sen käyttöikä.



VAROITUS: Irrota jääkaappi virtalähteestä ennen sen puhdistamista.

- Älä käytä puhdistamiseen teräviä ja hankaavia työkaluja, saippuaa, puhdistusaineita, kaasua, bensiiniä, lakkaa tai muita vastaavia aineita.
- Jos tuote ei ole itsesulattavaa mallia, jääkaappiosaston takaseinään saattaa muodostua vesipisaroita ja enintään sormenleveyden paksuinen jääkerros. Älä puhdista tai koskaan käytä öljyä tai muita samankaltaisia aineita laitteen takaseinän puhdistamiseen.
- Käytä ainoastaan hieman kosteaa mikrokuituliinaa laitteen ulkopinnan puhdistamiseen. Sienet ja muuntyyppiset puhdistusliinat voivat naarmuttaa laitteen pintaa.
- Liuota veteen teelusikallinen karbonaattia. Kostuta liina vedessä ja purista siitä liika vesi.. Pyyhi laite liinalla ja kuivaa huolellisesti.
- Pidä huoli, ettei vettä joudu lampun suojalle tai muihin sähköisiin osiin.
- Puhdista ovi mörällä liinalla. Poista jääkaapin sisältä kaikki tavarat irrottaaksesi oven ja hyllyt. Irrota hyllyt nostamalla. Puhdista ja kuivaa hyllyt ja kiinnitä ne takaisin liu'uttamalla ne paikalleen ylhäältä alaspäin.

- Älä käytä kloorattua vettä tai puhdistusaineita ulkopintojen ja kromattujen osien puhdistukseen. Kloori saa metalliosat ruostumaan.
- Älä käytä teräviä tai hankaavia työkaluja tai saippuaa, kodin puhdistusaineita, pesuaineita, bensaa, bentseeniä, vahaa jne. muuten muoviosissa olevat merkinnät lähtevät irti ja osat voivat muuttaa muotoaan. Käytä puhdistamiseen lämmintä vettä sekä pehmeää liinaa ja kuivaa laite sen jälkeen.

6.1. Hajujen ehkäisy

Tuote on valmistettu hajuttomista materiaaleista. Elintarvikkeiden säilyttäminen väärällä tavalla ja riittämätön puhdistus saattaa kuitenkin johtaa hajujen kehittymiseen.

Jotta näin ei kävisi, puhdista sisäpuoli hiilihapotetulla vedellä 15 päivän välein.

- Pidä ruoka suljetuissa astioissa. Mikro-organismit voivat levitä sulkemattomista asioista ja aiheuttaa hajuja.
- Älä säilytä jääkaapissa vanhentuneita ja pilaantuneita elintarvikkeita.

6.2. Muovipintojen suojaaminen

Öljyriskeet tulee puhdistaa muovipinnoilta välittömästi, sillä ne saattavat vahingoittaa niitä.

7. Vianetsintä

Tarkista tämä lista, ennen kuin otat yhteyttä huoltopisteeseen. Näin säästät sekä aikaa että rahaa. Tämä luettelo sisältää yleisiä ongelmatilanteita, jotka eivät liity valmistusvirheisiin tai virheellisiin materiaaleihin. Tiedyt tässä mainitut ominaisuudet, eivät ehkä koske sinun tuotettasi.

Jääkaappi ei toimi.

- Virtapistoke ei ole kunnolla pistorasiassa. >>> Aseta virtapistoke kunnolla pistorasiaan.
- Pistorasiaan liittyvä sulake tai pääsulake on palanut. >>> Tarkista sulakkeet.

Kosteuden tiivistyminen viileäkaapin sivuseiniin (MULTI ZONE, COOL, CONTROL ja FLEXI ZONE).

- Ovi avataan liian usein >>> varo, ettet avaa laitteen ovea liian usein.
- Ympäristö on liian kostea Älä asenna tuotetta kosteisiin tiloihin.
- Nesteitä sisältävät ruoat ovat avonaisissa astioissa. >>> Nesteitä sisältävät ruoat tulee säilyttää suljetuissa astioissa.
- Laitteen ovi on jätetty auki. >>> Älä pidä jääkaapin ovea auki pitkiä aikoja.
- Termostaatti on asetettu liian alhaiseen lämpötilaan. >>> Aseta termostaatti asianmukaiseen lämpötilaan.

Kompressor ei toimi.

- Äkillisen virtakatkoksen yhteydessä tai vedettäessä virtapistoke pistokkeesta ja asetettaessa se jälleen takaisin, kaasupaine tuotteen jäähdytysjärjestelmässä ei ole tasapainossa, mikä laukaisee kompressorin turvakatkaisijan. Tuote käynnistyy tämän jälkeen noin 6 minuutin kuluttua. Jos laite ei käynnisty uudelleen tämän ajan kuluttua, ota yhteyttä valtuutettuun huoltoliikkeeseen.
- Sulatus on käynnissä. >>> Tämä on normaalia täysautomaattiselle sulatuslaitteelle. Sulatus suoritetaan tietyn väliajoin.
- Laitetta ei ole kytketty verkkovirtaan. >>> Varmista, että virtapistoke on pistorasiassa.
- Lämpötilan asetus on virheellinen. >>> Valitse asianmukainen lämpötila-asetus.
- Virtaa ei ole saatavilla. >>> Laitteen toiminta jatkuu normaalisti, kun virta palautuu.

Jääkaapin muodostama ääni lisääntyy käytön aikana.

- Laitteen toiminta voi vaihdella ympäristön lämpötilan vaihteluista riippuen. Tämä on normaalia, eikä kyseessä ole laitteen toimintahäiriö.

Jääkaappi käy liian usein tai liian pitkään.

Vianetsintä

- Uusi laite voi olla aikaisempaa suurempi. Suuremmat laitteet käyvät pidempiä aikoja.
- Huoneenlämpötila saattaa olla liian korkea. >>> Laite käy normaalisti kauemmin korkeammassa huoneenlämpötilassa.
- Laite on mahdollisesti äskettäin kytketty verkkovirtaan tai sen sisälle on laitettu uusi elintarvike. Laitteelta kestää kauemmin saavuttaa asetettu lämpötila, mikäli pistoke on äskettäin kytketty pistorasiaan tai jääkaappiin on asetettu uusi elintarvike. Tämä on normaalia.
- Laitteeseen on asetettu äskettäin suuria määriä kuumia elintarvikkeita. >>> Älä aseta kuumaa ruokaa jääkaappiin.
- Ovia on avattu usein tai niitä on pidetty kauan auki. >>> Laite käy kauemmin sen sisällä liikkuvan lämpimän ilman vuoksi. Älä avaa ovea liian usein.
- Pakastimen tai jäähdyttimen ovi saattaa olla raollaan. >>> Tarkista, että kaikki ovet on suljettu hyvin.
- Laitteen lämpötila on saatettu asettaa liian alhaiseksi. >>> Aseta korkeampi lämpötila ja odota, että laite saavuttaa asetetun lämpötilan.
- Jääkaapin tai pakastimen oven tiiviste saattaa olla likainen, kulunut, rikki tai pois paikaltaan. >>> Puhdista tai vaihda tiiviste. Mikäli tiiviste on vaurioitunut, laite saattaa käydä kauemmin pitääkseen yllä valitun lämpötilan.

Pakastimen lämpötila on hyvin alhainen, mutta viileäkaapin lämpötila on riittävä.

- Pakastelokeron lämpötila on säädetty hyvin alhaiseksi. >>> Aseta pakastelokeron lämpötila korkeammaksi ja tarkista uudelleen.

Viileäkaapin lämpötila on matala, mutta pakastimen lämpötila on riittävä.

- Viileäkaapin lämpötila on säädetty hyvin alhaiseksi. >>> Aseta viileäkaapin lämpötila korkeammaksi ja tarkista uudelleen.

Viileäkaapissa pidetyt elintarvikkeet ovat jäässä.

- Viileäkaapin lämpötila on säädetty hyvin alhaiseksi. >>> Aseta pakastelokeron lämpötila korkeammaksi ja tarkista uudelleen.

Viileäkaapin tai pakastelokeron lämpötila on liian korkea.

- Viileäkaapin lämpötila on säädetty hyvin korkeaksi. >> Viileäkaapin lämpötila-asetus vaikuttaa pakastelokeron lämpötilaan. Vaihda jäähdyttimen tai pakastimesta matkustamon lämpötilaa ja odota kunnes osastojen avata säätää tehon tasolle.
- Ovia on avattu usein tai niitä on pidetty kauan auki. >>> Älä avaa ovea liian usein.
- Ovi saattaa olla rikki. >>> Sulje ovi kunnolla.
- Laite on mahdollisesti äskettäin kytketty verkkovirtaan tai sen sisälle on laitettu uusi elintarvike. >>> Tämä on normaalia. Laitteelta kestää kauemmin saavuttaa asetettu lämpötila, mikäli pistoke on äskettäin kytketty pistorasiaan tai jääkaappiin on asetettu uusi elintarvike.
- Laitteeseen on asetettu äskettäin suuria määriä kuumia elintarvikkeita. >>> Älä aseta kuumaa ruokaa jääkaappiin.

Tärinä tai ääni

- Alusta ei ole tasainen. Jos tuote tärisee, kun sitä liikutetaan hitaasti, säädä jalustaa laitteen tasapainottamiseksi. Varmista myös, että alusta kannattaa laitteen.
- Laitteen päälle asetetut esineet saattavat aiheuttaa ääniä. >>> Poista kaikki laitteen päälle asetetut esineet.

Vianetsintä

Laitteesta kuuluu läikkyvän tai suihkuavan nesteen muodostamaa ääntä.

- Tuotteen toiminta perustuu nesteen ja kaasun virtaukseen. >>> Tämä on normaalia, eikä kyseessä ole laitteen toimintahäiriö.

Laitteesta kuuluu puhaltavan tuulen ääni.

- Laite käyttää jäähdytykseen tuuletinta. Tämä on normaalia, eikä kyseessä ole laitteen toimintahäiriö.

Laitteen sisäseinissä on kondensoitunutta kosteutta.

- Kuuma ja kostea sää lisää jäätymistä ja kondensaatiota. Tämä on normaalia, eikä kyseessä ole laitteen toimintahäiriö.
- Ovia on avattu usein tai niitä on pidetty kauan auki. >>> Älä avaa ovia liian usein, Mikäli ovi on auki, sulje se.
- Ovi saattaa olla rikki. >>> Sulje ovi kunnolla.

Laitteen ulkopinnoissa tai ovien välissä on tiivistynyttä kosteutta.

- Käyttöympäristön ilma saattaa olla kosteaa, tämä on normaalia kostealla säällä. >>> Tiivistynyt höyry haihtuu, kun kosteus vähenee.

Laitteen sisäpuoli haisee pahalta.

- Laitetta ei ole puhdistettu säännöllisesti. >>> Puhdista laitteen sisäpuoli säännöllisesti sienellä, lämpimällä vedellä ja hiilihapotetulla vedellä.
- Joistakin asioista ja pakkausmateriaaleista lähtee hajua. >>> Käytä hajuttomia astioita ja pakkausmateriaaleja.
- Elintarvikkeita ei ole säilytetty suljetuissa astioissa. >>> Säilytä ruoka suljetuissa astioissa. Mikro-organismit voivat levitä sulkemattomista asioista ja aiheuttaa hajua.
- Poista vanhentuneet tai pilaantuneet elintarvikkeet.

Ovi ei sulkeudu.

- Elintarvikkepakkaukset saattavat estää ovea sulkeutumasta. >>> Tarkista, estääkö jokin pakkaus ovea sulkeutumasta.
- Laite ole alustallaan täysin pystysuorassa asennossa. >>> Säädä jalkoja tasapainottaaksesi laitteen.
- Alusta ei ole tasainen. >>> Varmista, että alusta on tasainen a että se kantaa laitteen painon.

Vihanneslaatikko on juuttunut.

- Elintarvikkeet saattavat koskettaa vetolaatikon yläosaa. >>> Tarkista, miten elintarvikkeet ovat laatikossa.

Jos Tuotteen Pinta On Kuuma.

- Korkeat lämpötilat voidaan havaita kahden oven välillä, sivupaneeleissa ja takaritilässä laitteen ollessa käytössä. Tämä on normaalia eikä vaadi huoltotoimenpiteitä! Ole varovainen joutuessasi kosketuksiin näiden alueiden kanssa.



VAROITUS: Mikäli ongelma ei ratkea tässä osiossa annettuja ohjeita noudattaen, ota yhteyttä valtuutettuun huoltopisteeseen. Älä yritä korjata tuotetta itse.

TEKNISET TIEDOT

Tekniset tiedot sijaitsevat laitteen sisällä olevassa arvokilvessä ja energiatarrassa. QR-koodi laitteen energiatarrassa sisältää verkko-osoitteen tuotteen suoritustehoon liittyviin tietoihin EU EPREL tietokannassa. Säilytä energiatarra viitteenä yhdessä käyttöohjeen ja

muiden sen mukana toimitettujen asiakirjojen mukana.

Samat tiedot löytyvät myös EPREL:stä osoitteesta [hiips://eprel.ec.europa.eu](https://eprel.ec.europa.eu) ja, mallinimi ja tuotenumero löytyvät laitteen arvokilvestä.

TIETOJA TESTILAITOKSISTA

Laitteen asennus ja valmistelu EcoDesign-vahvistukseen on oltava EN 62552 mukaiset.

Tuuletusvaatimukset, asennusaukon mitat ja minimietäisyys takana

Tämä tuote on varustettu "G" energialuokan valolähteellä.

Tuotteen valolähteen saa suorittaa vain ammattitaitoinen asentaja.

58 6338 0100/AF

3/4

DE-DA-FIN

