

WARNHINWEISE	42
Allgemeine Sicherheitshinweise	42
Installation	45
Zweck des Gerätes	47
Dieses Bedienungshandbuch	47
Haftung des Herstellers	48
Typenschild	48
Entsorgung	48
Technische Daten zur Energieeffizienz	48
So können Sie Energie sparen	48
Wie man dieses Bedienungshandbuch lesen muss	49
BESCHREIBUNG	49
Allgemeine Beschreibung	49
GBRAUCH	50
Hinweise	50

Gebrauch des Kochfeldes	50
REINIGUNG UND WARTUNG	52
Reinigung des Kochfeldes	52
Reinigung der Oberflächen	52
Was tun, wenn...	53
INSTALLATION	53
Gasanschluss	53
Tabellen Brenner- und Brennerdüseigenschaften	57
Elektrischer Anschluss	58
Aussparung auf der Arbeitsplatte	59
Einbau	60
Befestigung am Einbauschrank	60
Für den Installateur	61

Diese Anweisungen sind ausschließlich für die auf dem Kenndatenschild des Gerätes angeführten Bestimmungsländer gültig.

Dieses Einbaukochfeld gehört zur Klasse 3.

WARNHINWEISE

Allgemeine Sicherheitshinweise

Personenschäden

- **ACHTUNG:** Das Gerät und seine zugänglichen Teile erhitzen sich stark während des Gebrauchs. Kinder von dem Gerät fernhalten.
- Während des Gebrauchs die Hände mit Schutzhandschuhen schützen.
- Niemals versuchen, eine Flamme oder einen Brand mit Wasser zu löschen. Das Gerät ausschalten und die Flamme mit einem Deckel oder einer Löschdecke abdecken.
- Dieses Gerät darf von Kindern ab 8 Jahren sowie von Personen mit eingeschränkten

- körperlichen, sensorischen oder geistigen Fähigkeiten oder Personen verwendet werden, die keine Erfahrung im Umgang mit Elektrogeräten haben, sofern diese beaufsichtigt und über die sichere Verwendung des Gerätes und die mit ihm verbundenen Gefahren angewiesen sind.
- Kinder dürfen nicht mit dem Gerät spielen.
- Kinder unter 8 Jahren dürfen sich nicht in der Nähe des Gerätes aufhalten, wenn sie nicht beaufsichtigt werden.
- Während des Betriebs Kinder unter 8 Jahren nicht in der Nähe des Gerätes lassen.

- Die Reinigung und Wartung dürfen nicht durch unbeaufsichtigte Kinder erfolgen.
- Sicherstellen, dass die Brennerkränze mit den zugehörigen Brennerdeckeln richtig in ihren Sitzen positioniert sind.
- Der Garvorgang muss immer beobachtet werden. Ein kurzer Garvorgang muss immer und ständig überwacht werden.
- **ACHTUNG:** Unbeaufsichtigtes Kochen von fett- und/oder ölhaltigen Speisen kann gefährlich sein und einen Brand verursachen.
- Fette und Öle können Feuer fangen, wenn sie überhitzt werden. Sich während der Zubereitung von öl- oder fetthaltigen Speisen nicht entfernen. Brennende Öle oder Fette niemals mit Wasser löschen. Den Deckel auf den Topf setzen und den betreffenden Brenner ausschalten.
- Während des Betriebs keine Gegenstände aus Metall wie Besteck oder Geschirr auf das Kochfeld legen, denn sie könnten sich überhitzen.
- **ACHTUNG:** Unbeaufsichtigtes Kochen auf einem Herd mit Fett oder Öl kann gefährlich sein und einen Brand verursachen. **NIEMALS** versuchen, ein Feuer mit Wasser zu löschen. Stattdessen die Stromzufuhr des Gerätes trennen und die Flamme z. B. mit einem Deckel oder einer Decke abdecken.
- Keine geschlossenen Dosen, Behälter oder Plastikbehälter für das Garen von Speisen verwenden.
- Keine spitzen Gegenstände aus Metall (Besteck oder Küchenhelfer) in die Öffnungen des Gerätes einführen.
- Keine entflammaren Materialien in der Nähe des Gerätes oder direkt unter dem Kochfeld aufbewahren bzw. benutzen.
- Das Gerät nach dem Gebrauch ausschalten.
- Den Stecker (wo vorhanden) niemals durch Ziehen am Kabel vom Stromnetz trennen.
- **KEINE SPRAYDOSEN IN DER NÄHE DIESES GERÄTES VERWENDEN, WÄHREND DIESES IN BETRIEB IST.**
- **KEINE VERÄNDERUNGEN AN DIESEM GERÄT VORNEHMEN.**
- Vor jedem Eingriff auf das Gerät (Installation, Wartung, Aufstellung oder Versetzung) muss immer die persönliche Schutzausrüstung getragen werden.
- Keine Reinigungsarbeiten durchführen, während das Gerät noch warm oder in

Betrieb ist.

- Vor jedem Eingriff auf das Gerät den Hauptstromschalter ausschalten.
- Niemals versuchen, das Gerät ohne den Eingriff eines qualifizierten Technikers zu reparieren.
- Um jede Art von Gefahr zu vermeiden, muss bei beschädigtem Netzkabel unverzüglich der technische Kundendienst kontaktiert werden, der dasselbe austauschen wird.
- **ACHTUNG:** Die Verwendung eines Gaskochgeräts führt zur Erzeugung von Wärme, Feuchtigkeit und Verbrennungsprodukten in dem Raum, in dem es installiert ist. Deshalb ist für eine gute Belüftung zu sorgen, insbesondere wenn das Gerät in Betrieb ist: Die natürlichen Belüftungsöffnungen stets offen halten, oder eine mechanische Belüftungsvorrichtung installieren.
- Bei intensivem und längerem Gebrauch des Gerätes kann eine zusätzliche Belüftung erforderlich sein, z. B. durch Öffnen eines Fensters, oder eine effektivere Belüftung, z. B. durch Erhöhung der Leistung einer eventuellen mechanischen Abzugsvorrichtung.

- Dieses Gerät ist nicht für die Installation und den Betrieb mit Deckeln oder Aftermarket-Abdeckungen geeignet.

Schäden am Gerät

- Es ist verboten, sich auf das Gerät zu setzen.
- Das Gerät nicht als Ablage benutzen.
- Öffnungen, Lüftungsschlitze und Wärmeauslässe nicht abdecken.
- Das Kochfeld nicht benutzen, wenn ein eventuell darunter installierter Backofen einen Pyrolyse-Vorgang durchführt.
- Das Gerät nicht mit einem Dampfstrahl reinigen.
- Das Gerät während Garvorgängen, bei denen Fette oder Öle freigegeben werden können, nicht unbeaufsichtigt lassen, da sich diese durch Überhitzung entzünden können. Besonders vorsichtig vorgehen.
- Brandgefahr: keine Gegenstände auf den Kochflächen aufbewahren.
- **DIESES GERÄT DARF NICHT ALS RAUMHEIZER BENUTZT WERDEN.**
- Die Kochgefäße oder Grillpfannen müssen sich innerhalb des Umrisses des Kochfeldes befinden.
- Alle Kochgefäße müssen einen flachen und ebenen Boden

aufweisen.

- Bei Überlaufen des Inhalts muss die Flüssigkeit unverzüglich vom Kochfeld entfernt werden.
- Darauf achten, dass keine säurehaltigen Substanzen wie Zitronensaft oder Essig auf das Kochfeld fallen.
- Beim Kochen keinen Zucker oder süße Mischungen auf das Kochfeld schütten.
- Keine Materialien oder Substanzen, die schmelzen können (Papier, Kunststoff oder Alufolie), während des Garvorgangs darauf ablegen.
- Die Kochgefäße direkt auf die Roste der Brenner stellen.
- Keine leeren Töpfe oder Pfannen auf die eingeschalteten Brenner stellen.
- Keine rauen oder scheuernden Materialien bzw. scharfkantigen Metallschaber verwenden.
- Bei der Reinigung von Stahlteilen oder Metallflächen (z. B. eloxierte, mit Nickel behandelte oder verchromte Flächen) keine chlor-, ammoniak- oder bleichmittelhaltigen Produkte verwenden.
- Die abnehmbaren Teile des Kochfeldes wie Gitterroste, Brennerkränze und Brennerdeckel nicht im Geschirrspüler spülen.
- Dieses Gerät ist nicht für den

Betrieb mit externen Zeitschaltuhren oder mit Fernbedienungssystemen vorgesehen.

Installation

- DIESES GERÄT **DARF NICHT AUF BOOTEN ODER IN WOHNWAGEN** INSTALLIERT WERDEN.
- Dieses Gerät darf nicht über einem Geschirrspüler installiert werden.
- Das Gerät mithilfe einer anderen Person in den Schrank einschieben.
- Vor der Installation prüfen, ob die Gasversorgung am Installationsort (Gasart und -druck) und die Regelung des Gerätes kompatibel sind.
- Dieses Gerät ist nicht an ein System zur Ableitung der Verbrennungsprodukte angeschlossen. Es muss gemäß den geltenden Installationsrichtlinien installiert werden. Besonders auf die Belüftungsanforderungen achten.
- Die Einstellbedingungen für dieses Gerät sind auf dem Etikett der Gaseinstellung angegeben.
- Der Gasanschluss darf nur von zugelassenem Personal ausgeführt werden.
- Der Stromanschluss darf nur von zugelassenem technischem Personal ausgeführt werden.

- Die Inbetriebnahme mit Versorgungsschlauch muss so erfolgen, dass die Länge der Anschlüsse bei Stahlschläuchen maximal 2 Meter und bei Gummischläuchen maximal 1,5 Meter beträgt.
- Die Gasanschlussschläuche dürfen nicht mit einem beweglichen Teil (z. B. einer Schublade) in Kontakt kommen und dürfen nicht durch einen Zwischenraum geführt werden, in dem sie gequetscht werden.
- Wenn notwendig, einen Druckregler verwenden, der den geltenden Normen entspricht.
- Nach jedem Eingriff muss geprüft werden, ob das Anziehmoment der Gasanschlüsse zwischen 10 und 15 Nm beträgt.
- Nach Abschluss der Installation mithilfe einer Seifenlösung (keine Flamme!) prüfen, ob undichte Stellen vorhanden sind.
- Sicherstellen, dass der Schrank über die notwendigen Öffnungen verfügt.
- Sicherstellen, dass das Material des Schrankes hitzebeständig ist.
- Die Installation und die Wartungseingriffe müssen von qualifiziertem Fachpersonal und unter Berücksichtigung der geltenden Normen vorgenommen werden.
- Der Erdungsanschluss ist obligatorisch und ist unter Einhaltung der Sicherheitsnormen für elektrische Anlagen vorzunehmen.
- Nur Kabel verwenden, die gegen eine Temperatur von mindestens 90 °C beständig sind.
- Das Netzkabel an der Rückseite des Möbels entlangführen. Darauf achten, dass es nicht mit der unteren Schutzabdeckung des Kochfeldes oder mit einem möglicherweise unter dem Kochfeld eingebauten Backofen in Berührung kommt.
- Beim Anschluss zusätzlicher elektrischer Geräte ist Vorsicht geboten. Die Anschlusskabel dürfen nicht mit den heißen Kochzonen in Berührung kommen.
- Das Anziehmoment der Schrauben der Speiseleitungen der Klemmleiste muss 1,5-2 Nm entsprechen.
- Die Installation und ein eventueller Austausch des Stromkabels darf ausschließlich von autorisiertem technischem Personal durchgeführt werden.
- Um jede Art von Gefahr zu vermeiden, muss bei beschädigtem Netzkabel unverzüglich der technische

- Kundendienst kontaktiert werden, der dasselbe austauschen wird.
- Vor jedem Eingriff auf das Gerät (Installation, Wartung, Aufstellung oder Versetzung) müssen immer persönliche Schutzausrüstungen griffbereit sein.
 - Vor jedem Eingriff auf das Gerät den Hauptstromschalter ausschalten.
 - Bitte dafür sorgen, dass das Gerät nach der Installation durch einen zugänglichen Stecker oder, im Falle eines Direktanschlusses, durch einen Schalter abgeschaltet werden kann.
 - An der Speiseleitung muss, gemäß der Installationsrichtlinien, eine allpoligen Netztrennvorrichtung installiert werden, mit einem Öffnungsabstand zwischen den Kontakten, der die vollständige Trennung unter Bedingungen der Kategorie Überspannung III ermöglicht.
 - You should make sure that the appliance is working correctly (rotation of knobs, positioning of the pan supports etc.) only once it has been installed and secured to the unit.
 - Die Bewertung des ordnungsgemäßen Betriebs des Gerätes (Drehung der

Drehknebel, Positionierung der Roste usw.) muss bei installiertem und am Möbel befestigtem Gerät erfolgen.

- Dieses Gerät kann bis zu einer maximalen Höhe von 2000 Metern über dem Meeresspiegel verwendet werden.

Zweck des Gerätes

Das Gerät ist zum Garen von Speisen in Privathaushalten bestimmt. Jeder andere Gebrauch wird als zweckwidrig angesehen. Zudem darf es nicht verwendet werden:

- im Küchenbereich für Angestellte in Geschäften, in Büros und anderen Arbeitsbereichen.
- auf Bauernhöfen;
- von Gästen in Hotels, Motels und Wohnkomplexen;
- in Bed and Breakfasts.

Dieses Bedienungshandbuch

- Das vorliegende Bedienungshandbuch ist ein fester Bestandteil des Gerätes und ist deshalb für die ganze Lebensdauer des Gerätes sorgfältig und in Reichweite aufzubewahren.
- Dieses Bedienungshandbuch vor der Benutzung des Gerätes sorgfältig durchlesen.
- Die Erklärungen dieses Handbuchs umfassen Abbildungen, die das beschreiben, was normalerweise im Display erscheint. Es muss jedoch berücksichtigt werden, dass das Gerät über eine aktualisierte Version des Systems verfügen könnte, weshalb das, was im Display angezeigt wird, sich von dem, was im Handbuch dargestellt ist, unterscheiden könnte.

Haftung des Herstellers

Der Hersteller haftet nicht für Personen- und Sachschäden, die auf die folgenden Ursachen zurückzuführen sind:

- die zweckwidrige Verwendung des Gerätes;
- die Nichtbeachtung der Vorschriften dieses Bedienungshandbuches;
- unbefugte Änderungen auch nur einzelner Gerätekomponenten;
- die Verwendung von Nichtoriginalersatzteilen.

Typenschild

Das Typenschild enthält technische Daten sowie die Seriennummer und das Prüfzeichen. Das Typenschild auf keinen Fall entfernen.

Entsorgung



Dieses Gerät entspricht der europäischen WEEE-Richtlinie (2012/19/EU) und muss nach Ablauf seiner Lebensdauer von anderen Abfällen getrennt entsorgt werden.

Dieses Gerät enthält, gemäß der gültigen europäischen Richtlinien, keine nennenswerte Menge an gesundheits- und umweltschädlichen Stoffen.



Elektrische Spannung Stromschlaggefahr

- Die Hauptstromversorgung unterbrechen.
- Das Netzkabel von der elektrischen Anlage trennen.

Um das Gerät zu entsorgen:

- Das Netzkabel abschneiden und entfernen.
- Das Gerät bei geeigneten Sammelstellen für elektrische und elektronische Abfälle abgeben, oder es beim Kauf eines gleichwertigen Gerätes im Verhältnis eins zu eins an den Händler zurückgeben.

Die Verpackung unserer Produkte ist aus recyclingfähigem und umweltfreundlichem Material gefertigt.

- Die Verpackungsmaterialien bei geeigneten Sammelstellen abgeben.



Verpackungen aus Plastik Erstickungsgefahr

- Die Verpackung oder Teile davon nicht unbeaufsichtigt lassen.



Verpackungen aus Plastik Erstickungsgefahr

- Vermeiden, dass Kinder mit den Plastikbeuteln der Verpackung spielen.

Technische Daten zur Energieeffizienz

Die Informationen gemäß der europäischen Ökodesign-Richtlinie befinden sich in einem separaten Dokument, das der Produkthanleitung beiliegt.

Diese Daten sind im „Produktinformationsblatt“ enthalten, das auf der Website auf der entsprechenden Produktseite heruntergeladen werden kann.

So können Sie Energie sparen

- Der Durchmesser des Topfbodens darf nicht über die auf dem Glaskeramikkochfeld aufgedruckten Linien hinausragen.
- Die Töpfe dürfen nicht außerhalb des Kochfeldrandes und auf dem Display positioniert werden.
- Beim Kauf eines neuen Topfes kontrollieren, ob sich der Durchmesser auf den Boden oder den oberen Rand des Kochgefäßes bezieht, denn Letzterer ist fast immer größer als der Bodendurchmesser.
- Wenn Gerichte mit langen Garzeiten zubereitet werden sollen, kann man durch die Verwendung eines Dampfkochtopfes Zeit und Energie sparen und gleichzeitig die in den Lebensmitteln enthaltenen Vitamine erhalten.
- Sicherstellen, dass ausreichend Flüssigkeit im Dampfkochtopf ist, denn ein Überhitzen aufgrund fehlender Flüssigkeit könnte Kochgefäß und Kochzone beschädigen.
- Die Töpfe möglichst mit einem passenden Deckel bedecken.
- Ein Kochgefäß wählen, dessen Größe der Menge des Kochguts entspricht. Ein großes, aber halbleeres Kochgefäß bedeutet Energieverschwendung.



Werden Kochfeld und ein eventuell vorhandener Backofen gleichzeitig verwendet, kann unter bestimmten Bedingungen die Leistungsgrenze der Stromversorgungsanlage überschritten werden.

Wie man dieses Bedienungshandbuch lesen muss

In diesem Bedienungshandbuch werden die

folgenden Konventionen verwendet:



Warnung/Achtung

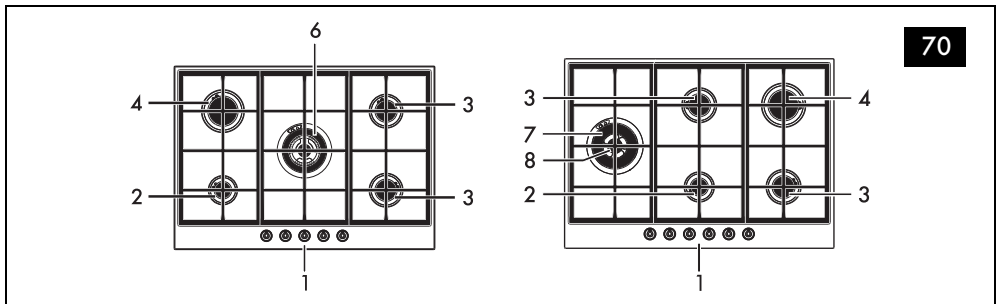
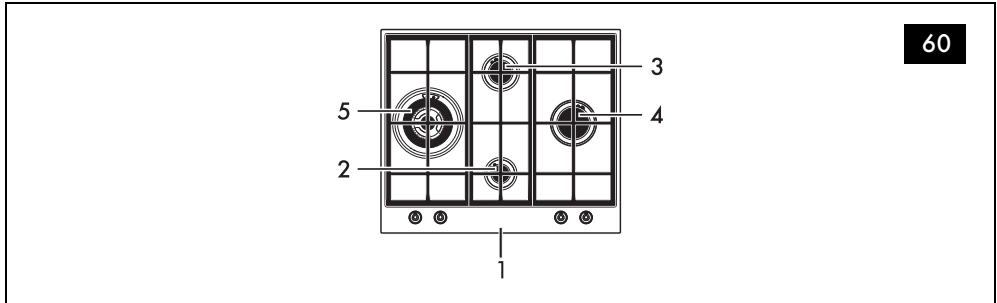


Informationen/Tipps

DE

BESCHREIBUNG

Allgemeine Beschreibung



1 Bedienblende

2 Hilfsbrenner (AUX)

3 Normalbrenner (SR)

4 Verkleinerter Starkbrenner (RR)

5 Dreikronen-Blitzbrenner (UR)

6 Dreikronen-Blitzbrenner (UR2*)

7 Blitzbrenner mit externer Krone (UR2 ext.)

8 Blitzbrenner mit externer Krone (UR2 ext.)

Kochzone vorne links

Kochzone vorne rechts

Kochzone hinten links

Kochzone hinten rechts

Kochzone mittig rechts

Kochzone mittig links



Kochzone Mitte



Kochzone seitlich innen

Kochzone seitlich außen

Drehknebel für Brenner

Zum Einschalten und Regulieren der Kochfeldbrenner. Die Drehknebel drücken und sie entgegen dem Uhrzeigersinn auf den

gewünschten Wert  drehen, um die entsprechenden Brenner einzuschalten. Die Drehknebel im Bereich zwischen Höchst- 

und Tiefsttemperatur  bewegen, um die Flamme zu regulieren. Die Drehknebel wieder in die Position  stellen, um die Brenner auszuschalten.

GEBRAUCH

Hinweise



Siehe Allgemeine Sicherheitshinweise.

Ein Austreten des Gases kann eine Explosion zur Folge haben.

Bei Gasgeruch oder Defekten der Gasanlage:

- Die Gasversorgung unverzüglich trennen und das Ventil der Gasflasche schließen.
- Alle offenen Flammen und Zigaretten sofort ausmachen.
- Keinen Stromschalter oder Geräte einschalten und keinen Stromstecker herausziehen. Kein Telefon oder Handy im Gebäude verwenden.
- Alle Fenster öffnen und den Raum belüften.
- Den Kundendienst oder den Gasanbieter verständigen.

Anomaler Betrieb

Jeder der unten angeführten Zustände ist als anomaler Betrieb anzusehen und erfordert die Anfrage auf einen Eingriff:

- Unsachgemäße Zündung der Brenner.
- Schwierigkeit der Brenner, in gezündetem Zustand zu bleiben.
- Ausschalten der Brenner während des Betriebs.
- Schwer zu drehender Gashahn.


Tipps zur Verwendung des Kochfeldes

Zur Gewährleistung einer optimalen Leistungsfähigkeit der Brenner und eines minimalen Gasverbrauchs sollten Kochgefäße mit Deckel verwendet werden, deren Größe den Brennern angemessen ist, damit die Flamme deren Rand nicht berührt. Nach Erreichen des Siedepunkts die Flamme so klein einstellen, dass ein Überlaufen des Topf Inhalts verhindert wird.

Brenner	Topfdurchmesser
AUX	12 - 18 cm.
SR	14 - 24 cm.
R	20 - 26 cm.


Brenner	Topfdurchmesser
UR	20 - 30 cm.

Gebrauch des Kochfeldes

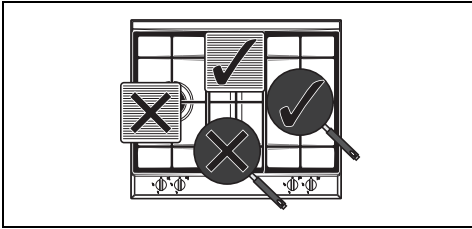
Alle Bedien- und Kontrollvorrichtungen des Gerätes befinden sich auf der Bedienblende. Neben jedem Drehknebel ist der zugehörige Brenner angegeben. Das Gerät ist mit einer elektronischen Zündungsvorrichtung ausgestattet. Zum Zünden des Brenners lediglich den Drehknebel drücken und entgegen dem Uhrzeigersinn auf das größte Flammensymbol drehen, bis die Zündung erfolgt. Schaltet er sich innerhalb von 15 Sekunden nicht ein, den Drehknebel auf  stellen und 60 Sekunden lang keine weitere Zündung versuchen. Sobald die Zündung erfolgt ist, den Drehknebel einige Sekunden gedrückt halten, bis sich das Thermoelement ausreichend erwärmt hat. Es kann vorkommen, dass der Brenner erlischt, wenn der Drehknebel frühzeitig losgelassen wird. Das bedeutet, dass sich das Thermoelement nicht ausreichend erwärmt hat.

Einige Augenblicke warten und den Vorgang wiederholen. Den Drehknebel diesmal länger gedrückt halten.




Bei unbeabsichtigtem Ausschalten wird der Gasstrom auch bei geöffnetem Hahn automatisch durch eine Sicherheitsvorrichtung blockiert. Den Drehknebel wieder auf  stellen und mit dem nächsten Zündungsversuch mindestens 60 Sekunden warten.

Einsatz von Behältern

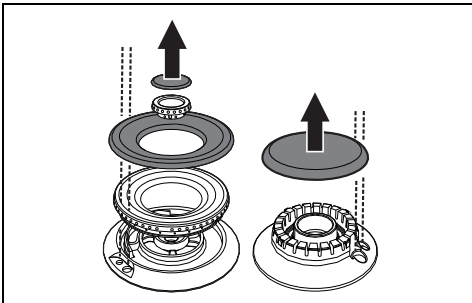
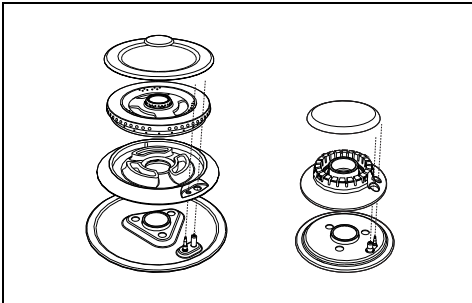


Um Verbrennungen, Beschädigungen des Kochfeldes oder der Platte zu vermeiden, müssen während des Kochens alle Behälter oder Steakpfannen innerhalb des Umfangs des Kochfeldes platziert werden.



Am Ende jeder Nutzung immer prüfen, ob die Knöpfe in der Pos.  (aus) sind.

Korrekte Position der Brennerkränze und der Brennerdeckel

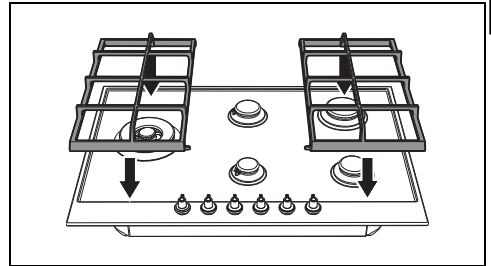


Vor dem Zünden der Brenner ist sicherzustellen, dass die Brennerkränze mit den zugehörigen Brennerdeckeln richtig in ihren Sitzen positioniert sind. Darauf achten, dass die Öffnungen der Brenner mit den Zündkerzen und den Thermoelementen übereinstimmen. Zudem muss sichergestellt werden, dass die Einsätze der Kronenbrenner richtig in die Brenneröffnungen eingesetzt werden.

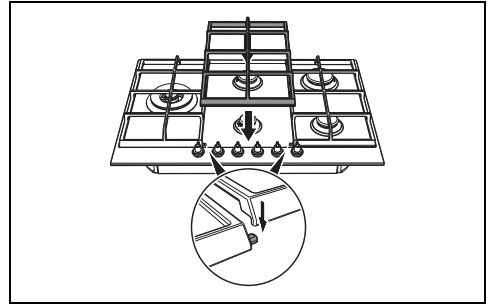
Korrekte Position der Gitterroste

Die Gitterroste sind wie in den folgenden Abbildungen gezeigt anzubringen:

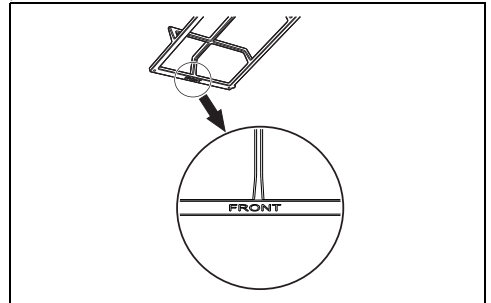
1. Die seitlichen Gitterroste auf dem Kochfeld positionieren und hierbei darauf achten, dass die vorderen Zacken sich auf der Seite der Drehnebel befinden.



2. Das mittlere Gitterrost aufsetzen und darauf achten, dass die Zacken der äußeren Gitterroste in der Aussparung zu stehen kommen.

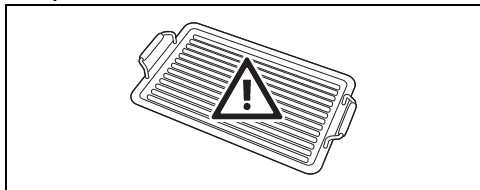


Bitte die Markierung „FRONT“ auf jedem Gitterrost beachten, die sich immer auf der Vorderseite befinden muss, damit die Gitterroste richtig positioniert sind.



Bei richtiger Positionierung befindet sich die Markierung „FRONT“ auf der Seite der Drehnebel.

Vorsichtsmaßnahmen zur Verwendung einer Grillpfanne



Beim Gebrauch einer Grillpfanne sind einige Hinweise zu beachten:

- Die Grillpfanne darf die Umriss des Kochfeldes nicht überschreiten.
- Die Grillpfanne nicht auf mehrere Brenner

gleichzeitig positionieren.

- Die Grillpfanne darf maximal für 10 Minuten auf Höchstleistung des Brenners vorgeheizt werden.
- Darauf achten, dass die Flammen der Brenner nicht über den Rand der Grillpfanne hinausgehen.
- Einen Abstand von mindestens 160 mm zwischen Grillpfanne und einer Seite- und/oder Rückwand einhalten, insbesondere, wenn sie auf einem Blitzbrenner positioniert ist.
- Die Grillpfanne nie länger als 40 Minuten gebrauchen.

REINIGUNG UND WARTUNG

Reinigung des Kochfeldes

Gitterroste des Kochfeldes

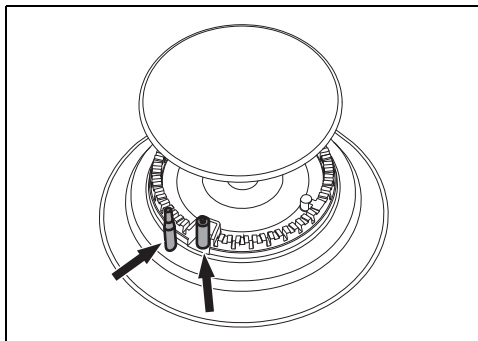
Die Gitterroste herausnehmen und in lauwarmem Wasser mit einem nicht scheuernden Reinigungsmittel reinigen. Darauf achten, alle Verkrustungen zu entfernen.

Trocknen und auf das Kochfeld aufsetzen.



Der ständige Kontakt der Gitterroste mit der Flamme kann zu einer Veränderung der emaillierten Beschichtung in der Nähe der Bereiche, die der Wärme ausgesetzt sind, führen. Es handelt sich um ein natürliches Phänomen, das die Funktionsweise dieses Bauteils in kleinster Weise beeinträchtigt.

einer Nadel entfernen.



Reinigung der Oberflächen

Um die Oberflächen in bestem Zustand zu erhalten, sollten sie, nach Auskühlung, nach jedem Gebrauch regelmäßig gereinigt werden.

Tägliche Reinigung

Immer nur spezifische und nicht scheuernde Produkte verwenden, die keine säurehaltigen Substanzen auf Chlorbasis enthalten. Das Produkt auf einen feuchten Lappen geben und auf die Flächen auftragen. Sorgfältig abspülen und mit einem weichen Lappen oder einem Mikrofasertuch abtrocknen.

Flecken oder Speiserückstände

Auf keinen Fall Putzschwämme aus Metall oder scharfe Schaber verwenden, da sie die Oberflächen beschädigen können. Normale und nicht scheuernde Reinigungsprodukte und gegebenenfalls Materialien aus Holz oder Kunststoff verwenden. Sorgfältig abspülen und mit einem weichen Lappen oder einem

Brennerkränze und Brennerdeckel

Die Brennerkränze und Brennerdeckel können für die Reinigung einfach abgenommen werden. Sie mit warmem Wasser und einem nicht scheuernden Reinigungsmittel waschen. Sorgfältig alle Verunreinigungen entfernen und mit dem Zusammensetzen warten, bis die Teile vollständig getrocknet sind. Beim Zusammensetzen sicherstellen, dass die Brennerkränze mit den zugehörigen Brennerdeckeln richtig in ihren Sitzen positioniert sind.

Zündkerzen und Thermoelemente

Für einen guten Betrieb müssen die Zündkerzen und Thermoelemente immer sauber sein. Sie regelmäßig prüfen und bei Bedarf mit einem feuchten Lappen reinigen. Eventuelle trockene Rückstände lassen sich mit einem Holzstab oder

Mikrofasertuch abtrocknen.

Was tun, wenn...

Das Kochfeld nicht funktioniert:

- Sicherstellen, dass das Kochfeld angeschlossen und der Hauptschalter eingeschaltet ist.
- Sicherstellen, dass sich keine Stromausfälle ereignen.
- Sicherstellen, dass die Sicherung nicht durchgebrannt ist. Die durchgebrannte Sicherung ggf. austauschen.
- Sicherstellen, dass der Schutzschalter der Hausanlage nicht ausgelöst wurde. Den Schalter ggf. erneut aktivieren.

Die Kochergebnisse nicht zufrieden stellend sind:

- Sicherstellen, dass das Kochfeld über eine korrekte Lüftung verfügt und dass die Luftschlitze völlig frei sind.

Das Kochfeld qualmt:

- Das Kochfeld abkühlen lassen und nach erfolgter Garung reinigen.
- Sicherstellen, dass keine Speisen übergekocht sind und ggf. einen größeren Topf verwenden.

Die Sicherungen oder der Schutzschalter der Hausanlage wiederholt auslösen:

- Sich an den Kundendienst oder einen Elektriker wenden.

DE

INSTALLATION



Das Gerät muss von einem qualifizierten Fachtechniker nach den geltenden Normen installiert werden.



Das Gerät ist werkseitig eingestellt für: Erdgas G20 bei einem Druck von 20 mbar.

Gasanschluss



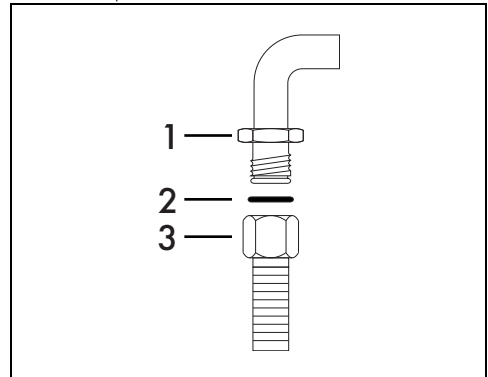
Siehe Allgemeine Sicherheitshinweise.

Der Anschluss an das Gasnetz kann mit einem Stahlschlauch mit durchgehender Wandung unter Einhaltung der von den einschlägigen Bestimmungen vorgegebenen Richtlinien erfolgen. Zur Speisung mit anderen Gasarten siehe im Kapitel „Anpassung an die verschiedenen Gasarten“. Der Gasanschluss des Geräts hat ein Außengewinde 1/2" Gas (ISO 228-1).

Anschluss mit flexiblem Stahlschlauch

Den Anschluss an das Gasnetz mit einem flexiblen Stahlschlauch mit durchgehender Wandung durchführen, der der geltenden

Norm entspricht.

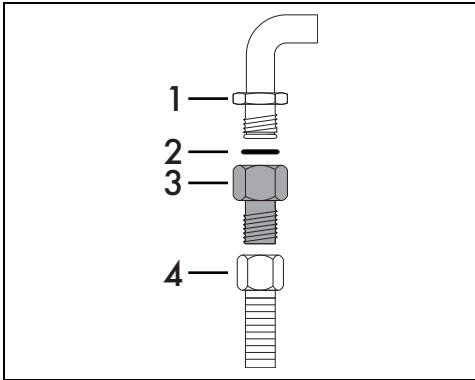


Den Anschluss 3 korrekt auf den Gasanschluss 1 des Geräts schrauben. Zwischen dem Anschluss und dem Gasanschluss immer die mitgelieferte Dichtung 2 einsetzen.

Anschluss mit Stahlschlauch mit konischem Anschluss

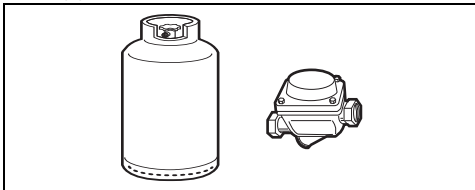
Den Anschluss an das Gasnetz mit einem flexiblen Stahlschlauch mit durchgehender Wandung durchführen, der der geltenden

Norm entspricht.



Den Anschluss 3 fest auf den Gasanschluss 1 (Gewinde $\frac{1}{2}$ " ISO 228-1) des Gerätes schrauben. Auch hier die mitgelieferte Dichtung 2 zwischen die beiden Anschlüsse legen. Isoliermaterial an dem Gewinde des Anschlusses 3 anbringen und dann den Stahlschlauch 4 an dem Anschluss 3 festschrauben.

Flüssiggasanschluss



Einen Druckregler verwenden und den Anschluss an die Gasflasche unter Einhaltung der von der gültigen Gesetzgebung festgelegten Richtlinien ausführen.

Der Versorgungsdruck muss im Rahmen der in den „Tabellen Brenner- und Brennerdüseigenschaften“ angegebenen Werte liegen.

Belüftung der Räume

Gemäß den geltenden Normen darf das Gerät nur in dauerbelüfteten Räumen installiert werden. Im Installationsraum des Gerätes muss so viel Luft einströmen können, wie für die normale Gasverbrennung und den Luftaustausch des Raumes benötigt wird. Die mit Gittern geschützten Frischluftöffnungen müssen gemäß den geltenden Richtlinien eine angemessene Größe aufweisen und so angebracht sein, dass sie sich auch nicht teilweise verstopfen.

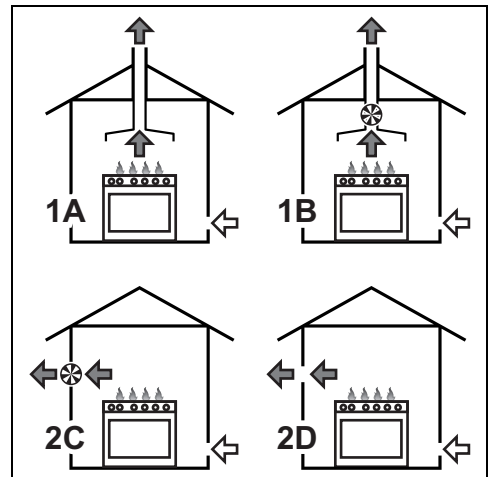
Der Raum muss ausreichend belüftet werden, um die beim Kochen entstehende Wärme und

Feuchtigkeit abzuleiten: Im Besonderen ist es nach einem längeren Gebrauch empfehlenswert, ein Fenster zu öffnen oder die Drehzahl eventueller Lüfter zu erhöhen.

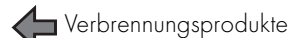
Ableitung der Verbrennungsprodukte

Die Ableitung der Verbrennungsprodukte kann durch einen Rauchabzug gewährleistet werden, der an ein Abgassystem mit Naturzug oder eine Zwangsventilation angeschlossen ist. Ein leistungsfähiges Abzugssystem bedarf der sorgfältigen Planung seitens eines zugelassenen Technikers unter Berücksichtigung der von den Normen vorgegebenen Positionen und Abstände.

Nach Abschluss des Eingriffs hat der Installationstechniker eine Konformitätserklärung auszustellen.



- 1 Ableitung mittels einer Dunstabzugshaube
- 2 Ableitung ohne Dunstabzugshaube
- A Abgassystem mit Naturzug
- B Abgassystem mit Elektrogebläse
- C Direkte Ableitung nach Außen mithilfe eines Wand- oder Fenstergebläses
- D Direkte Ableitung nach Außen mithilfe eines Wandgebläses



Anpassung an die verschiedenen Gasarten

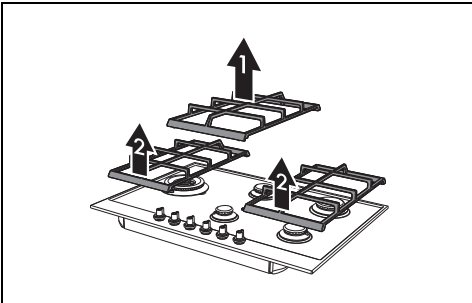
Für den Betrieb mit einer anderen Gasart, die Düsen austauschen und die Primärluft einstellen. Um den Austausch der Düsen und die Einstellung der Brenner vorzunehmen, muss das Kochfeld entfernt werden.



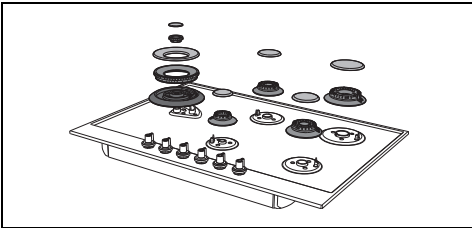
Zum Austausch der Düsen muss das Gerät aus dem Einbauschrank ausgebaut werden.

Das Kochfeld abnehmen

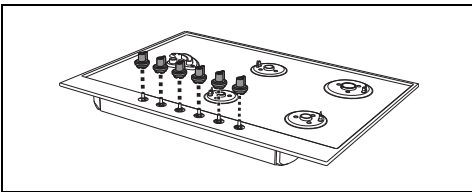
1. Die Roste von dem Kochfeld nehmen.



2. Die Kronenbrenner und die entsprechenden Brennerdeckel entfernen.

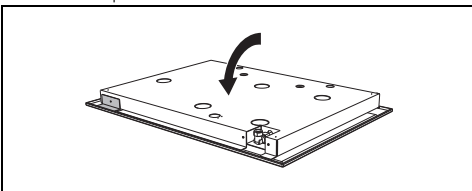


3. Die Drehknebel aus den Aufnahmen entfernen.

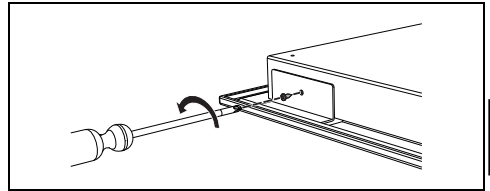


Nur für Modelle mit seitlichem UR:

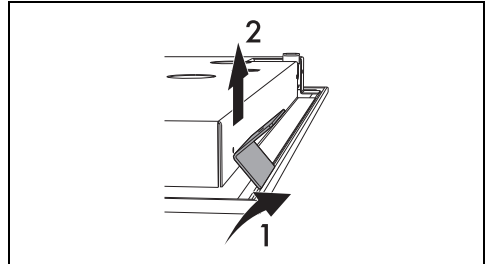
4. Das Gerät aus der Aufnahme heben und auf den Kopf stellen.



5. Die Befestigungsschrauben der Halterung entfernen.



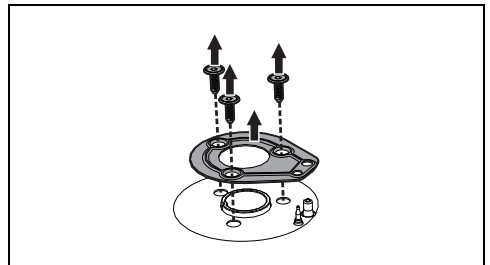
6. Die Halterung entfernen.



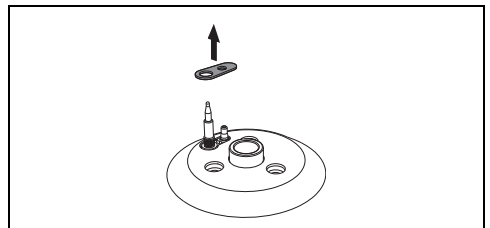
7. Das Gerät wieder gerade stellen.

Für alle Modelle:

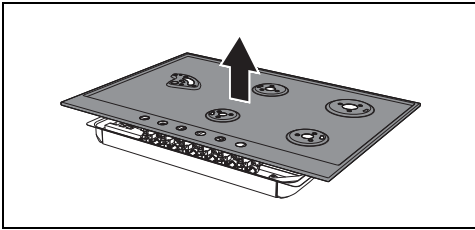
8. Die Schrauben unterhalb der einzelnen Brenner lösen, um die Befestigungsplatte zu entfernen.



9. Bei jedem Brenner die Dichtungen von den Zündkerzen und den Thermoelementen entfernen.



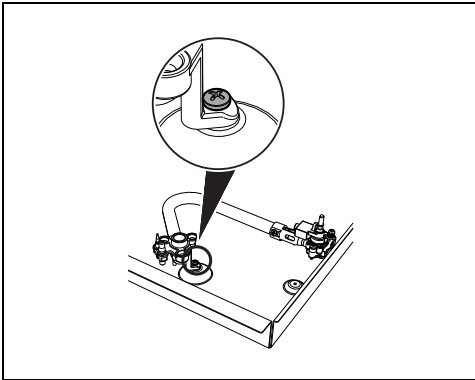
10. Zum Entfernen das Kochfeld anheben.



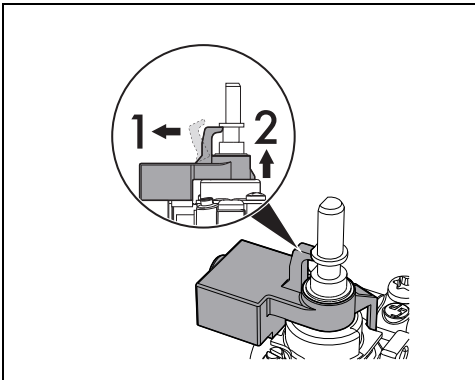
11. Um das Gerät wieder zusammen zu bauen, die genannten Schritte umgekehrt durchführen.

Ersetzen der Düsen/Regulierung der Luft

1 Die Befestigungsschraube des Brennerhalters erneut festziehen.

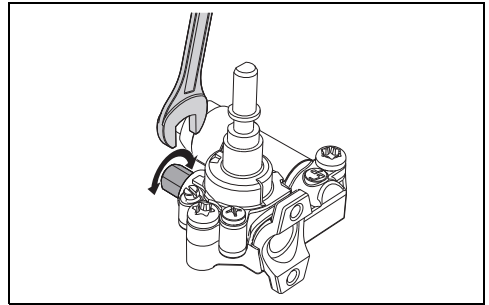


2. Den Brennerhalter und die entsprechende Gasleitung entfernen.
3. Die Klinke des Mikroschalters des Gashahns (1) verstellen, um den Brenner ausbauen zu können (2).



4. Mit dem 7-mm-Schlüssel die Düse entfernen und durch die dem neuen Gastyp entsprechende Düsen gemäß Angabe in

den entsprechenden Tabellen austauschen (siehe „Gastypen und Herkunftsländer“).

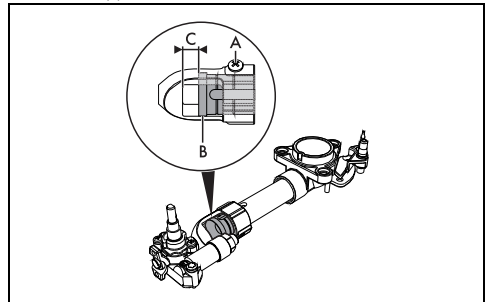


Der Drehmoment der Düse darf 3 Nm nicht überschreiten.

Regulierung der Primärluft

Nach Ausbau des Kochfelds, folgendermaßen vorgehen:

1. Lösen Sie die Schraube A. Zur Nachstellung des Luftstroms den Luftregler D verschieben, bis der in der entsprechenden Tabelle angegebene Abstand D erreicht ist (siehe „Gastypen und Herkunftsländer“).

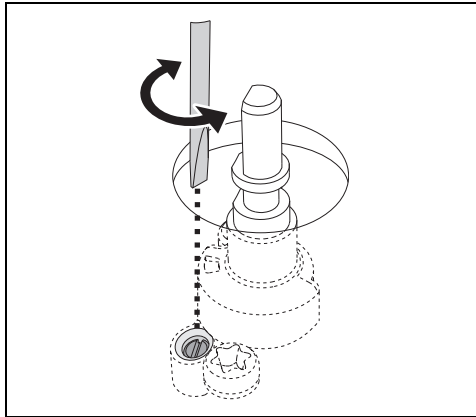


2. Nach Einstellung eines jeden Brenners das Gerät sachgemäß wieder zusammenbauen)

Einstellung der Kleinstellung für Erd- oder Stadtgas

1. Den Brenner zünden und auf Kleinstellung setzen.
2. Den Griff vom Gashahn entfernen und die Stellschraube regulieren, die sich neben dem Stab des Hahns befindet (je nach

Modell), bis eine gleichmäßige kleinste Flamme erzielt ist.



3. Den Griff wieder anbauen und die Stabilität der Brennerflamme prüfen.
4. Dazu den Griff schnell von der Höchst- auf die Mindeststufe drehen: die Flamme darf dabei nicht ausgehen.

5. Diesen Vorgang bei allen Gashähnen wiederholen.

Einstellung der Kleinstellung für Flüssiggas

Die Schraube neben dem Stab des Gashahns im Uhrzeigersinn vollständig festdrehen.



Nach der Anpassung an einen anderen als den werksseitig voreingestellten Gastyp, muss auch das Etikett zur Gasregulierung ausgetauscht und an den neuen Gastyp angepasst werden. Das Etikett befindet sich im Beutel mit den Düsen (wo vorhanden).

DE

Schmierung der Gashähne

Mit der Zeit weisen die Gashähne unter Umständen Schwierigkeiten beim Drehen auf und klemmen. In diesem Fall ihr Inneres reinigen und das Schmierfett wechseln.



Das Schmieren der Gashähne muss durch einen Fachtechniker erfolgen.

Tabellen Brenner- und Brennerdüsen Eigenschaften

Modelle von 60 cm:

Erdgas G20 - 20 mbar	AUX	SR	RR	UR
Nennwärmeleistung (kW)	1,10	1,80	2,60	3,50
Düsendurchmesser (1/100 mm)	73	95	115	132
Reduzierte Leistung (W)	400	500	750	1600
Primärluft (mm)	1	1	1	1
Erdgas G25 - 20 mbar	AUX	SR	RR	UR
Nennwärmeleistung (kW)	1,10	1,70	2,60	3,50
Düsendurchmesser (1/100 mm)	82	98	126	145
Reduzierte Leistung (W)	400	500	750	1600
Primärluft (mm)	1	1	0,5	0,5
Flüssiggas G30/31 - 50 mbar	AUX	SR	RR	UR
Nennwärmeleistung (kW)	1,10	1,80	2,60	3,50
Düsendurchmesser (1/100 mm)	42	54	67	76
Reduzierte Leistung (W)	450	500	850	1600
Primärluft (mm)	1	1,5	1	1,5
Nennleistung G30 (g/h)	80	131	189	254
Nennleistung G31 (g/h)	79	129	186	250

Die nicht mitgelieferten Düsen sind bei den zugelassenen Kundendienststellen erhältlich.

Modelle von 70 cm (zentraler UR):

Erdgas G20 - 20 mbar	AUX	SR	RR	UR
Nennwärmeleistung (kW)	1,10	1,80	2,60	4,0
Düsendurchmesser (1/100 mm)	73	95	115	140
Reduzierte Leistung (W)	400	500	750	1800
Primärluft (mm)	1	1	1	1

Erdgas G25 - 20 mbar	AUX	SR	RR	UR
Nennwärmeleistung (kW)	1,10	1,70	2,60	4,0
Düsendurchmesser (1/100 mm)	82	98	126	155
Reduzierte Leistung (W)	400	500	750	1800
Primärluft (mm)	1	1	0,5	1
Flüssiggas G30/31 - 50 mbar	AUX	SR	RR	UR
Nennwärmeleistung (kW)	1,10	1,80	2,60	4,0
Düsendurchmesser (1/100 mm)	42	54	67	82
Reduzierte Leistung (W)	450	500	850	1850
Primärluft (mm)	1	1,5	1	2
Nennleistung G30 (g/h)	80	131	189	291
Nennleistung G31 (g/h)	79	129	186	286

Modelle von 70 cm (linker UR):

Erdgas G20 - 20 mbar	AUX	SR	RR	UR
Nennwärmeleistung (kW)	1,10	1,80	2,60	3,1
Düsendurchmesser (1/100 mm)	73	95	115	123
Reduzierte Leistung (W)	400	500	750	1400
Primärluft (mm)	1	1	1	1
Erdgas G25 - 20 mbar	AUX	SR	RR	UR
Nennwärmeleistung (kW)	1,10	1,70	2,60	3,1
Düsendurchmesser (1/100 mm)	82	98	126	140
Reduzierte Leistung (W)	400	500	750	1400
Primärluft (mm)	1	1	0,5	1
Flüssiggas G30/31 - 50 mbar	AUX	SR	RR	UR
Nennwärmeleistung (kW)	1,10	1,80	2,60	3,1
Düsendurchmesser (1/100 mm)	42	54	67	73
Reduzierte Leistung (W)	450	500	850	1400
Primärluft (mm)	1	1,5	1	5
Nennleistung G30 (g/h)	80	131	189	225
Nennleistung G31 (g/h)	79	129	186	221

Elektrischer Anschluss



Siehe Allgemeine Sicherheitshinweise.

Allgemeine Informationen

Sicherstellen, dass die Eigenschaften des Stromnetzes für die Daten auf dem Typenschild geeignet sind.

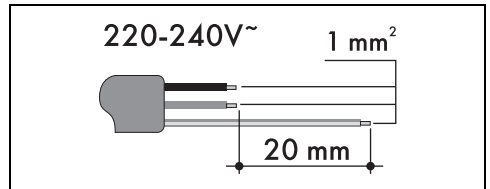
Das Typenschild mit den technischen Daten, der Seriennummer und dem Prüfzeichen befindet sich gut sichtbar am Gerät.

Das Typenschild auf keinen Fall entfernen.

Für den Erdungsanschluss ein Kabel benutzen, das mindestens 20 mm länger als die anderen Kabel ist.

Das Gerät kann in den folgenden Betriebsarten funktionieren:

- 220-240 V 1N~



Die angeführten Werte beziehen sich auf den Querschnitt des Innenleiters.



Die Netzkabel weisen Abmessungen unter Beachtung des Gleichzeitigkeitsfaktors auf (in Übereinstimmung mit der Norm DIN EN 60335-2-6).

Fixer Anschluss

An der Versorgungsleitung einen allpoligen Trennschalter gemäß der Installationsrichtlinien mit einem ausreichendem Abstand zwischen den Kontakten vorsehen, damit im Falle einer Situation gemäß Überspannungskategorie III die Vorrichtung eine vollständige Trennung ermöglicht.

Für den australischen/neuseeländischen Markt:

Der in den Festanschluss eingebaute Trennschalter muss der Norm AS/NZS 3000 entsprechen.

Anschluss über Stecker und Steckdose

Beim Anschluss sicherstellen, dass der Stecker und die Steckdose der gleichen Ausführung sind.

Keine Reduzierstecker, Adapter oder Shunts verwenden, da diese Erhitzungen oder Verbrennungen erzeugen können.

Aussparung auf der Arbeitsplatte

Sicherheitshinweise zur Aufstellung und Installation

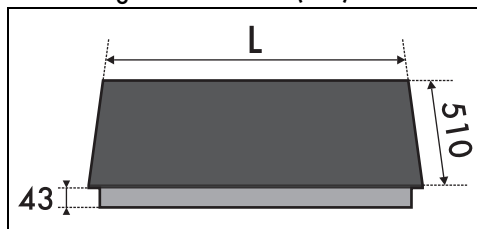


Siehe Allgemeine Sicherheitshinweise.

- Die Installation kann in Konstruktionen aus den verschiedensten Materialien wie Mauer, Metall, Massivholz, mit Kunststoff beschichtetes Holz, vorgenommen werden, vorausgesetzt, dass diese hitzebeständig sind ($> 90^{\circ}\text{C}$).
- Furnierungen, Klebstoffe oder Kunststoffverkleidungen der angrenzenden Möbel müssen hitzebeständig sein ($> 90^{\circ}\text{C}$), andernfalls können sie sich im Laufe der Zeit verformen.
- Wenn das Möbel nicht über die geforderte Einbauöffnung verfügt, muss diese mit Holz und/oder Mauerwerk von einem Fachtechniker realisiert werden.
- Der Mindestabstand zwischen Abzugshaube und Kochfläche muss mindestens dem in der Montageanleitung der Abzugshaube angegebenen Abstand entsprechen.
- Auch für die Aussparungen des Kochfeldes an der Rückseite ist wie in den Montageabbildungen angegeben der Mindestabstand einzuhalten.
- Falls das Gerät über einem Backofen

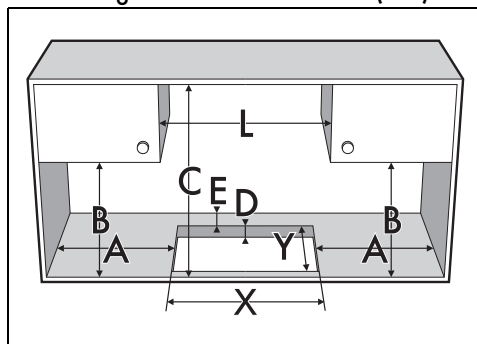
installiert wird, muss dieser mit einem Kühlgebläse ausgestattet sein.

Abmessungen des Gerätes (mm)



	L
Modelle mit 60 cm	600
Modelle mit 70 cm	720

Abmessungen des Einbauschranks (mm)



Mod. (mm)	X (mm)	Y (mm)
600-700**	555 ÷ 560	478÷482
700	655 ÷ 660	478÷482

A (mm)	B (mm)	C (mm)*	D (mm)	E (mm)
min. 150	min. 460	min. 750	20÷40	min. 50

*Wenn über dem Kochfeld ein Oberschrank installiert

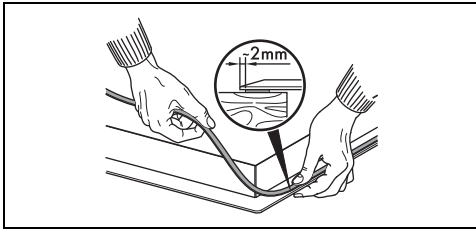
ist. Im Falle einer Dunstabzugshaube sind die im entsprechenden Handbuch genannten Daten zu beachten.

** Modelle mit 70 cm mit UR zentral.

Kochfelddichtung

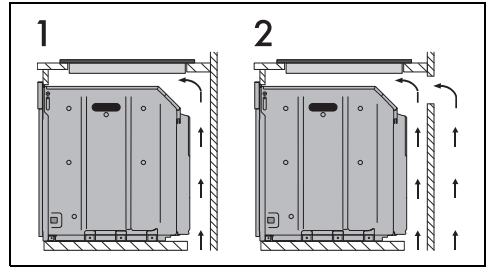
Um das Eindringen von Flüssigkeiten zwischen dem Rahmen des Kochfeldes und der Arbeitsplatte zu verhindern, muss die beigefügte Dichtung vor der Montage des gesamten

Kochfeldrandes entlang angebracht werden.



Das Kochfeld nicht mit Silikon befestigen. In diesem Fall wäre es nicht möglich, das Kochfeld ohne Beschädigungen abzunehmen.

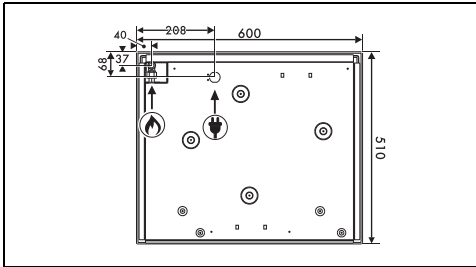
lassen.



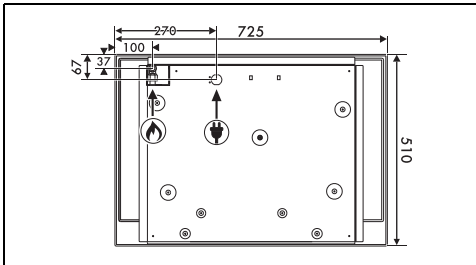
- 1 Mit Öffnung auf dem Boden
- 2 Mit Öffnung auf dem Boden und auf der Rückseite

Maße der Anschlüsse (mm)

60er Modelle:



70er Modelle:



Elektrischer Anschluss



Gasanschluss

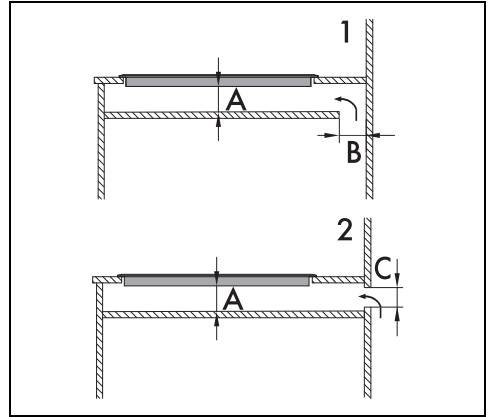
Einbau

Auf eingebautem Backofen

Der Abstand zwischen dem Kochfeld und den Küchenmöbeln oder Einbaugeräten muss eine ausreichende Luftzirkulation gewährleisten. Bei der Installation über einem Backofen einen Abstand zwischen der Unterseite des Kochfeldes und dem darunter installierten Gerät

Neutraler Hohlraum

Falls sich andere Möbelstücke unter dem Kochfeld befinden, muss in einem Mindestabstand von 20 mm von der Unterseite des Kochfeldes ein doppelter Holzboden installiert werden, um zufällige Berührungen zu vermeiden. Der doppelte Boden darf nur mit speziellem Werkzeug zu entfernen sein.



- 1 Mit Öffnung auf dem Boden
- 2 Mit Öffnung auf der Rückseite

A min. 10 mm - max. 50 mm

B max. 50 mm

C max. 50 mm

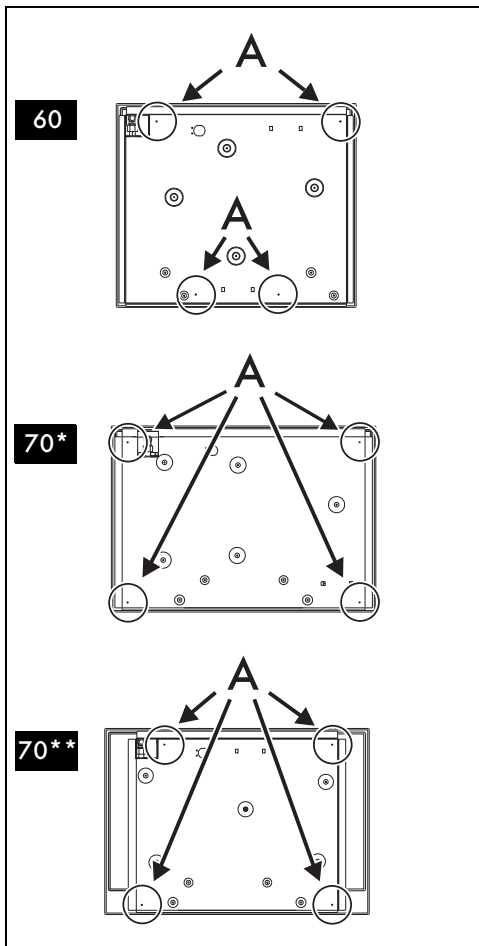
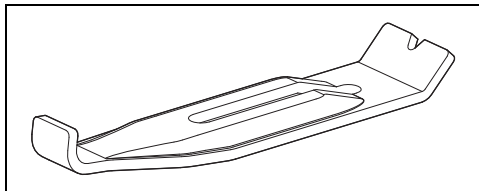


Bei nicht eingebautem doppeltem Holzboden besteht die Gefahr, dass der Benutzer ungewollt mit den scharfen oder heißen Teilen in Berührung kommt.

Befestigung am Einbauschränk

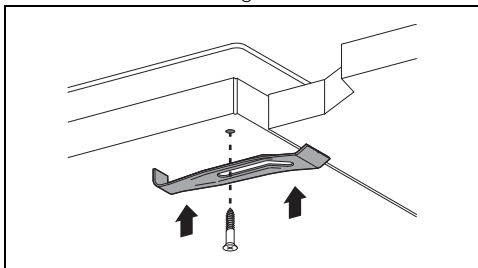
Um eine Befestigung am Einbauschränk und

eine optimale Zentrierung zu gewährleisten, müssen die mitgelieferten Befestigungswinkel in die Löcher der unteren Verkleidung geschraubt werden.



Die Befestigungsbügel in die Löcher schrauben, um das Kochfeld ordnungsgemäß an der

Einbaustruktur zu befestigen.



* Modelle mit 70 cm mit UR zentral

** Modelle mit 70 cm mit UR seitlich

DE

Für den Installateur

- Beim Anschluss mit einem Stecker muss der Stecker nach der Installation immer zugänglich bleiben.
- Das Netzkabel niemals biegen oder einklemmen.
- Das Gerät muss gemäß den Installationsplänen installiert werden.
- Den Gewindebogen des Anschlusses nicht abschrauben oder aufbrechen. Es besteht die Gefahr, diesen Teil des Gerätes zu beschädigen, was zum Verfall der Herstellergarantie führen könnte.
- Alle Anschlüsse mithilfe von Wasser und Seife auf Gasleckagen überprüfen. KEINE offenen Flammen verwenden, um ein eventuelles Entweichen von Gas zu ermitteln.
- Alle Brenner einzeln und gleichzeitig zünden, um den sachgemäßen Betrieb der Gasventile, des Brenners und der Zündung zu gewährleisten.
- Den Drehknebel der Brenner auf das kleine Flammensymbol drehen und die Stabilität der Flamme eines jeden Brenners, einzeln und alle zusammen, prüfen.
- Bei nicht korrekt funktionierendem Gerät und nach Durchführung aller erforderlichen Überprüfungen muss das für Ihr Gebiet zuständige Kundendienstzentrum kontaktiert werden.
- Nach der sachgemäßen Installation des Gerätes sollte der Benutzer in den korrekten Gebrauch eingewiesen werden.