

FI	Jääkaappi	Käyttöohje	2
PL	Chłodziarka	Instrukcja obsługi	18
SV	Kylskåp	Bruksanvisning	36

ASIAKASPALVELU

Käytä aina alkuperäisiä varaosia.

Pidä seuraavat tiedot saatavilla ottaessasi yhteyttä valtuutettuun huoltoliikkeeseemme:

Malli, sarjanumero.

Tiedot löytyvät arvokilvestä.

 Varoitus / Varotoimi- ja turvallisuustietoja

 Yleistietoa ja vinkkejä

 Ympäristönsuojelutietoja

VIERAILE VERKKOSIVULLAMME:



Saat käyttöön liittyviä neuvoja, esitteitä, vianmäärittäsohjeita sekä huolto- ja korjausohjeita:

www.smeg.com/services/customer-service

SISÄLTÖ

1. TURVALLISUUSTIEDOT.....	2
2. TURVALLISUUSOHJEET.....	4
3. ASENNUS.....	6
4. KÄYTTÖPANEELI.....	8
5. PÄIVITTÄISKÄYTTÖ.....	9
6. NEUVOJA JA VINKKEJÄ.....	11
7. HOITO JA PUHDISTUS.....	12
8. VIANMÄÄRITYS.....	13
9. ÄÄNIÄ.....	16
10. TEKNISET TIEDOT.....	17
11. TIEDOKSI TESTAUSLAITOKSILLE.....	17
12. YMPÄRISTÖNSUOJELU.....	17

Oikeus muutoksiin pidätetään.

1. TURVALLISUUSTIEDOT

Lue laitteen mukana toimitetut ohjeet ennen laitteen asennusta ja käyttöä. Valmistaja ei ota vastuuta henkilövahingoista tai vahingoista, jotka aiheutuvat virheellisestä asennuksesta tai käytöstä. Säilytä ohjeita aina varmassa ja helppopääsyisessä paikassa tulevia käyttökertoja varten.

1.1 Lasten ja taitamattomien henkilöiden turvallisuus

- 8-vuotiaat ja sitä vanhemmat lapset sekä henkilöt, joilla on fyysisiä, aisteihin liittyviä tai henkisiä rajoitteita tai puutteellinen kokemus tai tuntemus, voivat käyttää tätä laitetta vain, jos heitä valvotaan tai ohjataan laitteen turvallisessa käytössä ja jos he ymmärtävät käyttöön liittyvät vaarat. 3–8-vuotiaat lapset ja erittäin vakavasti liikuntarajoitteiset henkilöt saavat täyttää ja tyhjentää laitteen, jos heitä on ohjattu asianmukaisesti. Alle 3-vuotiaat lapset tulee pitää kaukana laitteesta, ellei heitä valvota jatkuvasti.
- Lapsia on valvottava, jotta he eivät ryhdy leikkimään laitteella.
- Lapset eivät saa puhdistaa laitetta tai suorittaa siihen kohdistuvia käyttäjän huoltotoimenpiteitä ilman valvontaa.
- Kaikki pakkaukset tulee pitää lasten ulottumattomissa ja hävittää asianmukaisesti.

1.2 Yleinen turvallisuus

- Tämä laite on tarkoitettu ainoastaan ruokien ja juomien säilytykseen.
- Tämä laite on tarkoitettu yhden kotitalouden käyttöön sisätiloissa.
- Tätä laitetta voidaan käyttää toimistoissa, hotellihuoneissa, aamiaismajoituspaikoissa, maatilamajoituspaikoissa ja muissa samantyyppisissä majoitustiloissa, joissa kyseinen käyttö ei ylitä (keskimääräisiä) kotitalouskäytön tasoja.
- Noudata seuraavia ohjeita elintarvikkeiden pilaantumisen välttämiseksi:
 - vältä pitämästä ovea pitkään auki
 - elintarvikkeisiin kosketuksissa olevat pinnat ja saavutettavissa olevat tyhjennysjärjestelmät tulee puhdistaa säännöllisesti
 - säilytä raakaa lihaa ja kalaa asianmukaisissa astioissa jääkaapissa, jotta se ei pääsisi kosketuksiin tai ettei siitä valuisi nestettä muihin elintarvikkeisiin.

- VAROITUS: Pidä kalusteeseen asennetun laitteen syvennyksen tai kalustekaapin ilmanvaihtoaukot esteistä vapaina.
- VAROITUS: Älä käytä muita kuin valmistajan suosittelemia mekaanisia laitteita tai muita välineitä sulattamisen nopeuttamiseksi.
- VAROITUS: Älä vaurioita jäähdytyspiiriä.
- VAROITUS: Älä käytä muita kuin tyypiltään valmistajan suosittelemia sähkölaitteita ruoan säilytysosastoissa.
- Älä käytä vesisuihketta ja höyryä laitteen puhdistamiseen.
- Puhdista laite kostealla pehmeällä liinalla. Käytä ainoastaan neutraaleja pesuaineita. Älä käytä hankaavia tuotteita, hankaavia sieniä, liuotteita tai metalliesineitä.
- Jos laite on pitkään tyhjä, sammuta, sulata, puhdista ja kuivaa laite ja jätä sen ovi auki, jotta hometta ei synny laitteen sisälle.
- Älä säilytä tässä laitteessa räjähtäviä aineita, kuten syttyvien ponneaineiden aerosolipulloja.
- Jos virtajohto vaurioituu, sen saa sähkövaaran välttämiseksi vaihtaa vain valmistaja, valtuutettu huoltoliike tai vastaava ammattitaitoinen henkilö.

2. TURVALLISUUSOHJEET

2.1 Asennus

VAROITUS!

Laitteen asennuksen ja liitännät saa suorittaa vain ammattitaitoinen henkilö.

- Poista kaikki pakkausmateriaalit.
- Vaurioitunutta laitetta ei saa asentaa tai käyttää.
- Älä käytä laitetta ennen kuin se on asennettu turvallisesti kalusteeseen.
- Noudata koneen mukana toimitettuja asennusohjeita.
- Siirrä laitetta aina varoen, sillä se on raskas. Käytä aina suojakäsineitä ja suojaavia jalkineita.
- Varmista, että laitteen ympärillä on hyvä ilmankierto.
- Odota vähintään 4 tuntia ennen laitteen kytkemistä sähköverkkoon ensimmäisen

asennuksen tai oven avautumissuunnan vaihtamisen jälkeen. Tänä aikana öljy ehtii virrata takaisin laitteen kompressoriin.

- Irrota pistoke sähköverkosta aina ennen laitteen käsittelyä (esim. oven avautumissuunnan vaihtamista).
- Laitetta ei saa asentaa lämpöpattereiden tai liesien, uunien tai keittotasojen lähelle, ellei asennusohjeissa toisin mainita.
- Suojaa laite vesisateelta.
- Älä asenna laitetta suoraan auringonvaloon.
- Tätä laitetta ei saa asentaa liian kosteisiin tai kylmiin ympäristöihin.
- Kun siirrät laitetta, nosta sitä sen etureunasta, jotta lattia ei naarmuuntuisi.
- Laite sisältää pussin kuivausainetta. Sitä ei ole tarkoitettu leikkikaluksi. Sitä ei ole tarkoitettu syötäväksi. Hävitä se välittömästi.

2.2 Sähkökytkentä

VAROITUS!

Tulipalon ja sähköiskun vaara.

VAROITUS!

Varmista laitteen sijoittamisen yhteydessä, ettei virtajohto ole jäänyt puristuksiin tai ole vaurioitunut.

VAROITUS!

Älä käytä monipistokesovittimia ja jatkojohtoja.

- Laite on kytkettävä maadoitettuun pistorasiaan.
- Varmista, että arvokilvessä olevat parametrit ovat verkkovirtalähteen sähköarvojen mukaisia.
- Kytke pistoke maadoitettuun pistorasiaan.
- Älä vahingoita sähkökomponentteja (esim. verkkopistoketta, verkkojohtoa, kompressoria). Pyydä huoltoliikettä tai valtuutettua sähköasentajaa vaihtamaan rikkoutuneet sähkökomponentit.
- Verkkojohdon on oltava verkkopistokkeen alapuolella.
- Kytke pistoke pistorasiaan vasta asennuksen jälkeen. Varmista, että laitteen verkkovirtakytkentä on ulottuvilla laitteen asennuksen jälkeen.
- Älä vedä virtajohtosta pistoketta irrottaessasi. Vedä aina pistokkeesta.

2.3 Valitse

VAROITUS!

Henkilövahinkojen, palovammojen tai sähköiskujen tai tulipalon vaara.



Laite sisältää syttyvää kaasua, isobutaania (R600a), joka on hyvin ympäristöystävällinen maakaasu. Varo, ettei isobutaania sisältävä jäähdytysputkisto vaurioidu.

- Älä muuta laitteen teknisiä ominaisuuksia.
- Kalusteeseen asennettavaa tuotetta ei saa käyttää lattialle sijoitettuna.
- Älä laita sähkölaitteita (esim. jäätelökoneita) laitteeseen, ellei valmistaja ole ilmoittanut, että niin voi tehdä.

- Jos jäähdytysputkisto vaurioituu, varmista, että huoneessa ei avotulta ja syttymislähteitä. Tuuleta huone.
- Estä kuumat esineet joutumasta kosketukseen laitteen muovisten osien kanssa.
- Älä säilytä syttyviä kaasuja tai nesteitä laitteessa.
- Älä aseta helposti syttyviä tuotteita tai helposti syttyvien aineiden kanssa kosketuksissa olleita tuotteita laitteeseen, laitteen päälle tai sen lähelle.
- Älä kosketa kompressoria tai lauhdutinta. Ne ovat kuumia.
- Älä anna elintarvikkeiden joutua kosketuksiin laitteen sisäosien kanssa.

2.4 Sisävalaistus

VAROITUS!

Sähköiskun vaara.

- Tämä tuote sisältää yhden tai useamman valonlähteen, jonka energiatehokkuusluokka on G.
- Lisätietoa tämän tuotteen sisällä olevista lampuista sekä erikseen myytävistä varalampuista: Kyseiset lamput on suunniteltu kestävämmän kodinkoneissa vaativia fyysisiä olosuhteita (esim. lämpötila, värinä, kosteus) tai ne antavat tietoa laitteen toimintatilasta. Niitä ei ole tarkoitettu muihin käyttötarkoituksiin eivätkä ne sovi huoneiden valaisemiseen.

2.5 Hoito ja puhdistus

VAROITUS!

Henkilövahinkojen tai laitteen vaurioitumisen vaara.

- Kytke laite pois toiminnasta ja irrota pistoke pistorasiasta ennen ylläpitotoimien aloittamista.
- Laitteen jäähdytysyksikkö sisältää hiilivetyä. Ainoastaan pätevä alan ammattilainen saa huoltaa yksikköä ja täyttää sen uudelleen.
- Tarkista laitteen poistoaukko säännöllisesti ja puhdista se tarvittaessa. Jos poistoaukko on tukossa, sulanut vesi kerääntyy laitteen pohjalle.

2.6 Huolto

- Laitteen korjaukseen liittyvissä asioissa tulee ottaa yhteyttä valtuutettuun huoltopalveluun. Ainoastaan alkuperäisiä varaosia saa käyttää.
- Huomaa, että itse suoritettavat tai muut kuin ammattilaisen suorittamat korjaukset voivat aiheuttaa vaaratilanteita ja mitätöidä takuun.
- Seuraavat varaosat ovat saatavilla 7 vuoden ajan mallin tuotannon lopettamisesta: termostaatit, lämpötila-anturit, piirilevyt, valonlähteet, ovenkahvat, oven saranat, telineet ja korit. Huomaa, että jotkin näistä varaosista ovat saatavilla ainoastaan ammattilaiskorjaajille ja kaikki varaosat eivät välttämättä koske kaikkia malleja.
- Oven tiivisteet ovat saatavilla vielä 10 vuotta mallin tuotannon lopettamisesta.

2.7 Hävittäminen

VAROITUS!

Loukkaantumisen tai tukehtumisen vaara.

- Irrota pistoke pistorasiasta.
- Leikkaa johto irti ja hävitä se.
- Poista ovi, jotta lapset ja eläimet eivät voisi jäädä kiinni laitteen sisälle.
- Tämän laitteen jäähdytysputkistossa ja eristysmateriaaleissa ei ole otsonikerrokselle haitallisia aineita.
- Eristevaahto sisältää tulenarkaa kaasua. Kysy lisätietoa laitteen oikeaoppisesta hävittämisestä paikalliselta viranomaiselta.
- Älä vaurioita lämmönvaihtimen lähellä olevaa jääkaapin osaa.

3. ASENNUS

VAROITUS!

Lue turvallisuutta koskevat luvut.

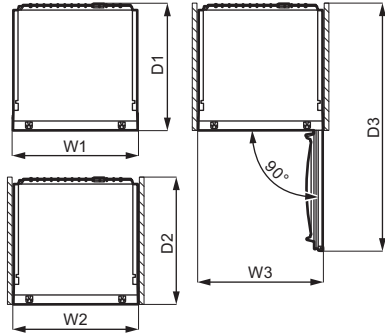
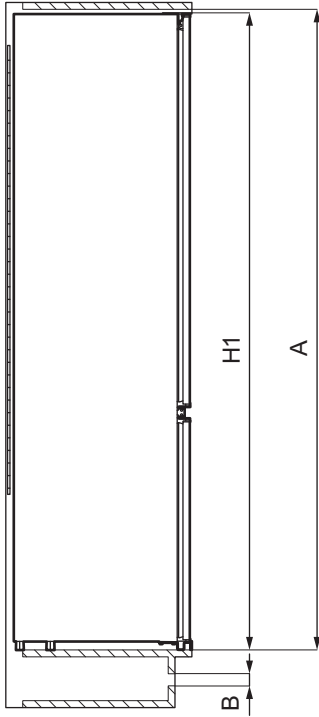
VAROITUS!

Asenna laite noudattamalla asennusohjeita.

VAROITUS!

Varmista laitteen hyvä tasapaino kiinnittämällä se asennusohjeiden mukaisesti.

3.1 Mitat



Kokonaismitat ¹		
H1	mm	1772
W1	mm	546
D1	mm	549

¹ laitteen korkeus, leveys ja syvyys ilman kädensijoja

Käytön vaatima tila ²		
H2 (A+B)	mm	1816
W2	mm	546
D2	mm	551
A	mm	1780
B	mm	36

² laitteen korkeus, leveys ja syvyys kädensija mukaan luettuna, sekä jäähdytysilman vapaaseen kiertoon vaadittu tila

Käytön vaatima kokonaistila ³		
H3 (A+B)	mm	1816
W3	mm	546
D3	mm	1068

³ laitteen korkeus, leveys ja syvyys kädensija mukaan luettuna, sekä jäähdytysilman vapaaseen kiertoon vaadittu tila ja oven vähimmäiskulmaan avaamisen vaatima tila, jotta kaikki sisävarusteet voidaan poistaa

3.2 Sijainti

Varmista laitteen optimaalinen toiminta suojaamalla se suoralta auringonvalolta. Laitetta ei saa asentaa lämpöpattereiden tai

liesien, uunien tai keittotasojen lähelle, ellei asennusohjeissa toisin mainita.

Tarkista, että ilma pääsee kiertämään vapaasti laitteen takana.

Tämä laite on asennettava kuivaan ja hyvin tuuletettuun sisätilaan.

Tämä laite on tarkoitettu käytettäväksi ympäristölämpötila-alueella 10°C – 43°C.

i Laitteen virheetön toiminta taataan vain em. lämpötila-alueella.

i Jos tunnet epävarmuutta laitteen asentamispaikan suhteen, ota yhteyttä myyjään, asiakaspalveluumme tai lähimpään valtuutettuun huoltokeskukseen.

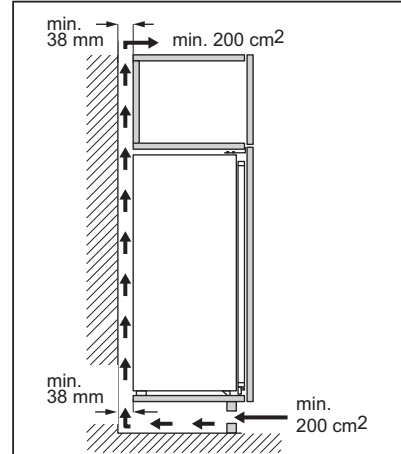
i Laite on tarvittaessa voitava kytkeä irti verkkovirrasta. Pistokkeen on oltava helposti ulottuvilla asennuksen jälkeen.

3.3 Sähkökytkentä

- Varmista ennen laitteen kytkemistä pistorasiaan, että arvokilven jännite ja taajuus vastaavat paikallisverkköjännitettä.
- Laite on maadoitettava. Virtajohdon pistoke sisältää kontaktin juuri tätä tarkoitusta varten. Jos pistorasiaa ei ole maadoitettu, ota yhteyttä pätevään sähköasentajaan ja kytke laite erilliseen maadoitettuun virransyöttöön voimassa olevien määräysten mukaisesti.
- Valmistaja vetäytyy kaikesta vastuusta, mikäli edellä mainittuja varotoimia ei noudateta.

3.4 Ilmanvaihtovaatimukset

Ilmavirtauksen on oltava laitteen takana riittävä.



⚠ HUOMIO!

Lue asennusohjeet asennusta varten.

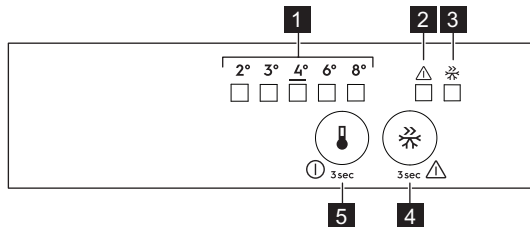
3.5 Oven avautumissuunnan vaihtaminen

Tutustu erillisiin asennusta ja avautumissuunnan vaihtoa koskeviin ohjeisiin.

⚠ HUOMIO!

Suojaa lattia kestäväällä materiaalilla oven avautumissuunnan vaihtamisen aikana.

4. KÄYTTÖPANEELI



- 1 Lämpötilan LED-merkkivalo
- 2 Hälytysvalo
- 3 Shopping -merkkivalo
- 4 Shopping -painike
- 5 Lämpötilansäädin
ON/OFF-virtapainike

4.1 Laitteen kytkeminen toimintaan

1. Kiinnitä pistoke pistorasiaan.
2. Kosketa lämpötilan säädintä, jos kaikki LED-merkkivalot ovat sammuneet.


4.2 Laitteen kytkeminen pois toiminnasta

Paina lämpötilan säädintä 3 sekunnin ajan. Kaikki merkkivalot sammuvat.

4.3 Lämpötilan säätäminen

Käytä laitetta koskettamalla lämpötilan säädintä, kunnes haluamaasi lämpötilaa vastaava LED syttyy. Arvo muuttuu asteittain 2 °C:sta 8 °C:seen. Suositeltu asetus on 4 °C.


1. Kosketa lämpötilansäätimen painiketta. Nykyinen lämpötilan merkkivalo vilkkuu. Arvo säätyy yhden asetuksen verran aina lämpötilansäädintä koskettamalla. Vastaava LED -merkkivalo vilkkuu hetken aikaa.
2. Kosketa lämpötilan säädintä, kunnes vaadittu lämpötila on valittu.

 Asetuslämpötila tulee saavutetuksi 24 tunnin kuluessa. Sähkökatkon jälkeenkin asetuslämpötila säilyy tallessa.

4.4 Shopping -toiminto

Jos laitat jääkaappiosastoon paljon huoneenlämpöisiä elintarvikkeita, esimerkiksi kaupassakäynnin jälkeen, on suositeltavaa kytkeä Shopping-toiminto, jotta tuotteet jäähtyvät nopeammin. Tällä tavoin voidaan välttää myös muiden jo jääkaapissa olevien elintarvikkeiden lämpeneminen.

Shopping-toiminto otetaan käyttöön painamalla Shopping-painiketta. Shopping-toiminnon merkkivalo syttyy.

 Toiminto kytkeytyy automaattisesti pois toiminnasta 6 tunnin kuluttua.

Voit poistaa toiminnon käytöstä milloin tahansa painamalla Shopping-toiminnon painiketta uudelleen. Shopping-toiminnon merkkivalo sammuu.

4.5 Avonaisen oven hälytys

Jos jääkaapin ovi jätetään auki noin 5 minuutin ajaksi, hälytysmerkkivalo vilkkuu ja laitteesta kuuluu äänimerkki.

Hälytyksen aikana äänimerkki voidaan sammuttaa painamalla mitä tahansa painiketta. Äänimerkki sammuu automaattisesti noin yhden tunnin kuluttua häiriön välttämiseksi.

Hälytys sammuu, kun ovi suljetaan.

5. PÄIVITTÄISKÄYTTÖ



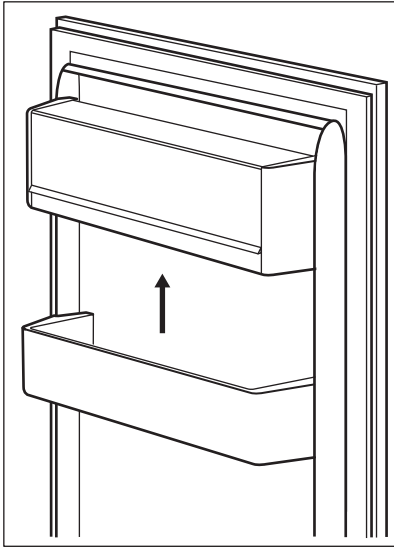
HUOMIO!

Tämä jääkaappi ei sovi elintarvikkeiden pakastamiseen.

5.1 Ovihyllyjen sijoittaminen

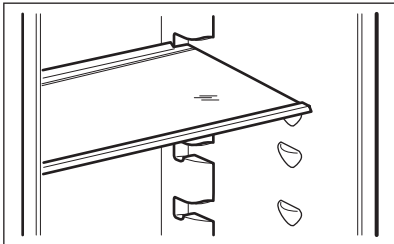
Ovihyllyt voidaan sijoittaa eri korkeuksille mahdollistamaan eri kokoisten ruokapakkausten säilytys.

1. Vedä hyllyä varovasti ylöspäin, kunnes se irtaoo kiinnikkeestään.
2. Sijoita se uudelleen haluttuun kohtaan.



5.2 Siirrettävät hyllyt

Jääkaapin seinissä on kannattimia eri tasoilla, minkä ansiosta hyllyt voidaan sijoittaa halutulle tasolle.



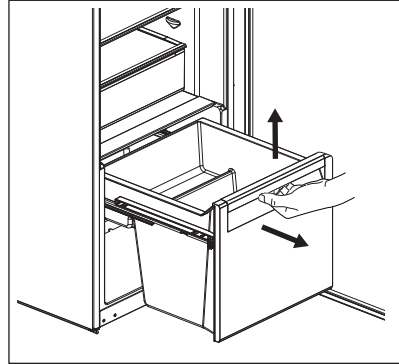
i Älä siirrä vihanneslaatikon yläpuolella olevaa lasihyllyä, jotta jääkaapin ilmankierto toimii oikein.

5.3 Vihannesvetolaatikko

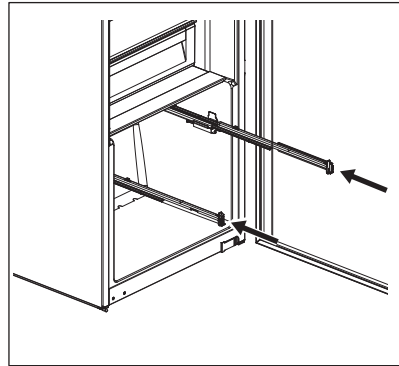
Vetolaatikko soveltuu hedelmien ja vihannesten säilyttämiseen.

Laatikon poistaminen (esim. puhdistusta varten):

1. Vedä laatikko ulos ja nosta se ylös.

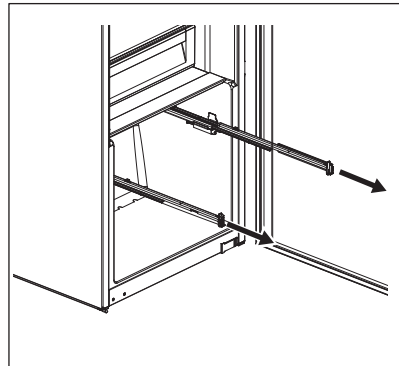


2. Paina kiskot kaappiin, jotta laite ei vaurioituisi oven sulkemisen yhteydessä.

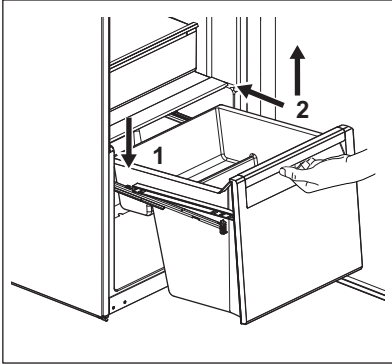


Takaisin asentaminen:

1. Vedä kiskot ulos.



2. Aseta vetolaatikon (1) takaosa kiskoille.



3. Pidä laatikon (2) etuosa ylhäällä painamalla laatikkoa samalla sisään.
4. Paina laatikon etuosaa alaspäin.

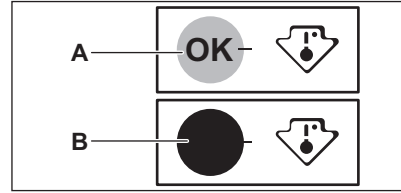
i Vedä laatikko uudelleen ulos ja tarkista sen oikea sijainti etu- ja takakoukuissa.

5.4 Lämpötilan ilmaisin

Jääkaappi on varustettu lämpötilan ilmaisin mahdollistamaan elintarvikkeiden asianmukainen säilytys. Laitteen sivuseinässä oleva symboli osoittaa jääkaapin kylmimmän alueen.

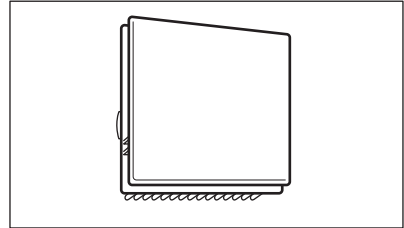
Jos OK näkyy (A), aseta tuoreet elintarvikkeet symbolilla merkitylle alueelle. Jos se ei ole (B), odota vähintään 12 tuntia ja tarkista, onko se OK (A).

Jos se ei vielä ole OK (B), säädä asetus kylmemmäksi.



5.5 Puhallin

Jääkaappiosastossa on laite, joka mahdollistaa elintarvikkeiden nopean jäähdyttämisen ja tasaisemman osaston lämpötilan.



Laite aktivoituu tarvittaessa automaattisesti.

i Puhallin toimii vain oven ollessa kiinni.

i Älä poista puhaltimen kantta.

6. NEUVOJA JA VINKKEJÄ

6.1 Energiansäästövinkejä


- Paras energiankäytön tehokkuus on taattu silloin, kun vetolaatikat on sijoitettu laitteen pohjaosaan ja kun hyllyt on sijoitettu tasaisesti. Ovien lokeroiden sijainti ei vaikuta energiankulutukseen.
- Älä avaa ovea usein tai jätä ovea auki pidempään kuin on tarpeen.
- Älä aseta liian korkeaa lämpötilaa energian säästämiseksi, ellei ko. ruoka sitä edellytä.
- Jos ympäristön lämpötila on korkea tai laite on täyteen ladattu, ja laite on asetettu hyvin kylmäksi, se saattaa käydä

- jatkuvasti, jolloin höyrystimeen muodostuu huurretta. Tällöin lämpötilan säädin kannattaa kääntää korkeampaan lämpötilaan automaattisen sulatuksen käynnistämiseksi ja siten energiankulutuksen vähentämiseksi.
- Varmista hyvä ilmanvaihto. Älä peitä ilmanvaihtosäleikköjä tai reikiä.

6.2 Vinkkejä tuoreiden elintarvikkeiden säilyttämiseen jääkaapissa

- Hyvä lämpötila-asetus tuoreiden elintarvikkeiden säilyttämiseen on korkeintaan +4 °C. Korkeampi laitteen lämpötila-asetus voi johtaa elintarvikkeiden nopeampaan pilaantumiseen.
- Peitä elintarvikkeet niiden tuoreuden ja aromien säilyttämiseksi.
- Aseta nesteet ja elintarvikkeet aina suljettuihin astioihin, jotta laitteen osastolle ei pääse kulkeutumaan makuja ja hajuja.
- Jotta kypsennettyjen ja raakojen ruokien välinen ristikontaminaatio vältettäisiin, peitä kypsennetyt ruoat ja pidä ne erillään tuoreista elintarvikkeista.
- Pakasteet on suositeltavaa sulattaa jääkaapissa.
- Älä laita ruokia jääkaappiin kuumina. Varmista, että ne ovat jäähtyneet huoneen lämpötilaan ennen niiden asettamista jääkaappiin.
- Aseta uudet elintarvikkeet aina aikaisempien taakse ruokajätteen vähentämiseksi.

6.3 Vinkkejä elintarvikkeiden säilytykseen

- Tuoreille elintarvikkeille tarkoitettu lokero on merkitty (arvokilpeen) näin .

- Liha (kaikki tyypit): kääri sopivaan pakkaukseen ja laita se vihannesten vetolaatikon päällä olevalle lasihyllylle. Säilytä lihaa korkeintaan 1–2 päivää.
- Hedelmät ja vihannekset: puhdista huolella (poista multa) ja aseta ne erityiseen vetolaatikkoon (vihannesten vetolaatikkoon).
- Eksoottisten hedelmien (esim. banaanit, mangot, papaijat jne.) säilytystä jääkaapissa ei suositella.
- Vihanneksia, kuten tomaatteja, perunoita, sipuleita ja valkosipulia ei pitäisi säilyttää jääkaapissa.
- Voi ja juusto: aseta ilmatiiviiseen rasiaan tai kääri alumiinifolioon tai polyeteenipussiin mahdollisimman ilmatiiviisti.
- Pullot: pullot tulee sulkea korkeilla ja asettaa joko oven pullohyllylle tai pullotelineeseen (jos sellainen on).
- Tarkista aina elintarvikkeiden viimeinen käyttöpäivämäärä niiden säilytysajan määrittämiseksi.

7. HOITO JA PUHDISTUS

VAROITUS!

Lue turvallisuutta koskevat luvut.

7.1 Sisustan puhdistus

Ennen laitteen käyttöönottoa sisusta ja lisävarusteet tulee pestä laimealla vedellä, ja neutraalilla saippualla, jotta uudelle tuotteelle tyypillinen haju poistuu. Kuivaa huolellisesti.

HUOMIO!

Älä käytä puhdistusaineita, hankaavia jauheita, klooria tai öljypohjaisia puhdistusaineita, ne vahingoittavat pintoja.

HUOMIO!

Lisävarusteet tai koneen osat eivät ole konepestäviä.

7.2 Säännöllinen puhdistus

Laite on puhdistettava säännöllisesti:

1. Puhdista sisäosa ja varusteet lämpimällä vedellä ja käsitiskiaineella.

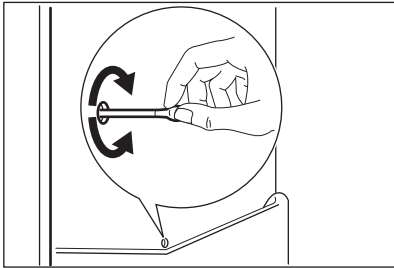
2. Tarkista oven tiivisteet säännöllisesti ja pyyhi ne puhtaaksi.
3. Huuhtele ja kuivaa huolellisesti.

7.3 Jääkaapin sulatus

Normaalikäytössä huurretta poistuu automaattisesti jääkaappiosaston höyrystimestä. Sulatusvesi poistuu erityiseen lokeroon laitteen takaosassa, moottorikompressorin yläpuolella, ja haihtuu sieltä pois.

On tärkeää, että puhdistat sulatusveden tyhjennysaukon jääkaappiosaston kanavan keskikohdalla säännöllisin aikavälein, jotta vesi ei tulvi yli ja tipu ruokien päälle.

Käytä tähän tarkoitukseen laitteen mukana toimitettua putkenpuhdistinta.



7.4 Jos laitetta ei käytetä pitkään aikaan

Jos laitetta ei ole tarkoitus käyttää pitkään aikaan, suorita seuraavat toimenpiteet:

1. Irrota laite verkkovirrasta.
2. Poista kaikki elintarvikkeet.
3. Puhdista laite ja kaikki varusteet.
4. Jätä ovi raolleen, jotta laitteen sisälle ei muodostuisi epämiellyttävää hajua.

8. VIANMÄÄRITYS

⚠ VAROITUS!

Lue turvallisuutta koskevat luvut.

8.1 Käyttöhäiriöt...

Ongelma	Mahdollinen syy	Ratkaisu
Laite ei toimi.	Laite on kytketty pois päältä.	Kytke laite päälle.
	Verkkopistoke ei ole kunnolla kiinni pistorasiassa.	Kytke verkkopistoke kunnolla pistorasiaan.
	Verkkopistorasia on jännitteetön.	Kytke jokin toinen laite verkkopistorasiaan. Ota yhteys pätevään sähköasentajaan.
Laite tuottaa melua.	Laite ei ole asiallisesti tuettu.	Tarkista, onko laite tukevasti paikallaan.

Ongelma	Mahdollinen syy	Ratkaisu
Äänimerkki tai visuaalinen hälytys on päällä.	Ovi on jätetty auki.	Sulje ovi.
Kompressorin käy jatkuvasti.	Lämpötila on asetettu virheellisesti.	Katso luku "Käyttöpaneeli".
	Laitteeseen on pantu monia tuotteita samanaikaisesti.	Odoteta muutama tunti ja tarkistetaan lämpötila uudelleen.
	Huoneen lämpötila on liian korkea.	Katso luku "Asennus".
	Ruokatuotteita on pantu laitteeseen liian lämpimänä.	Anna tuotteiden jäähtyä huoneenlämpöiseksi ennen niiden asettamista laitteeseen.
	Ovi ei ole kunnolla kiinni.	Katso kohta "Oven sulkeminen".
	Toiminto Shopping on kytketty päälle.	Katso kohta "Toiminto Shopping".
Kompressorin käynnistyminen heti painikkeen "Shopping" painamisen tai lämpötilan muuttamisen jälkeen.	Kompressorin käynnistyy jonkin ajan kuluttua.	Tämä on normaalia, mistään viasta ei ole kyse.
Ovi ei avaudu helposti tai haittaa tuuletusritilää.	Laitetta ei ole asennettu vaakatasoon.	Lue asennusohjeet.
Ovi ei avaudu helposti.	Yrittäjä avata oven välittömästi sen sulkemisen jälkeen.	Odoteta muutama sekunti oven sulkemisen jälkeen ennen kuin avaat oven uudelleen.
Lamppu ei toimi.	Lamppu on valmiustilassa.	Sulje ja avaa ovi.
	Lamppu on viallinen.	Ota yhteyttä lähimpään valtuutettuun huoltopalveluun.
Huurretta ja jäätä on liian paljon.	Ovi ei ole kunnolla kiinni.	Katso kohta "Oven sulkeminen".
	Tiivistys on vioittunut tai likainen.	Katso kohta "Oven sulkeminen".
	Ruokatuotteita ei ole kääritty kunnolla.	Kääri ruokatuotteet paremmin.
	Lämpötila on asetettu virheellisesti.	Katso luku "Käyttöpaneeli".
	Laitteeseen on täytetty täyteen ja siihen on asetettu alhainen lämpötila.	Aseta korkeampi lämpötila. Katso luku "Käyttöpaneeli".
	Laitteen lämpötila-asetus on liian matala ja ympäristölämpötila liian korkea.	Aseta korkeampi lämpötila. Katso luku "Käyttöpaneeli".

Ongelma	Mahdollinen syy	Ratkaisu
Jääkaapin takaseinämää pitkin virtaa vettä.	Automaattisen sulatuksen yhteydessä huurre sulaa taustalevyiltä.	Näin kuuluu tapahtua.
Jääkaapin takaseinämällä on liian lauhdevettä.	Ovea on avattu liian tiheään.	Avaa ovi vain tarvittaessa.
	Ovea ei ole suljettu kunnolla.	Varmista, että ovi on suljettu kunnolla.
	Säilytettäviä elintarvikkeita ei ole kääritty.	Kääri elintarvikkeet asianmukaiseen pakkaukseen ennen niiden asettamista kaappiin.
Jääkaapin sisällä virtaa vettä.	Elintarvikkeet estävät veden valumisen vedenkeruukaukaloon.	Varmista, etteivät elintarvikkeet ole kosketuksessa takalevyyn.
	Veden ulosmenoaukko on tulosaa.	Puhdista veden ulosmenoaukko.
Vettä virtaa lattialle.	Sulamisvettä ei ole johdettu haihdutuslevylle, joka sijaitsee kompressorin yläpuolella.	Liitä sulamisveden ulosmenoaukko haihdutuslevyyn.
Lämpötilaa ei voi asettaa.	Shopping -toiminto on kytketty päälle.	Kytke Shopping -toiminto pois päältä manuaalisesti tai odota, kunnes toiminto kytkeytyy automaattisesti pois päältä, asettaaksesi lämpötilan. Katso kohta "Toiminto Shopping".
Laitteen sisälämpötila on liian alhainen tai korkea.	Lämpötilaa ei ole asetettu oikein.	Aseta korkeampi/matalampi lämpötila.
	Ovi ei ole kunnolla kiinni.	Katso kohta "Oven sulkeminen".
	Ruokien lämpötila on liian korkea.	Anna ruokien lämpötilan laskea huoneen lämpötilaan ennen kuin asetat tuotteita laitteeseen.
	Laitteeseen on lisätty monia elintarvikkeita yhdellä kertaa.	Lisää laitteeseen vähemmän ruokaa yhdellä kertaa.
	Ovea on avattu usein.	Avaa ovi vain tarvittaessa.
	Toiminto Shopping on kytketty päälle.	Katso kohta "Toiminto Shopping".
	Kylmä ilma ei kierrä laitteessa.	Varmista, että kylmä ilma kiertää laitteessa. Katso luku "Neuvoja ja vinkkejä".

Ongelma	Mahdollinen syy	Ratkaisu
Lämpötila-asetuksen LED-valot vilkkuvat samanaikaisesti.	Lämpötilan mittauksessa on tapahtunut virhe.	Ota yhteyttä lähimpään valtuutettuun huoltopalveluun. Jäähdytysjärjestelmä pitää ruokatuotteet edelleen kylmänä, mutta lämpötilan säätö ei ole mahdollista.

i Jos ongelmaa ei ratkaista ohjeiden avulla, ota yhteyttä paikalliseen valtuutettuun huoltopalveluun.

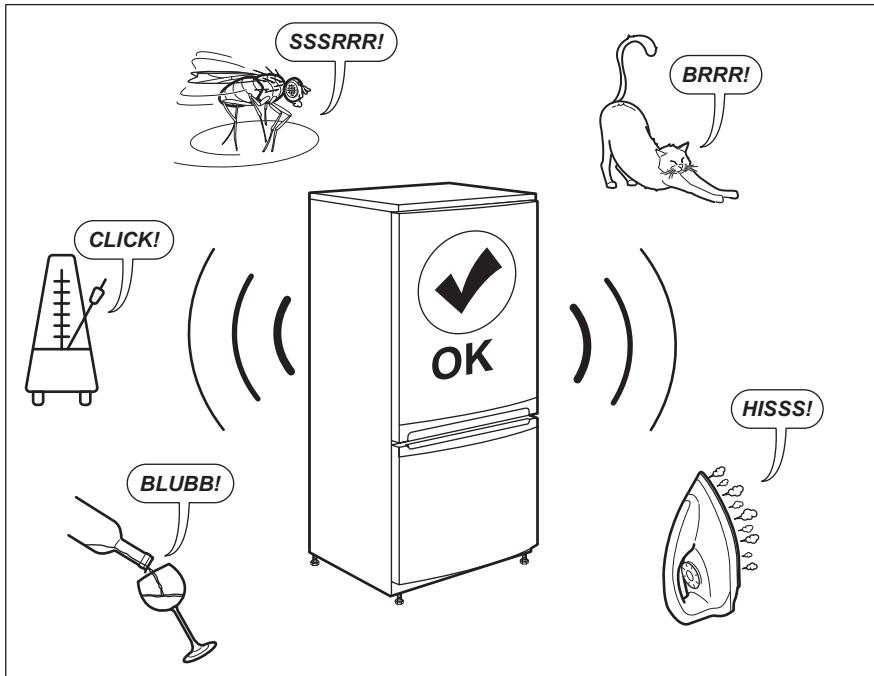
8.2 Lampun vaihtaminen

Laitteessa on pitkäikäinen LED-sisävalo. Vain huolto voi vaihtaa valon. Ota yhteyttä valtuutettuun huoltoliikkeeseen.

8.3 Oven sulkeminen

1. Puhdista oven tiivisteet.
2. Säädä ovea tarvittaessa. Lue asennusohjeet.
3. Vaihda oven vialliset tiivisteet tarvittaessa. Ota yhteyttä valtuutettuun huoltopalveluun.

9. ÄÄNIÄ



10. TEKNISET TIEDOT

Tekniset tiedot on merkitty laitteen sisäpuolelle kiinnitettyyn arvokilpeen ja energiatarraan.

Laitteen mukana toimitetun energialuokkamerinnän QR-koodi sisältää linkin verkkosivustolle, jossa on EU EPREL - tietokannassa olevat laitteen suorituskytiedot. Säilytä energialuokkamerkintää yhdessä käyttöohjeen ja kaikkien muiden tämän

laitteen mukana toimitettujen asiakirjojen kanssa.

Joitakin tietoja on saatavilla myös EPREL:issä käyttämällä linkkiä <https://eprel.ec.europa.eu> sekä laitteen arvokilpeen merkittyä mallin nimeä ja tuotenumeroa.


Lisätietoa energialuokkamerinnästä on saatavilla osoitteesta www.theenergylabel.eu.


11. TIEDOKSI TESTAUSLAITOKSILLE

Laitteen asennus- ja valmistelutoimet EcoDesign-tarkistusta varten tulee suorittaa EN 62552 (EU) mukaisesti. Noudatettavat ilmanvaihtovaatimukset, asennuspaikan mitat sekä takaosan vähimmäisetäisyydet on

annettu tämän ohjekirjan luvussa "Asennus". Valmistajalta on saatavilla lisätietoa sekä kuljetusohjeet.

12. YMPÄRISTÖNSUOJELU

Kierrätä materiaalit, jotka on merkitty merkillä . Kierrätä pakkaus laittamalla se asianmukaiseen kierrätysastiaan. Suojele ympäristöä ja ihmisten terveyttä kierrättämällä sähkö- ja elektroniikkaromut.

Älä hävitä merkillä  merkittyjä kodinkoneita kotitalousjätteen mukana. Palauta tuote paikalliseen kierrätyskeskukseen tai ota yhteyttä paikalliseen viranomaiseen.