

FI	Jääpakastin	Käyttöohje	2
PL	Chłodziarko-zamrażarka	Instrukcja obsługi	27
SV	Kyl-frys	Bruksanvisning	54


KUNDTJÄNST OCH SERVICE

Använd alltid originalreservdelar.

Ha följande uppgifter till hands när du kontaktar vår auktoriserade serviceverkstad:

Modell, serienummer.

Informationen står på märkplåten.

 Varning/Försiktighet – Säkerhetsinformation

 Allmän information och tips

 Miljöinformation

BESÖK VÅR WEBBPLATS:



för att få tips om användning, broschyrer, felsökning, service- och reparationsinformation:

www.smeg.com/services/customer-service

INNEHÅLL

1. SÄKERHETSINFORMATION.....	54
2. SÄKERHETSINSTRUKTIONER.....	56
3. INSTALLATION.....	58
4. KONTROLLPANEL.....	61
5. DAGLIG ANVÄNDNING.....	64
6. RÅD OCH TIPS.....	68
7. UNDERHÅLL OCH RENGÖRING.....	71
8. FELSÖKNING.....	73
9. LJUD.....	76
10. TEKNISKA DATA.....	77
11. INFORMATION FÖR TESTINSTITUT.....	77
12. MILJÖSKYDD.....	77

Med reservation för ändringar.

1. SÄKERHETSINFORMATION

Läs noga de bifogade instruktionerna före installation och användning av produkten. Tillverkaren är inte ansvarig för eventuella personskador eller andra skador som uppkommit som ett resultat av felaktig installation eller användning. Förvara alltid bruksanvisningen på en säker och tillgänglig plats för framtida bruk.

1.1 Säkerhet för barn och personer med funktionsnedsättning

- Denna produkt kan användas av barn från 8 års ålder och uppåt, och av personer med nedsatt fysisk, sensorisk eller mental förmåga, samt personer med bristande erfarenhet och kunskap om de övervakas eller instrueras om hur produkten används på ett säkert sätt och förstår de risker som är förknippade med användningen. Barn mellan 3 och 8 år och personer med väldigt svåra och komplexa funktionsnedsättningar får fylla på och tömma maskinen, förutsatt att de har fått rätt instruktioner. Barn under 3 år ska inte vistas i närheten av produkten utan ständig uppsikt.
- Barn ska hållas under uppsikt så att de inte leker med produkten och .
- Barn får inte utföra rengöring och underhåll av produkten utan uppsikt.
- Håll allt förpackningsmaterial utom räckhåll för barn och kassera det på lämpligt sätt.

1.2 Allmän säkerhet

- Denna produkt är endast avsedd för förvaring av mat och dryck.
- Denna produkt är avsedd för enskilt hushållsbruk inomhus.
- Produkten kan användas i kontor, hotellrum, gårdsgästhus och liknande boenden där sådan användning inte innebär att genomsnittlig hushållsförbrukning överskrids.
- För att undvika kontaminering av livsmedel respektera följande instruktioner:
 - låt inte dörren vara öppen längre stunder,
 - rengör regelbundet ytor som kan komma i kontakt med mat samt åtkomliga dräneringssystem,
 - förvara rått kött och fisk i lämpliga behållare i kylan, så att det inte kommer i kontakt med eller droppar på annan mat.
- **WARNING!** Se till att ventilationsöppningarna i maskinens hölje eller inbyggda struktur inte blockeras.

- **VARNING!** Använd inga mekaniska verktyg eller andra medel för att påskynda upptyningsprocessen utöver de som rekommenderas av tillverkaren.
- **VARNING!** Var noga med att inte skada kylkretsen.
- **VARNING!** Använd inga elektriska produkter inne i förvaringsutrymmena såvida de inte är av en typ som rekommenderas av tillverkaren.
- Använd inte vattenspray och ånga för att rengöra produkten.
- Rengör produkten med en våt mjuk trasa. Använd bara neutrala rengöringsmedel. Använd inte slipande produkter, repande rengöringstussar, lösningsmedel eller metallföremål.
- När produkten är tom under en längre tid ska den stängas av, avfrostas, rengöras, torkas och dörren ska lämnas öppen för att förhindra att mögel utvecklas i produkten.
- Förvara inte explosiva ämnen som t.ex. sprayburkar med lättantändligt bränsle i den här produkten.
- Om nätsladden är skadad måste den bytas av tillverkaren, tillverkarens auktoriserade servicecenter eller personer med motsvarande utbildning, för att undvika fara.

2. SÄKERHETSINSTRUKTIONER

2.1 Installation

VARNING!

Endast en behörig person får installera den här produkten.

- Avlägsna allt förpackningsmaterial.
- Installera eller använd inte en skadad produkt.
- Av säkerhetsskäl, använd inte produkten innan den installeras i den inbyggda strukturen.
- Följ installationsinstruktionerna som följer med produkten.
- Var alltid försiktig när produkten rör sig eftersom den är tung. Använd alltid skyddshandskar och täkta skor.
- Se till att luft kan cirkulera runt produkten.
- Vid första installationen eller om dörren har hängts om, vänta minst 4 timmar

innan du ansluter till elnätet. Detta för att oljan ska rinna tillbaka i kompressorn.

- Innan du utför något på produkten (t ex hänger om dörren), ska du dra ut kontakten ur vägguttaget.
- Installera inte produkten i närheten av element eller spisar, ugnar eller hällar, såvida inte annat anges i installationsanvisningarna.
- Produkten får inte utsättas för regn.
- Installera inte produkten där den kan utsättas för direkt solljus.
- Installera inte produkten på platser som är mycket fuktiga eller kalla.
- När du flyttar produkten ska du lyfta den i framkanten för att undvika att repa golvet.
- Med produkten följer en påse med torkmedel. Detta är ingen leksak. Det är inget man kan äta. Kassera det omedelbart.

2.2 Elanslutning

WARNING!

Risk för brand och elektriska stötar.

WARNING!

När du sätter in din produkt, se till att elsladden inte kommer under produkten eller skadas.

WARNING!

Använd inte grenuttag eller förlängningskablar.

- Produkten måste jordas.
- Se till att de parametrarna på märkskylten överensstämmer med elnätets elektricitet.
- Använd alltid ett korrekt installerat, stötsäkert och jordat eluttag.
- Se till att du inte skadar de elektriska komponenterna (t.ex. stickkontakten, nätkabeln och kompressorn). Kontakta det auktoriserade servicecentret eller en elektriker för att byta de elektriska komponenterna.
- Nätkabeln måste alltid vara under elkontakten.
- Anslut stickkontakten till eluttaget först vid slutet av installationen. Kontrollera att stickkontakten är åtkomlig efter installationen.
- Dra inte i anslutningsladden för att koppla bort produkten från eluttaget. Ta alltid tag i stickkontakten.

2.3 Använd

WARNING!

Risk för skador, brännskador eller elstötar föreligger.



Produkten innehåller brandfarlig gas, isobutan (R600a), en naturgas med hög miljökompatibilitet. Var försiktig så att du inte skadar kylkretsen som innehåller isobutan.

- Ändra inte produktens specifikationer.
- All användning av den inbyggda produkten för separat funktion är strängt förbjuden.
- Placera inte elektriska produkter (t.ex. glassmaskiner) i produkten såvida de inte anges av tillverkaren.

- Om kylkretsen skadas, så se till att inga flammor eller antändningskällor förekommer i rummet. Ventilera rummet.
- Låt inte heta föremål vidröra plastdelarna i produkten.
- Lägg inte läskedrycker i frysfacket. Detta skapar tryck i dryckesbehållaren.
- Förvara inte brandfarliga gaser och vätskor i produkten.
- Placera inte brandfarliga produkter eller föremål som är våta med brandfarliga produkter i, i närheten av eller på produkten.
- Vidrör inte kompressorn eller kondensorn. De är heta.
- Se till att aldrig avlägsna eller vidröra föremål från frysfacket med våta eller fuktiga händer.
- Frys inte mat på nytt om den har tinats.
- Följ förvaringsanvisningarna på förpackningen till den frysta maten.
- Lägg maten i påse eller förvaringsburk innan du lägger det i frysfacket.
- Låt inte matvaror komma i kontakt med produktens invändiga komponenter.

2.4 Invändig belysning

WARNING!

Risk för elektrisk stöt!

- Den här produkten innehåller en eller flera ljuskällor med energieffektivitetsklass F.
- När det gäller lampan/lamporna i denna produkt och reservlampor som säljs separat: Dessa lampor är avsedda att tåla extrema fysiska förhållanden i hushållsapparater, såsom temperatur, vibration, fuktighet eller är avsedda att signalera information om produktens driftsstatus. De är inte avsedda att användas i andra produkter eller som rumsbelysning i hemmet.

2.5 Skötsel och rengöring

WARNING!

Risk för personskadorna eller skador på produkten.

- Stäng av produkten och koppla bort den från eluttaget före underhåll.

- Kylenheten i denna product innehåller kolväten Endast en behörig person får utföra underhåll och fylla kylapparaten.
- Undersök regelbundet tömningskanalen i kylen och rengör den vid behov. Om tömningskanalen täpps igen kommer avfrostat vatten att samlas på produktens botten.

2.6 Service

- Kontakta ett auktoriserat servicecenter för reparation av produkten. Använd endast originalreservdelar.
- Observera att reparationer som utförs själv eller på ett icke fackmannamässigt sätt kan få säkerhetsmässiga konsekvenser och kan upphäva garantin.
- Följande reservdelar kommer att finnas tillgängliga i 7 år efter att modellen slutat tillverkas: termostater, temperaturgivare, kretskort, ljuskällor, dörrhandtag, dörrgångjärn, plåtar och korgar. Observera att vissa av dessa reservdelar endast är tillgängliga för professionella

- reparatörer och att inte alla reservdelar är relevanta för alla modeller.
- Packningar till luckan kommer att finnas tillgängliga i 10 år efter att modellen har slutat tillverkas.

2.7 Avfallshantering

WARNING!

Risk för personskador eller kvävning föreligger.

- Koppla loss produkten från eluttaget.
- Klipp av strömkabeln och kassera den.
- Ta bort locket för att hindra att barn eller djur stängs in inuti produkten.
- Kylkretsen och isoleringsmaterialet i den här produkten är "ozonvänliga".
- Isoleringsmaterialet innehåller brandfarlig gas. Kontakta kommunen för information om hur produkten kasseras korrekt.
- Orsaka inte skada på den delen av kylenheten som är nära värmeväxlaren.

3. INSTALLATION

WARNING!

Se avsnitten om säkerhet.

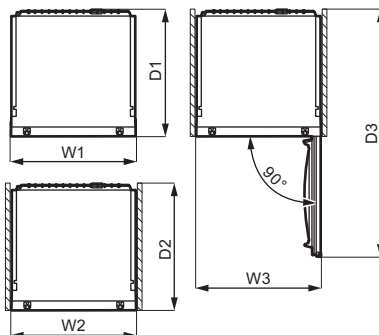
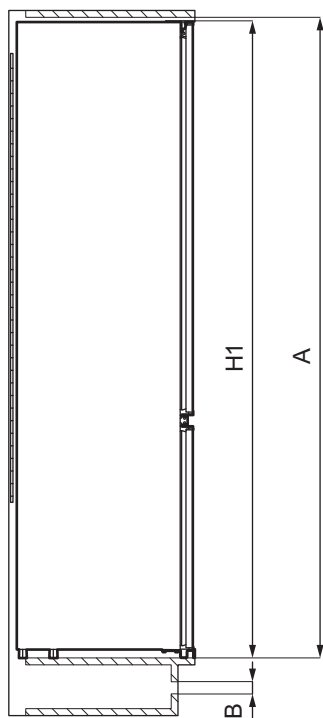
WARNING!

Se installationsinstruktions dokumentet för att installera din apparat.

WARNING!

Fixera apparaten i enlighet med installationsinstruktion dokumentet för att undvika risk för instabilitet hos apparaten.

3.1 Mått



Yttermått ¹		
H1	mm	1772
W1	mm	546
D1	mm	549

¹ höjd, bredd och djup på produkten gäller utan handtag

Utrymme som krävs under användning ²		
H2 (A+B)	mm	1816
W2	mm	546
D2	mm	551
A	mm	1780

Utrymme som krävs under användning ²		
B	mm	36

² höjd, bredd och djup på produkten inklusive handtaget, plus utrymmet som krävs för fri cirkulation av kylluften

Totalt utrymme som krävs under användning ³		
H3 (A+B)	mm	1816
W3	mm	546
D3	mm	1068

³ höjd, bredd och djup på produkten inklusive handtaget, plus utrymmet som krävs för fri cirkulation av kylluften, plus det utrymme som krävs för att tillåta lucköppning till minsta

vinkel som tillåter borttagning av all intern utrustning

3.2 Placering

För att produkten ska fungera på bästa sätt bör du inte installera den på en plats med direkt solljus. Installera inte produkten i närheten av element eller spisar, ugnar eller hållar, såvida inte annat anges i installationsanvisningarna.

Se till att luft kan cirkulera fritt runt produktens baksida.

Den här produkten ska installeras i ett torrt, väl ventilerat rum inomhus.

Den här produkten är avsedd för användning i en omgivningstemperatur på 10°C–43°C °C.

i Korrekt funktion av produkten kan endast garanteras inom angivet temperaturområde.

i Om du är osäker på var du ska installera produkten kan du kontakta återförsäljaren, vår kundtjänst eller närmsta auktoriserade servicecenter.

i Produkten måste kunna kopplas bort från elnätet. Stickkontakten måste därför vara lätt att komma åt när produkten har installerats.

3.3 Elanslutning

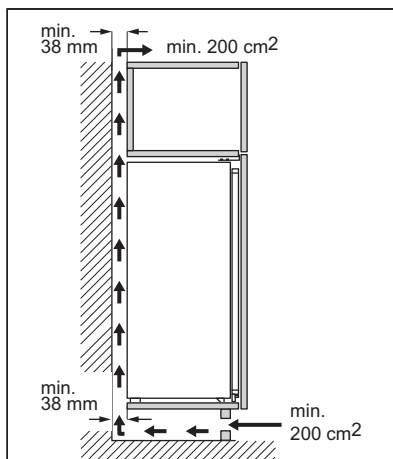
- Innan du ansluter produkten, se till att spänningen och frekvensen som visas på typskylten stämmer överens med nätspänningen i ditt hushåll.
- Produkten måste jordas. Nätkabeln är försedd med en kontakt för detta ändamål. Om nätspänningsmatningen inte är jordad, anslut produkten till en separat jordning

enligt gällande bestämmelser. Rådfråga en kvalificerad elektriker för att göra detta.

- Tillverkaren fransäger sig allt ansvar om ovanstående säkerhetsåtgärder inte iakttas.

3.4 Ventilationskrav

Luffflödet bakom produkten måste vara tillräckligt.



⚠ FÖRSIKTIGHET!

Se installationsanvisningarna angående installation.

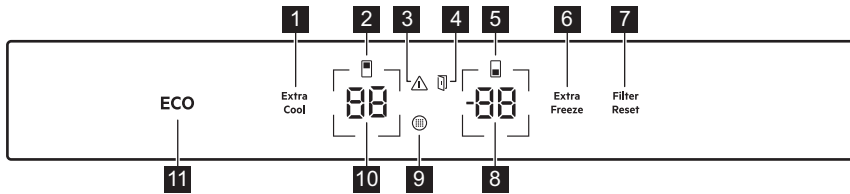
3.5 Omhängning av dörren

Se separata instruktioner om montering och omhängning av dörren.

⚠ FÖRSIKTIGHET!

Om du ska vända dörren, se alltid till att skydda golvet från repor med ett slitstarkt material.

4. KONTROLLPANEL



- 1 Extra Cool knapp/indikator
- 2 Indikator för kylskåpsfack
- 3 Larmindikator
- 4 Larmindikator för öppen dörr
- 5 Indikator för frysfack
- 6 Extra Freeze knapp/indikator
- 7 Filter Reset larmknapp/indikator
- 8 Temperaturknapp/indikator för fryr
- 9 Indikator för luftfilterbyte
- 10 Kylens temperaturknapp/indikator
- 11 ECO-knapp

4.1 Sätta på

Anslut stickkontakten i eluttaget.

För att ändra temperaturinställningen, se "Temperaturreglering".

Om **de** **on** visas på displayen, se "Felsökning".

4.2 Avstängning

1. Tryck på och håll ner kylens temperaturknapp och frysens temperaturknapp samtidigt i 5 sekunder

OF visas blinkande på displayen.

2. När produkten stängs av visar displayen **OF**.
3. Koppla bort produkten från eluttaget.

4.3 Temperaturreglering

Temperaturen kan variera mellan -15°C och -24°C i frysen och mellan 2°C och 8°C i kylskåpet.

Tryck på temperaturknapparna för att ställa in produktens temperatur.

Rekommenderad inställd temperatur är:

- $+4^{\circ}\text{C}$ för kylan
- -18°C för frysen

Du kan ställa in den rekommenderade temperaturen manuellt med temperaturknapparna eller genom att slå på ECO funktion. Se "ECO funktion" för mer information

Temperaturindikatorerna visar den inställda temperaturen.

i Den inställda temperaturen uppnås inom 24 timmar.
Efter ett strömavbrott återgår produkten till den inställda temperaturen.

4.4 Stänga av kylan

Det är möjligt att stänga av enbart kylfacket och fortsätta ha frysfacket på.

1. Håll kylens temperaturknapp intryckt i 5 sekunder.

OF visas blinkande på displayen.

2. När kylfacket är avstängt visar displayen **OF**.

4.5 Slå på kylskåpet

Slå på kylskåpet:

1. Håll kylens temperaturknapp intryckt i 5 sekunder.

On visas blinkande på displayen.

2. Kylan är påslagen och den tidigare inställda temperaturen återställs.

i För att justera temperaturen, se "Temperaturreglering".

4.6 ECO funktion

ECO Funktionen ställer in den optimala temperaturen för att säkerställa att maten bevaras samtidigt som energiförbrukningen minimeras.

1. För att aktivera funktionen trycker du på ECO knappen.

Kylens temperatur är inställd på +4 °C och frysens temperatur på -18 °C.

ECO-indikatorn är helt tänd.

2. För att avaktivera funktionen, tryck på ECO-knappen igen eller välj en annan inställd temperatur (se "Temperaturreglering").

När ECO-funktionen har inaktiverats ställs kyltemperaturen in på +2 °C och

frystemperaturen in på -20 °C.

ECO-indikatorn blir svag.

 Aktivering av ECO avaktiverar Extra Cool och Extra Freeze-funktioner.

4.7 Extra Cool-funktion


Med Extra Cool-funktionen kan du snabbt kyla stora mängder varm mat, till exempel efter att du har handlat, utan att mat som redan förvaras i kylan blir uppvärmd.

För att aktivera funktionen trycker du på Extra Cool-knappen.

Indikatorn Extra Cool tänds. När Extra Cool-funktionen är på kan fläkten fungera automatiskt.


Den här funktionen stängs av automatiskt efter cirka 6 timmar. När funktionen är avstängd slocknar Extra Cool-indikatorn.

Tryck på Extra Cool-knappen för att inaktivera Extra Cool-funktionen innan den avslutas automatiskt.

 För att ställa in en annan kyltemperatur, stäng av Extra Cool-funktionen och se "Temperaturreglering".

4.8 Extra Freeze-funktion

Extra Freeze-funktionen används för snabb infrysning i frysfacket. Den här funktionen påskyndar infrysningen av färsk mat och skyddar på samma gång maten som redan förvarats från att bli varm.

 Färska matvaror fryses in genom att aktivera Extra Freeze-funktionen i minst 24 timmar innan matvarorna placeras i frysfacket.

För att aktivera denna funktion trycker du på Extra Freeze-knappen.


Indikator Extra Freeze tänds. Funktionen Extra Freeze stängs av automatiskt efter högst 52 timmar.

Tryck på Extra Freeze-knappen för att inaktivera Extra Freeze-funktionen innan den avslutas automatiskt.

4.9 Larm för hög temperatur

När temperaturen i frysfacket ökar (t.ex. på grund av ett tidigare strömavbrott) blinkar larmindikatorn, frysens temperaturindikator visar H° och blinkar och en ljudsignal avges. Tryck på valfri knapp för att avaktivera larmet.


Larmindikatorn och ljudet stängs av. Frysens temperaturindikator visar H° i 5 sekunder innan frystemperaturen visas igen.

 Larmet startar om en timme efter inaktiveringen tills de normala förhållandena har återställts. Om du inte trycker på någon knapp stängs ljudet av automatiskt efter cirka en timma för att inte störa.

4.10 Larm för öppen dörr

Om kylskåpsdörren lämnas öppen i ca 5 minuter eller om frysdörren lämnas öppen i ca 80 sekunder hörs en ljudsignal och larmindikatorn för öppen dörr tänds. Den interna kyllampan kan också börja blinka.

Larmet stängs av när dörren stängs. Tryck på valfri knapp för att stänga av ljudet.

 Om du inte trycker på någon knapp stängs ljudet av automatiskt efter cirka en timma för att inte störa.

4.11 Indikator för luftfilterbyte

När luftfiltret har gått ut och behöver bytas ut tänds Indikator för luftfilterbyte och Filter Reset-larmindikatorn.

Se avsnitt "Montera och byta ut CleanAir+ - filtret" i kapitel "Underhåll och rengöring" för utbytesanvisningar.

Efter filterbytet trycker du på Filter Reset-larmknappen för att stänga av larmet.

4.12 Inställningsläge

I inställningsläget kan du:

- Aktivera eller inaktivera knappljud
- Ändra temperaturenheter från °C till °F
- Återställ maskinen till fabriksinställningarna.

Aktivera inställningsläget

Så här aktiverar du inställningsläget:

1. Tryck och håll in ECO-knappen i ungefär 3 sekunder. När inställningsläget aktiveras visar displayen en blinkande **SE** **°C**.
2. När inställningsläget är aktiverat visar displayen **PE** **On**.

För att inaktivera inställningsläget, tryck och håll in ECO-knappen i ungefär 3 sekunder.

Inställningsläget inaktiveras automatiskt om du inte interagerar med kontrollpanelen under 60 sekunder.

Navigera i inställningsläget

1. Aktivera inställningsläget (se "Aktivera inställningsläget").
Displayen visar **PE** **On**.
2. Tryck på kylens temperaturknapp (till vänster) för att ändra parametern. Tryck på frysens temperaturknapp (till höger) för att ändra parametervärdet.

Display	Standardparametrar
SE °C	Knappljud
CF °C	Temperaturenheter
FS 03	Fabriksinställningar

Knappljud

Du kan aktivera eller inaktivera knappljud i inställningsläget. Så här aktiverar eller inaktiverar du ljud:

1. Aktivera inställningsläget (se "Aktivera inställningsläget").
Displayen visar **PE** **On**.
2. Tryck på **PE** flera gånger tills du ser **SE**.
Tryck på **On** för att slå på eller stänga av ljuden. Indikatorn ändras till **On** för de aktiverade eller **Off** för de inaktiverade ljuden.
3. Tryck och håll in ECO-knappen i ungefär 3 sekunder för att lämna inställningsläget.

Temperaturenheter

Med inställningsläget kan du ändra den temperaturenhet som visas på kontrollpanelen från Celsius till Fahrenheit. Så här ändrar du temperaturenheten:

1. Aktivera inställningsläget (se "Aktivera inställningsläget").
Displayen visar **PE** **On**.
2. Tryck **PE** flera gånger tills du ser **CF** och **°C**. Tryck på indikatorn som visar enheten för att välja mellan **°C** för Celsius och **°F** för Fahrenheit.
3. Tryck och håll in ECO-knappen i ungefär 3 sekunder för att lämna inställningsläget.

Fabriksinställningar

Den här funktionen återställer alla inställningar till fabriksinställningarna. För att återställa fabriksinställningarna:

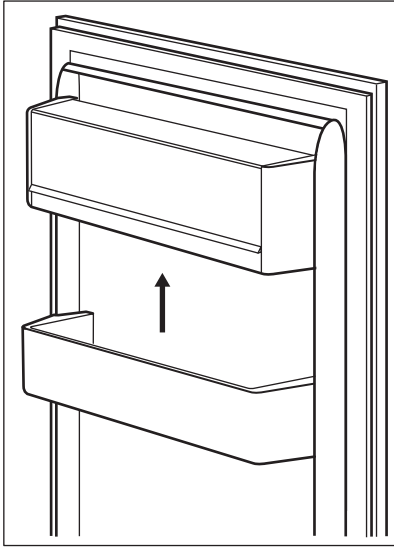
1. Aktivera inställningsläget (se "Aktivera inställningsläget").
Displayen visar **PE** **On**.
2. Tryck på **PE** flera gånger tills du ser **FS** och **03**. Tryck på **03** flera gånger tills du ser **On**.
On ändras till blinkande **FS** och sedan till fast **03**, vilket indikerar att fabriksinställningarna återställs.
3. Tryck och håll in ECO-knappen i ungefär 3 sekunder för att lämna inställningsläget.

5. DAGLIG ANVÄNDNING

5.1 Placering av dörphyllorna

Dörphyllorna kan placeras på olika höjdnivåer för att rymma matförpackningar av olika storlek.

1. Dra hyllan successivt uppåt tills den lossnar.
2. Placera efter önskemål.



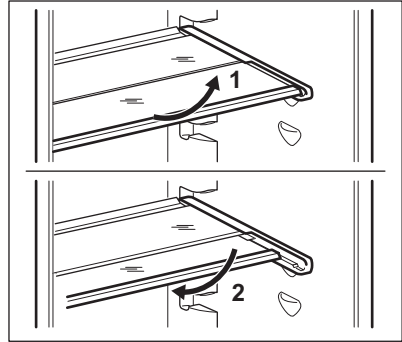
5.2 Flyttbara hyllor

Väggarna i kylskåpet är försedda med ett antal bärare så att hyllorna kan placeras enligt önskemål.

Den här produkten har också en hylla som består av två delar. Den främre delen av hyllan kan placeras under den andra delen för att ge bättre utrymme.

Fälla ihop hyllan:

1. Ta ut den främre delen försiktigt.
2. För in den på den nedre skenan under den andra delen av hyllan.



i För att behålla korrekt luftcirkulation ska inte glashyllan placeras ovanför grönsakslådan.

5.3 GreenZone låda

Det finns en utdragbar låda i den nedre delen av kylfacket.

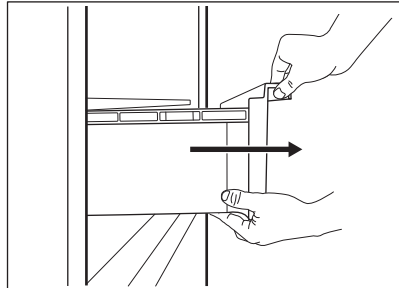
Glashyllan i GreenZone är utrustad med en enhet som reglerar dess tätning och som kan användas för att hantera fuktighetsnivån inuti lådan.

5.4 Ta bort GreenZone-lådan

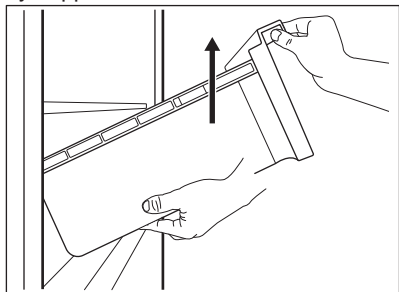
i Vi rekommenderar att man tömmer - lådan innan den tas bort från kylen.

Så här tar du bort lådan:

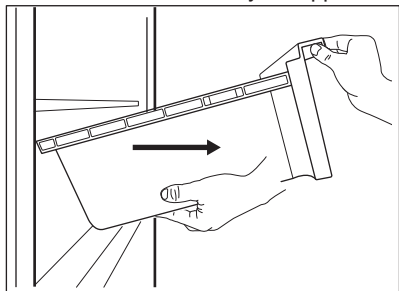
1. Dra ut lådan från kylskåpet.



2. Lyft upp lådans främre del.

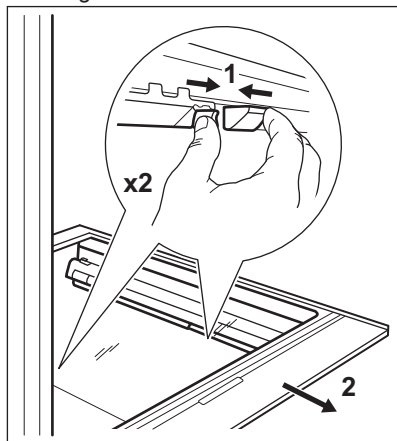


3. Dra ut lådan medan du lyfter upp den.

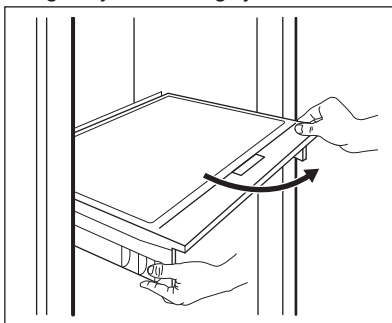


För att ta bort glasskyddet på GreenZone-lådan:

1. Lås upp sidogreppet från båda sidor samtidigt.



2. Dra glashyllan mot dig själv.

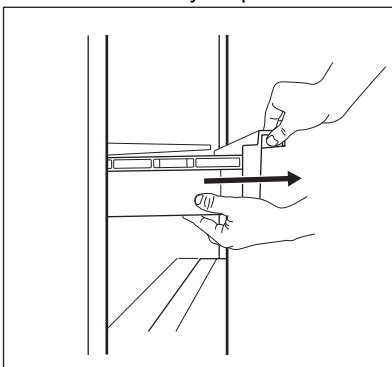


5.5 Ta bort ExtraChill

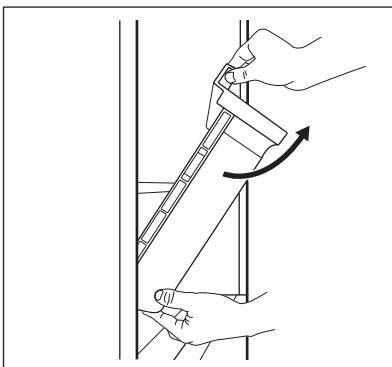
Det finns en låda ovanför GreenZone-lådan.

Så här tar du bort lådan:

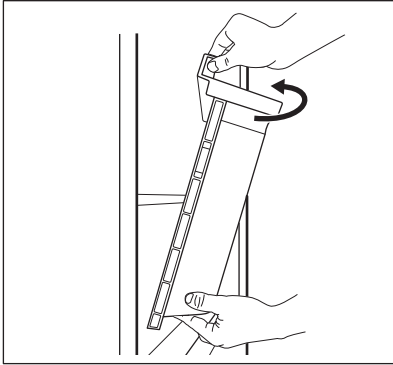
1. Dra ut lådan från kylskåpet.



2. Lyft upp lådans främre del.

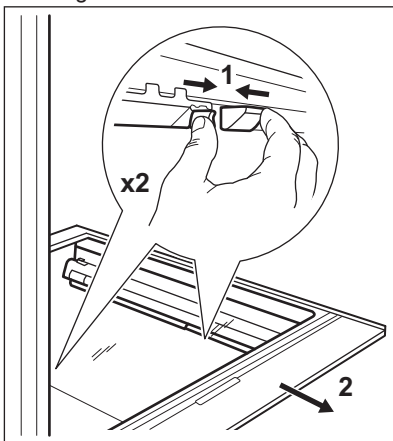


3. Lyft och vrid lådan för att dra ut den ur produkten.

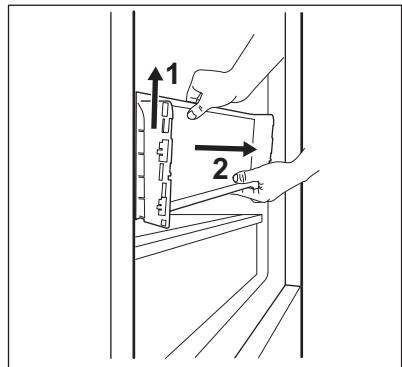
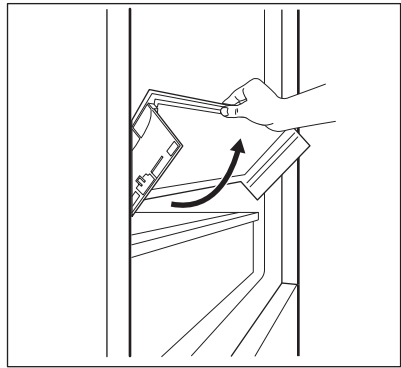


För att ta bort glasskyddet på ExtraZone-lådan:

1. Lås upp sidogreppet från båda sidor samtidigt.



2. Dra glashyllan mot dig själv.



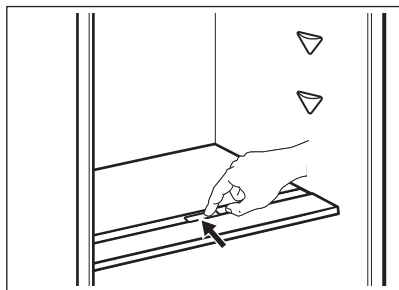
5.6 Reglering av luftfuktigheten

Glashyllan i GreenZone-lådan är utrustad med en enhet som reglerar dess tätning och som kan användas för att hantera fuktighetsnivån inuti lådan.

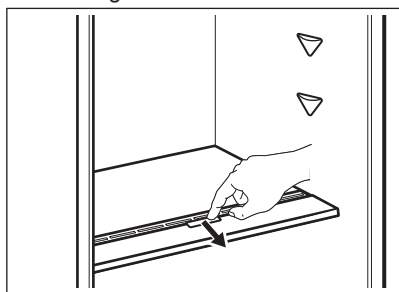
i Placera inga matvaror på fuktighetsreglaget.

Lämplig inställning av vredet beror på typ och mängd av frukt och grönsaker:

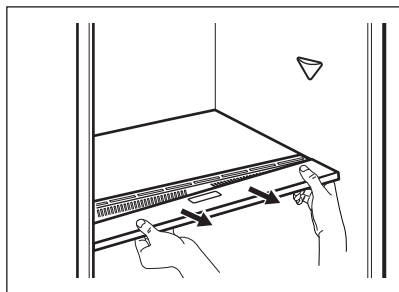
- Stängd luftventil: rekommenderas för små mängder frukt och grönsaker. Det ger längre hållbarhet för den naturliga fukthalten i frukt och grönsaker.



- Öppnen luftventil: rekommenderas för små mängder frukt och grönsaker. Ger ökad luftcirkulation, vilket leder till lägre luftfuktighet.



För att ta bort fuktighetsregulatorn öppnar du lådan under glashyllan och drar ut locket.



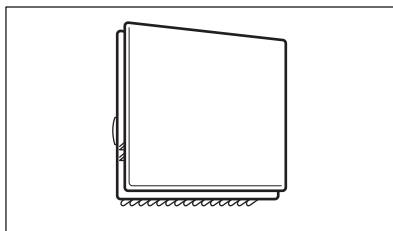
- **i** Kondens kan uppstå beroende på hur mycket frukt och grönsaker som förvaras i GreenZone-lådan. I sådana fall ska kondensen avlägsnas med en mjuk trasa och fuktighetskontrollen ställas in på låg fuktighet.

5.7 MULTIFLOW

Kylfacket är utrustat med en MULTIFLOW-enhet som möjliggör snabbare och effektivare

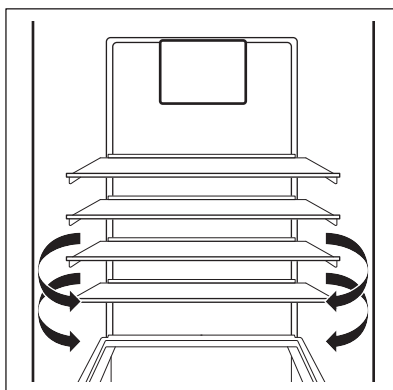
nedkylning av matvaror och håller en jämnare temperatur i hela facket.

Denna enhet aktiveras automatiskt vid behov.



MULTIFLOW är bara igång när dörren är stängd.

- **i** Blockera inte luftventilerna för att möjliggöra bättre kylning.



- **i** Ta inte bort MULTIFLOW-panelen. Använd inte vattenspray eller ånga för att rengöra kylskåpet. För rengöringsanvisningar, se avsnittet "Underhåll och rengöring".

5.8 CleanAir+ filter

I apparaten finns ett CleanAir+ kolfilter.

Filtret renar luften från oönskade lukter i kylutrymmet och bevarar matvarornas kvalitet.

Vid leverans ligger filtret och dess plasthölje i en plastpåse med övriga tillbehör (se avsnittet "Montera och byta ut CleanAir+ -filtret" i kapitel "Underhåll och rengöring" angående montering).

5.9 Frysa färsk mat

Frysacket är lämpligt för infrysning av färsk mat och långvarig förvaring av fryst och djupfrysta mat.

För att frysa in färska matvaror, aktivera Extra Freeze-funktionen minst 24 timmar innan livsmedlet som ska frysas placeras i frysacket.

Förvara den färska maten jämnt fördelad i första facket eller lådan uppifrån.

Den största mängd mat som kan frysas in utan att lägga till mer mat inom 24 timmar anges på typskylten (en etikett som finns på insidan av frysen).

När infrysningen är klar återgår frysen automatiskt till föregående temperaturinställning (se "Extra Freeze-funktionen").

För mer information, se "Tips för infrysning".

5.10 Förvaring av fryst mat

Vid första uppstart eller efter ett uppehåll i avstängt läge: låt apparaten vara påslagen i minst tre timmar med funktionen Extra Freeze aktiverad innan du lägger in produkter i facket.

Fryslådorna gör att du snabbt och enkelt hittar matvarorna.

Om stora mängder mat ska frysas kan alla lådor tas bort och matvarorna placeras på hyllorna.

Maten ska placeras minst 15 mm från dörren.

FÖRSIKTIGHET!

I händelse av oavsiktlig avfrostning, t.ex. strömavbrott, och avbrottet varar längre än den tid som anges på typskylten under "Temperaturökningstid", måste upptinade matvaror användas eller tillagas omedelbart och sedan svalna och frysas in på nytt. Se "Larm för hög temperatur".


5.11 Uptining

Djupfrost eller fryst mat kan, innan den konsumeras, tinas i kylan eller i en plastpåse under kallt vatten.

Detta beror på den tillgängliga tiden och vilken typ av mat. Små bitar kan tillagas om de är frysta.

5.12 Tillverkning av isbitar

Denna hushållsapparat är utrustad med en eller flera brickor för tillverkning av isbitar.

 Använd inga metallinstrument för att plocka ut brickorna ur frysen.

1. Fyll dessa brickor med vatten.
2. Placera isbrickorna i frysacket.

6. RÅD OCH TIPS

6.1 Tips för energibesparing


- Frys: Det är frysens interna konfiguration som säkerställer effektiv energianvändning.
- Kyl: Den mest effektiva energianvändningen säkerställs i konfigurationen med lådorna i kylskåpets nedre del och med hyllorna fördelade jämnt. Hur hyllorna i dörren är placerade påverkar inte energiförbrukningen.
- Öppna inte dörren för ofta och låt den inte stå öppen längre än nödvändigt.
- Frys: Ju kallare temperaturinställning, desto högre energiförbrukning.
- Kyl: Ställ inte in för hög temperatur för att spara energi om det inte behövs för matens egenskaper.
- Om omgivningstemperaturen är hög, temperaturreglaget är inställt på för låg temperatur och kylskåpet är fullt med matvaror, kan kompressorn fortsätta att arbeta, vilket kan leda till att frost eller is bildas på evaporatorn. I så fall ska temperaturreglaget ställas in på en högre temperatur för att den automatiska avfrostningen ska starta och för att på så sätt spara energi.
- Säkerställ god ventilation. Täck inte över ventilationsgaller eller hål.

- Se till att livsmedelsprodukter inuti kylskåpet inte hindrar luft från cirkulera genom avsedda hål i kylskåpets bakre del.

6.2 Tips för infrysning

- Aktivera Extra Freeze-funktionen minst 24 timmar innan du lägger in matvarorna i frysfacket.
- Före infrysning bör du slå in och försegla färska livsmedel i: aluminiumfolie, plastfolie, plastpåsar eller lufttäta behållare med lock.
- Dela upp maten i mindre portioner för effektivare infrysning och upptining.
- Det är bra att sätta etiketter och datum på all fryst mat. Detta hjälper till att identifiera maten och veta när den bör ätas.
- Maten ska vara färsk när den fryses in för att bevara den goda kvaliteten. Särskilt frukt och grönsaker ska frysas efter skörd för att alla näringsämnen ska bevaras.
- Frys inte in flaskor eller burkar med vätska, särskilt inte de som innehåller kolsyra – de kan explodera i frysen.
- Ställ inte in varm mat i frysfacket. Låt varm mat svalna till rumstemperatur innan den läggs in i frysen.
- Undvik att placera icke fryst mat precis bredvid mat som redan frysts in, för att undvika att den frysta maten värms upp. Lägg in färsk icke fryst mat i den del av frysen där det inte finns någon fryst mat.
- Ät inte isbitar eller isglass direkt efter att du har tagit ut dem ur frysen. Det finns risk för frostsador.
- Frys inte om mat som har tinat. Om maten har tinat, så tillaga den, låt den svalna och frys därefter in den.

6.3 Tips för förvaring av fryst mat

- Frysfacket är det som är markerat med .

6.5 Hållbarhet i frysfacket

Typ av mat	Hållbarhet (månader)
Bröd	3
Frukt (ej citrus)	6 - 12
Grönsaker	8 - 10

- Bra temperaturinställning som garanterar konservering av fryst mat är en temperatur som är mindre än eller lika med -18 °C. Högre temperaturinställning kan leda till kortare hållbarhet.
- Hela frysfacket är lämpligt för förvaring av frysta livsmedelsprodukter.
- Se till att det finns tillräckligt med utrymme runt maten så att luft kan cirkulera fritt.
- För korrekt förvaring, se etiketten på livsmedelsförpackningar där livsmedlets hållbarhet står.
- Det är viktigt att förpacka maten på ett sådant sätt att vatten, fukt eller kondens inte kan komma in.

6.4 Shoppingtips

När du har handlat mat:


- Se till att förpackningen är hel - annars kan maten bli dålig. Om förpackningen har svällt eller är våt, kanske det inte har förvarats under optimala förhållanden och upptining kan ha börjat.
- För att undvika att fryst mat börjar tina ska du köpa frysta varor precis innan du lämnar livsmedelsbutiken och transportera dem i en termisk och isolerad kylväska.
- Lägg omedelbart in den frysta maten i frysen när du har kommit tillbaka från butiken.
- Om maten har tinat helt eller bara lite, får den inte frysas om igen. Ät den så snart som möjligt.
- Respektera sista förbrukningsdag och förvaringsinformationen på förpackningen.

Typ av mat	Hållbarhet (månader)
Rester utan kött	1 - 2
Mejeriprodukter:	
Smör	6 - 9
Mjuk ost (t.ex. mozzarella)	3 - 4
Hård ost (t.ex. parmesan, cheddar)	6
Skaldjur:	
Fet fisk (t.ex. lax, makrill)	2 - 3
Mager fisk (t.ex. torsk, flundra)	4 - 6
Räkor	12
Musslor utan skal	3 - 4
Tillagad fisk	1 - 2
Kött:	
Fågel	9 - 12
Nötkött	6 - 12
Fläskkött	4 - 6
Lamm	6 - 9
Korv	1 - 2
Skinka	1 - 2
Rester med kött	2 - 3

6.6 Tips för kylning av färska matvaror

- Bra temperaturinställning som säkerställer bra förvaring av färsk mat är en temperatur lägre än eller exakt +4 °C. Högre temperaturinställning inuti produkten kan leda till kortare hållbarhet av matvarorna.
- Täck alltid maten för att bevara färskheten och aromen.
- Använd alltid stängda behållare för vätskor och livsmedel för att undvika smaker eller lukt i kylen.
- För att undvika korskontaminering mellan tillagad och rå mat, ska den tillagade maten täckas och separeras från den råa maten.
- Det bästa är att tina maten i kylen.
- Ställ inte in varm mat i kylskåpet. Se till att den har svalnat vid rumstemperatur innan du sätter i den.
- För att förhindra att mat kastas bör ny mat alltid placeras bakom den gamla.

6.7 Kylning av mat

- Facket för färsk mat är det som markerats (på typskylten) med .
- Kött (alla typer): lägg i lämplig förpackning och placera på glashyllan ovanför grönsakslådan. Förvara kött i högst 1–2 dagar.
- Frukt och grönsaker: rengör noggrant (ta bort jord) och lägg dem i en särskild låda (grönsakslåda).
- Exotiska frukter som banan, mango, papaya osv. ska helst inte förvaras i kylskåpet.
- Grönsaker som tomater, potatis, lök och vitlök ska inte förvaras i kylskåpet.
- Smör och ost: lägg i en lufttät behållare eller vira in i aluminiumfolie eller en plastpåse för att få ut så mycket luft som möjligt.
- Flaskor: sätt på kapsyl och sätt dem i dörrens flaskhylla eller (om tillgängligt) i flaskstället.
- Titta alltid på livsmedelens utgångsdatum för att veta hur länge de kan förvaras.

7. UNDERHÅLL OCH RENGÖRING

⚠ VARNING!

Se avsnitten om säkerhet.

7.1 Invändig rengöring

För att få bort den typiska lukten hos nya produkter bör produkten rengöras invändigt och alla invändiga tillbehör bör tvättas av med ljummet vatten och lite neutralt diskmedel samt torkas ordentligt före den första användningen.

⚠ FÖRSIKTIGHET!

Använd inte starka rengöringsmedel, putsmedel, klorin eller oljebaserade rengöringsmedel eftersom de kan skada ytorna.

⚠ FÖRSIKTIGHET!

Tillbehör och andra delar av produkten är inte avsedda att diskas i maskin.

⚠ FÖRSIKTIGHET!

Rengör kontrollpanelen med en fuktig trasa. Använd inga rengöringsmedel. Torka kontrollpanelen torr med en mjuk trasa efter rengöring.

7.2 Regelbunden rengöring

Utrustningen måste rengöras med jämna mellanrum:

1. Rengör kylens/frysens insida och alla tillbehör med ljummet vatten och en liten mängd neutral såpa.
2. Inspektera regelbundet dörrtätningarna och torka dem rena från eventuell smuts.
3. Skölj av och torka noggrant.

7.3 Avfrostning av kylskåpet

Kyldelen avfrostas automatiskt. Vattnet som kondenseras rinner ner i en uppsamlare på kompressorn och dunstar. Uppsamlaren kan inte tas bort.

7.4 Avfrostning av frysen

Frysacket behöver inte avfrostas. Detta innebär att det inte bildas någon frost under drift, varken på innerväggarna eller matvarorna.

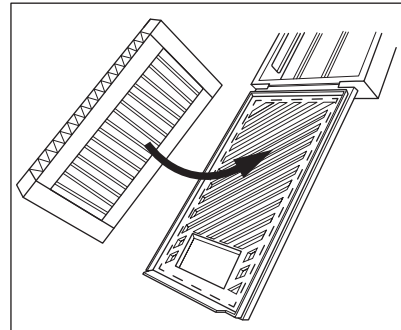
7.5 Montera och byta ut CleanAir+ - filtret

CleanAir+ Produkten har ett aktivt kolfilter som absorberar dålig lukt och låter dig bevara den bästa smaken och aromen för alla livsmedel utan risk för luktsmitta.

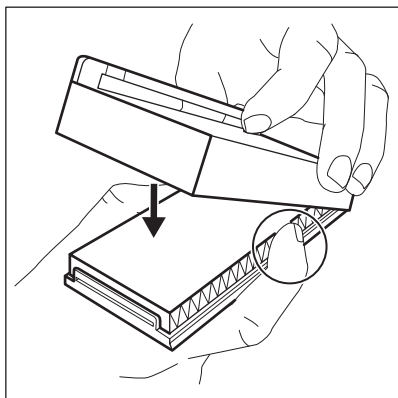
i Hantera luftfiltret försiktigt för att undvika att repa ytan. Vid leverans ligger luftfiltret i en plastpåse för att upprätthålla filterprestandan.

Montera luftfiltret innan du aktiverar produkten.

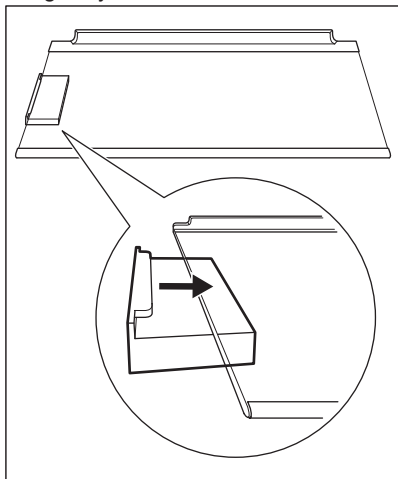
1. Ta ut filtret ur plastpåsen.
2. Öppna plasthöljet och sätt den ribbade ytan på gallret. Montera filtret inuti det markerade området på den gallerförsedda ytan.



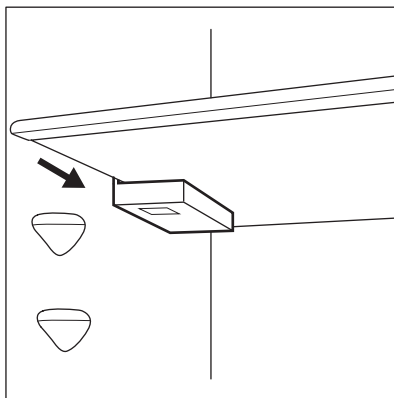
3. Håll ner filtret medan du stänger plasthöljet tills du hör ett klick.



4. Ta bort den övre glashyllan från kylfacket. Skjut in plasthöljet med luftfiltret på glashyllans vänstra sida.

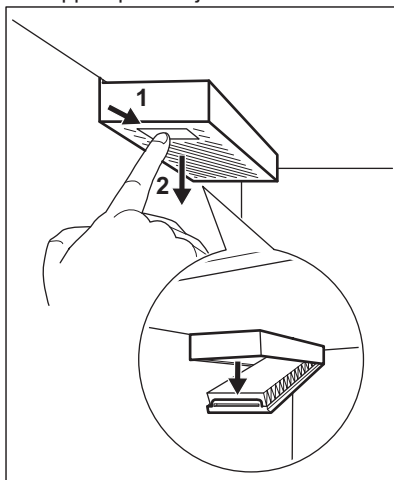


5. Sätt tillbaka glashyllan i kylfacket. Var försiktig så att du inte slår emot filtret när du sätter in glashyllan.

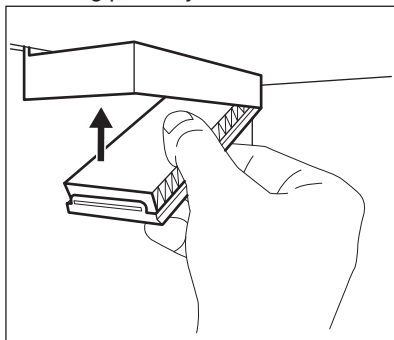


Byte av luftfilter

1. Öppna plasthöljet.




2. Dra ut det använda luftfiltret.
3. Ta ut det nya luftfiltret ur plastpåsen och sätt in det i lådan.
4. Stäng plasthöljet.



5. Efter filterbytet trycker du på Filter Reset-larmknappen på kontrollpanelen för att stänga av larmet.

För bästa prestanda, placera plasthöljet på rätt plats (till vänster om glashyllan) och byt ut -filtret var 6:e månad. För mer information se "Indikator för luftfilterbyte".

 Luftfiltret är ett förbrukningsbart tillbehör och täcks därför inte av garantin. Du kan köpa nya luftfilter hos din lokala återförsäljare.

7.6 Långa uppehåll

Följ nedanstående anvisningar om produkten inte skall användas på länge:

1. Dra ut kontakten från eluttaget.
2. Ta ur alla matvaror.
3. Rengör produkten och alla tillbehör.
4. Låt dörarna stå öppna för att undvika att dålig lukt bildas.

8. FELSÖKNING



WARNING!

Se avsnitten om säkerhet.

8.1 Vad gör jag om...

Problem	Möjlig orsak	Lösning
Produkten fungerar inte.	Produkten är avstängd.	Sätt på apparaten.
	Stickkontakten sitter inte ordentligt i eluttaget.	Anslut stickkontakten ordentligt i eluttaget.
Produkten är högljudd.	Det finns ingen spänning i eluttaget.	Anslut en annan produkt till eluttaget. Kontakta en behörig elektriker.
	Produkten har inte ordentligt stöd.	Kontrollera att produkten står stadigt.
Ljudligt eller visuellt larm är på.	Produkten har nyligen satts på.	Se "Larm för hög temperatur" eller "Larm för öppen dörr".
	Temperaturen i produkten är för hög.	Se "Larm för hög temperatur" eller "Larm för öppen dörr".
	Dörren är öppen.	Stäng dörren.
Kompressorn arbetar kontinuerligt.	Temperaturen är felaktigt inställd.	Se kapitel "Kontrollpanel".
	Mycket matvaror har lagts in samtidigt.	Vänta några timmar och kontrollera sedan temperaturen igen.
	Rumstemperaturen är för hög.	Se kapitel "Installation".
	Alltför varma matvaror har lagts in.	Låt matvarorna svalna till rumstemperatur innan de läggs in.

Problem	Möjlig orsak	Lösning
	Dörren är inte ordentligt stängd.	Se avsnitt "Stänga luckan".
	Extra Freeze-funktionen är påslagen.	Se avsnittet "Extra Freeze-funktion".
	Extra Cool-funktionen är påslagen.	Se avsnittet "Extra Cool-funktion".
Kompressorn startar inte omedelbart när "Extra Freeze" eller "Extra Cool" trycks in eller när temperaturen ändras.	Kompressorn startar efter en stund.	Detta är normalt, det har inte uppstått något fel.
Dörren är felinriktad eller stör ventilationsgallret.	Produkten står inte plant.	Se installationsanvisningarna.
Det är svårt att öppna dörren.	Du försökte öppna dörren direkt efter att den har stängts.	Vänta några sekunder med att öppna dörren efter att den har stängts.
Belysningen fungerar inte.	Lampan är i viloläge.	Stäng och öppna dörren.
	Lampan är trasig.	Kontakta närmaste auktoriserade serviceverkstad.
Det är för mycket frost och is.	Dörren är inte ordentligt stängd.	Se avsnitt "Stänga luckan".
	Dörrtätningen är deformerad eller smutsig.	Se avsnitt "Stänga luckan".
	Matvaror är inte ordentligt förpackade.	Förpacka matvarorna bättre.
	Temperaturen är felaktigt inställd.	Se kapitel "Kontrollpanel".
	Produkten är full med matvaror och är inställd på den lägsta temperaturen.	Ställ in en högre temperatur. Se kapitel "Kontrollpanel".
	Produktens inställda temperatur är för låg och omgivningstemperaturen är för hög.	Ställ in en högre temperatur. Se kapitel "Kontrollpanel".
Det rinner vatten på den bakre väggen i kylskåpet.	Under den automatiska avfrostningen tinar frost på den bakre väggen.	Detta är normalt.
Det finns för mycket kondensvatten på kylskåpets bakre vägg.	Dörren har öppnats för ofta.	Öppna bara dörren när det behövs.
	Dörren har inte stängts ordentligt.	Kontrollera att dörren är ordentligt stängd.
	Matvaror som har lagts in är inte ordentligt förpackade.	Förpacka maten på lämpligt sätt innan den läggs in.

Problem	Möjlig orsak	Lösning
Vatten rinner ut på golvet.	Smältvattenutloppet är inte anslutet till avdunstningsbrickan ovanför kompressorn.	Anslut smältvattenutloppet till avdunstningsbrickan.
Det går inte att ställa in temperaturen.	Extra Freeze-funktionen" eller Extra Cool-funktionen är påslagen.	Stäng av Extra Freeze-funktionen eller Extra Cool-funktionen manuellt eller vänta tills funktionen stängs av automatiskt och ställ sedan in temperaturen. Se avsnittet "Extra Freeze-funktion" eller "Extra Cool-funktion".
Temperaturen i skåpet är för låg/för hög.	Temperaturen är inte rätt inställd.	Ställ in en högre eller lägre temperatur.
	Dörren är inte ordentligt stängd.	Se avsnitt "Stänga luckan".
	Matvarornas temperatur är för hög.	Låt matvarorna svalna till rumstemperatur innan du lägger in dem i skåpet.
	Mycket matvaror har lagts in i skåpet samtidigt.	Lägg inte in så mycket matvaror samtidigt.
	Dörren har öppnats ofta.	Öppna dörren endast när det behövs.
	Extra Freeze-funktionen är påslagen.	Se avsnittet "Extra Freeze-funktion".
	Extra Cool-funktionen är påslagen.	Se avsnittet "Extra Cool-funktion".
	Kalluft cirkulerar inte på insidan.	Kontrollera att kalluft cirkulerar inne i skåpet. Se kapitel "Råd och tips".
 visas på displayen.	Produkten är i demonstrationsläge.	Avsluta demonstrationsläget genom att hålla Extra Cool- och ECO-knapparna intrycka i cirka 10 sekunder tills tre korta ljudsignaler hörs.
 -symbolen visas och larmindikator lyser.	Kommunikationsproblem.	Kontakta närmaste auktoriserade serviceverkstad. Kylfunktionen fortsätter att hålla matvarorna kyla men temperaturen kan inte ställas in.

Problem	Möjlig orsak	Lösning
<p>Symbolen Er E1 eller Er E3 eller Er E5 och den aktuella inställningen visas växelvis var 5:e sekund och larmindikatorn lyser.</p>	<p>Problem med temperatursensorn.</p>	<p>Kontakta närmaste auktoriserade serviceverkstad. Kylfunktionen fortsätter att hålla matvarorna kyl- da men temperaturen kan inte ställas in.</p>

i Kontakta närmaste auktoriserade serviceverkstad om dessa råd inte löser problemet.

8.2 Byte av LED-lampa

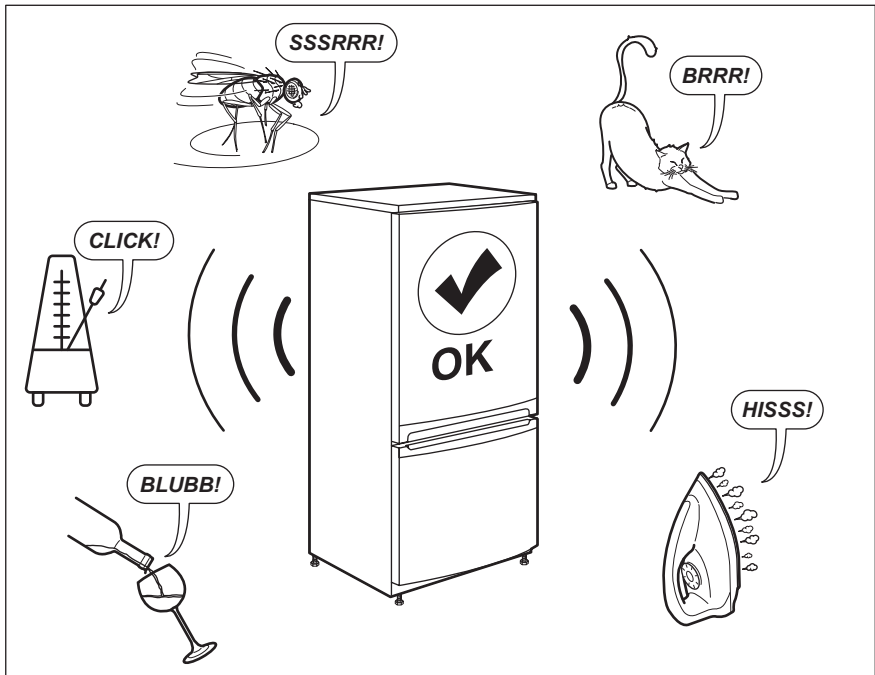
Produkten har en innerbelysning bestående av en LED-lampa med lång livslängd.

Utbyte av belysning måste utföras av servicetekniker. Kontakta en auktoriserad serviceverkstad.

8.3 Stänga luckan

1. Rengör dörrens tätningsslist.
2. Justera dörren vid behov. Se installationsanvisningarna.
3. Byt vid behov ut defekt dörrtätningsslist. Kontakta det auktoriserade servicecentret.

9. LJUD



10. TEKNISKA DATA

Den tekniska informationen anges på typskylten som sitter inne i kylskåpet samt på energimärkningsetiketten.

QR-koden på energimärkningsetiketten som levereras med produkten ger en webblänk till informationen i EU EPREL-databasen, relaterad till produktens prestanda. Förvara energimärkningsetiketten som referens tillsammans med användarhandboken och alla andra dokument som medföljer denna produkt.

Det går också att hitta samma information i EPREL med länken <https://eprel.ec.europa.eu> och modellnamnet och produktnumret som du hittar på produktens typskylt.


Se länken www.theenergylabel.eu för mer detaljerad information om energimärkningsetiketten.


11. INFORMATION FÖR TESTINSTITUT

Installation och förberedelse av produkten för all EcoDesign-verifiering ska överensstämma med EN 62552 (EU). Ventilationskrav, urtagsdimensioner och minsta bakre spel ska vara som anges i denna bruksanvisning i

"Installation". Kontakta tillverkaren för ytterligare information, inklusive hur man fyller på.

12. MILJÖSKYDD

Återvinn material med symbolen . Återvinn förpackningen genom att placera den i lämpligt kärl. Bidra till att skydda vår miljö och vår hälsa genom att återvinna avfall från elektriska och elektroniska produkter. Släng

inte produkter märkta med symbolen  med hushållsavfallet. Lämna in produkten på närmaste återvinningsstation eller kontakta kommunkontoret.

