

FI	Jääpakastin	Käyttöohje	2
PL	Chłodziarko-zamrażarka	Instrukcja obsługi	27
SV	Kyl-frys	Bruksanvisning	54

ASIAKASPALVELU

Käytä aina alkuperäisiä varaosia.

Pidä seuraavat tiedot saatavilla ottaessasi yhteyttä valtuutettuun huoltoliikkeeseemme:

Malli, sarjanumero.

Tiedot löytyvät arvokilvestä.

 Varoitus / Varotoimi- ja turvallisuustietoja

 Yleistietoa ja vinkkejä

 Ympäristönsuojelutietoja

VIERAILE VERKKOSIVULLAMME:



Saat käyttöön liittyviä neuvoja, esitteitä, vianmääritysohjeita sekä huolto- ja korjausohjeita:

www.smeg.com/services/customer-service

SISÄLTÖ

1. TURVALLISUUSTIEDOT.....	2
2. TURVALLISUUSOHJEET.....	4
3. ASENNUS.....	6
4. KÄYTTÖPANEELI.....	8
5. PÄIVITTÄISKÄYTTÖ.....	12
6. NEUVOJA JA VINKKEJÄ.....	16
7. HOITO JA PUHDISTUS.....	19
8. VIANMÄÄRITYS.....	21
9. ÄÄNIÄ.....	25
10. TEKNISET TIEDOT.....	25
11. TIEDOKSI TESTAUSLAITOKSILLE.....	25
12. YMPÄRISTÖNSUOJELU.....	26

Oikeus muutoksiin pidätetään.

1. TURVALLISUUSTIEDOT

Lue laitteen mukana toimitetut ohjeet ennen laitteen asennusta ja käyttöä. Valmistaja ei ota vastuuta henkilövahingoista tai vahingoista, jotka aiheutuvat virheellisestä asennuksesta tai käytöstä. Säilytä ohjeita aina varmassa ja helppopääsyisessä paikassa tulevia käyttökertoja varten.

1.1 Lasten ja taitamattomien henkilöiden turvallisuus

- 8-vuotiaat ja sitä vanhemmat lapset sekä henkilöt, joilla on fyysisiä, aisteihin liittyviä tai henkisiä rajoitteita tai puutteellinen kokemus tai tuntemus, voivat käyttää tätä laitetta vain, jos heitä valvotaan tai ohjataan laitteen turvallisessa käytössä ja jos he ymmärtävät käyttöön liittyvät vaarat. 3–8-vuotiaat lapset ja erittäin vakavasti liikuntarajoitteiset henkilöt saavat täyttää ja tyhjentää laitteen, jos heitä on ohjattu asianmukaisesti. Alle 3-vuotiaat lapset tulee pitää kaukana laitteesta, ellei heitä valvota jatkuvasti.
- Lapsia on valvottava, jotta he eivät ryhdy leikkimään laitteella.
- Lapset eivät saa puhdistaa laitetta tai suorittaa siihen kohdistuvia käyttäjän huoltotoimenpiteitä ilman valvontaa.
- Kaikki pakkaukset tulee pitää lasten ulottumattomissa ja hävittää asianmukaisesti.

1.2 Yleinen turvallisuus

- Tämä laite on tarkoitettu ainoastaan ruokien ja juomien säilytykseen.
- Tämä laite on tarkoitettu yhden kotitalouden käyttöön sisätiloissa.
- Tätä laitetta voidaan käyttää toimistoissa, hotellihuoneissa, aamiaismajoituspaikoissa, maatilamajoituspaikoissa ja muissa samantyyppisissä majoitustiloissa, joissa kyseinen käyttö ei ylitä (keskimääräisiä) kotitalouskäytön tasoja.
- Noudata seuraavia ohjeita elintarvikkeiden pilaantumisen välttämiseksi:
 - vältä pitämästä ovea pitkään auki
 - elintarvikkeisiin kosketuksissa olevat pinnat ja saavutettavissa olevat tyhjennysjärjestelmät tulee puhdistaa säännöllisesti
 - säilytä raakaa lihaa ja kalaa asianmukaisissa astioissa jääkaapissa, jotta se ei pääsisi kosketuksiin tai ettei siitä valuisi nestettä muihin elintarvikkeisiin.

- VAROITUS: Pidä kalusteeseen asennetun laitteen syvennyksen tai kalustekaapin ilmanvaihtoaukot esteistä vapaina.
- VAROITUS: Älä käytä muita kuin valmistajan suosittelemia mekaanisia laitteita tai muita välineitä sulattamisen nopeuttamiseksi.
- VAROITUS: Älä vaurioita jäähdytyspiiriä.
- VAROITUS: Älä käytä muita kuin tyypiltään valmistajan suosittelemia sähkölaitteita ruoan säilytysosastoissa.
- Älä käytä vesisuihketta ja höyryä laitteen puhdistamiseen.
- Puhdista laite kostealla pehmeällä liinalla. Käytä ainoastaan neutraaleja pesuaineita. Älä käytä hankaavia tuotteita, hankaavia sieniä, liuotteita tai metalliesineitä.
- Jos laite on pitkään tyhjä, sammuta, sulata, puhdista ja kuivaa laite ja jätä sen ovi auki, jotta hometta ei synny laitteen sisälle.
- Älä säilytä tässä laitteessa räjähtäviä aineita, kuten syttyvien ponneaineiden aerosolipulloja.
- Jos virtajohto vaurioituu, sen saa sähkövaaran välttämiseksi vaihtaa vain valmistaja, valtuutettu huoltoliike tai vastaava ammattitaitoinen henkilö.

2. TURVALLISUUSOHJEET

2.1 Asennus

VAROITUS!

Laitteen asennuksen ja liitännät saa suorittaa vain ammattitaitoinen henkilö.

- Poista kaikki pakkausmateriaalit.
- Vaurioitunutta laitetta ei saa asentaa tai käyttää.
- Älä käytä laitetta ennen kuin se on asennettu turvallisesti kalusteeseen.
- Noudata koneen mukana toimitettuja asennusohjeita.
- Siirrä laitetta aina varoen, sillä se on raskas. Käytä aina suojakäsineitä ja suojaavia jalkineita.
- Varmista, että laitteen ympärillä on hyvä ilmankierto.
- Odota vähintään 4 tuntia ennen laitteen kytkemistä sähköverkkoon ensimmäisen

asennuksen tai oven avautumissuunnan vaihtamisen jälkeen. Tänä aikana öljy ehtii virrata takaisin laitteen kompressoriin.

- Irrota pistoke sähköverkosta aina ennen laitteen käsittelyä (esim. oven avautumissuunnan vaihtamista).
- Laitetta ei saa asentaa lämpöpattereiden tai liesien, uunien tai keittotasojen lähelle, ellei asennusohjeissa toisin mainita.
- Suojaa laite vesisateelta.
- Älä asenna laitetta suoraan auringonvaloon.
- Tätä laitetta ei saa asentaa liian kosteisiin tai kylmiin ympäristöihin.
- Kun siirrä laitetta, nosta sitä sen etureunasta, jotta lattia ei naarmuuntuisi.
- Laite sisältää pussin kuivausainetta. Sitä ei ole tarkoitettu leikkikaluksi. Sitä ei ole tarkoitettu syötäväksi. Hävitä se välittömästi.

2.2 Sähkökytkentä

VAROITUS!

Tulipalon ja sähköiskun vaara.

VAROITUS!

Varmista laitteen sijoittamisen yhteydessä, ettei virtajohto ole jäänyt puristuksiin tai ole vaurioitunut.

VAROITUS!

Älä käytä monipistokesovittimia ja jatkojohtoja.

- Laite on kytkettävä maadoitettuun pistorasiaan.
- Varmista, että arvokilvessä olevat parametrit ovat verkkovirtalähteen sähköarvojen mukaisia.
- Kytke pistoke maadoitettuun pistorasiaan.
- Älä vahingoita sähkökomponentteja (esim. verkkopistoketta, verkkojohtoa, kompressoria). Pyydä huoltoliikettä tai valtuutettua sähköasentajaa vaihtamaan rikkoutuneet sähkökomponentit.
- Verkkojohdon on oltava verkkopistokkeen alapuolella.
- Kytke pistoke pistorasiaan vasta asennuksen jälkeen. Varmista, että laitteen verkkovirtakytkentä on ulottuvilla laitteen asennuksen jälkeen.
- Älä vedä virtajohtosta pistoketta irrottaessasi. Vedä aina pistokkeesta.

2.3 Valitse

VAROITUS!

Henkilövahinkojen, palovammojen tai sähköiskujen tai tulipalon vaara.



Laite sisältää syttyvää kaasua, isobutaania (R600a), joka on hyvin ympäristöystävällinen maakaasu. Varo, ettei isobutaania sisältävä jäähdytysputkisto vaurioiduu.

- Älä muuta laitteen teknisiä ominaisuuksia.
- Kalusteeseen asennettavaa tuotetta ei saa käyttää lattialle sijoitettuna.
- Älä laita sähkölaitteita (esim. jäätelökoneita) laitteeseen, ellei valmistaja ole ilmoittanut, että niin voi tehdä.

- Jos jäähdytysputkisto vaurioituu, varmista, että huoneessa ei avotulta ja syttymislähteitä. Tuuleta huone.
- Estä kuumat esineet joutumasta kosketukseen laitteen muovisten osien kanssa.
- Älä laita virvoitusjuomia pakastusosastoon. Juomien jäätyminen aiheuttaa painetta juomapakkauksessa.
- Älä säilytä syttyviä kaasuja tai nesteitä laitteessa.
- Älä aseta helposti syttyviä tuotteita tai helposti syttyvien aineiden kanssa kosketuksissa olleita tuotteita laitteeseen, laitteen päälle tai sen lähelle.
- Älä kosketa kompressoria tai lauhdutinta. Ne ovat kuumia.
- Älä poista pakastusosastosta esineitä tai koske niihin, jos kätesi ovat märät tai kosteat.
- Älä pakasta sulanutta ruokaa uudelleen.
- Noudata pakasteiden pakkauksessa olevia säilytysohjeita.
- Kääri ruoat elintarvikkeikäyttöön tarkoitettuun materiaaliin ennen niiden asettamista pakastimeen.
- Älä anna elintarvikkeiden joutua kosketuksiin laitteen sisäosien kanssa.

2.4 Sisävalaistus

VAROITUS!

Sähköiskun vaara.

- Tämä tuote sisältää yhden tai useamman valonlähteen, jonka energiatehokkuusluokka on F.
- Lisätietoa tämän tuotteen sisällä olevista lampuista sekä erikseen myytävistä varalampuista: Kyseiset lamput on suunniteltu kestäämään kodinkoneissa vaativia fyysisiä olosuhteita (esim. lämpötila, värinä, kosteus) tai ne antavat tietoa laitteen toimintatilasta. Niitä ei ole tarkoitettu muihin käyttötarkoituksiin eivätkä ne sovi huoneiden valaisemiseen.

2.5 Hoito ja puhdistus

VAROITUS!

Henkilövahinkojen tai laitteen vaurioitumisen vaara.

- Kytke laite pois toiminnasta ja irrota pistoke pistorasiasta ennen ylläpitotoimien aloittamista.
- Laitteen jäähdytysyksikkö sisältää hiilivetyä. Ainoastaan pätevä alan ammattilainen saa huoltaa yksikköä ja täyttää sen uudelleen.
- Tarkista laitteen poistoaukko säännöllisesti ja puhdista se tarvittaessa. Jos poistoaukko on tukossa, sulanut vesi kerääntyy laitteen pohjalle.

2.6 Huolto

- Laitteen korjaukseen liittyvissä asioissa tulee ottaa yhteyttä valtuutettuun huoltopalveluun. Ainoastaan alkuperäisiä varaosia saa käyttää.
- Huomaa, että itse suoritettui tai muut kuin ammattilaisen suorittamat korjaukset voivat aiheuttaa vaaratilanteita ja mitätöidä takuun.
- Seuraavat varaosat ovat saatavilla 7 vuoden ajan mallin tuotannon lopettamisesta: termostaatit, lämpötilanturit, piirilevyt, valonlähteet, ovenkahvat, oven saranat, telineet ja korit. Huomaa,

että jotkin näistä varaosista ovat saatavilla ainoastaan ammattilaiskorjaajille ja kaikki varaosat eivät välttämättä koske kaikkia malleja.

- Oven tiivisteet ovat saatavilla vielä 10 vuotta mallin tuotannon lopettamisesta.

2.7 Hävittäminen

VAROITUS!

Loukkaantumisen tai tukehtumisen vaara.

- Irrota pistoke pistorasiasta.
- Leikkaa johto irti ja hävitä se.
- Poista ovi, jotta lapset ja eläimet eivät voisi jäädä kiinni laitteen sisälle.
- Tämän laitteen jäähdytysputkistossa ja eristysmateriaaleissa ei ole otsonikerrokselle haitallisia aineita.
- Eristevaahto sisältää tulenarkaa kaasua. Kysy lisätietoa laitteen oikeaoppisesta hävittämisestä paikalliselta viranomaiselta.
- Älä vaurioita lämmönvaihtimen lähellä olevaa jääkaapin osaa.

3. ASENNUS

VAROITUS!

Lue turvallisuutta koskevat luvut.

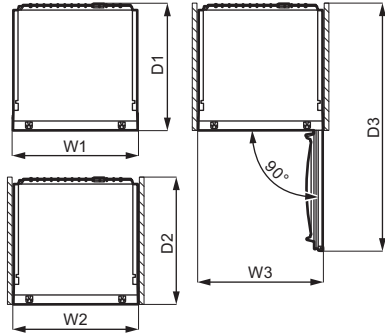
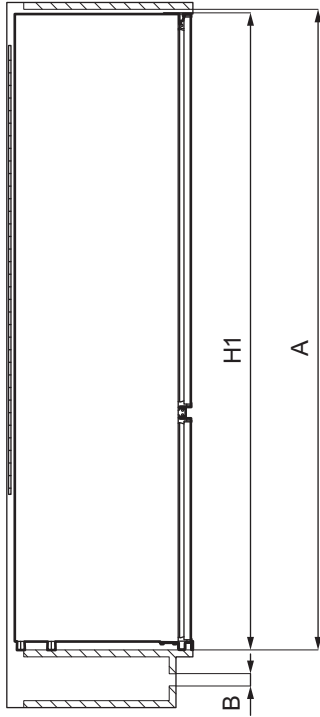
VAROITUS!

Asenna laite noudattamalla asennusohjeita.

VAROITUS!

Varmista laitteen hyvä tasapaino kiinnittämällä se asennusohjeiden mukaisesti.

3.1 Mitat



Kokonaismitat ¹		
H1	mm	1772
W1	mm	546
D1	mm	549

¹ laitteen korkeus, leveys ja syvyys ilman kädensijoja

Käytön vaatima tila ²		
H2 (A+B)	mm	1816
W2	mm	546
D2	mm	551
A	mm	1780
B	mm	36

² laitteen korkeus, leveys ja syvyys kädensija mukaan luettuna, sekä jäähdytysilman vapaaseen kiertoon vaadittu tila

Käytön vaatima kokonaistila ³		
H3 (A+B)	mm	1816
W3	mm	546
D3	mm	1068

³ laitteen korkeus, leveys ja syvyys kädensija mukaan luettuna, sekä jäähdytysilman vapaaseen kiertoon vaadittu tila ja oven vähimmäiskulmaan avaamisen vaatima tila, jotta kaikki sisävarusteet voidaan poistaa

3.2 Sijainti

Varmista laitteen optimaalinen toiminta suojaamalla se suoralta auringonvalolta. Laitetta ei saa asentaa lämpöpattereiden tai

liesien, uunien tai keittotasojen lähelle, ellei asennusohjeissa toisin mainita.

Tarkista, että ilma pääsee kiertämään vapaasti laitteen takana.

Tämä laite on asennettava kuivaan ja hyvin tuuletettuun sisätilaan.

Tämä laite on tarkoitettu käytettäväksi ympäristölämpötila-alueella 10°C – 43°C.

i Laitteen virheetön toiminta taataan vain em. lämpötila-alueella.

i Jos tunnet epävarmuutta laitteen asentamispaikan suhteen, ota yhteyttä myyjään, asiakaspalveluumme tai lähimpään valtuutettuun huoltokeskukseen.

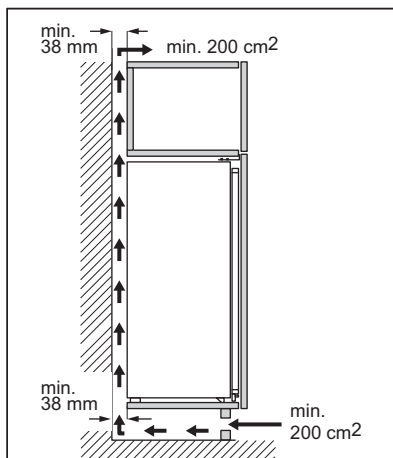
i Laite on tarvittaessa voitava kytkeä irti verkkovirrasta. Pistokkeen on oltava helposti ulottuvilla asennuksen jälkeen.

3.3 Sähkökytkentä

- Varmista ennen laitteen kytkemistä pistorasiaan, että arvokilven jännite ja taajuus vastaavat paikallisverkköjännitettä.
- Laite on maadoitettava. Virtajohdon pistoke sisältää kontaktin juuri tätä tarkoitusta varten. Jos pistorasiaa ei ole maadoitettu, ota yhteyttä pätevään sähköasentajaan ja kytke laite erilliseen maadoitettuun virransyöttöön voimassa olevien määräysten mukaisesti.
- Valmistaja vetäytyy kaikesta vastuusta, mikäli edellä mainittuja varotoimia ei noudateta.

3.4 Ilmanvaihtovaatimukset

Ilmavirtauksen on oltava laitteen takana riittävä.



! HUOMIO!

Lue asennusohjeet asennusta varten.

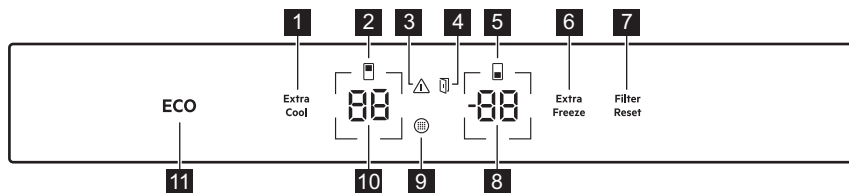
3.5 Oven avautumissuunnan vaihtaminen

Tutustu erillisiin asennusta ja avautumissuunnan vaihtoa koskeviin ohjeisiin.

! HUOMIO!

Suojaa lattia kestäväällä materiaalilla oven avautumissuunnan vaihtamisen aikana.

4. KÄYTTÖPANEELI



1 Extra Cool-painike / merkkivalo

2 Jäkäapin merkkivalo

- 3** Hälytysmerkkivalo
- 4** Ovi auki -hälytyksen merkkivalo
- 5** Pakastinosaston merkkivalo
- 6** Extra Freeze-painike / merkkivalo
- 7** Filter Reset-hälytyspainike / merkkivalo
- 8** Pakastimen lämpötilapainike / merkkivalo
- 9** Ilmansuodattimen vaihdon merkkivalo
- 10** Jääkaapin lämpötilapainike / merkkivalo
- 11** ECO -painike

4.1 Laitteen kytkeminen päälle

Kytke pistoke verkkopistorasiaan.

Jos haluat valita eri lämpötilan, tutustu kohtaan "Lämpötilan säätäminen".

Jos näytölle ilmestyy **DE** **OR**, katso kohta "Vianmääritys".

4.2 Laitteen kytkeminen pois päältä

1. Paina ja pidä pohjassa jääkaapin lämpötilapainiketta ja pakastimen lämpötilapainiketta samanaikaisesti 5 sekunnin ajan

Näytöllä näkyy vilkkuva **OF**.

2. Kun laite on kytketty pois päältä, näytössä lukee **OF**.
3. Irrota virtapistoke pistorasiasta.

4.3 Lämpötilan säätäminen

Pakastimen lämpötila voi vaihdella välillä –15 °C ja –24 °C ja jääkaapin lämpötila välillä 2 °C ja 8 °C.

Aseta laitteen lämpötila painamalla lämpötilapainikkeita.

Suosittelut lämpötila-asetus on:

- +4 °C jääkapille
- -18 °C pakastimelle

Voit asettaa suositellun lämpötilan manuaalisesti lämpötilapainikkeilla tai kytkemällä päälle toiminnon ECO toiminto. Katso lisätietoja kohdasta "ECO toiminto"

Lämpötilan merkkivalot näyttävät asetustilaa.

i Asetustilaa lämpötila tulee saavutetuksi 24 tunnin kuluessa.
Laite palaa asetettuun lämpötilaan sähkökatkoksen jälkeen.

4.4 Jääkaapin kytkeminen pois päältä

Jääkaappiosaston voi kytkeä pois päältä siten, että pakastinosasto jää päälle.

1. Paina ja pidä alhaalla jääkaapin lämpötilapainiketta 5 sekunnin ajan.

Näytöllä näkyy vilkkuva **OF**.

2. Kun jääkaappiosasto on kytketty pois päältä, näytössä lukee **OF**.

4.5 Jääkaapin kytkeminen päälle

Jääkaapin kytkeminen päälle:

1. Paina ja pidä alhaalla jääkaapin lämpötilapainiketta 5 sekunnin ajan.

Näytöllä näkyy vilkkuva **OR**.

2. Jääkaappiosasto kytketty päälle ja edellinen asetettu lämpötila palautuu.

i Katso lämpötilan säätämistä koskevat ohjeet kohdasta "Lämpötilan säätäminen".

4.6 ECO toiminto

ECO-toiminto asettaa optimaalisen lämpötilan elintarvikkeiden säilyvyyden varmistamiseksi ja energiankulutuksen minimoimiseksi.

1. Kytke toiminto päälle painamalla painiketta ECO.

Jääkaapin lämpötilaksi on asetettu +4 °C ja pakastimen lämpötilaksi -18 °C. ECO-merkkivalo on täysin valaistu.

2. Voit kytkeä toiminnon pois päältä painamalla ECO-painiketta uudelleen tai valitsemalla toisen asetustilaa (katso "Lämpötilan säätäminen").

Kun ECO-toiminto on kytketty pois toiminnasta, jääkaapin lämpötilaksi on asetettu +2 °C ja pakastimen lämpötila -20 °C.

ECO-merkkivalo muuttuu himmeäksi.

i ECO-toiminnon päälle kytkeminen poistaa toiminnot Extra Cool ja Extra Freeze käytöstä.

4.7 Extra Cool-toiminto

Extra Cool-toiminnon avulla voit jäähdyttää suuria määriä lämpimiä ruokia nopeasti esimerkiksi kaupassakäynnin jälkeen ilman, että jääkaappiosastossa jo säilytetyt elintarvikkeet lämpenevät.

Kytke toiminto päälle painamalla painiketta Extra Cool.

Extra Cool -merkkivalo syttyy. Kun Extra Cool -toiminto on päällä, puhallin voi toimia automaattisesti.

Tämä toiminto pysähtyy automaattisesti noin 6 tunnin kuluttua. Kun toiminto on pois päältä, Extra Cool-merkkivalo sammuu.

Paina Extra Cool-painiketta toiminnon Extra Cool kytkemiseksi pois päältä ennen kuin se päättyy automaattisesti.

i Aseta jääkaappiin eri lämpötila kytkemällä Extra Cool-toiminto pois päältä ja katso kohta "Lämpötilan säätäminen".

4.8 Extra Freeze-toiminto

Extra Freeze-toimintoa käytetään esi- ja pikapakastamiseen pakastinosaston toimintajaksoilla. Tämä toiminto nopeuttaa tuoreiden elintarvikkeiden pakastumista suojaen samalla jo pakastettuja ruokia lämpenemiseltä.

i Kytke Extra Freeze-toiminto päälle vähintään 24 tuntia ennen pakastettavien elintarvikkeiden asettamista pakastuslokeroon, jotta esipakastus onnistuu.

Kytke toiminto päälle painamalla Extra Freeze-painiketta.

Merkkivalo Extra Freeze syttyy Toiminto Extra Freeze pysähtyy automaattisesti viimeistään 52 tunnin kuluttua.

Paina Extra Freeze-painiketta toiminnon Extra Freeze kytkemiseksi pois päältä ennen kuin se päättyy automaattisesti.

4.9 Korkean lämpötilan hälytys

Kun pakastinosaston lämpötila nousee (esimerkiksi aikaisemman sähkökatkon vuoksi), pakastimen lämpötilan merkkivalo vilkkuu ja näyttää H° ja äänimerkki hälyttää. Hälytyksen saa loppumaan painamalla mitä tahansa painiketta.

Hälytyksen merkkivalo ja äänimerkki sammuu. Pakastimen lämpötilan merkkivalo näyttää H° 5 sekunnin ajan, ennen kuin se ilmoittaa pakastimen lämpötilan uudelleen.

i Hälytys käynnistyy uudelleen tunnin kuluttua deaktivoinnista, kunnes normaalit olosuhteet palautuvat. Jos mitään painiketta ei paineta, äänimerkki sammuu automaattisesti noin yhden tunnin kuluttua häiriön välttämiseksi.

4.10 Avonaisen oven hälytys

Jos jääkaapin ovi jätetään auki noin 5 minuutiksi tai jos pakastimen ovi on auki noin 80 sekuntia, kuuluu äänimerkki ja oven avoimen oven hälytyksen merkkivalo syttyy. Jääkaapin sisävalo voi myös alkaa vilkkua.

Hälytysäänimerkki sammuu, kun ovi on suljettu. Voit sammuttaa jääkaapin sisävalon äänimerkin.

i Jos mitään painiketta ei paineta, äänimerkki sammuu automaattisesti noin yhden tunnin kuluttua häiriön välttämiseksi.

4.11 Ilmansuodattimen vaihdon merkkivalo

Kun ilmansuodatin on vanhentunut ja se on vaihdettava, Ilmansuodattimen vaihdon merkkivalo ja Filter Reset -hälytysmerkkivalot syttyvät.

Katso vaihto-ohjeet luvun "Hoito ja puhdistus" kohdasta "CleanAir+ -suodattimen asentaminen ja vaihtaminen".

Kun suodatin on vaihdettu, kytke hälytys pois päältä painamalla Filter Reset -hälytyspainiketta.

4.12 Asetustilalla

Asetustilassa voit:

- Ottaa käyttöön tai poistaa käytöstä painikkeiden äänet
- Muuttaa lämpötilayksiköt arvosta °C arvoon °F
- Palauta laitteen tehdasasetukset

Asetustilan kytkeminen toimintaan

Asetustilan aktivointi:

1. Paina ja pidä painettuna ECO-painiketta 3 sekuntia. Kun asetustila aktivoidaan, näytössä näkyy vilkkuva **SE EE**.
2. Kun asetustila on kytketty päälle, näytössä näkyy **PE On**.

Kytkeäksesi asetustilan pois päältä paina ja pidä painettuna ECO-painiketta 3 sekuntia.

Asetustila kytkeytyy automaattisesti pois päältä, jos et ole yhteydessä käyttöpaneelin kanssa 60 sekuntiin.

Asetustilassa liikkuminen

1. Aktivoi asetustila päälle (katso "Asetustilan kytkeminen toimintaan"). Näytössä näkyy **PE On**.
2. Muuta parametria napauttamalla jääkaapin lämpötilapainiketta (vasemmalla). Muuta parametrin arvoa napauttamalla pakastimen lämpötilapainiketta (oikealla).

Näyttö	Oletusparametrit
ES On	Painikkeiden äänet
CF °C	Lämpötilayksiköt
FS 03	Tehdasasetukset

Painikkeiden äänet

Voit ottaa painikkeiden äänet käyttöön tai poistaa ne käytöstä asetustilassa. Ota käyttöön tai poista käytöstä painikkeiden äänet:

1. Aktivoi asetustila päälle (katso "Asetustilan kytkeminen toimintaan").

Näytössä näkyy **PE On**.

2. Napauta **PE** toistuvasti, kunnes näet **ES**. Kytke äänet päälle tai pois päältä napauttamalla **On**-painiketta. **On**-merkkivalo syttyy, kun äänet on otettu käyttöön, ja **OF**-merkkivalo syttyy, kun äänet on poistettu käytöstä.
3. Paina ja pidä painettuna ECO-painiketta 3 sekuntia poistuaksesi asetustilasta.

Lämpötilayksiköt

Käyttämällä asetustilaa voit vaihtaa ohjauspaneelissa näkyvän lämpötilayksikön Celsiuksesta Fahrenheitiin. Lämpötilayksikön muuttaminen:

1. Aktivoi asetustila päälle (katso "Asetustilan kytkeminen toimintaan"). Näytössä näkyy **PE On**.
2. Napauta **PE** toistuvasti, kunnes näet **CF** ja **°C**. Napauta yksikön näyttävää merkkivaloa ja valitse **°C** Celsiukselle tai **°F** Fahrenheitille.
3. Paina ja pidä painettuna ECO-painiketta 3 sekuntia poistuaksesi asetustilasta.

Tehdasasetukset

Tämä toiminto palauttaa kaikki asetukset tehdasasetuksiin. Palauta tehdasasetukset seuraavasti:

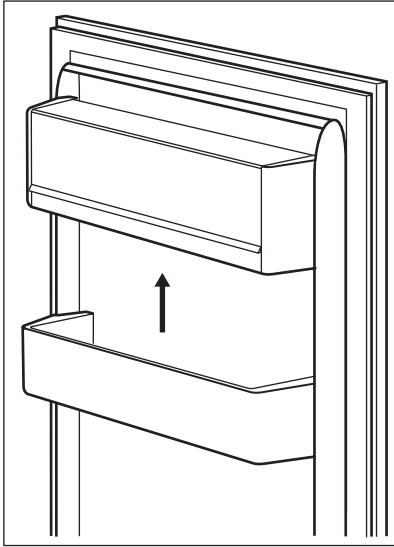
1. Aktivoi asetustila päälle (katso "Asetustilan kytkeminen toimintaan"). Näytössä näkyy **PE On**.
2. Napauta **PE** toistuvasti, kunnes näet **FS** ja **03**. Napauta **03** toistuvasti, kunnes näet **On**. **On**:sta tulee vilkkuva **FS** ja sen jälkeen pysyvä **03**, mikä tarkoittaa, että tehdasasetukset palautuvat.
3. Paina ja pidä painettuna ECO-painiketta 3 sekuntia poistuaksesi asetustilasta.

5. PÄIVITTÄISKÄYTTÖ

5.1 Ovihyllyjen sijoittaminen

Ovihyllyt voidaan sijoittaa eri korkeuksille mahdollistamaan eri kokoisten ruokapakkausten säilytys.

1. Vedä hyllyä varovasti ylöspäin, kunnes se irtoaa kiinnikkeestään.
2. Sijoita se uudelleen haluttuun kohtaan.



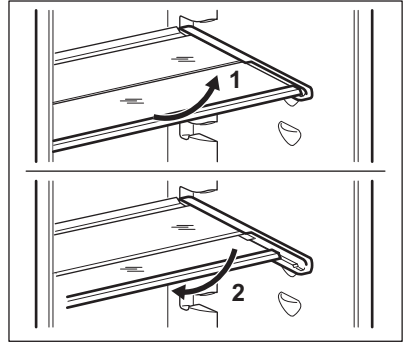
5.2 Siirrettävät hyllyt

Jääkaapin seinissä on kannattimia eri tasoilla, minkä ansiosta hyllyt voidaan sijoittaa halutulle tasolle.

Laitteessa on myös kahdesta osasta koostuva hylly. Hyllyn etupuoli voidaan asettaa toisen puolen alle tilan optimaalista käyttöä varten.

Hyllyn taivuttaminen:

1. Poista etupuoli varoen.
2. Liu'uta se alakiskoon ja toisen puolen alle.



i Älä siirrä vihanneslaatikon yläpuolella olevaa lasihyllyä, jotta jääkaapin ilmankierto toimii oikein.

5.3 GreenZone -vetolaatikko

Jääkaapin alaosassa on ulosvedettävä vetolaatikko.

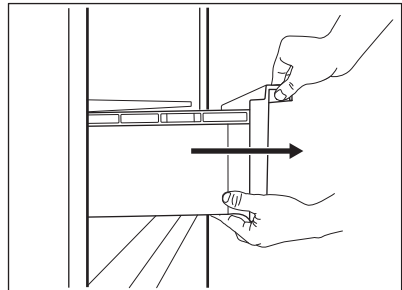
GreenZone lasihylly on varustettu laitteella, joka säätelee sen tiiveyttä ja jota voidaan käyttää vetolaatikon sisäisen kosteuden hallintaan.

5.4 GreenZone-vetolaatikon poistaminen

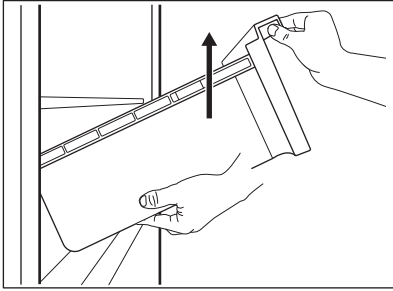
i Laatikko on suositeltavaa tyhjentää ennen sen poistamista jääkaapista.

Vetolaatikon poistaminen:

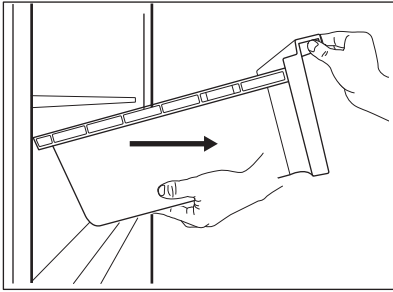
1. Vedä laatikko ulos jääkaapista.



2. Nosta laatikon etuosaa.

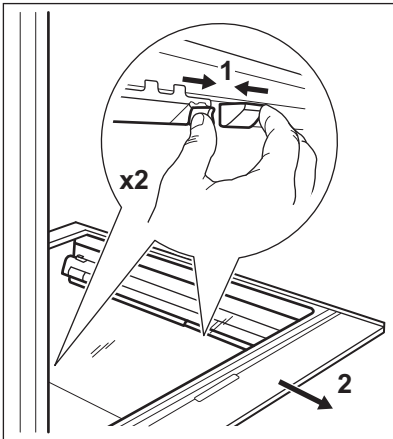


3. Vedä laatikko ulos nostaen sitä samalla ylöspäin.

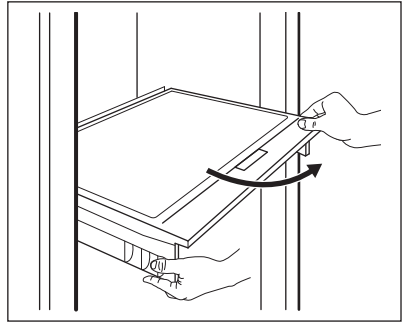


GreenZone-laatikon lasikannen poistaminen:

1. Avaa sivukahva molemmilta puolilta samanaikaisesti.



2. Vedä lasihyllyn tukea itseäsi kohti.

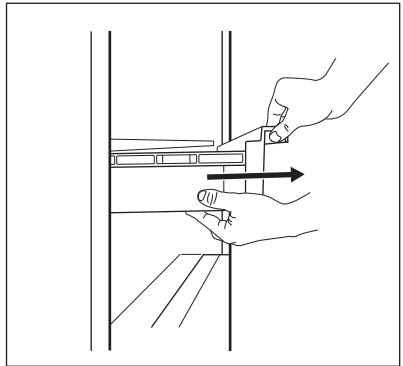


5.5 Poistaminen ExtraChill

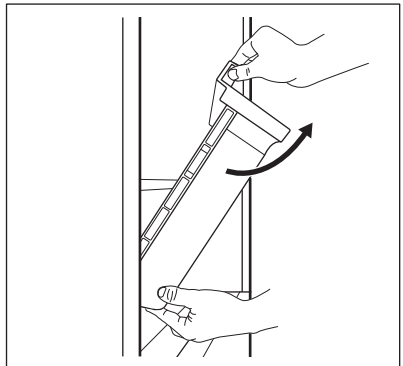
GreenZone-laatikon yläpuolella on laatikko.

Laatikon poistaminen:

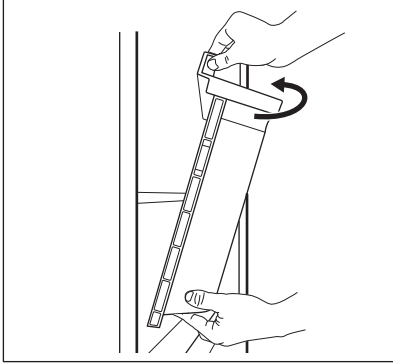
1. Vedä laatikko ulos jääkaapista.



2. Nosta laatikon etuosaa.

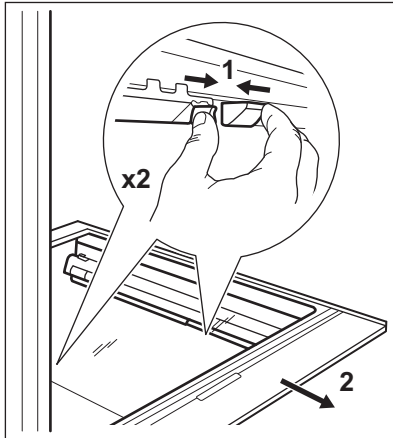


3. Nosta ja käännä laatikkoa vetääksesi sen ulos laitteesta.

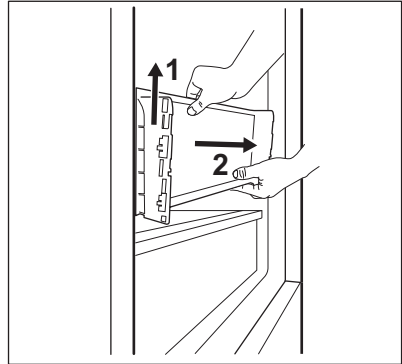
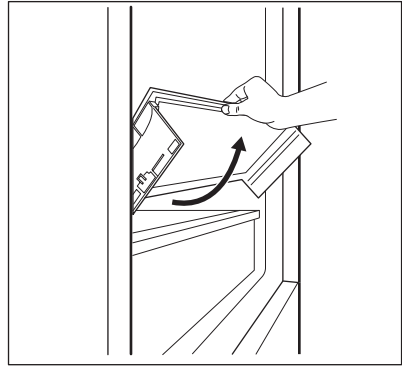


ExtraZone-laatikon lasikannen poistaminen:

1. Avaa sivukahva molemilta puolilta samanaikaisesti.



2. Vedä lasihyllyn tukea itseäsi kohti.



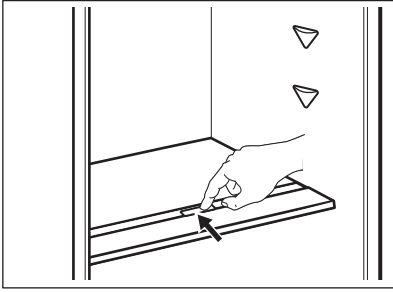
5.6 Kosteuden säätö

Vetolaatikon GreenZone lasihylly on varustettu laitteella, joka säätelee sen tiiveyttä ja jota voidaan käyttää vetolaatikon sisäisen kosteuden hallintaan.

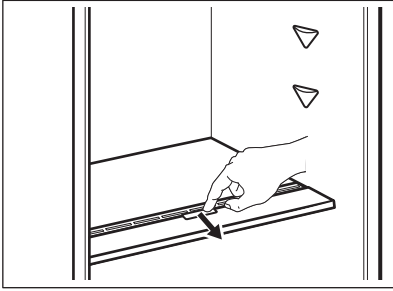
i Älä aseta mitään elintarvikkeita kosteus säätölaitteen päälle.

Kosteuden säädön asento määräytyy hedelmien ja vihannesten laadun ja määrän mukaan:

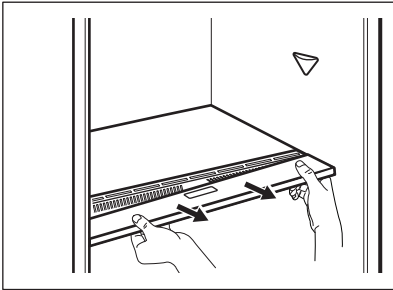
- Raot suljettuina: tätä suositellaan pienille hedelmä- ja vihannesmäärille. Se säilyttää hedelmien ja vihannesten luonnollisen kosteuspuitoisuuden pidempään.



- Raot avattuina: tätä suositellaan suurille hedelmä- ja vihannemäärille. Se lisää ilmankiertoa, mikä merkitsee alhaisempaa ilmakeuhetta.



Poista kosteuden säätölaite avaamalla lasihyllyn alla oleva lokero ja vetämällä kansi ulos.



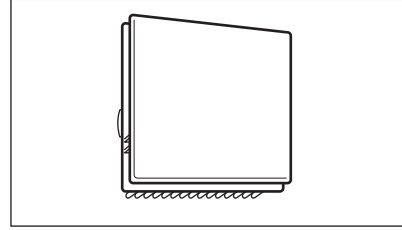
- Kosteus voi tiivistyä GreenZone-vetolaatikossa säilytettävien hedelmien ja vihannesten määrän ja kunnan mukaan. Pyyhi tällöin kondensaatio pehmeällä liinalla ja aseta kosteuden säädin matalan kosteuden asentoon.

5.7 MULTIFLOW

Jääkaappiosastossa on MULTIFLOW -laite, joka mahdollistaa elintarvikkeiden nopean ja

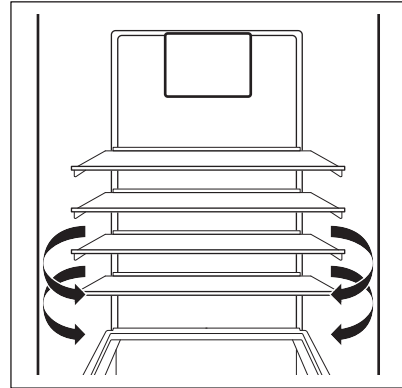
tehokkaamman jäähdyttämisen ja tasaisemman lämpötilan jääkaappiosaston kussakin osassa.

Laitte aktivoituu tarvittaessa automaattisesti.



MULTIFLOW toimii vain oven ollessa kiinni.

- Älä tuki tuuletusaukkoja, sillä se haittaa jäähdytystä.



- Älä poista MULTIFLOW -paneelia. Älä käytä vesisuihketta tai höyryä laitteen puhdistamiseen. Puhdistusohjeet löytyvät "Hoito ja puhdistus" -luvusta.

5.8 CleanAir+ suodatin

Laitteessa on CleanAir+-hiilisuodatin.

Suodatin puhdistaa jääkaappiosaston ilman epämiellyttävistä hajuista, jolloin elintarvikkeet säilyvät paremmin.

Toimitettaessa suodatin ja sen muovikotelo ovat muovipussissa muiden lisävarusteiden kanssa (ks. kohta "CleanAir+ -suodattimen asentaminen ja vaihtaminen" asennusta koskevasta luvusta "Hoito ja puhdistus").

5.9 Tuoreiden elintarvikkeiden pakastaminen

Pakastuslokero soveltuu tuoreiden elintarvikkeiden pakastamiseen sekä valmispakasteiden ja syväpakastettujen elintarvikkeiden pitkäaikaiseen säilyttämiseen.

Kytke Extra Freeze -toiminto päälle vähintään 24 tuntia ennen pakastettavien tuoreiden elintarvikkeiden asettamista pakastuslokeroon.

Aseta tuoreet elintarvikkeet tasaisesti ylhäältä katsoen ensimmäiseen lokeroon tai vetolaatikkoon.

24 tunnin aikana pakastettavien tuoreiden elintarvikkeiden enimmäismäärä on merkitty arvokilpeen (sijaitsee laitteen sisäpuolella).

Kun pakastus on valmis, laite palauttaa lämpötilan automaattisesti edelliseen lämpötila-asetukseen (katso kohta "Extra Freeze -toiminto").

Lisätietoa kohdassa "Pakastusvinkejä".

5.10 Pakasteiden säilytys

Kun käynnistät laitteen ensimmäistä kertaa tai pitkän käyttämättömän jakson jälkeen, ja ennen tuotteiden asettamista laitteen lokeroon, anna laitteen toimia vähintään 3 tuntia siten, että Extra Freeze -toiminto on päällä.

Pakastimen vetolaatikat varmistavat, että hakemasi elintarvikkeet löytyy nopeasti ja vaivattomasti.

Jos haluat pakastaa suuria elintarvikemääriä, poista kaikki vetolaatikat ja aseta tuotteet suoraan hyllyille.

Säilytä elintarvikkeita vähintään 15 mm:n etäisyydellä ovesta.

HUOMIO!

Jos pakastin sulaa vahingossa esimerkiksi sähkökatkon vuoksi, kun sähkövirta on ollut poikki pitempään kuin arvokilvessä (kohdassa Käyttöönottoaika) mainitun ajan, sulaneet elintarvikkeet on käytettävä nopeasti tai valmistettava ruoaksi ja sitten jäädytettävä, minkä jälkeen ne voidaan pakastaa uudelleen. Lue lisää kohdasta "Korkean lämpötilan hälytys".


5.11 Sulatus

Pakasteet voidaan sulattaa ennen käyttöä jääkaapissa tai muovipussissa kylmän veden alla.

Valitse sopivin menettely käytettävissä olevan ajan ja elintarvikkeiden laadun mukaan. Pienempiä paloja voidaan kypsentää myös jäisinä.

5.12 Jääkuutioiden valmistus

Laitteen mukana toimitetaan yksi tai useampi jääkuutioastia.

 Älä käytä apuna metallisia välineitä ottaessasi jääkuutioastiat pois pakastimesta.

1. Täytä kyseiset astiat vedellä.
2. Laita jääastiat pakastimeen.

6. NEUVOJA JA VINKKEJÄ

6.1 Energiansäästövinkejä

- Pakastin: Laitteen sisäinen kokoonpano on se, joka takaa parhaan energiankäytön tehokkuuden.
- Jääkaappi: Paras energiankäytön tehokkuus on taattu silloin, kun vetolaatikat on sijoitettu laitteen pohjaosaan ja kun hyllyt on sijoitettu tasaisesti. Ovien lokeroiden sijainti ei vaikuta energiankulutukseen.

- Älä avaa ovea usein tai jätä ovea auki pidempään kuin on tarpeen.
- Pakastin: Mitä alhaisempi lämpötila-asetus, sitä suurempi on energiankulutus.
- Jääkaappi: Älä aseta liian korkeaa lämpötilaa energian säästämiseksi, ellei ko. ruoka sitä edellytä.
- Jos ympäristön lämpötila on korkea tai laite on täyteen ladattu, ja laite on asetettu hyvin kylmäksi, se saattaa käydä

jatkuvasti, jolloin höyrytimeen muodostuu huurretta. Tällöin lämpötilan säädin kannattaa kääntää korkeampaan lämpötilaan automaattisen sulatuksen käynnistämiseksi ja siten energiankulutuksen vähentämiseksi.


- Varmista hyvä ilmanvaihto. Älä peitä ilmanvaihtosäleikköjä tai reikiä.
- Varmista, että laitteen sisällä olevat elintarvikkeet mahdollistavat ilmankierron laitteen takaosassa olevien sitä tarkoitusta varten olevien reikien kautta.

6.2 Pakastusvinkkejä

- Kytke Extra Freeze -toiminto päälle vähintään 24 tuntia ennen pakastettavien elintarvikkeiden asettamista pakastusosastoon.
- Kääri ja tiivistä tuoreet elintarvikkeet ennen pakastamista alumiinifolioon, muovikelmuun tai -pusseihin tai ilmatiiviisiin kannellisiin astioihin.
- Jaa elintarvikkeet pieniin osiin niiden tehokkaampaa pakastusta ja sulatusta varten.
- Kaikkiin pakasteisiin kannattaa lisätä etiketit ja päivämäärät. Tämä helpottaa elintarvikkeiden tunnistamista ja mahdollistaa pakasteiden käyttämisen ennen niiden pilaantumista.
- Elintarvikkeet tulee pakastaa tuoreina hyvän laadun varmistamiseksi. Erityisesti hedelmät ja vihannekset tulee pakastaa tuoreina, jotta niiden kaikki ravintoaineet säilyisivät.
- Älä pakasta nesteitä sisältäviä pulloja tai tölkkejä, varsinkaan hiilihapollisia juomia – ne voivat räjähtää pakastuksen aikana.
- Älä laita ruokia pakastinosastoon kuumina. Anna niiden jäähtyä huoneen lämpötilassa ennen pakastamista.
- Älä aseta tuoreita pakastamattomia elintarvikkeita pakastettujen ruokien viereen välttääksesi pakastettujen ruokien lämpötilan nousun. Aseta huoneenlämpöiset ruoat pakastinosaston kohtaan, jossa ei ole muita pakasteita.

- Älä nauti jääkuutioita tai mehujäitä heti niiden pakastimesta poistamisen jälkeen. Paleltumavaara.
- Älä pakasta sulaneita ruokia uudelleen. Jos ruoka on sulanut, kypsennä ja jäähdytä se ennen pakastamista.

6.3 Vinkkejä pakastettujen elintarvikkeiden säilytykseen

- Pakastuslokeron merkitys  ********.
- Hyvä lämpötila-asetus pakasteiden säilyttämiseen on -18 °C tai sitä alempi lämpötila. Korkeampi laitteen lämpötila-asetus voi lyhentää elintarvikkeiden säilyvyyttä.
- Pakasteita voidaan säilyttää kaikkialla pakastinlokerossa.
- Jätä ruokien ympärille riittävästi tilaa vapaan ilmankierron mahdollistamiseksi.
- Tarkista säilytysaika elintarvikkeiden pakkausmerkinnöistä.
- On tärkeää pakata elintarvikkeet niin, että vesi, kosteus ja tiivistynyt kosteus eivät pääse tunkeutumaan niihin.

6.4 Vinkkejä kaupassakäyntiin

Kaupassakäynnin jälkeen:

- Varmista, ettei pakkaus ole vaurioitunut - muutoin vaarana on ruoan pilaantuminen. Jos pakkaus on paisunut tai märkä, sitä ei ole välttämättä säilytetty optimaalisissa olosuhteissa ja se voi olla jo osittain sulanut.
- Jotta pakasteiden sulaminen vältettäisiin, hae pakasteet vasta ruokaostoksien lopussa ja kuljeta ne eristetyssä kylmäkassissa.
- Aseta pakasteet pakastimeen välittömästi kaupassakäynnin jälkeen.
- Jos pakasteet ovat sulaneet osittainkin, niitä ei saa pakastaa uudelleen. Käytä ne mahdollisimman pian.
- Noudata pakkaukseen merkittyä viimeistä käyttöpäivämäärää ja säilytysohjeita.

6.5 Säilyvyys pakastinosastossa


Ruokatyypit	Säilyvyys (kuukautta)
Leipä	3
Hedelmät (muut kuin sitruhedelmät)	6 - 12
Vihannekset	8 - 10
Ruoantähteet, jotka eivät sisällä lihaa	1 - 2
Maitotuotteet:	
Voi	6 - 9
Pehmeä juusto (esim. mozzarella)	3 - 4
Kova juusto (esim. parmesaani, cheddar)	6
Kala- ja äyriäisruoat:	
Rasvainen kala (esim. lohi, makrilli)	2 - 3
Vähärasvainen kala (esim. turska, kampela)	4 - 6
Katkaravut	12
Simpukat ilman kuoria	3 - 4
Valmiiksi laitettu kala	1 - 2
Liha:	
Linnunliha	9 - 12
Naudanliha	6 - 12
Sianliha	4 - 6
Lampaanliha	6 - 9
Makkarat	1 - 2
Kinkku	1 - 2
Lihaa sisältävät ruoantähteet	2 - 3

6.6 Vinkejä tuoreiden elintarvikkeiden säilyttämiseen jääkaapissa

- Hyvä lämpötila-asetus tuoreiden elintarvikkeiden säilyttämiseen on korkeintaan +4 °C. Korkeampi laitteen lämpötila-asetus voi johtaa elintarvikkeiden nopeampaan pilaantumiseen.
- Peitä elintarvikkeet niiden tuoreuden ja aromien säilyttämiseksi.
- Aseta nesteet ja elintarvikkeet aina suljettuihin astioihin, jotta laitteen osastolle ei pääse kulkeutumaan makuja ja hajuja.
- Jotta kypsennettyjen ja raakojen ruokien välinen ristikontaminaatio vältettäisiin, peitä kypsennetyt ruoat ja pidä ne erillään tuoreista elintarvikkeista.

- Pakasteet on suositeltavaa sulattaa jääkaapissa.
- Älä laita ruokia jääkaappiin kuumina. Varmista, että ne ovat jäähtyneet huoneen lämpötilaan ennen niiden asettamista jääkaappiin.
- Aseta uudet elintarvikkeet aina aikaisempien taakse ruokajätteen vähentämiseksi.

6.7 Vinkejä elintarvikkeiden säilytykseen

- Tuoreille elintarvikkeille tarkoitettu lokero on merkitty (arvokilpeen) näin .
- Liha (kaikki tyypit): kääri sopivaan pakkaukseen ja laita se vihannesten vetolaatikon päälle olevalle lasihyllylle. Säilytä lihaa korkeintaan 1–2 päivää.

- Hedelmät ja vihannekset: puhdista huolella (poista multa) ja aseta ne erityiseen vetolaatikkoon (vihannesten vetolaatikkoon).
- Eksoottisten hedelmien (esim. banaanit, mangot, papaijat jne.) säilytystä jääkaapissa ei suositella.
- Vihanneksia, kuten tomaatteja, perunoita, sipuleita ja valkosipulia ei pitäisi säilyttää jääkaapissa.
- Voi ja juusto: aseta ilmatiiviiseen rasiaan tai kääri alumiinifolioon tai

- polyeteenipussiin mahdollisimman ilmatiiviisti.
- Pullot: pullot tulee sulkea korkeilla ja asettaa joko oven pullohyllylle tai pullotelineeseen (jos sellainen on).
- Tarkista aina elintarvikkeiden viimeinen käyttöpäivämäärä niiden säilytysajan määrittämiseksi.

7. HOITO JA PUHDISTUS

VAROITUS!

Lue turvallisuutta koskevat luvut.

7.1 Sisustan puhdistus

Ennen laitteen käyttöönottoa sisusta ja lisävarusteet tulee pestä laimealla vedellä, ja neutraalilla saippualla, jotta uudelle tuotteelle tyypillinen haju poistuu. Kuivaa huolellisesti.

HUOMIO!

Älä käytä puhdistusaineita, hankaavia jauheita, klooria tai öljypohjaisia puhdistusaineita, ne vahingoittavat pintoja.

HUOMIO!

Lisävarusteet tai koneen osat eivät ole konepestäviä.

HUOMIO!

Puhdista käyttöpaneeli kostealla liinalla. Älä käytä pesuainetta. Pyyhi käyttöpaneeli pehmeällä kuivalla liinalla puhdistuksen jälkeen.

7.2 Säännöllinen puhdistus

Laitte on puhdistettava säännöllisesti:

1. Puhdista sisäosa ja varusteet lämpimällä vedellä ja käsitiskiaineella.
2. Tarkista oven tiivisteet säännöllisesti ja pyyhi ne puhtaaksi.
3. Huuhtelee ja kuivaa huolellisesti.

7.3 Jääkaapin sulattaminen


Jääkaappiosaston sulatus tapahtuu automaattisesti. Sulatuksen aikana muodostunut lauhdevesi valuu kompressorin astiaan ja haihtuu. Astiaa ei voi poistaa.

7.4 Pakastimen sulattaminen

Pakastinosasto on huurtumaton. Tämä merkitsee sitä, että huurretta ei muodostu laitteen toiminnan aikana pakastinosaston sisäseiniin eikä pakkausten päälle.

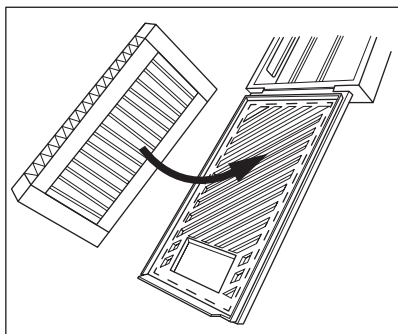
7.5 CleanAir+ -suodattimen asentaminen ja vaihtaminen

CleanAir+-suodatin on aktiivihilisuodatin, joka imee epämiellyttävät hajut ja säilyttää parhaat maun ja aromit kaikille elintarvikkeille ilman hajujen ristikontaminaatiota.

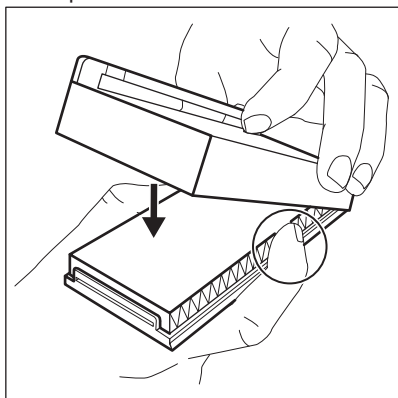
 Käsittele ilmansuodatinta varovasti, jotta sen pinta ei naarmuunnu. Toimitettaessa suodatin on pakattu muovipussiin toimintakyvyn säilyttämiseksi.

Asenna ilmansuodatin ennen laitteen kytkemistä toimintaan.

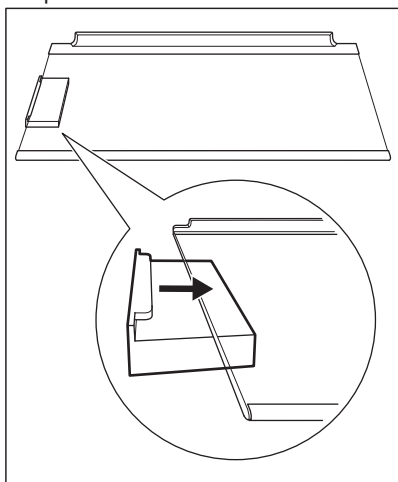
1. Poista ilmansuodatin muovipussista.
2. Avaa muovikotelo ja aseta laskostettu pinta ritilälle ja kiinnitä suodatin merkittyyn kohtaan ritilän pinnalla.



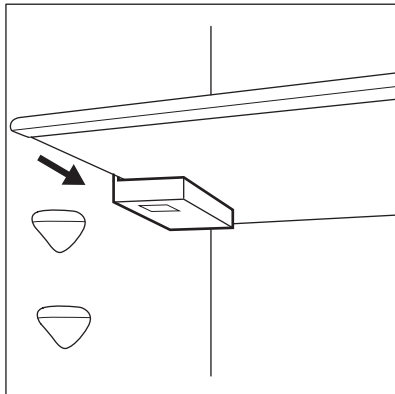
3. Pidä suodatinta pohjassa samalla, kun suljet muovikotelon, kunnes kuulet napsahduksen.



4. Poista ylälasihylly jääkaappiosastosta. Liu'uta muovikotelo siten, että ilmansuodatin on lasihyllyn vasemmalla puolella.

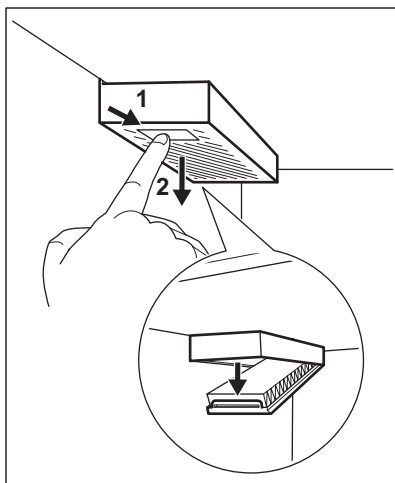


5. Aseta lasihylly takaisin jääkaappiosastoon. Varo osumasta suodatimeen, kun asetat lasihyllyn.

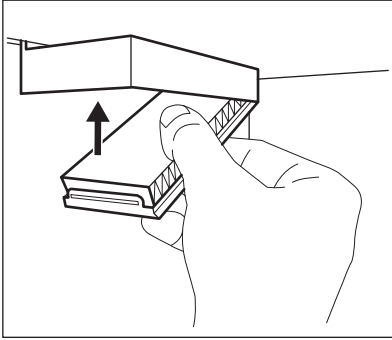


Ilmansuodattimen vaihtaminen

1. Avaa muovikotelo.



2. Vedä käytetty ilmansuodatin ulos.
3. Poista uusi ilmansuodatin muovipussista ja aseta se laatikkoon.
4. Sulje muovikotelo.



5. Kun suodatin on vaihdettu, paina ohjauspaneelin Filter Reset-hälytyspainiketta kytkeäksesi hälytyksen pois päältä.

Parhaan suorituskyvyn varmistamiseksi aseta muovikotelo oikeaan kohtaan (lasihyllyn

vasemmalla puolella) ja vaihda ilmansuodatin 6 kuukauden välein. Lisätietoja saat kohdasta "Ilmansuodattimen vaihdon merkkivalo".

i Ilmansuodatin on varuste, joka ei kuulu takuun piiriin. Voit ostaa uusia ilmansuodattimia paikalliselta jälleenmyyjältä.

7.6 Jos laitetta ei käytetä pitkään aikaan

Jos laitetta ei ole tarkoitus käyttää pitkään aikaan, suorita seuraavat toimenpiteet:

1. Irrota laite verkkovirrasta.
2. Poista kaikki elintarvikkeet.
3. Puhdista laite ja kaikki varusteet.
4. Jätä ovet raolleen, jotta laitteen sisälle ei muodostuisi epämiellyttävää hajua.

8. VIANMÄÄRITYS


! VAROITUS!

Lue turvallisuutta koskevat luvut.


8.1 Käyttöhäiriöt...

Ongelma	Mahdollinen syy	Ratkaisu
Laite ei toimi.	Laite on kytketty pois päältä.	Kytke laite päälle.
	Verkkopistoke ei ole kunnolla kiinni pistorasiassa.	Kytke verkkopistoke kunnolla pistorasiaan.
	Verkkopistorasia on jännitteetön.	Kytke jokin toinen laite verkkopistorasiaan. Ota yhteys pätevään sähköasentajaan.
Laite tuottaa melua.	Laite ei ole asiallisesti tuettu.	Tarkista, onko laite tukevasti paikallaan.
Äänimerkki tai visuaalinen hälytys on päällä.	Laite on vasta hiljattain kytketty toimintaan.	Katso kohta "Korkean lämpötilan hälytys" tai "Avonaisen oven hälytys".
	Laitteen lämpötila-asetus on liian korkea.	Katso kohta "Korkean lämpötilan hälytys" tai "Avonaisen oven hälytys".
	Ovi on jätetty auki.	Sulje ovi.

Ongelma	Mahdollinen syy	Ratkaisu
Kompressorikäy jatkuvasti.	Lämpötila on asetettu virheellisesti.	Katso luku "Käyttöpaneeli".
	Laitteeseen on pantu monia tuotteita samanaikaisesti.	Odota muutama tunti ja tarkista lämpötila uudelleen.
	Huoneen lämpötila on liian korkea.	Katso luku "Asennus".
	Ruokatuotteita on pantu laitteeseen liian lämpimänä.	Anna tuotteiden jäähtyä huoneenlämpöiseksi ennen niiden asettamista laitteeseen.
	Ovi ei ole kunnolla kiinni.	Katso kohta "Oven sulkeminen".
	Toiminto Extra Freeze on kytketty päälle.	Katso kohta "Toiminto Extra Freeze".
	Toiminto Extra Cool on kytketty päälle.	Katso kohta "Toiminto Extra Cool".
Kompressorikäynnistyä heti painikkeen "Extra Freeze" tai painikkeen "Extra Cool" painamisen tai lämpötilan muuttamisen jälkeen.	Kompressorikäynnistyy jonkin ajan kuluttua.	Tämä on normaalia, mistään viasta ei ole kyse.
Ovi ei avaudu helposti tai haittaa tuuletusritilää.	Laitetta ei ole asennettu vaakatasoon.	Lue asennusohjeet.
Ovi ei avaudu helposti.	Yrittäessä avata oven välittömästi sen sulkemisen jälkeen.	Odota muutama sekunti oven sulkemisen jälkeen ennen kuin avaat oven uudelleen.
Lamppu ei toimi.	Lamppu on valmiutilassa.	Sulje ja avaa ovi.
	Lamppu on viallinen.	Ota yhteyttä lähimpään valtuutettuun huoltopalveluun.
Huurretta ja jäätä on liian paljon.	Ovi ei ole kunnolla kiinni.	Katso kohta "Oven sulkeminen".
	Tiiviste on vioittunut tai likainen.	Katso kohta "Oven sulkeminen".
	Ruokatuotteita ei ole kääritty kunnolla.	Kääri ruokatuotteet paremmin.
	Lämpötila on asetettu virheellisesti.	Katso luku "Käyttöpaneeli".
	Laitteella on täytetty täyteen ja siihen on asetettu alhaisin lämpötila.	Aseta korkeampi lämpötila. Katso luku "Käyttöpaneeli".
	Laitteen lämpötila-asetus on liian matala ja ympäristölämpötila liian korkea.	Aseta korkeampi lämpötila. Katso luku "Käyttöpaneeli".

Ongelma	Mahdollinen syy	Ratkaisu
Jääkaapin takaseinämaa pitkin virtaa vettä.	Automaattisen sulatuksen yhteydessä huurre sulaa taustalevyttä.	Näin kuuluu tapahtua.
Jääkaapin takaseinämillä on liikaa lauhdevettä.	Ovea on avattu liian tiheään.	Avaa ovi vain tarvittaessa.
	Ovea ei ole suljettu kunnolla.	Varmista, että ovi on suljettu kunnolla.
	Säilytettäviä elintarvikkeita ei ole kääritty.	Kääri elintarvikkeet asianmukaiseen pakkaukseen ennen niiden asettamista kaappiin.
Vettä virtaa lattialle.	Sulamisvettä ei ole johdettu haihdutuslevylle, joka sijaitsee kompressorin yläpuolella.	Liitä sulamisveden ulosmenoaukko haihdutuslevyyn.
Lämpötilaa ei voi asettaa.	Extra Freeze -toiminto tai Extra Cool -toiminto on kytketty päälle.	Kytke Extra Freeze -toiminto tai Extra Cool -toiminto pois päältä manuaalisesti tai odota, kunnes toiminto kytkeytyy automaattisesti pois päältä, asettaaksesi lämpötilan. Katso kohta "Toiminto Extra Freeze" tai "Toiminto Extra Cool".
Laitteen sisälämpötila on liian alhainen tai korkea.	Lämpötilaa ei ole asetettu oikein.	Aseta korkeampi/matalampi lämpötila.
	Ovi ei ole kunnolla kiinni.	Katso kohta "Oven sulkeminen".
	Ruokien lämpötila on liian korkea.	Anna ruokien lämpötilan laskea huoneen lämpötilaan ennen kuin asetat tuotteita laitteeseen.
	Laitteeseen on lisätty monia elintarvikkeita yhdellä kertaa.	Lisää laitteeseen vähemmän ruokia yhdellä kertaa.
	Ovea on avattu usein.	Avaa ovi vain tarvittaessa.
	Toiminto Extra Freeze on kytketty päälle.	Katso kohta "Toiminto Extra Freeze".
	Toiminto Extra Cool on kytketty päälle.	Katso kohta "Toiminto Extra Cool".
	Kylmä ilma ei kierrä laitteessa.	Varmista, että kylmä ilma kiertää laitteessa. Katso luku "Neuvoja ja vinkejä".
 ilmestyy näytölle.	Tällöin laite on demo-esittelytilassa.	Poistu demo-esittelytilasta painamalla ja pitämällä Extra Cool ja ECO -painikkeita painettuna noin 10 sekunnin ajan, kunnes kuulet 3 lyhyttä äänimerkkiä.

Ongelma	Mahdollinen syy	Ratkaisu
Symboli E_r CE syttyy ja hälytysmerkkivalo palaa.	Tiedonsiirto-ongelma.	Ota yhteyttä lähimpään valtuutettuun huoltopalveluun. Jäähdytysjärjestelmä pitää ruokatuotteet edelleen kylmänä, mutta lämpötilan säätö ei ole mahdollista.
Symboli E_r E1 tai E_r E3 tai E_r E5 ja senhetkinen asetus tulevat näkyviin vuorotellen 5 sekunnin välein ja hälytysmerkkivalo palaa.	Lämpötila-anturin ongelma.	Ota yhteyttä lähimpään valtuutettuun huoltopalveluun. Jäähdytysjärjestelmä pitää ruokatuotteet edelleen kylmänä, mutta lämpötilan säätö ei ole mahdollista.

 Jos ongelmaa ei ratkaista ohjeiden avulla, ota yhteyttä paikalliseen valtuutettuun huoltopalveluun.

8.2 Lampun vaihtaminen

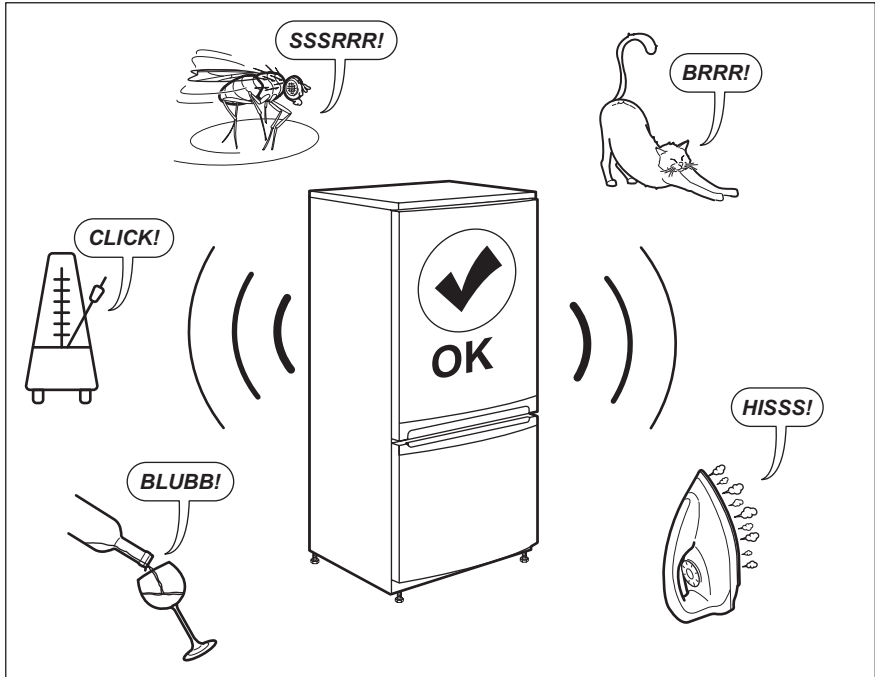
Laitteessa on pitkäikäinen LED-sisävalo.

Vain huolto voi vaihtaa valon. Ota yhteyttä valtuutettuun huoltoliikkeeseen.

8.3 Oven sulkeminen

1. Puhdista oven tiivisteet.
2. Säädä ovea tarvittaessa. Lue asennusohjeet.
3. Vaihda oven vialliset tiivisteet tarvittaessa. Ota yhteyttä valtuutettuun huoltopalveluun.

9. ÄÄNIÄ



10. TEKNISET TIEDOT

Tekniset tiedot on merkitty laitteen sisäpuolelle kiinnitettyyn arvokilpeen ja energiatarraan.

Laitteen mukana toimitetun energialuokkamerkinnän QR-koodi sisältää linkin verkkosivustolle, jossa on EU EPREL - tietokannassa olevat laitteen suorituskykytiedot. Säilytä energialuokkamerkintää yhdessä käyttöohjeen ja kaikkien muiden tämän

laitteen mukana toimitettujen asiakirjojen kanssa.

Joitakin tietoja on saatavilla myös EPREL:issä käyttämällä linkkiä <https://eprel.ec.europa.eu> sekä laitteen arvokilpeen merkittyä mallin nimeä ja tuotenumeroa.

Lisätietoa energialuokkamerkinnästä on saatavilla osoitteesta www.theenergylabel.eu.


11. TIEDOKSI TESTAUSLAITOKSILLE


Laitteen asennus- ja valmistelutoimet EcoDesign-tarkistusta varten tulee suorittaa EN 62552 (EU) mukaisesti. Noudatettavat ilmanvaihtovaatimukset, asennuspaikan mitat sekä takaosan vähimmäisetäisyydet on

annettu tämän ohjekirjan luvussa "Asennus". Valmistajalta on saatavilla lisätietoa sekä kuljetusohjeet.

12. YMPÄRISTÖNSUOJELU

Kierrätä materiaalit, jotka on merkitty merkillä

 Kierrätä pakkaus laittamalla se asianmukaiseen kierrätysastiaan. Suojele ympäristöä ja ihmisten terveyttä kierrättämällä sähkö- ja elektroniikkaromut.

Älä hävitä merkillä  merkittyjä kodinkoneita kotitalousjätteen mukana. Palauta tuote paikalliseen kierrätyskeskukseen tai ota yhteyttä paikalliseen viranomaiseen.