

VARNING	209	ANVÄNDNING	216
Allmänna säkerhetsanvisningar	209	Förberedelser	216
Apparatens syfte	213	Första användningstillfället	216
Denna bruksanvisning	213	System E MOTION	217
Tillverkarens ansvar	213	Användning av kontrollpanelen	217
Kundservice	213	Användning av vinkylarna	218
Identifikationsdekal	214	Larm	220
Energietikett	214	Råd för förvaring	221
Bortskaffning	214	RENGÖRING OCH UNDERHÅLL	222
Information för kontrollmyndigheter	214	Rengöring av apparaten	222
Spara energi	214	Borttagning av de utdragbara hyllplanen	223
Ljuskälla	214	Vad gör man om...	223
Hur man läser bruksanvisningen	214	INSTALLATION	224
BESKRIVNING	215	Elektrisk anslutning	224
Allmän beskrivning	215	Placering	224
Kontrollpanel	215	Ändra dörröppningens riktning	226
Beskrivning av delar	216	Inbyggnad (mm)	228
		Apparatens storlek (mm)	229

Vi rekommenderar att noga läsa denna bruksanvisning som innehåller all den information som behövs för att bevara apparatens utseende och funktion. För mer information om produkten: www.smeg.com

VARNING

Allmänna säkerhetsanvisningar

Skador på person

- Barn under 8 år får vistas vid apparaten endast under förutsättning att de är under uppsyn.
- Barn över 8 år och personer med nedsatt fysisk, sensorisk eller mental förmåga eller med bristfällig erfarenhet av användning av elektriska apparater får använda denna apparat endast under förutsättning att de övervakas eller instrueras av vuxna som ansvarar för deras säkerhet.
- Denna apparat ska ej anses lämplig att användas av personer (inklusive barn) med nedsatt fysisk eller mental förmåga, eller med bristfällig erfarenhet eller kunskap, såvida de inte övervakas eller instrueras av vuxna med ansvar för deras säkerhet.
- Håll uppsikt över barn så att de inte leker med apparaten.
- I enlighet med aktuella standarder kan barn mellan 3 och 8 år ta upp eller fylla mat från apparaten, emellertid avrådes det uttryckligen att barn under 8 år får hantera och använda apparaten i allmänhet.
- Låt inte barn leka med

apparaten.

- Försök aldrig släcka en låga/brand med vatten utan stäng av apparaten och täck lågan med ett lock eller en brandfilt.
- Rengörings- och underhållsarbete får utföras av barn under förutsättning att de är under uppsyn.
- Installation och servicearbete ska utföras av behörig personal i enlighet med gällande lagstiftning.
- Gör inte några ändringar på apparaten.
- För inte in spetsiga metallföremål (bestick eller verktyg) i apparatens springor.
- Försök aldrig reparera apparaten själv eller utan att anlita en kvalificerad tekniker.
- Dra aldrig i sladden för att dra ut kontakten.
- Om elsladden skadas ska man omedelbart kontakta den tekniska supporten som i sin tur sörjer för att kabeln byts ut.
- Om det är nödvändigt att byta ut sladden får detta endast göras av en behörig tekniker från en av våra tekniska servicecenter.
- **ANVÄNDA INTE OCH FÖRVARA INTE BRANDFARLIGT MATERIAL I NÄRHETEN AV APPARATEN.**
- **ANVÄND INTE SPRAYFLASKOR I NÄRHETEN AV DENNA APPARAT**

MEDAN DEN ÄR IGÅNG.

- **GÖR INTE NÅGRA ÄNDRINGAR PÅ APPARATEN.**
- Installation och servicearbete ska utföras av behörig personal i enlighet med gällande lagstiftning.

Skador på apparaten

- Placera inte spetsiga metallföremål som knivar, gafflar, skedar eller lock ovanpå apparaten under användning.
- Använd inte rengöringsmedel som innehåller klor, ammoniak eller blekmedel på delar i stål eller delar som ytbehandlats med metall (som till exempel är anodiserade, förnicklade eller förkromade).
- Använd inte rengöringsmedel som innehåller slipmedel eller frätande ämnen (som till exempel pulver, fläckborttagare eller stålull) på delarna i glas.
- Använd inte repande eller sträva material eller vassa metallskrapor.
- Sitt inte på apparaten.
- Luta dig inte mot eller sitt på dörren när den är öppen.
- Se noga till att inga föremål fastnar i ugnsluckan.
- Förvara inte brandfarliga, explosiva eller förångande ämnen (t.ex. aerosolburkar med brandfarligt drivmedel).

- Organiska och sura ämnen och eteriska oljor kan korrodera ytor av plast och tätningar vid en längre tids kontakt.
- Flaskor vars innehåll har en hög alkoholhalt ska vara väl förslutna.
- Placera inte flaskor på tvären längst ner i vinkylan. De kan ramla ut när du öppnar dörren.
- Rengör aldrig apparaten med ångstråle.
- Spruta inte med sprayprodukter i närheten av apparaten.
- Täck inte över öppningar, ventilationsspringor eller värmespridningsspringor.
- Se till att inte på något sätt täcka för ventilationsgallrets öppningar.
- Använd inte elektriska apparater inne i utrymmen för förvaring av livsmedel, såvida inte tillverkaren föreskriver det.
- ANVÄND UNDER INGA OMSTÄNDIGHETER FRISKA UPP ETT RUM.
- Använd inte föremål i metall eller andra verktyg för att påskynda avfrostningsprocessen, med undantag av de verktyg som föreskrivs av tillverkaren.
- Koppla alltid ut apparaten ur elnätet vid fel, inför underhåll eller i samband med rengöring.
- Utsätt inte luckan för överdrivet tryck.
- Använd inte handtaget för att

- lyfta eller flytta apparaten.
- **VARNING:** se till att elkabeln inte trasslas in eller skadas under hushållsapparaten installation.
- **VARNING:** placera inte bärbara grenuttag eller bärbara nätaggregat bakom hushållsapparaten.

Vad gäller denna apparat

- Apparaten får användas av barn (över 8 år), personer med fysiska, sensoriska eller psykiska handikapp eller personer som saknar erfarenhet eller kunskap om hur den används, under förutsättning att de övervakas av någon som kan ansvara för deras säkerhet eller som har lärt dem hur apparaten används på ett säkert sätt och gjort dem medvetna om riskerna.
- Luta dig inte mot eller sitt på dörren när den är öppen.
- Apparaten innehåller en liten mängd isobutan (R600a). Undvik att skada kylkretsen under transport, installation och rengöring.
- Håll ventilationsöppningarna fria från hinder i utrymmet runt apparaten eller i inbyggnadshålet.
- Skada inte kylkretsen (om den är åtkomlig).
- Använd inte öppna lågor och vädra ut lokalen ordentligt vid

- eventuell skada på kylkretsen.
- Använd inte apparaten eller delar av den på andra sätt än vad som anges i bruksanvisningen.
- Varning: risk för brand/brandfarliga material.



- En långvarig öppning av dörren kan orsaka en väsentlig ökning av temperaturen i apparatens fack.
- Gör regelbundet rent ytorna som kan komma i kontakt med tillgängliga dräneringssystem.
- Släck, rengör och torka apparaten lämnas tom under en längre tid och låt dörren stå öppen för att undvika att mögel kan bildas.

Installation och underhåll

- DENNA APPARAT FÅR INTE INSTALLERAS PÅ BÅTAR ELLER I HUSVAGNAR.
- Apparaten får inte installeras på en sockel.
- Ta hjälp av en andra person vid installation av apparaten.
- För att undvika överhettning får apparaten inte installeras bakom dekorationsluckor eller luckor med panel.
- Apparaten får inte installeras eller användas utomhus.

- Apparaten får inte utsättas för solstrålning.
- Apparaten får inte placeras i närheten av värmekällor. Om detta villkor inte kan efterlevas ska man använda en lämplig isolerande panel.
- Varning: håll ventilationsöppningarna fria från hinder i apparatens hölje eller i inbyggnadsstrukturen.
- Placera inte apparaten utomhus.
- Använd inte luckan som hävarm vid placering av apparaten.
- Installation och servicearbete ska utföras av behörig personal i enlighet med gällande lagstiftning.
- Den elektriska anslutningen ska utföras av behörig fackperson.
- Det är obligatoriskt att jorda apparaten enligt de anvisningar som anges i säkerhetsföreskrifterna för elsystemet.
- Kontakten ska alltid kunna nås med installerad apparat eller så ska en brytare förutses i den fasta anläggningen i enlighet med installationsreglerna.
- VARNING: se till att elkabeln inte trasslas in eller skadas under hushållsapparatens installation.
- VARNING: placera inte bärbara grenuttag eller bärbara nätaggregat bakom hushållsapparaten.

- **VARNING:** för att undvika faror som beror på en instabil apparat ska den fästas i enlighet med instruktionerna.
- Använd värmebeständiga kablar som tål minst 90 °C.
- Vridmomentet för skruvarna till kopplingsplintens strömledare ska motsvara 1,5-2 Nm.
- Innan något arbete utförs på apparaten (installation, underhållsarbete, placering eller förflyttning) förse dig alltid med personlig skyddsutrustning.
- Innan något arbete utförs på apparaten ska den elektriska strömförsörjningen brytas.
- En långvarig öppning av dörren kan orsaka en väsentlig ökning av temperaturen i apparatens fack.
- Släck, rengör och torka apparaten lämnas tom under en längre tid och låt dörren stå öppen för att undvika att mögel kan bildas.
- Denna apparat får användas på en höjd på upp till 2000 meter över havet.
- Placera inte apparaten i närheten av magnetfält.

Apparatens syfte

- Denna apparat är uteslutande avsedd att användas för förvaring av vin i hushåll. All annan användning är olämplig.
- Apparaten har inte utformats för att användas med externa timers eller system för

fjärrstyrning.

Apparaten har utformats för att användas i hushåll och liknande miljöer, som:

- Köksutrymmen avsedda för personal i affärer, på kontor och andra arbetsplatser.
- På bondgårdar och av gäster på hotell, motell och andra boenden.
- På bed and breakfasts.
- Inom cateringbranschen och liknande som inte är för detaljhandel.

Denna bruksanvisning

- Denna bruksanvisning utgör en del av apparaten och ska förvaras i sin helhet och alltid finnas inom räckhåll under hela apparatens livstid.
- Innan apparaten används ska denna bruksanvisning läsas noga.
- Förklaringarna i denna bruksanvisning omfattar även bilder som beskriver det som normalt visas på displayen. Vi påminner dock om att apparaten kan ha en uppdaterad version av systemet, och därför kan det som visas på displayen skilja sig från det som visas i bruksanvisningen.

Tillverkarens ansvar

Tillverkaren avsäger sig allt ansvar för skador på personer eller egendom som orsakats av:

- annan användning av apparaten än den avsedda;
- ett nonchalerande av föreskrifterna i bruksanvisningen;
- en felaktig användning av hela eller en del av apparaten;
- användning av reservdelar som inte är i original.

Kundservice

- Kontakta den tekniska kundservicen vid skada på apparaten och se till att reparationen endast görs av kvalificerad personal.
- se till att du har den modell och serienummer som står på märkplåten.

- Använd endast originalreservdelar.
- Försök aldrig reparera apparaten själv eller utan att anlita en kvalificerad tekniker: utöver att detta påverkar säkerheten kan det även leda till att garantin upphör att gälla.
- Originalreservdelarna för vissa specifika komponenter förblir tillgängliga under minst 7 till 10 år beroende på typen av komponent, från datumet när marknadsföringen av modellen upphör.

Identifikationsdekal

På identifikationsdekalen finns tekniska data, serienummer och märkning. Identifikationsdekalen får aldrig avlägsnas.


Energetikett


För att i veta mer om din apparats prestanda med EU:s EPREL-databas, besök följande webbplats och ange modellens namn (står på identifikationsdekalen):
<https://eprel.ec.europa.eu>

På energietiketten står en QR-kod som används för att snabbt komma åt webbadressen. Använd en enhet med ett lämpligt läsningsprogram.

Energetiketten ska förvaras tillsammans med alla dokument som medföljer med apparaten.

Bortskaffning

 Denna apparat, som överensstämmer med kraven i det europeiska direktivet om elektriskt och elektroniskt avfall WEEE (2012/19/EU), ska kasseras separat från annat avfall när den nått slutet på sin livstid. Denna apparat innehåller inte ämnen i sådana mängder att de kan anses farliga för hälsa eller miljö, i överensstämmelse med gällande europeiska föreskrifter.

 **Elektrisk spänning**
Fara för elektrisk stöt


- Stäng av den allmänna elektriska tillförseln.
- Koppla ut nätsladden ur elsystemet.

Vid bortskaffning av apparaten:

- Kapa den elektriska strömkabeln och avlägsna den.
- En apparat som inte längre används ska lämnas in till en lämplig återvinningsstation för insamling av elektriskt och elektroniskt avfall, alternativt återlämnas till återförsäljaren vid köp av en motsvarande apparat.

Vid tillverkning av apparatens emballage används återvinningsbara och icke förorenande material.

- Lämna in emballagen till lämpliga stationer för separat insamling.

 **Plastemballage**
Fara för kvävning

- Lämna inte emballaget eller delar av det utom synhåll.
- Låt inte barn leka med plastpåsarna som ingår i emballaget.

Information för kontrollmyndigheter

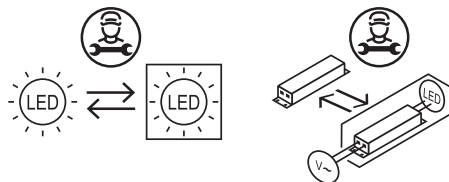
- För EcoDesign-kontroller ska apparatens installation och förberedelse överensstämma med standarden SS-EN 62552.
- Kraven på ventilation, storlekar och minimalt utrymme från bakväggen anges i kapitlet "Installation" i den här handboken.
- Kontakta tillverkaren för ytterligare information.

Spara energi

- Öppna luckan så sällan som möjligt för att undvika att temperaturen sprids.
- Om apparaten inte ska användas under en längre period rekommenderar vi att man stänger av den.

Ljuskälla

- Denna apparat har ljuskällor som inte kan bytas ut av användaren, de ska endast bytas av den tekniska servicen.



- Denna apparat innehåller ljuskällor av effektivitetsklass "A".

Hur man läser bruksanvisningen

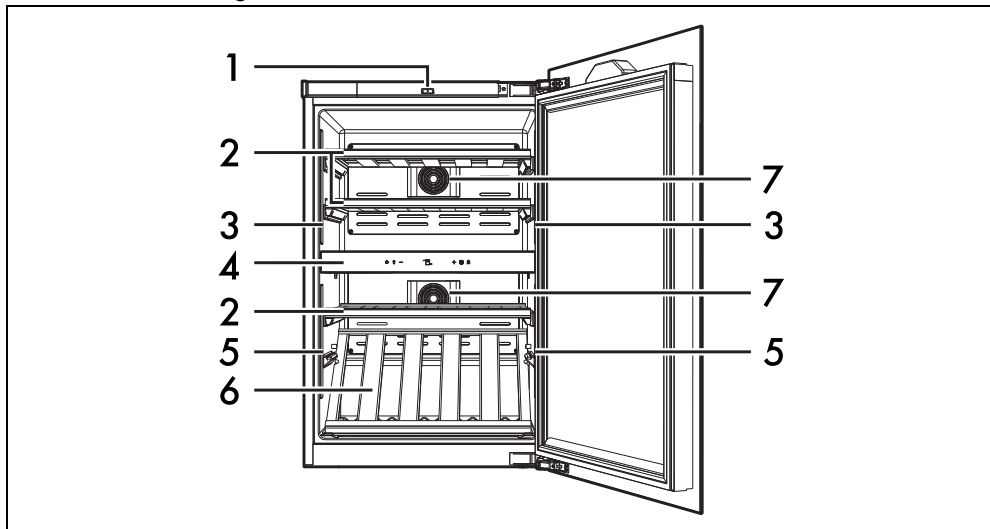
Följande läsanvisningar gäller för denna bruksanvisning:

 **Varning/försiktighet**



BESKRIVNING

Allmän beskrivning



1 Dörröppningsanordning

2 Utdragbart hyllplan

3 Invändig belysning i den övre kylan

4 Kontrollpanel

5 Invändig belysning i den nedre kylan

6 Utställningshylla

7 Filter med aktivt kol

Kontrollpanel



ON/OFF-knapp

Används för att starta och stänga av apparaten.

Knapp för forcerad belysning

Används för att tända eller släcka den inre belysningen i vinkylarna.



Den forcerade belysningen slocknar automatiskt efter max 15 minuter.

Knapp för minskning

Använd denna knapp för att sänka temperaturen inne i den övre eller nedre vinkylen.

Knapp för val av kylutrymme

Med den här knappen kan du välja kylutrymmet vars inställningar ska ändras.



Värdena på vänster display gäller det övre kylutrymmet.

Värdena på vänster display gäller det nedre kylutrymmet.

Knapp för ökning

Använd denna knapp för att öka temperaturen inne i den övre eller nedre vinkylen.

Knapp för manuell ventilation

Användas för att starta eller stänga av funktionssättet med manuell ventilation för att

öka graden av fuktighet inne i vinkylarna.



Om den manuella ventilationen inaktiveras aktiveras fläkten automatiskt beroende på inställningen i programvaran.

Spärrknapp

Med denna knapp kan man inaktivera knapparna på instrumentpanelen.

Beskrivning av delar

Filter med aktivt kol

Gör det möjligt att förvara viner i en miljö med optimal luftkvalitet.

Fläktar (ej synliga)

Används för att sprida rätt temperatur och minska kondensen på belastningsytorna.

Invändig belysning

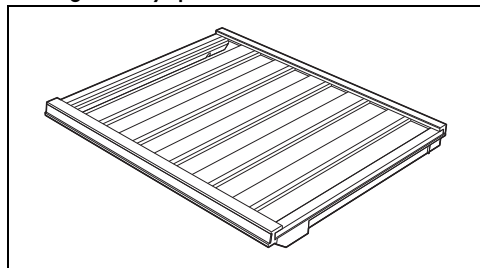
Apparatens inre belysning tänds:

- med lätt tryck i övre delen av dörren.
- med öppnandet av dörren.
- när knappen för forcerad belysning trycks in



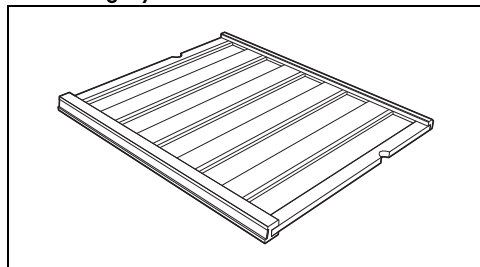
på kontrollpanelen.

Utdragbara hyllplan



Tack vare de utdragbara hyllplanen kan man enkelt och bekvämt plocka ut vinflaskorna.

Utställningshylla



Förutom att användas som utdragbart hyllplan kan utställningshyllan även placeras diagonalt i utställningsläge.

ANVÄNDNING

Förberedelser







Se Allmänna säkerhetsanvisningar


1. Avlägsna eventuell skyddsfilm från apparatens in- och utsida samt från tillbehören.
2. Avlägsna eventuella etiketter (förutom etiketten med tekniska specifikationer) från tillbehör och hyllplan.
3. Ta ut och rengör alla apparatens tillbehör (se kapitel "RENGÖRING OCH UNDERHÅLL").

Första användningstillfället



För att starta apparaten:

1. Tryck på ON/OFF-knappen  på instrumentpanelen,
2. Tryck på knappen för val av kylutrymme  och välj den temperatur som önskas inne i vinkylaren genom att trycka på knappen

för ökning  eller minskning  (från 5 °C till 20 °C).

3. Tryck igen på knappen för val av kylutrymme  och välj den temperatur som önskas inne i vinkylaren genom att trycka på knappen för ökning  eller minskning  (från 5 °C till 20 °C).






Varje knapptryck motsvarar 1 °C ökning  eller minskning .



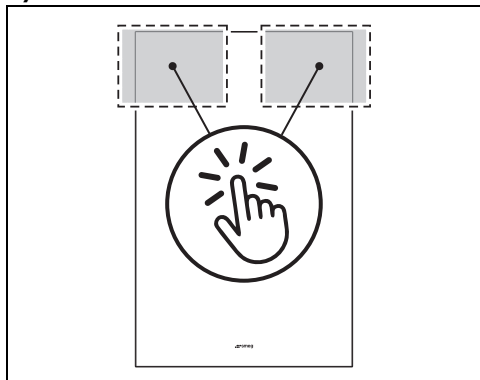
Den temperatur som har ställts in blinkar på displayen i cirka 5 sekunder för att sedan visas konstant.

För att stänga av apparaten:

4. Håll ON/OFF-knappen på displayen intryckt i ett par sekunder .

 Det går också att släcka ett enda kylutrymme genom att ställa in temperaturen på .

System E MOTION



Med systemet **E MOTION** kan du aktivera innerbelysningen (enkelt tryck) eller aktivera dörröppningsanordningen (långt tryck).

Dörröppningsanordning


Felaktig användning Risk för funktionsfel

- Placera inte magnetiska föremål i närheten av apparaten.
- Blockera inte dörren när du öppnar den.
- Håll inte i dörröppningsanordningen.

Enheten är utrustad med ett halvautomatiskt dörröppningssystem.


För att aktivera anordningen, tryck på dörrens ovansida i motsats till öppningsriktningen.

Dörren öppnas några centimeter och du kan nu ta tag i den för att öppna den helt.

 Om dörren inte öppnas efter att öppningssystemet har aktiverats, stängs den automatiskt igen efter några sekunder.



Användning av kontrollpanelen

Invändig belysning


 Den invändiga belysningen utgörs av fyra LED-ljuslister på sidan av vinkylens utrymme.

Belysningen tänds med:


- system **E MOTION** (enkelt tryck).
- öppning av dörren.
- tryck på knappen för forcerad belysning på kontrollpanelen .


 • Den forcerade belysningen är tänd i max 15 minuter.
• Innerbelysning som tänds genom att öppna dörren eller av systemet **E MOTION** är ljusare än när man tänder ljuset med hjälp av knappen för forcerad belysning .


Manuell ventilation

 Fläktarna startar och stängs av automatiskt för att garantera en konstant temperatur och optimala klimatförhållanden för lagring av viner. SV


Om fuktighetshalten måste ökas inne i vinkylarna kan funktionssättet med manuell ventilation startas. Den manuella ventilationen forcerar en kontinuerlig funktion av fläkten.


 När funktionssättet med manuell ventilation stängs av återgår fläkten till automatisk funktion.

Välj detta funktionssätt ibland för att förhindra att flaskornas korkar torkar vid längre tids lagring. Starta/stäng av den manuella ventilationen genom att trycka på fläktknappen .

 Om den manuella ventilationen aktiveras ökar energiförbrukningen.

Funktionsspärr

 Denna funktion förhindrar att man av misstag stänger av/sätter på apparatens funktioner.



Håll ner knappen Funktionsspärr  i några sekunder för att aktivera/inaktivera funktionsspärren.

Demo-läge (endast för utställning)



Gör det möjligt att stänga av fläkt och kompressor av medan kontrollpanelen förblir aktiverad.

För att aktivera demoläge:

1. tryck samtidigt på fläktnappen  och reglagens spärrknapp  i några sekunder. Displayen visar texten **d1**.
2. Tryck på fläktnappen . Displayen visar texten **00**.
3. valet sparas efter några sekunder utan att någon knapp trycks ner.

För att stänga av demoläget:

4. tryck samtidigt på fläktnappen  och reglagens spärrknapp  i några sekunder. Displayen visar texten **00**.
5. Tryck på fläktnappen . Displayen visar texten **d1**.



När demoläget är aktiverat visar displayen varannan minut texten **5h** i två sekunder.



I demoläget har den forcerade belysningen några tidsgränser för släckningen.

Ändring av temperaturformat (endast på vissa modeller)





Ger möjlighet att ställa in temperaturskalan i grader Celsius (°C) eller i grader Fahrenheit (°F).

För att ändra temperaturformatet som visas:

1. tryck samtidigt på fläktnappen  och temperaturökningsknappen  i några sekunder. Displayen visar texten **C**.
2. Tryck på fläktnappen . Displayen visar texten **F**.
3. valet sparas efter några sekunder utan att någon knapp trycks ner.

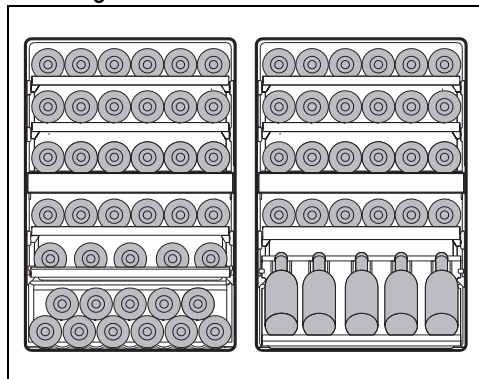
För att gå tillbaka till föregående format:

4. tryck samtidigt på fläktnappen  och reglagens spärrknapp  i några sekunder. Displayen visar texten **F**.

5. Tryck på fläktnappen . Displayen visar texten **C**.

Användning av vinkylarna

Placering av flaskorna



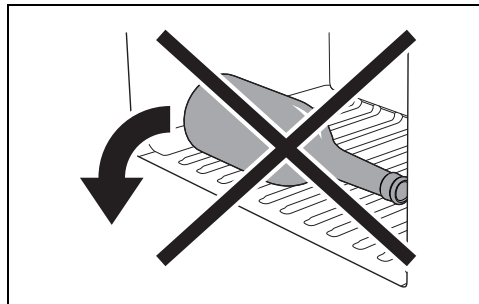
Maximalt 40 flaskor 0,75 l av typ bordeaux eller 29 flaskor med det nedre hyllplanet i utställningsläge kan förvaras.



Varje utdragbart hyllplan kan bära en maximal belastning på 20 kg.

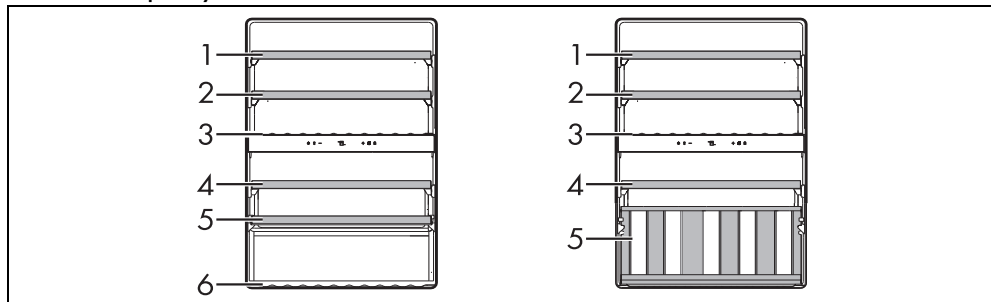


Förvara inte flaskor under utställningshyllan när den har placerats i utställningsläge.



Förvara inte flaskorna horisontellt på hyllplanen och längst ner i vinkylen. De kan ramla ut när du öppnar dörren.

Antal flaskor per hylla



Hyllplan	bordeaux		alsace		champagne		magnum	
	antal flaskor	läge	antal flaskor	läge	antal flaskor	läge	antal flaskor	läge
1	6		6		6		-	
2	6		6		6		-	
3	6		6		6		-	
4	6		6		6		-	
5	5		5		5		-	
6	11		-		-		-	
5*	5		5		5		2	

alla vända åt samma håll med korken mot dörren.

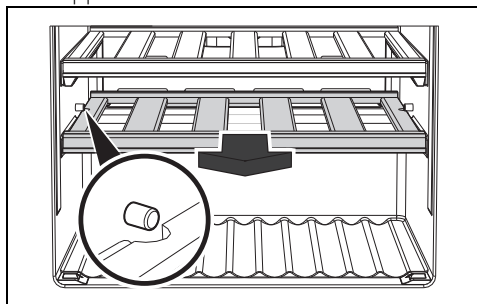
motsatta.

vända uppåt.

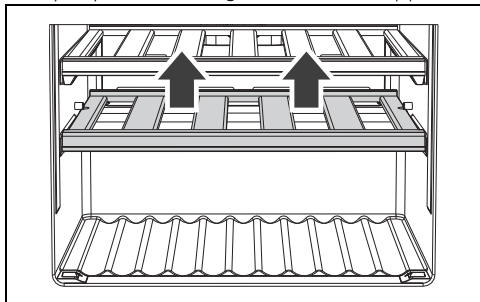
* konfiguration i utställningsläge.

Placering av det nedre hyllplanet i utställningsläge

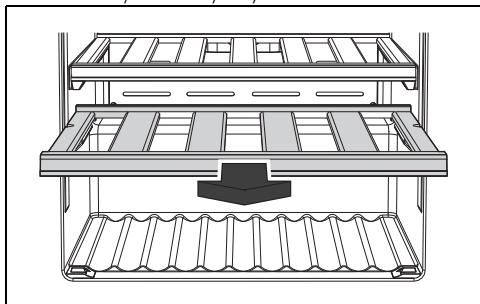
1. Dra ut hyllan tills sidohålen är i linje med stoppstiftet.



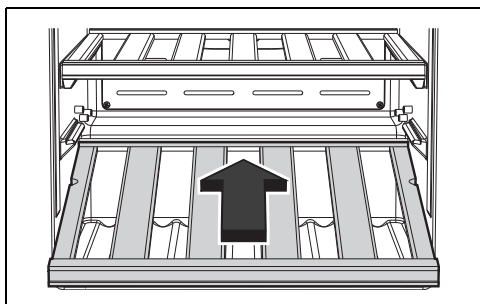
2. Lyft hyllan för att frigöra den från stoppstiften.



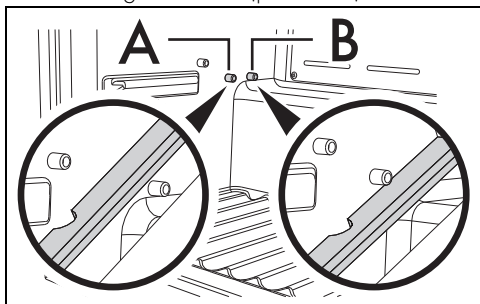
3. Dra ut hyllan ur kylutrymmet.



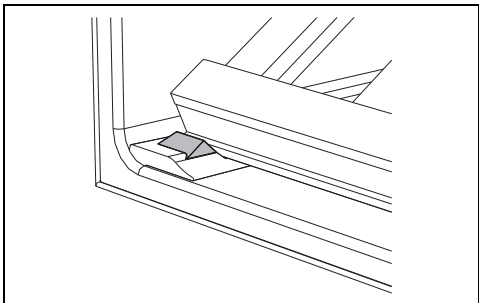
4. Sätt tillbaka hyllan under skenorna genom att luta den.



- Beroende på stödstiftet är det möjligt att konfigurera utställningshyllan så att den rymmer flaskor av typ bordeaux (position A) eller magnumflaskor (position B).



Se till att hyllan är korrekt placerad mot de främre stoppen.




Buller vid drift

Nedkylningen av vinkylen sker via ett kompressionssystem. Kompressorn startar för att upprätthålla den valda temperaturen i vinkylen och kan vara aktiverad kontinuerligt, beroende på vilken nedkylning som krävs. När kompressorn aktiveras hörs ett brummande som tenderar att minska i intensitet efter ett par minuter.

Ett annat ljud som är förbundet med en normal funktion är ett gurglande som uppstår när kylmedlet passerar genom kretsens ledningar. Detta ljud är normalt och inte ett tecken på att maskinen inte fungerar som den ska.

Avstängning

Om apparaten inte ska användas under en längre period rekommenderar vi att man stänger av den.

1. Håll ON/OFF-knappen på displayen intryckt i ett par sekunder , tills maskinen stängs av.
2. Dra ut kontakten ur eluttaget.
3. Töm vinkylen.
4. Torka bort eventuell fukt som ansamlats med hjälp av en mjuk trasa.

Lämnä dörren halvöppen för att undvika att fukt och stillastående lukt ger en otrevlig lukt.


Larm



Larmen aktiveras för att hjälpa till att skydda vinet från temperaturer som skulle kunna ha en negativ inverkan på dess kvalitet.

Varje larm kännetecknas av en text som blinkar på displayen och en ljudsignal som aktiveras. Displayen fortsätter att blinka tills larmläget har

inaktiverats.

- För att stänga av larmet, tryck på vilken knapp som helst eller på knappen  (i förekommande fall).


Temperaturlarm

Det kan inträffa att temperaturen på displayen börjar att blinka. Det betyder att temperaturen inne i vinkylan är för hög eller för låg i förhållande till den inställda.

Detta kan inträffa:

- när apparaten sätts på första gången;
- om en för hög eller för låg temperatur ställs in i förhållande till den föregående;
- om vinkylan fylls med många flaskor på rumstemperatur;
- vid ett längre strömavbrott.

De här förhållandena kan inträffa under apparatens normala funktion och orsakar inte av problem/skador.

Kvittera i detta fall larmet med vilken som helst knapp på kontrollpanelen (eller endast på vissa modeller med knappen  och vänta tills temperaturen går tillbaka inom normala förvaringsvärden. Den här åtgärden kanske måste upprepas 1-2 gånger.



Kontakta den tekniska serviceavdelningen om larmet fortsätter att aktiveras.

Larm för öppen dörr




På displayen visas texten : dörren har varit öppen i mer än 60 sekunder.

- Stäng luckan.



Om 60 sekunder passerat sedan man stängde av ljudsignalen och dörren fortfarande skulle vara öppen aktiveras larmet igen på samma sätt.

Fellarm

På displayen visas texten från  till  (förutom texten  eller  eller  eller  eller : skada på apparaten.

- Stäng av apparaten och kontakta servicecenter för teknisk support.

Råd för förvaring

Vita viner

Vita viner är i jämförelse med röda viner

syrligare och mindre tanninrika. Ett syrligt vin ska generellt förvaras vid en lägre temperatur än andra för att dess egenskaper ska komma till sin rätt. Av denna anledning ska dessa viner förvaras vid en temperatur på mellan 10 °C och 14 °C.

Unga, friska och aromatiska vita viner kan även serveras vid en temperatur på 10 °C medan de som är mindre aromatiska ska serveras vid 12 °C. Mjuka och mogna vita viner som lagrats ett par år på flaska klarar högre temperaturer och kan serveras vid en temperatur på mellan 12 °C och 14 °C.

Att servera ett vitt vin vid en högre temperatur innebär att dess söta egenskaper framhävs mer än dess syrlighet och smakrikedom, två egenskaper som egentligen eftersträvas vid denna vinsort.

Roséviner

I princip gäller samma regler vid servering av roséviner som vid servering av vita viner. Man ska dock beakta eventuell tanninrikedom i dessa viner och servera dem vid en högre temperatur för att de inte ska bli för kärva. Unga och friska roséviner kan, om tanninhalten medger det, serveras vid en temperatur på mellan 10 °C och 12 °C, medan de som är mer kraftiga och fylliga, vilket omfattar de som är mer mogna, kan serveras vid en temperatur på mellan 12 °C och 14 °C.

Röda viner

Serveringstemperaturen för röda viner beror på många faktorer. De serveras dock vanligtvis vid högre temperaturer då de är mer tanninrika och mindre syrliga än de vita vinerna. Unga rödviner med låg tanninhalten kan vanligtvis serveras vid en temperatur på mellan 14 °C och 16 °C, medan de som är mer fylliga kan komma upp i en lämplig serveringstemperatur på 16 °C och i undantagsfall även 18 °C.

Unga, tanninrika och ostrukturerade röda viner kan även serveras vid en temperatur på mellan 12 °C och 14 °C utan att bli kärva och förbli angenäma. Denna regel gäller även för novello-viner som, tack vare den specifika tillverkningsprocessen, har en låg tanninhalten och kan serveras kallare än andra rödviner och ändå förbli angenäma.

Mousserande viner

Med tanke på att det finns så många olika sorters mousserande viner går det inte att ha en gemensam regel. Söta och aromatiska vita

SV

mousserande viner ska serveras vid en temperatur på 8°C. Tack vare den aromatiska karaktären tål de även ännu lägre temperaturer.

Söta röda mousserande viner som t.ex. Brachetto kan serveras vid en temperatur på mellan 10°C och 12°C. Även i detta fall tål de mer aromatiska mousserande vinerna att serveras vid lägre temperaturer, ner till 8°C, medan de som är mer tanninrika ska serveras vid högre temperaturer på upp till 14°C.

Torra mousserande viner som tillverkats med den s.k. Charmat-metoden eller Martinotti-metoden som t.ex. en del Prosecco-viner, kan serveras vid en temperatur på mellan 8 °C och 10 °C.

En särskild notering krävs för de mousserande viner som tillhör den s.k. "metodo classico" och "méthode Champenoise" som Champagne: i allmänhet ska dessa mousserande viner serveras vid en temperatur på mellan 8°C och 10°C. Om det dock rör sig om viktiga årgångar eller mousserande viner som lagrats en lång tid kan man behöva komma upp i till och med 12°C för att bättre framhäva de komplexa aromer som utvecklats under tidens gång.

Passito-viner och starkviner

Den gemensamma egenskapen för dessa två typer av viner är, i allmänhet, en hög alkoholhalt och att de ofta är söta. Det finns dock torra starkviner som t.ex. Marsala-vin som innehåller så pass lite socker att det inte känns på smaken. Temperaturen vid servering av dessa viner beror på vad man vill lyfta fram hos vinet. Om man vill känna vinets söta egenskaper, dess komplexa doft och kärvhet, ska det serveras vid en hög temperatur på mellan 14 °C och 18 °C. Tänk då på att även alkoholsmaken framhävs.

Om man istället vill understryka lättheten hos vinet eller dämpa den söta smaken hos mycket söta viner, ska de serveras vid en lägre temperatur på mellan 10 °C och 14 °C.

Torra, friska och unga starkviner kan även serveras vid lägre temperaturer på under 10°C. Därmed minskar alkoholsmaken avsevärt. Man ska dock komma ihåg att ju lägre temperaturen

är desto mindre framhävs aromerna. Den behaglighet och de komplexa dofter som kännetecknar dessa viner är en uppskattad och intressant egenskap: att servera dem för kalla innebär även att man gör avkall på denna viktiga aspekt.

Förvaringstemperatur

För att till fullo kunna uppleva vinernas unika dofter och smaker är det viktigt att vinerna förvaras och konsumeras vid specifika temperaturer. Vi rekommenderar följande temperaturer för olika typer av viner:

Typ av vin	Temp. (°C)
Unga vita viner	10 - 12
Mogna vita viner	12 - 14
Unga och lätta roséviner	10 - 12
Mogna och fylliga roséviner	12 - 14
Röda novello-viner	10 - 14
Unga, mindre tanninrika och lätta röda viner	14 - 16
Mogna, tanninrika och fylliga röda viner	16 - 18
Mycket mogna och lagrade röda viner	16 - 18
Söta och aromatiska mousserande viner	8
Söta och aromatiska röda mousserande viner	10 - 12
Mousserande viner av typen "Charmat-metoden"	8 - 10
Mousserande viner av typen "långa Charmat-metoden"	10 - 12
Mousserande viner av typen "klassisk metod, utan årgång"	8 - 10
Mousserande viner av typen "klassisk metod, Millesimato"	10 - 12
Passito-viner och söta viner	10 - 18
Starkviner	10 - 18

RENGÖRING OCH UNDERHÅLL

Rengöring av apparaten



Se Allmänna säkerhetsanvisningar.

För att ytorna ska bevaras på bästa sätt måste de rengöras regelbundet.

Rengöring av utsidan

- Apparaten ska rengöras med vatten eller ett flytande alkoholbaserat rengöringsmedel

(t.ex. glasputs).

- Använd inte starka rengöringsmedel eller slipande rengöringssvampar eftersom det kan skada ytorna.

Rengöring av insidan

- Rengör apparatens insida med ett utspätt rengöringsmedel och ljummet vatten och en skvätt vinäger.

Rengöring av de utdragbara hyllplanen

- Vid rengöring av de utdragbara hyllplanen ska man använda en fuktad mjuk trasa. Undvik att använda tvål och rengöringsmedel och/eller svampar som kan skada ytorna i både trä och stål.

Demontering av de utdragbara hyllplanen

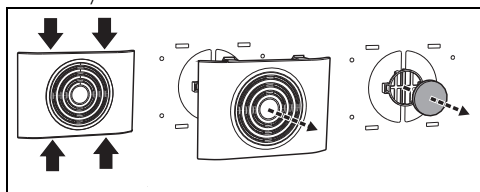
För att underlätta rengöringen kan man ta ut de utdragbara hyllplanen ur vinkylen.

Filter med aktivt kol



För en optimal luftkvalitet inne i vinkylen ska man byta filtret med aktivt kol var sjätte månad.

För att byta filtret med aktivt kol:



1. Tryck samtidigt på de markerade områdena.
2. Ta av filterkåpan från dess fäste.
3. Byt ut filtret med aktivt kol mot ett nytt.
4. Sätt tillbaka filterkåpan.

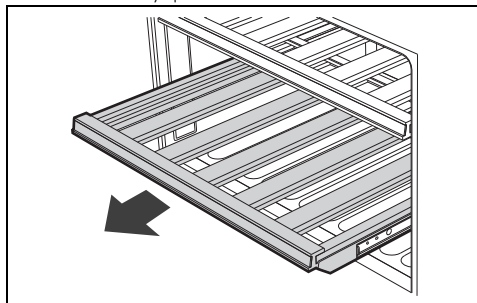


Man kan beställa nya filter för byte av våra auktoriserade serviceställen.

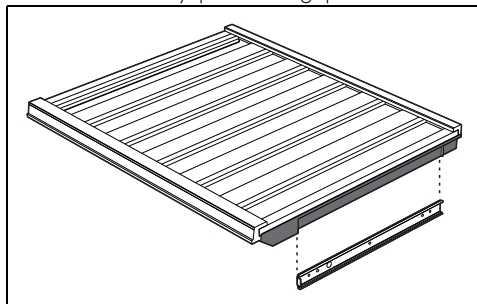
Borttagning av de utdragbara hyllplanen

1. Öppna dörren.

2. Dra ut ett hyllplan.



3. Avlägsna eventuella flaskor.
4. Lyft det utdragna hyllplanet uppåt.
5. Sätt tillbaka hyllplanet riktigt på skenorna.



Vad gör man om...

Apparaten inte fungerar:

- Kontrollera att apparaten är ansluten och att huvudströmbrytaren är tillkopplad.

Kompressorn går igång för ofta eller går oavbrutet:

- Omgivningstemperaturen är för hög.
- Dörren öppnas ofta eller är öppen under långa stunder.
- Dörren stängs inte helt.
- Det finns för många icke kylda flaskor.

Det bildas överdrivet mycket kondens inne i vinkylen.

- Dörren öppnas ofta eller är öppen under långa stunder.
- Man har placerat varma flaskor inne i vinkylen.
- Dörrens tätning är smutsig eller skadad. Rengör eller byt ut den.

Det samlas vatten inne i vinkylen:

- Öppningen eller rännan för avlopp är tilltäppt.

Kylningen av vinkylen är otillräcklig:

- Den temperatur som har ställts in via displayen är för hög.

SV

- Dörren öppnas ofta eller är öppen under långa stunder.

- Dörren stängs inte helt.
- Omgivningstemperaturen är för hög.

INSTALLATION



Installationen och monteringen måste utföras med apparaten strömlös/frånkopplad från elnätet.

När apparaten är korrekt placerad och nivellerad, se till att dörren är stängd innan du sätter på strömmen/ansluter den till elnätet.

Detta möjliggör korrekt kalibrering av dörrens öppningssystem.

Elektrisk anslutning



Se Allmänna säkerhetsanvisningar

Allmän information

- Kontrollera att egenskaperna för elnätet är lämpliga i förhållande till de värden som anges på dekalen. Märkplåten med tekniska data, serienummer och märkning har placerats väl synlig i apparaten. Dekalen får aldrig avlägsnas.
- Kontrollera att kontakten och uttaget är av samma typ.
- Undvik att använda adapterar eller shuntar eftersom de kan förorsaka överhettning och förbränning.
- Innan man startar apparaten för första gången ska man låta den stå i läge i minst två timmar.
- Om det är nödvändigt att byta ut sladden får detta endast göras av en behörig tekniker från en av våra tekniska servicecenter.

Placering

Välja plats

Man ska alltid placera apparaten i en torr miljö där luftcirkulationen är god. Beroende på klimatklass (anges på märkskylten som sitter inne i kylcellen) kan apparaten användas under olika temperaturförhållanden.

Klass	Rumstemperatur
SN	mellan 10°C och 32°C
N	mellan 16°C och 32°C

Klass	Rumstemperatur
ST	mellan 16°C och 38°C
T	mellan 16°C och 43°C
SN-ST	mellan 10°C och 38°C
SN-T	mellan 10°C och 43°C

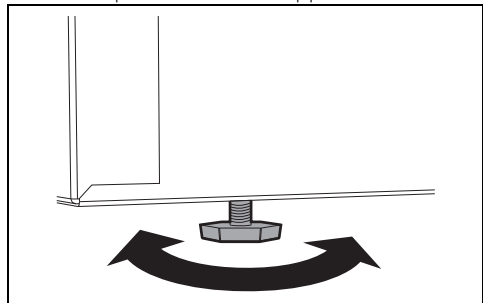
SN = Subnormal - N = Normal

ST = Subtropisk - T = Tropisk

- Placera apparaten minst 3 cm från el- och gasspisar och minst 30 cm från uppvärmningssystem med gas eller element.
- Apparaten får inte placeras i närheten av värmekällor. Om detta villkor inte kan efterlevas ska man använda en lämplig isolerande panel.
- Se till att placera apparaten där det finns tillräckligt utrymme att öppna dörren och vid behov avlägsna hyllplanen och facken inne i apparaten.
- För att garantera en korrekt kylning av kondensorn ska man respektera anvisningarna för inbyggnad.

Nivåjustering

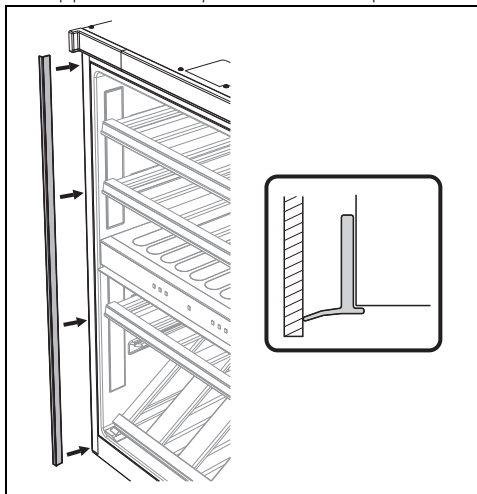
För att nivåjustera apparaten riktigt finns det två fötter nere på framsidan av apparaten.



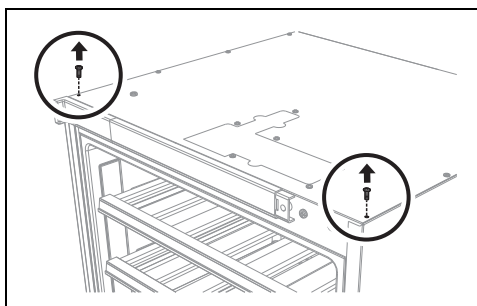
Applicering av stängningsprofiler

Innan enheten monteras i skåpet,

1. Applicera den självhäftande sidoprofilen.

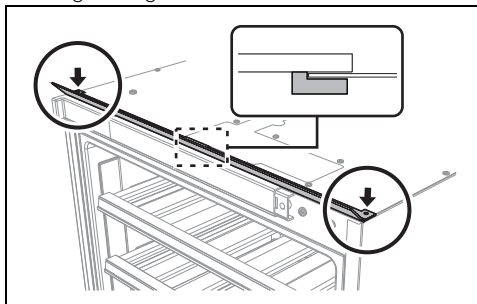


2. Ta bort de två övre sidoskruvarna.



3. Placera den övre stängningsprofilen (var noga med att sätta in spärren i rätt spår).

4. Fäst profilen med de två skruvar som tidigare tagits bort.

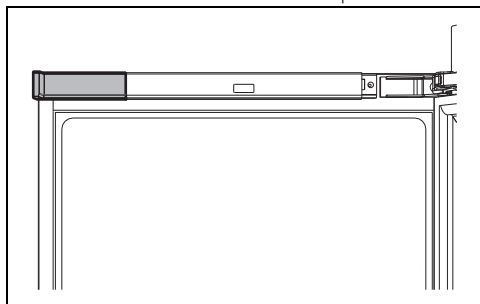


medföljande skruvarna:

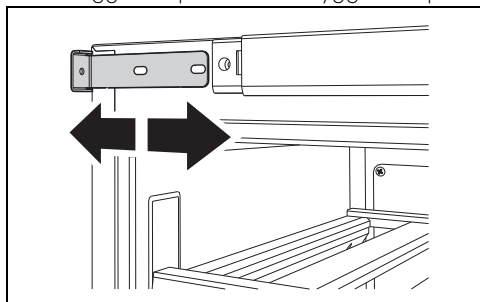


Se till att apparaten är korrekt placerad i mitten av utrymmet för inbyggnad.

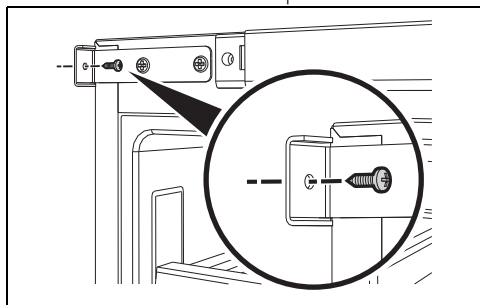
1. Öppna dörren.
2. Ta bort det övre fastkilade höljet.



3. lossa skruvarna på fästet och justera det tills det ligger i linje med det inbyggda skåpet.



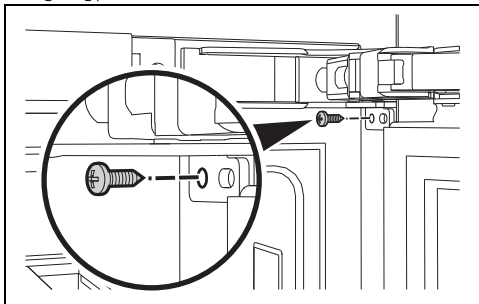
4. Skruva in skruven i hålet på fästkonsolen.



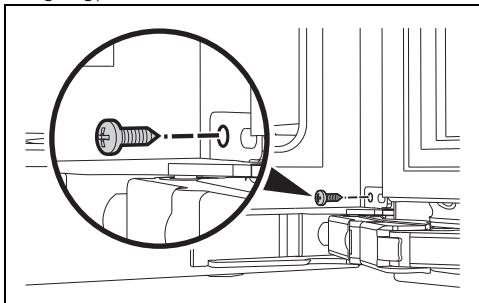
Fastsättning till möbeln

När enheten har placerats och nivellerats måste den fästas i skåpet med hjälp av de

5. Skruva in skruven i hålet i det övre gångjärnet.



6. Skruva in skruven i hålet i det nedre gångjärnet.



7. Sätt tillbaka det övre fastkilade höljet.

Ändra dörröppningens riktning



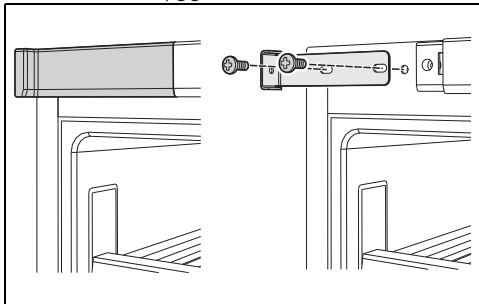
På grund av dörrrens höga vikt krävs det två personer.



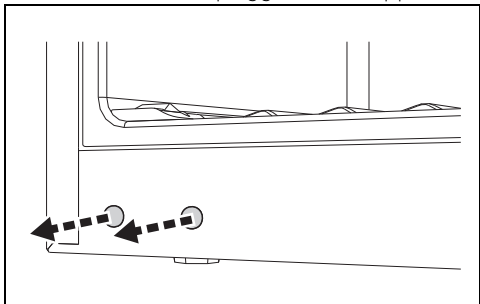
Utför följande steg innan du placerar apparaten i utrymmet för inbyggnad.

Om dörröppningens riktning måste ändras från höger till vänster:

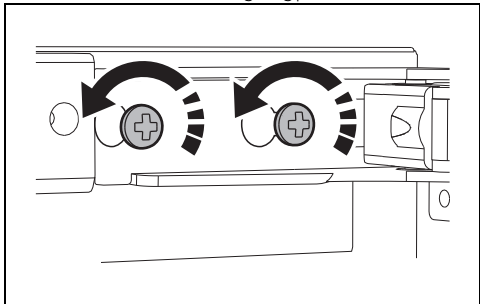
1. Avlägsna höljet.
2. Skruva loss de två skruvarna för att ta bort fästet för inbyggnad.



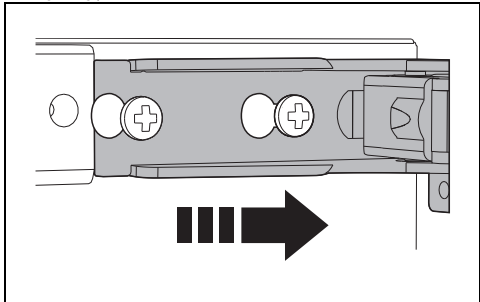
3. Ta bort de nedre pluggarna från apparaten.



4. Lossa de fyra skruvarna som håller fast de nedre och övre dörrgångjärnen.



5. Flytta dörren åt höger för att lossa gångjärnen från skruvarna.

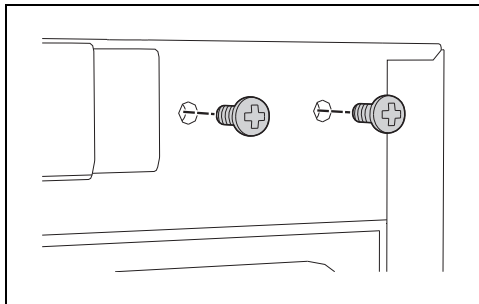


6. Montera ner dörren från apparaten och placera den över en hylla.

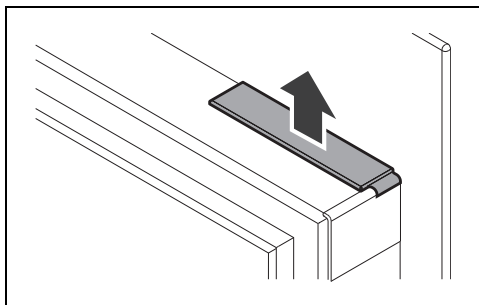


Var försiktig så att dörren inte skadas under hanteringen.

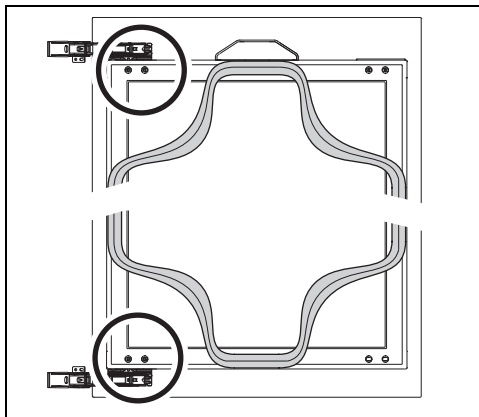
7. Ta bort de fyra skruvarna som tidigare skruvats loss från enheten.



8. Ta bort den övre och nedre täckpluggen från dörren.

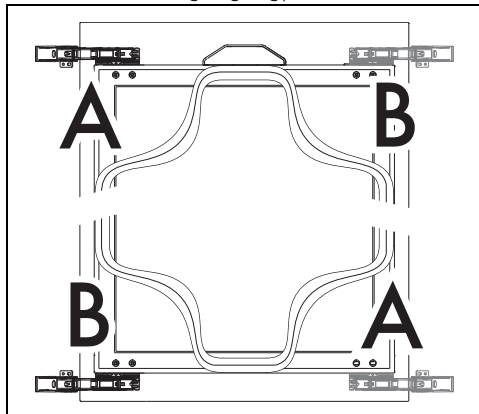


9. Lyft/ta bort packningen vid de fyra hörnen för att komma åt skruvarna.





10. Ta bort fästskruvarna och sätt tillbaka gångjärnen på andra sidan, i omvänd riktning. Det övre vänstra gångjärnet (A) kommer att bli det nedre högra gångjärnet.

Det nedre vänstra gångjärnet (B) kommer att bli det övre högra gångjärnet.

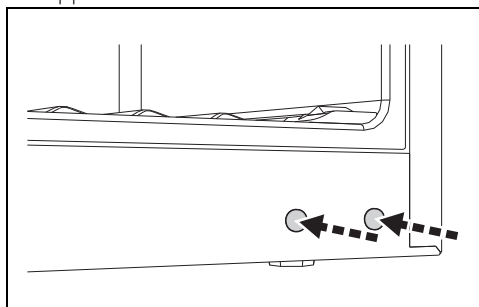


1. Fäst gångjärnen på dörren med de skruvar som tidigare tagits bort.
2. Sätt tillbaka dörrpackningen på sin plats.
3. Sätt tillbaka den övre och nedre täckpluggen på dörren.
4. Sätt tillbaka dörren på apparaten och fäst gångjärnen med de fyra skruvar som tidigare tagits bort.

 Var försiktig så att dörren inte skadas under hanteringen.

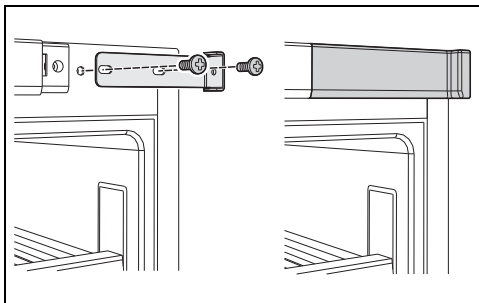
 För att underlätta arbetet kan gångjärnets fästskruvar skruvas fast löst på apparaten och dörren kan sedan monteras.

15. Sätt tillbaka de nedre pluggarna på apparaten.



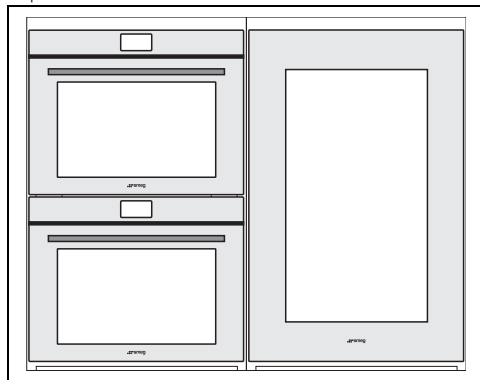
16. Montera fästbeslaget för inbyggnad på apparaten.

17. Sätt tillbaka locket till fästet.



Kontrollera att dörrtätningen är ordentligt stängd när du är klar.

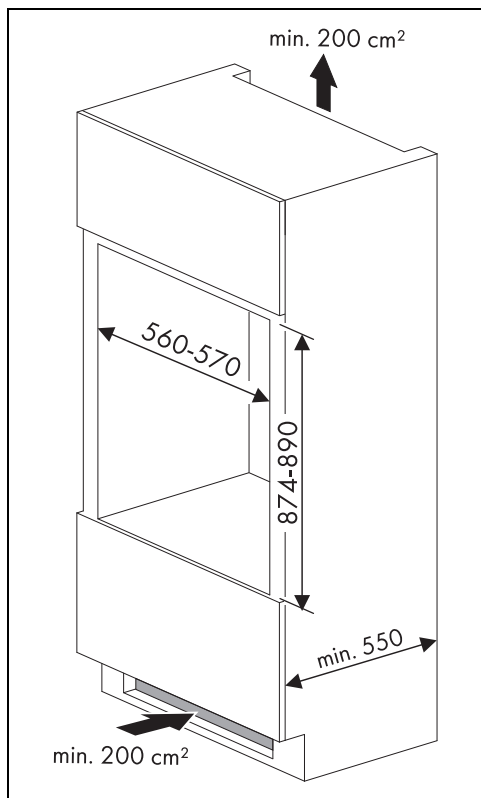
separat levererad sats.



Inbyggnad (mm)



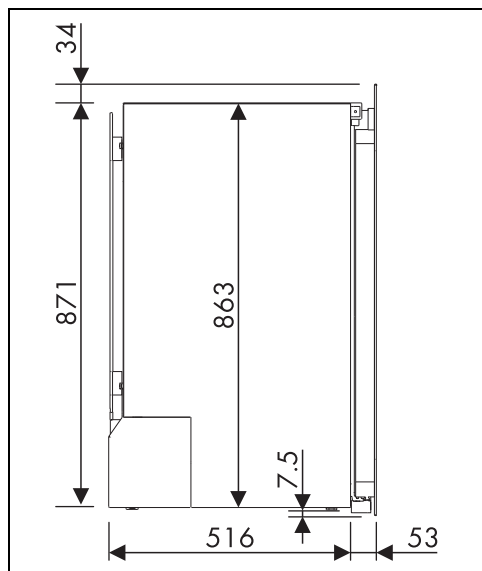
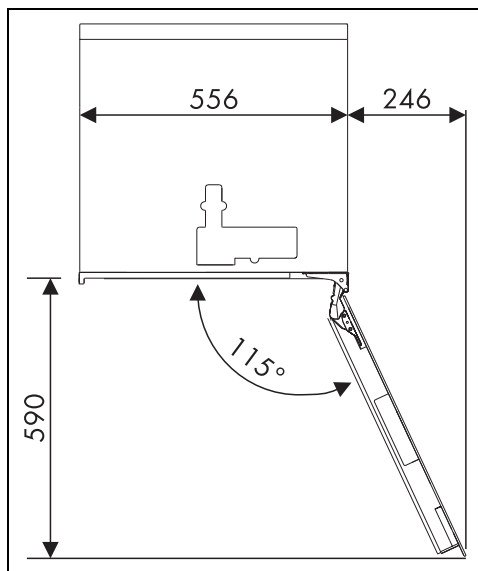
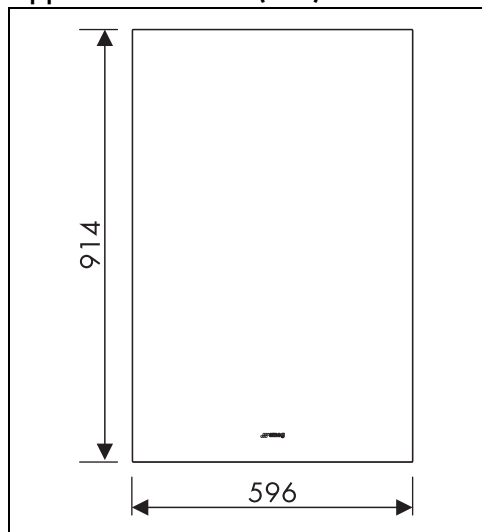
Täck inte över ventilationsöppningarna.



Kombinerad inbyggnad

Vid installation sida vid sida med andra apparater är det nödvändigt att använda en

Apparatens storlek (mm)



SV