

WAARSCHUWINGEN	93	GEBRUIK	101
Algemene veiligheidswaarschuwingen	93	Vorbereiding	101
Beoogd gebruik	98	Eerste gebruik	101
Deze gebruiksaanwijzing	98	E MOTION-systeem	102
Aansprakelijkheid van de fabrikant	98	Gebruik van het bedieningspaneel	102
Technische assistentie	98	Gebruik van de wijnkoelkasten	103
Typeplaatje	98	Alarmen	106
Energie label	98	Adviezen voor het conserveren	107
Verwerking	99	REINIGING EN ONDERHOUD	108
Informatie voor keuringsinstanties	99	Reiniging van het apparaat	108
Om energie te besparen	99	Verwijderen van de uitneembare legplanken	109
Lichtbronnen	99	Oplossingen voor problemen...	109
Wegwijs in de gebruiksaanwijzing	99	INSTALLATIE	110
BESCHRIJVING	100	Elektrische aansluiting	110
Algemene beschrijving	100	Plaatsing	110
Bedieningspaneel	100	Draairichting van de deur veranderen	112
Definitie van de onderdelen	101	Inbouwruimte (mm)	114
		Afmetingen van het apparaat (mm)	115

We raden aan deze handleiding aandachtig door te lezen, omdat ze alle aanwijzingen bevat om de esthetische en functionele kwaliteiten van het apparaat te behouden. Raadpleeg de website voor verdere informatie over dit product: www.smeg.com

WAARSCHUWINGEN

Algemene veiligheidswaarschuwingen

Persoonlijk letsel

- Houd kinderen jonger dan 8 jaar die niet onder toezicht staan uit de buurt van het apparaat.
- Gebruik van dit apparaat door kinderen vanaf 8 jaar, personen met beperkte fysieke, zintuiglijke of mentale capaciteiten of met een gebrek aan ervaring of kennis is alleen toegestaan onder toezicht en begeleiding van volwassenen die verantwoordelijk zijn voor hun veiligheid.
- Dit apparaat mag niet worden

gebruikt door personen (kinderen inbegrepen) met verminderde fysieke of psychische vermogens, of door personen die geen ervaring hebben bij het gebruik van elektrische apparatuur, tenzij dit gebeurt onder toezicht of instructie van volwassenen die voor hun veiligheid instaan.

- Houd toezicht op kinderen zodat zij niet met het apparaat kunnen spelen.
- In overeenstemming met de geldende voorschriften mogen kinderen tussen de 3 en 8 jaar voedsel uit het apparaat halen of voedsel in het apparaat

leggen. Het wordt echter ten
zeerste afgeraden om kinderen
onder de 8 jaar dit te laten
doen en in het algemeen om
het apparaat door hen te laten
gebruiken.

- Laat kinderen niet spelen met het apparaat.
- Probeer geen vlammen/brand te doven met water: schakel het apparaat uit en bedek het vuur met een deksel of een brandwerende deken.
- Werkzaamheden voor schoonmaak en onderhoud van het apparaat mogen niet worden uitgevoerd door kinderen die niet onder toezicht staan.
- Laat de installatie en technische interventies uitvoeren door gekwalificeerd personeel overeenkomstig de geldende normen.
- Voer geen wijzigingen uit op het apparaat.
- Plaats geen metalen en puntige voorwerpen (bestek of gereedschappen) in de spleten van het apparaat.
- Probeer nooit om zelf het apparaat te repareren, zonder tussenkomst van een gekwalificeerde technicus.
- Trek nooit aan de kabel om de stekker uit het stopcontact te halen.
- Als de stroomkabel beschadigd is, moet men

onmiddellijk contact opnemen met de technische dienst die voor de vervanging van de kabel zal zorgen.

- Indien de stroomkabel vervangen moet worden, mag dit enkel uitgevoerd worden door een bevoegde technicus van de technische assistentie.
- ONTVLAMBARE MATERIALEN NIET IN DE BUURT VAN HET APPARAAT GEBRUIKEN OF BEWAREN.
- GEBRUIK GEEN SPUITBUSSEN IN DE BUURT VAN HET APPARAAT TERWIJL HET WERKT.
- VOER GEEN WIJZIGINGEN UIT OP HET APPARAAT.
- Laat de installatie en technische interventies uitvoeren door gekwalificeerd personeel overeenkomstig de geldende normen.

Beschadiging van het apparaat

- Leg tijdens het gebruik geen scherpe metalen voorwerpen op het apparaat, zoals messen, vorken, lepels en deksels.
- Gebruik op de stalen delen of de delen waarvan het oppervlak met metalen afwerkingen werd behandeld (bijv. elektrolytische oxidatie, vernikkeling, verchroming) geen producten die chloor, ammoniak of bleekmiddel

- bevatten.
- Gebruik geen schurende of bijtende middelen op de glazen onderdelen (bijv. poeders, ontvlekkers of metaalsponsjes).
 - Gebruik geen ruw, schurend of scherp materiaal.
 - Ga niet op het apparaat zitten.
 - Ga niet steunen of zitten op de geopende deur van het apparaat.
 - Controleer of er geen voorwerpen in de deur vastzitten.
 - Bewaar geen ontvlambare, explosieve stoffen of stoffen die verdampen (bijv. spuitbussen met ontvlambaar drijfgas).
 - Organische en zure stoffen, en etherische oliën, kunnen de plastic delen en de pakkingen aantasten in geval van langdurige aanraking.
 - Flessen die een hoog percentage alcohol bevatten, moeten goed gesloten zijn.
 - Berg flessen niet overdwars op de bodem van de wijnkoelkast op. Bij het openen van de deur kunnen de flessen vallen.
 - Reinig het apparaat niet met een stoomreiniger.
 - Gebruik geen spuitbussen in de nabijheid van het apparaat.
 - Zorg er voor dat de openingen en de spleten voor de ventilatie en de warmte-afvoer niet verstopt raken.
 - De sleuven van het ventilatierooster om geen enkele reden afsluiten.
 - Gebruik geen elektrische apparaten in de compartimenten voor de conservering van levensmiddelen als deze niet door de fabrikant zijn aanbevolen.
 - **GEBRUIK HET APPARAAT NOOIT OM DE RUIMTE TE KOELEN.**
 - Het ontdooiproces niet versnellen met mechanische middelen of andere hulpmiddelen dan degene die door de fabrikant worden aanbevolen.
 - Koppel het apparaat steeds los van het elektriciteitsnet in geval van defecten, het onderhoud of tijdens de reiniging.
 - Oefen niet te veel kracht uit op de geopende deur.
 - Til dit apparaat niet op door de handgreep beet te pakken.
 - **LET OP:** Verzeker u ervan dat de voedingskabel niet vast komt te zitten of beschadigd raakt tijdens het plaatsen van het apparaat.
 - **LET OP:** Plaats geen draagbare meervoudige stopcontacten of draagbare voedingen aan de achterkant van het apparaat.

Voor dit apparaat

- Het apparaat mag door

kinderen boven de 8 jaar en door mensen met een lichamelijke, zintuiglijke of geestelijke beperking of zonder de noodzakelijke ervaring of kennis gebruikt worden, mits zij onder toezicht staan of nadat zij geïnstrueerd zijn over het veilige gebruik van het apparaat en zij de bijbehorende gevaren hebben begrepen.

- Ga niet steunen of zitten op de geopende deur van het apparaat.
- Het apparaat bevat een kleine hoeveelheid isobutaan (R600a). Pas tijdens het transport, de montage of de reiniging op dat het koelcircuit niet beschadigd raakt.
- Voorkom dat ventilatieopeningen in de ruimte rondom het apparaat of in de inbouwnis zijn bedekt.
- Voorkom dat het koelcircuit beschadigt (indien het toegankelijk is).
- Indien het koelcircuit wordt beschadigd, geen open vuur gebruiken en de ruimte goed luchten.
- Gebruik het apparaat of onderdelen ervan niet anders dan in deze handleiding wordt beschreven.
- Let op: Gevaar voor brand/

ontvlambare materialen.



- Als de deur langdurig open blijft staan, kan dit een aanzienlijke verhoging van de temperatuur in het apparaat veroorzaken.
- Maak contactoppervlakken en toegankelijke afvoersystemen regelmatig schoon.
- Als het apparaat lange perioden leeg is, schakel het dan uit, maak het schoon, laat het drogen en laat de deur open om schimmelvorming aan de binnenkant te voorkomen.

Installatie en onderhoud

- DIT APPARAAT MAG NIET GEÏNSTALLEERD WORDEN IN BOTEN OF CARAVANS.
- Het apparaat mag niet geïnstalleerd worden op een voetstuk.
- Plaats het apparaat met behulp van een tweede persoon in het meubel.
- Om oververhitting van het apparaat te voorkomen mag het niet achter een sierdeur of paneel geïnstalleerd worden.
- Plaats/gebruik het apparaat niet buiten.
- Het apparaat mag niet blootgesteld worden aan

- zonnestrallen.
- Het apparaat mag niet in de buurt van warmtebronnen geplaatst worden. Indien dit toch noodzakelijk is, moet een geschikt isolatiepaneel gebruikt worden.
 - Let op: houd de ventilatieopeningen in de behuizing van het apparaat of in de inbouw nis vrij van obstakels.
 - Plaats het apparaat niet buiten.
 - Gebruik de open deur niet als hefboom om het apparaat in het meubel te plaatsen.
 - Laat de installatie en technische ingrepen uitvoeren door gekwalificeerd personeel in overeenstemming met de geldende normen.
 - Laat het apparaat aansluiten door gekwalificeerd technisch personeel.
 - De aardverbinding van het elektrische systeem is verplicht en moet in overeenstemming met de geldende veiligheidsnormen worden uitgevoerd.
 - De stekker van het geïnstalleerde apparaat moet altijd toegankelijk zijn of er moet een schakelaar in het systeem zijn ingebouwd conform de installatievoorschriften.
 - LET OP: Verzeker u ervan dat de voedingskabel niet vast komt te zitten of beschadigd raakt tijdens het plaatsen van het apparaat.
 - LET OP: Plaats geen draagbare meervoudige stopcontacten of draagbare voedingen aan de achterkant van het apparaat.
 - LET OP: Om gevaar door instabiliteit van het apparaat te voorkomen, moet het volgens de instructies worden bevestigd.
 - Gebruik kabels die bestand zijn tegen temperaturen van ten minste 90 °C.
 - Het aandraaimoment van de schroeven van de stroomgeleiders van het klemmenbord moet 1,5-2 Nm bedragen.
 - Voorafgaand aan iedere ingreep op het apparaat (installatie, onderhoud, plaatsing of verplaatsing) moet u altijd zorgen voor persoonlijke beschermingsmiddelen.
 - Voorafgaand op iedere ingreep op het apparaat moet de algemene elektrische voeding gedeactiveerd worden.
 - Als de deur langdurig open blijft staan, kan dit een aanzienlijke verhoging van de temperatuur in het apparaat veroorzaken.
 - Als het apparaat lange perioden leeg is, schakel het

dan uit, maak het schoon, laat het drogen en laat de deur open om schimmelvorming aan de binnenkant te voorkomen.

- Dit apparaat kan gebruikt worden tot op een hoogte van maximaal 2000 meter boven de zeespiegel.
- Plaats het apparaat niet in de buurt van magnetische velden.

Beoogd gebruik

- Dit apparaat is uitsluitend bestemd voor het bewaren van wijn in een huishoudelijke omgeving. Elk ander gebruik is oneigenlijk.
- Het apparaat is niet ontworpen om te functioneren met externe kookwekkers of afstandsbedieningssystemen.

Het apparaat is bestemd voor gebruik in huis of in een soortgelijke omgeving:

- de kantine van het personeel van winkels, kantoren en andere werkplekken;
- vakantieboerderijen en door gasten van hotels, motels en andere verblijven;
- in bed en breakfasts;
- catering en soortgelijke applicaties die niet voor de detailhandel bestemd zijn.

Deze gebruiksaanwijzing

- Deze handleiding voor gebruik is een integraal onderdeel van het apparaat en moet gedurende de gehele levensduur van het apparaat intact en binnen handbereik van de gebruiker bewaard worden.
- Lees deze gebruiksaanwijzing aandachtig

vóór installatie.

- De verklaringen van deze handleiding bevatten afbeeldingen die beschrijven wat normaal gesproken op het display wordt weergegeven. Daarbij dient echter rekening te worden gehouden met het feit dat het apparaat zou kunnen beschikken over een recentere versie van het systeem. In dit geval kan de weergave op het display afwijken van hetgeen in de handleiding weergegeven wordt.

Aansprakelijkheid van de fabrikant

De fabrikant kan niet aansprakelijk worden gesteld voor schade aan personen en voorwerpen ten gevolge van:

- een ander gebruik van het apparaat dan wordt voorzien;
- het niet in acht nemen van de voorschriften van de gebruiksaanwijzing;
- het forceren van ook slechts één deel van het apparaat;
- het gebruik van niet-originele reserveonderdelen.

Technische assistentie

- Bij een storing van het apparaat contact opnemen met de technische assistentie. Laat reparaties uitsluitend uitvoeren door gekwalificeerd personeel.
- Zorg dat u het model en het serienummer, die op het typeplaatje vermeld staan, bij de hand hebt.
- Gebruik uitsluitend originele vervangingsonderdelen.
- Probeer het apparaat nooit zelf te repareren of zonder tussenkomst van een gekwalificeerde technicus: behalve dat dit gevolgen heeft voor de veiligheid, kan ook de garantie ongeldig worden.
- Originele reserveonderdelen voor sommige specifieke onderdelen blijven minimaal 7 of 10 jaar beschikbaar, afhankelijk van het type onderdeel, vanaf de datum dat het model uit de verkoop wordt genomen.

Typeplaatje

Het typeplaatje bevat de technische gegevens, het serienummer en de markering. Het plaatje mag in geen geval worden verwijderd.

Energielabel

Om op de hoogte te zijn van de prestaties van uw apparaat via de EPREL-database van de EU

gaat u naar het volgende webadres en voert u de naam van het model in (te vinden op het typeplaatje):

<https://eprel.ec.europa.eu>

Op het energielabel staat een QR-code, waarmee u snel naar het webadres kunt gaan. Gebruik een apparaat met een geschikt programma voor het scannen van de code. Het energielabel moet samen met alle bij het apparaat meegeleverde documenten worden bewaard.

Verwerking



In overeenstemming met de Europese richtlijn AEEA (2012/19/EU) moet dit apparaat aan het einde van de levensduur gescheiden van het andere vuil verwijderd worden.

Dit apparaat bevat geen stoffen in hoeveelheden die gevaarlijk worden geacht voor de gezondheid en het milieu, in overeenstemming met de huidige Europese richtlijnen.



Elektrische spanning Gevaar voor elektrische schok

- Schakel de algemene stroomtoevoer uit.
- Haal de stekker uit het stopcontact.

Verwijdering van het apparaat:

- De stroomkabel doorknippen en verwijderen.
- Oude of gebruikte apparaten aan het einde van hun levensduur moeten door de gebruiker worden ingeleverd bij geschikte centra voor de gescheiden inzameling van elektrisch en elektronisch afval, of overhandigd worden aan de verkoper wanneer een nieuw gelijkaardig apparaat wordt gekocht.

Het apparaat is verpakt in milieuvriendelijke en recyclebare materialen.

- Breng het verpakkingsmateriaal naar de betreffende centra voor afvalverwerking.



Plastic verpakking Gevaar voor verstikking

- Laat de verpakking, of delen ervan, niet onbewaakt achter.
- Laat kinderen niet spelen met de plastic zakken van de verpakking.

Informatie voor keuringsinstanties

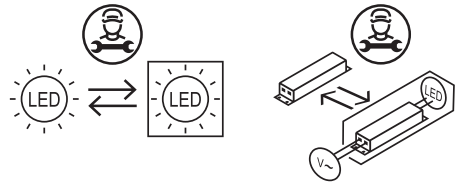
- Voor controles m.b.t. EcoDesign moeten de installatie en voorbereiding van het apparaat in overeenstemming zijn met de norm EN 62552.
- De vereisten met betrekking tot ventilatie, afmetingen en minimale afstand van de achterwand zijn vermeld in het hoofdstuk "Installatie" van deze handleiding.
- Neem voor verdere informatie contact op met de fabrikant.

Om energie te besparen

- Open de deur zo weinig mogelijk om temperatuurverlies te voorkomen.
- Indien het apparaat lang niet wordt gebruikt, wordt aanbevolen om het uit te schakelen.

Lichtbronnen

- Dit apparaat bevat lichtbronnen die niet vervangen kunnen worden door de gebruiker. Vervanging mag uitsluitend worden uitgevoerd door de technische assistentieservice.



- Dit apparaat bevat lichtbronnen met efficiëntieklasse "A".

Wegwijs in de gebruiksaanwijzing

In deze gebruiksaanwijzing komen de volgende begrippen voor:



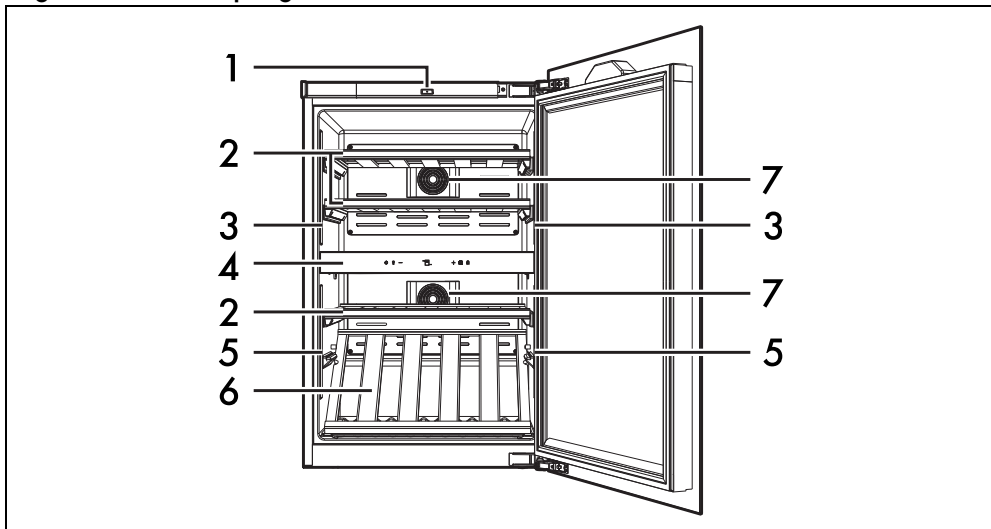
Waarschuwing-/Opgelet



Informatie/Suggestie

BESCHRIJVING

Algemene beschrijving



1 Deuropeningsstelsel

2 Uitneembare legplank

3 Binnenverlichting bovenste ruimte

4 Bedieningspaneel

5 Binnenverlichting onderste ruimte

6 Legplank voor uitstalling

7 Actief koolstoffilter

Bedieningspaneel




Toets ON/OFF

Hiermee kan het apparaat worden in- of uitgeschakeld.

Geforceerde verlichtingstoets

Hiermee kan de binnenverlichting van de wijnkoelkastruimten in- of uitgeschakeld worden.

 De geforceerde verlichting gaat na maximaal 15 minuten automatisch uit.

Toets Lager

Met deze toets kan de temperatuur in de bovenste of onderste ruimte van de wijnkoelkast worden verlaagd.

Selectietoets ruimte

Met deze toets kunt u de ruimte selecteren

waarvan u de instellingen wilt wijzigen.



De waarden op het linker display hebben betrekking op de bovenste ruimte.

De waarden op het rechter display hebben betrekking op de onderste ruimte.

Toets Hoger

Met deze toets kan de temperatuur in de bovenste of onderste ruimte van de wijnkoelkast worden verhoogd.

Toets Handmatige ventilatie

Hiermee kan de handmatige ventilatie worden in- of uitgeschakeld om de vochtigheid in de

wijinkelkastruimten te verhogen.



Als de handmatige ventilatie is uitgeschakeld, zal de ventilatie automatisch inschakelen op basis van de software-instellingen.

Toets Toetsblokkering

Met deze toets kunnen de toetsen van het bedieningspaneel worden uitgeschakeld.

Definitie van de onderdelen

Actieve koolstoffilters


Kunnen gebruikt worden voor het bewaren van wijn door een optimale luchtkwaliteit te waarborgen.

Ventilatoren (niet zichtbaar)

Voor de verdeling van de ingestelde temperatuur en de vermindering van het condens op de steunvlakken.

Binnenverlichting

De binnenverlichting van het apparaat wordt ingeschakeld:

- door een lichte druk op het bovenste gedeelte van de deur.
- door het openen van de deur.
- wanneer op de toets voor geforceerde verlichting  op het bedieningspaneel wordt gedrukt.

GEBRUIK

Vorbereiding




Zie Algemene veiligheids waarschuwingen.

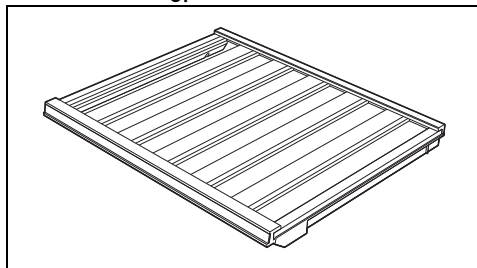
1. Verwijder eventuele beschermfolie aan de binnen- en buitenzijde van het apparaat en van de accessoires.
2. Verwijder eventuele etiketten (behalve het plaatje met technische gegevens) van de accessoires en de schappen.
3. Verwijder en was alle accessoires van het apparaat (zie het hoofdstuk "REINIGING EN ONDERHOUD").

Eerste gebruik

Inschakeling van het apparaat:

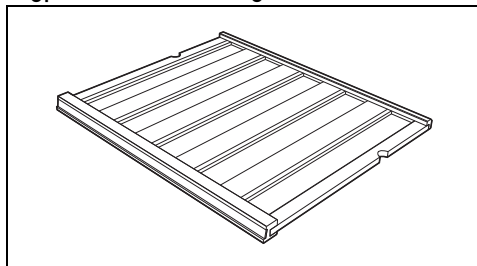
1. Druk op de toets ON/OFF  op het bedieningspaneel;

Uitneembare legplanken









De uitneembare legplanken kunnen worden gebruikt om makkelijk wijnflessen uit het apparaat te halen.



Legplank voor uitstalling



De legplank voor uitstalling kan niet alleen worden gebruikt als uitneembare legplank, maar ook diagonaal worden geplaatst in de uitstalmodus.

2. Druk op de selectietoets ruimte  en selecteer de gewenste temperatuur in de bovenste ruimte door op de toetsen Hoger  of Lager  te drukken (van 5°C tot 20°C).
3. Druk opnieuw op de selectietoets ruimte  en selecteer de gewenste temperatuur in de onderste ruimte door op de toetsen Hoger  of Lager  te drukken (van 5°C tot 20°C).



Bij elke druk op de toetsen Hoger  of Lager  varieert de temperatuur met 1°C.




De ingestelde temperatuur knippert circa 5 seconden lang op het display en wordt vervolgens niet-knipperend weergegeven.

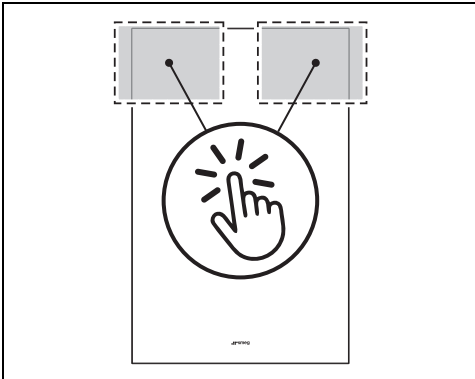
Uitschakeling van het apparaat:

- houd de toets ON/OFF  op het bedieningspaneel een enkele seconde lang ingedrukt.



Indien nodig is het mogelijk om een enkele ruimte uit te schakelen; stel de temperatuurwaarde in op .

E MOTION-systeem



Met het E MOTION-systeem kan de binnenverlichting worden ingeschakeld (korte aanraking) of de deuropener worden geactiveerd (lange aanraking).

Deuropeningsysteem



**Oneigenlijk gebruik
Risico van storing**

- Plaats geen magnetische voorwerpen in de buurt van het apparaat.
- Blokkeer de deur niet tijdens het openen.
- Houd het deuropeningsysteem niet tegen.

Het apparaat is uitgerust met een semiautomatisch openingsstelsel voor de deur.

Om het systeem te activeren, drukt u aan de bovenkant van de deur tegen de openingsrichting in.

De deur gaat enkele centimeters open, en kan op dat moment vastgepakt worden om hem

helemaal te openen.



Na het activeren van het openingsstelsel zal de deur, als deze niet wordt geopend, na enkele seconden automatisch weer sluiten.

Gebruik van het bedieningspaneel

Binnenverlichting



De binnenverlichting vindt plaats door middel van vier ledstrips aan de zijkanten van de koelruimtes.

De interne verlichting van het apparaat wordt ingeschakeld:

- via het E MOTION-systeem (eenvoudige aanraking).
- door het openen van de deur.
- wanneer op de toets voor geforceerde verlichting op het bedieningspaneel .



- De geforceerde binnenverlichting gaat na maximaal 15 minuten uit.
- Als de binnenverlichting wordt ingeschakeld door het openen van de deur of door het E MOTION-systeem, dan geeft deze een helderder licht dan bij inschakeling via de toets geforceerde verlichting .

wordt gedrukt.

Handmatige ventilatie




De ventilatoren worden automatisch in- en uitgeschakeld om een constante temperatuur en een klimaat dat voor de bewaring van wijn ideaal is te waarborgen.


Indien het nodig is om de vochtigheid in de wijnkoelkastruimtes te verhogen, kan de ventilatie met de hand worden ingeschakeld. De handmatige ventilatie zorgt ervoor dat de ventilator continu werkt.




Als de handmatige ventilatie uitgeschakeld is, keert de ventilator terug naar de normale automatische werking.


Selecteer deze optie af en toe om te voorkomen dat de kurken in de flessen uitdrogen wanneer ze lang bewaard worden.

Om de handmatige ventilatie in te schakelen/uit te schakelen moet de ventilator-toets  worden ingedrukt.


 Als de handmatige ventilatie is ingeschakeld, is het energieverbruik hoger.

Toetsblokkering

 Deze functie voorkomt eventuele ongewenste in-/uitschakelingen van de apparaatfuncties.

Om de toetsblokkering te activeren/deactiveren houdt u toets Toetsblokkering  enkele seconden ingedrukt.

Demo-stand (uitsluitend voor winkeliers)



 Hiermee kan het apparaat de ventilator en de compressor uitschakelen, terwijl op hetzelfde moment het bedieningspaneel geactiveerd blijft.


Inschakelen van de demo-stand:

1. houd de toetsen Ventilator  en Toetsblokkering  een paar seconden tegelijkertijd ingedrukt. Op het display wordt het bericht  weergegeven;
2. druk op de toets Ventilator . Op het display wordt het bericht  weergegeven.
3. na enkele seconden, zonder dat er een toets wordt ingedrukt, wordt de keuze opgeslagen.


Uitschakelen van de demo-stand:

4. houd de toetsen Ventilator  en Toetsblokkering  een paar seconden tegelijkertijd ingedrukt. Op het display wordt het bericht  weergegeven;
5. druk op de toets Ventilator . Op het display wordt het bericht  weergegeven.

 Op het display wordt elke 2 minuten 2 seconden lang het bericht  weergegeven als de demo-stand geactiveerd is.

 In de demo-stand heeft de geforceerde verlichting geen tijdslimiet voor het uitschakelen.

Temperatuurformaat wijzigen (alleen bij bepaalde modellen)

 Hiermee kan de temperatuurschaal in graden Celsius (°C) of in Fahrenheit (°F) worden ingesteld.

Om het weergaveformaat van de temperatuur te wijzigen:

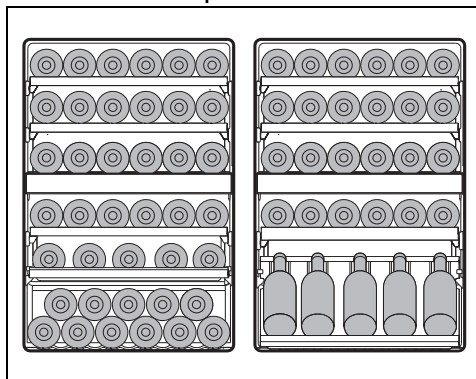
1. houd de toetsen Ventilator  en Temperatuur hoger  een paar seconden tegelijkertijd ingedrukt. Op het display wordt het bericht  weergegeven.
2. druk op de toets Ventilator . Op het display wordt het bericht  weergegeven.
3. na enkele seconden, zonder dat er een toets wordt ingedrukt, wordt de keuze opgeslagen.

Om terug te keren naar het vorige formaat:

4. houd de toetsen Ventilator  en Toetsblokkering  een paar seconden tegelijkertijd ingedrukt. Op het display wordt het bericht  weergegeven;
5. druk op de toets Ventilator . Op het display wordt het bericht  weergegeven.

Gebruik van de wijnkoelkasten

Plaatsen van de wijnflessen



Er kunnen maximaal 40 bordeauxflessen van 0,75 l worden geplaatst of 29 flessen met de

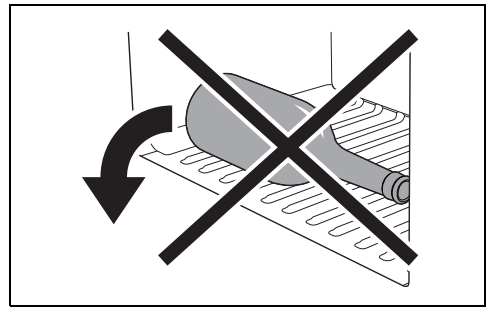
onderste legplank in de uitstalconfiguratie.



Elke uittrekbare plank kan maximaal 20 kg gewicht dragen.

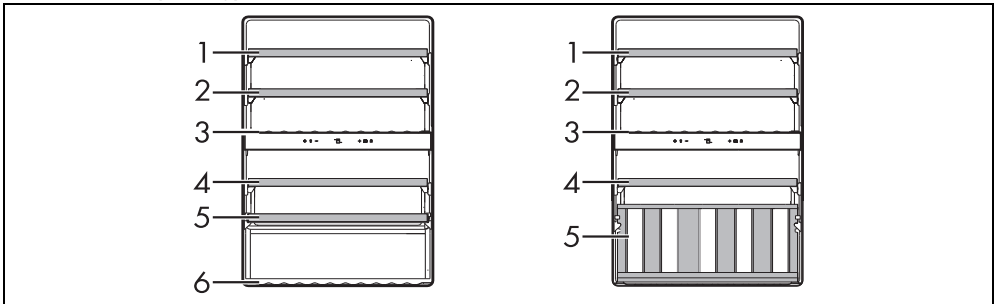


Plaats geen flessen onder de uitstalplank als deze laatste in de uitstalmodus is geplaatst.



Leg de flessen niet horizontaal op de planken en op de bodem van de wijnkoelkast. Bij het openen van de deur zouden ze kunnen vallen.

Aantal flessen per legplank



bordeauxflessen



elzasflessen



champagnotta-flessen



magnumflessen

Legplank	bordeauxflessen		elzasflessen		champagnotta-flessen		magnumflessen	
	aantal flessen	modus	aantal flessen	modus	aantal flessen	modus	aantal flessen	modus
1	6		6		6		-	
2	6		6		6		-	
3	6		6		6		-	
4	6		6		6		-	
5	5		5		5		-	



allemaal in dezelfde richting geplaatst met de kurk/dop naar de deur.

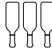






tegenover elkaar.



naar boven gericht.

* configuratie in de uitstalmodus.

	bordeauxflessen		elzasflessen		champagnotta-flessen		magnumflessen	
Legplank	aantal flessen	modus	aantal flessen	modus	aantal flessen	modus	aantal flessen	modus
6	11		-	-	-	-	-	-
5*	5		5		5		2	



allemaal in dezelfde richting geplaatst met de kurk/dop naar de deur.



tegenover elkaar.

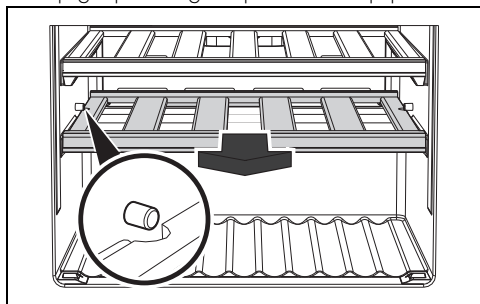


naar boven gericht.

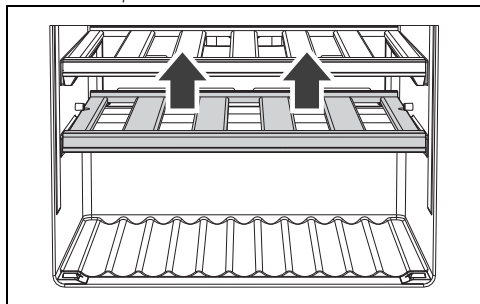
* configuratie in de uitstalmodus.

Plaatsing van de onderste legplank in de uitstalmodus

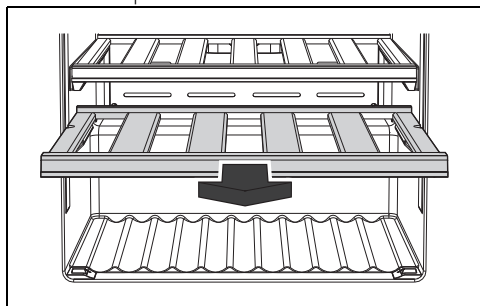
1. Trek de legplank naar buiten tot de zijgaten op gelijke hoogte zijn met de stop-pen.



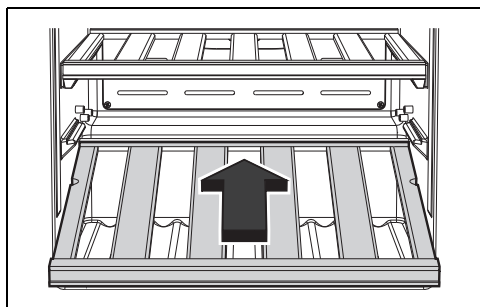
2. Til de plank op om hem uit de stop-pennen te verwijderen.



3. Haal de plank uit de ruimte.

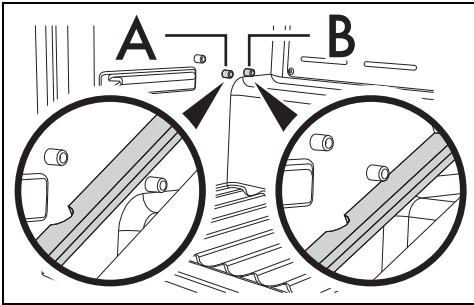



4. Plaats de plank terug onder de rails door hem te kantelen.

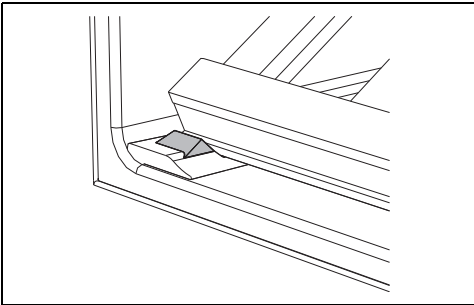


- Afhankelijk van de steunpen is het mogelijk om de uitstalplank te configureren voor Bordeaux-flessen (positie A) of

magnumflessen (positie B).



 Zorg ervoor dat u de plank correct tegen de voorste stops plaatst.



Lawaai tijdens de werking

De afkoeling van de wijnkoelkast vindt plaats door middel van een compressiesysteem. De compressor treedt in werking om de geselecteerde temperatuur in de ruimte te handhaven en kan, afhankelijk van de noodzakelijke koeling, continu werken. Wanneer de compressor in werking wordt gesteld, klinkt er een gezoem dat na enkele minuten zal afnemen.

Ander geluid dat normaal is tijdens de werking van het toestel, is het geklater van koelmiddel dat in de leidingen van het circuit stroomt. Dit lawaai is normaal, en duidt niet op een slechte werking van de machine.

Uitschakelen

Indien het apparaat lang niet wordt gebruikt, wordt aanbevolen om het uit te schakelen.

1. Houd de toets ON/OFF  op het bedieningspaneel een enkele seconde lang ingedrukt tot het apparaat is uitgeschakeld.
2. Haal de stekker uit het stopcontact.
3. Haal de wijnkoelkast leeg.
4. Neem eventueel resterende vochtigheid op met behulp van een zachte doek.

Laat de deur op een kier staan om te vermijden dat door vocht en stilstaande lucht nare geuren ontstaan.


Alarmen



De alarmen treden in werking om de wijn te beschermen tegen temperaturen die de kwaliteit ervan kunnen aantasten.

Elk alarm gaat gepaard met een bericht dat op het display knippert en een geluidssignaal.

Het display blijft knipperen tot de alarmstatus is beëindigd.

- Druk om het alarm uit te schakelen op een willekeurige toets of op de toets  (indien aanwezig).

Temperatuuralarm

Het kan gebeuren dat de temperatuur op het display gaat knipperen. Dit betekent dat de temperatuur in de wijnkoelkast te laag of te hoog is ten opzichte van de ingestelde temperatuur.

Dit kan zich voordoen:

- bij de eerste inschakeling van het apparaat;
- als er een veel hogere of lagere temperatuur wordt ingesteld dan de vorige keer;
- als de wijnkoelkast gevuld wordt met veel flessen op kamertemperatuur;
- als er een langdurige stroomstoring is.


Deze omstandigheden kunnen zich voordoen tijdens de normale werking van het apparaat en worden niet veroorzaakt door problemen/storingen.

Schakel in dat geval het alarm uit door op een willekeurige toets op het bedieningspaneel te drukken (of bij bepaalde modellen op de toets  en wacht tot de temperatuur terugkeert tot de normale waarden. Het kan nodig zijn deze handeling 1-2 keer te herhalen.



Als het alarm steeds terugkeert, neem dan contact op met de technische assistentie.

Alarm deur open

Op het display verschijnt de code  de deur is langer dan 60 seconden open blijven staan.

- Sluit de deur.



Als de deur 60 seconden nadat het geluidssignaal is uitgeschakeld nog altijd open staat, wordt het alarm op dezelfde manier weer ingeschakeld.

Alarm storing

Op het display verschijnt code **E1** tot **E9** (behalve code **E5**) of **EA** of **EC** of **EE** of **EF**: storing van het apparaat.

- Schakel het apparaat uit en neem contact op met de technische assistentie.

Adviezen voor het conserveren

Witte wijnen

Witte wijn heeft over het algemeen een hogere zuurgraad dan rode wijn en bevat minder tannine. Om de kenmerken ervan beter te kunnen waarderen, moet een zure drank over het algemeen bij een iets lagere temperatuur worden bewaard dan andere dranken en om deze reden worden deze wijnen bij een temperatuur tussen de 10°C en 14°C bewaard.

Frisse en aromatische jonge witte wijnen kunnen ook op een temperatuur van 10°C worden geserveerd en de iets minder aromatische soorten op 12°C. Zachte en rijpe witte wijnen, verrijpend na een paar jaar in de fles, verdragen hogere temperaturen beter en kunnen worden geserveerd op een temperatuur van 12°C t/m 14°C.

Wanneer u een witte wijn op een hogere temperatuur serveert zult u er de "zoete" kenmerken van benadrukken, ten koste van de typische gezochte en plezierige zuurheid en de levendige en volle smaak van dit soort wijn.

Rosé's

Voor het serveren van rosé's gelden over het algemeen dezelfde regels als voor witte wijnen. U moet echter rekening houden met het eventuele tanninegehalte van deze wijnen en ze dus op een hogere temperatuur serveren om ze niet al te "stroef" te maken. Jonge en frisse rosé's moeten, afhankelijk van het tanninegehalte, worden geserveerd op een temperatuur tussen de 10°C en 12°C. Stevigere en vollere, verrijndere soorten kunnen echter bij een temperatuur tussen de 12°C en 14°C worden geserveerd.

Rode wijnen

De juiste temperatuur om rode wijn mee te serveren hangt af van tal van factoren, maar vanwege hun "tannische" aard en hun lagere zuurgraad ten opzichte van de witte wijnen, worden ze gewoonlijk warmer geserveerd.

Jonge, weinig tannische rode wijnen worden gewoonlijk geserveerd tussen de 14°C en 16°C, met sommige vollere soorten op 16°C en in uitzonderlijke gevallen zelfs 18°C.

Jonge tannische en weinig gestructureerde rode wijnen, kunnen ook op een temperatuur van tussen de 12°C en 14°C worden geserveerd zonder "stroef" te blijken en toch plezierig te blijven. Deze regel geldt voor de "primeurwijnen" die, dankzij de speciale vinificatietechniek weinig tannine bevatten en koeler kunnen worden geserveerd dan andere rode wijnen en toch aantrekkelijk zijn.

Mousserende wijnen

Gezien het aanzienlijke aantal soorten mousserende wijnen heeft een algemeen geldende regel voor alle wijnen weinig zin. Zoete en aromatische mousserende wijnen moeten worden geserveerd op een temperatuur van 8°C. Dankzij hun aromatische karakter verdragen ze namelijk lage temperaturen.

Rode mousserende wijnen, zoals Brachetto, kunnen worden opgediend op een temperatuur van 10°C tot 12°C. Ook in dit geval verdragen de meer aromatische mousserende wijnen lagere temperaturen, tot aan 8°C, terwijl voor de meer tannische soorten de temperatuur zal moeten worden verhoogd tot wel 14°C.

Droge mousserende wijnen van het "Charmatproces" of "Martinottiproses", zoals bijvoorbeeld enkele Prosecco's, kunnen worden geserveerd op temperaturen van 8°C tot 10°C.

De mousserende wijnen van de "méthode classique" en de "méthode Champenoise" evenals Champagnes, verdienen een speciale vermelding. Deze mousserende wijnen worden over het algemeen op temperaturen van tussen de 8°C en 10°C geserveerd. Belangrijke wijnen van druiven uit één jaar of langdurig verrijnde wijnen kunnen zelfs op 12°C worden geserveerd om de ontwikkeling van de complexe aroma's, die zich in de loop der jaren langzaam en moeizaam hebben gevormd, te bevorderen.

Passito- en likeurwijnen

Deze twee soorten wijnen hebben gemeen dat ze beide over het algemeen worden gekenmerkt door een hoog alcoholgehalte en dat ze vaak zoet zijn. Er bestaan echter droge likeurwijnen, zoals bijvoorbeeld Marsala, waarvan het suikergehalte dusdanig is dat het niet wordt geproefd. Voor deze wijnen wordt de serveertemperatuur bepaald door de karakteristiek die u wilt benadrukken. Indien u er de voorkeur aan geeft om de zoete kenmerken te benadrukken samen met de complexiteit van het parfum en de strengheid, verdient het de voorkeur dat u hem op een hoge temperatuur serveert, tussen de 14°C en 18°C, waarbij u niet moet vergeten dat in dit geval ook de alcohol meer benadrukt zal worden.

Indien u de frisheid wenst te accentueren of, bij zeer zoete wijnen waar u dit aspect liever wenst te onderdrukken, zult u ze op een lagere temperatuur moeten serveren, tussen de 10°C en 14°C.

Droge, frisse en jonge likeurwijnen kunnen ook op temperaturen worden geserveerd van minder dan 10°C. Op deze wijze zal de waarneming van de alcohol aanzienlijk worden gereduceerd. U moet echter niet vergeten dat hoe lager de temperatuur, des te minder de aroma's zich zullen ontwikkelen. De typische, plezierige en complexe bouquets van deze wijnen is een interessante karakteristiek die op prijs wordt gesteld: wanneer u ze te koel serveert zult u ook dit belangrijke aspect opofferen.

Bewaartemperatuur

Om op passende wijze de organoleptische kwaliteiten van wijn te kunnen appreciëren,

moet wijn bij een specifieke temperatuur worden bewaard en genuttigd. Voor de verschillende wijnsoorten worden de volgende temperaturen aanbevolen.

Wijnsoort	Temp. (°C)
Jonge witte wijnen	10 - 12
Rijpe witte wijnen	12 - 14
Jonge en lichte rosé's	10 - 12
Rijpe en volle rosé's	12 - 14
Rode primeurwijnen	10 - 14
Jonge rode wijnen, licht, met weinig tannine	14 - 16
Rijpe en volle rode wijnen, rijk aan tannine	16 - 18
Lang gerijpte en geraffineerde rode wijnen	16 - 18
Zoete en aromatische mousserende wijnen	8
Rode, zoete, aromatische mousserende wijnen	10 - 12
Mousserende wijnen "Charmatproces"	8 - 10
Mousserende wijnen "Lang Charmatproces"	10 - 12
Mousserende wijnen "méthode traditionnelle zonder jaarvermelding"	8 - 10
Mousserende wijnen "méthode traditionnelle met wijn uit één jaar"	10 - 12
Passito- en zoete wijnen	10 - 18
Versterkte of likeurwijnen	10 - 18

REINIGING EN ONDERHOUD

Reiniging van het apparaat



Zie Algemene veiligheidsaanschuivingen.

Het is belangrijk dat de oppervlakken regelmatig worden gereinigd.

Reinigen van de buitenkant

- Het apparaat moet gereinigd worden met water of met een vloeibaar reinigingsmiddel op alcoholbasis (bijv. glasreiniger...).
- Gebruik geen agressieve

reinigingsmiddelen of schuursponsjes zodat de oppervlakken niet beschadigd worden.

Reinigen van de binnenkant

- Reinig de binnenkant van het apparaat met verdund vloeibaar reinigingsmiddel en met lauw water en een beetje azijn.

Reiniging van de uitneembare legplanken

- Reinig de uitneembare legplanken met een zachte en vochtige doek. Gebruik geen zeep en reinigingsmiddelen en/of sponsjes die de houten en stalen oppervlakken

kunnen beschadigen.

Demontage van de uitneembare legplanken

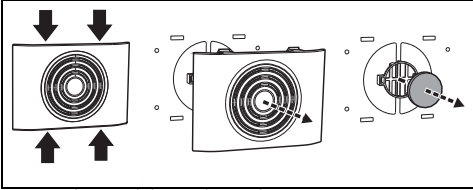
Om het reinigen te vergemakkelijken kunnen de uitneembare legplanken uit de wijnkoelkast worden verwijderd.

Actief koolstoffilter



Voor een optimale luchtkwaliteit in de wijnkoelkast, moet het actieve koolstoffilter minimaal eenmaal per 6 maanden worden vervangen.

Vervanging van het actieve koolstoffilter:



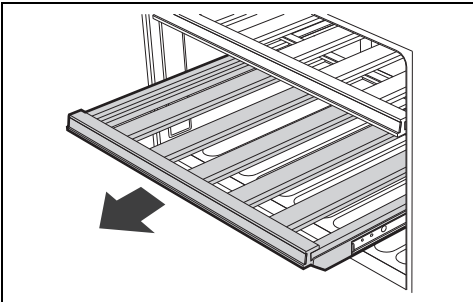
1. Druk tegelijkertijd op de aangegeven zones.
2. Verwijder de filterdeksel uit zijn zitting.
3. Vervang het actieve koolstoffilter door een nieuw exemplaar.
4. Plaats het filterdeksel terug.



Het vervangende filter kan worden aangeschaft bij erkende servicecentra.

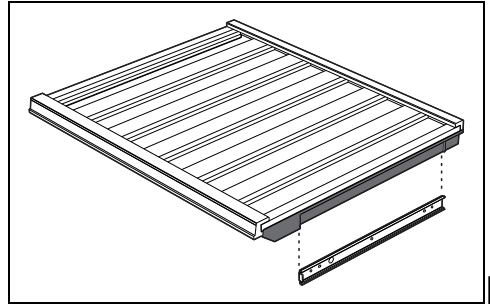
Verwijderen van de uitneembare legplanken

1. Open de deur.
2. Trek de legplank naar buiten.



3. Verwijder eventuele aanwezige flessen.
4. Til de uitgetrokken legplank op.

5. Plaats de legplank correct op de rails.



Oplossingen voor problemen...

Het apparaat functioneert niet:

- Controleer of het apparaat is aangesloten en of de hoofdschakelaar is ingeschakeld.

De compressor wordt te frequent in werking gesteld, of is ononderbroken in werking:

- De buitentemperatuur is te hoog.
- De deur wordt te vaak of te lang geopend.
- De deur sluit niet hermetisch.
- Er zijn te veel ongekoelde flessen.

In de wijnkoelkast wordt te veel condens gevormd:

- De deur wordt te vaak of te lang geopend.
- In de wijnkoelkast zijn warme flessen opgeborgen.
- De deurpakking is vuil of beschadigd. Reinig of vervang de pakking.

Er wordt water gevormd in de wijnkoelkast:

- De opening en/of de watergoot zijn verstopt.

Onvoldoende koeling van de wijnkoelkast:

- Op het display is een te hoge temperatuur ingesteld.
- De deur wordt te vaak of te lang geopend.
- De deur sluit niet hermetisch.
- De buitentemperatuur is te hoog.

INSTALLATIE



De installatie- en inbouwprocedure moet worden uitgevoerd terwijl het apparaat uitgeschakeld is/ losgekoppeld is van de netvoeding. Zodra het apparaat correct geplaatst en genivelleerd is, moet u ervoor zorgen dat de deur gesloten is voordat u het apparaat inschakelt/aansluit op de netvoeding. Hierdoor kan het deuropeningsstelsel correct worden gekalibreerd.

Elektrische aansluiting



Zie Algemene veiligheidsaankuuringen.

Algemene informatie

- Controleer of de kenmerken van de netvoeding overeenstemmen met de gegevens op het identificatieplaatje. Het typeplaatje met de technische gegevens, het serienummer en de markering is zichtbaar op het apparaat aangebracht. Dit plaatje mag nooit verwijderd worden.
- Controleer of de stekker en het stopcontact van hetzelfde type zijn.
- Gebruik geen verloopstekkers, adapters of aftakkingen, omdat ze oververhitting of brand zouden kunnen veroorzaken.
- Voordat het apparaat de eerste maal ingeschakeld wordt, moet het minstens 2 uur op zijn plaats blijven staan.
- Indien de stroomkabel vervangen moet worden, mag dit enkel uitgevoerd worden door een bevoegde technicus van de technische assistentie.

Plaatsing

Keuze van de plek

Het apparaat moet op een droge plek geplaatst worden, waar een goede luchtverversing wordt gegarandeerd. Het toestel kan gebruikt worden bij verschillende temperatuurvoorwaarden al naargelang de klimatische klasse van herkomst (die wordt aangeduid op het typeplaatje dat zich in het apparaat bevindt).

Klasse	Omgevingstemperatuur
SN	van + 10°C tot + 32°C

Klasse	Omgevingstemperatuur
N	van + 16°C tot + 32°C
ST	van + 16°C tot + 38°C
T	van + 16°C tot + 43°C
SN-ST	van + 10°C tot + 38°C
SN-T	van + 10°C tot + 43°C

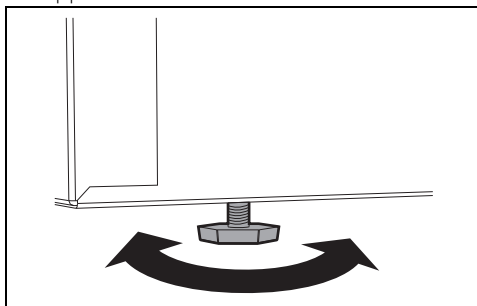
SN = Subnormaal - N = Normaal

ST = Subtropisch - T = Tropisch

- Positioneer het apparaat op minstens 3 cm afstand van elektrische fornuizen of gasfornuizen, en op minstens 30 cm afstand van verwarmingssystemen of radiatoren.
- Het apparaat mag niet in de buurt van warmtebronnen geplaatst worden. Indien dit toch noodzakelijk is, moet een geschikt isolatiepaneel gebruikt worden.
- Plaats het apparaat op een plek waar voldoende ruimte aanwezig is voor de opening van de deuren, en voor de eventuele verwijdering van de interne leggers en laden.
- Voor een correcte koeling van de condensator de inbouwankeringen naleven.

Nivellering

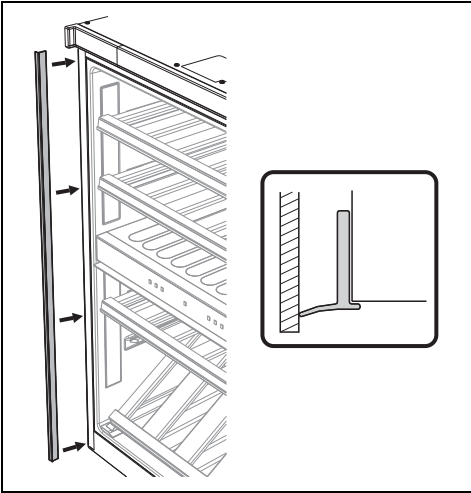
Om het apparaat correct te nivelleren, zitten er twee pootjes onderaan aan de voorzijde van het apparaat.



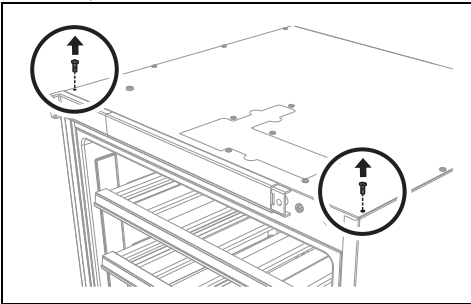
Aanbrengen van de sluitprofielen

Voordat het apparaat in het meubel wordt ingebouwd,

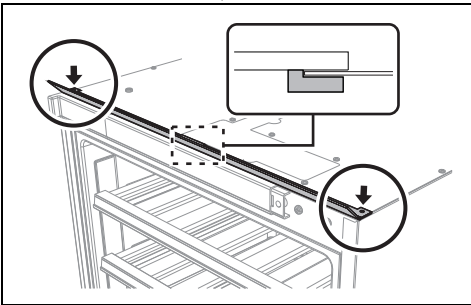
1. moet het zelfklevende zijprofiel worden aangebracht.



2. verwijder de twee bovenste schroeven aan de zijkant.



3. plaats het bovenste sluitprofiel (zorg ervoor dat u het koppelingshaakje in de daarvoor bestemde opening plaatst).
4. zet het profiel vast met de twee schroeven die u eerder verwijderd hebt.

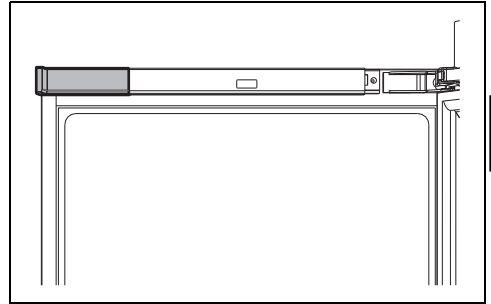


bevestigd met de meegeleverde schroeven:

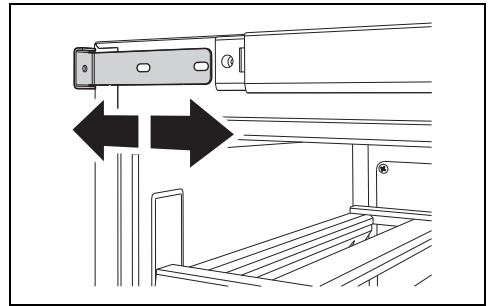


zorg dat het apparaat correct in het midden van het inbouwmeubel geplaatst is.

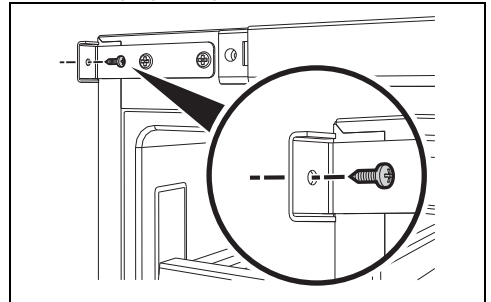
1. open de deur.
2. verwijder de vergrendelbare bovenkap.



3. draai de schroeven van de beugel los en stel deze af tot hij gelijk ligt met het inbouwmeubel.



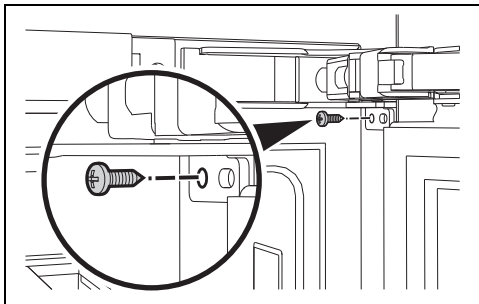
4. draai de schroef aan in het gat van de bevestigingsbeugel.



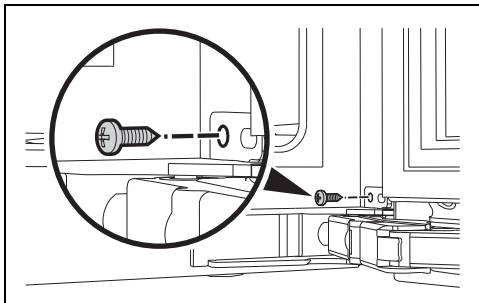
Bevestiging aan het meubel

Nadat u het apparaat geplaatst en waterpas heeft gezet, moet het aan het meubel worden

- draai de schroef aan in het gat van het bovenste scharnier.



- draai de schroef aan in het gat van het onderste scharnier.



- plaats de vergrendelbare bovenkap terug.

Draairichting van de deur veranderen



Door het zware gewicht van de deur moet deze handeling door twee personen worden uitgevoerd.

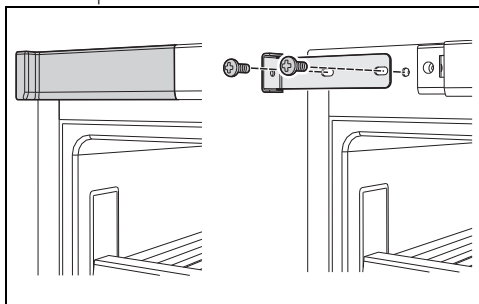


Voer de volgende handelingen uit voordat het apparaat in het inbouwmeubel wordt geplaatst.

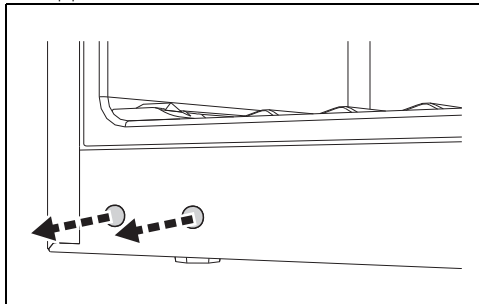
Als het nodig is om de draairichting van de deur te veranderen van rechts naar links:

- verwijder de afdekking.

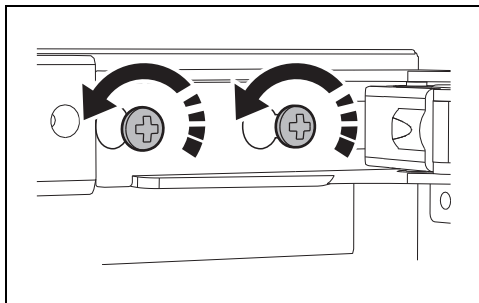
- draai de twee schroeven los om de bevestigingsbeugel van de inbouw te verwijderen.



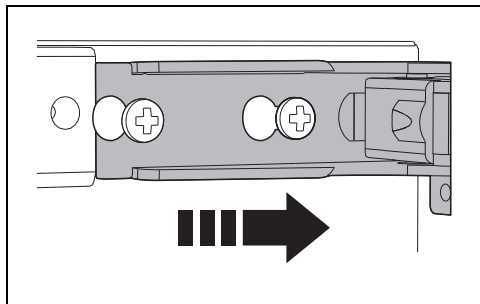
- verwijder de onderste doppen van het apparaat.



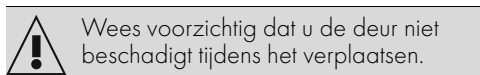
- draai de 4 bevestigingsschroeven van de scharnieren aan de onder- en bovenkant van de deur los.



5. beweeg de deur naar rechts om de scharnieren los te maken van de schroeven.

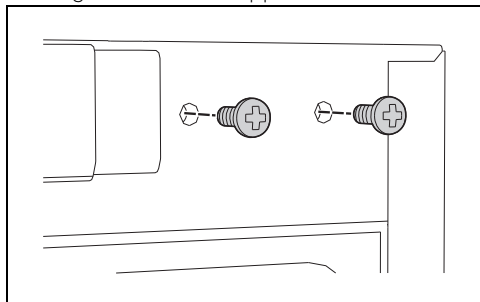


6. verwijder de deur uit het apparaat en leg hem op een vlakke ondergrond.

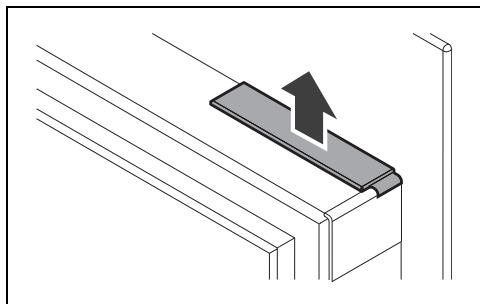


Wees voorzichtig dat u de deur niet beschadigt tijdens het verplaatsen.

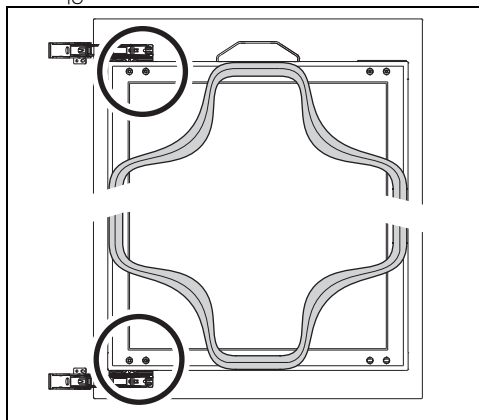
7. verwijder de 4 schroeven die u eerder heeft losgedraaid uit het apparaat.



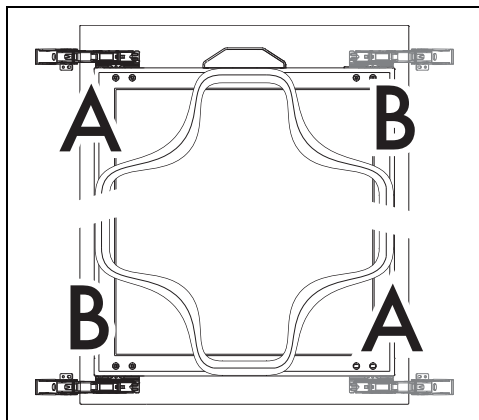
8. verwijder de bovenste en onderste dop van de deur.



9. til de pakking op/verwijder hem bij de 4 hoeken om toegang tot de schroeven te krijgen.



10. verwijder de bevestigingsschroeven en plaats de scharnieren aan de andere kant om zo de draairichting op te keren. Het scharnier linksboven (A) wordt het scharnier rechtsonder. Het scharnier linksonder (B) wordt het scharnier rechtsboven.



11. bevestig de scharnieren aan de deur met de eerder verwijderde schroeven.
12. plaats de pakking van de deur terug in zijn zitting.
13. plaats de bovenste en onderste doppen terug op de deur.
14. plaats de deur opnieuw op het apparaat en bevestig de scharnieren met de 4 eerder verwijderde schroeven.



Wees voorzichtig dat u de deur niet beschadigt tijdens het verplaatsen.

Inbouwruimte (mm)

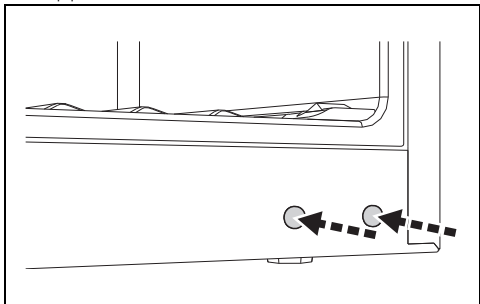


Dek de ventilatie-openingen niet af.



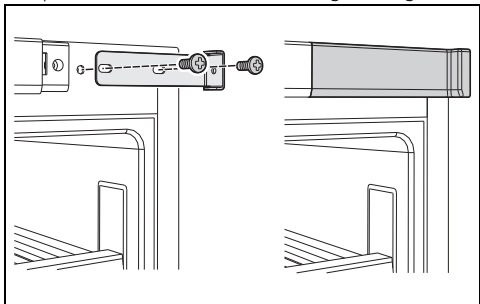
Om de handeling te vergemakkelijken, kunnen de bevestigingsschroeven van het scharnier losjes op het apparaat worden geschroefd en kan de deur vervolgens worden geïnstalleerd.

15. plaats de onderste doppen terug op het apparaat.

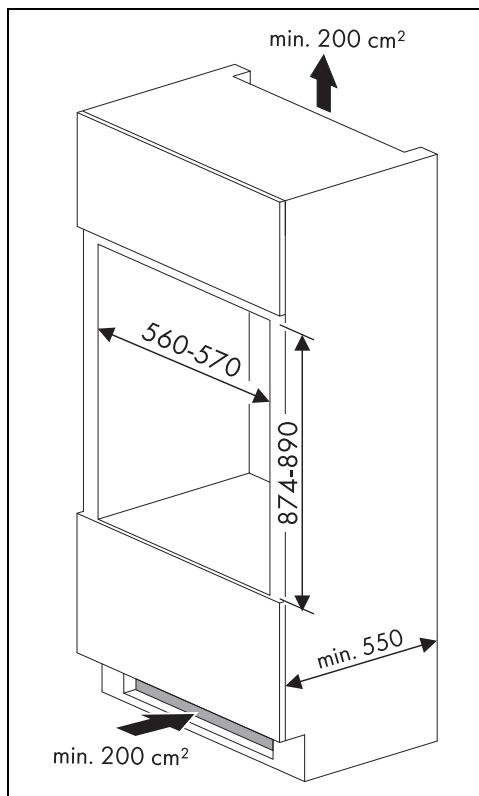


16. zet de bevestigingsbeugel voor het inbouwmeubel vast aan het apparaat.

17. plaats het deksel van de beugel terug.

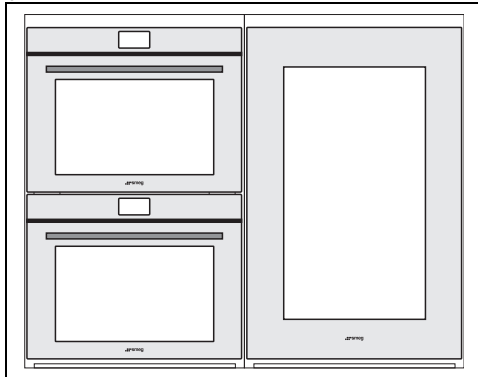


Controleer na afloop van de werkzaamheden of de pakking van de deur correct afsluit.

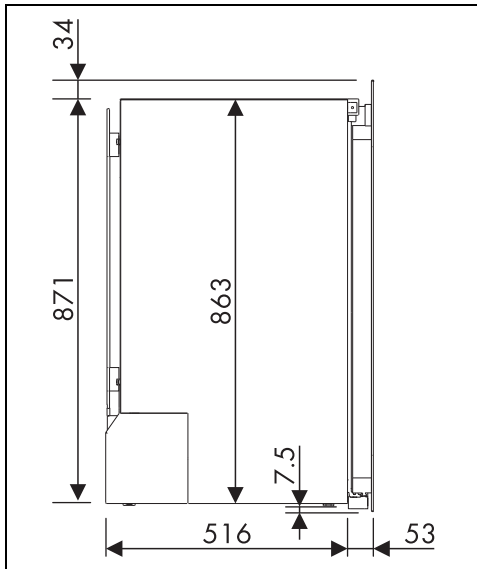
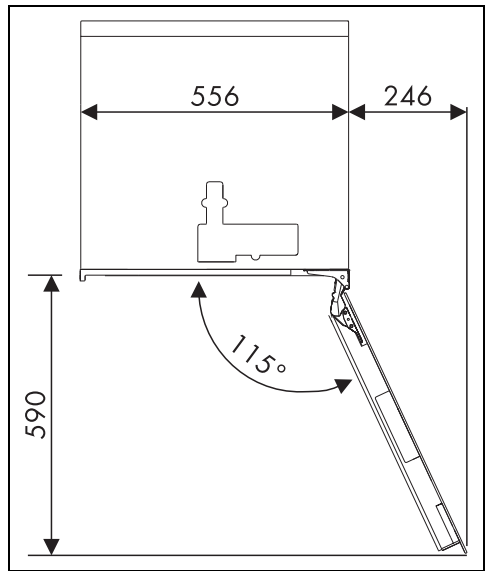
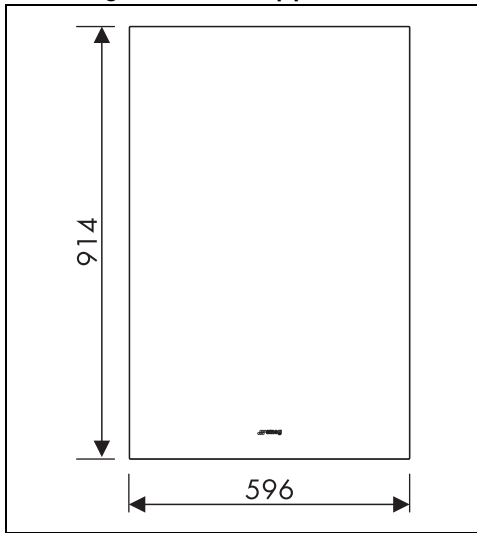


Gecombineerde inbouw

Bij een installatie naast andere apparaten moet een speciale kit worden gebruikt, die apart geleverd wordt.



Afmetingen van het apparaat (mm)



12