

WAARSCHUWINGEN	123	GEBRUIK	134
Algemene veiligheidswaarschuwingen	123	Vorbereiding	134
Installatie	128	Gebruik van de accessoires	134
Beoogd gebruik	129	Het gebruik van de kookplaat	135
Deze gebruiksaanwijzing	129	Gebruik van de bergruimte (indien aanwezig)	137
Aansprakelijkheid van de fabrikant	129	Het gebruik van de oven	138
Typeplaatje	129	Digitale programmeereenheid	139
Verwerking	129	Advies voor bereidingen	141
Indicaties voor toezichhoudende instanties in Europa	130	Indicatieve tabel bereidingen	142
Technische gegevens energie-efficiëntie	130	REINIGING EN ONDERHOUD	143
Om energie te besparen	130	Reiniging van het apparaat	143
Informatie over energieverbruik in uitgeschakelde stand/stand-by	130	Reiniging van de glaskeramische kookplaat	143
Lichtbronnen	130	Knoppen	144
Wegwijs in de gebruiksaanwijzing	131	Reiniging van de deuren	144
BESCHRIJVING	131	Reiniging van de ovenruimte	145
Algemene beschrijving	131	Vapor Clean (enkel op sommige modellen)	146
Kookplaat	132	Buitengewoon onderhoud	147
Bedieningspaneel	133	INSTALLATIE	148
Andere onderdelen	133	Plaatsing	148
Accessoires	133	Elektrische aansluiting	151
		Voor de installateur	153

We raden aan deze handleiding aandachtig door te lezen, omdat ze alle aanwijzingen bevat om de esthetische en functionele kwaliteiten van het apparaat te behouden. Raadpleeg de website voor verdere informatie over dit product: www.smeg.com

WAARSCHUWINGEN

Algemene veiligheidswaarschuwingen

Persoonlijk letsel

- Het apparaat en de bereikbare delen ervan worden heel warm tijdens het gebruik. Houd het apparaat buiten bereik van kinderen.
- Het apparaat wordt erg heet tijdens het gebruik. Let op dat u de warmte-elementen in de oven niet aanraakt.
- Bescherm de handen met ovenwanten bij het hanteren van voedsel in de ovenruimte.
- Probeer geen vlammen/brand te doven met water: schakel het apparaat uit en bedek het vuur met een deksel of een brandwerende deken.
- Gebruik door kinderen vanaf 8 jaar, personen met beperkte fysieke, zintuiglijke of mentale capaciteiten of met een gebrek aan ervaring of kennis is alleen toegestaan indien onder begeleiding en geïnstrueerd over het veilige gebruik van het apparaat en de eventuele gevaren die ermee verbonden zijn.

- Laat kinderen niet spelen met het apparaat.
- Houd kinderen jonger dan 8 jaar die niet onder toezicht staan verwijderd van het apparaat.
- Kinderen jonger dan 8 jaar mogen het apparaat tijdens zijn werking niet benaderen.
- Werkzaamheden voor schoonmaak en onderhoud van het apparaat mogen niet worden uitgevoerd door kinderen die niet onder toezicht staan.
- Let op voor de snelle verwarming van de kookzones. Plaats geen lege potten of pannen op de ingeschakelde plaat. Gevaar op oververhitting.
- De kookzones blijven ook na gebruik gedurende een bepaalde periode nog zeer warm, ook al zijn deze uitgeschakeld. Raak de oppervlakken van de kookplaat niet aan.
- Het kookproces moet altijd gecontroleerd worden. Een kort kookproces moet voortdurend bewaakt worden.
- OPGELET: Blijf waakzaam tijdens het bereiden van vet- of oliehoudend voedsel omdat dit brandgevaarlijk kan zijn. Probeer NOOIT een brand met water te blussen. Zorg ten eerste dat het apparaat wordt uitgeschakeld en dek de vlammen af met bijvoorbeeld een deksel of een deken.
- Gebruik de Booster- en/of Double Booster-functies (indien aanwezig) niet voor het verwarmen van vet voedsel of olie wegens brandgevaar.
- Tijdens de bereiding geen metalen voorwerpen zoals vaatwerk of bestek op het oppervlak van de kookplaat plaatsen, omdat deze oververhit zouden kunnen raken.
- Gebruik geen blikken, gesloten houders of plastic bakjes voor de bereiding.
- Plaats geen metalen en puntige voorwerpen (bestek of gereedschappen) in de spleten van het apparaat.
- Gebruik of bewaar geen ontvlambare materialen in de buurt van het apparaat.
- Giet geen water rechtstreeks op hete ovenschalen.
- De ovendeur moet tijdens de bereiding gesloten blijven.
- In geval van ingrepen op de etenswaren of aan het einde van de bereiding, de deur gedurende een aantal seconden 5 centimeter openen, het stoom laten ontsnappen en vervolgens de deur volledig openen.
- Open de bergruimte (indien beschikbaar) niet wanneer de

- oven ingeschakeld of warm is.
- De voorwerpen in de bergruimte (indien beschikbaar) kunnen na gebruik van de oven erg heet zijn.
 - Na gebruik het apparaat uitschakelen.
 - Trek nooit aan de kabel om de stekker uit het stopcontact te halen (indien aanwezig).
 - **ONTVLAMBARE MATERIALEN NIET IN DE BUURT VAN HET APPARAAT GEBRUIKEN OF IN DE BERGRUIMTE (INDIEN BESCHIKBAAR) BEWAREN.**
 - **GEBRUIK GEEN SPUITBUSSEN IN DE BUURT VAN HET APPARAAT TERWIJL HET WERKT.**
 - **VOER GEEN WIJZIGINGEN AAN DIT APPARAAT UIT.**
 - Voorafgaand aan iedere ingreep op het apparaat (installatie, onderhoud, plaatsing of verplaatsing) moet u altijd zorgen voor persoonlijke beschermingsmiddelen.
 - Het apparaat niet reinigen wanneer het nog warm of in bedrijf is.
 - Voorafgaand op iedere ingreep op het apparaat moet de algemene elektrische voeding gedeactiveerd worden.
 - **OPGELET:** Zorg ervoor dat het

- apparaat uit staat en van het stroom is, of dat de elektrische hoofdschakelaar is uitgeschakeld, voordat de interne verlichting vervangen wordt.
- Dit apparaat gebruikt specifieke lampjes voor de interne verlichting van huishoudelijke apparaten. De lampjes zijn niet geschikt voor algemeen gebruik.
 - Probeer nooit om zelf het apparaat te repareren, zonder tussenkomst van een gekwalificeerde technicus.
 - Om gevaren te vermijden, moet men onmiddellijk contact opnemen met de technische dienst die voor de vervanging van de kabel zal zorgen als de stroomkabel beschadigd is.
 - Als barsten of scheuren opgemerkt worden, of als het oppervlak van de glaskeramische plaat zou breken, moet het apparaat onmiddellijk uitgeschakeld worden. Schakel de stroom uit en neem contact op met de Technische Dienst.
 - Raak het oppervlak van de kookplaat niet aan, of reinig het niet, tijdens de functionering of wanneer de controlelampen van de restwarmte oplichten.
 - Activeer de toetsblokkering indien u kinderen of huisdieren heeft die de kookplaat kunnen

bereiken.

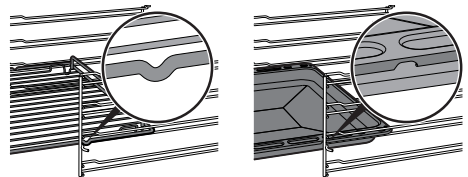
- Schakel de platen na het gebruik uit. Vertrouw nooit alleen op de panherkenningsindicatie.
- Waak over kinderen, ze kunnen de brandende controlelamp voor de restwarmte moeilijk zien. De kookzones blijven na gebruik voor een bepaalde periode zeer warm, ook al zijn ze uitgeschakeld. Houd kinderen uit de buurt zodat ze niet kunnen aanraken.
- Personen met een pacemaker of een gelijkaardig apparaat moeten zich ervan vergewissen dat de werking van deze apparaten niet wordt beïnvloed door het inductieveld, waarvan het frequentiebereik tussen 20 en 50 kHz ligt.
- Overeenkomstig de bepalingen van de elektromagnetische compatibiliteit behoort de elektromagnetische inductieplaat tot Groep 2 en Klasse B (EN 55011).

Beschadiging van het apparaat

- Gebruik voor het reinigen van de ruiten van de oven geen agressieve schurende materialen of scherpe metalen krabbers, die het oppervlak zouden kunnen krassen en

versplinteren.

- Gebruik eventueel houten of plastic gereedschappen.
- Reinig het apparaat niet met een stoomreiniger.
- Gebruik het apparaat niet als steunvlak.
- Blokkeer de openingen, ventilatie- of warmteafvoersleuven niet.
- Ga niet op het apparaat zitten.
- Ga niet steunen of zitten op de geopende deur van het apparaat.
- Roosters en ovenschalen moeten in de zijgeleiders worden geplaatst tot ze niet verder kunnen. De mechanische veiligheidsblokkeringen die de verwijdering van de roosters voorkomen, moeten naar beneden en naar de achterzijde van de oven gericht zijn.



- Laat het apparaat niet onbewaakt achter tijdens bereidingen waarbij vetten of oliën oververhit kunnen raken of vlam kunnen vatten. Besteed de grootst mogelijke aandacht
- Brandgevaar: Breng geen voorwerpen aan op de kookoppervlakken.

- Sproei geen spuitbussen in de nabijheid van de oven.
- **GEBRUIK HET APPARAAT NOOIT OM DE RUIMTE TE VERWARMEN.**
- Gebruik geen plastic vaatwerk of houders voor de bereiding.
- Plaats geen blikken of gesloten houders in de ovenruimte.
- Verwijder alle ovenschalen en roosters die tijdens de bereiding niet gebruikt worden uit de ovenruimte.
- Bedek de bodem van de ovenruimte niet met aluminiumfolie.
- Plaats geen pannen of ovenschalen rechtstreeks op de bodem van de ovenruimte.
- Gebruik indien nodig het rooster voor de ovenchaal (bijgeleverd of apart te bestellen, afhankelijk van het model) en plaats het op de bodem als steun voor de bereiding.
- Bij gebruik van bakpapier moet u er voor zorgen dat de circulatie van de warme lucht in de oven er niet door wordt verhinderd.
- Gebruik de open deur niet als steun door pannen of schalen direct op het binnenglas te plaatsen.
- De pannen of de vleesroosters moeten binnen de omtrek van de kookplaat geplaatst worden.
- Alle houders moeten een vlakke en regelmatige bodem hebben.
- In geval van overstroming of overkoken moet de vloeistof onmiddellijk van de kookplaat verwijderd worden.
- Mors geen zuurhoudende stoffen zoals citroenspa of azijn op de kookplaat.
- Mors tijdens de bereiding geen suiker of zoete mengsels op de kookplaat.
- Plaats tijdens de bereiding geen materialen of stoffen die zouden kunnen smelten of vlam kunnen vatten (papier, plastic of aluminiumfolie) op de plaat.
- Reinig het apparaat niet met een stoomreiniger.
- Plaats de houders direct op het keramische oppervlak.
- Plaats geen lege potten of pannen op ingeschakelde kookzones.
- Gebruik geen ruw, schurend of scherp materiaal.
- Gebruik op de stalen delen of de delen waarvan het oppervlak met metalen afwerkingen werd behandeld (bijv. elektrolytische oxidatie, vernikkeling, verchroming) geen producten die chloor, ammoniak of bleekmiddel bevatten.
- Gebruik geen schurende of bijtende middelen op de glazen onderdelen (bijv.

poeders, ontvlekkers of metaalsponsjes).

- Het glaskeramische oppervlak is schokbestendig, maar u dient te voorkomen dat er zware en harde voorwerpen vallen op de kookplaat: die zou kunnen breken voorwerpen gaat.
- Gebruik de open deur niet als hefboom om het apparaat in het meubel te plaatsen.
- Oefen niet te veel kracht uit op de geopende deur.
- Controleer of er geen voorwerpen in de deur vastzitten.
- Til dit apparaat niet op door de handgreep beet te pakken.
- Het apparaat is niet ontworpen om te functioneren met externe kookwekkers of afstandsbedieningssystemen.
- Reinigingsmiddelen niet rechtstreeks op de deur sprayen omdat ze in ruimtes kunnen sijpelen die moeilijk af te spoelen zijn en na verloop van tijd met geverfde panelen of het staal kunnen reageren.
- Om krassen op het glazen oppervlak te voorkomen, de pannen niet over de kookplaat slepen, maar ze optillen en op de gewenste plek neerzetten.

Installatie

- **DIT APPARAAT MAG NIET GEÏNSTALLEERD WORDEN IN BOTEN OF CARAVANS.**
- dit apparaat mag niet

geïnstalleerd worden op een voetstuk.

- Voorafgaand op iedere ingreep op het apparaat (installatie, onderhoud, plaatsing of verplaatsing) moet u altijd zorgen voor persoonlijke beschermingsmiddelen.
- Plaats het apparaat met behulp van een tweede persoon in het meubel.
- Controleer of het meubel voorzien is van de vereiste openingen.
- Controleer of het materiaal van het meubel brandbestendig is.
- Om de mogelijke oververhitting van het apparaat te vermijden, moet het niet achter een decoratieve deur of een paneel geïnstalleerd worden.
- Laat de installatie en technische interventies uitvoeren door gekwalificeerd personeel overeenkomstig de geldende normen.
- Laat het apparaat aansluiten door gekwalificeerd technisch personeel.
- De aardverbinding van het elektrische systeem is verplicht en moet in overeenstemming met de geldende veiligheidsnormen worden uitgevoerd.
- Gebruik kabels die bestand zijn tegen temperaturen van minstens 90 °C.

- Het aandraaimoment van de schroeven van de stroomgeleiders van het klemmenbord moet 1,5-2 Nm bedragen.
- Let op wanneer bijkomende elektrische apparaten aangesloten worden. De kabels voor de aansluiting mogen niet in contact komen met de warme kookzones.
- Laat de voedingskabel uitsluitend door ervaren technisch personeel installeren en eventueel vervangen.
- Om gevaren te vermijden, moet men onmiddellijk contact opnemen met de technische dienst die voor de vervanging van de kabel zal zorgen als de stroomkabel beschadigd is.
- Zorg ervoor dat het apparaat na de installatie kan worden losgekoppeld door een toegankelijke stekker of schakelaar in geval van vaste aansluiting.
- Breng op de lijn een alpolige scheidingschakelaar aan met een contactopening die, overeenkomstig de installatievoorschriften, de volledige scheiding volgens overspanningscategorie III mogelijk maakt.
- Dit apparaat kan gebruikt worden tot op een hoogte van maximaal 2000 meter boven de zeespiegel.

Beoogd gebruik

Dit apparaat is bedoeld om thuis voedsel te bereiden. Elk ander gebruik is oneigenlijk. Bovendien kan dit apparaat niet worden gebruikt:

- in de keuken van werknemers in winkels, kantoren en andere werkomgevingen.
- op (vakantie)boerderijen.
- door gasten in hotels en motels en in residences.
- in bed en breakfasts.

Deze gebruiksaanwijzing

- Deze handleiding voor gebruik is een integraal onderdeel van het apparaat en moet gedurende de gehele levensduur van het apparaat intact en binnen handbereik van de gebruiker bewaard worden.
- Lees deze gebruiksaanwijzing aandachtig vóór installatie.

Aansprakelijkheid van de fabrikant

De fabrikant kan niet aansprakelijk worden gesteld voor schade aan personen en voorwerpen ten gevolge van:

- een ander gebruik van het apparaat dan wordt voorzien;
- het niet in acht nemen van de voorschriften van de gebruiksaanwijzing;
- het forceren van ook slechts één deel van het apparaat;
- het gebruik van niet-originele reserveonderdelen.

Typeplaatje

Het typeplaatje bevat de technische gegevens, het serienummer en de markering. Het plaatje mag in geen geval worden verwijderd.

Verwerking



In overeenstemming met de Europese richtlijn AEEA (2012/19/EU) moet dit apparaat aan het einde van de levensduur gescheiden van het andere vuil verwijderd worden.

Dit apparaat bevat geen stoffen in hoeveelheden die gevaarlijk worden geacht

voor de gezondheid en het milieu, in overeenstemming met de huidige Europese richtlijnen.



Elektrische spanning Gevaar voor elektrische schok

- Schakel de algemene stroomtoevoer uit.
- Haal de stekker uit het stopcontact.

Verwijdering van het apparaat:

- De stroomkabel doorknippen en verwijderen.
- Oude of gebruikte apparaten aan het einde van hun levensduur moeten door de gebruiker worden ingeleverd bij geschikte centra voor de gescheiden inzameling van elektrisch en elektronisch afval, of overhandigd worden aan de verkoper wanneer een nieuw gelijkaardig apparaat wordt gekocht.

Het apparaat is verpakt in milieuvriendelijke en recyclebare materialen.

- Breng het verpakkingsmateriaal naar de betreffende centra voor afvalverwerking.



Plastic verpakking Gevaar voor verstikking

- Laat de verpakking, of delen ervan, niet onbewaakt achter.
- Laat kinderen niet spelen met de plastic zakken van de verpakking.

Indicaties voor toezichhoudende instanties in Europa

Fan forced mode

de functie ECO die gebruikt is voor het definiëren van de energie-efficiëntieklasse is in overeenstemming met de specificaties van de Europese norm EN 60350-1.

Technische gegevens energie-efficiëntie

De informatie volgens de Europese richtlijnen met betrekking tot energy labelling en ecodesign staat vermeld in een apart document bij de gebruiksaanwijzing van het product.

Deze gegevens zijn te vinden in het "Productinformatieblad" dat gedownload kan worden van de website, vanaf de pagina van het betreffende product.

Om energie te besparen

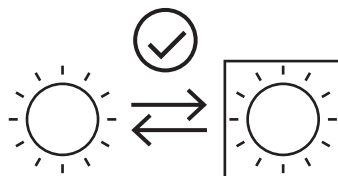
- Verwarm het apparaat uitsluitend voor als dit in het recept is aangegeven.
- Ontdooi bevroren levensmiddelen voordat u ze in de ovenruimte plaatst, tenzij anders op de verpakking is aangegeven.
- Bij meerdere bereidingen wordt geadviseerd om de levensmiddelen achtereenvolgens te bereiden zodat u de reeds opgewarmde ovenruimte het beste kunt benutten.
- Gebruik bij voorkeur metalen en donkerkleurige bakvormen; deze helpen de warmte beter te absorberen.
- Verwijder alle ovenschalen en roosters die tijdens de bereiding niet gebruikt worden uit de ovenruimte.
- Stop de bereiding enkele minuten voordat de normale bereidingstijd verstrijkt. De bereiding zal gedurende de resterende minuten worden voortgezet door de warmte die zich in de oven heeft opgehoopt.
- Open de deur van de oven zo weinig mogelijk, zodat de warmte niet verloren gaat.
- Houd de ovenruimte altijd schoon.

Informatie over energieverbruik in uitgeschakelde stand/stand-by

De technische gegevens met betrekking tot het verbruik in de uitgeschakelde stand/stand-by van het apparaat zijn te vinden op www.smeg.com op de speciale pagina voor het betreffende product.

Lichtbronnen

- Dit apparaat beschikt over lichtbronnen die vervangen kunnen worden door de gebruiker.



- De lichtbronnen in het product zijn geschikt voor werking bij een omgevingstemperatuur $\geq 300^{\circ}\text{C}$ en zijn bedoeld voor gebruik in toepassingen met hoge temperaturen zoals ovens.
- Dit apparaat bevat lichtbronnen met efficiëntieklasse "G".

Wegwijs in de gebruiksaanwijzing

In deze gebruiksaanwijzing komen de volgende begrippen voor:



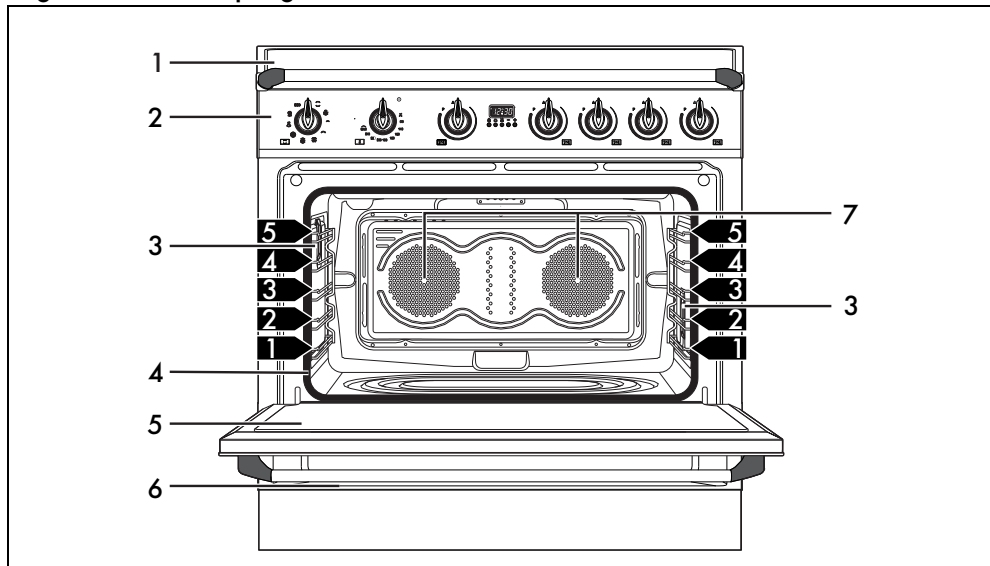
Informatie/Suggestie



Waarschuwing/Opgelet

BESCHRIJVING

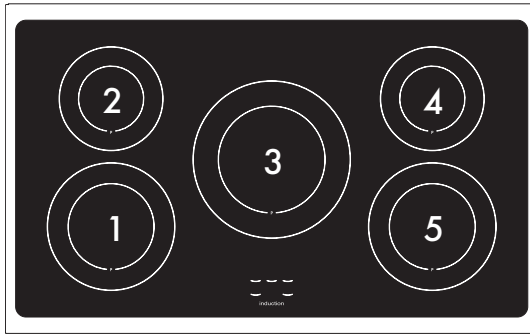
Algemene beschrijving



- 1 Kookplaat
- 2 Bedieningspaneel
- 3 Lamp
- 4 Pakking
- 5 Deur
- 6 Bergruimte
- 7 Ventilatoren

1,2,3 Niveau van het frame

Kookplaat



Zone	Externe diameter (mm)	Ø pan min. (mm)	Ø pan vlak (mm)	Max. geabsorbeerde vermogen (W)*	Geabsorbeerd vermogen in Booster-functie (W)*
1	210	120	210	2300	3000
2	180	110	180	1300	1400
3	270	145	270	2300	3000
4	180	110	180	1300	1400
5	210	120	210	2300	3000

* de vermogens zijn slechts indicatief, en zijn afhankelijk van de gebruikte houders of de geselecteerde instellingen.

Voordelen van inductiekoken



Het apparaat is voorzien van een inductiegenerator voor elke bereidingszone. Elke generator onder het glaskeramische oppervlak heeft een elektromagnetisch veld dat een thermische stroom op de onderkant van de pan veroorzaakt. In de inductiekookzone wordt de warmte niet meer overgedragen, maar direct door inductiestromen binnen de houder gecreëerd.

- Energiebesparing, dankzij de rechtstreekse overdracht van energie naar de pan (u moet daarvoor bestemde pannen van magnetiseerbaar materiaal gebruiken) in vergelijking met het traditioneel elektrisch koken.
- Grotere veiligheid dankzij de overdracht van energie naar alleen het houder dat op de kookplaat geplaatst is.
- Hoog rendement bij de overdracht van energie van de bereidingszone naar de

onderkant van de pan.

- Snelle verwarming.
- Kleinere kans op brandwonden, omdat het kookoppervlak enkel wordt verwarmd door de onderkant van de pan; overgekookt voedsel bakt niet aan.

Vermogensbeheer

De plaat is voorzien van een vermogensbeheermodule die het verbruik optimaliseert/beperkt. Als de gezamenlijk ingestelde vermogensniveaus de maximale toegelaten limiet overschrijden, beheert de elektronische kaart automatisch het door de kookplaten afgegeven vermogen. De module probeert het maximale leverbare vermogensniveau te behouden. Op het display worden de niveaus weergegeven die door het automatische beheer zijn ingesteld.

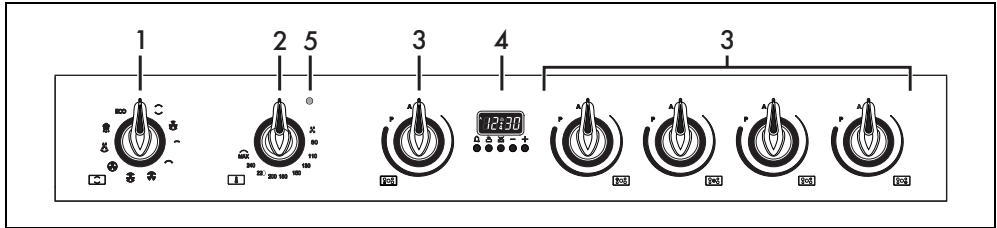


De als eerste chronologisch ingestelde zone heeft de voorrang.



De module voor vermogensbeheer heeft geen invloed op het totale opgenomen vermogen van het apparaat.

Bedieningspaneel



1 Functieknop

De verschillende functies van de oven zijn geschikt voor verschillende bereidingswijzen. Nadat u de gewenste functie heeft geselecteerd, moet u de bereidingstemperatuur instellen met de temperatuurknop.

2 Temperatuurknop

Met deze knop kan de temperatuur van de bereiding geselecteerd worden. Draai de knop rechtsom op de gewenste waarde tussen de minimale en maximale waarde.

3 Knoppen bereidingszones van de kookplaat

Nuttig voor het bedienen van de bereidingszones van de inductieplaat. Druk de knoppen in en draai ze rechtsom om het werkingsvermogen van de plaat te regelen, van minimaal 1 tot maximaal 9. Het werkingsvermogen wordt aangeduid op het display dat op de kookplaat is gepositioneerd.

4 Klok programmeereenheid

Handig voor de weergave van het actuele tijdstip, de geprogrammeerde bereidingen en voor de instelling van de kookwekker.

5 Controlelamp

Licht op om te melden dat de oven zich in de verwarmingsfase bevindt. Wordt uitgeschakeld als de temperatuur is bereikt. Een regelmatig knipperend lampje geeft aan dat de ingestelde temperatuur in de oven constant wordt gehouden.

Andere onderdelen

Plaatsbare vlakken

Het apparaat beschikt over vlakken om roosters en ovenschalen op verschillende hoogtes te

plaatsen. De plaatsbare hoogtes zijn te verstaan van laag naar hoog (zie Algemene beschrijving).

Koelventilator

De ventilator zorgt voor de afkoeling van de ovens, en wordt tijdens de bereiding in werking gesteld. De werking van de ventilator veroorzaakt een normale luchtstroom die aan de achterzijde van het apparaat naar buiten komt, en die ook na de uitschakeling van het apparaat nog kort kan doorgaan.



Zorg er voor dat de openingen en de spleten voor de ventilatie en de warmteafvoer niet verstopt raken.

Interne verlichting

De interne verlichting van het apparaat wordt ingeschakeld:

- als de deur wordt geopend;
- als een willekeurige functie wordt gekozen, met uitzondering van de functie **ECO**.



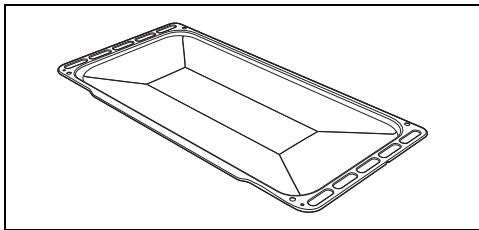
Het is niet mogelijk om de binnenverlichting uit te schakelen als de deur is geopend.

Accessoires

- Op sommige modellen zijn niet alle accessoires aanwezig.
- De accessoires die in contact kunnen komen met het voedsel zijn gemaakt van materialen conform de van kracht zijnde wetsbepalingen.
- De originele bijgeleverde of optionele accessoires kunnen worden aangevraagd bij erkende servicecentra. Gebruik alleen

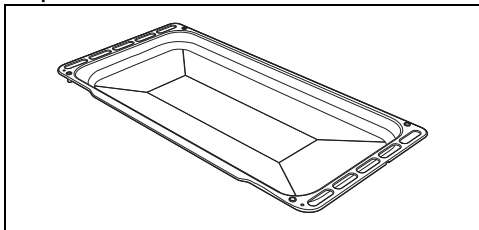
de originele accessoires van de fabrikant.

Ovenschaal



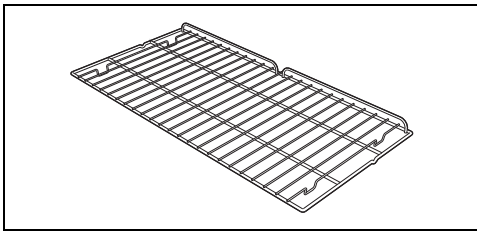
Nuttig om vet op te vangen afkomstig van voedsel op het bovenstaande rooster, of om taarten, pizza's en gebak, koekjes... te bakken.

Diepe ovenschaal



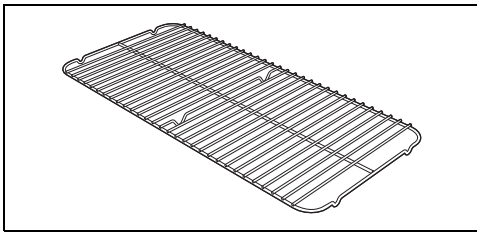
Nuttig voor het opvangen van vet dat afkomstig is van het voedsel op het rooster erboven.

Rooster voor ovenschaal



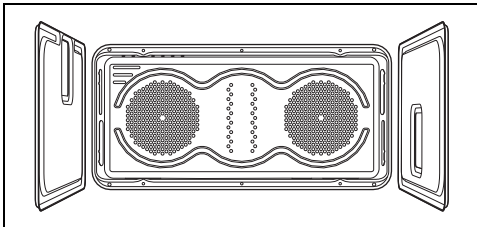
Nuttig voor het plaatsen van houders met voedsel in bereiding.

Rooster



Om op een ovenschaal te zetten, voor het bereiden van voedsel dat kan lekken.

Zelfreinigende panelen (enkel op sommige modellen)



Deze panelen absorberen kleine vetresten.

GEBRUIK

Vorbereiding



Zie Algemene veiligheidswaarschuwingen.

- Verwijder eventuele beschermfolie aan de binnen- en buitenzijde van het apparaat en van de accessoires.
- Verwijder eventuele etiketten (behalve het plaatje met technische gegevens) van de accessoires en de schappen.
- Verwijder en was alle accessoires van het apparaat (zie het hoofdstuk "REINIGING EN ONDERHOUD").

Eerste opwarming

1. Stel een bereidingstijd van minimaal een uur in (zie de paragraaf "Het gebruik van de oven").
2. Verwarm de lege ovenruimte op de maximale temperatuur om eventuele productieresten te verwijderen.

Tijdens de opwarming van het apparaat

- lucht de ruimte;
- verlaat de ruimte.

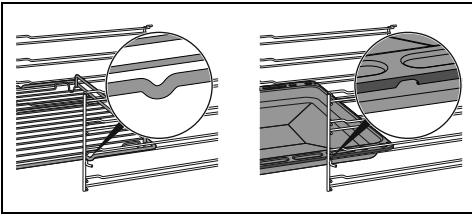
Gebruik van de accessoires

Roosters en ovenschalen

Roosters en ovenschalen moeten in de

zijgeleiders worden geplaatst tot aan het eindpunt.

- De mechanische veiligheidsblokkeringen, die de ongewenste verwijdering van het rooster voorkomen, moeten naar beneden en naar de binnenzijde van de ovenruimte gericht zijn.

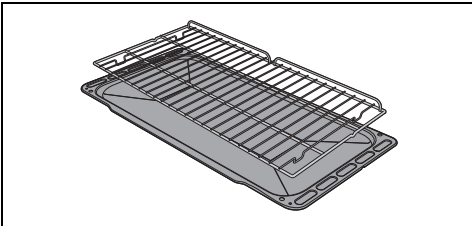


Plaats de roosters en de schalen voorzichtig in de ovenruimte, tot aan hun stoppositie.



Maak de ovenschalen schoon alvorens ze voor de eerste keer te gebruiken, om eventuele productieresten te verwijderen.

Rooster voor ovenschaal



Het rooster voor de ovenschaal wordt in de schaal geplaatst. Zo wordt het vet apart van het voedsel opgevangen tijdens de bereiding.

Het gebruik van de kookplaat

Alle bedieningen en schakelaars bevinden zich op het frontpaneel. Ter hoogte van elke knop wordt de bijbehorende kookzone aangegeven. Draai de knop rechtsonder op de gewenste vermogenswaarde.



Gedurende de eerste aansluiting op het stroomnet wordt een automatische controle uitgevoerd die alle controlelampen enkele seconden doet oplichten.



Schakel de platen na gebruik uit door de desbetreffende knop op 0 terug te zetten. Vertrouw nooit alleen op de panherkenningsindicatie.

Houders die geschikt zijn voor inductiekoken

De voor het inductiekoken gebruikte houders moeten van metaal zijn en beschikken over magnetische eigenschappen en een bodem van geschikte afmetingen.

Geschikte houders:

- Recipiënten van geëmailleerd staal met dikke bodem.
- Houders van gietijzer met geëmailleerde bodem.
- Houders van meerlagig roestvrij staal, roestvrij ferritisch staal en aluminium met speciale bodem.

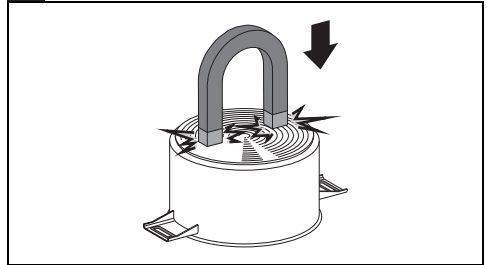
Niet geschikte houders:

- Recipiënten van koper, roestvrij staal, aluminium, vuurvast glas, hout, keramiek en terracotta.

Om te controleren of de pan geschikt is, volstaat het om een magneet tegen de onderkant te houden: als de magneet wordt aangetrokken is de pan geschikt voor een inductiekookplaat. Als u niet over een magneet beschikt, kunt u in het houder een kleine hoeveelheid water gieten, het op een kookzone plaatsen en de plaat inschakelen. Indien op het display het symbool



verschijnt, is de pan niet geschikt.



Gebruik uitsluitend pannen met een perfect vlakke onderkant, die geschikt zijn voor inductiekookplaten. Het gebruik van pannen met een onregelmatige bodem kan er voor zorgen dat het systeem niet goed werkt of dat het systeem de pan niet herkent.

Herkenning van de pan

Wanneer geen pan op een kookzone staat of als de pan te klein is, wordt geen energie overgedragen en verschijnt het symbool  op het display. Als een geschikte pan op de kookzone staat, detecteert het herkenningssysteem de aanwezigheid van de pan en schakelt het systeem de plaat in op het vermogen dat ingesteld werd met de draaiknop. Het overdragen van energie wordt ook onderbroken wanneer de pan wordt verwijderd van de kookzone (op het display wordt het symbool  weergegeven).

Wanneer de panherkenningfunctie geactiveerd wordt, ondanks de beperkte afmetingen van de pannen of de potten die zich op de kookzone bevinden, wordt enkel de noodzakelijke energie overgedragen.

Limieten bij de herkenning van de pan

De minimumdiameter van de onderkant van de pan wordt aangeduid door een grafische weergave in de vorm van een kruis op de bereidingszone.

De aanwezigheid van pannen met een kleinere diameter zou niet herkend kunnen worden, waardoor de inductiestroom niet wordt ingeschakeld.

Beperking van de bereidingsduur

De kookplaat is voorzien van een automatisch systeem dat de werkingsduur beperkt. Indien de instellingen van de kookzone niet gewijzigd worden, is de maximale werkingsduur van elke afzonderlijke zone afhankelijk van het geselecteerde vermogensniveau. Wanneer het mechanisme voor de beperking van de werkingsduur wordt geactiveerd, wordt de kookzone uitgeschakeld, hoort u een kort geluidssignaal en wordt, indien de zone heet is, het symbool  weergegeven op het display.

Ingesteld vermogensniveau	Maximale bereidingsduur in uren
1	8
2	6
3 - 4	5
5	4
6 - 7 - 8 - 9	1,5

Bescherming tegen oververhitting

Wanneer de kookplaat voor een lange periode

op het maximale vermogen wordt gebruikt, kan de elektronica moeite hebben om af te koelen als de omgevingstemperatuur hoog is. Het vermogen van de kookzone wordt automatisch verlaagd om te vermijden dat in de elektronica een te hoge temperatuur ontstaat.

Restwarmte



Als de kookzone na uitschakeling nog warm is, wordt het symbool  op het display weergegeven. Als de temperatuur 60°C of minder bedraagt, verdwijnt het symbool.

Verwarmingsversneller



Elke kookzone is voorzien van een verwarmingsversneller die het maximale vermogen kan afgeven gedurende een tijd die proportioneel is aan het gekozen vermogen.

Met deze functie kan het geselecteerde vermogen zo snel mogelijk bereikt worden.

1. Draai de knop linksom op **A** en laat de knop los. Op het display wordt  weergegeven.
2. Selecteer binnen 3 seconden het gewenste vermogen voor de verwarming (1...8). Het geselecteerde vermogen en het symbool  worden afwisselend weergegeven op het display.


Het vermogensniveau kan te allen tijde worden verhoogd. De periode "maximaal vermogen" wordt automatisch aangepast. Het eerder geselecteerde vermogensniveau blijft behouden als de versnellingsperiode is verstreken.



Als het vermogen wordt beperkt, door de knop linksom te draaien, zal de verwarmingsversneller automatisch gedeactiveerd worden.

Boosterfunctie

Met de boosterfunctie kan de bereidingszone maximaal 5 minuten lang op het maximale vermogen geactiveerd worden. Dit is nuttig voor het snel aan de kook brengen van een grote hoeveelheid water of voor het aanbraden van vlees.

- Om de Boosterfunctie te activeren, zet de knop op **P** en houd deze vast totdat het symbool  op het desbetreffende display wordt weergegeven. Laat vervolgens de knop los.

- De functie Booster wordt na 5 minuten automatisch uitgeschakeld en de bereiding zal worden voortgezet met vermogensniveau 9.
- Het selecteren van een ander vermogensniveau is voldoende om de Boosterfunctie uit te schakelen.

Uitsluitend bij sommige zones: de Boosterfunctie blijft altijd geactiveerd en moet handmatig met de desbetreffende knop gedeactiveerd worden.



De Boosterfunctie heeft de prioriteit over de verwarmingsversneller.

Functie Warmte behouden



Met deze functie kunt u al bereide gerechten warmhouden.

Om de functie voor warmtebehoud te activeren, zet de knop van de gewenste bereidingszone in de stand tussen 0 (uit) en het vermogensniveau 1, totdat het symbool  op het desbetreffende display wordt weergegeven.

Beperking van het vermogen van de kookplaat

De inductiekookplaat is geconfigureerd voor de werking met een vermogen van 7,4 kW. Dit vermogen kan echter worden beperkt tot 4,8 kW of 3,7 kW.

1. Koppel het apparaat van het elektriciteitsnet af en wacht 10 seconden alvorens de voeding weer in te schakelen.



Stel de vermogensbeperking van de kookplaat in binnen 2 minuten na het aansluiten op het elektriciteitsnet.

2. Draai tegelijkertijd de knoppen links- en rechtsvoor linksom (respectievelijk op de positie "A") en houd ze 3 seconden lang in deze stand.

Op de displays van de zones links- en rechtsachter worden "7." e "4" (7,4 kW) weergegeven.

3. Laat de knoppen los.
4. Herhaal de stappen 2 en 3 om de vermogensbeperking te wijzigen tot "4." en "8" (vermogen op 4,8 kW), of "3." en "7" (vermogen op 3,7 kW) op de desbetreffende displays verschijnen.

Wacht tot de displays uit gaan nadat u de knoppen heeft losgelaten, om de wijziging te

bewaren.



Binnen 4 minuten na de uitschakeling van de displays kunt u het vermogen opnieuw wijzigen (zonder dat u het apparaat van het elektriciteitsnet moet afkoppelen).



Het laatst ingestelde vermogen blijft ook actief in het geval van een stroomonderbreking.

Toetsblokkering

De toetsblokkering is een mechanisme waarmee het apparaat kan worden beschermd tegen onbedoeld of onjuist gebruik.




1. Zet beide knoppen van de zone linksvoor en -achter tegelijkertijd op stand "A" terwijl alle kookzones uit zijn.
2. Houd de knoppen gedraaid totdat de symbolen  op het display verschijnen.
3. Laat de knoppen los.

Om de toetsblokkering te verwijderen, de eerder beschreven handelingen herhalen.



Na een lange onderbreking van de energie zal de toetsblokkering gedeactiveerd worden. Activeer de functie, indien noodzakelijk, zoals eerder werd beschreven.

Foutcodes

Het symbool  geeft aan dat een of meerdere knoppen in de standen "A" voor langer dan 30 seconden werden gehouden. Het loslaten van de knoppen is voldoende om de foutmelding te wissen. Indien het display één van de volgende foutcodes  of  weergeeft, moet contact worden opgenomen met de technische dienst.

Gebruik van de berguimte (indien aanwezig)



Algemene veiligheidswaarschuwingen

Onderaan het fornuis bevindt zich de berguimte. Deze kan worden geopend door naar u toe te trekken. Deze berguimte is geschikt om pannen of metalen voorwerpen, noodzakelijk voor het gebruik van het apparaat, te bewaren.

Het gebruik van de oven




Zie Algemene veiligheidsaanschuwingen.



Inschakelen van de oven

Om de oven in te schakelen:

1. Selecteer de gewenste bereidingsfunctie met de functieknop.
2. Selecteer de gewenste temperatuur met de temperatuurknop.



Controleer of op de klok van de programmeereenheid het symbool van de bereidingsduur  wordt weergegeven. De oven kan niet worden ingeschakeld als dit niet het geval is.

Druk gelijktijdig op de toetsen  en  om de klok van de programmeereenheid te resetten.

Lijst van traditionele bereidingsfuncties



Op sommige modellen zijn niet alle functies beschikbaar.

STATISCH



Traditionele bereiding voor het bereiden van één gerecht per keer.

Ideaal voor het bereiden van gebrad, vet vlees, brood, pastei.

ONDERWARMTE WARMELUCHT



Om snel de bereiding af te ronden van gerechten die van buiten reeds gaar zijn, maar van binnen nog niet helemaal. Ideaal voor quiches, geschikt voor alle soorten gerechten.

KLEINE GRILL



Met deze functie kan door middel van de warmte, enkel afkomstig van het centrale element, kleine hoeveelheden vlees en vis gegrild worden om spiezen, toasts en bijspijsen van groenten te bereiden.

GRILL



Biedt optimale resultaten zowel bij het grillen als bij het gratineren. Deze functie aan het einde van de bereiding geeft gerechten een gelijkmatige goudbruine korst.

GEVENTILEERDE GRILL



Kan gebruikt worden voor het optimale grillen, ook van het dikste vlees. Ideaal voor grote stukken vlees.

GEVENTILEERD



Intense en homogene bereiding. Ideaal voor koekjes, taarten en bereidingen op meerdere hoogtes tegelijk.

WARMELUCHT



De warmte wordt snel en gelijkmatig verdeeld. Geschikt voor alle gerechten, ideaal voor het bereiden op meerdere hoogtes tegelijk zonder dat geuren en smaken zich mengen.

SNEL ONTDOOIIEN



Het snel ontdooien wordt bevorderd door de activering van een specifieke ventilator die een uniforme verdeling van de lucht aan de omgevingstemperatuur in de ovenruimte garandeert. Ideaal voor elk type van voedsel.

ONDERWARMTE



De warmte is uitsluitend afkomstig van de bodem van de ovenruimte. Ideaal voor gebak en hartige taarten, vlaaien en pizza.

ECO

ECO

Deze functie wordt aanbevolen voor de bereiding op één vlak, met een laag energieverbruik.

Deze functie wordt aanbevolen voor alle levensmiddelen, met uitzondering van levensmiddelen die veel vocht kunnen produceren (zoals bijvoorbeeld groenten).

Voor een maximale besparing van de energie en een kortere bereidingstijd wordt het aanbevolen om de levensmiddelen in te ovenruimte te plaatsen zonder deze voor te verwarmen.



In de ECO-functie tijdens de bereiding de deur niet openen.



In de ECO-functie zijn de bereidingstijden (en de eventuele voorverwarming) langer. Ze kunnen afhangen van de hoeveelheid levensmiddelen die in de ovenruimte zijn geplaatst.

VAPOR CLEAN (enkel op sommige modellen)



Deze functie vereenvoudigt de reiniging aan de hand van stoom afkomstig van een kleine hoeveelheid water in de daartoe voorziene houder op de bodem.

Digitale programmeereenheid



Toets timer kookwekker

Toets duur bereiding

Toets einde bereiding

Toets waarde lager

Toets waarde hoger



Controleer of op de klok van de programmeereenheid het symbool van de bereidingsduur wordt weergegeven. De oven kan niet worden ingeschakeld als dit niet het geval is.

Druk gelijktijdig op de toetsen en om de klok van de programmeereenheid te resetten.

Instelling van de tijd



De oven kan niet worden ingeschakeld als de tijd niet is ingesteld.

Bij het eerste gebruik of na een stroomonderbreking zullen de cijfers op het display van het apparaat knipperen.

1. Druk tegelijkertijd op de toetsen en . De stip tussen de uren en de minuten knippert.
2. Met de toetsen of kan de tijd ingesteld worden. Houd de toets ingedrukt om snel vooruit te gaan.
3. Wacht 5 seconden. De stip tussen de uren en de minuten stopt met knipperen.
4. Het symbool op het display duidt aan dat het apparaat klaar is om de bereiding te starten.

Bereiding met tijdstelling



Met bereiding met tijdstelling wordt de functie bedoeld waarmee u met de bereiding kunt beginnen, en deze na een ingestelde tijd kan doen eindigen.

1. Selecteer bereidingsfunctie en -temperatuur, en druk op de toets .
2. Druk op de toetsen of om de gewenste minuten in te stellen.
3. Wacht ongeveer 5 seconden zonder op een toets te drukken om de functie te activeren. Op het display verschijnt de actuele tijd samen met de symbolen en **A**.
4. Na de bereiding worden de verwarmingselementen gedeactiveerd. Op het display wordt het symbool

uitgeschakeld, knippert het symbool **A** en wordt een geluidssignaal geactiveerd.

- Om het geluidssignaal uit te schakelen, moet op een willekeurige toets van de klok van de programmeereenheid gedrukt worden.
- Druk gelijktijdig op de toetsen  en  om de klok van de programmeereenheid te resetten.



Het is niet mogelijk om een bereidingsduur van meer dan 10 uur in te stellen.



Druk op de toets  om de resterende bereidingsduur weer te geven.



Om de ingestelde programmering te resetten, drukt u tegelijkertijd op de toetsen  en . Vervolgens dient de oven handmatig te worden uitgeschakeld.

Geprogrammeerde bereiding



Met geprogrammeerde bereiding wordt de functie bedoeld waarmee u een bereiding op tijd kunt beëindigen op een door de gebruiker ingesteld tijdstip.

- Stel de bereidingsduur in zoals beschreven werd in de vorige paragraaf Bereiding met tijdstelling.
- Druk op de toets . Op het display verschijnt de eindtijd van de bereiding (huidige tijd plus bereidingstijd).
- Met de toets  of  stelt u het einde van de bereidingstijd in.
- Wacht ongeveer 5 seconden zonder op een toets te drukken om de functie te activeren. Op het display verschijnt de actuele tijd samen met het symbool **A**.
- Na de bereiding worden de verwarmingselementen gedeactiveerd. Op het display wordt het symbool 

uitgeschakeld, knippert het symbool **A** en wordt een geluidssignaal geactiveerd.



Om de ingestelde programmering te resetten, drukt u tegelijkertijd op de toetsen  en . Vervolgens dient de oven handmatig te worden uitgeschakeld.



Druk op de toets  om de resterende bereidingsduur weer te geven. Druk op de toets  om het tijdstip waarop de bereiding moet eindigen weer te geven.

Kookwekker




De kookwekker onderbreekt de bereiding niet, maar waarschuwt de gebruiker wanneer de ingestelde minuten verstreken zijn.

De kookwekker kan op elk gewenst moment geactiveerd worden.

- Druk op de toets , de display geeft  en het knipperende  lampje weer.
- Druk op de toetsen  of  om de gewenste minuten in te stellen.
- Wacht ongeveer 5 seconden zonder een toets in te drukken om de instelling van de kookwekker te beëindigen. Op het display verschijnen de huidige tijd en de symbolen  en .


Aan het einde van de ingestelde tijd wordt een geluidssignaal ingeschakeld.

- Druk op de toets lager  om het geluidssignaal uit te schakelen.





U kunt de kookwekker vanaf 1 minuut tot maximaal 23 uur en 59 minuten instellen.



Om de resterende tijd weer te geven, drukt u op de toets .

Het annuleren van de ingestelde gegevens

Druk gelijktijdig op de toetsen  en  om de ingestelde programmeringen op nul te stellen.

Stel het volume van het geluidssignaal in

Het geluidssignaal kan op 3 verschillende tonen worden ingesteld.

Advies voor bereidingen

Algemeen advies

- Gebruik de geventileerde functie voor het verkrijgen van een gelijkmatige bereidingsgraad op de verschillende niveaus.
- Het verhogen van de temperatuur verkort niet de bereidingstijden (het voedsel zou aan de buitenkant erg gaar kunnen zijn, maar minder aan de binnenkant).

Advies voor het bereiden van vleesgerechten

- De bereidingstijden hangen af van de dikte en van de kwaliteit van het voedsel, en van de smaak van de consument.
- Het voedsel omdraaien om gelijkmatig te garen.
- Gebruik een vleesthermometer voor gebrad, of druk met een lepel op het gebrad. Als het gebrad stevig aanvoelt is het klaar, anders moet de bereiding nog een aantal minuten doorgaan.

Aanbevelingen voor bereidingen met de grill

- Het grillen van vlees kan zowel uitgevoerd worden bij koude als bij voorverwarmde oven, als het resultaat van de bereiding gewijzigd moet worden.
- Bij de functie van de geventileerde grill wordt daarentegen aanbevolen om de ovenruimte eerst voor te verwarmen.
- Er wordt aanbevolen om het voedsel in het midden van het rooster te plaatsen.
- In de functie grill wordt het aanbevolen om voor een optimale bereiding de hoogste temperatuur in te stellen.

Advies voor het bereiden van gebak en koekjes

- Gebruik bij voorkeur metalen en donkerkleurige bakvormen; deze helpen de warmte beter te absorberen.
- De temperatuur en de tijdsduur van de bereiding hangen af van de kwaliteit en de dikte van het deeg.
- U kunt nagaan of het gebak van binnen voldoende gebakken is door een tandenstoker in het hoogste deel te prikken. Wanneer het deeg niet aan de

tandenstoker blijft plakken, is het gebak klaar.

- Wanneer het gebak inzakt wanneer het uit de oven wordt gehaald, moet bij de volgende bereiding de temperatuur ongeveer 10°C lager worden ingesteld, en moet eventueel een langere kooktijd geselecteerd worden.

Aanbevelingen voor bereidingen op twee vlakken:

- We adviseren om 2 roosters te gebruiken (verkrijgbaar bij erkende verkopers).
- De bakvormen/braadsleden - niet groter dan 30 cm in de breedte/doorsnede - in het midden van de roosters plaatsen om de luchtcirculatie te bevorderen.
- De roosters zodanig plaatsen dat een niveau ertussen vrij blijft.
- Afhankelijk van het type en afmetingen van het te bereiden voedsel, kan er meer tijd nodig zijn voor een bereiding op twee niveaus tegelijk vergeleken met bereidingen op één vlak.
- De aangewezen functies voor bereidingen op twee vlakken zijn WARMELUCHT en ONDERWARMTE WARMELUCHT.

Advies voor ontdooien en rijzen

- Plaats het ingevroren voedsel, zonder verpakking en in een houder zonder deksel, op het eerste niveau van de ovenruimte.
- Vermijd opeenstapeling van voedingsmiddelen.
- Om vlees te ontdooien kunt u een rooster gebruiken op het tweede niveau, en een ovenschaal op het eerste niveau. Op deze manier blijft het voedsel niet in contact met de vloeistof van de ontdooiing.
- De meest delicate delen kunnen bedekt worden met aluminiumfolie.
- Voor het rijzen wordt aanbevolen om onderin de ovenruimte een bakje met water te zetten.

Indicatieve tabel bereidingen

Gerechten	Gewicht (Kg)	Funcctie	Niveau	Temp. (°C)	Tijd (minuten)	
Lasagne	3 - 4	STATISCH	1	220 - 230	45 - 50	
Pasta uit de oven	3 - 4	STATISCH	1	220 - 230	45 - 50	
Kalfsgebraad	2	TURBO/WARMELUCHT	2	180 - 190	90 - 100	
Varkenslende	2	TURBO/WARMELUCHT	2	180 - 190	70 - 80	
Worst	1,5	GEVENTILEERDE GRILL	4	260	15	
Rosbief	1	TURBO/WARMELUCHT	2	200	40 - 45	
Gebraden konijn	1,5	WARMELUCHT	2	180 - 190	70 - 80	
Kalkoenbout	3	TURBO/WARMELUCHT	2	180 - 190	110 - 120	
Coppa in de oven	2 - 3	TURBO/WARMELUCHT	2	180 - 190	170 - 180	
Gebraden kip	1,2	TURBO/WARMELUCHT	2	180 - 190	65 - 70	
					Zijde 1	Zijde 2
Varkenskotletten	1,5	GEVENTILEERDE GRILL	4	260	15	5
Ribben	1,5	GEVENTILEERDE GRILL	4	260	10	10
Varkensspek	0,7	GRILL	5	260	7	8
Varkensfilet	1,5	GEVENTILEERDE GRILL	4	260	10	5
Runderhaas	1	GRILL	5	260	10	7
Zalmforel	1,2	TURBO/WARMELUCHT	2	150 - 160	35 - 40	
Zeeduivel	1,5	TURBO/WARMELUCHT	2	160	60 - 65	
Tarbot	1,5	TURBO/WARMELUCHT	2	160	45 - 50	
Pizza	1	TURBO/WARMELUCHT	2	260	8 - 9	
Brood	1	WARMELUCHT	2	190 - 200	25 - 30	
Focaccia	1	TURBO/WARMELUCHT	2	180 - 190	20 - 25	
Tulband	1	WARMELUCHT	2	160	55 - 60	
Confituurtaart	1	WARMELUCHT	2	160	35 - 40	
Ricottataart	1	WARMELUCHT	2	160 - 170	55 - 60	

De in de tabel weergegeven tijden zijn exclusief de voorverwarmingstijden en zijn indicatief.

Gerechten	Gewicht (Kg)	Funcie	Niveau	Temp. (°C)	Tijd (minuten)
Gevulde tortellini	1	TURBO/WARMELUCHT	2	160	20 - 25
Paradijstaart	1,2	WARMELUCHT	2	160	55 - 60
Soezen/beignets	1,2	TURBO/WARMELUCHT	2	180	80 - 90
Cake	1	WARMELUCHT	2	150 - 160	55 - 60
Rijsttaart	1	TURBO/WARMELUCHT	2	160	55 - 60
Brioches	0,6	WARMELUCHT	2	160	30 - 35

De in de tabel weergegeven tijden zijn exclusief de voorverwarmingstijden en zijn indicatief.

REINIGING EN ONDERHOUD

Reiniging van het apparaat



Zie Algemene veiligheidswaarschuwingen.

Reiniging van de oppervlakken

Om de oppervlakken in goede staat te houden, moeten ze na elk gebruik gereinigd worden nadat ze afgekoeld zijn.

Dagelijkse gewone reiniging

Gebruik altijd en uitsluitend specifieke producten, die geen schurende of zure stoffen op chloorbasis bevatten.

Giet het product op een vochtige doek en wrijf het over het oppervlak, spoel zorgvuldig af, en droog met een zachte doek of met een microvezeldoek.

Voedselresten of -vlekken

Gebruik in geen geval metalen sponzen of scherpe krabbers zodat de oppervlakken niet worden beschadigd.

Gebruik normale en niet-schurende producten, en eventueel houten of plastic gerei. Spoel zorgvuldig, en droog met een zachte doek of met een microvezeldoek.

Laat etensresten op basis van suiker (bijv. marmelade) in het apparaat niet opdrogen, dit kan het email binnenin aantasten.

Reiniging van de glaskeramische kookplaat



Algemene veiligheidswaarschuwingen

Reinig en verzorg de kookplaat met een gewoon product voor de reiniging van glaskeramiek. Neem de aanwijzingen van de producent altijd in acht. Het silicone dat aanwezig is in deze producten produceert een beschermend waterafstotend en vuilbestendig laagje. Alle vlekken blijven achter op dat laagje en kunnen dus makkelijk verwijderd worden. Droog daarna het oppervlak met een schone doek. Let op dat er geen resten reinigingsmiddel achterblijven op de kookplaat, omdat ze een bijtende reactie zouden kunnen hebben wanneer de plaat verwarmd wordt en de structuur ervan zouden kunnen wijzigen.

Voedselresten of -vlekken

Eventuele lichtgekleurde sporen, veroorzaakt door pannen met een aluminium bodem, kunnen worden verwijderd met een met azijn bevochtigde doek. Als er na het gebruik van de kookplaat verbrande resten achterblijven, moeten deze worden verwijderd. Spoel af met water en maak goed droog met een schone doek. Zandkorrels die eventueel op de kookplaat gevallen zijn tijdens het wassen van sla of aardappelen, zouden de plaat kunnen krassen wanneer de pannen verschoven worden. Verwijder eventuele zandkorrels dus onmiddellijk van het oppervlak van de kookplaat. Kleurwijzigingen zijn niet van invloed op de werking en de stabiliteit van het glas. Het

betreft geen wijzigingen van het materiaal van de kookplaat, maar eenvoudige resten die niet verwijderd werden en die dus verbrandden. Er kunnen glanzende oppervlakken gevormd worden als het gevolg van het verschuiven van de bodems van de pannen, vooral indien ze van aluminium zijn, en indien niet geschikte reinigingsmiddelen gebruikt worden. Het is moeilijk om deze te verwijderen met behulp van gewone reinigingsproducten. Het kan zijn dat de reiniging meerdere keren herhaald moet worden. Het gebruik van bijtende reinigingsmiddelen, of de wrijving met de bodem van de pannen, kan de decoratie van de kookplaat mettertijd polijsten en zou de vorming van vlekken kunnen bevorderen.



Er wordt aanbevolen om reinigingsproducten van de fabrikant te gebruiken.



Na de reinigingshandelingen moet het apparaat zorgvuldig gedroogd worden omdat eventueel druipend reinigingsmiddel en water de correcte werking en het esthetische aspect kunnen aantasten.

Knoppen



Gebruik voor de reiniging van de knoppen geen agressieve producten die alcohol bevatten of producten voor de reiniging van staal en van glas, omdat deze permanente schade kunnen veroorzaken.

De knoppen moeten gereinigd worden met een zachte doek en lauw water, en moeten daarna goed gedroogd worden. De knoppen kunnen verwijderd worden door ze uit hun zitting te trekken.

Reiniging van de deuren

Reiniging van de ruiten van de deur

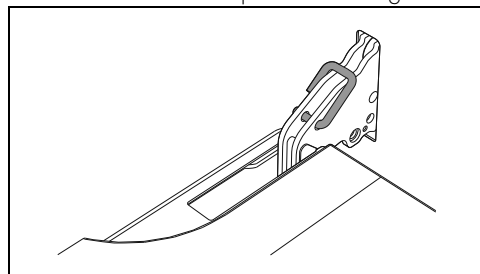
Het is raadzaam de ruiten van de deur altijd schoon te houden. Gebruik absorberend keukenpapier. Gebruik in geval van hardnekkig vuil een vochtige spons en een gewoon reinigingsmiddel.

De deur demonten (enkel voor hulpoven)

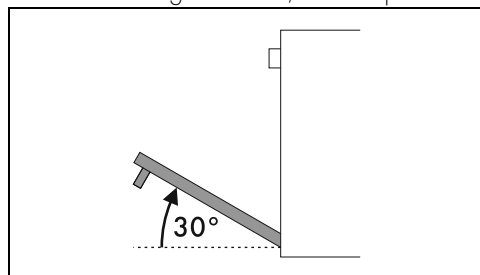
Om de reiniging van de oven te vergemakkelijken, kunt u de ovendeur verwijderen en op een theedoek leggen.

Ga voor de verwijdering van de deur als volgt te werk:

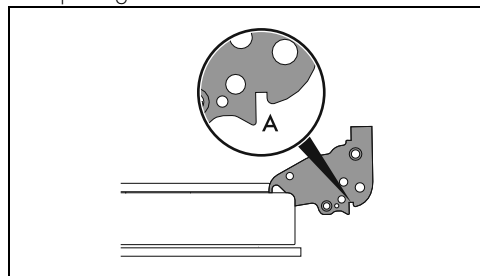
1. Open de deur volledig en plaats de twee pinnetjes in de openingen van de scharnieren zoals op de afbeelding.



2. Neem de deur aan beide kanten en met beide handen vast, hef hem op met een hoek van ongeveer 30°, en verwijder hem.



3. Om de deur weer te monteren, moeten de scharnieren in de daarvoor bestemde openingen in de oven geplaatst worden, zodat de gleuven **A** helemaal op de openingen steunen.



4. Laat de deur zakken zodat ze geplaatst wordt, en verwijder de pinnetjes uit de openingen in de scharnieren.

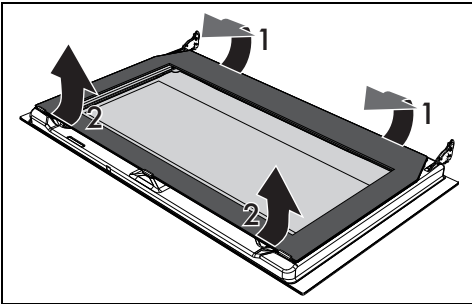
Demontage van de binnenruiten

Voor een gemakkelijke schoonmaak, kunnen de binnenruiten van de deur worden gedemonteerd.

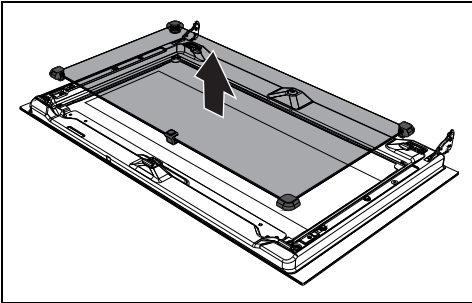
1. Open de deur.
2. Steek de blokkeerpennen door de scharniergaten om te voorkomen dat de

deur ongewenst dichtvalt (zie paragraaf „Demontage van de deur”).

3. Trek de interne ruit aan de achterzijde voorzichtig omhoog volgens de beweging aangegeven door de pijlen (1). Verwijder de interne ruit aan de voorzijde (2) om deze van de deur te verwijderen.

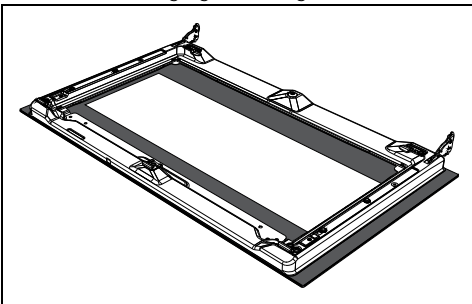


4. Verwijder de tussenruit door ze naar de andere ruit toe op te heffen.

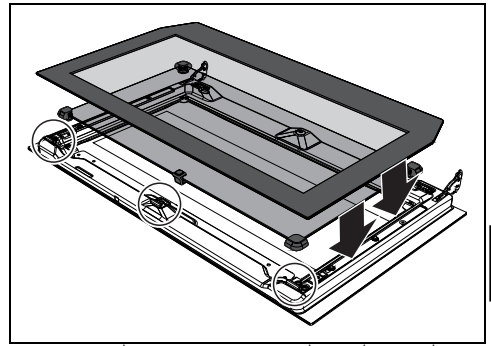


Op sommige modellen zijn er 2 tussenruiten.

5. Maak de buitenruit schoon, evenals de voorheen verwijderde ruiten. Gebruik absorberend keukenpapier. Bij hardnekkig vuil moet een vochtige spons en een neutraal reinigingsmiddel gebruikt worden.



6. Breng aan het einde van de reiniging de tussenruit weer op diens plaats in de deur aan.



7. Breng de interne ruit aan door de voorkant in de lijst van de deur te schuiven en druk de 2 pennen aan de achterkant voorzichtig op hun plaats.

Reiniging van de ovenruimte

Om de ovenruimte in goede staat te houden, moet hij na afkoeling regelmatig gereinigd worden.

Laat geen voedselresten in de ovenruimte opdrogen aangezien daardoor de lak beschadigd kan raken.

Verwijder de uitneembare delen alvorens de ovenruimte te reinigen.

Voor een eenvoudige reiniging wordt aanbevolen om het volgende te demonteren:

- de deur;
- de frames voor roosters/ovenschalens.



In geval van gebruik van specifieke reinigingsproducten wordt aanbevolen om het apparaat circa 15/20 minuten op de maximale temperatuur te laten functioneren om eventuele resten te verwijderen.

Drogen

Door de bereiding van gerechten ontstaat vocht in de ovenruimte. Dit is normaal en is niet van invloed op de correcte werking van het apparaat.

Aan het einde van elke bereiding:

1. laat het apparaat afkoelen;
2. verwijder vuil uit de ovenruimte;
3. maak de ovenruimte droog met een zachte doek;
4. laat de deur lang genoeg open staan zodat de ovenruimte volledig kan opdrogen.

Regeneratie van de zelfreinigende panelen (enkel op sommige modellen)

De regeneratiecyclus van de zelfreinigende panelen (katalysecyclus) is een reinigingsmethode voor de verwijdering van vette en niet-suikerachtige resten.

1. Reinig eerst de bodem en de bovenkant van de ovenruimte met een microvezeldoek, water en een neutraal vaatwasmiddel. Goed spoelen.
2. Stel een regeneratiecyclus in door de geventileerde functie aan de maximum temperatuur te selecteren, en dit voor een uur.
3. Als de zelfreinigende panelen erg vuil zijn, moeten ze na de regeneratiecyclus gedemonteerd worden en gewassen worden met een neutraal afwasmiddel. Spoel en droog ze zorgvuldig.

Plaats de zelfreinigende panelen terug, en stel de geventileerde functie een uur lang in aan 180°C zodat de panelen goed gedroogd worden.



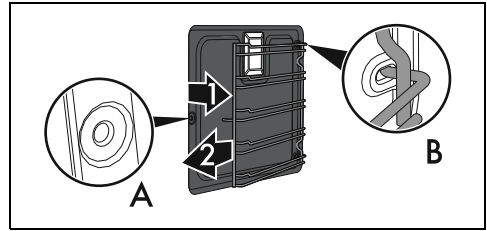
Er wordt aanbevolen om de regeneratiecyclus van de zelfreinigende panelen elke 15 dagen uit te voeren.

De zelfreinigende panelen en de geleiderframes voor roosters/ovenschalen demonteren (enkel op bepaalde modellen)

Als de zelfreinigende zijpanelen en de geleiderframes voor de roosters/ovenschalen worden verwijderd, kan de reiniging van de zijpanelen makkelijker uitgevoerd worden. Deze handeling moet uitgevoerd worden wanneer de automatische reinigingscyclus of katalysecyclus wordt gebruikt (enkel op sommige modellen). Om de geleiderframes voor de roosters/ovenschalen te verwijderen:

- Trek het frame naar de binnenkant van de ovenruimte zodat het uit de klemverbinding A komt, en verwijder het uit de zittingen achteraan B. Het zelfreinigende zijpaneel is aan het geleiderframe voor roosters/

ovenschalen bevestigd.



Zorg er tijdens de demontage voor dat het zijpaneel niet ongewenst aan het geleiderframe voor roosters/ovenschalen vasthaakt, om eventuele schade aan de oppervlakken te vermijden.

- Herhaal na de reiniging de net beschreven handelingen om de zelfreinigende zijpanelen en de geleiderframes voor de roosters/ovenschalen weer aan te brengen.

Vapor Clean (enkel op sommige modellen)



Algemene veiligheidswaarschuwingen



De functie Vapor Clean is een reinigingsprocedure die de verwijdering van vuil vergemakkelijkt. Dankzij deze procedure is het mogelijk om de binnenzijde van de oven uiterst eenvoudig te reinigen. De vuilresten worden verzacht door de warmte en door de waterdamp, zodat ze makkelijker kunnen verwijderd worden.

Vorbereiding

Voordat de reinigingscyclus Vapor Clean wordt gestart:

- Verwijder alle accessoires uit de oven.
- Indien aanwezig, de temperatuursonde verwijderen.
- Verwijder de zelfreinigende panelen, indien aanwezig.
- Giet ongeveer 120cc water op de bodem van de ovenruimte. Let op dat het water niet uit de uitsparing komt.
- Sproei met behulp van een spuitflacon een oplossing van water en afwasmiddel op de binnenzijde van de ovenruimte. Sproei op de zijwanden, de bovenwand, het

bodemvlak en de deflector.






Er wordt aanbevolen om maximaal 20 maal te sproeien.



Niet op de deflector sproeien indien deze een zelfreinigende coating heeft.

- Sluit de deur.
- Tijdens de geassisteerde reinigingscyclus moeten de zelfreinigende panelen (indien aanwezig), die eerder verwijderd werden, apart met lauwwater en weinig reinigingsmiddel gereinigd worden.

Instelling van de reinigingscyclus Vapor Clean

1. Draai de functieknop op het symbool  of  (indien aanwezig).
2. Plaats de temperatuurknop op het symbool .
3. Laat de reinigingscyclus 18 minuten lopen.

Einde van de functie Vapor Clean

1. Draai de functieknop op 0 om de functie af te sluiten.
2. Open de deur en verwijder het minst hardnekkige vuil met een microfzeldoek.
3. Gebruik een niet-schurend sponsje met messingdraden voor het hardnekkige vuil.
4. Voor vetresten kunt u een specifiek ovenreinigingsproduct gebruiken.
5. Verwijder het resterende water uit de ovenruimte.
6. De zelfreinigende panelen en de geleiderframes voor roosters/ovenshalen, indien aanwezig, verwijderen.

Voor een grotere hygiëne en om te voorkomen dat het voedsel naar gaat ruiken:

- beveelt men aan om de ovenruimte circa 10 minuten lang met de geventileerde functie bij 160°C te drogen.
- Als zelfreinigende panelen aanwezig zijn, wordt aanbevolen om de ovenruimte met een gelijktijdige katalysecyclus te drogen.



Draag rubberen handschoenen tijdens deze werkzaamheden.



Om de handmatige reiniging van moeilijk bereikbare delen te vereenvoudigen, is het raadzaam de deur te verwijderen.

Buitengewoon onderhoud

Advies voor het onderhoud van de pakking

De pakking moet elastisch en zacht zijn.

- Gebruik een niet-schurende spons en lauwwarm water om de pakking schoon te houden.

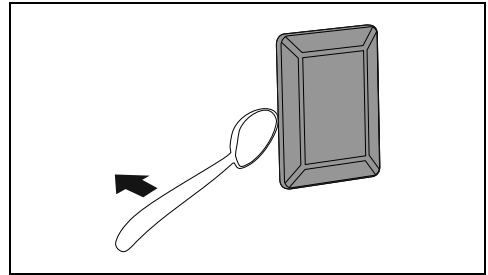
Vervanging van de lamp voor de binnenverlichting



Elektrische spanning

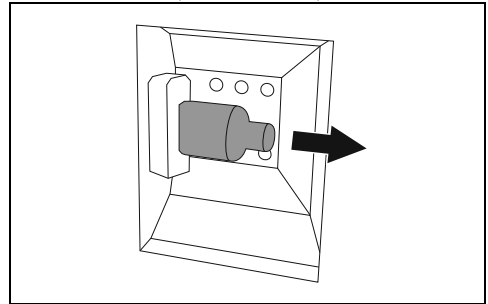
Gevaar voor elektrische schok

- Schakel de stroomtoevoer naar het apparaat uit.
 - Gebruik beschermende handschoenen.
1. Verwijder alle accessoires uit de oven.
 2. Verwijder de geleiderframes voor roosters/ovenshalen.
 3. Verwijder de kap van de lamp met gereedschap (bijv. een lepel).



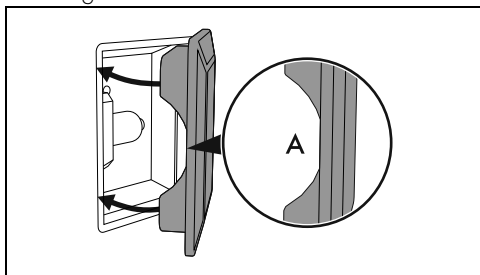
Zorg ervoor dat het email op de wanden van de ovenruimte geen krassen oploopt.

4. Draai de lamp los en verwijder ze.



Raak de halogeenlamp niet rechtstreeks met uw vingers aan, gebruik altijd isolerend materiaal.

- Vervang de lamp door een soortgelijk exemplaar (40W).
- Hermonteer de kap. Houd de geprofileerde binnenkant van het glas (A) naar de deur toe gericht.



- Druk de kap stevig aan zodat deze perfect op de fitting aansluit.

INSTALLATIE



Het apparaat moet geïnstalleerd worden door een bevoegd technicus, en volgens de van kracht zijnde normen.



Bij gebruik van een afzuigkap boven het apparaat moet de gebruiksaanwijzing van de afzuigkap geraadpleegd worden om de correcte afstand te bepalen.

Plaatsing

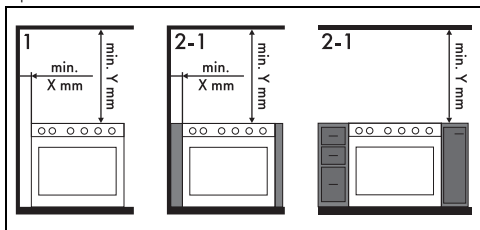


Algemene veiligheidswaarschuwingen

Dit apparaat behoort, afhankelijk van het installatietype, tot de klasse:

Klasse 1	Vrijstaand
Klasse 2 - subklasse 1	Inbouw

Het apparaat kan dicht tegen muren worden geplaatst, mits deze hoger dan de kookplaat zijn en op een minimum afstand van X mm vanaf de zijkant van het apparaat. Keukenkasten die zich boven het werkblad bevinden, moeten zich op een afstand van minstens Y mm bevinden.



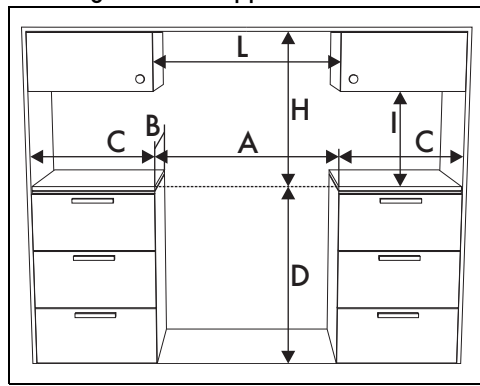
X

150 mm

Y

750 mm

Afmetingen van het apparaat

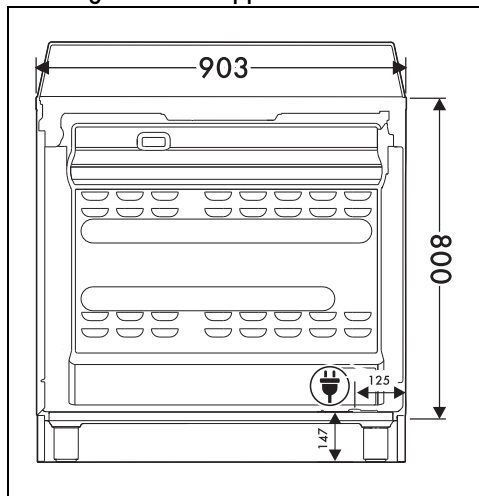


A	903 mm
B	600 mm
C ¹	min. 150 mm
D	898 - 920 mm
H	750 mm
I	450 mm
L ²	903 mm

¹ Minimumafstand tot zijwanden of andere ontvlambare materialen.

² Minimumbreedte inbouwkast (=A)

Afmetingen van het apparaat



Positie elektrische aansluiting

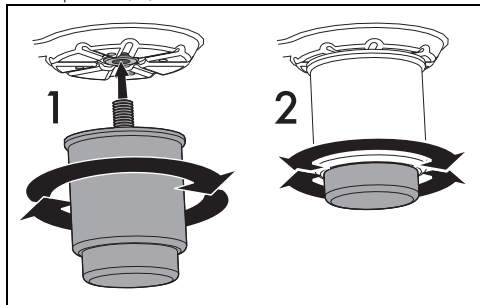
Het apparaat waterpas maken



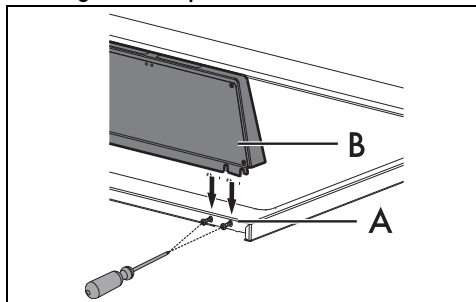
Algemene veiligheidswaarschuwingen.

Voor de stabiliteit is het absoluut noodzakelijk dat het apparaat correct waterpas wordt opgemaakt vanaf de grond.

Nadat de gas- en de elektrische aansluiting is uitgevoerd, moeten de vier bijgeleverde voetjes van het apparaat vastgedraaid worden (1). Schroef het onderste gedeelte van de voetjes open of dicht, tot het apparaat stabiel staat en waterpas is (2).



Montage van de plint



De plint moet altijd correct gepositioneerd en bevestigd worden op het apparaat.

1. Draai de 6 schroeven (A) aan de achterzijde van de kookplaat los met een schroevendraaier.
2. Plaats de plint op de plaat.
3. Lijn de openingen van de plint (B) uit met de schroeven (A).

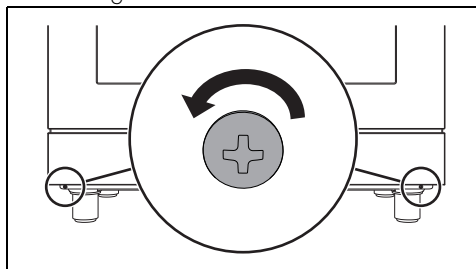


De bijgeleverde plint is een integrerend deel van het product. Ze moet op het apparaat bevestigd worden voordat het apparaat zelf wordt geïnstalleerd.

Montage van de onderplint

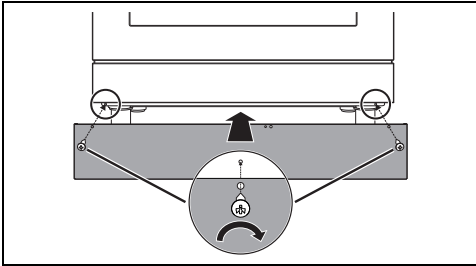
De plint moet steeds correct gepositioneerd en bevestigd worden op het apparaat.

1. Verwijder de vier schroeven vooraan onder de bergruimte met een schroevendraaier.



2. Breng de plint vooraan aan de onderkant van het apparaat aan. Zorg er daarbij voor dat de gaten aan de zijkant van de plint

vooraan op een lijn zijn geplaatst met de gaten in het onderstel van het apparaat.

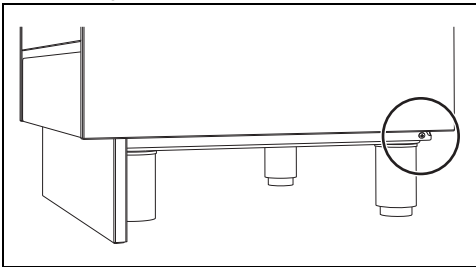


3. Bevestig de plint vooraan met de eerder losgedraaide schroeven aan het apparaat.

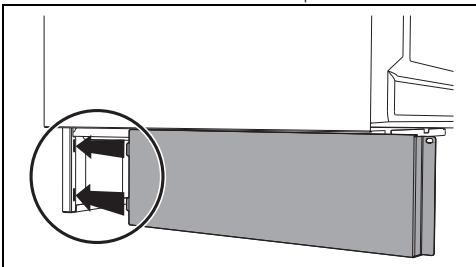
Montage van de zijplinten

De zijplinten kunnen correct aan het apparaat worden bevestigd als de plint vooraan is aangebracht.

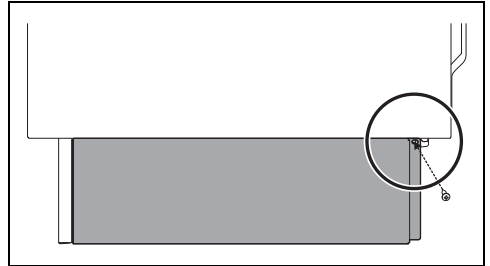
1. Verwijder de vier schroeven vooraan onder de bergruimte met een schroevendraaier.



2. Breng de zijplint onder de bergruimte aan de onderkant van het apparaat aan.
3. Steek de lipjes van de zijplint in de sleuven aan de achterkant van de plint vooraan.

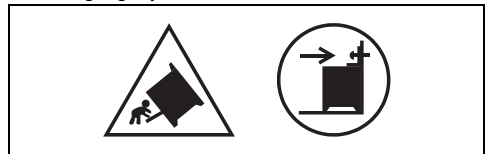


4. Zorg ervoor dat het gat van de zijplint op een lijn is geplaatst met het achterste gat in het onderstel van het apparaat.



5. Bevestig de zijplint vooraan met de eerder losgedraaide schroef aan het apparaat.
6. Verricht deze handelingen op de beide zijplinten.

Bevestiging op de wand

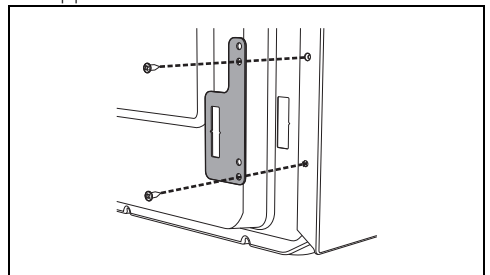


De symbolen hierboven duiden op het gevaar dat door gebrek aan stabilisatiemiddelen ontstaat en op het belang om deze zorgvuldig te installeren.



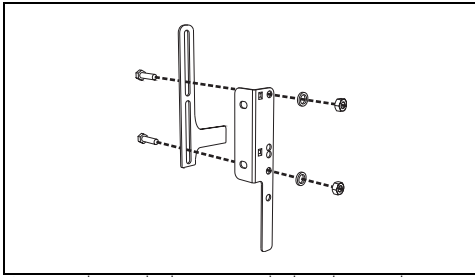
Om omvallen van het apparaat te voorkomen, moeten de stabilisatoren worden geïnstalleerd.

1. Schroef het plaatje voor de bevestiging aan de muur vast aan de achterzijde van het apparaat.

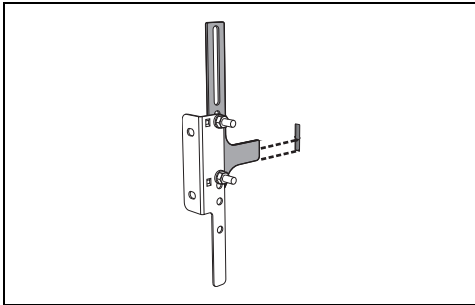


2. Regel de hoogte van de 4 voetjes.

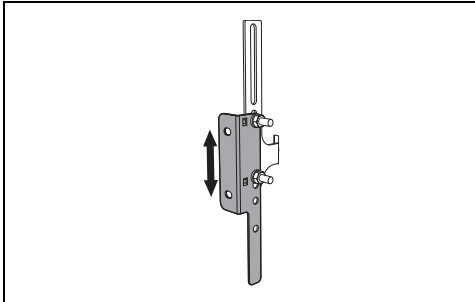
3. Assembleer de bevestigingsbeugel.



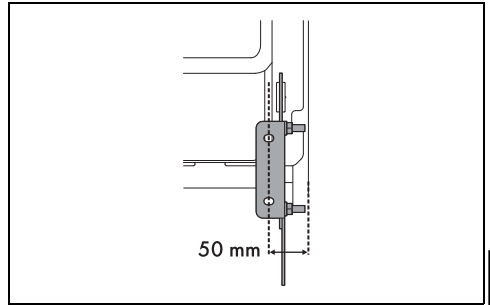
4. Lijn de onderkant van de haak van de bevestigingsbeugel uit met de onderste rand van het plaatje voor de bevestiging aan de muur.



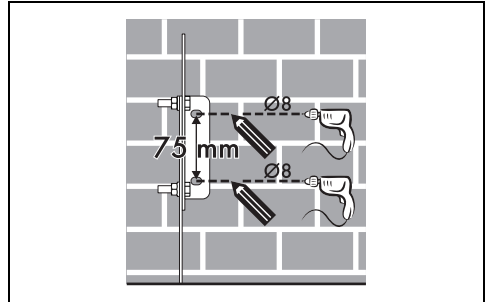
5. Lijn de onderkant van de bevestigingsbeugel uit met de grond en draai de schroeven vast om de afmetingen vast te leggen.



6. Houd tussen de zijkant van het apparaat en de gaten van de beugel 50 mm vrij.

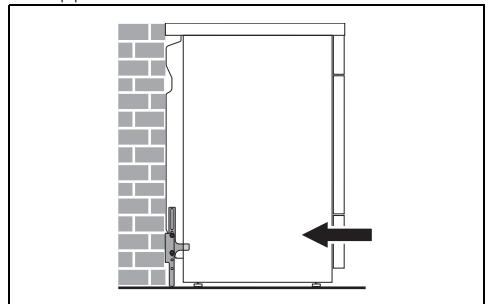


7. Plaats de beugel op de muur en markeer de punten waar gaten in de muur moeten worden geboord.



8. Boor de gaten. Zet de beugel met pluggen en schroeven aan de muur vast.

9. Duw het fornuis naar de muur en breng tegelijkertijd de beugel aan in het plaatje bevestigd op de achterzijde van het apparaat.



Elektrische aansluiting



Zie Algemene veiligheidsaanschuivingen.

Algemene informatie

Controleer of de kenmerken van de netvoeding overeenstemmen met de gegevens op het identificatieplaatje.

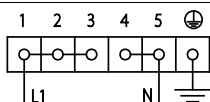
Het identificatieplaatje bevat de technische gegevens, het serienummer en de merknaam van het apparaat en is zichtbaar op het apparaat aangebracht.

Dit plaatje mag nooit verwijderd worden. Zorg voor de aardverbinding met een kabel die ten minste 20 mm langer is dan de andere kabels.

Het apparaat kan op de volgende manieren functioneren:

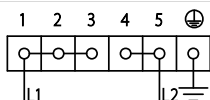
220-240 V 1N \sim

3 x 10 mm²
driepolige kabel



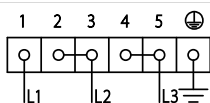
220-240 V 2 \sim

3 x 10 mm²
driepolige kabel



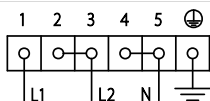
220-240 V 3 \sim

4 x 4 mm²
vierpolige kabel



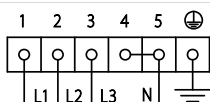
380-415 V 2N \sim

4 x 4 mm²
vierpolige kabel



380-415 V 3N \sim

5 x 1,5 mm²
vijfpolige kabel



bevestiging van de kabel in het geval van aansluiting met een 10mm² kabel.

Vaste aansluiting

Breng op de lijn een meerpolige scheidingschakelaar aan met een contactopening die in overeenstemming met de installatievoorschriften, de volledige scheiding volgens overspanningscategorie III mogelijk maakt.

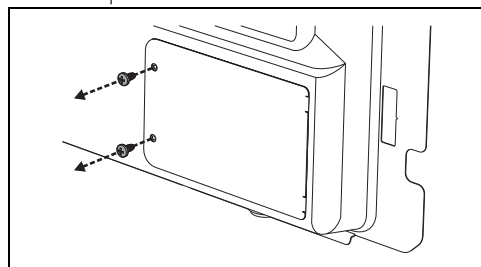
Voor de Australische/Nieuw-Zeelandse markt:

de geïntegreerde scheiding in de vaste aansluiting moet in overeenstemming met de norm AS/NZS 3000 zijn.

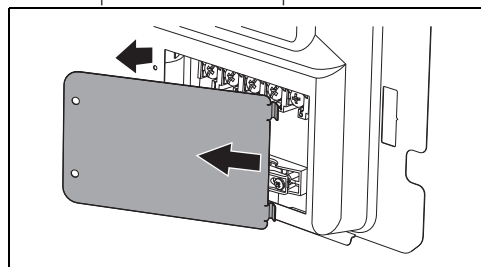
Toegang tot het klemmenbord

Om de voedingskabel te kunnen aansluiten is toegang tot het klemmenbord op de achterplaat vereist:

1. Verwijder de schroeven die het klepje op de achterplaat vastzetten.



2. Laat het klepje een stukje draaien en verwijder het van diens plaats.

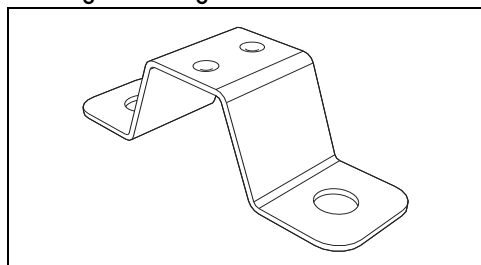


De waarden verwijzen naar de diameter van de interne geleider.



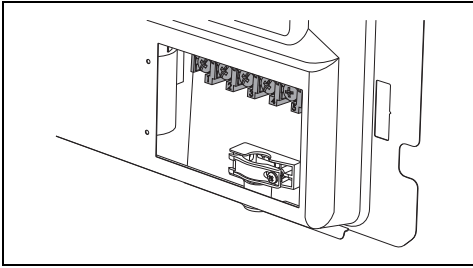
De stroomkabels hebben afmetingen die rekening houden met de gelijktijdigheidsfactor (conform de norm EN 60335-2-6).

Vervangende beugel



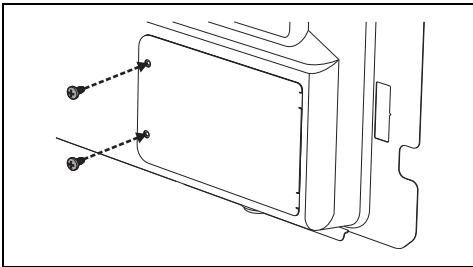
Vervang de geïnstalleerde beugel door de meegeleverde beugel voor een correcte

3. Installeer de voedingskabel.



Draai de schroef van het kabelbevestigingsplaatje los, alvorens de voedingskabel te installeren.

4. Breng aan het einde van de handelingen het klepje weer aan op de achterste plaat en zet het met de verwijderde schroeven vast.



Voor de installateur

- Indien de aansluiting via een stekker geschiedt (indien aanwezig), dient deze te allen tijde na de installatie toegankelijk zijn.
- Zorg ervoor dat de voedingskabel niet verbogen of bekneld raakt.
- Het apparaat moet volgens de installatieschema's worden geïnstalleerd.
- In geval het apparaat, na het verrichten van alle controles, niet correct werkt, neem dan contact op met het plaatselijke erkende servicecentrum.
- Na de correcte installatie van het apparaat wordt u verzocht de gebruiker te informeren over de correcte werkwijze.