

|    |                        |                    |    |
|----|------------------------|--------------------|----|
| FI | Jääpakastin            | Käyttöohje         | 2  |
| PL | Chłodziarko-zamrażarka | Instrukcja obsługi | 20 |
| SV | Kyl-frys               | Bruksanvisning     | 41 |


## KUNDTJÄNST OCH SERVICE

Använd alltid originalreservdelar.

Ha följande uppgifter till hands när du kontaktar vår auktoriserade serviceverkstad:

Modell, serienummer.

Informationen står på märkplåten.

 Varning/Försiktighet – Säkerhetsinformation

 Allmän information och tips

 Miljöinformation

## BESÖK VÅR WEBBPLATS:



för att få tips om användning, broschyrer, felsökning, service- och reparationsinformation:

[www.smeg.com/services/customer-service](http://www.smeg.com/services/customer-service)

## INNEHÅLL

|                                       |    |
|---------------------------------------|----|
| 1. SÄKERHETSINFORMATION.....          | 41 |
| 2. SÄKERHETSINSTRUKTIONER.....        | 43 |
| 3. INSTALLATION.....                  | 45 |
| 4. KONTROLLPANEL.....                 | 48 |
| 5. DAGLIG ANVÄNDNING.....             | 49 |
| 6. RÅD OCH TIPS.....                  | 51 |
| 7. UNDERHÅLL OCH RENGÖRING.....       | 53 |
| 8. FELSÖKNING.....                    | 54 |
| 9. LJUD.....                          | 57 |
| 10. TEKNISKA DATA.....                | 58 |
| 11. INFORMATION FÖR TESTINSTITUT..... | 58 |
| 12. MILJÖSKYDD.....                   | 58 |

Med reservation för ändringar.

## 1. SÄKERHETSINFORMATION

Läs noga de bifogade instruktionerna före installation och användning av produkten. Tillverkaren är inte ansvarig för eventuella personskador eller andra skador som uppkommit som ett resultat av felaktig installation eller användning. Förvara alltid bruksanvisningen på en säker och tillgänglig plats för framtida bruk.

## 1.1 Säkerhet för barn och personer med funktionsnedsättning

- Denna produkt kan användas av barn från 8 års ålder och uppåt, och av personer med nedsatt fysisk, sensorisk eller mental förmåga, samt personer med bristande erfarenhet och kunskap om de övervakas eller instrueras om hur produkten används på ett säkert sätt och förstår de risker som är förknippade med användningen.
- Barn mellan 3 och 8 år får fylla på och tömma maskinen, förutsatt att de har fått rätt instruktioner.
- Denna produkt kan användas av personer med mycket omfattande och komplexa funktionsnedsättningar, förutsatt att de har fått rätt instruktioner.
- Barn under 3 år ska inte vistas i närheten av produkten utan ständig uppsikt.
- Barn ska hållas under uppsikt så att de inte leker med produkten.
- Barn får inte utföra rengöring och underhåll av produkten utan uppsikt.
- Håll allt förpackningsmaterial utom räckhåll för barn och kassera det på lämpligt sätt.

## 1.2 Allmän säkerhet

- Denna produkt är endast avsedd för förvaring av mat och dryck.
- Denna produkt är avsedd för enskilt hushållsbruk inomhus.
- Produkten kan användas i kontor, hotellrum, gårdsgästhus och liknande boenden där sådan användning inte innebär att genomsnittlig hushållsförbrukning överskrids.
- För att undvika kontaminering av livsmedel respektera följande instruktioner:
  - låt inte dörren vara öppen längre stunder,
  - rengör regelbundet ytor som kan komma i kontakt med mat samt åtkomliga dräneringssystem,
  - förvara rått kött och fisk i lämpliga behållare i kylan, så att det inte kommer i kontakt med eller droppar på annan mat.

- **WARNING!** Se till att ventilationsöppningarna i maskinens hölje eller inbyggda struktur inte blockeras.
- **WARNING!** Använd inga mekaniska verktyg eller andra medel för att påskynda upptiningsprocessen utöver de som rekommenderas av tillverkaren.
- **WARNING!** Var noga med att inte skada kylkretsen.
- **WARNING!** Använd inga elektriska produkter inne i förvaringsutrymmena såvida de inte är av en typ som rekommenderas av tillverkaren.
- Använd inte vattenspray och ånga för att rengöra produkten.
- Rengör produkten med en våt mjuk trasa. Använd bara neutrala rengöringsmedel. Använd inte slipande produkter, repande rengöringstussar, lösningsmedel eller metallföremål.
- När produkten är tom under en längre tid ska den stängas av, avfrostas, rengöras, torkas och dörren ska lämnas öppen för att förhindra att mögel utvecklas i produkten.
- Förvara inte explosiva ämnen som t.ex. sprayburkar med lättantändligt bränsle i den här produkten.
- Om nätsladden är skadad måste den bytas av tillverkaren, tillverkarens auktoriserade servicecenter eller personer med motsvarande utbildning, för att undvika fara.

## 2. SÄKERHETSINSTRUKTIONER

### 2.1 Installation



#### **WARNING!**

Endast en behörig person får installera den här produkten.

- Avlägsna allt förpackningsmaterial.
- Installera eller använd inte en skadad produkt.
- Av säkerhetsskäl, använd inte produkten innan den installeras i den inbyggda strukturen.
- Följ installationsinstruktionerna som följer med produkten.
- Var alltid försiktig när produkten rör sig eftersom den är tung. Använd alltid skyddshandskar och täkta skor.
- Se till att luft kan cirkulera runt produkten.
- Vid första installationen eller om dörren har hängts om, vänta minst 4 timmar innan du ansluter till elnätet. Detta för att oljan ska rinna tillbaka i kompressorn.
- Innan du utför något på produkten (t ex hänger om dörren), ska du dra ut kontakten ur vägguttaget.
- Installera inte produkten nära element, spisar, ugnar eller hällar.
- Produkten får inte utsättas för regn.
- Installera inte produkten där den kan utsättas för direkt solljus.
- Installera inte produkten på platser som är mycket fuktiga eller kalla.
- När du flyttar produkten ska du lyfta den i framkanten för att undvika att repa golvet.

- Med produkten följer en påse med torkmedel. Detta är ingen leksak. Det är inget man kan äta. Kassera det omedelbart.

## 2.2 Elektrisk anslutning

### **WARNING!**

Risk för brand och elektriska stötar.

### **WARNING!**

När du sätter in din produkt, se till att elsladden inte kommer under produkten eller skadas.

### **WARNING!**

Använd inte grenuttag eller förlängningssladdar.

- Produkten måste jordas.
- Se till att de parametrarna på märkskylten överensstämmer med elnätets elektricitet.
- Använd alltid ett korrekt installerat, stötsäkert och jordat eluttag.
- Kontrollera så att du inte skadar de elektriska komponenterna (t.ex. stickkontakten, nätkabeln, kompressorn). Kontakta ett auktoriserat servicecenter eller en elektriker för att ersätta skadade komponenter.
- Nätkabeln måste vara under stickkontaktens nivå.
- Anslut stickkontakten till eluttaget först vid slutet av installationen. Kontrollera att stickkontakten är åtkomlig efter installationen.
- Dra inte i anslutningssladden för att koppla bort produkten från eluttaget. Ta alltid tag i stickkontakten.

## 2.3 Använd

### **WARNING!**

Risk för skador, brännskador eller elstötar föreligger.



Produkten innehåller brandfarlig gas, isobutan (R600a), en naturgas med hög miljökompatibilitet. Var försiktig så att du inte skadar kylkretsen som innehåller isobutan.

- Ändra inte produktens specifikationer.

- All användning av den inbyggda produkten för separat funktion är strängt förbjuden.
- Placera inte elektriska produkter (t.ex. glassmaskiner) i produkten såvida de inte anges av tillverkaren.
- Om kylkretsen skadas, så se till att inga flammor eller antändningskällor förekommer i rummet. Ventilera rummet.
- Låt inte heta föremål vidröra plastdelarna i produkten.
- Lägg inte läskedrycker i frysacket. Detta skapar tryck i dryckesbehållaren.
- Förvara inte brandfarliga gaser och vätskor i produkten.
- Placera inte brandfarliga produkter eller föremål som är våta med brandfarliga produkter i, i närheten av eller på produkten.
- Vidrör inte kompressorn eller kondensorn. De är heta.
- Se till att aldrig avlägsna eller vidröra föremål från frysacket med våta eller fuktiga händer.
- Frys inte mat på nytt om den har tinats.
- Följ förvaringsanvisningarna på förpackningen till den frysta maten.
- Lägg maten i påse eller förvaringsburk innan du lägger det i frysacket.

## 2.4 Invändig belysning

### **WARNING!**

Risk för elektrisk stöt!

- Denna produkt innehåller en eller flera ljuskällor av energieffektivitetsklass G.
- När det gäller lampan/lamporna i denna produkt och reservlampor som säljs separat: Dessa lampor är avsedda att tåla extrema fysiska förhållanden i hushållsapparater, såsom temperatur, vibration, fuktighet eller är avsedda att signalera information om produktens driftsstatus. De är inte avsedda att användas i andra produkter eller som rumsbelysning i hemmet.

## 2.5 Skötsel och rengöring

### **WARNING!**

Risk för personskador och skador på produkten föreligger.

- Stäng av produkten och koppla bort den från eluttaget före underhåll.
- Kylenheten i denna product innehåller kolväten Endast en behörig person får utföra underhåll och fylla kylapparaten.
- Undersök regelbundet tömningskanalen i kylan och rengör den vid behov. Om tömningskanalen täpps igen kommer avfrostat vatten att samlas på produktens botten.

## 2.6 Service

- Kontakta ett auktoriserat servicecenter för reparation av produkten. Använd endast originalreservdelar.
- Observera att reparationer som utförs själv eller på ett icke fackmannamässigt sätt kan få säkerhetsmässiga konsekvenser och kan upphäva garantin.
- Följande reservdelar kommer att finnas tillgängliga i 7 år efter att modellen slutat tillverkas: termostater, temperaturgivare, kretskort, ljuskällor, dörrhandtag, dörrgångjärn, plåtar och korgar.

- Observera att vissa av dessa reservdelar endast är tillgängliga för professionella reparatörer och att inte alla reservdelar är relevanta för alla modeller.
- Packningar till luckan kommer att finnas tillgängliga i 10 år efter att modellen har slutat tillverkas.

## 2.7 Avfallshantering

### **WARNING!**

Risk för kvävning eller skador.

- Koppla loss produkten från eluttaget.
- Klipp av strömkabeln och kassera den.
- Ta bort locket för att hindra att barn eller djur stängs in inuti produkten.
- Kylkretsen och isoleringsmaterialet i den här produkten är "ozonvänliga".
- Isoleringsmaterialet innehåller brandfarlig gas. Kontakta kommunen för information om hur produkten kasseras korrekt.
- Orsaka inte skada på den delen av kylanheten som är nära värmeväxlaren.

## 3. INSTALLATION

### **WARNING!**

Se avsnitten om säkerhet.

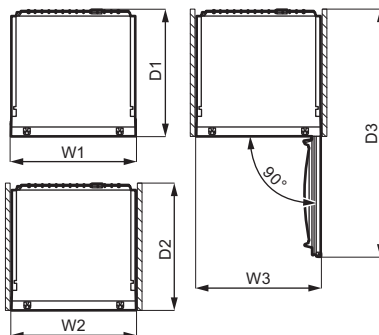
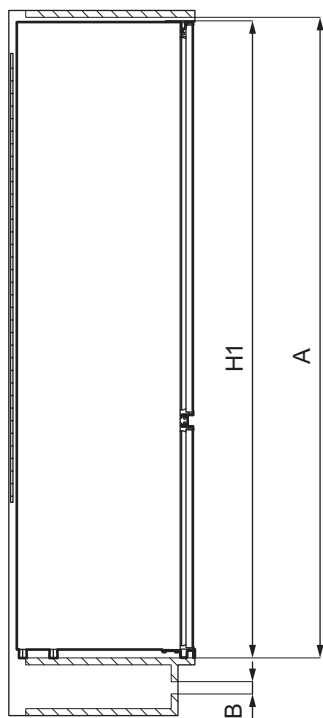
### **WARNING!**

Se installationsinstruktions dokumentet för att installera din apparat.

### **WARNING!**

Fixera apparaten i enlighet med installationsinstruktion dokumentet för att undvika risk för instabilitet hos apparaten.

### 3.1 Mått



| Yttermått <sup>1</sup> |    |      |
|------------------------|----|------|
| H1                     | mm | 1772 |
| W1                     | mm | 546  |
| D1                     | mm | 549  |

<sup>1</sup> höjd, bredd och djup på produkten gäller utan handtag

| Utrymme som krävs under användning <sup>2</sup> |    |      |
|---|----|------|
| H2 (A+B)  | mm | 1816 |
| W2  | mm | 546  |
| D2  | mm | 551  |
| A   | mm | 1780 |

| Utrymme som krävs under användning <sup>2</sup> |    |    |
|---|----|----|
| B   | mm | 36 |

<sup>2</sup> höjd, bredd och djup på produkten inklusive handtaget, plus utrymmet som krävs för fri cirkulation av kyl Luft

| Totalt utrymme som krävs under användning <sup>3</sup> |    |      |
|--|----|------|
| H3 (A+B)   | mm | 1816 |
| W3   | mm | 546  |
| D3   | mm | 1068 |

<sup>3</sup> höjd, bredd och djup på produkten inklusive handtaget, plus utrymmet som krävs för fri cirkulation av kyl Luft, plus det utrymme som krävs för att tillåta lucköppning till minsta

vinkel som tillåter borttagning av all intern utrustning

### 3.2 Placering

För att säkerställa produktens bästa funktionalitet bör du inte installera den i närheten av en värmekälla (ugn, radiator, spis eller häll) eller på ett ställe med direkt solljus. Se till att luft kan cirkulera fritt runt produktens baksida.

Den här produkten ska installeras i ett torrt, väl ventilerat rum inomhus.

Den här produkten är avsedd att användas vid omgivningstemperatur mellan 10°C och 43°C.

**i** Korrekt funktion av produkten kan endast garanteras inom angivet temperaturområde.

**i** Kontakta återförsäljaren, vår kundtjänst eller närmsta servicecenter om du är osäker på var du ska installera produkten.

**i** Produkten måste kunna skiljas från elnätet. Stickkontakten måste därför vara lätt att komma åt efter installation.

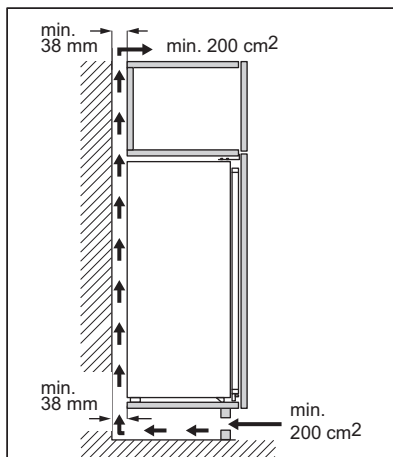
### 3.3 Elektrisk anslutning

- Kontrollera att nätspänningen och nätfrekvensen överensstämmer med hushållsapparatsens märkdata som anges på typskylten före anslutning till ett eluttag.
- Produkten måste jordas. Nätkabelns stickkontakt är försedd med en kontakt för detta ändamål. Om nätspänningsmatningen inte är jordad, kontakta en kvalificerad elektriker för att ansluta hushållsapparaten till en separat jord enligt gällande bestämmelser.

- Tillverkaren ansvarar inte för skador orsakade av att ovanstående säkerhetsåtgärder inte har följts.
- Denna produkt uppfyller kraven enligt EU:s direktiv.

### 3.4 Ventilationskrav

Luftflödet bakom produkten måste vara tillräckligt.



#### **⚠ FÖRSIKTIGHET!**

Se installationsanvisningarna angående installation.

### 3.5 Omhängning av dörren

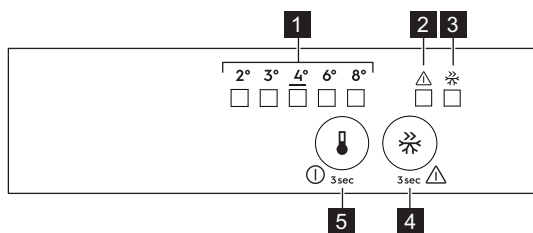
Se separata instruktioner om montering och omhängning av dörren.

#### **⚠ FÖRSIKTIGHET!**

Om du ska vända dörren, se alltid till att skydda golvet från repor med ett slitstarkt material.



## 4. KONTROLLPANEL



- 1** Temperaturindikator LED
- 2** Larm-indikator
- 3** FastFreeze-indikator
- 4** FastFreeze-knapp
- 5** Temperaturreglage  
PÅ/AV-knapp

### 4.1 Slå på

1. Sätt i stickkontakten i eluttaget.
2. Tryck på temperaturreglaget om alla LED-indikatorer är släckta.

### 4.2 Stänga av

Fortsätt trycka på temperaturreglaget i 3 sekunder.

Alla kontrollampor är släckta.

### 4.3 Temperaturreglering

Starta produkten genom att trycka på temperaturreglaget tills den LED som motsvarar önskad temperatur tänds. Valet är progressivt, det varierar mellan 2 och 8 °C. Rekommenderad inställning är 4 °C.

1. Tryck på temperaturreglaget.

Indikatorn för aktuell temperatur blinkar. Varje gång du trycker på temperaturreglaget ändras inställningen ett steg. Motsvarande LED blinkar ett tag.

2. Tryck på temperaturreglaget tills önskad temperatur valts.

**i** Den inställda temperaturen uppnås inom 24 timmar. Den inställda temperaturen förblir sparad efter ett strömavbrott.

### 4.4 FastFreeze-funktion

FastFreeze-funktionen används för förfrysning och snabbfrysning i följd i frysfacket. Den här funktionen accelererar infrysningen av färska livsmedel och skyddar på samma gång maten som redan finns i frysen från att bli för varm.

**i** För frysning av färska livsmedel, aktivera funktionen FastFreeze minst 24 timmar innan maten läggs till förfrysning.

För att aktivera FastFreeze-funktionen, tryck på FastFreeze-knappen. FastFreeze-indikatorn tänds.

**i** Denna funktion stängs av automatiskt efter 52 timmar.

Du kan när som helst stänga av funktionen genom att trycka på FastFreeze-knappen igen. FastFreeze-indikatorn släcks.

### 4.5 Larm för öppen dörr

Om kylskåpsdörren lämnas öppen i cirka 5 minuter hörs en ljudsignal och larmindikatorn blinkar.

Under larmet kan ljudsignalen stängas av genom att vilken knapp som helst trycks in. Ljudsignalen stängs av automatiskt efter ca en timma för att inte störa.

Larmet avaktiveras när dörren har stängts.

### 4.6 Larm för hög temperatur

Vid en temperaturökning i frysfacket (t.ex. på grund av ett tidigare strömavbrott) blinkar frysfackets indikator och en ljudsignal avges.

Tryck på valfri knapp för att stänga av ljudet.  
Larmindikatorn fortsätter att blinka tills normala förhållanden har återställts.

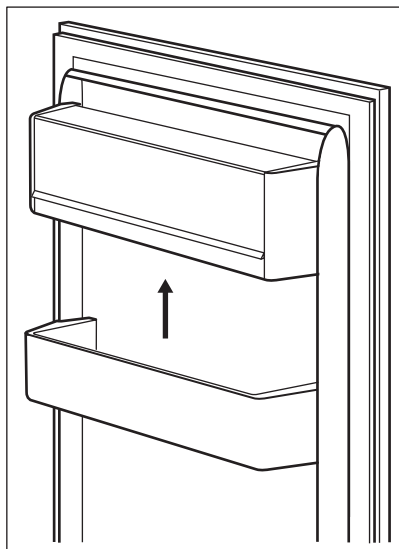
Om du inte trycker på någon knapp stängs ljudet av automatiskt efter cirka en timma för att inte störa.

## 5. DAGLIG ANVÄNDNING

### 5.1 Placering av dörphyllorna

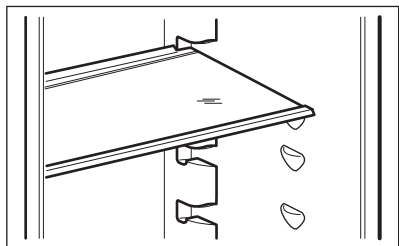
Dörphyllorna kan placeras på olika höjdnivåer för att rymma matförpackningar av olika storlek.

1. Dra hyllan successivt uppåt tills den lossnar.
2. Placera efter önskemål.



### 5.2 Flyttbara hyllor

Väggarna i kylskåpet är försedda med ett antal bärare så att hyllorna kan placeras enligt önskemål.



**i** För att behålla korrekt luftcirkulation ska inte glashyllan placeras ovanför grönsakslådan.

### 5.3 Grönsakslåda

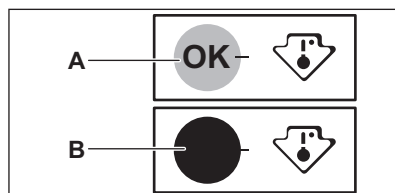
Det finns en särskild låda längst ner som är lämplig för förvaring av frukt och grönsaker.

### 5.4 Temperaturindikator

Kylskåpet är försedd med temperaturindikator så att du förvarar matvarorna rätt. Symbolen på sidoväggen indikerar kylskåpets kallaste området.

Om OK visas (A), kan du placera färsk mat i det område som anges av symbolen, om inte (B), vänta minst 12 timmar och kontrollera om det är OK (A).

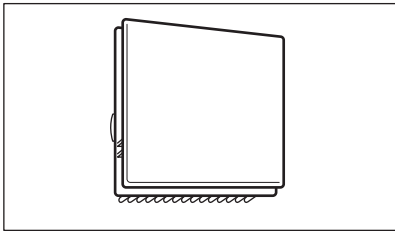
Om det fortfarande inte är OK (B) justerar du inställningsratten till en kallare inställning.



### 5.5 Fläkt

I kylfacket finns en enhet för snabb nedkyllning av matvaror och för att hålla en jämnare temperatur i kylfacket.

Denna enhet aktiveras automatiskt vid behov.



**i** Fläkten är bara igång när dörren är stängd.

**i** Ta inte bort gallret från fläkten.

## 5.6 Frysa färsk mat

Frysacket är lämpligt för infrysning av färsk mat och långvarig förvaring av fryst och djupfrysta mat.

För att frysa in färska matvaror, aktivera FastFreeze-funktionen minst 24 timmar innan livsmedlet som ska frysas placeras i frysacket.

Förvara den färska maten jämnt fördelad i första facket eller lådan uppifrån.

Den största mängd mat som kan frysas in utan att lägga till mer mat inom 24 timmar anges på typskylten (en etikett som finns på insidan av frysen).

När infrysningen är klar återgår frysen automatiskt till föregående temperaturinställning (se "FastFreeze-funktion").

**i** I detta tillstånd kan temperaturen i kylskåpet förändras något.

För mer information, se "Tips för infrysning".

## 5.7 Förvaring av fryst mat

Vid första uppstart eller efter ett uppehåll i avstängt läge: låt apparaten vara påslagen i

minst tre timmar med funktionen FastFreeze aktiverad innan du lägger in produkter i facket.

Frysådorna gör att du snabbt och enkelt hittar matvarorna.

Om stora mängder mat ska frysas kan alla lådor tas bort och matvarorna placeras på hyllorna.

Maten ska placeras minst 15 mm från dörren.

## **!** FÖRSIKTIGHET!

I händelse av oavsiktlig avfrostning, t.ex. strömavbrott, och avbrottet varar längre än den tid som anges på typskylten under "Temperaturökningstid", måste upptinade matvaror användas eller tillagas omedelbart och sedan svalna och frysas in på nytt. Se "Larm för hög temperatur".

## 5.8 Upptining

Djupfrost eller fryst mat kan, innan den konsumeras, tinas i kylen eller i en plastpåse under kallt vatten.

Detta beror på den tillgängliga tiden och vilken typ av mat. Små bitar kan tillagas om de är frysta.

## 5.9 Tillverkning av isbitar

Denna hushållsapparat är utrustad med en eller flera brickor för tillverkning av isbitar.

**i** Använd inga metallinstrument för att plocka ut brickorna ur frysen.

1. Fyll dessa brickor med vatten.
2. Placera isbrickorna i frysacket.

## 6. RÅD OCH TIPS

### 6.1 Tips för energibesparing


- Frys: Det är frysens interna konfiguration som säkerställer effektiv energianvändning.
- Kyl: Den mest effektiva energianvändningen säkerställs i konfigurationen med lådorna i kylskåpets nedre del och med hyllorna fördelade jämnt. Hur hyllorna i dörren är placerade påverkar inte energiförbrukningen.
- Öppna inte dörren för ofta och låt den inte stå öppen längre än nödvändigt.
- Frys: Ju kallare temperaturinställning, desto högre energiförbrukning.
- Kyl: Ställ inte in för hög temperatur för att spara energi om det inte behövs för matens egenskaper.
- Om omgivningstemperaturen är hög, temperaturreglaget är inställt på för låg temperatur och kylskåpet är fullt med matvaror, kan kompressorn fortsätta att arbeta, vilket kan leda till att frost eller is bildas på evaporatorn. I så fall ska temperaturreglaget ställas in på en högre temperatur för att den automatiska avfrostningen ska starta och för att på så sätt spara energi.
- Säkerställ god ventilation. Täck inte över ventilationsgaller eller hål.

### 6.2 Tips för infrysning

- Aktivera FastFreeze-funktionen minst 24 timmar innan du lägger in matvarorna i frysfacket.
- Före infrysning bör du slå in och försegla färska livsmedel i: aluminiumfolie, plastfolie, plastpåsar eller lufttäta behållare med lock.
- Dela upp maten i mindre portioner för effektivare infrysning och upptining.
- Det är bra att sätta etiketter och datum på all fryst mat. Detta hjälper till att identifiera maten och veta när den bör ätas.
- Maten ska vara färsk när den fryses in för att bevara den goda kvaliteten. Särskilt frukt och grönsaker ska frysas efter skörd för att alla näringsämnen ska bevaras.
- Frys inte in flaskor eller burkar med vätska, särskilt inte de som innehåller kolsyra – de kan explodera i frysen.

- Ställ inte in varm mat i frysfacket. Låt varm mat svalna till rumstemperatur innan den läggs in i frysen.
- Undvik att placera icke fryst mat precis bredvid mat som redan frysts in, för att undvika att den frysta maten värms upp. Lägg in färsk icke fryst mat i den del av frysen där det inte finns någon fryst mat.
- Ät inte isbitar eller isglass direkt efter att du har tagit ut dem ur frysen. Det finns risk för frostsador.
- Frys inte om mat som har tinat. Om maten har tinat, så tillaga den, låt den svalna och frys därefter in den.

### 6.3 Tips för förvaring av fryst mat

- Frysfacket är det som är markerat med .
- Temperaturinställningen Medium garanterar god konservering av fryst mat. Högre temperaturinställning kan leda till kortare hållbarhet.
- Hela frysfacket är lämpligt för förvaring av frysta livsmedelsprodukter.
- Se till att det finns tillräckligt med utrymme runt maten så att luft kan cirkulera fritt.
- För korrekt förvaring, se etiketten på livsmedelsförpackningar där livsmedlets hållbarhet står.
- Det är viktigt att förpacka maten på ett sådant sätt att vatten, fukt eller kondens inte kan komma in.

### 6.4 Shoppingtips

När du har handlat mat:

- Se till att förpackningen är hel - annars kan maten bli dålig. Om förpackningen har svällt eller är våt, kanske det inte har förvarats under optimala förhållanden och upptining kan ha börjat.
- För att undvika att fryst mat börjar tina ska du köpa frysta varor precis innan du lämnar livsmedelsbutiken och transportera dem i en termisk och isolerad kylväska.
- Lägg omedelbart in den frysta maten i frysen när du har kommit tillbaka från butiken.
- Om maten har tinat helt eller bara lite, får den inte frysas om igen. Ät den så snart som möjligt.

- Respektera sista förbrukningsdag och förvaringsinformationen på förpackningen.

## 6.5 Hållbarhet i frysfacket

| Typ av mat                         | Hållbarhet (månader) |
|------------------------------------|----------------------|
| Bröd                               | 3                    |
| Frukt (ej citrus)                  | 6 - 12               |
| Grönsaker                          | 8 - 10               |
| Rester utan kött                   | 1 - 2                |
| <b>Mejeriprodukter:</b>            |                      |
| Smör                               | 6 - 9                |
| Mjuk ost (t.ex. mozzarella)        | 3 - 4                |
| Hård ost (t.ex. parmesan, cheddar) | 6                    |
| <b>Skaldjur:</b>                   |                      |
| Fet fisk (t.ex. lax, makrill)      | 2 - 3                |
| Mager fisk (t.ex. torsk, flundra)  | 4 - 6                |
| Räkor                              | 12                   |
| Musslor utan skal                  | 3 - 4                |
| Tillagad fisk                      | 1 - 2                |
| <b>Kött:</b>                       |                      |
| Fågel                              | 9 - 12               |
| Nötkött                            | 6 - 12               |
| Fläskkött                          | 4 - 6                |
| Lamm                               | 6 - 9                |
| Korv                               | 1 - 2                |
| Skinka                             | 1 - 2                |
| Rester med kött                    | 2 - 3                |


## 6.6 Tips för kylning av färska matvaror

- Bra temperaturinställning som säkerställer bra förvaring av färsk mat är en temperatur lägre än eller exakt +4 °C. Högre temperaturinställning inuti produkten kan leda till kortare hållbarhet av matvarorna.
- Täck alltid maten för att bevara färskheten och aromen.
- Använd alltid stängda behållare för vätskor och livsmedel för att undvika smaker eller lukt i kylan.
- För att undvika korskontaminering mellan tillagad och rå mat, ska den tillagade

maten täckas och separeras från den råa maten.

- Det bästa är att tina maten i kylan.
- Ställ inte in varm mat i kylskåpet. Se till att den har svalnat vid rumstemperatur innan du sätter i den.
- För att förhindra att mat kastas bör ny mat alltid placeras bakom den gamla.

## 6.7 Kylning av mat

- Facket för färsk mat är det som markerats (på typskylten) med .
- Kött (alla typer): lägg i lämplig förpackning och placera på glashyllan ovanför grönsakslådan. Förvara kött i högst 1–2 dagar.

- Frukt och grönsaker: rengör noggrant (ta bort jord) och lägg dem i en särskild låda (grönsakslåda).
- Exotiska frukter som banan, mango, papaya osv. ska helst inte förvaras i kylskåpet.
- Grönsaker som tomater, potatis, lök och vitlök ska inte förvaras i kylskåpet.
- Smör och ost: lägg i en lufttät behållare eller vira in i aluminiumfolie eller en

plastpåse för att få ut så mycket luft som möjligt.

- Flaskor: sätt på kapsyl och sätt dem i dörrens flaskhylla eller (om tillgängligt) i flaskstället.
- Titta alltid på livsmedlens utgångsdatum för att veta hur länge de kan förvaras.

## 7. UNDERHÅLL OCH RENGÖRING

### **VARNING!**

Se avsnitten om säkerhet.

### 7.1 Invändig rengöring

Innan du använder produkten första gången ska du rengöra insidan och alla invändiga tillbehör med ljummet vatten och en liten mängd neutral såpa för att ta bort den typiska lukten hos nya produkter. Eftertorka sedan nog.

### **FÖRSIKTIGHET!**

Använd inte rengöringsmedel, skurpulver, klor eller oljebaserade rengöringsmedel eftersom de skadar ytan.

### **FÖRSIKTIGHET!**

Tillbehören och andra delar av produkten är inte lämpliga för rengöring i diskmaskin.

### 7.2 Regelbunden rengöring

Utrustningen måste rengöras med jämna mellanrum:

1. Rengör kylens/frysens insida och alla tillbehör med ljummet vatten och en liten mängd neutral såpa.
2. Inspektera regelbundet dörrtätningarna och torka dem rena från eventuell smuts.
3. Skölj av och torka noggrant.

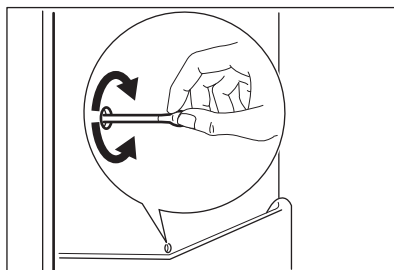
### 7.3 Avfrostning av kylskåpet

Frost elimineras automatiskt från kylskåpets förångare vid normal användning. Vatten från

avfrostningen rinner ut via en ränna i en speciell behållare på skåpets baksida ovanför kompressorn och förångas därifrån.

Det är viktigt att regelbundet rengöra tömningshålet för smältvatten i kylskåpet för att undvika att vatten rinner över och droppar på matvarorna i skåpet.

Använd rengöringshjälpmedlet som medföljer för detta ändamål.




### 7.4 Avfrosta frysen

### **FÖRSIKTIGHET!**

Använd aldrig vassa metallverktyg för att skrapa bort frost och is från förångaren eftersom den kan skadas.

Använd inte mekaniska verktyg eller andra metoder utöver de som rekommenderas av tillverkaren för att påskynda avfrostningen.

Använd inte den medföljande isskrapan i matlagning.

 Ställ in en lägre temperatur cirka 12 timmar före avfrostningen för att bygga upp en tillräcklig kylreserv för eventuella driftavbrott.

En viss mängd frost bildas alltid på fryshyllorna och omkring det övre facket.

Avfrosta frysen när frostlagrets tjocklek uppgår till cirka 3–5 mm.

1. Stäng av produkten eller dra ut kontakten från eluttaget.
2. Ta bort livsmedel från produkten och lägg dem på en sval plats.

### **FÖRSIKTIGHET!**

Hållbarheten för de frysta matvarorna kan försämrats om deras temperatur ökar under avfrostningen.

Ta inte i fryst mat med våta händer. Händerna kan frysa fast på varorna.

3. Låt dörren stå öppen. Skydda golvet från avfrostningsvatten med en trasa eller en låg form.
4. Avfrostningen kan påskyndas genom att en skål med varmt vatten placeras i

frysfacket. Lösa isbitar kan tas bort med en isskrapa innan avfrostningen avslutas. Använd medföljande isskrapan för det.

5. Torka av frysfacket invändigt efter avfrostningen. Spara skrapan för framtida bruk.
6. Starta produkten och stäng dörren.
7. Ställ in temperaturreglaget på högsta kyleffekt och låt produkten stå i minst tre timmar med denna inställning.

Därefter kan matvarorna läggas tillbaka i frysfacket.

## 7.5 Långa uppehåll

Följ nedanstående anvisningar om produkten inte skall användas på länge:

1. Dra ut kontakten från eluttaget.
2. Ta ur alla matvaror.
3. Avfrosta produkten.
4. Rengör produkten och alla tillbehör.
5. Låt dörarna stå öppna för att undvika att dålig lukt bildas.

## 8. FELSÖKNING

### **VARNING!**

Se avsnitten om säkerhet.

### 8.1 Vad gör jag om...

| Problem                             | Möjlig orsak                                       | Lösning   |
|-------------------------------------|--|---|
| Produkten fungerar inte.            | Produkten är avstängd.                             | Sätt på apparaten.  |
|                                     | Stickkontakten sitter inte ordentligt i eluttaget. | Anslut stickkontakten ordentligt i eluttaget.                           |
|                                     | Det finns ingen spänning i eluttaget.              | Anslut en annan produkt till eluttaget. Kontakta en behörig elektriker. |
| Produkten är högljudd.              | Produkten har inte ordentligt stöd.                | Kontrollera att produkten står stadigt.                                 |
| Ljudligt eller visuellt larm är på. | Maskinen har nyligen satts på.                     | Se "Larm för öppen dörr" eller "Larm för hög temperatur".               |

| <b>Problem</b>  | <b>Möjlig orsak</b>   | <b>Lösning</b>   |
|---|---|--|
|   | Temperaturen i produkten är för hög.  | Se "Larm för öppen dörr" eller "Larm för hög temperatur".            |
|   | Dörren är öppen.  | Stäng dörren.  |
| Kompressorn arbetar kontinuerligt.  | Temperaturen är felaktigt inställd.   | Se kapitel "Kontrollpanel".  |
|   | Mycket matvaror har lagts in samtidigt.   | Vänta några timmar och kontrollera sedan temperaturen igen.          |
|   | Rumstemperaturen är för hög.  | Se kapitel "Installation".   |
|   | Alltför varma matvaror har lagts in.  | Låt matvarorna svalna till rumstemperatur före infrysning.           |
|   | Luckan är inte ordentligt stängd.   | Se avsnitt "Stänga luckan".  |
|   | FastFreeze-funktionen är påslagen.  | Se avsnittet "FastFreeze-funktion".                                  |
| Kompressorn startar inte omedelbart när "FastFreeze" trycks in eller när temperaturen ändras. | Kompressorn startar efter en stund.   | Detta är normalt, det har inte uppstått något fel.                   |
| Dörren är felinriktad eller stör ventilationsgallret.   | Skåpet står inte rakt.  | Se installationsanvisningarna.                                       |
| Det är svårt att öppna dörren.  | Du försökte öppna dörren direkt efter att den har stängts.                        | Vänta några sekunder med att öppna dörren efter att den har stängts. |
| Belysningen fungerar inte.  | Lampan är i viloläge.   | Stäng och öppna dörren.  |
|   | Lampan är trasig.   | Kontakta närmaste auktoriserade serviceverkstad.                     |
| Det är för mycket frost och is.   | Luckan är inte ordentligt stängd.   | Se avsnitt "Stänga luckan".  |
|   | Dörrtätningen är deformerad eller smutsig.  | Se avsnitt "Stänga luckan".  |
|   | Matvaror är inte ordentligt förpackade.   | Förpacka matvarorna bättre.  |
|   | Temperaturen är felaktigt inställd.   | Se kapitel "Kontrollpanel".  |
|   | Produkten är full med matvaror och är inställd på den lägsta temperaturen.        | Ställ in en högre temperatur. Se kapitel "Kontrollpanel".            |
|   | Produktens inställda temperatur är för låg och omgivningstemperaturen är för hög. | Ställ in en högre temperatur. Se kapitel "Kontrollpanel".            |



| <b>Problem</b>   | <b>Möjlig orsak</b>  | <b>Lösning</b>  |
|--|--|---|
| Det rinner vatten på den bakre väggen i kylskåpet.           | Under den automatiska avfrostningen tinar frost på den bakre väggen.               | Detta är normalt.   |
| Det finns för mycket kondensvatten på kylskåpets bakre vägg. | Dörren har öppnats för ofta.   | Öppna bara dörren när det behövs.   |
|  | Dörren har inte stängts ordentligt.  | Kontrollera att dörren är ordentligt stängd.  |
| Vatten rinner inne i kylskåpet.                              | Matvaror som har lagts in är inte ordentligt förpackade.                           | Förpacka maten på lämpligt sätt innan den läggs in.   |
|  | Matvaror hindrar vattnet från att rinna in i vattenuppsamlaren.                    | Kontrollera att matvarorna inte vidrör den bakre väggen.  |
| Vatten rinner ut på golvet.                                  | Vattenutloppet är igentäppt.   | Rengör vattenutloppet.  |
|  | Smältvattenutloppet är inte anslutet till avdunstningsbrickan ovanför kompressorn. | Anslut smältvattenutloppet till avdunstningsbrickan.  |
| Det går inte att ställa in temperaturen.                     | FastFreeze-funktionen" är påslagen.  | Stäng av FastFreeze-funktionen manuellt eller vänta tills funktionen stängs av automatiskt och ställ sedan in temperaturen. Se avsnittet "FastFreeze-funktion". |
| Temperaturen i skåpet är för låg/för hög.                    | Temperaturen är inte rätt inställd.  | Ställ in en högre eller lägre temperatur.   |
|  | Luckan är inte ordentligt stängd.  | Se avsnitt "Stänga luckan".   |
|  | Matvarornas temperatur är för hög.   | Låt matvarorna svalna till rumstemperatur innan du lägger in dem i skåpet.  |
|  | Mycket matvaror har lagts in i skåpet samtidigt.                                   | Lägg inte in så mycket matvaror samtidigt.  |
|  | Frosten är tjockare än 4–5 mm.   | Avfrosta produkten.   |
|  | Dörren har öppnats ofta.   | Öppna dörren endast när det behövs.   |
|  | FastFreeze-funktionen är påslagen.   | Se avsnittet "FastFreeze-funktion".   |
|  | Kalluft cirkulerar inte på insidan.  | Kontrollera att kalluft cirkulerar inne i skåpet. Se kapitel "Råd och tips".  |
| Vissa ytor i kylan är varmare ibland.                        |  | Detta är normalt.   |

| Problem  | Möjlig orsak                                      | Lösning   |
|--|---|---|
| LED-indikatorerna för temperaturinställning blinkar samtidigt. | Ett fel har uppstått vid mätning av temperaturen. | Kontakta närmaste auktoriserade serviceverkstad. Kylfunktionen fortsätter att hålla matvarorna kyl-<br>da men temperaturen kan inte ställas in. |

**i** Kontakta närmaste auktoriserade serviceverkstad om dessa råd inte löser problemet.

## 8.2 Byte av LED-lampa

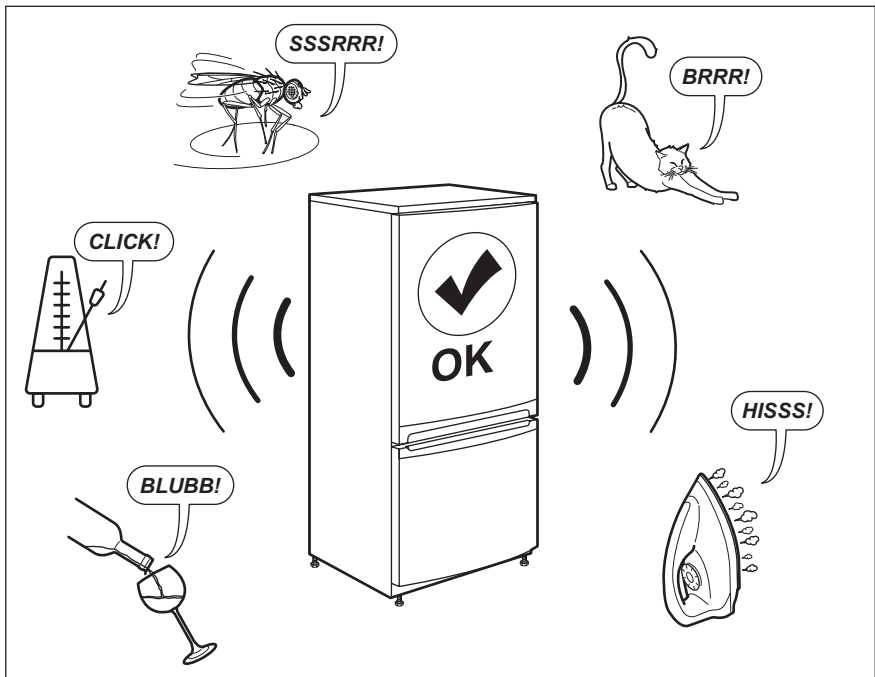
Produkten har en innerbelysning bestående av en LED-lampa med lång livslängd.

Utbyte av belysning måste utföras av servicetekniker. Kontakta en auktoriserad serviceverkstad.

## 8.3 Stänga luckan

1. Rengör dörrens tätningslist.
2. Justera dörren vid behov. Se installationsanvisningarna.
3. Byt vid behov ut defekt dörrtätningstätt. Kontakta det auktoriserade servicecentret.

## 9. LJUD



## 10. TEKNISKA DATA

Den tekniska informationen anges på typskylten som sitter inne i kylskåpet samt på energimärkningsetiketten.

QR-koden på energimärkningsetiketten som levereras med produkten ger en webblänk till informationen i EU EPREL-databasen, relaterad till produktens prestanda. Förvara energimärkningsetiketten som referens tillsammans med användarhandboken och alla andra dokument som medföljer denna produkt.

Det går också att hitta samma information i EPREL med länken <https://eprel.ec.europa.eu> och modellnamnet och produktnumret som du hittar på produktens typskylt.


Se länken [www.theenergylabel.eu](http://www.theenergylabel.eu) för mer detaljerad information om energimärkningsetiketten.


## 11. INFORMATION FÖR TESTINSTITUT

Installation och förberedelse av produkten för all EcoDesign-verifiering ska överensstämma med EN 62552. Ventilationskrav, nischmått och minsta bakre avstånd ska vara i enlighet

med avsnitt 3 i den här bruksanvisningen. Kontakta tillverkaren för ytterligare information, inklusive hur man fyller på.

## 12. MILJÖSKYDD

Återvinn material med symbolen . Återvinn förpackningen genom att placera den i lämpligt kärl. Bidra till att skydda vår miljö och vår hälsa genom att återvinna avfall från elektriska och elektroniska produkter. Släng

inte produkter märkta med symbolen  med hushållsavfallet. Lämna in produkten på närmaste återvinningsstation eller kontakta kommunkontoret.