

1 Advertências

1.1 Advertências gerais de segurança

Danos às pessoas

- Este aparelho e as suas partes acessíveis ficam muito quentes durante a utilização.
- Não toque nos elementos de aquecimento durante a utilização.
- Mantenha as crianças com menos de 8 anos afastadas, caso não estejam permanentemente vigiadas.
- As crianças não devem brincar com o aparelho.
- O uso deste aparelho é permitido às crianças a partir dos 8 anos de idade e às pessoas com capacidades físicas, sensoriais ou mentais reduzidas ou com falta de experiência e conhecimento, supervisionadas ou instruídas por pessoas adultas e responsáveis pela sua segurança.
- Durante o uso não apoie no aparelho objectos metálicos como facas, garfos, colheres e tampas.
- Desligue o aparelho depois do uso.
- Nunca tente apagar uma chama/incêndio com água: desligue o aparelho e cubra a chama com uma tampa ou com um cobertor à prova de fogo.
- As operações de limpeza e manutenção não devem ser efetuadas por crianças sem serem vigiadas.
- Providencie para que a instalação e

as intervenções de assistência sejam realizadas por pessoal qualificado de acordo com as normas vigentes.

- Não modifique o aparelho.
- Não introduza objetos metálicos afiados (talheres ou utensílios) nas fendas.
- Nunca tente você mesmo reparar o aparelho ou sem a intervenção de um técnico qualificado.
- Não insira recipientes de plástico ou objetos inflamáveis.
- Se o cabo da alimentação elétrica estiver danificado, contate de imediato o serviço de assistência técnica que procederá à sua substituição.

Danos ao aparelho

- Não utilize detergentes abrasivos ou corrosivos (por exemplo, produtos em pó, removedores de manchas e palhas de aço).
- Não se sente sobre o aparelho.
- Não utilize jatos de vapor para limpar o aparelho.
- Não obstrua as aberturas e as fendas de ventilação e de eliminação do calor.
- Não utilize, em caso algum, o aparelho para aquecer o ambiente.



Advertências

Para este aparelho

- Não se apoie ou sente sobre a gaveta aberta.
- Verifique que não fiquem objetos encaixados na gaveta.

1.2 Responsabilidade do fabricante

O fabricante declina qualquer responsabilidade por eventuais ferimentos em pessoas ou danos em objetos, provocados por:

- utilização do aparelho diferente da prevista;
- inobservância das prescrições do manual de utilização;
- modificação de qualquer peça do aparelho;
- utilização de peças de reposição não originais.

1.3 Finalidade do aparelho

- Este aparelho destina-se ao aquecimento de alimentos e de loiças em ambiente doméstico. Qualquer outra utilização é imprópria.
- O uso deste aparelho é permitido às crianças a partir dos 8 anos de idade e às pessoas com capacidades físicas, sensoriais ou mentais reduzidas ou com falta de experiência e conhecimento, supervisionadas ou instruídas por pessoas adultas e responsáveis pela sua segurança.
- O aparelho não foi concebido para funcionar com temporizadores externos ou com sistemas de

comando à distância.

1.4 Eliminação



Este aparelho deve ser eliminado em separado dos outros resíduos (diretivas 2002/95/CE, 2002/96/CE, 2003/108/CE). Este aparelho não contém substâncias em quantidades tais que possam ser consideradas perigosas para a saúde e para o ambiente, em conformidade com as diretivas europeias em vigor. Para eliminar o aparelho:

- Corte o cabo de alimentação elétrica e retire o cabo juntamente com a ficha.



Tensão elétrica Perigo de eletrocussão

- Desligue a alimentação elétrica geral.
- Retire o cabo de alimentação elétrica da instalação elétrica.

Entregue o aparelho aos centros adequados de recolha seletiva dos resíduos elétricos e eletrónicos, ou volte a entregar o aparelho ao revendedor no momento da compra de um aparelho equivalente, na razão de um para um.



Informe-se que para a embalagem do aparelho são utilizados materiais não poluentes e recicláveis.

- Entregue os materiais de embalagem as centros apropriados de recolha diferenciada.



Embalagens de plástico Perigo de asfixia

- Não deixe sem vigilância a embalagem ou partes da mesma.
- Não permita que as crianças brinquem com os sacos de plástico da embalagem.

1.5 Chapa de identificação

A chapa de identificação indica os dados técnicos, o número de série e a marca. A chapa de identificação nunca deverá ser removida.

1.6 Este manual de utilização

Aconselhamos a ler atentamente este manual, que descreve todas as indicações para manter inalteradas as qualidades estéticas e funcionalidades do aparelho adquirido.

Este manual é parte integrante do aparelho e deve conservá-lo íntegro e tê-lo sempre ao seu alcance durante todo o ciclo de vida do aparelho.

Para mais informações sobre o produto: www.smeg.com

Antes de utilizar o aparelho leia atentamente este manual de utilização.

1.7 Como ler o manual de utilização

Este manual de utilização utiliza as seguintes convenções de leitura:



Advertências

Informações gerais sobre este manual de utilização, de segurança e para a eliminação final.



Descrição

Descrição do aparelho e dos acessórios.



Utilização

Informações sobre a utilização do aparelho e dos acessórios, conselhos de cozedura.



Limpeza e manutenção

Informações para a correta limpeza e manutenção do aparelho.



Instalação

Informações para o técnico qualificado: instalação, colocação em funcionamento e teste.



Advertência de segurança



Informação



Sugestão

1. Sequência de instruções de utilização.

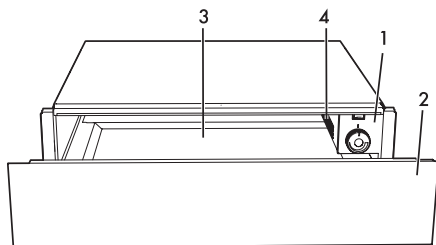
- Instrução de utilização individual.



Descrição

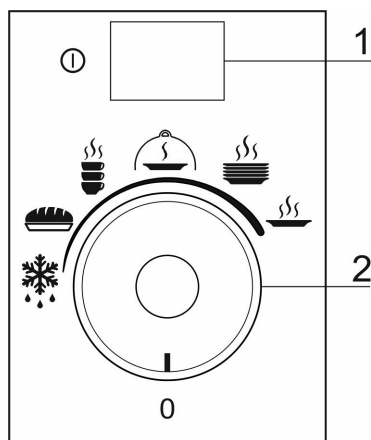
2 Descrição

2.1 Descrição geral



- 1 Painel de comandos
- 2 Gaveta
- 3 Base anti-deslizante
- 4 Ventoinha de aquecimento

2.2 Painel de comandos



1 Interruptor de ligação/desligamento

Permite ligar e desligar o aparelho.

2 Botão de temperatura

Permite selecionar a função desejada.

2.3 Princípios de funcionamento

O aparelho está equipado com um sistema de ventilação por ar quente. Uma ventoinha distribui o calor da resistência de aquecimento de modo perfeito no interior da gaveta.

O botão de temperatura permite determinar e controlar a temperatura adequada às loiças e aos alimentos introduzidos. A circulação de ar aquece as loiças e os alimentos de modo uniforme e rápido.

Uma grelha de proteção impede que se toque acidentalmente na resistência de aquecimento e na ventoinha.

A base da gaveta é revestida com material anti-deslizante para impedir que as loiças possam deslocar-se quando se abre ou se fecha a gaveta.

Capacidade



Utilização não correta

Riscos de danos ao aparelho

- Carregue a gaveta até um máximo de 15 kg.



3 Utilização

3.1 Advertências



Temperatura elevada no interior da gaveta durante a utilização
Perigo de queimaduras

- Mantenha a gaveta fechada durante o funcionamento.
- Proteja as mãos com luvas térmicas durante a movimentação de loiças e alimentos no interior da gaveta.
- Não toque nos elementos de aquecimento existentes no interior da gaveta.
- Não permita que as crianças se aproximem da gaveta durante o funcionamento.



Temperatura elevada no interior da gaveta durante a utilização
Perigo de incêndio ou explosão

- Não vaporize produtos de spray nas proximidades da gaveta.
- Não utilize ou deixe materiais inflamáveis nas proximidades da gaveta.
- Não use loiças ou recipientes de plástico para aquecer os alimentos.
- Não introduza na gaveta latas de conservas ou recipientes fechados.

3.2 Primeira utilização

1. Remova as eventuais películas protetoras no exterior ou no interior do aparelho.
2. Remova as eventuais etiquetas (à exceção da chapa com os dados técnicos).
3. Limpe o aparelho com um pano húmido.
4. Seque o aparelho cuidadosamente.
5. Para remover eventuais resíduos de fabricação, aqueça o aparelho no mínimo por 2 horas, vazio e na temperatura máxima.

3.3 Uso da gaveta

Ligação e desligamento da gaveta

1. Prima o interruptor de ligação/desligamento.
2. Rode o botão para uma posição qualquer compreendida entre o mínimo e o máximo.

Lista das funções



Utilização não correta
Riscos de danos ao aparelho

- Antes de introduzir os alimentos na gaveta, aguarde que a temperatura dos alimentos desça para menos de 80°C.



O tempo de aquecimento varia de acordo com muitos fatores, como por exemplo o tipo ou a quantidade de loiças introduzidas.

Função	Posição do botão de temperatura
Desligado	 0
Descongelação	 
Fermentação	 
Aquecedor de xícaras	 
Manter quente*	 
Aquecedor de Louças e Talheres	 
Aquecimento e reconstituição	 

* Pré-aqueça a gaveta na temperatura máxima por 5-10 minutos



4 Limpeza e manutenção

4.1 Advertências



Utilização não correta Riscos de danos nas superfícies

- Não utilize jatos de vapor para limpar o aparelho.
- Não utilize detergentes corrosivos ou que contenham cloro, amónia ou lixívia (ex: produtos em pó, removedores de nódoas, etc).
- Não utilize materiais ásperos, abrasivos ou raspadores metálicos afiados.

4.2 Limpeza do aparelho

Conselhos para a limpeza do aparelho

Para uma boa conservação das superfícies, é necessário limpá-las regularmente no final de cada utilização, após as ter deixado arrefecer.

Evite deixar secar dentro da gaveta os restos de alimentos, pois poderiam danificar o esmalte.

Limpeza da gaveta

1. Retire a base anti-deslizante.
2. Verta o detergente não-abrasivo num pano húmido e passe sobre as superfícies.
3. Enxagúe cuidadosamente.
4. Seque com um pano macio ou com um pano em microfibra.

Limpeza da base anti-deslizante

5. Retire a base anti-deslizante.
6. Lave em água quente e detergente não abrasivo.
7. Seque com um pano macio ou com um pano em microfibra.
8. Posicione a base anti-deslizante perfeitamente seca na gaveta.

4.3 Que fazer se...

Em seguida, apresentamos uma lista de possíveis soluções a eventuais problemas de funcionamento.



No caso do problema não ter sido resolvido ou para outro tipo de avarias, contacte o serviço de assistência local.

As loiças não aquecem:

- Verifique se o aparelho está ligado à rede elétrica doméstica.
- Verifique se o interruptor geral da instalação elétrica está inserido.
- Verifique se as aberturas de ventilação estão livres.
- Verifique se é possível perceber o ruído da ventoinha e contate a Assistência Técnica.
- Deixe as loiças na gaveta por um tempo maior.

A gaveta não abre:

- Segure na parte inferior da gaveta e puxe até desbloqueá-la.

O interruptor geral ou o interruptor magnetotérmico da instalação doméstica disparam repetidamente:

- Chame a Assistência técnica ou um electricista.



5 Instalação

5.1 Ligação elétrica



Tensão elétrica Perigo de eletrocussão

- Providencie para que a ligação elétrica seja realizada por pessoal técnico qualificado.
- É obrigatória a ligação à terra de acordo com as modalidades previstas pelas normas de segurança da instalação elétrica.
- Desligue a alimentação elétrica geral.

Informações gerais

Verifique se as características da rede elétrica estão adaptadas aos dados indicados na chapa.

A chapa de identificação, com os dados técnicos, o número de série e a marca está colocada de forma visível no aparelho.

A chapa nunca deverá ser removida.

O aparelho funciona a 230 V~.

Utilize o cabo de alimentação fornecido com o aparelho.

Ligação fixa

Coloque na linha de alimentação um dispositivo de interrupção omnipolar, em conformidade com as regras de instalação.

O dispositivo de interrupção deve estar situado numa posição facilmente acessível e próxima do aparelho.

Ligação com ficha e tomada

Verifique se a ficha e a tomada são do mesmo tipo.

Evite a utilização de reduções, adaptadores ou derivadores porque poderiam provocar aquecimentos ou queimaduras.

5.2 Colocação



Aparelho pesado Perigo de ferimento por esmagamento

- Coloque o aparelho no móvel com a ajuda de uma segunda pessoa.



Pressão na gaveta aberta Riscos de danos ao aparelho

- Não utilize a gaveta aberta como alavanca para posicionar o aparelho no móvel.
- Não exerça pressões excessivas na gaveta aberta.



Geração de calor durante o funcionamento do aparelho Risco de incêndio

- Verifique que o material do móvel seja resistente ao calor.
- Verifique que o móvel disponha das aberturas necessárias.



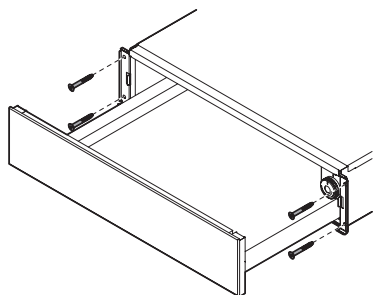
Instalação

Indicações gerais

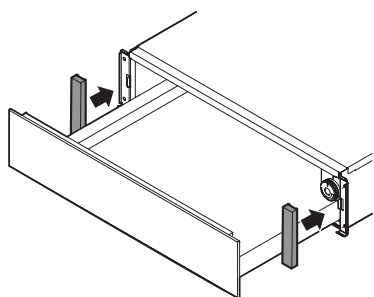
- Posicione a gaveta sobre uma prateleira estável.
- A prateleira de apoio deve ter uma abertura traseira de 20 mm.
- O móvel que hospeda a gaveta não deve possuir um painel traseiro.

Montagem do aparelho

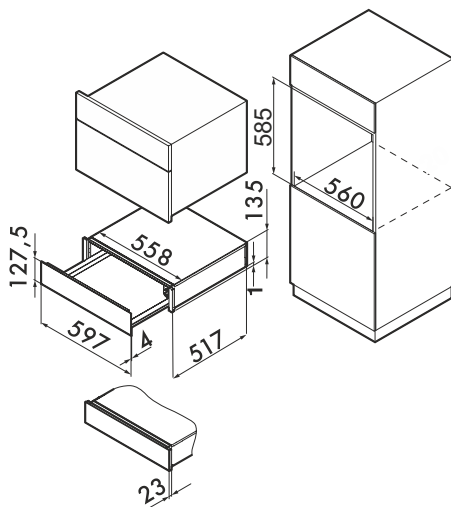
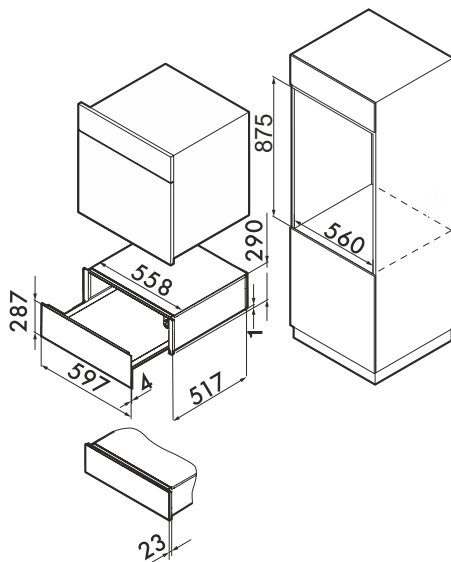
1. Centre e alinhe a gaveta no encastre. Assegure-se que o canto está perfeitamente aderente ao móvel.
2. Abra a gaveta.
3. Fixe o aparelho ao móvel com os parafusos.



4. Posicione as tampas laterais.



Dimensões totais do aparelho (mm)



Para a montagem do aparelho que pode ser combinado com a gaveta, siga as informações indicadas no respetivo manual de utilização e montagem.

Il costruttore si riserva di apportare senza preavviso tutte le modifiche che riterrà utili al miglioramento dei propri prodotti. Le illustrazioni e le descrizioni contenute in questo manuale non sono quindi impegnative ed hanno solo valore indicativo.

The manufacturer reserves the right to make any changes deemed useful for improvement of its products without prior notice. The illustrations and descriptions contained in this manual are therefore not binding and are merely indicative.

Le fabricant se réserve la faculté d'apporter, sans préavis, toutes les modifications qu'il jugera utiles pour l'amélioration de ses produits. Les illustrations et les descriptions figurant dans ce manuel ne sont pas contraignantes et n'ont qu'une valeur indicative.

Der Hersteller behält sich vor, ohne vorherige Benachrichtigung alle Änderungen vorzunehmen, die er zur Verbesserung seiner Produkte für nützlich erachtet. Die in diesem Handbuch enthaltenen Illustrationen und Beschreibungen sind daher unverbindlich und dienen nur zur Veranschaulichung.

De fabrikant behoudt zich het recht voor zonder waarschuwing alle wijzigingen aan te brengen die hij nodig acht om zijn producten te verbeteren. De afbeeldingen en de beschrijvingen die aanwezig zijn in deze handleiding zijn niet bindend, en hebben enkel een aanduidende waarde.

El fabricante se reserva el derecho a aportar sin aviso previo todas las modificaciones que considere útiles para la mejora de sus propios productos. Las ilustraciones y las descripciones contenidas en este manual no comprometen, por tanto, al fabricante y tienen un valor meramente indicativo.

O fabricante reserva-se o direito de efectuar, sem aviso prévio, qualquer modificação que vise o melhoramento dos respectivos produtos. As ilustrações e descrições contidas neste manual, não são, por isso, vinculativas e possuem apenas valor indicativo.

Производитель оставляет за собой право вносить без предупреждения все изменения, которые посчитает полезными для улучшения собственной продукции. Рисунки и описания, содержащиеся в данном Руководстве по эксплуатации, не имеют обязательств и имеют ознакомительный характер.

Producent zastrzega sobie prawo do nanoszenia, bez uprzedniego powiadomienia, wszelkich zmian, które uzna za stosowne w celu ulepszenia swoich produktów. Rysunki i opisy zawarte w niniejszej instrukcji nie są zobowiązujące i mają charakter przykładowy.