

MANUALE D'USO
MACCHINA DA CAFFÈ AUTOMATICA

IT

USER MANUAL
BEAN TO CUP COFFEE MACHINE

EN

MANUEL DE L'UTILISATEUR
MACHINE À CAFÉ AUTOMATIQUE

FR

GEBRAUCHSANLEITUNG
AUTOMATISCHE KAFFEEMASCHINE

DE

GEBRUIKSAANWIJZING
AUTOMATISCH KOFFIEZETAPPARAAT

NL

MANUAL DE USO
MÁQUINA DE CAFÉ AUTOMÁTICA

ES

MANUAL DE USO
MÁQUINA DE CAFÉ AUTOMÁTICA

PT

BRUKSANVISNING
AUTOMATISK KAFFEMASKIN

SV

РУКОВОДСТВО ПО ЭКСПЛУАТАЦИИ
АВТОМАТИЧЕСКАЯ КОФЕМАШИНА

RU

BRUGSANVISNING
AUTOMATISK KAFFEMASKINE

DA

INSTRUKCJA OBSŁUGI
AUTOMATYCZNY EKSPRES DO KAWY

PL

KÄYTTÖOHJE
AUTOMAATTINEN KAHVINKEITIN

FI

BRUKSANVISNING
AUTOMATISK KAFFEMASKIN

NO

كتيب الاستخدام
ماكينة تحضير القهوة

AR

The Smeg logo consists of a stylized cluster of four black circles of varying sizes on the left, followed by the word "smeg" in a bold, lowercase, sans-serif font.

Consigliamo di leggere attentamente questo manuale, che riporta tutte le indicazioni per mantenere inalterate le qualità estetiche e funzionali dell'apparecchio acquistato.

Per ulteriori informazioni sul prodotto: www.smeg.com

We advise you to read this manual carefully, as it contains all the instructions for managing the appliance's aesthetic and functional qualities.

For further information on the product: www.smeg.com

Nous conseillons de lire attentivement ce manuel, qui comprend toutes les indications pour maintenir inaltérées les qualités esthétiques et fonctionnelles de l'appareil acheté.

Pour obtenir des informations supplémentaires sur le produit : www.smeg.com

Wir empfehlen, diese Bedienungsanleitung, die sämtliche Anweisungen enthält, um das Aussehen und die Funktionsfähigkeit des Geräts zu erhalten, sorgfältig zu lesen.

Für weitere Informationen über das Produkt wird auf www.smeg.com verwiesen

We adviseren om deze handleiding aandachtig door te lezen. Ze bevat aanwijzingen die nodig zijn om de esthetische en functionele eigenschappen van het gekochte apparaat intact te houden.

Bezoek voor meer informatie over het product: www.smeg.com

Aconsejamos leer atentamente este manual que contiene todas las indicaciones para mantener inalterada la calidad estética y funcional del aparato adquirido.

Más información sobre el producto en: www.smeg.com

Aconselhamos que leia atentamente este manual, que refere todas as indicações para manter inalteradas as qualidades estéticas e funcionais do aparelho comprado.

Para mais informações sobre o produto: www.smeg.com

Vi rekommenderar att ni nogga läser denna handbok som anger alla de nödvändiga anvisningarna för att bibehålla den inköpta apparatens utseende och funktioner.

För mer information om produkten: www.smeg.com

Мы рекомендуем вам внимательно прочитать данное руководство, в котором приводятся все указания, необходимые для поддержания неизменными эстетических и функциональных свойств приобретенного прибора.

Дополнительную информацию об изделии можно получить на сайте: www.smeg.com

Vi anbefaler, at du nøje læser denne vejledning, som indeholder alle anvisninger til at holde det købte apparat i perfekt funktionsmæssig og æstetisk stand.

For yderligere informationer om produktet: www.smeg.com

Zalecamy uważne przeczytanie niniejszej instrukcji, która zawiera wszystkie wskazania dla utrzymania jakości estetyki i funkcjonalności zakupionego urządzenia.

Dalsze informacje dotyczące produktu znajdują się na stronie: www.smeg.com

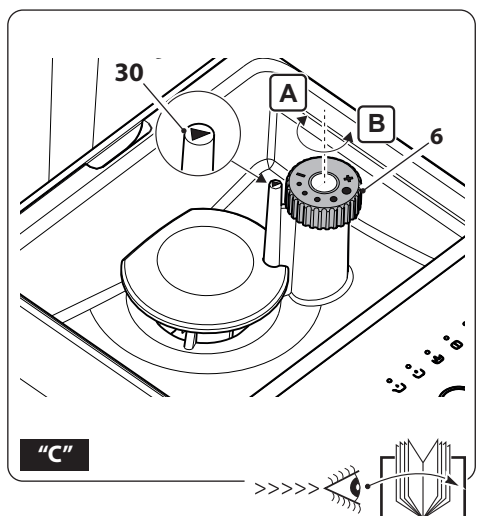
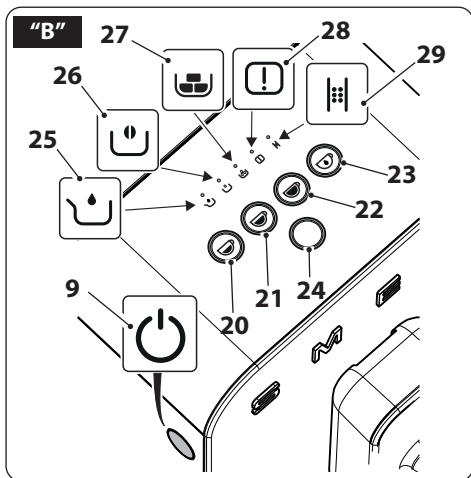
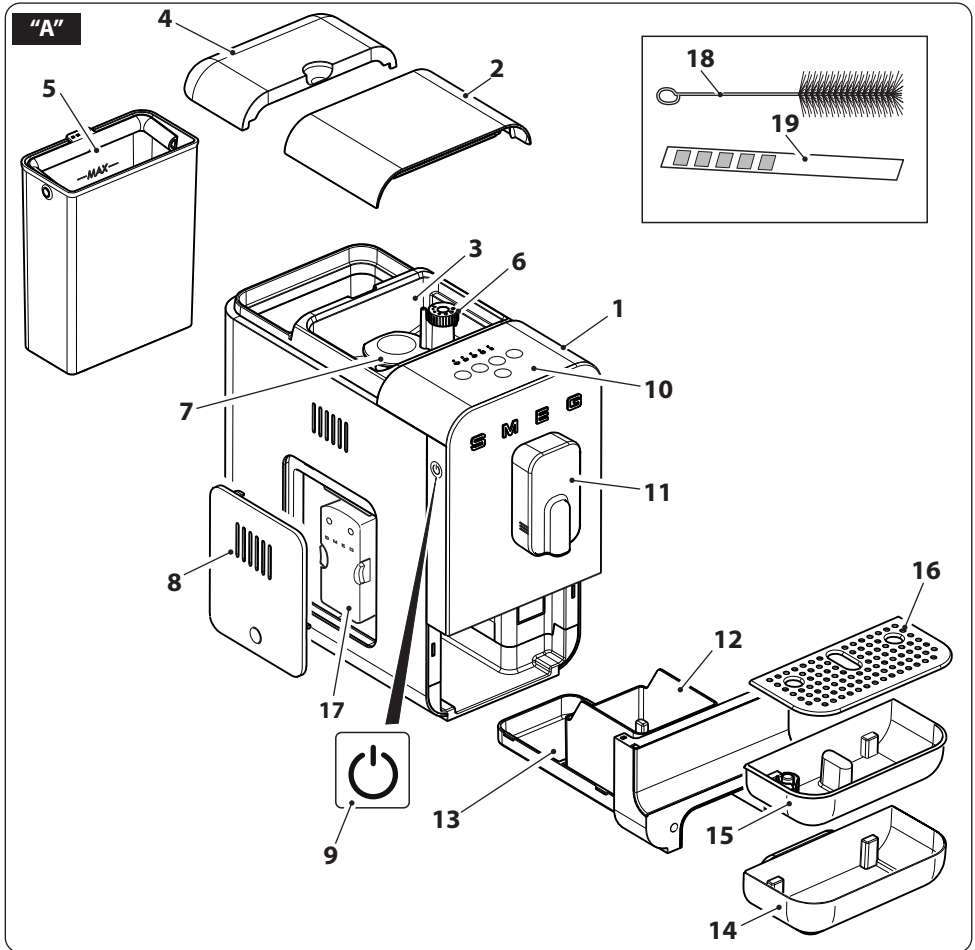
Lue tämä käyttöopas huolellisesti. Ohjeita noudattamalla taataan laitteen oikeaoppinen ylläpito ja sen ominaisuuksien säilyvyys.

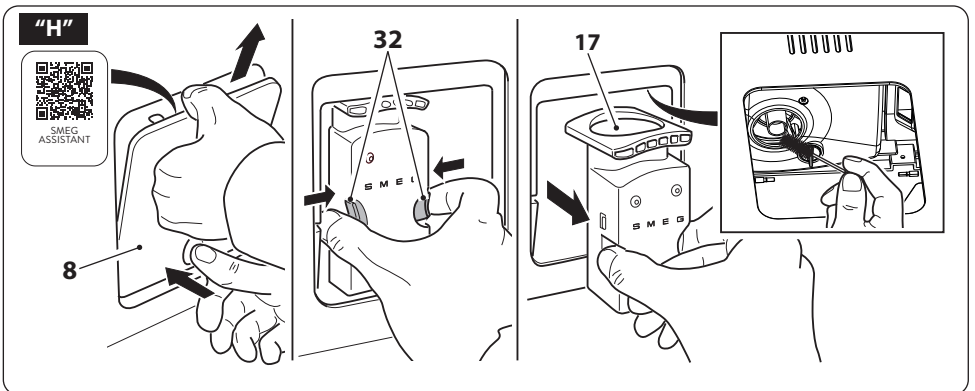
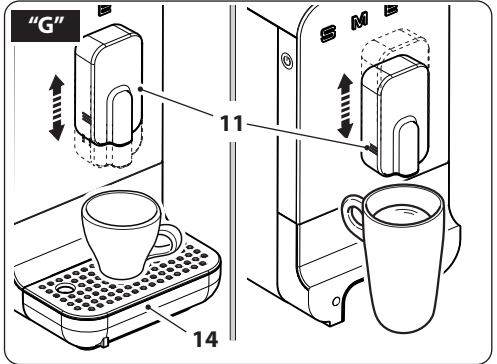
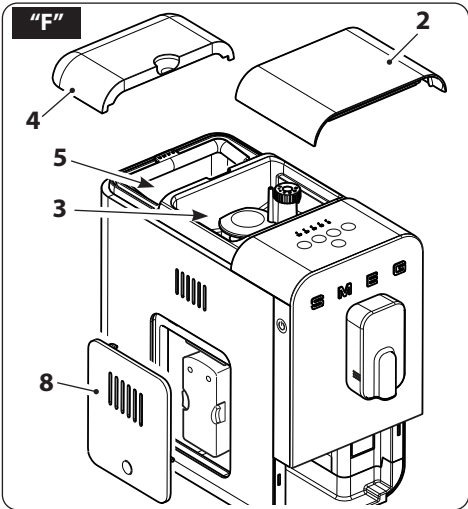
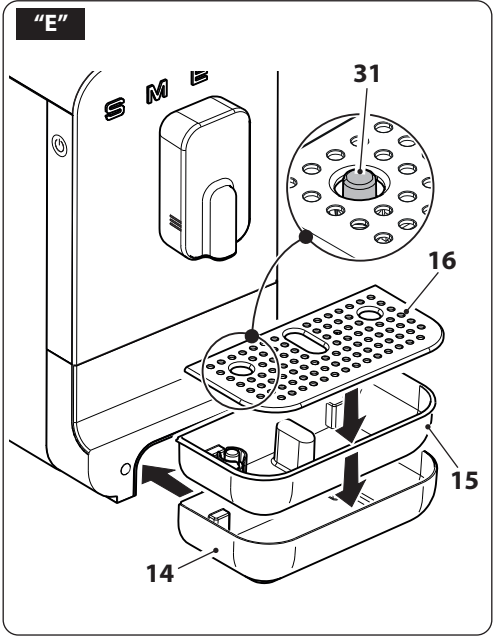
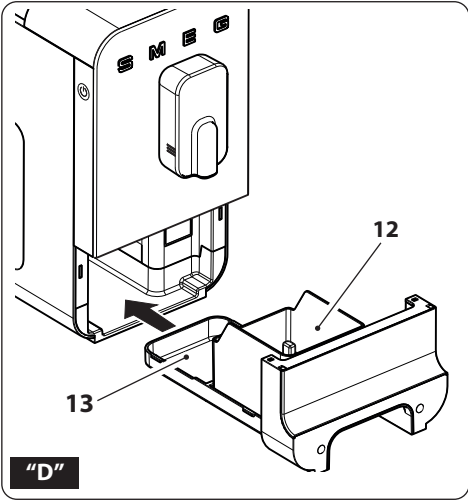
Tuotteeseen liittyvät lisätiedot löytyvät osoitteesta www.smeg.com

Vi anbefaler at du leser denne brukerveiledningen grundig, da den inneholder alle indikasjonjer for å bevare de estetiske og funksjonelle kvalitetene til produktet du har kjønt.

For ytterligere informasjon om produktet: www.smeg.com

نصح بقراءة هذا الكتيب بعناية حيث يضم جميع التعليمات التي تضمن الحفاظ على الخصائص الجمالية والوظيفية للمنتج الذي قمت بشرائه.
للمزيد من المعلومات عن المُنتج بوجاء زيارة www.smeg.com





Informazioni importanti per l'utente / Important information for the user
Informations importantes pour l'utilisateur / Wichtige Informationen für den Benutzer
Belangrijke informatie voor de gebruiker / Información importante para el usuario
Informações importantes para o utilizador / Viktig information for användaren
Важная информация для пользователя / Vigtig information til brugeren
Ważne informacje dla użytkownika / Tärkeitä tietoja käyttäjälle
Viktig informasjon for brukere / معلومات هامة للمستخدم

⚠ Avvertenze / Instructions / Avertissements / Hinweise / Waarschuwingen / Advertencias / Advertências / Varningar / Меры предосторожности / Advarsler / Ostrzeżenia / Varoitus / Advarsler / تحذيرات

Informazioni generali su questo manuale d'uso, di sicurezza e per lo smaltimento finale / General information on this user manual, on safety and final disposal / Informations générales sur ce manuel d'utilisation, sur la sécurité et sur l'élimination définitive de l'appareil / Allgemeine Informationen zu dieser Gebrauchsanleitung, zur Sicherheit und die endgültige Entsorgung / Algemene informatie over deze handleiding, veiligheidsinstructies en uiteindelijke verwerking / Información general del manual relativa al uso, la seguridad y la eliminación final / Informações gerais sobre este manual do utilizador, segurança e para a eliminação final / Allmän information om denna bruksanvisning, om säkerhet och för slutligt bortscaffande / Общая информация о данном руководстве по эксплуатации, безопасности и окончательной утилизации / Generelle oplysninger om denne betjenings- og sikkerhedsvejledning samt endelig bortscaffelse / Ogólne informacje dotyczące użytkowania, bezpieczeństwa i utylizacji / Käyttöohjeita, turvallisuutta ja käytöstä poistoa koskevat yleisetiedot / Generell informasjon om denne brukerveiledningen, sikkerhet og endelig kassering av produktet / معلومات عامة عن دليل استخدام هذا الجهاز وسلامة استخدامه وكيفية التخلص عن الجهاز بشكل نهائي

📖 Descrizione / Description / Description / Beschreibung / Beschrijving / Descripción / Descrição / Beskrivning / Описание / Beskrivelse / Opis / Kuvaus / Beskrivelse / الوصف

Descrizione dell'apparecchio / Appliance description / Description de l'appareil / Beschreibung des Geräts / Omschrijving van het apparaat / Descripción del aparato / Descrição do aparelho / Beskrivning av apparaten / Описание прибора / Beskrivelse af apparatet / Opis urządzenia / Laitteen kuvaus / Beskrivelse av apparatet / وصف الجهاز

👉 Uso / Use / Utilisation / Gebrauch / Gebruik / Uso / Utilização / Användning / Использование / Anvendelse / Użytkowanie / Käyttö / Bruk / الاستخدام

Informazioni sull'uso dell'apparecchio / Information on using your appliance / Informations sur l'utilisation de l'appareil / Informationen zum Gebrauch des Geräts / Informatie over het gebruik van het apparaat / Información sobre el uso del aparato / Informações sobre a utilização do aparelho / Information om användning av apparaten / Информация об использовании прибора / Oplysninger om brug af apparatet / Informacje dotyczące użytkowania urządzenia / Laitteistoa koskevat käyttöohjeet / Informasjon om bruken av apparatet / معلومات عن استخدام الجهاز

🧹 Pulizia e manutenzione / Cleaning and care / Nettoyage et entretien / Reinigung und Wartung / Reiniging en onderhoud / Limpieza y mantenimiento / Limpeza e manutenção / Rengöring och underhåll / Чистка и техническое обслуживание / Rengøring og vedlikeholdelse / Czyszczenie i konserwacja / Puhdistus ja hoito / Rengjøring og vedlikehold / التنظيف والصيانة

Informazioni per la corretta pulizia e manutenzione dell'apparecchio / Information for proper cleaning and maintenance of the appliance / Informations pour un nettoyage et un entretien corrects de l'appareil / Informationen zur ordnungsgemäßen Reinigung und Wartung des Geräts / Informatie voor de juiste wijze van reiniging en onderhoud van het apparaat / Información sobre la limpieza y el mantenimiento correctos del aparato / Informações para a limpeza e manutenção corretas do aparelho / Information för korrekt rengöring och underhåll av apparaten / Информация по корректной очистке и техобслуживанию прибора / Oplysninger om korrekt rengøring og vedlikeholdelse af apparatet / Informacje dotyczące prawidłowego czyszczenia i konserwacji urządzenia / Laitteiston oikeaa puhdistusta ja huoltoa koskevat tiedot / Informasjon for korrekt rengjøring og vedlikehold av apparatet / معلومات لتنظيف وصيانة الجهاز بشكل صحيح

⚠ Avvertenza di sicurezza / Safety instructions / Consignes de sécurité / Sicherheitshinweise / Veiligheidsaanschuwingen / Advertencia de seguridad / Advertências de segurança / Säkerhetsvarning / Предупреждение о безопасности / Sikkerhedsanvisninger / Ostrzeżenie dotyczące bezpieczeństwa / Turvallisuuteen liittyvät varoitukset / Sikkerhetsadvarsler / تحذير للسلامة

i Informazione / Information / Information / Information / Informatie / Información / Informação / Information / Информация / Information / Informacja / Tietoä / Informasjon / معلومات

📝 Suggerimento / Advice / Conseil / Empfehlungen / Aanbeveling / Sugerencia / Sugestões / Råd / Рекомендация / Forslag / Porada / Neuvo / Forslag / اقتراحات



Scan the QR code for an easy access to "How to" SMEG guide to assist you during product use and installation.

Scannez le code QR pour accéder rapidement au guide SMEG « Comment faire » qui vous aidera à utiliser et à installer le produit.

Escanear el código QR para acceder rápidamente a la Guía SMEG "How to", que le ayudará durante el uso y la instalación del producto.

Digitalize o código QR para obter acesso rápido ao Guia SMEG "How to" da SMEG, para ajudá-lo durante o uso e a instalação do produto.

Skanna QR-koden för en snabb åtkomst till SMEG-guiden "Hur man...", för att hjälpa dig vid användning och installation av produkten.

Сканируйте QR-код для быстрого доступа к руководству SMEG How to, которое предоставит вам помощь при использовании и установке прибора.

Scan QR-koden for at få hurtig adgang til SMEG "How to"-guiden, der hjælper dig med brug og installation af produktet.

Zeskanuj kod QR, aby uzyskać szybki dostęp do Przewodnika SMEG „How to”, pomocnego podczas użytkowania i instalacji produktu.

Skanna QR-koodi, niin pääset nopeasti käsiksi SMEGIN "How to" -oppaaseen, joka auttaa sinua tuotteen käytön ja asennuksen aikana.

Skann QR-koden for rask adgang til SMEG-veiledningen "How to", for hjelp under bruk og installasjon av produktet.

قمر بمرسح رمز الاستجابة السريعة للوصول إلى دليل "SMEG How to" للحصول على المعلومات اللازمة لاستخدام المنتج وتشغيله

NOTES

A series of horizontal dotted lines for taking notes, spanning the width of the page below the 'NOTES' header.

Il costruttore si riserva di apportare senza preavviso tutte le modifiche che riterrà utili al miglioramento dei propri prodotti. Le illustrazioni e le descrizioni contenute in questo manuale non sono quindi impegnative ed hanno solo valore indicativo.

The manufacturer reserves the right to make any changes deemed useful for the improvement of its products without prior notice. The illustrations and descriptions contained in this manual are therefore not binding and are merely indicative.

Le fabricant se réserve la faculté d'apporter, sans préavis, toutes les modifications qu'il jugera utiles pour l'amélioration de ses produits. Les illustrations et les descriptions figurant dans ce manuel ne sont pas contraignantes et n'ont qu'une valeur indicative.

Der Hersteller behält sich vor, ohne vorherige Benachrichtigung alle Änderungen vorzunehmen, die er zur Verbesserung seiner Produkte für nützlich erachtet. Die in diesem Handbuch enthaltenen Illustrationen und Beschreibungen sind daher unverbindlich und dienen nur zur Veranschaulichung.

De fabrikant behoudt zich het recht voor zonder waarschuwing alle wijzigingen aan te brengen die hij nodig acht om zijn producten te verbeteren. De afbeeldingen en de beschrijvingen die aanwezig zijn in deze handleiding zijn niet bindend, en hebben enkel een aanduidende waarde.

El fabricante se reserva el derecho a aportar sin aviso previo todas las modificaciones que considere útiles para la mejora de sus propios productos. Las ilustraciones y las descripciones contenidas en este manual no comprometen, por tanto, al fabricante y tienen un valor meramente indicativo.

O fabricante reserva-se o direito de efetuar, sem aviso prévio, qualquer modificação que vise o melhoramento dos respetivos produtos. As ilustrações e descrições contidas neste manual, não são, por isso, vinculativas e possuem apenas valor indicativo.

Tillverkaren förbehåller sig rätten att genomföra alla de ändringar som anses nödvändiga för att förbättra de egna produkterna utan att meddela detta i förväg. De illustrationer och beskrivningar som finns i denna bruksanvisning är vägledande och därmed inte bindande.

Производитель оставляет за собой право вносить без предупреждения все изменения, которые посчитает полезными для улучшения собственной продукции. Рисунки и описания, содержащиеся в данном Руководстве по эксплуатации, не имеют обязательств и имеют ознакомительный характер.

Producenten forbeholder sig retten til at foretage eventuelle ændringer, der anses for at være en forbedring af det oprindelige produkt, uden forudgående varsel. Illustrationer og beskrivelser i denne betjeningsvejledning er derfor ikke bindende og kun vejledende.

Producent zastrzega sobie prawo do nanoszenia, bez uprzedniego powiadomienia, wszelkich zmian, które uzna za przydatne w celu ulepszenia swoich produktów. Rysunki i opisy zawarte w niniejszej instrukcji nie są zobowiązujące i mają charakter poglądowy.

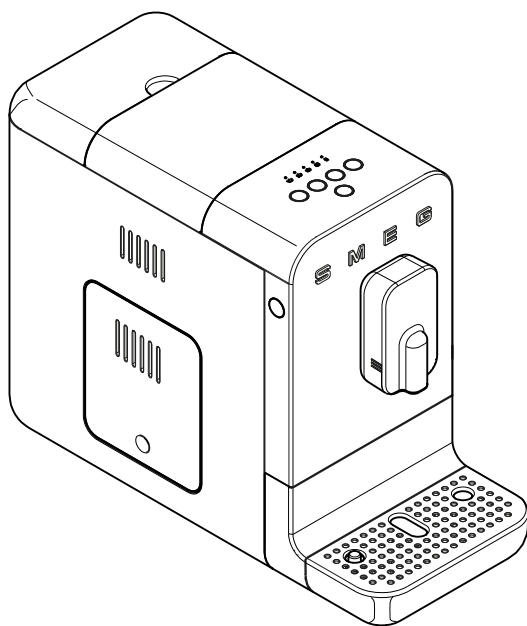
Valmistaja pidättää itsellään oikeuden tehdä ohjeisiin mielestään tarpeellisia muutoksia ilman ennakoilmoitusta. Tässä oppaassa olevat kuvat ja piirroukset eivät näin ollen ole sitovia, vaan ne annetaan vain viitteellisessä mielessä.

Produsenten forbeholder seg rett til endringer på sine produkter grunnet tekniske fremskritt, uten forutgående varsel. Illustrasjonene og beskrivelsene i denne bruksanvisningen er derfor ikke bindende og skal kun betraktes som retningsgivende.

”تحفظ جهة التصنيع لنفسها بالحق في القيام بجميع التعديلات التي تراها مناسبة لتحسين منتجاتها دون إنذار مسبق. ولذلك، لا تعتبر الرسوم التوضيحية والأوصاف الواردة في هذا الدليل ملزمة وإنما ذات قيمة إرشادية فقط“

Caro Cliente,
Muito obrigado por ter adquirido a máquina de café da Linha Smeg.
Ao escolher um produto nosso, está a optar por soluções em que a pesquisa estética, combinada com um desenho técnico inovador, oferecem objetos únicos que se tornam um elemento de decoração.
Um eletrodoméstico Smeg, na verdade, combina-se sempre perfeitamente com outros produtos da gama e, ao mesmo tempo, pode constituir um objeto de design para a cozinha.
Esperando que possa desfrutar totalmente das funcionalidades do seu eletrodoméstico, enviamos-lhe os nossos melhores cumprimentos.

SMEG S.p.A.



Modelo BCC11
Máquina de café automática



Recomendações importantes

SEGURANÇA

Avisos básicos sobre a segurança.



Conservar cuidadosamente estas instruções. Caso o aparelho seja cedido a outras pessoas, o mesmo deverá ser acompanhado por estas instruções de utilização.

Perigo de choque elétrico, uma vez que o aparelho funciona com corrente elétrica, é necessário observar os seguintes avisos de segurança:

- Não tocar na ficha com as mãos molhadas.
- Certificar-se sempre de que a tomada utilizada está totalmente acessível, pois esta é a única forma de desligar a ficha se necessário.
- Se quiser desligar a ficha da tomada, segurar diretamente na ficha. Não desligar a ficha da tomada elétrica puxando o cabo ou com as mãos molhadas.
- No caso de falha do aparelho, não o tentar reparar. Desligar o aparelho, extrair a ficha da tomada e contactar a Assistência Técnica Smeg.
- Em caso de danos à ficha ou ao cabo de alimentação, a substituição dos mesmos deverá ser feita apenas pela Assistência Técnica, de forma a evitar qualquer tipo de risco.
- Não mergulhar o aparelho, o cabo de alimentação ou a ficha em água ou qualquer outro líquido.
- Atenção: Perigo de lesões! A utilização imprópria do aparelho pode causar lesões. Antes de limpar, extrair a ficha da tomada.

- Não deixar o cabo de alimentação suspenso na borda da mesa ou de outra superfície, nem permitir que entre em contacto com superfícies quentes.

Perigo de asfixia devido a embalagens de plástico, manter o material da embalagem (sacos de plástico, espuma de poliestireno) fora do alcance das crianças.

- Não posicionar o aparelho sobre ou perto de fornos elétricos ou a gás, ou sobre um forno aquecido.
- Não lavar o aparelho na máquina de lavar loiça.

Ligação do aparelho

Atenção! Certificar-se de que a tensão e a frequência da rede elétrica correspondem às indicações da placa de dados situada no fundo do aparelho.

Ligar o aparelho apenas numa tomada com capacidade mínima de 10A e com um eficiente sistema de ligação à terra, e que esteja instalada de acordo com as regras técnicas.

Em caso de incompatibilidade entre a tomada e a ficha do aparelho, contactar uma pessoa qualificada para substituir a tomada por uma de tipo adequado.

A fim de evitar um perigo devido ao reinício involuntário do disjuntor térmico, este aparelho não deve ser alimentado por um dispositivo de comutação externo, tal como um temporizador, ou ligado a um circuito que seja regularmente ligado e desligado pelo utilizador.

- Não utilizar um adaptador.
- Não utilizar uma extensão.
- Não derramar líquidos na ficha elétrica e na base de alimentação.

A não observância destes avisos pode resultar



em morte, incêndio ou choque elétrico.

- Deixar o aparelho fora do alcance de crianças com menos de 8 anos de idade.
- As crianças não devem brincar com o aparelho.
- Pessoas (incluindo crianças com pelo menos 8 anos de idade) com capacidades físicas, sensoriais ou mentais reduzidas só podem utilizar este aparelho se estiverem sob o controlo de adultos ou tiverem sido instruídas sobre a utilização segura do aparelho e tiverem compreendido os perigos associados à sua utilização.
- As tarefas de limpeza ou manutenção podem ser realizadas por crianças com pelo menos 8 anos de idade, exclusivamente sob a supervisão de um adulto.
- Desligar o aparelho da tomada elétrica antes de qualquer operação de montagem, desmontagem e limpeza.

Perigo de queimaduras

- Deixar o aparelho arrefecer antes da limpeza.
- A máquina de café gera calor e produz água quente durante o funcionamento. Evitar o contacto com água a ferver.

Utilização conforme o previsto

- Utilizar o aparelho apenas em locais fechados e a uma altitude máxima de 2000 metros.
- Utilizar o aparelho apenas para preparar bebidas à base de café a partir da moagem de grãos de café ou para dispensar água quente. Outro tipo de utilização é impróprio.
- Encher o depósito de água unicamente com água. Utilizar água fresca e limpa.
- Utilizar apenas peças sobresselentes

originais do fabricante. A utilização de peças sobresselentes não recomendadas pelo fabricante pode resultar em incêndio, choque elétrico ou lesões pessoais.

- O aparelho destina-se a ser utilizado em aplicações domésticas e semelhantes, como:
 - na zona de cozinha pelos pessoal em lojas, escritórios e em outros ambientes de trabalho;
 - nos bed and breakfast e agroturismos;
 - por clientes em hotéis, motéis e ambientes residenciais.
- Outras utilizações, como em restaurantes, bares e cafés, são impróprias.

Do mesmo modo:

- Não encher o recipiente de água para além do limite máximo indicado.
- Não utilizar sem água no depósito ou sem o depósito.
- Utilizar apenas grãos de café para obter o pó, não colocar café já moído no depósito para grãos de café.
- Não colocar o aparelho dentro de um móvel fechado (tipo encastrável).

Atenção: Ao limpar superfícies que entram em contacto com alimentos, observar as instruções especiais de limpeza apresentadas nas instruções.

Responsabilidade do fabricante

O fabricante declina qualquer responsabilidade por eventuais ferimentos em pessoas ou danos em objetos, provocados pela:


- utilização do aparelho diferente da prevista;
- falta de leitura do manual de instruções;
- modificação de qualquer peça/parte do aparelho;
- utilização de peças sobresselentes não originais;
- não-observância dos avisos de segurança.



ELIMINAÇÃO

Os aparelhos elétricos velhos não devem ser eliminados juntamente com o lixo doméstico. Os aparelhos que trazem este



símbolo  estão sujeitos à Diretiva Europeia 2012/19/UE. Todos os aparelhos elétricos e eletrónicos desmantelados devem ser eliminados separadamente do lixo doméstico, encaminhando-os para os centros apropriados previstos pelas autoridades camarárias. Ao eliminar corretamente o aparelho desmantelado, evitará danos ao meio ambiente e riscos à saúde humana. Para obter mais informações sobre a eliminação do aparelho desmantelado, contacte a administração camarária, o centro de recolha ou a loja onde adquiriu o produto.

DESCRIÇÃO DO APARELHO (Fig. A)

- 1 Corpo da máquina.
- 2 Tampa do recipiente para grãos de café.
- 3 Recipiente para grãos de café.
- 4 Tampa do depósito de água.
- 5 Depósito de água (1,4 l).
- 6 Botão de seleção do grau de moagem.
- 7 Proteção do moinho.
- 8 Portinhola de acesso ao grupo infusor.
- 9 Botão ON/OFF.
- 10 Painel de comandos.
- 11 Dispensador de café com altura ajustável.
- 12 Recipiente para borras de café.
- 13 Bandeja de gotejamento.
- 14 Bandeja de gotejamento externa.
- 15 Bandeja de gotejamento interna com indicador de nível.
- 16 Grelha de apoio de chávenas.
- 17 Grupo infusor.
- 18 Escova de limpeza.
- 19 Fita-teste para o ensaio de dureza da água.

DESCRIÇÃO DOS COMANDOS E ALARMES (Fig. B-C)

Tecla ON/OFF (9)

Ao premir a tecla, liga-se ou desliga-se a máquina.

Tecla de alteração do programa de preparação (24)

O produto tem 8 funções, acessíveis através de dois menus, *Menu Branco* e *Menu Laranja*. Ao premir esta tecla, pode-se alterar o menu de preparação de "Branco" para "Laranja" e vice-versa.

Branco	Led das teclas de cor branca
 20	Café Ristretto
 21	Café Espresso
 22	Café
 23	Água quente
Laranja	Led das teclas de cor laranja
 20	Café Ristretto Light
 21	Café Espresso Light
 22	Café Longo
 23	Americano



Alarme de depósito de água vazio (25)

O respetivo led acende-se intermitentemente quando o depósito (5) não está presente, ou quando há falta de água no seu interior ou se a mesma está num nível insuficiente. Introduzir o depósito ou enchê-lo com água.

Alarme de falta de café (26)

O respetivo led acende-se de modo fixo, para indicar que os grãos de café no recipiente (3) atingiram o nível mínimo ou esgotaram-se. Encher o recipiente com grãos de café.

Alarme do recipiente para borras de café (27)

Led aceso fixo:

Recipiente para borras de café cheio (12); esvaziar o recipiente.

Led a piscar:

Falta o recipiente para borras de café (12) ou a bandeja interna de recolha de gotas (13) ou não estão encaixados de forma correta; a máquina fica bloqueada até que os componentes sejam corretamente encaixados.

Alarme do infusor (28)

LED iluminado a lampear:

Portinhola aberta ou grupo infusor ausente ou inserido incorretamente; a máquina é bloqueada até que o grupo infusor esteja montado corretamente ou a portinhola esteja fechada.

LED iluminado fixo:

Indica que é aconselhável limpar a área da unidade de infusão para remover os resíduos de café que possam danificar o funcionamento da máquina. Remova o infusor da sua sede enquanto a máquina estiver ligada e, após a

limpeza, reinsira-o novamente.

Alarme de descalcificação (29)

Led aceso fixo:

Indica que é altamente recomendável efetuar um ciclo de descalcificação.

Led a piscar:

A máquina está bloqueada em todas as suas funções, é obrigatório efetuar um ciclo de descalcificação para restabelecer o funcionamento da máquina.

Botão de regulação da moagem (6) (Fig. D)

A máquina está equipada com um botão (6) que lhe permite regular o grau de moagem do café de acordo com a sua finalidade:

Rodar o botão (6) no sentido horário "A" aumenta-se o grau de moagem; rodar o botão (6) no sentido anti-horário "B" diminui-se o grau de moagem e o café moído será mais fino (Fig.D).

Rodar o botão (6) e fazer corresponder o indicador (30) com o nível de moagem pretendido.



A regulação do grau de moagem deve ser efetuado quando o moinho estiver em funcionamento ou na primeira utilização quando o recipiente de grãos estiver completamente vazio; rodar o botão (6) com o moinho parado, já que grãos no seu interior podem danificar o grupo de moagem.



Não utilize grãos de café verdes, caramelizados ou cristalizados, pois podem colar-se no moedor de café e torná-lo inutilizável.



Utilização

ANTES DA PRIMEIRA UTILIZAÇÃO

(Fig. D-E-F)

- Desembale a unidade cuidadosamente e remova todos os materiais de embalagem.
- Enxágüe os componentes removíveis com água morna, tais como: reservatório de água (5) tampas (2,4), porta (8) recipiente inferior (12) bandeja de gotejamento (13), bandejas de gotejamento (14, 15), grelha de apoio de chávenas, grupo de infusão (17).



Antes de utilizar, verificar se todos os componentes estão intactos e se apresentam alguma fissura.

MONTAGEM DOS COMPONENTES

(Fig. E)

- Posicionar a máquina sobre uma superfície plana e fixar a bandeja de recolha de gotas (14).
- Ligar o cabo de alimentação à tomada na parte de trás da máquina e a outra extremidade a uma tomada elétrica.

UTILIZAÇÃO (Fig. E-F-G)

- Levante a tampa do reservatório (4) e introduza água doce no reservatório (5), tendo o cuidado de não exceder o nível "Máx" indicado e, em seguida, volte a colocar a tampa do reservatório (4).
- Levante a tampa dos grãos (2) e introduza o café em grãos no recipiente (3).
- Verificar se a bandeja de recolha de gotas (14) está corretamente posicionada. Certifique-se de que no seu interior esteja corretamente inserida a bandeja lavável na máquina de lavar louça (15) e monte a grelha de apoios de chávenas (16).
- Pressionar a tecla (9), a máquina inicia a fase de aquecimento e as teclas acendem-

se piscando em sequência.

No final do aquecimento é efetuado um ciclo de auto-limpeza dos circuitos internos e, uma vez terminado o ciclo, a máquina está pronta para ser utilizada.



Na primeira utilização, é recomendável preparar pelo menos um café para permitir a intervenção de todos os circuitos.



Na primeira utilização, recomenda-se ajustar a dureza da água. Veja o parágrafo "Configuração da dureza da água" a este respeito.



Não se esquecer de voltar a posicionar a bandeja (14) no final de qualquer preparação.



Após 30 minutos de inatividade, a máquina desliga-se. Se tiver sido preparado pelo menos um café, efetuar um ciclo de auto-limpeza. Premir a tecla (9) para ligar a máquina.

Alteração do programa de preparação

A máquina tem dois menus de preparação na memória: **Primário** e **Secundário**. Para passar de um programa para outro, premir a tecla (24).

No menu **Primário** todas as teclas estão acesas na cor branca, no menu **Secundário**, todas as teclas estão acesas na cor laranja. Para funções específicas de cada menu, consultar o parágrafo "Descrição dos comandos e alarmes"



Quando a máquina é desligada, a programação do menu de preparação **Primário** ou **Secundário** permanece na memória da próxima vez que a máquina for reiniciada.



Preparação de uma bebida

- É possível regular a posição do dispensador (11) em função da chávena utilizada. Para chávenas muito altas, pode-se remover a bandeja de recolha de gotas (14).
- Posicionar uma chávena pequena ou grande sob o dispensador.
- Premir a tecla correspondente à função pretendida. Para cada função selecionada, a preparação termina automaticamente. Para funções específicas, consultar o parágrafo “Descrição dos comandos e alarmes”.
- No final da preparação, todos os botões acendem-se de forma fixa.



Não se esquecer de voltar a posicionar a bandeja (14) no final de qualquer preparação.



É completamente normal que, após uma prolongada inatividade da máquina (pausas superiores a 20 min), os primeiros cafés não estejam na temperatura correta. Os conselhos para se obter um café quente podem ser encontrados na secção “O que fazer se...”



A dispensa pode ser interrompida a qualquer momento, premindo novamente a tecla de preparação.

Personalização da quantidade

É possível personalizar a quantidade de café ou de água dispensada para cada tipo de preparação.

- Posicionar uma chávena pequena ou grande sob o dispensador.
- Premir durante pelo menos 3 segundos, uma das teclas relacionadas com a bebida a preparar. A tecla selecionada acende-se a piscar; a máquina emite um bipe duplo para assinalar a alteração do programa predefinido.

- Quando dispensar a quantidade pretendida, interromper a dispensa premindo novamente a tecla; um sinal acústico indica a memorização da quantidade.



Uma eventual personalização das bebidas permanece guardada para preparações futuras.



Para repor as programações originais do fabricante, premir simultaneamente as teclas (9) e (24) durante pelo menos 3 segundos. A máquina emite um único som para indicar que as programações de fábrica foram repostas.

Desligação da máquina

- Verificar se a bandeja de recolha de gotas (14) está corretamente posicionada.
- Se não houver água, a máquina permanece na posição de enxaguamento até o depósito ser enchido.
- Premir a tecla (9), as teclas (20), (21), (22), (23) acendem-se em sequência e a máquina, se tiver dispensado pelo menos um café, efetua um ciclo de auto-limpeza. Quando o ciclo de auto-limpeza termina, a máquina desliga-se.



Utilização

PROGRAMAÇÃO DA MÁQUINA (Fig. B)

A dureza da água e a sinalização acústica podem ser programadas através de um menu de programação.

Ativação/desativação dos sinais acústicos

Os sinais acústicos podem ser desativados/ativados mantendo premidas as teclas (21) e (24) durante três segundos; a tecla (21) pisca três vezes indicando a memorização da programação.

Programação da dureza da água

A máquina é pré-configurada na fábrica para o "Nível de Água Dura". É possível programar a máquina com base na dureza real da água utilizada nas várias regiões, tornando assim mais ou menos frequente o procedimento de descalcificação.

Se a dureza da água for desconhecida, utilize a fita-teste de ensaio específica fornecida (19), seguindo as instruções abaixo.

- Retire a fita-teste reativa da sua embalagem.
- Mergulhe completamente a fita-teste num copo de água por cerca de um segundo.
- Retire da água a fita-teste e agitá-la suavemente. Após cerca de um minuto, leia os resultados.

Se a fita-teste mostrar 5 marcas todas azuis, selecione a configuração 'água ligeira.

Se a fita-teste mostrar 1 ou 2 marcas cor-de-rosa, selecione a configuração 'água média'.

Se a fita-teste mostrar 3, 4 ou 5 marcas cor-de-rosa, selecione a configuração 'água dura'.

- Para aceder à programação da dureza da água, pressione as teclas (20) e (24) simultaneamente por pelo menos 3 segundos, os LEDs (25), (26), (27) piscam simultaneamente.

- Selecionar a dureza da água, consultando a tabela abaixo, premindo a tecla (20), o led correspondente à dureza selecionada acende-se de forma fixa, os demais apagam-se.

Led	Dureza
25	Leve
26	Média
27	Dura

- Para memorizar a dureza selecionada, premir simultaneamente as teclas (20) e (24) durante pelo menos 3 segundos ou não premir nenhuma tecla durante 15 segundos.



Para prolongar o funcionamento da máquina e preservar o aroma e sabor do café, recomenda-se a utilização do filtro amaciador Smeg (opcional, não fornecido). Para a instalação e funcionamento, seguir as instruções que acompanham o acessório. Uma vez instalado, programar o nível de dureza da água para 'Leve' seguindo as instruções do parágrafo anterior.



LIMPEZA E MANUTENÇÃO (Fig. B-D-E-F-G-H)



Uso incorreto Risco de danos às superfícies.

- Não utilize jatos de vapor para limpar a máquina de café.
- Não utilize em peças tratadas superficialmente com acabamentos metálicos (por exemplo, anodização, revestimento de níquel, cromagem), produtos para a limpeza que contenham cloro, amoníaco ou lixívia.
- Não use produtos de limpeza abrasivos ou corrosivos (por exemplo, produtos em pó, removedores de manchas e esponjas metálicas).
- Não utilize materiais ásperos, abrasivos ou raspadores metálicos afiados.

Enxaguamento automático

Depois de dispensar uma bebida de café ou de leite, a máquina enxaguará automaticamente os bicos de distribuição (11) antes de desligar-se.



Para facilitar as operações de limpeza, é possível digitalizar o código QR dentro da porta de serviço, que refere-se a uma seção específica da web dedicada à Instalação e Limpeza (fig. H).

Enxaguamento manual

- Certificar-se de que está selecionado o programa **Primário** com as teclas (20), (21), (22), (23) acesas na cor branca.
- Com a máquina pronta para a preparação do café e a bandeja de recolha de gotas instalada, premir simultaneamente as teclas (24) e (23) durante pelo menos 3 segundos: a máquina irá enxaguar o circuito do café (dispensador de café 11).
- No final do ciclo de lavagem, as teclas acendem-se de forma fixa.

Limpeza do corpo da máquina

Para uma boa conservação das superfícies externas é necessário limpá-las regularmente no final de cada utilização, depois de as deixar arrefecer. Limpar com um pano macio humedecido com água.



Jamais mergulhar o corpo do aparelho (1) em água ou outros líquidos.



Deixar a máquina arrefecer antes de efetuar a limpeza.



Para a limpeza do recipiente dos grãos de café (3), quando vazio, utilize a escova especial prevista para a possível remoção de grãos ou resíduos.



Efetue sempre esta operação de limpeza quando a máquina estiver desligada.



Limpeza e manutenção

Limpeza geral

Para garantir o bom funcionamento da máquina, bem como uma ótima qualidade das bebidas, são recomendadas algumas operações simples de limpeza diária, como a limpeza da bandeja (13), das bandeja de gotejamento (14, 15) e do depósito de borras (12).

Também é recomendada a limpeza regular de alguns componentes específicos da máquina, como o grupo infusor (17) ou o reservatório de água (5). Veja os parágrafos específicos de limpeza a este respeito.

Limpeza do recipiente de recolha de gotas (14, 15)

A bandeja de gotejamento (14) tem uma bandeja interna (15) dentro da qual é fornecida com um flutuador vermelho (31) que se projeta da grelha de apoio (16) assim que o nível máximo de líquido é excedido.

- A bandeja interna (15) pode ser lavada na máquina de lavar louça.
- Limpar a bandeja (14) e a grelha (16) em água corrente com detergente neutro para lavagem de loiça.
- Enxugar os componentes e voltar a colocá-los na máquina.



Não lave os componentes na máquina de lavar louça, exceto a bandeja interna (15).



Recomenda-se a limpeza diária da bandeja de gotejamento externa.

Limpeza do recipiente inferior de café (12) e bandeja de gotejamento (13)



Esvazie o recipiente das borras de café sempre com o aparelho aceso. Apenas desta forma o contador das borras de café é anulado. O contador reinicia após pelo menos 15 segundos da abertura dos vários componentes, após os quais o LED (27) pisca.

- Remova as bandejas (14, 15).
- Remover o recipiente para borras (12) com a sua bandeja (13), puxando-o para fora.
- Esvaziar as borras de café do recipiente (12).
- Limpar o recipiente (12) e a bandeja (13) em água corrente com detergente neutro para lavagem de loiça.
- Seque cuidadosamente os componentes e volte a montá-los na máquina.



Ao esvaziar o depósito de borras, tenha cuidado para também esvaziar a bandeja de gotejamento (13) de quaisquer resíduos de água.



Recomendamos a limpeza diária do recipiente de café (15) e da bandeja de gotejamento (13). É perfeitamente normal encontrar resíduos de água na bandeja. Limpe e seque.

Limpeza do depósito de água (5)

- Remover a tampa (4) e extrair o depósito (5) da máquina utilizando a asa própria.
- Limpar o depósito (5) em água corrente com detergente neutro para lavar loiça e voltar a colocá-lo na máquina.



A presença de calcário no interior do reservatório pode causar o mau funcionamento do aparelho. Certifique-se de que o reservatório esteja sempre bem limpo e livre de manchas de calcário.



Limpeza do grupo infusor (17)



A limpeza do grupo infusor é recomendada pelo menos uma vez por semana.

- A máquina de café indica quando é recomendado limpar o grupo infusor (LED fixo 28).
- Com a máquina acesa, pressione na parte inferior a portinhola (8) até desencaixá-la e, em seguida, retirá-la da parte superior.
- Premir os dois grampos de libertação (32) colocados nas laterais do infusor (17) e removê-lo da máquina (Fig.H).
- Lave o grupo infusor (17) com água corrente e seque-o.
- Limpe completamente também o seu alojamento e a conduta usando a escova de limpeza (18) fornecida como na Figura H.
- Seque bem antes de remontar os vários componentes.
- Recolocar a portinhola de serviço (8) certificando-se de que fica corretamente posicionada.



Abra a portinhola e limpe o grupo infusor sempre com o aparelho aceso. Apenas desta forma o contador é anulado.

O contador reinicia-se após pelo menos 10 segundos da abertura dos vários componentes, após os quais o LED 28 desliga-se.



Cada vez que esta operação é realizada, recomenda-se a realização de um ciclo de limpeza manual dos circuitos.

Veja o parágrafo "Lavagem manual" a este respeito.



Não lavar o grupo infusor numa máquina de lavar loiça, para evitar danos permanentes.



É possível encontrar resíduos de pó de café no compartimento do grupo infusor. Recomenda-se uma limpeza cuidadosa sempre que se proceder à limpeza do grupo infusor. Utilize a escova fornecida para limpar o compartimento do grupo infusor de quaisquer resíduos.



Antes de fechar a portinhola lateral, seque todos os componentes e partes interiores utilizando um pano seco.

Descalcificação



Antes de realizar o ciclo de descalcificação, remova todos os filtros amaciadores dentro do depósito.

A máquina de café assinala quando é necessário efetuar um ciclo de descalcificação de acordo com a dureza da água programada (para a programação da dureza da água, ver o parágrafo "Programação da dureza da água").

Se o led (29) acender-se de forma fixa, indica que é necessário um ciclo de descalcificação para não alterar o sabor do café e nem danificar a máquina. No entanto, pode continuar a preparar café e outras bebidas durante um número limitado de ciclos.

Se o led (29) pisca, indica que é obrigatório efetuar um ciclo de descalcificação a fim de se proceder a uma nova preparação de bebidas. Para efetuar um ciclo de descalcificação, proceder como se segue:

- Colocar um recipiente com uma capacidade de, pelo menos, 1,4 l sob o dispensador (11).
- Certificar-se de que está selecionado o programa **Primário** com as teclas acesas na cor branca.
- Encher o depósito (5), até ao nível "MAX", com uma solução de água e descalcificante nas doses recomendadas pelo fabricante.



Limpeza e manutenção

- Com a máquina pronta para dispensar, pressione simultaneamente as teclas (24) e (22) por pelo menos 3 segundos, a tecla (22) pisca em laranja e o LED (29) acende-se fixo durante todo o ciclo de descalcificação.
- É necessário permanecer perto da máquina por toda a duração do ciclo de descalcificação, pois podem ser necessárias intervenções do utilizador, como um novo enchimento do reservatório (5). A duração total do ciclo é de cerca de 30 minutos.
- Durante o ciclo de descalcificação, a máquina fará algumas pausas para permitir que o descalcificante aja eficazmente. Aguardar até o final do ciclo.
- O ciclo de descalcificação termina quando a solução contida no reservatório (5) acabar, a tecla (22) fica branca e os LEDs (25) e (29) acendem-se fixos.
- Verter água limpa no depósito (5) até ao nível "MAX", a fim de efetuar o ciclo de enxaguamento, depois premir a tecla (22) para iniciar o ciclo de enxaguamento, a tecla (22) pisca e o led (29) acende-se de forma fixa durante todo o ciclo de lavagem.
- O ciclo de enxágue termina quando as teclas iluminam-se de branco.



Se, no final da descalcificação, o botão (24) piscar de cor branca e o LED (29) iluminar-se de forma estável, tal indica que é necessário um novo ciclo de descalcificação, pois a quantidade de solução de descalcificação usada foi insuficiente para uma limpeza completa.



Se no final da descalcificação o led (29) permanecer aceso, isto indica que é necessário efetuar um novo ciclo de descalcificação, uma vez que a quantidade de solução descalcificante utilizada foi insuficiente para uma limpeza completa.



Perigo de lesões pessoais.

- O descalcificante contém ácidos que podem irritar a pele e os olhos.
- Siga escrupulosamente as instruções do fabricante e as advertências de segurança indicadas na embalagem, em caso de contacto com a pele ou os olhos.
- Use descalcificadores recomendados pela Smeg para evitar danos à máquina de café.



Qualquer outra manutenção deve ser efetuada por um representante da assistência técnica autorizada.

Procedimento de "Esvaziamento do sistema"

O procedimento de 'Esvaziamento do sistema' é recomendado antes de longos períodos de não utilização e antes de se contactar um técnico de manutenção.

- Ativar o procedimento premindo e segurando simultaneamente a tecla (20) e a tecla (23) durante três segundos, a tecla (21) e a tecla (23) piscam simultaneamente.
- Toda a quantidade de água presente no depósito é descarregada através do circuito do café.
- A bomba continua a funcionar, mesmo intermitentemente, para esvaziar os circuitos internos de água.
- No final do procedimento, a máquina desliga-se.



O procedimento de esvaziamento do sistema demora vários minutos e exige diversos ciclos on-off. Não desligar a máquina até que o procedimento completo esteja concluído.

O que fazer se ...

Problema	Causas possíveis	Solução
O aparelho não se liga.	Ficha não inserida.	Inserir a ficha.
	O conector não está corretamente inserido.	Insira bem o conector na máquina.
	Tecla ON/OFF (9) não premida.	Pressione a tecla para ligar a máquina.
	Tecla ON/OFF (9) não funciona.	Contacte um centro de assistência autorizado.
O aparelho está aceso, mas não funciona.	Alarme do reservatório vazio ou em falta (LED 25 aceso).	Certifique-se de que o reservatório esteja devidamente inserido ou cheio de água, ou lave-o de qualquer resíduo de calcário.
	Alarme de falta de café (LED 26 aceso).	Despeje grãos de café no relativo recipiente.
	Alarme do depósito de borras (led 27 aceso).	Esvazie o depósito de borras. Observação: o esvaziamento deve ser realizado removendo a gaveta por pelo menos 15 segundos com a máquina ligada. O alarme 27 pisca para sinalizar a reinicialização correta do contador.
	Alarme do depósito de borras (led 27 lampejante).	Recipiente inferior inserido incorretamente ou bandeja de gotejamento interna ausente. Remonte os componentes.
	Alarme genérico (led intermitente 28).	Verifique se o infusor está montado corretamente e se a portinhola está fechada.
	Alarme genérico (LED 28 fixo).	Abra a portinhola de acesso, remova o grupo infusor, verifique e limpe a sua zona de movimento. Se o problema persistir, contacte um Centro de assistência autorizado.
	Alarme de descalcificação obrigatória ativo (LED 29 intermitente).	Realize um ciclo de descalcificação.

Problema	Causas possíveis	Solução
A máquina para durante a distribuição.	○ reservatório foi removido durante a distribuição ou a água dentro está abaixo do limite mínimo.	Certifique-se de que o reservatório esteja devidamente inserido ou cheio de água.
	A portinhola lateral foi aberta durante a distribuição.	Volte a fechar a portinhola lateral.
Alarme 25 não aceso, mas falta água.	Leitura incorreta da quantidade de água no interior do reservatório devido à formação de calcário no interior do tanque.	Limpe bem o tanque e reinsira o reservatório. Descalcifique se necessário.
	Água incorretamente despejada na cavidade do reservatório.	Retire o reservatório e seque cuidadosamente o seu compartimento.
○ café não está quente.	As chávenas não foram pré-aquecidas.	Aqueça as chávenas com água quente (Nota: pode ser utilizada a função água quente).
○ café está pouco encorpado ou pouco cremoso.	○ café está moído muito grosseiramente.	Gire o manípulo no sentido anti-horário para apertar os moedores do moinho de café. Atenção: para evitar danificar a máquina, é altamente recomendável girar o botão quando a máquina está em fase de moagem.
	A distribuição ocorreu quando os grãos se esgotaram.	Encha o recipiente de grãos e dispense o café novamente.

Problema	Causas possíveis	Solução
O café sai muito lentamente ou em gotas.	A moagem do café está muito fina.	Gire o manípulo no sentido horário para ampliar os moinhos de café. Nota: Algumas misturas podem exigir uma moagem mais grossa do que outras. Para evitar danificar a máquina, adapte a moagem, tendo o cuidado de girar o botão quando as os moinhos estiverem em funcionamento.
	Distribuidor bloqueado.	Realize um ciclo de lavagem manual indicado no parágrafo "Limpeza e Manutenção".
Foi realizado um ciclo de descalcificação, mas a máquina não funciona.	O ciclo completo não está concluído.	Certifique-se de que terminou o ciclo de descalcificação e o enxágue subsequente. Após o primeiro ciclo, a máquina requer um ciclo de enxágue. Siga as instruções indicadas no parágrafo "Limpeza e Manutenção".
	Durante o ciclo de descalcificação ou durante o ciclo de lavagem subsequente, o reservatório não foi cheio até ao nível máximo.	Encha o reservatório com cuidado para esvaziar o recipiente colocado debaixo do distribuidor. Pressione novamente a tecla 22 para continuar.
A máquina não desliga-se.	O LED 25 está aceso para indicar a falta de água no reservatório.	Encha o reservatório para permitir que a máquina realize um ciclo de enxágue final.
A máquina emitiu dois sinais sonoros e os LEDs dos botões foram desligados.	Problema geral com a máquina.	Contacte um centro de assistência autorizado.

Problema	Causas possíveis	Solução
Gaveta bloqueada.	Uso indevido da máquina.	Desligue e ligue a máquina para voltar a colocar as peças internas na posição correta.
Todos os botões piscam simultaneamente.	Erro no circuito hidráulico.	Certifique-se de que há água no reservatório e aguarde que o circuito seja repostado. A máquina voltará automaticamente à posição inicial. Se o problema persistir, contacte um Centro de assistência autorizado.



Se o problema não ficou resolvido ou para outros tipos de avaria, contacte o serviço de assistência da área.