

MANUALE D'USO  
MACCHINA DA CAFFÈ AUTOMATICA

IT

USER MANUAL  
BEAN TO CUP COFFEE MACHINE

EN

MANUEL DE L'UTILISATEUR  
MACHINE À CAFÉ AUTOMATIQUE

FR

GEBRAUCHSANLEITUNG  
AUTOMATISCHE KAFFEEMASCHINE

DE

GEBRUIKSAANWIJZING  
AUTOMATISCH KOFFIEZETAPPARAAT

NL

MANUAL DE USO  
MÁQUINA DE CAFÉ AUTOMÁTICA

ES

MANUAL DE USO  
MÁQUINA DE CAFÉ AUTOMÁTICA

PT

BRUKSANVISNING  
AUTOMATISK KAFFEMASKIN

SV

РУКОВОДСТВО ПО ЭКСПЛУАТАЦИИ  
АВТОМАТИЧЕСКАЯ КОФЕМАШИНА

RU

BRUGSANVISNING  
AUTOMATISK KAFFEMASKINE

DA

INSTRUKCJA OBSŁUGI  
AUTOMATYCZNY EKSPRES DO KAWY

PL

KÄYTTÖOHJE  
AUTOMAATTINEN KAHVINKEITIN

FI

BRUKSANVISNING  
AUTOMATISK KAFFEMASKIN

NO

كتيب الاستخدام  
ماكينة تحضير القهوة

AR

The Smeg logo consists of a stylized cluster of four black circles of varying sizes on the left, followed by the word "smeg" in a bold, lowercase, sans-serif font.

Consigliamo di leggere attentamente questo manuale, che riporta tutte le indicazioni per mantenere inalterate le qualità estetiche e funzionali dell'apparecchio acquistato.

Per ulteriori informazioni sul prodotto: [www.smeg.com](http://www.smeg.com)

We advise you to read this manual carefully, as it contains all the instructions for managing the appliance's aesthetic and functional qualities.

For further information on the product: [www.smeg.com](http://www.smeg.com)

Nous conseillons de lire attentivement ce manuel, qui comprend toutes les indications pour maintenir inaltérées les qualités esthétiques et fonctionnelles de l'appareil acheté.

Pour obtenir des informations supplémentaires sur le produit : [www.smeg.com](http://www.smeg.com)

Wir empfehlen, diese Bedienungsanleitung, die sämtliche Anweisungen enthält, um das Aussehen und die Funktionsfähigkeit des Geräts zu erhalten, sorgfältig zu lesen.

Für weitere Informationen über das Produkt wird auf [www.smeg.com](http://www.smeg.com) verwiesen

We adviseren om deze handleiding aandachtig door te lezen. Ze bevat aanwijzingen die nodig zijn om de esthetische en functionele eigenschappen van het gekochte apparaat intact te houden.

Bezoek voor meer informatie over het product: [www.smeg.com](http://www.smeg.com)

Aconsejamos leer atentamente este manual que contiene todas las indicaciones para mantener inalterada la calidad estética y funcional del aparato adquirido.

Más información sobre el producto en: [www.smeg.com](http://www.smeg.com)

Aconselhamos que leia atentamente este manual, que refere todas as indicações para manter inalteradas as qualidades estéticas e funcionais do aparelho comprado.

Para mais informações sobre o produto: [www.smeg.com](http://www.smeg.com)

Vi rekommenderar att ni nogga läser denna handbok som anger alla de nödvändiga anvisningarna för att bibehålla den inköpta apparatens utseende och funktioner.

För mer information om produkten: [www.smeg.com](http://www.smeg.com)

Мы рекомендуем вам внимательно прочитать данное руководство, в котором приводятся все указания, необходимые для поддержания неизменными эстетических и функциональных свойств приобретенного прибора.

Дополнительную информацию об изделии можно получить на сайте: [www.smeg.com](http://www.smeg.com)

Vi anbefaler, at du nøje læser denne vejledning, som indeholder alle anvisninger til at holde det købte apparat i perfekt funktionsmæssig og æstetisk stand.

For yderligere informationer om produktet: [www.smeg.com](http://www.smeg.com)

Zalecamy uważne przeczytanie niniejszej instrukcji, która zawiera wszystkie wskazania dla utrzymania jakości estetyki i funkcjonalności zakupionego urządzenia.

Dalsze informacje dotyczące produktu znajdują się na stronie: [www.smeg.com](http://www.smeg.com)

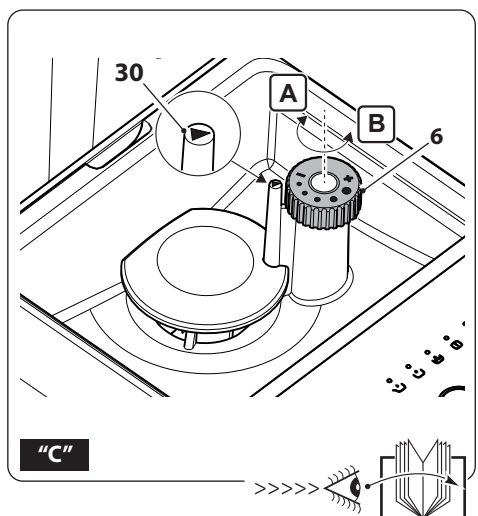
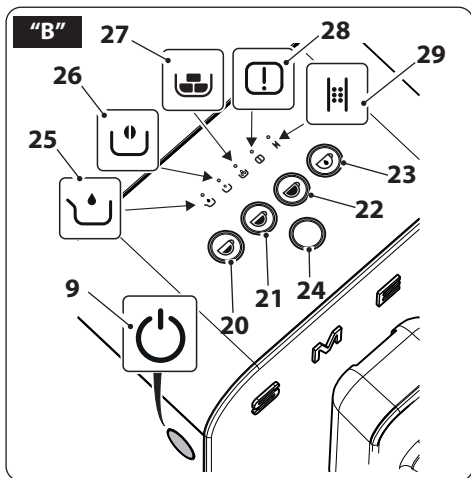
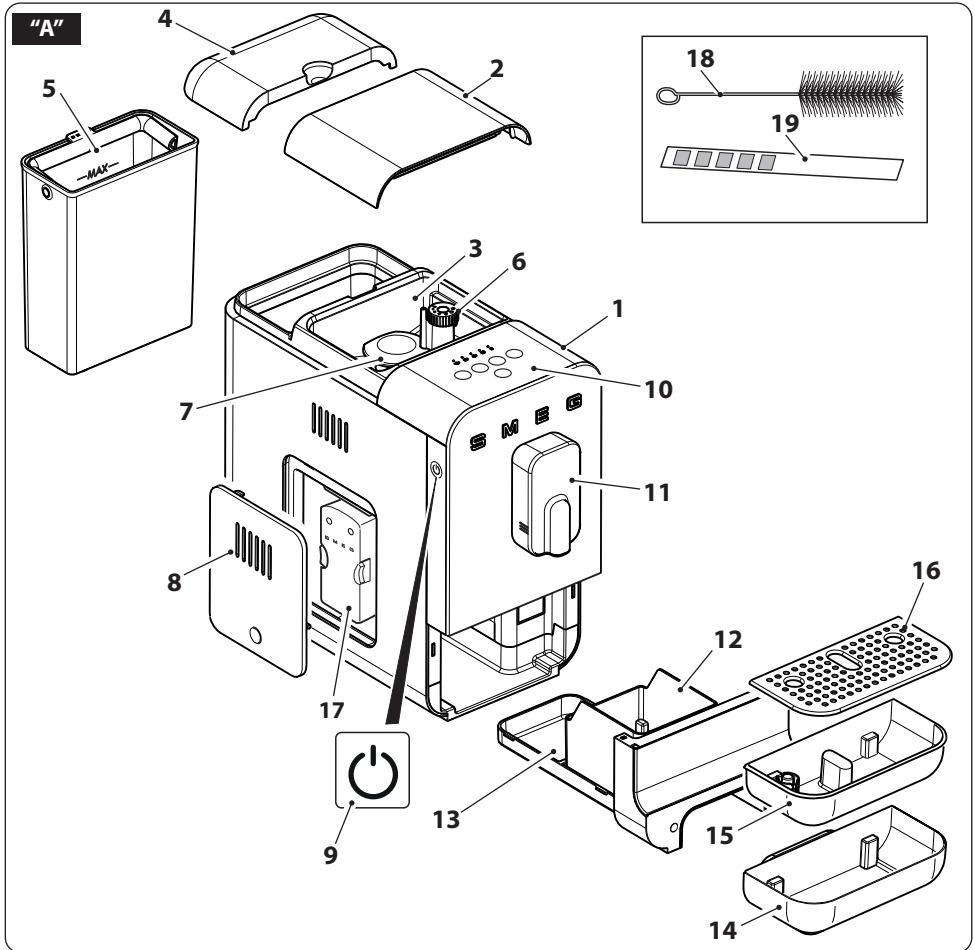
Lue tämä käyttöopas huolellisesti. Ohjeita noudattamalla taataan laitteen oikeaoppinen ylläpito ja sen ominaisuuksien säilyvyys.

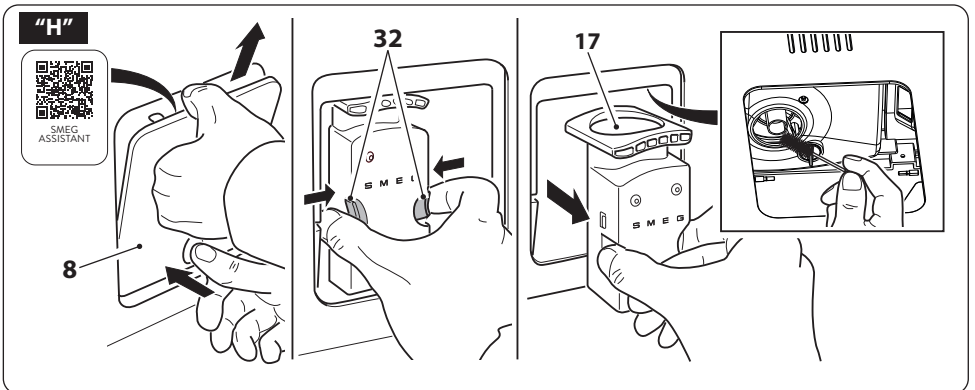
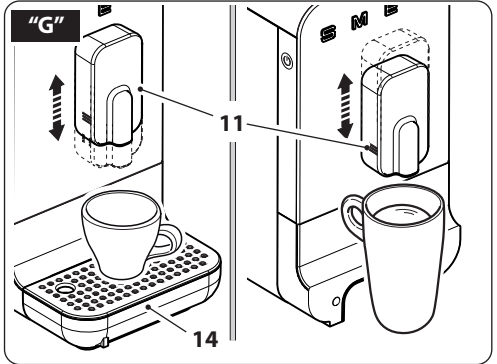
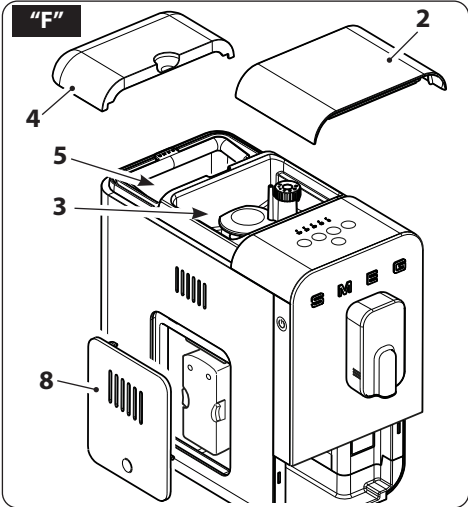
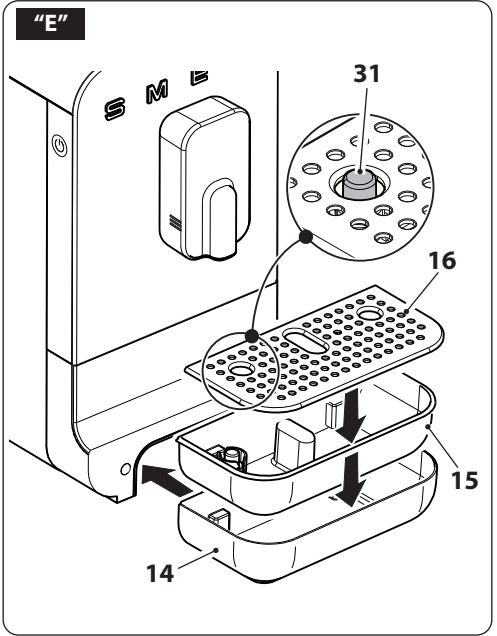
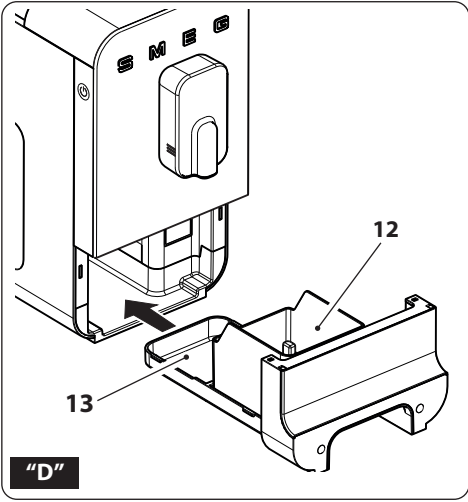
Tuotteeseen liittyvät lisätiedot löytyvät osoitteesta [www.smeg.com](http://www.smeg.com)

Vi anbefaler at du leser denne brukerveiledningen grundig, da den inneholder alle indikasjoner for å bevare de estetiske og funksjonelle kvalitetene til produktet du har kjønt.

For ytterligere informasjon om produktet: [www.smeg.com](http://www.smeg.com)

نصح بقراءة هذا الكتيب بعناية حيث يضم جميع التعليمات التي تضمن الحفاظ على الخصائص الجمالية والوظيفية للمنتج الذي قمت بشرائه.  
للمزيد من المعلومات عن المُنتج بوجاء زيارة [www.smeg.com](http://www.smeg.com)





**Informazioni importanti per l'utente / Important information for the user**  
**Informations importantes pour l'utilisateur / Wichtige Informationen für den Benutzer**  
**Belangrijke informatie voor de gebruiker / Información importante para el usuario**  
**Informações importantes para o utilizador / Viktig information for användaren**  
**Важная информация для пользователя / Vigtig information til brugeren**  
**Ważne informacje dla użytkownika / Tärkeitä tietoja käyttäjälle**  
**Viktig informasjon for brukere / معلومات هامة للمستخدم**

**⚠ Avvertenze / Instructions / Avertissements / Hinweise / Waarschuwingen / Advertencias / Advertências / Varningar / Меры предосторожности / Advarsler / Ostrzeżenia / Varoitus / Advarsler / تحذيرات**

Informazioni generali su questo manuale d'uso, di sicurezza e per lo smaltimento finale / General information on this user manual, on safety and final disposal / Informations générales sur ce manuel d'utilisation, sur la sécurité et sur l'élimination définitive de l'appareil / Allgemeine Informationen zu dieser Gebrauchsanleitung, zur Sicherheit und die endgültige Entsorgung / Algemene informatie over deze handleiding, veiligheidsinstructies en uiteindelijke verwerking / Información general del manual relativa al uso, la seguridad y la eliminación final / Informações gerais sobre este manual do utilizador, segurança e para a eliminação final / Allmän information om denna bruksanvisning, om säkerhet och för slutligt bortskaffande / Общая информация о данном руководстве по эксплуатации, безопасности и окончательной утилизации / Generelle oplysninger om denne betjenings- og sikkerhedsvejledning samt endelig bortskaffelse / Ogólne informacje dotyczące użytkowania, bezpieczeństwa i uтиlizacji / Käyttöohjeita, turvallisuutta ja käytöstä poistoa koskevat yleisetiedot / Generell informasjon om denne brukerveiledningen, sikkerhet og endelig kassering av produktet / معلومات عامة عن دليل استخدام هذا الجهاز وسلامة استخدامه وكيفية التخلص عن الجهاز بشكل نهائي

**📖 Descrizione / Description / Description / Beschreibung / Beschrijving / Descripción / Descrição / Beskrivning / Описание / Beskrivelse / Opis / Kuvaus / Beskrivelse / الوصف**

Descrizione dell'apparecchio / Appliance description / Description de l'appareil / Beschreibung des Geräts / Omschrijving van het apparaat / Descripción del aparato / Descrição do aparelho / Beskrivning av apparaten / Описание прибора / Beskrivelse af apparatet / Opis urządzenia / Laitteen kuvaus / Beskrivelse av apparatet / وصف الجهاز

**👉 Uso / Use / Utilisation / Gebrauch / Gebruik / Uso / Utilização / Användning / Использование / Anvendelse / Użytkowanie / Käyttö / Bruk / الاستخدام**

Informazioni sull'uso dell'apparecchio / Information on using your appliance / Informations sur l'utilisation de l'appareil / Informationen zum Gebrauch des Geräts / Informatie over het gebruik van het apparaat / Información sobre el uso del aparato / Informações sobre a utilização do aparelho / Information om användning av apparaten / Информация об использовании прибора / Oplysninger om brug af apparatet / Informacje dotyczące użytkowania urządzenia / Laitteistoa koskevat käyttöohjeet / Informasjon om bruken av apparatet / معلومات عن استخدام الجهاز

**🧹 Pulizia e manutenzione / Cleaning and care / Nettoyage et entretien / Reinigung und Wartung / Reiniging en onderhoud / Limpieza y mantenimiento / Limpeza e manutenção / Rengöring och underhåll / Чистка и техническое обслуживание / Rengøring og vedlikeholdelse / Czyszczenie i konserwacja / Puhdistus ja hoito / Rengjøring og vedlikehold / التنظيف والصيانة**

Informazioni per la corretta pulizia e manutenzione dell'apparecchio / Information for proper cleaning and maintenance of the appliance / Informations pour un nettoyage et un entretien corrects de l'appareil / Informationen zur ordnungsgemäßen Reinigung und Wartung des Geräts / Informatie voor de juiste wijze van reiniging en onderhoud van het apparaat / Información sobre la limpieza y el mantenimiento correctos del aparato / Informações para a limpeza e manutenção corretas do aparelho / Information för korrekt rengöring och underhåll av apparaten / Информация по корректной очистке и техобслуживанию прибора / Oplysninger om korrekt rengøring og vedlikeholdelse af apparatet / Informacje dotyczące prawidłowego czyszczenia i konserwacji urządzenia / Laitteiston oikeaa puhdistusta ja huoltoa koskevat tiedot / Informasjon for korrekt rengjøring og vedlikehold av apparatet / معلومات لتنظيف وصيانة الجهاز بشكل صحيح

**⚠ Avvertenza di sicurezza / Safety instructions / Consignes de sécurité / Sicherheitshinweise / Veiligheidsaanschuwingen / Advertencia de seguridad / Advertências de segurança / Säkerhetsvarning / Предупреждение о безопасности / Sikkerhedsanvisninger / Ostrzeżenie dotyczące bezpieczeństwa / Turvallisuuteen liittyvät varoitukset / Sikkerhetsadvarsler / تحذير للسلامة**

**i Informazione / Information / Information / Information / Informatie / Información / Informação / Information / Информация / Information / Informacja / Tietoä / Informasjon / معلومات**

**📝 Suggerimento / Advice / Conseil / Empfehlungen / Aanbeveling / Sugerencia / Sugestões / Råd / Рекомендация / Forslag / Porada / Neuvo / Forslag / اقتراحات**



Scan the QR code for an easy access to "How to" SMEG guide to assist you during product use and installation.

Scannez le code QR pour accéder rapidement au guide SMEG « Comment faire » qui vous aidera à utiliser et à installer le produit.

Escanear el código QR para acceder rápidamente a la Guía SMEG "How to", que le ayudará durante el uso y la instalación del producto.

Digitalize o código QR para obter acesso rápido ao Guia SMEG "How to" da SMEG, para ajudá-lo durante o uso e a instalação do produto.

Skanna QR-koden för en snabb åtkomst till SMEG-guiden "Hur man...", för att hjälpa dig vid användning och installation av produkten.

Сканируйте QR-код для быстрого доступа к руководству SMEG How to, которое предоставит вам помощь при использовании и установке прибора.

Scan QR-koden for at få hurtig adgang til SMEG "How to"-guiden, der hjælper dig med brug og installation af produktet.

Zeskanuj kod QR, aby uzyskać szybki dostęp do Przewodnika SMEG „How to”, pomocnego podczas użytkowania i instalacji produktu.

Skanna QR-koodi, niin pääset nopeasti käsiksi SMEGIN "How to" -oppaseen, joka auttaa sinua tuotteen käytön ja asennuksen aikana.

Skann QR-koden for rask adgang til SMEG-veiledningen "How to", for hjelp under bruk og installasjon av produktet.

قم بمسح رمز الاستجابة السريعة للوصول إلى دليل "SMEG How to" للحصول على المعلومات اللازمة لاستخدام المنتج وتثبيته

NOTES

Series of horizontal dotted lines for taking notes.

Il costruttore si riserva di apportare senza preavviso tutte le modifiche che riterrà utili al miglioramento dei propri prodotti. Le illustrazioni e le descrizioni contenute in questo manuale non sono quindi impegnative ed hanno solo valore indicativo.

The manufacturer reserves the right to make any changes deemed useful for the improvement of its products without prior notice. The illustrations and descriptions contained in this manual are therefore not binding and are merely indicative.

Le fabricant se réserve la faculté d'apporter, sans préavis, toutes les modifications qu'il jugera utiles pour l'amélioration de ses produits. Les illustrations et les descriptions figurant dans ce manuel ne sont pas contraignantes et n'ont qu'une valeur indicative.

Der Hersteller behält sich vor, ohne vorherige Benachrichtigung alle Änderungen vorzunehmen, die er zur Verbesserung seiner Produkte für nützlich erachtet. Die in diesem Handbuch enthaltenen Illustrationen und Beschreibungen sind daher unverbindlich und dienen nur zur Veranschaulichung.

De fabrikant behoudt zich het recht voor zonder waarschuwing alle wijzigingen aan te brengen die hij nodig acht om zijn producten te verbeteren. De afbeeldingen en de beschrijvingen die aanwezig zijn in deze handleiding zijn niet bindend, en hebben enkel een aanduidende waarde.

El fabricante se reserva el derecho a aportar sin aviso previo todas las modificaciones que considere útiles para la mejora de sus propios productos. Las ilustraciones y las descripciones contenidas en este manual no comprometen, por tanto, al fabricante y tienen un valor meramente indicativo.

O fabricante reserva-se o direito de efetuar, sem aviso prévio, qualquer modificação que vise o melhoramento dos respetivos produtos. As ilustrações e descrições contidas neste manual, não são, por isso, vinculativas e possuem apenas valor indicativo.

Tillverkaren förbehåller sig rätten att genomföra alla de ändringar som anses nödvändiga för att förbättra de egna produkterna utan att meddela detta i förväg. De illustrationer och beskrivningar som finns i denna bruksanvisning är vägledande och därmed inte bindande.

Производитель оставляет за собой право вносить без предупреждения все изменения, которые посчитает полезными для улучшения собственной продукции. Рисунки и описания, содержащиеся в данном Руководстве по эксплуатации, не имеют обязательств и имеют ознакомительный характер.

Producenten forbeholder sig retten til at foretage eventuelle ændringer, der anses for at være en forbedring af det oprindelige produkt, uden forudgående varsel. Illustrationer og beskrivelser i denne betjeningsvejledning er derfor ikke bindende og kun vejledende.

Producent zastrzega sobie prawo do nanoszenia, bez uprzedniego powiadomienia, wszelkich zmian, które uzna za przydatne w celu ulepszenia swoich produktów. Rysunki i opisy zawarte w niniejszej instrukcji nie są zobowiązujące i mają charakter poglądowy.

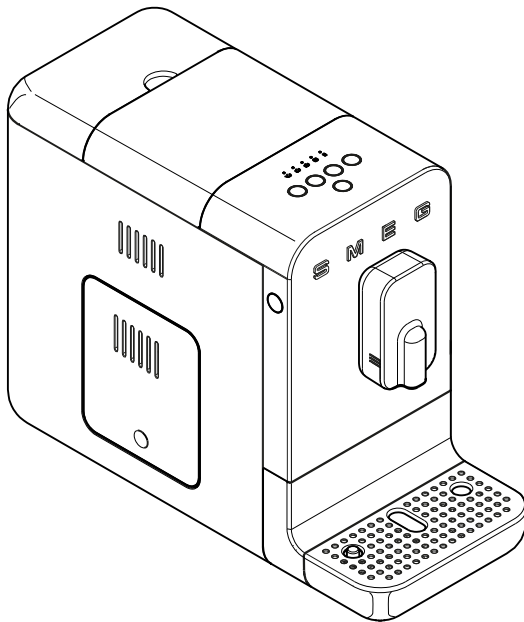
Valmistaja pidättää itsellään oikeuden tehdä ohjeisiin mielestään tarpeellisia muutoksia ilman ennakoilmoitusta. Tässä oppaassa olevat kuvat ja piirrookset eivät näin ollen ole sitovia, vaan ne annetaan vain viitteellisessä mielessä.

Produsenten forbeholder seg rett til endringer på sine produkter grunnet tekniske fremskritt, uten forutgående varsel. Illustrasjonene og beskrivelsene i denne bruksanvisningen er derfor ikke bindende og skal kun betraktes som retningsgivende.

”تحفظ جهة التصنيع لنفسها بالحق في القيام بجميع التعديلات التي تراها مناسبة لتحسين منتجاتها دون إنذار مسبق. ولذلك، لا تعتبر الرسوم التوضيحية والأوصاف الواردة في هذا الدليل ملزمة وإنما ذات قيمة إرشادية فقط“

Sehr geehrter Kunde,  
Wir bedanken uns für Ihren Kauf der Kaffeemaschine der Baureihe Smeg.  
Durch die Wahl unseres Produkts haben Sie sich für Lösungen entschieden,  
die für eine ansprechende optische Gestaltung, vereint mit innovativer Technik,  
stehen und somit zu einmaligen Einrichtungselementen werden.  
So lassen sich Smeg Haushaltsgeräte stets ideal mit anderen Produkten der Serie  
kombinieren und stellen darüber hinaus Designer-Objekte für die Küche dar.  
Wir wünschen Ihnen viel Freude mit Ihrem Haushaltsgerät und  
verbleiben mit freundlichen Grüßen

*SMEG S.p.A.*



Modell BCC11  
Automatische Kaffeemaschine





# Wichtige Erhaltungsmaßnahmen

## SICHERHEIT

### Wesentliche Sicherheitshinweise



Diese Gebrauchsanweisung sorgfältig aufbewahren. Bei Weitergabe an andere Personen muss diese Gebrauchsanweisung mit ausgehändigt werden.

Stromschlaggefahr, da es sich um ein mit elektrischer Energie funktionierendes Gerät handelt, sind folgende Sicherheitshinweise zu beachten:

- Den Stecker nicht mit nassen Händen berühren.
- Sicherstellen, dass die Steckdose jederzeit zugänglich ist, um bei Bedarf den Stecker ziehen zu können.
- Will man den Stecker aus der Steckdose ziehen, direkt den Stecker ergreifen. Nicht den Stecker des Netzkabels aus der Steckdose ziehen, indem am Kabel gezogen oder dieses mit nassen Händen berührt wird.
- Nicht versuchen, etwaige Defekte zu reparieren. Das Gerät ausschalten, den Netzstecker aus der Steckdose ziehen und sich an den technischen Kundendienst von Smeg wenden.
- Beschädigte Netzstecker oder Versorgungskabel ausschließlich vom technischen Kundendienst ersetzen lassen, um etwaige Risiken vorzubeugen.
- Tauchen Sie das Gerät, das Zuleitungskabel, den Netzstecker niemals in Wasser oder andere Flüssigkeiten.
- Achtung: Verletzungsgefahr! Der unsachgemäße Gebrauch des Geräts kann zu Verletzungen führen. Vor der Reinigung den Netzstecker ziehen.

- Das Versorgungskabel nicht über den Tischrand oder andere Flächen hängen lassen und nicht mit heißen Oberflächen in Berührung bringen. Das Plastikverpackungsmaterial kann Erstickungsgefahr verursachen. Das Verpackungsmaterial außerhalb der Reichweite von Kindern aufbewahren.
- Das Gerät nicht auf oder in die Nähe von Elektro- oder Gas-Kochplatten oder in einen aufgeheizten Backofen stellen.
- Nicht in der Geschirrspülmaschine spülen.

### Geräteanschluss

**Achtung!** Sicherstellen, dass die Netzspannung und Frequenz mit den Angaben auf dem Typenschild am Boden des Geräts übereinstimmen. Das Gerät nur an eine fachgerechte, korrekt geerdete Steckdose mit einer Leistung von mindestens 10A anschließen.

Für den Fall der Unvereinbarkeit der Steckdose mit dem Stecker des Geräts, die Steckdose von Fachpersonal durch eine andere eines geeigneten Typs ersetzen lassen.

Um Gefahren durch die unbeabsichtigte Rückstellung des thermischen Leistungsschalters zu vermeiden, darf das Gerät nicht über eine externe Umschaltvorrichtung, wie z.B. einen Timer, versorgt oder an einen Kreis angeschlossen werden, der regelmäßig vom Benutzer ein- bzw. ausgeschaltet wird.

- Keinen Adapter verwenden.
- Keine Verlängerung verwenden.
- Weder Flüssigkeiten auf den Stecker noch auf die Versorgungsbasis fließen lassen.

Die Missachtung dieser Hinweise kann Tod, Brand oder Stromschlag verursachen.



- Das Gerät und Kabel für Kinder unter 8 Jahren unzugänglich aufbewahren.
- Kinder dürfen mit dem Gerät nicht spielen.
- Der Gebrauch dieses Geräts ist Personen (einschließlich Kindern über 8 Jahren) mit eingeschränkten körperlichen, sinnlichen oder geistigen Fähigkeiten nur unter Aufsicht von Erwachsenen erlaubt oder sofern sie in den sicheren Gebrauch des Geräts eingewiesen wurden und die mit dessen Gebrauch verbundenen Gefahren verstanden haben.
- Reinigungs- oder Wartungsarbeiten dürfen von Kindern über 8 Jahren nur unter Aufsicht eines Erwachsenen vorgenommen werden.
- Vor Montage, Abbau und Reinigung muss das Gerät stets von der Netzsteckdose getrennt werden.

## Verbrennungsgefahr!

- Vor der Reinigung lassen Sie das Gerät auskühlen.
- Die Kaffeemaschine erzeugt während ihres Betriebs Hitze und heißes Wasser. Den Kontakt mit dem kochenden Wasser vermeiden.

## Sach- und zweckgemäßer Gebrauch

- Das Gerät nur im Innenbereich und nicht über 2000 m Höhe verwenden.
- Das Gerät nur zur Zubereitung von Kaffeegetränken, zum Mahlen der Kaffeebohnen oder zur Ausgabe von Heißwasser verwenden. Andere Verwendungen sind unsachgemäß.
- Nur Wasser in den dafür vorgesehenen Tank füllen. Frisches und sauberes Wasser verwenden.
- Nur Originalersatzteile des Herstellers verwenden. Bei Verwendung von nicht vom Hersteller empfohlenen Ersatzteilen kann es zu Bränden, Stromschlägen oder Verletzungen kommen.

- Das Gerät ist für die Nutzung im Haushalt vergleichbaren Umgebungen bestimmt, wie:
  - Im Küchenbereich für Beschäftigte in Geschäften, Büros und sonstigen Arbeitsumgebungen;
  - In Bed-and-Breakfast-Einrichtungen und Urlaubs-Bauernhöfen;
  - Von Kunden in Hotels, Motels und Wohnanlagen.
- Andere Nutzungen, wie in Restaurants, Bars und Cafés, sind missbräuchlich

Zudem:

- Den Wasserbehälter nicht über den angegebenen Höchstfüllstand füllen.
- Nicht ohne Wasser im Tank oder ohne Tank verwenden.
- Nur Kaffeebohnen, die gemahlen werden, verwenden und keinen bereits gemahlene Kaffeebohnen in den für die Kaffeebohnen vorgesehenen Tank füllen.
- Das Gerät nicht in ein geschlossenes Möbelstück stellen (z. B. als Einbauteil).

Achtung: Für die Reinigung der Oberflächen, die für den Kontakt mit Lebensmitteln vorgesehen sind, die speziellen Reinigungshinweise der Gebrauchsanleitung befolgen.

## Herstellerhaftung

Der Hersteller übernimmt keine Haftung für Personen- und Sachschäden, die verursacht wurden durch:

- eine vom vorgesehenen Gebrauch abweichende Gerätenutzung;
- Nicht-Lesen der Gebrauchsanleitung;
- Manipulationen des Geräts, auch einzelner Teile;
- Verwendung nicht originaler Ersatzteile;
- Missachtung der Sicherheitshinweise.



# Beschreibung / Bedienungen

## ENTSORGUNG

Elektrogeräte dürfen nicht mit dem gewöhnlichen Hausmüll entsorgt werden.



Mit diesem Symbol  gekennzeichnete Geräte unterliegen der europäischen Richtlinie 2012/19/EU. Alle Elektro- und Elektronik-Altgeräte müssen getrennt vom Hausmüll entsorgt werden und den entsprechenden, vom Staat vorgeschriebenen Entsorgungsfachzentren zugeführt werden. Durch die korrekte Entsorgung des Altgeräts werden Umweltschäden und Gesundheitsrisiken für Menschen vermieden. Weitere Informationen über die Entsorgung des Altgeräts erhalten Sie bei der Gemeindeverwaltung, dem Abfallwirtschaftsamt oder bei Ihrem Gerätehändler.

## BESCHREIBUNG DES GERÄTS (Abb. A)

- 1 Gerätekörper.
- 2 Deckel des Kaffeebohnenbehälters.
- 3 Behälter der Kaffeebohnen.
- 4 Wassertankdeckel.
- 5 Wassertank (1,4 l).
- 6 Drehknopf Wahl Mahlgrad.
- 7 Mühlenschutzabdeckung.
- 8 Klappe Brühbaugruppe.
- 9 ON/OFF-Taste.
- 10 Bedientafel.
- 11 Höhenverstellbarer Kaffeeauslauf.
- 12 Kaffeesatzbehälter.
- 13 Tropfenauffangschale.
- 14 Äußere Tropfenauffangwanne.
- 15 Innere Tropfenauffangwanne mit Standanzeige.
- 16 Tassenablagelrost.
- 17 Brühbaugruppe.
- 18 Reinigungsbürste.
- 19 Wasserhärte-Teststreifen.

## BEDIENUNGEN UND ALARME (Abb. B-C)

### ON/OFF-Taste (9)





Drückt man diese Taste, wird das Gerät mit Spannung versorgt oder davon getrennt.

### Taste **Abgabeprogrammänderung (24)**

das Gerät verfügt über 8 Funktionen, die mit zwei Menüs, dem *Menü Weiß* und *Menü Orange*.

Drückt man diese Taste, kann das Abgabemenü von „Weiß“ auf „Orange“ und umgekehrt umgeschaltet werden.

Weiß	Weißer LED-Tasten
 <b>20</b>	Ristretto (kleiner Espresso)
 <b>21</b>	Espresso
 <b>22</b>	Kaffee
 <b>23</b>	Heißwasser

Orange	Orangefarbene LED-Tasten
 <b>20</b>	Leichter Ristretto (kleiner Espresso)
 <b>21</b>	Leichter Espresso
 <b>22</b>	Großer Kaffee
 <b>23</b>	Americano (Espresso + Heißwasser)



## Alarm Wassertank leer (25)

Die entsprechende Kontrolllampe beginnt zu blinken, sobald der Tank (5) fehlt oder darin Wasser fehlt bzw. unter dem Mindestfüllstand liegt. Den Tank einsetzen oder mit Wasser füllen.

## Alarm Kaffeemangel (26)

Die entsprechende Kontrolllampe leuchtet auf, um anzuzeigen, dass die Kaffeebohnen im Behälter (3) den Mindestfüllstand erreicht haben oder fehlen. In den Behälter Kaffeebohnen füllen.

## Alarm Kaffeesatzbehälter (27)

LED leuchtet auf:

Der Kaffeesatzbehälter (12) ist voll; den Behälter leeren.

Kontrollleuchte blinkt:

Der Kaffeesatzbehälter (12) oder die Tropfenauffanginnenwanne (13) ist nicht oder nicht richtig montiert; die Kaffeemaschine ist so lange blockiert, bis die Bauteile wieder richtig eingesetzt werden.

## Alarm Brüheinheit (28)

LED blinkt:

Tür offen oder Brüheinheit fehlt oder ist nicht richtig eingesetzt; das Gerät ist blockiert, bis die Brüheinheit richtig eingesetzt oder die Tür geschlossen ist.

LED leuchtet auf:

Zeigt an, dass eine Reinigung des Bereichs der Brühbaugruppe empfohlen wird, um Kaffeereste zu beseitigen, die den Betrieb des Geräts beeinträchtigen könnten. Die Brühbaugruppe aus ihrer Aufnahme entfernen, während das Gerät eingeschaltet ist und nach erfolgter Reinigung erneut einsetzen.

## Alarm Entkalker (29)

LED leuchtet auf:

Zeigt an, dass ein Entkalkungszyklus wärmstens empfohlen wird.

Kontrollleuchte blinkt:

Alle Funktionen der Kaffeemaschine sind blockiert und es muss ein Entkalkungszyklus vorgenommen werden, um das Gerät wieder in Betrieb zu setzen.

## **Drehknopf Mahlgrad-Einstellung (6) (Abb. D)**

Das Gerät ist mit einem Drehknopf (6) versehen, der die Einstellung der Kaffeekörnung entsprechend der jeweiligen Verwendung ermöglicht:

dreht man diesen Knopf (6) im Uhrzeigersinn „A“, wird die Kaffeekörnung erhöht; dreht man diesen Knopf (6) gegen den Uhrzeigersinn „B“, wird die Kaffeekörnung verringert und der Kaffee wird feiner gemahlen (Abb.D).

Den Knopf (6) drehen, damit die Anzeige (30) dem gewünschten Mahlgrad entspricht.



Die Kaffeekörnung muss eingestellt werden, wenn die Mühle in Betrieb ist oder bei Erstinbetriebnahme, wenn der Kaffeebohnenbehälter komplett leer ist; wird der Drehknopf (6) gedreht, wenn die Mühle stillsteht und diese mit Kaffeebohnen gefüllt ist, kann die Mahlbaugruppe beschädigt werden.



Keine grünen, karamellisierten oder kandierten Kaffeebohnen verwenden, da diese die Mühle verkleben und unbrauchbar machen könnten.



# Gebrauch

## VOR DEM ERSTEN GEBRAUCH (Abb. D-E-F)

- Packen Sie das Gerät vorsichtig aus und entfernen Sie jegliches Verpackungsmaterial.
- Die ausbaubaren Bauteile, wie Wasserbehälter (5), Deckel (2,4), Klappe (8), Kaffeesatzbehälter (12), Tropfenauffangschale (13), Tropfenauffangwannen (14,15), Tassenablagerost (16) und Brühbaugruppe (17) mit lauwarmem Wasser nachspülen.



Vor dem Gebrauch sicherstellen, dass alle Teile unversehrt sind und keine Risse aufweisen.

## MONTAGE DER KOMPONENTEN (Abb. E)

- Das Gerät auf einer ebenen Standfläche platzieren und die Tropfenauffangwanne (14).
- Das eine Ende des Netzkabels an die Steckbuchse hinten am Gerät und das andere Ende an eine Netzsteckdose anschließen.

## GEBRAUCH (Abb. E-F-G)

- Den Deckel (4) anheben und frisches Wasser in den Tank (5) füllen; dabei darauf achten, nicht den angegebenen Höchstfüllstand zu übersteigen und danach den Deckel (4) wieder aufsetzen.
- Den Bohnen-Deckel (2) anheben und Kaffeebohnen in den Bohnen-Behälter (3) geben.
- Kontrollieren, dass die Tropfenauffangwanne (14) richtig platziert ist. Sich vergewissern, dass in seinem Inneren die in der Spülmaschine zu reinigende Wanne (15) ordnungsgemäß eingesetzt ist und den Tassenablagerost (16) montieren.

- Die Taste (9) drücken, das Gerät beginnt mit der Aufheizphase und die Tasten beginnen nacheinander zu blinken. Nach der Aufheizphase wird ein Selbstreinigungszyklus der Innenkreise vorgenommen und danach ist das Gerät betriebsbereit.



Bei Erstinbetriebnahme wird empfohlen, mindestens einen Kaffee zuzubereiten, damit alle Kreise eingelaufen werden.



Bei der ersten Verwendung wird empfohlen, die Wasserhärte einzustellen. Siehe "Einstellung der Wasserhärte".



Nicht vergessen, die Wanne (14) nach jeder Ausgabe wieder einzusetzen.



Nachdem das Gerät 30 Minuten nicht verwendet wurde, schaltet es sich aus. Wenn mindestens ein Kaffee zubereitet wurde, wird ein Selbstreinigungszyklus vorgenommen. Drücken Sie die Taste (9), um das Gerät einzuschalten.

## Ausgabeprogrammänderung

Zwei Ausgabemenüs sind in der Kaffeemaschine gespeichert: **Weiß** und **Orange**. Um von einem zum anderen Programm überzugehen, die Taste (24) drücken.

Im **Weiß** leuchten alle Tasten weiß, im **Orange** hingegen leuchten alle Tasten orange.

Für die Spezialfunktionen jedes Menüs wird auf Absatz „Bedienungen und alarme“ verwiesen



Beim Ausschalten des Geräts bleibt die Einstellung des **Weiß**- oder **Orange** Abgabemenüs auch für den darauffolgenden Neustart gespeichert.



## Getränkeausgabe

- Je nach verwendeter Tasse kann die Position des Getränkeauslaufs (11) reguliert werden. Für sehr hohe Tassen kann die Tropfenauffangwanne (14) entfernt werden.
- Unter den Auslauf eine kleine oder große Tasse stellen.
- Die Taste der gewünschten Funktion drücken. Für jede gewählte Funktion wird die Zubereitung automatisch beendet. Für die spezifische Funktionen verweisen wir auf den Abschnitt „Bedienungen und alarme“.
- Am Ende der Ausgabe leuchten alle Tasten auf.



Nicht vergessen, die Wanne (14) nach jeder Ausgabe wieder einzusetzen.



Es ist normal, dass nach längerer Nichtverwendung des Geräts (länger als 20 Minuten) die ersten Kaffees nicht die richtige Temperatur aufweisen. Tipps, um sofort heißen Kaffee zu erhalten, finden Sie im Abschnitt „Was tun, wenn...“



Die Ausgabe kann in jedem beliebigen Moment durch Drücken der Ausgabetaсте unterbrochen werden.

## Individuelle Mengeneinstellung

Für jede Ausgabeart kann die ausgelassene Kaffee- oder Wassermenge individuell eingestellt werden.

- Unter den Auslauf eine kleine oder große Tasse stellen.
- Mindestens 3 Sekunden lang eine der für das auszugebende Getränk vorgesehenen Tasten drücken. Die gewählte Taste beginnt zu blinken; das Gerät gibt zwei Töne aus, um die Änderung des vorgegebenen Programms anzuzeigen.

- Sobald die gewünschte Menge erreicht ist, durch erneutes Drücken der Taste die Ausgabe unterbrechen; mit einem akustischen Signal wird die Speicherung der Menge angezeigt.



Eine etwaige individuelle Einstellung der Getränke bleibt auch für zukünftige Ausgaben gespeichert.



Um die ursprünglichen Einstellungen des Herstellers rückzusetzen, gleichzeitig die Tasten (9) und (24) mindestens 3 Sekunden lang gedrückt halten. Das Gerät gibt einen Ton aus, um die Rücksetzung der werkseitigen Einstellungen anzuzeigen.

## Ausschalten des Geräts

- Kontrollieren, dass die Tropfenauffangwanne (14) richtig platziert ist.
- Sollte Wasser fehlen, bleibt das Gerät in Spülposition bis sich der Tank wieder füllt.
- Die Taste (9) drücken, die Tasten (20), (21), (22), (23) beginnen nacheinander zu blinken und das Gerät, nimmt, sofern mindestens ein Kaffee zubereitet wurde, einen Selbstreinigungszyklus vor. Sobald der Selbstreinigungszyklus beendet ist, schaltet sich das Gerät aus.



## GERÄTEEINSTELLUNGEN (Abb. B)

Über ein Programmiermenü können die Wasserhärte und akustischen Signale eingestellt werden.

### Aktivierung/Deaktivierung der akustischen Signale

Die akustischen Signale können deaktiviert/aktiviert werden, indem drei Sekunden lang die Tasten (21) und (24) gedrückt werden; die Taste (21) blinkt drei Mal auf und zeigt so die Speicherung der Eingabe an.

### Einstellung der Wasserhärte

Das Gerät ist werkseitig auf „Hartwasserstufe“ eingestellt. Es ist möglich, das Gerät entsprechend der tatsächlichen Wasserhärte in den verschiedenen Regionen zu programmieren, wodurch die Entkalkung seltener wird.

Wenn Sie Ihre Wasserhärte nicht kennen, verwenden Sie den mitgelieferten spezifischen Teststreifen (19) und befolgen Sie die nachstehenden Anweisungen.




- Nehmen Sie den Teststreifen aus seiner Verpackung.
- Tauchen Sie den Streifen für etwa eine Sekunde vollständig in ein Glas Wasser ein.
- Nehmen Sie den Streifen aus dem Wasser und schütteln Sie ihn vorsichtig. Lesen Sie nach etwa einer Minute die Ergebnisse ab.

Wenn der Streifen 5 blaue Markierungen anzeigt, wählen Sie die Einstellung „Leichtes Wasser“.

Wenn der Streifen 1 oder 2 rosa Markierungen zeigt, wählen Sie die Einstellung „mittleres Wasser“.

Wenn der Streifen 3, 4 oder 5 rosa Markierungen anzeigt, wählen Sie die Einstellung „hartes Wasser“.

- Um die Programmierung der Wasserhärte aufzurufen, drücken Sie gleichzeitig für mindestens 3 Sekunden die Tasten (20) und (24), die Leds (25), (26), (27) leuchten und blinken gleichzeitig.
- Die Wasserhärte anhand der entsprechenden Folgende Tabelle mit der Taste (20) wählen, die der gewählten Wasserhärte entsprechende LED leuchtet auf und die anderen schalten sich aus.

LED	Härte
 <b>25</b>	Gering
 <b>26</b>	Durchschnittlich
 <b>27</b>	Hart

- Um die gewählte Härte zu speichern, gleichzeitig mindestens 3 Sekunden lang die Tasten (20) und (24) gedrückt halten oder 15 Sekunden lang keine Taste drücken.



Um den Betrieb der Maschine zu verlängern und das Aroma und den Geschmack des Kaffees zu erhalten, wird empfohlen, den Enthärter-Filter Smeg (Auf Wunsch, nicht im Lieferumfang enthalten) zu benutzen. Für den Einbau und den Betrieb, die Anweisungen, die dem Zubehör beiliegen, befolgen. Sobald dieser installiert ist, gemäß den Anleitungen des vorhergehenden Absatzes den Härtegrad des Wassers auf „Leicht“ einstellen.



## REINIGUNG UND WARTUNG (Abb. B-D-E-F-G-H)



Unsachgemäße Verwendung  
Gefahr von Oberflächenschäden.

- Reinigen Sie die Kaffeemaschine nicht mit dem Dampfstrahler.
- Verwenden Sie keine chlor-, ammoniak- oder bleichmittelhaltigen Reinigungsmittel auf oberflächenbehandelten Teilen mit Metalloberflächen (z. B. eloxiert, vernickelt, verchromt).
- Verwenden Sie keine scheuernden oder ätzenden Reinigungsmittel (z. B. pulverförmige Produkte, Fleckenentferner und Metallschwämme).
- Verwenden Sie keine rauen, scheuernden Materialien oder scharfe Metallspachtel.

### Automatische Spülung

Nach der Ausgabe eines Kaffeetränks oder eines Getränks mit Milch, nimmt das Gerät eine automatische Spülung der Ausgabetülle (11) vor dem Ausschalten vor.



Um die Reinigungsmaßnahmen zu erleichtern, kann der auf der Innenseite der Serviceklappe befindliche QR-Code gescannt werden, der auf einen speziellen Web-Abschnitt verweist, der der Installation und der Reinigung gewidmet ist (Abb. H).

### Manuelles Spülen

- Sicherstellen, dass **Weiß** gewählt wurde und die Tasten (20), (21), (22), (23) weiß

leuchten.

- Wenn die Maschine für die Ausgabe bereit und die Tropfschale montiert ist, die Tasten (24) und (23) für mindestens 3 Sekunden drücken: Die Maschine spült den Kaffeekreislauf (Kaffeeausgabe 11).
- Am Ende des Spülzyklus leuchten alle Tasten auf.

### Reinigung Gerätekörper

Um die Außenflächen in gutem Zustand zu erhalten, müssen diese regelmäßig nach jeder Verwendung und nachdem diese abgekühlt sind, gereinigt werden. Mit einem weichen, mit Wasser befeuchteten Tuch reinigen.



Den Gerätekörper (1) niemals in Wasser oder andere Flüssigkeiten tauchen.



Das Gerät vor der Reinigung abkühlen lassen.



Zur Reinigung des leeren Kaffeebohnen-Behälters (3) verwenden Sie die mitgelieferte Spezialbürste, um Bohnen und Rückstände zu entfernen.



Führen Sie diesen Reinigungsvorgang immer bei ausgeschaltetem Gerät durch.

### Allgemeine Reinigung

Damit das Gerät einwandfrei funktioniert und die Qualität der Getränke gewährleistet ist, werden einige einfache tägliche Reinigungsarbeiten empfohlen, wie z. B. die Reinigung der Tropfschale (13), der Tropfenauffangwannen (14, 15) und des Kaffeesatzbehälters (12).

Die regelmäßige Reinigung bestimmter Maschinenkomponenten, wie z. B. der Brüheinheit (17) oder des Wassertanks (5), wird ebenfalls empfohlen. Siehe hierzu die spezifischen Hinweise zur Reinigung.





# Reinigung und Wartung

## Reinigung

### Tropfenauffangaußenwanne (14, 15)

Die Tropfenauffangwanne (14) sieht eine innere Tropfenauffangwanne (15) vor, die mit einem roten Schwimmer (31) versehen ist, der aus dem Tassenablagern (16) herausragt, sobald der maximale Flüssigkeitsstand überschritten wird.

- Die innere Wanne (15) kann im Geschirrspüler gespült werden.
- Die Wanne (14) und das Gitter (16) unter fließendem Wasser mit neutralem Spülmittel reinigen.
- Die Bauteile trocknen und wieder am Gerät montieren.



Die Bauteile, mit Ausnahme der inneren Wanne (15), nicht im Geschirrspüler reinigen.



Wir empfehlen die tägliche Reinigung der externen Tropfschale.

### Reinigung Kaffeesatzbehälter (12) und Tropfenauffangschale (13)



Den Behälter der Kaffeesätze stets bei eingeschaltetem Gerät entleeren. Nur auf diese Weise wird der Zähler der Kaffeesätze zurückgesetzt. Der Zähler wird nach mindestens 15 Sekunden nach dem Öffnen der verschiedenen Komponenten zurückgesetzt, woraufhin die LED (27) blinkt.

- Die Tropfenauffangwannen (14, 15) entfernen.
- Den Kaffeesatzbehälter (12) mit entsprechender Wanne (13) durch Nachaußendrehen entfernen.
- Den Kaffeesatz aus dem Behälter (12) leeren.
- Den Behälter (12) und die Wanne (13) unter fließendem Wasser mit neutralem Spülmittel

reinigen.

- Trocknen Sie die Komponenten gründlich und setzen Sie sie wieder in der Maschine zusammen.



Beim Entleeren des Kaffeesatzbehälters darauf achten, auch die Tropfenauffangschale (13) geleert wird.



Es wird eine tägliche Reinigung des Kaffeesatzbehälters (12) und der Tropfenauffangschale (13) empfohlen.

Es ist völlig normal, dass sich in der Schale Wasserrückstände befinden. Reinigen und trocknen.

### Reinigung Wassertank (5)

- Den Deckel (4) und den Tank (5) mit dem entsprechenden Griff vom Gerät abnehmen.
- Den Tank (5) reinigen, unter fließendem Wasser mit neutralem Spülmittel spülen und wieder am Gerät montieren.



Das Vorliegen von Kalkstein im Inneren des Behälters könnte Störungen des Geräts verursachen. Sich vergewissern, dass der Behälter stets sauber und frei von Kalksteinflecken ist.

### Reinigung Brühbaugruppe (17)



Wir empfehlen, die Brüheinheit mindestens einmal pro Woche zu reinigen.

- Die Kaffeemaschine zeigt an, wann eine Reinigung der Brüheinheit empfohlen wird (LED 28 fest).
- Bei eingeschalteter Maschine drücken Sie die Klappe (8) im unteren Bereich, bis sie sich löst, und ziehen sie dann nach oben ab.



- Auf die beiden Lösefedern (32) an den Seiten der Brüheinheit (17) drücken und vom Gerät abnehmen (Fig.H).
- Waschen Sie die Brüheinheit (17) unter fließendem Wasser ab und trocknen Sie sie.
- Auch dessen Aufnahme und die Leitung unter Verwendung der mitgelieferten Reinigungsbürste (18), wie in Abbildung H gezeigt sorgfältig reinigen.
- Vor der erneuten Montage der verschiedenen Teile, diese gründlich trocknen.
- Die Klappe (8) wieder einsetzen und kontrollieren, dass sie richtig platziert ist.



Öffnen Sie die Klappe und reinigen Sie die Brühbaugruppe bei eingeschaltetem Gerät. Nur auf diese Weise wird der Zähler zurückgesetzt.

Der Zähler wird nach mindestens 10 Sekunden ab dem Öffnen der verschiedenen Komponenten zurückgesetzt, woraufhin die LED 28 erlischt.



Es wird empfohlen, jedes Mal, wenn dieser Vorgang ausgeführt wird, einen manuellen Kreislauf-Reinigungszyklus durchzuführen. Siehe "Manuelle Spülung".



Die Brühbaugruppe nicht im Geschirrspüler waschen, um sie nicht unwiederbringlich zu beschädigen.



Möglicherweise finden Sie Kaffeepulverreste im Bereich der Brüheinheit. Eine gründliche Reinigung wird bei jeder Reinigung der Brüheinheit empfohlen. Verwenden Sie die mitgelieferte Bürste, um alle Rückstände aus dem Brüheinheitsfach zu entfernen.



Bevor Sie die Seitentür schließen, trocknen Sie alle Komponenten und Innenteile mit einem trockenen Tuch.

## Entkalkung



Vor der Vornahme des Entkalkungszyklus etwaige Wasserenthärtungs-Filter im Inneren des Wasserbehälters entfernen.

Die Kaffeemaschine zeigt an, wann es notwendig ist, je nach eingestellter Wasserhärte einen Entkalkungszyklus vorzunehmen (Für die Einstellung der Wasserhärte siehe Absatz „Einstellung der Wasserhärte“).

Das Aufleuchten der LED (29) zeigt an, dass ein Entkalkungszyklus vorgenommen werden muss, um den Kaffeegeschmack nicht zu beeinträchtigen und das Gerät nicht zu beschädigen. Trotzdem ist es möglich, Kaffee und andere Getränke bis zu einer beschränkten Abgabebzahl zuzubereiten.

Blinkende LED (29) zeigt an, dass ein Entkalkungszyklus notwendig ist, um weitere Getränke zubereiten zu können.

Um einen Entkalkungszyklus vorzunehmen, wie folgt vorgehen:

- Einen Behälter mit einem Fassungsvermögen von mindestens 1,4 l unter den Spender (11).
- Sicherstellen, dass **Weiß** gewählt wurde und die Tasten weiß leuchten.
- Den Tank (5) bis zum Höchststand „MAX“ mit einer Wasser-Entkalkerlösung in der vom Hersteller empfohlenen Menge füllen.
- Bei ausgabebereitem Gerät gleichzeitig die Tasten (24) und (22) mindestens 3 Sekunden lang gedrückt halten, die Taste (22) blinkt orangefarben und die Led (29) leuchtet während des gesamten Entkalkungszyklus ständig.
- Es ist notwendig, während der gesamten Dauer des Entkalkungszyklus in der Nähe des Geräts zu bleiben, da ggf.



# Reinigung und Wartung

Benutzereingriffe erforderlich sind, wie z. B. das Nachfüllen des Tanks (5). Die Gesamtdauer des Durchlaufs beträgt ca. 30 Minuten.

- Während des Entkalkungszyklus schaltet sich das Gerät einige Male auf Pause, damit der Entkalker auch entsprechend wirken kann. Warten, bis der Zyklus zu Ende ist.
- Der Entkalkungszyklus endet sobald die Lösung im Tank (5) zu Ende ist und die Taste (22) weiß wird und die LEDs (25) und (29) aufleuchten.
- In den Tank (5) bis zum Höchststand „MAX“ sauberes Wasser füllen, um einen Spülgang vorzunehmen; danach die Taste (22) drücken, um den Spülgang zu starten, die Taste (22) blinkt und die LED (29) leuchtet während des gesamten Waschzyklus.
- Der Spülvorgang ist beendet, wenn die Tasten weiß leuchten.



Sollte am Ende der Entkalkung die Taste (24) weiß blinken und die LED (29) dauerhaft leuchten, zeigt dies an, dass erneut ein Entkalkungszyklus vorgenommen werden muss, da die verwendete Entkalkungslösung nicht für eine vollständige Reinigung ausreichend war.



Sollte am Ende der Entkalkung die LED (29) weiter leuchten, zeigt das an, dass erneut ein Entkalkungszyklus vorgenommen werden muss, da die verwendete Entkalkerlösung nicht für die gesamte Reinigung ausreichend ist.



Gefahr von Personenschäden.

- Der Entkalker enthält Säuren, die Haut und Augen reizen können.
- Beachten Sie unbedingt die Anweisungen des Herstellers und die Sicherheitshinweise auf der Verpackung bei Kontakt mit Haut oder Augen.
- Verwenden Sie die von Smeg empfohlenen Entkalkungsmittel, um Schäden an der Kaffeemaschine zu vermeiden.



Jedlicher andere Wartungseingriff hat durch einen Vertreter des Kundendienstes zu erfolgen.

## „Systemleer“ - Vorgang


Der „Systemleer“ - Vorgang wird vor langer Außerbetriebnahme und vor dem Konsultieren eines Wartungstechnikers empfohlen.

- Den Vorgang starten, indem gleichzeitig die Taste (20) und die Taste (23) drei Sekunden lang gedrückt wird, die Taste (21) und die Taste (23) blinken gleichzeitig.
- Die ganze Menge Wasser im Behälter wird über den Kaffeekreislauf abgelassen.
- Die Pumpe bleibt, wenn auch mit Unterbrechung, in Betrieb, um auch die Wasserinnenkreise zu leeren.
- Am Ende des Vorgangs schaltet sich das Gerät aus.



Für den Systemleer - Vorgang sind ein paar Minuten und On/Off-Zyklen notwendig. Das Gerät nicht ausschalten, solange der gesamte Vorgang nicht abgeschlossen ist.

## Was ist zu tun, wenn.

Problem	Mögliche Ursachen	Lösung
Das Gerät lässt sich nicht einschalten.	Stecker nicht eingesteckt.	Stecker einstecken.
	Der Stecker ist nicht richtig eingesteckt.	Stecken Sie den Stecker in den Maschinenschacht.
	ON-OFF-Taste (9) funktioniert nicht.	Die Taste drücken, um das Gerät einzuschalten.
Das Gerät ist eingeschaltet, funktioniert aber nicht.	ON-OFF-Taste (9) funktioniert nicht.	Wenden Sie sich an den vertraglichen Kundendienst.
	Alarm Tank leer oder fehlt (LED 25 blinkt).	Vergewissern Sie sich, dass der Tank richtig eingesetzt ist, oder füllen Sie ihn mit Wasser, oder spülen Sie ihn von Kalkrückständen ab.
	Alarm Kaffeemangel (LED 26  blinkt).	Schütten Sie Kaffeebohnen in den Bohnenbehälter.
	Alarm Kaffeesatzbehälter (LED 27 blinkt).	Kaffeesatzbehälter leeren. Hinweis: Zum Entleeren muss die Schublade bei laufendem Gerät für mindestens 15 Sekunden herausgenommen werden. Alarm 27 blinkt, um zu signalisieren, dass der Zähler erfolgreich zurückgesetzt wurde.
	Alarm Kaffeesatzbehälter (LED 27 blinkt).	Kaffeesatzbehälter nicht richtig eingesetzt oder interne Tropfschale fehlt. Bauen Sie die Komponenten wieder zusammen.
	Allgemeiner Alarm (LED 28 blinkt).	Prüfen Sie, ob der Einsatz richtig eingesetzt und die Tür geschlossen ist.
	Allgemeiner Alarm (LED 28 fest).	Öffnen Sie die Zugangsklappe, entfernen Sie die Brühbaugruppe, prüfen und reinigen Sie den Funktionsbereich. Wenn das Problem weiterhin besteht, wenden Sie sich an ein autorisiertes Service-Center.
Die Maschine hält während der Ausgabe an.	Alarm zur vorgeschriebenen Entkalkung aktiv (LED 29 blinkt).	Führen Sie einen Entkalkungszyklus durch.
	Tank während der Abgabe entfernt oder Wasser im Inneren ist unter dem Mindestwert.	Sicherstellen, dass der Tank richtig eingesetzt ist oder diesen mit Wasser füllen.
	Die Seitentür wurde während des Ausgabevorgangs geöffnet.	Schließen Sie die Seitentür.

<b>Problem</b>	<b>Mögliche Ursachen</b>	<b>Lösung</b>
Alarm 25 ist nicht aktiviert, aber Wasser fehlt.	Falsche Wassermengenanzeige im Tank aufgrund von Kalkablagerungen, die sich im Inneren des Tanks gebildet haben.	Reinigen Sie den Behälter gut und setzen Sie den Tank wieder ein. Entkalken Sie, falls erforderlich.
	Wasser wurde versehentlich in den Behälterhohlraum gegossen.	Nehmen Sie den Behälter heraus und trocknen Sie sein Fach gründlich.
Kaffee wird nicht heiß.	Die Tassen wurden nicht vorgewärmt.	Erwärmen Sie die Tassen, indem Sie sie mit heißem Wasser ausspülen (Hinweis: Sie können die Heißwasserfunktion verwenden).
	Der Kaffee ist nicht sehr kräftig oder cremig.	Drehen Sie den Drehknopf gegen den Uhrzeigersinn, um die Mahlwerke an der Kaffeemühle zu befestigen. Achtung: Um Schäden an der Maschine zu vermeiden, wird dringend empfohlen, den Drehknopf zu drehen, wenn das Gerät schleift.
Der Kaffee ist nicht sehr kräftig oder cremig.	Die Ausgabe ist erfolgt, wenn die Bohnen aufgebraucht sind.	Füllen Sie den Bohnenbehälter und geben Sie erneut Kaffee aus.
	Der Kaffee fließt zu langsam oder in Tropfen aus.	Der Kaffee ist zu fein gemahlen. Drehen Sie den Drehknopf im Uhrzeigersinn, um die Mahlwerkzeuge des Mahlwerks zu vergrößern. Hinweis: Einige Mischungen erfordern einen gröberen Mahlgrad als andere. Um eine Beschädigung der Maschine zu vermeiden, passen Sie das Mahlwerk an, indem Sie darauf achten, den Drehknopf zu drehen, wenn die Mahlwerke in Betrieb sind.
Der Kaffee fließt zu langsam oder in Tropfen aus.	Ausgabegerät ist verstopft.	Führen Sie einen manuellen Spülgang durch, wie im Abschnitt "Reinigung und Wartung" angegeben.

<b>Problem</b>	<b>Mögliche Ursachen</b>	<b>Lösung</b>
Ein Entkalkungszyklus wurde durchgeführt, aber das Gerät funktioniert nicht.	Der gesamte Zyklus ist noch nicht beendet.	Stellen Sie sicher, dass Sie den Entkalkungszyklus und die anschließende Spülung abgeschlossen haben. Nach dem ersten Zyklus benötigt das Gerät einen Spülzyklus. Befolgen Sie die Anweisungen wie im Abschnitt „Reinigung und Wartung“ angegeben.
	Während des Entkalkungszyklus oder des anschließenden Spülvorgangs wurde der Tank nicht bis zum maximalen Füllstand gefüllt.	Füllen Sie den Tank und achten Sie dabei darauf, den unter dem Ausgabegerät befindlichen Behälter zu entleeren. Drücken Sie erneut die Taste 22, um fortzufahren.
das Gerät schaltet sich nicht aus.	Die LED 25 leuchtet, um Wassermangel im Tank anzuzeigen.	Füllen Sie den Tank, damit das Gerät einen letzten Spülgang durchführen kann.
das Gerät sendet zwei Pieptöne und die Tasten-LEDs erlöschen.	Allgemeines Problem mit dem Gerät.	Wenden Sie sich an den vertraglichen Kundendienst.
Schublade verriegelt.	Unsachgemäße Verwendung des Geräts.	Schalten Sie das Gerät aus und wieder ein, um die Innenteile wieder in ihre richtige Position zu bringen.
Alle Tasten blinken gleichzeitig.	Fehler im hydraulischen Kreislauf.	Vergewissern Sie sich, dass sich Wasser im Tank befindet, und warten Sie, bis der Kreislauf zurückgesetzt wird. das Gerät kehrt automatisch in ihre Ausgangsposition zurück. Wenn das Problem weiterhin besteht, wenden Sie sich an ein autorisiertes Service-Center.



Falls das Problem weiterhin besteht oder bei anderen auftretenden Störungen, wenden Sie sich an den nächsten Kundendienst.

# Informationen zur Entsorgung

FÜR DEUTSCHLAND GELTENDE

Die folgenden Informationen zur Entsorgung ersetzen die Bestimmungen im User Manual Benutzerinformationen mit Wirkung ab dem 01.01.2022

## • Ihre Pflichten als Endnutzer



Dieses Elektro- bzw. Elektronikgerät ist mit einer durchgestrichenen Abfalltonne auf Rädern gekennzeichnet. Das Gerät darf deshalb nur getrennt vom unsortierten Siedlungsabfall gesammelt und zurückgenommen werden. Es darf somit nicht in den Hausmüll gegeben werden. Das Gerät kann z.B. bei einer kommunalen Sammelstelle oder ggf. bei einem Vertreter (siehe unten zu deren Rücknahmepflichten in Deutschland) abgegeben werden.

Das gilt auch für alle Bauteile, Unterbaugruppen und Verbrauchsmaterialien des zu entsorgenden Altgeräts.

Bevor das Altgerät entsorgt werden darf, müssen alle Altbatterien und Altakkumulatoren vom Altgerät getrennt werden, die nicht vom Altgerät umschlossen sind. Das gleiche gilt für Lampen, die zerstörungsfrei aus dem Altgerät entnommen werden können. Der Endnutzer ist zudem selbst dafür verantwortlich, personenbezogene Daten auf dem Altgerät zu löschen.

## • Hinweise zum Recycling



Helfen Sie mit, alle Materialien zu recyceln, die mit diesem Symbol gekennzeichnet sind. Entsorgen Sie solche Materialien, insbesondere Verpackungen, nicht im Hausmüll, sondern über die bereitgestellten Recyclingbehälter oder die entsprechenden örtlichen Sammelsysteme.

Recyceln Sie zum Umwelt- und Gesundheitsschutz elektrische und elektronische Geräte.

## • Rücknahmepflichten der Vertreter

Wer auf mindestens 400 m<sup>2</sup> Verkaufsfläche Elektro- und Elektronikgeräte vertreibt oder diese gewerblich an Endnutzer abgibt, ist verpflichtet, bei Abgabe eines neuen Gerätes, ein Altgerät des Endnutzers der gleichen Geräteart, das im Wesentlichen die gleichen Funktionen wie das neue Gerät erfüllt, am Ort der Abgabe oder in unmittelbarer Nähe, unentgeltlich zurückzunehmen. Das gilt auch für Vertreter von Lebensmitteln mit einer Gesamtverkaufsfläche von mindestens 800 m<sup>2</sup>, die mehrmals im Kalenderjahr oder dauerhaft Elektro- und Elektronikgeräte anbieten und auf dem Markt bereitstellen. Solche Vertreter müssen zudem auf Verlangen des Endnutzers Altgeräte, die in keiner äußeren Abmessung größer als 25 cm sind, (kleine Elektrogeräte) im Einzelhandelsgeschäft oder in unmittelbarer Nähe hierzu unentgeltlich zurückzunehmen; die Rücknahme darf in diesem Fall nicht an den Kauf eines Elektro- oder Elektronikgerätes verknüpft, kann aber auf drei Altgeräte pro Geräteart beschränkt werden.

Ort der Abgabe ist auch der private Haushalt, wenn das neue Elektro- oder Elektronikgerät dorthin geliefert wird; in diesem Fall ist die Abholung des Altgerätes für den Endnutzer kostenlos.

Die vorstehenden Pflichten gelten auch für den Vertrieb unter Verwendung von Fernkommunikationsmitteln, wenn die Vertreter Lager- und Versandflächen für Elektro- und Elektronikgeräte bzw. Gesamtlager und Versandflächen für Lebensmittel beinhalten, die den oben genannten Verkaufsflächen entsprechen. Die unentgeltliche Abholung von Elektro- und Elektronikgeräten ist dann aber auf Wärmeüberträger (z.B. Kühlschrank), Bildschirme, Monitore und Geräte, die Bildschirme mit einer Oberfläche von mehr als 100 cm<sup>2</sup> enthalten und Geräte beschränkt, bei denen mindestens eine der äußeren Abmessungen mehr als 50 cm beträgt. Für alle übrigen Elektro- und Elektronikgeräte muss der Vertreter geeignete Rückgabemöglichkeiten in zugänglicher Entfernung zum jeweiligen Endnutzer gewährleisten; das gilt auch für kleine Elektrogeräte (s.o.), die der Endnutzer zurückgeben möchte, ohne ein neues Gerät zu erwerben.