

AVERTISSEMENTS	3	Utilisation des accessoires	11
Avertissements généraux de sécurité	3	Utilisation du four	12
Pour cet appareil	7	Programmeur analogique	12
Fonction de l'appareil	7	Utilisation du four	12
Ce manuel d'utilisation	7	Conseils pour la cuisson	16
Responsabilité du fabricant	8	Mini-guide aux accessoires	17
Plaque d'identification	8	Tableau indicatif des cuissons traditionnelles	17
Élimination	8	Indications pour les organismes de contrôle	18
Indications pour les Organismes de contrôle européens	8	Fonctions spéciales	19
Données techniques sur l'efficacité énergétique	8	Réglages	21
Pour économiser l'énergie	8	NETTOYAGE ET ENTRETIEN	23
Informations sur la consommation d'énergie en mode éteint/veille	9	Nettoyage de l'appareil	23
Sources lumineuses	9	Nettoyage de la porte	24
Comment lire le manuel d'utilisation	9	Nettoyage de la cavité de cuisson	25
DESCRIPTION	9	Fonctions de nettoyage spéciales	26
Description générale	9	Vapor Clean (sur certains modèles uniquement)	26
Panneau de commandes	10	Pyrolyse (sur certains modèles uniquement)	27
Autres parties	10	Entretien extraordinaire	29
Accessoires	11	INSTALLATION	30
UTILISATION	11	Branchement électrique	30
Opérations préliminaires	11	Positionnement	31

Nous conseillons de lire attentivement ce manuel qui contient toutes les indications nécessaires pour préserver les caractéristiques esthétiques et fonctionnelles de l'appareil acheté. Pour toute information complémentaire concernant le produit : www.smeg.com

AVERTISSEMENTS

Avertissements généraux de sécurité

Domages corporels

- **ATTENTION** : L'appareil et ses parties accessibles deviennent très chaudes durant l'utilisation : les enfants en bas âge ne doivent pas y avoir accès.
- **ATTENTION** : L'appareil et ses parties accessibles deviennent très chaudes durant l'utilisation : ne touchez pas les éléments chauds durant l'utilisation.
- Protégez vos mains avec des gants thermiques durant la manutention des aliments à l'intérieur de la cavité de cuisson.
- N'essayez jamais d'éteindre une flamme/incendie avec de l'eau : mettez l'appareil hors tension et couvrez la flamme avec un couvercle ou une couverture ignifuge.
- Cet appareil peut être utilisé par des enfants de plus de 8 ans et des personnes ayant des capacités physiques, sensorielles ou mentales

réduites, ou manquant d'expérience et de connaissances, sous la supervision et en recevant la formation d'adultes et de personnes responsables de leur sécurité.

- Les enfants ne doivent pas jouer avec l'appareil.
- Éloignez les enfants de moins de 8 ans s'ils ne font pas l'objet d'une surveillance constante.
- Ne laissez pas les enfants de moins de 8 ans s'approcher de l'appareil durant son fonctionnement.
- Les opérations de nettoyage et d'entretien ne doivent jamais être effectuées par des enfants sans surveillance.
- Le processus de cuisson doit toujours être surveillé. Un processus de cuisson à court terme doit être continuellement surveillé.
- Ne laissez pas l'appareil sans surveillance durant la cuisson, car des graisses et des huiles, en surchauffant, pourraient s'enflammer. Faites attention.
- Ne versez pas d'eau directement sur les lèchefrites très chaudes.
- Pendant la cuisson, la porte du four doit rester fermée.
- En cas d'intervention sur les aliments ou à la fin de la cuisson, ouvrez la porte de 5 cm pendant quelques

secondes, laissez sortir la vapeur, puis ouvrez complètement la porte.

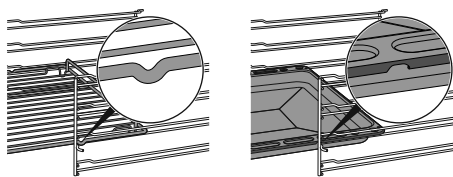
- N'introduisez pas d'objets métalliques pointus (couverts ou ustensiles) dans les fentes.
- Mettez l'appareil hors tension après l'utilisation.
- **N'UTILISEZ PAS OU NE CONSERVEZ PAS DE MATÉRIAUX INFLAMMABLES À PROXIMITÉ DE L'APPAREIL.**
- **N'UTILISEZ PAS DE VAPORISATEURS À PROXIMITÉ DE CET APPAREIL LORSQU'IL EST EN FONCTION.**
- **NE MODIFIEZ PAS CET APPAREIL.**
- Du personnel qualifié doit effectuer l'installation et les interventions d'assistance dans le respect des normes en vigueur.
- N'essayez jamais de réparer l'appareil sans l'intervention d'un technicien qualifié.
- Ne tirez jamais le câble pour débrancher la fiche.

Dommages subis par l'appareil

- Sur les parties en verre, n'utilisez pas de détergents abrasifs agressifs ou corrosifs (ex. : produits en poudre, dégraissants et éponges métalliques), de matériel rugueux ou de grattoirs métalliques tranchants, car ils

pourraient rayer la surface, provoquant le broyage du verre. Utilisez éventuellement des outils en bois ou en plastique.

- Ne vous asseyez pas sur l'appareil.
- N'utilisez pas de produits de nettoyage à base de chlore, d'ammoniaque ou d'eau de Javel sur les parties en acier ou traitées en surface et avec des finitions métalliques (par ex., anodisations, nickelages, chromages).
- Les grilles et les lèchefrites doivent être insérées dans les glissières latérales jusqu'à l'arrêt complet. Les dispositifs de blocage mécanique de sécurité empêchent l'extraction des grilles et des lèchefrites et doivent être tournés vers le bas et vers l'arrière de la cavité de cuisson.



- N'utilisez pas de jets de vapeur pour nettoyer l'appareil.
- N'utilisez pas d'aérosols à proximité de l'appareil.
- N'obstruez pas les ouvertures, les fentes d'aération et d'évacuation de la chaleur.
- Danger d'incendie : ne laissez aucun objet à l'intérieur de la

cavité de cuisson.

- N'UTILISEZ JAMAIS L'APPAREIL EN GUISE DE CHAUFFAGE AMBIANT.
- N'utilisez pas de vaisselle ni de récipients en plastique pour la cuisson des aliments.
- N'introduisez ni boîtes ni récipients fermés à l'intérieur de la cavité de cuisson.
- Sortez du four toutes les lèchefrites et les grilles non utilisées pendant la cuisson.
- Ne couvrez pas le fond de la cavité de cuisson avec des feuilles d'aluminium.
- Ne posez pas de casseroles ni de lèchefrites sur le fond de la cavité de cuisson.
- Si nécessaire, il est possible d'utiliser la grille pour lèchefrite (fournie ou vendue séparément selon les modèles) en la positionnant sur le fond comme support pour la cuisson.
- Si vous souhaitez utiliser du papier sulfurisé, placez-le de manière à ce qu'il n'interfère pas avec la circulation d'air chaud à l'intérieur de la cavité de cuisson.
- Ne posez pas de casseroles ni de lèchefrites directement sur la vitre interne du four quand la porte est ouverte.
- N'utilisez pas la porte ouverte comme levier pour faire entrer l'appareil dans le meuble.
- N'exercez pas de pressions

excessives sur la porte ouverte.

- N'utilisez pas la poignée pour soulever ou déplacer cet appareil.

Pour appareils pyrolytiques

- Durant la pyrolyse, les surfaces pourraient atteindre des températures plus élevées que la normale. Les enfants ne doivent pas y avoir accès.
- Avant de démarrer la pyrolyse, éliminez de l'intérieur de la cavité de cuisson les résidus consistants d'aliments ou les débordements datant des cuissons précédentes.
- Avant de démarrer la pyrolyse, enlevez tous les accessoires présents à l'intérieur de la cavité de cuisson.
- Avant de démarrer la pyrolyse, éteignez les fourneaux ou les plaques électriques du plan de cuisson éventuellement installé au-dessus du four.

Installation et entretien

- **CET APPAREIL NE DOIT PAS ÊTRE INSTALLÉ SUR DES BATEAUX OU DES CARAVANES.**
- N'installez pas l'appareil sur un piédestal.
- Positionnez l'appareil dans le meuble avec l'aide d'une autre personne.
- Pour éviter la surchauffe possible l'appareil ne doit pas

être installé derrière une porte décorative ou un panneau.

- Du personnel qualifié doit effectuer l'installation et les interventions d'assistance dans le respect des normes en vigueur.
- Un technicien habilité doit effectuer le branchement électrique.
- La mise à la terre est obligatoire selon les modalités prévues par les normes de sécurité de l'installation électrique.
- Utilisez des câbles résistant à une température d'au moins 90 °C.
- Le couple de serrage des vis des conducteurs d'alimentation du bornier doit être égal à 1,5-2 Nm.
- Pour éviter tout danger, si le câble d'alimentation électrique est abîmé, contactez immédiatement le service d'assistance technique qui se chargera de le remplacer.
- **ATTENTION :** Pendant l'installation de l'appareil électroménager, veiller à ce que le cordon d'alimentation ne soit pas coincé ou détérioré.
- Avant toute intervention sur l'appareil (installation, entretien, positionnement ou déplacement), munissez-vous de équipements de protection individuelle.

- Avant toute intervention, désactivez l'alimentation électrique générale.
 - Permettez le débranchement de l'appareil après l'installation, au moyen d'une prise accessible ou d'un interrupteur dans le cas d'un raccordement fixe.
 - Sur la ligne d'alimentation, prévoyez un dispositif qui assure la déconnexion du réseau omnipolaire avec une distance d'ouverture des contacts suffisante à permettre la déconnexion complète dans les conditions relevant de la catégorie III de surtension, conformément aux règles d'installation.
 - **ATTENTION** : Avant de remplacer les lampes d'éclairage interne, assurez-vous que l'appareil soit éteint et débranché de l'alimentation électrique ou que l'alimentation générale ait été coupée.
 - Les lampes utilisées dans cet appareil sont des lampes spécifiques pour les appareils ménagers, ne les utilisez pas pour l'éclairage domestique.
 - Cet appareil peut être utilisé jusqu'à une altitude de 2 000 m au-dessus du niveau de la mer.
- ouverte.
- Vérifiez qu'aucun objet ne reste coincé dans la porte du four.
 - N'installez pas / n'utilisez pas l'appareil en plein air.
 - (sur certains modèles uniquement) Utilisez uniquement la sonde de température fournie ou recommandée par le fabricant.

Fonction de l'appareil

Cet appareil est destiné à la cuisson d'aliments dans le milieu domestique. Toute autre utilisation est impropre. En outre, il ne peut pas être utilisé :

- dans la zone cuisine par les employés dans les magasins, dans les bureaux, dans les milieux de travail ;
- dans les fermes / gîtes ruraux ;
- par les clients des hôtels, des motels et des résidences ;
- dans les bed & breakfast.

Ce manuel d'utilisation

- Ce manuel d'utilisation fait partie intégrante de l'appareil. Conservez-le en parfait état et à portée de main de l'utilisateur pendant tout le cycle de vie de l'appareil.
- Lisez attentivement ce manuel d'utilisation avant d'utiliser l'appareil.
- Les explications fournies dans ce manuel comprennent des images qui décrivent l'affichage habituel à l'écran. Néanmoins, il ne faut pas oublier que l'appareil pourrait disposer d'une version actualisée du système ; ainsi, ce qui s'affiche à l'écran pourrait différer des illustrations fournies dans ce manuel.

Pour cet appareil

- Ne vous appuyez pas et ne vous asseyez pas sur la porte

Responsabilité du fabricant

Le fabricant décline toute responsabilité en cas de dommages subis par les personnes et les biens, causés par :

- l'utilisation de l'appareil différente de celle prévue ;
- le non-respect des prescriptions du manuel d'instructions ;
- l'altération même d'une seule partie de l'appareil ;
- l'utilisation de pièces détachées non d'origine.

Plaque d'identification

La plaque d'identification contient les données techniques, le numéro de série et le marquage. N'enlevez jamais la plaque d'identification.

Élimination



Cet appareil, conforme à la directive européenne DEEE (2012/19/UE), doit être éliminé séparément des autres déchets au terme de son cycle de vie.

Cet appareil ne contient pas de substances dont la quantité est jugée dangereuse pour la santé et l'environnement, conformément aux directives européennes en vigueur.



Tension électrique Danger d'électrocution

- Coupez l'alimentation électrique générale.
- Débranchez le câble d'alimentation électrique de l'installation électrique.

Pour éliminer l'appareil :

- Coupez le câble d'alimentation électrique et retirez-le.
- Confiez l'appareil destiné à la mise au rebut aux centres de collecte sélective des déchets électriques et électroniques, ou remettez-le au revendeur au moment de l'achat d'un appareil équivalent, à raison d'un contre un.

On précise que pour l'emballage de nos produits, nous utilisons des matériaux non polluants et recyclables.

- Confiez les matériaux de l'emballage aux



Emballage en plastique Danger d'asphyxie

- Ne laissez jamais sans surveillance l'emballage ni ses parties.
- Évitez que les enfants jouent avec les sachets en plastique de l'emballage.

Indications pour les Organismes de contrôle européens

Fan forced mode

la fonction ECO utilisée pour définir la classe d'efficacité énergétique est conforme aux indications de la norme européenne EN 60350-1.

Données techniques sur l'efficacité énergétique

Les informations relatives aux règlements européens sur l'étiquetage énergétique et l'éco-conception sont fournies dans un document séparé accompagnant les instructions du produit.

Ces données figurent dans la « Fiche d'information du produit » qui peut être téléchargée sur le site web à la page consacrée au produit en question.

Pour économiser l'énergie

- Ne préchauffez l'appareil que si la recette l'exige.
- Sauf indication contraire sur l'emballage, décongelez les aliments surgelés avant de les introduire dans la cavité de cuisson.
- En cas de cuissons multiples, on conseille de cuire les aliments l'un après l'autre pour exploiter la chaleur déjà présente dans la cavité de cuisson.
- Utilisez de préférence des moules foncés en métal : ils permettent une meilleure absorption de la chaleur.
- Sortez du four toutes les lèchefrites et les grilles non utilisées pendant la cuisson.
- Arrêtez la cuisson quelques minutes avant que le temps normalement nécessaire ne se soit écoulé. La cuisson se poursuivra pendant les minutes restantes grâce à la chaleur qui s'est accumulée à l'intérieur du four.
- Réduisez au minimum les ouvertures de la porte pour éviter toute dispersion de

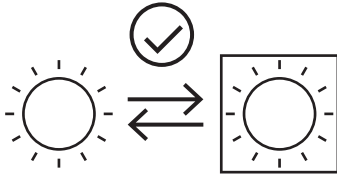
- chaleur.
- Nettoyez la cavité de cuisson à chaque utilisation.

Informations sur la consommation d'énergie en mode éteint/veille

Les données techniques sur la consommation en mode éteint/veille de l'appareil peuvent être consultées sur le site www.smeg.com à la page consacrée au produit en question.

Sources lumineuses

- Cet appareil contient des sources lumineuses remplaçables par l'utilisateur.



- Les sources lumineuses à l'intérieur du produit sont déclarées aptes à fonctionner à une température ambiante ≥ 300 °C et sont destinées à être utilisées dans des applications à haute température telles que les fours.
- Cet appareil contient des sources lumineuses de classe d'efficacité "G".

Comment lire le manuel d'utilisation

Ce manuel d'utilisation utilise les conventions de lecture suivantes :



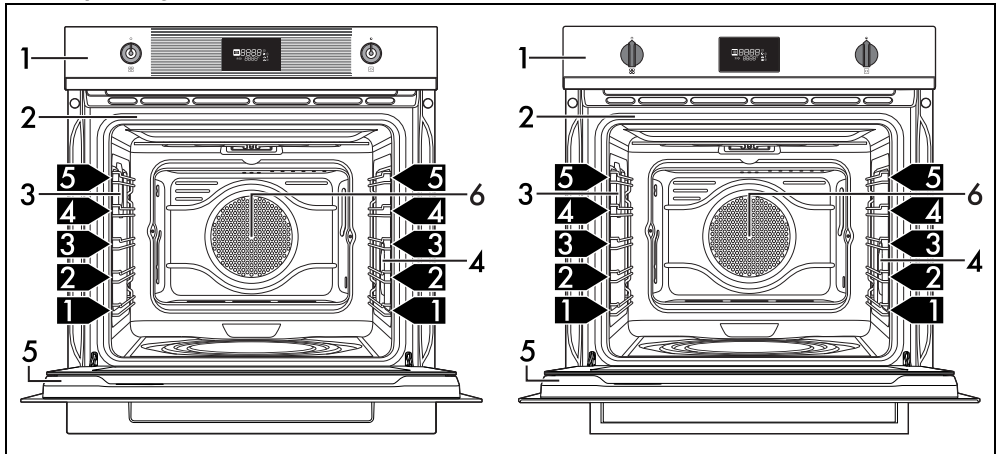
Avertissement/Attention



Informations/Recommandations

DESCRIPTION

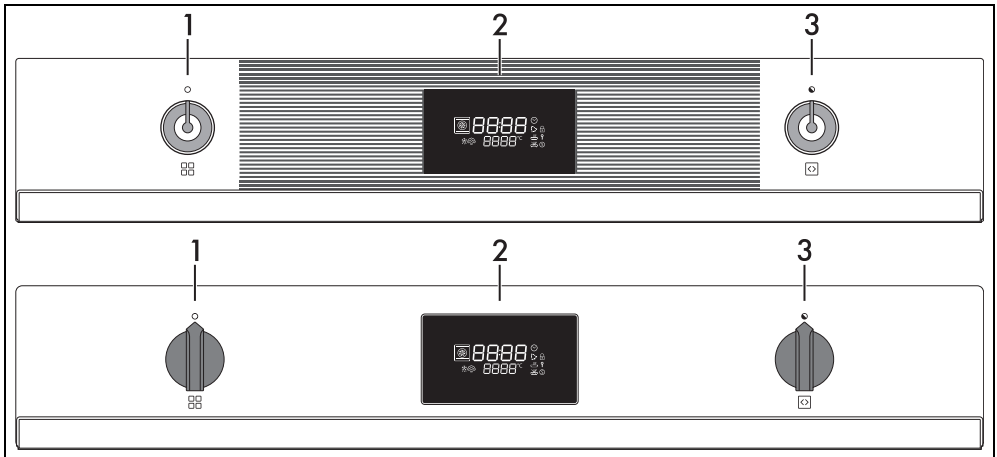
Description générale



- Panneau des commandes
- Joint
- Lampe
- Lampe (sur certains modèles uniquement)
- Porte
- Turbine

1,2,3 Niveau de la glissière

Panneau de commandes



1 Manette de fonctions

Cette manette permet de :

- allumer/éteindre l'appareil ;
- sélectionner une fonction.



Tournez la manette des fonctions sur 0 pour terminer instantanément une éventuelle cuisson.

2 Programmeur analogique

Il affiche l'heure courante, le minuteur, la fonction, la puissance et la température de cuisson sélectionnées et le temps de cuisson éventuel.

3 Manette de la température

Cette manette permet de sélectionner :

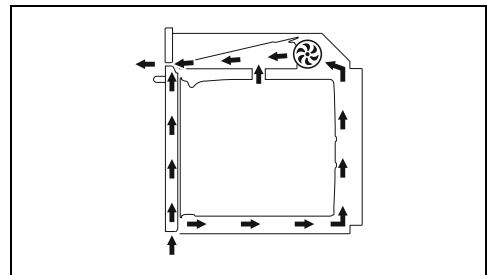
- la température de cuisson ;
- la durée d'une fonction ;
- des cuissons programmées ;
- l'heure courante.

Autres parties

Niveaux de positionnement

L'appareil dispose de niveaux permettant de positionner les lèchefrites et les grilles à des hauteurs différentes. Les hauteurs d'enfournement sont considérées de bas en haut.

Turbine de refroidissement



La turbine refroidit l'appareil et se met en marche pendant la cuisson.

Le fonctionnement de la turbine crée un flux d'air normal qui sort au-dessus de la porte et peut continuer pendant un court moment même après l'arrêt de l'appareil.

Éclairage de la cavité de cuisson

- L'éclairage de la cavité de cuisson s'active quand on sélectionne une fonction de cuisson quelconque, sauf la fonction **ECO**.
- L'éclairage interne reste désactivé pendant l'exécution des fonctions spéciales **DEF** - **PROU** - **SABb** et des fonctions de nettoyage **CLEA** - **Pyro** (selon les modèles).
- Quand on ouvre la porte, sauf la fonction **SABb**, l'éclairage de la cavité de cuisson s'allume. Il s'éteint immédiatement à la fermeture de la porte.
- Il est impossible d'éteindre l'éclairage interne lorsque la porte est ouverte.

Accessoires



Certains modèles ne sont pas équipés de ces accessoires.

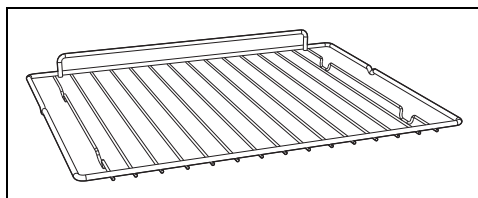


Les accessoires susceptibles d'entrer au contact des aliments sont fabriqués avec des matériaux conformes aux lois en vigueur.



Vous pouvez demander les accessoires d'origine fournis ou en option aux centres d'assistance agréés. Utilisez uniquement les accessoires d'origine du fabricant.

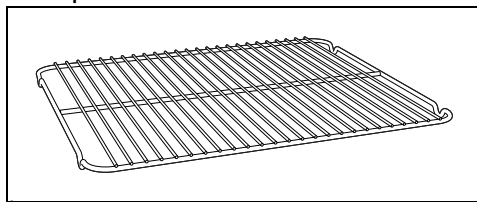
Grille



Utile pour y placer les récipients contenant des

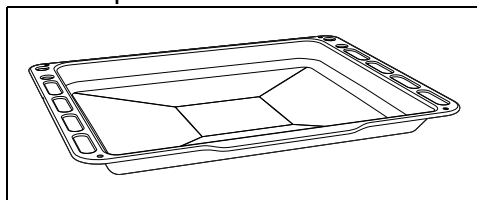
aliments en train de cuire.

Grille pour lèchefrite



A poser au-dessus d'une lèchefrite, utile pour la cuisson d'aliments qui peuvent goutter.

Lèchefrite profonde



Elle permet de récupérer des graisses ayant coulé des aliments posés sur la grille supérieure. Elle est aussi utile pour la cuisson de tartes, pizzas et gâteaux...

UTILISATION

Opérations préliminaires



Voir les avertissements généraux de sécurité.

- Éliminez les éventuelles pellicules de protection à l'extérieur et à l'intérieur de l'appareil et des accessoires.
- Retirez les éventuelles étiquettes (à l'exception de la plaque contenant les données techniques) appliquées sur les accessoires et les clayettes.
- Enlevez et lavez tous les accessoires de l'appareil (voir le chapitre « NETTOYAGE ET ENTRETIEN »).

Premier chauffage

1. Réglez une cuisson d'au moins une heure (voir le paragraphe « Utilisation du four »).
2. Chauffez la cavité de cuisson à vide à la température maximale pour éliminer les éventuels résidus de fabrication.

Pendant le chauffage de l'appareil

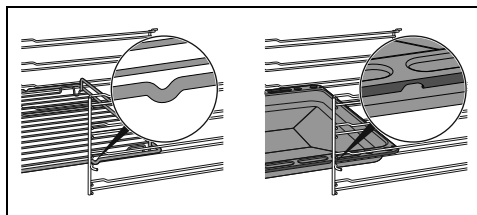
- aérez la pièce ;
- ne restez pas dans la pièce.

Utilisation des accessoires

Grilles et lèchefrites

Les grilles et les lèchefrites doivent être insérées dans les glissières latérales jusqu'au point d'arrêt.

- Les dispositifs de blocage mécanique de sécurité qui empêchent l'extraction accidentelle de la grille doivent être orientés vers le bas et vers la partie postérieure de la cavité de cuisson.



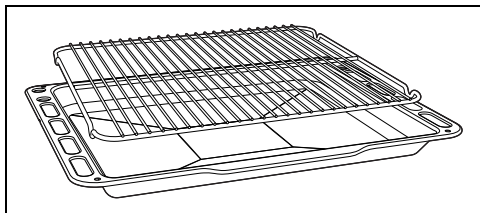
Introduisez à fond les grilles et les lèchefrites délicatement dans la cavité de cuisson.



Nettoyez les lèchefrites avant la première utilisation pour éliminer les éventuels résidus de fabrication.

Grille pour lèchefrite

Introduisez la grille pour lèchefrite à l'intérieur de la lèchefrite. De cette manière, on peut récupérer la graisse séparément des aliments durant la cuisson.



Utilisation du four



Voir les avertissements généraux de sécurité.

Programmateur analogique



L'afficheur indique les paramètres et les valeurs relatifs à l'opération sélectionnée. Pour l'utiliser, il suffit de tourner la manette fonctions et la manette température pour sélectionner les valeurs indiquées.

-  Voyant horloge
-  Voyant minuteur
-  Voyant cuisson
-  Voyant cuisson programmée
-  Voyant verrouillage de la porte (uniquement sur les modèles à pyrolyse)
-  Voyant verrouillage des commandes
-  Voyant showroom
-  Voyant décongélation
-  Voyant température

Première utilisation



Il est impossible d'allumer le four si l'heure n'est pas sélectionnée.

Lors de la première utilisation, ou après une coupure de courant, l'affichage de l'appareil



clignote. Pour commencer une cuisson, sélectionnez l'heure courante.

1. Tournez la manette température pour sélectionner l'heure courante.
2. Appuyez sur la manette température pour régler l'heure courante et passer à la sélection des minutes.
3. Tournez la manette température pour sélectionner les minutes de l'heure courante.
4. Appuyez sur la manette de la température pour terminer le réglage.



Il pourrait s'avérer nécessaire de modifier l'heure courante, par exemple en raison de l'heure d'été/hiver.



Quand l'heure courante est visible, l'afficheur passe en visualisation de faible luminosité 2 minutes après la dernière intervention sur les manettes.

Utilisation du four




Voir les avertissements généraux de sécurité.

Cuisson traditionnelle



On peut interrompre une cuisson à tout moment en tournant la manette fonctions sur 0.


1. Tournez la manette fonctions vers la droite ou vers la gauche pour sélectionner la fonction souhaitée (par exemple, « FOUR VENTILÉ  »).
2. Tournez la manette température vers la droite ou vers la gauche pour sélectionner la température souhaitée (par exemple, « 200° C »).

Attendez 3 secondes (ou appuyez sur la manette température dans un délai de 3 secondes) pour démarrer la cuisson.

Après avoir commencé la cuisson, appuyez sur la manette température pour saisir d'éventuels réglages du temps de cuisson, de l'heure de fin

de cuisson, etc.






 Quand la porte est ouverte, la fonction en cours se met en pause. La fonction reprend automatiquement lorsque la porte est refermée.

Phase de préchauffage

La cuisson est précédée d'une phase de préchauffage qui permet à l'appareil d'atteindre plus rapidement la température de cuisson.

Cette phase est signalée par le clignotement du voyant .

 Il est possible de sauter la phase de préchauffage en appuyant sur la manette température pendant quelques secondes.


Au terme du préchauffage, le voyant  reste fixe, le symbole de la cavité de cuisson  clignote et un signal sonore retentit.


1. Ouvrez la porte.
2. Introduisez l'aliment à cuire à l'intérieur de la cavité de cuisson.
3. Fermez la porte.

ou bien

Si l'aliment est déjà à l'intérieur de la cavité de cuisson, appuyez sur la manette température pour démarrer la cuisson.

Cuisson temporisée

 On entend par cuisson temporisée la fonction qui permet de commencer une cuisson et de la terminer après le temps sélectionné par l'utilisateur.

 L'activation d'une cuisson temporisée annule un éventuel temporisateur minuteur supplémentaire sélectionné précédemment.

1. Après avoir sélectionné une fonction et une température de cuisson, appuyez sur la manette température.

Sur l'afficheur apparaissent les chiffres

 qui clignent.





2. Dans un délai de 3 secondes, tournez la manette température pour changer la température.

ou bien

3. Tournez la manette température pour régler la durée de cuisson (d'1 minute à 13 heures, par exemple « 25 minutes »).




4. Attendez 3 secondes.

Le voyant  cesse de clignoter, le symbole  s'allume et la cuisson temporisée commence.

Au terme de la cuisson, l'afficheur indique le message **STOP** clignotant et un signal sonore intervient, qui cesse lorsque vous ouvrez la porte ou en appuyant/tournant l'une des deux manettes.



 Pour sélectionner une nouvelle cuisson temporisée, tournez de nouveau la manette température.

Pour annuler une cuisson temporisée

1. Appuyez sur la manette température.

Sur l'afficheur, le voyant  clignote.

2. Dans un délai de 3 secondes, tournez la manette température dans le sens contraire des aiguilles d'une montre jusqu'à la remise à zéro de la durée de cuisson.

3. Attendez 3 secondes ou appuyez sur la manette température pour quitter la fonction cuisson temporisée et revenir à l'affichage de l'heure courante.

Cuisson programmée



On entend par cuisson programmée la fonction qui permet de commencer une cuisson à une heure fixée et de la terminer après un temps sélectionné par l'utilisateur.



Pour des raisons de sécurité, on ne peut pas sélectionner uniquement l'horaire de fin de cuisson sans sa durée.

1. Après avoir sélectionné une fonction et une température de cuisson, appuyez sur la manette température.

Sur l'afficheur apparaissent les chiffres



qui clignotent.



2. Dans un délai de 3 secondes, tournez la manette température pour régler la durée de cuisson (d'1 minute à 13 heures, par exemple « 25 minutes »).



3. Appuyez sur la manette de la température. L'afficheur indique l'horaire suggéré pour une cuisson immédiate, qui clignote.




En cas de confirmation sans modifications, la cuisson démarre immédiatement. Si on ajoute du temps à l'horaire suggéré, la cuisson s'arrête.

4. Dans un délai de 3 secondes, tournez la manette température pour régler l'heure de fin de cuisson (par exemple, « 13:15 »).



5. Attendez 3 secondes.

Le voyant  clignote et l'appareil attend l'horaire de démarrage sélectionné.



On a déjà comptabilisé dans l'heure de fin de cuisson les minutes nécessaires pour le préchauffage.

Au terme de la cuisson, l'afficheur indique le message **STOP** clignotant et un signal sonore intervient, qui cesse lorsque vous ouvrez la porte ou en appuyant/tournant l'une des deux manettes.



Pour annuler une cuisson programmée

1. Appuyez sur la manette température.

Sur l'afficheur, le voyant  clignote.

2. Dans un délai de 3 secondes, tournez la manette température dans le sens des aiguilles d'une montre ou dans le sens contraire pour régler une nouvelle cuisson temporisée.

Dès lors, la cuisson programmée a été annulée.



On peut interrompre une cuisson à tout moment en tournant la manette fonctions sur 0.

Minuteur durant une cuisson



Le minuteur n'interrompt pas la cuisson mais signale à l'utilisateur que les minutes sélectionnées se sont écoulées.



Il n'est pas possible de régler le minuteur pendant une cuisson si une cuisson temporisée a déjà été réglée.

1. Après avoir sélectionné une fonction et une température de cuisson, appuyez 2 fois sur la manette température.

Sur l'afficheur apparaissent les chiffres




et le voyant  clignote.



Il est possible de régler le minuteur également quand une cuisson est en cours.

2. Dans un délai de 3 secondes, tournez la manette température pour régler la durée du minuteur (de 1 minute à 13 heures).
3. Attendez 3 secondes.

Le voyant  cesse de clignoter et le minuteur démarre.

4. Attendez que le signal sonore avertisse l'utilisateur que le temps s'est écoulé.

Les chiffres  et le voyant  clignent.

5. Tournez la manette de la température pour sélectionner une autre durée de minuteur ou appuyez sur la manette de la température pour désactiver le signal sonore et sortir du minuteur pendant la cuisson.

Quelques secondes après, l'heure courante apparaît sur l'afficheur et la cuisson en cours se poursuit.

Pour annuler un minuteur en cours de cuisson

1. Pendant la cuisson, appuyez 2 fois sur la manette de la température.

Sur l'afficheur, le voyant  clignote.

2. Dans un délai de 3 secondes, tournez la manette de la température dans le sens contraire des aiguilles d'une montre jusqu'à la remise à zéro du minuteur.

3. Attendez 3 secondes pour sortir de la fonction minuteur lors d'une cuisson.

Liste des fonctions de cuisson traditionnelles



Certains modèles ne sont pas équipés de toutes les fonctions.

STATIQUE



Cuisson traditionnelle indiquée pour la préparation d'un mets à la fois. Parfaite pour cuire les rôtis, les viandes grasses, le pain, les tourtes.

VENTILÉ



Cuisson intense et homogène. Parfaite pour les biscuits, les gâteaux et les cuissons sur plusieurs niveaux.

THERMO-VENTILÉ



La chaleur est diffusée de façon rapide et uniforme. Elle convient à tous les mets, et elle est parfaite pour cuire sur plusieurs niveaux sans mélanger les odeurs et les goûts.

TURBO



Permet une cuisson rapide sur plusieurs niveaux à la fois, sans mélanger les odeurs. Idéale pour les gros volumes d'aliments exigeant des cuissons intenses.

GRIL



Elle permet de griller et gratiner avec d'excellents résultats. Utilisée en fin de cuisson, elle permet d'obtenir un dorage uniforme des aliments.

GRIL VENTILÉ



Elle permet également de griller de façon optimale les pièces de viande plus épaisses. Elle est parfaite pour les grandes pièces de viande.

SOLE



La chaleur provient exclusivement du bas de la cavité. Elle est parfaite pour la cuisson des tartes sucrées et salées, des gâteaux et des pizzas.

SOLE THERMO-VENTILÉE



Elle permet de terminer rapidement la cuisson d'aliments déjà cuits en surface mais crus à l'intérieur. Parfaite pour les quiches, elle convient à tout type d'aliment.

ECO



Cette fonction est particulièrement indiquée pour la cuisson sur un seul niveau, en consommant peu d'énergie. Elle est recommandée pour tous les types d'aliments sauf ceux qui peuvent générer beaucoup d'humidité (comme les légumes).

Pour obtenir le maximum d'économies d'énergie et réduire les temps de cuisson, il est recommandé d'enfourner les aliments sans préchauffer la cavité de cuisson.



Avec la fonction ECO évitez d'ouvrir la porte pendant la cuisson.



Pendant la fonction ECO, les temps de cuisson (et d'un éventuel préchauffage) sont plus longs et peuvent dépendre de la quantité d'aliments introduits dans la cavité de cuisson.



La fonction ECO est une fonction de cuisson délicate et est conseillée pour les cuissons à des températures ne dépassant pas 210°C ; pour les cuissons à des températures plus élevées, nous vous recommandons de choisir une autre fonction.

Conseils pour la cuisson

Conseils généraux

- Utilisez une fonction ventilée pour obtenir une cuisson uniforme sur plusieurs niveaux.
- En augmentant la température il n'est pas possible de réduire les temps de cuisson (les aliments risquent d'être trop cuits à l'extérieur et pas assez cuits à l'intérieur).

Conseils pour la cuisson des viandes

- Les temps de cuisson dépendent de l'épaisseur, de la qualité des aliments et des goûts du consommateur.
- Utilisez un thermomètre pour viandes durant la cuisson des rôtis ou appuyez simplement avec une cuillère sur la viande. Il est prêt

lorsqu'il est ferme ; dans le cas contraire, poursuivez la cuisson pendant quelques minutes.

Conseils de cuisson au Gril et au Gril ventilé

- Vous pouvez griller vos viandes en les enfournant dans le four froid ou préchauffé si vous souhaitez modifier l'effet de cuisson.
- En fonction Gril ventilé, il est recommandé de préchauffer la cavité de cuisson avant de griller.
- Il est recommandé de disposer les aliments au centre de la grille.
- Dans la fonction Gril, il est conseillé de sélectionner la température sur la valeur la plus élevée pour optimiser la cuisson.

Conseils pour la cuisson des gâteaux et biscuits

- Utilisez de préférence des moules foncés en métal : ils permettent une meilleure absorption de la chaleur.
- La température et la durée de cuisson dépendent de la qualité et de la consistance de la pâte.
- Vérifiez si le gâteau est cuit à l'intérieur : à la fin de la cuisson, piquez un cure-dent au sommet du gâteau. Si la pâte ne colle pas au cure-dent, le gâteau est cuit.
- Si le gâteau retombe après son défournement, réduisez la température sélectionnée de 10°C lors de la cuisson successive, en sélectionnant éventuellement un temps de cuisson supérieur.

Conseils pour la décongélation et le levage

- Positionnez les aliments congelés sans emballage, dans un récipient sans couvercle sur le premier niveau de la cavité de cuisson.
- Évitez de superposer les aliments.
- Pour décongeler la viande, utilisez une grille positionnée au deuxième niveau et une lèchefrite au premier niveau. De cette manière, les aliments ne sont pas au contact du liquide de décongélation.
- Couvrez les parties les plus délicates d'une feuille d'aluminium.
- Pour un bon levage, placez un récipient contenant de l'eau sur le fond de la cavité de cuisson.

Pour économiser l'énergie

- Arrêtez la cuisson quelques minutes avant que le temps normalement nécessaire ne se

soit écoulé. La cuisson se poursuivra pendant les minutes restantes grâce à la chaleur qui s'est accumulée à l'intérieur du four.

- Réduisez au minimum les ouvertures de la porte pour éviter toute dispersion de chaleur.
- Gardez l'appareil toujours propre.

Mini-guide aux accessoires

Il est conseillé d'utiliser la grille comme plan d'appui pour la cuisson des moules/casseroles pour four.

En l'absence de grille pour plaque de cuisson, le gril peut être utilisé comme base pour grillades avec la lèchefrite profonde placée sur une étagère en dessous pour recueillir les jus.



Grille

Pour les cuissons sur plusieurs niveaux, placer deux grilles en laissant un niveau vide entre une

et l'autre. Utiliser la fonction THERMO-VENTILÉ  et/ou BASE THERMO-VENTILÉE



Il est conseillé d'utiliser la lèchefrite profonde pour la cuisson sur un seul niveau.

Placer la lèchefrite profonde sur l'étagère centrale lors de l'utilisation des fonctions ventilées.



Lèchefrite
profonde

Quand on utilise la fonction STATIQUE , placer la lèchefrite profonde sur l'étagère souhaitée.

Placer la lèchefrite sur la dernière étagère avec la grille pour plaque de cuisson pour

effectuer les cuissons en mode GRILL .



Grille pour
lèchefrite

Il est conseillé d'utiliser la grille pour plaque de cuisson comme base pour recueillir les jus des grillades.

Tableau indicatif des cuissons traditionnelles

Mets	Poids (Kg)	Fonction	Niveau	Température (°C)	Temps (minutes)	
Lasagnes	3 - 4	Statique	1	220 - 230	45 - 50	
Pâtes au four	3 - 4	Statique	1	220 - 230	45 - 50	
Rôti de veau	2	Turbo/Ventilé	2	180 - 190	90 - 100	
Échine de porc	2	Turbo/Ventilé	2	180 - 190	70 - 80	
Saucisses	1,5	Gril ventilé	4	250	15	
Rosbif	1	Turbo/Ventilé	2	200	40 - 45	
Lapin rôti	1,5	Ventilé/Thermo-Ventilé	2	180 - 190	70 - 80	
Poitrine de dinde	3	Turbo/Ventilé	2	180 - 190	110 - 120	
Cou de porc au four	2 - 3	Turbo/Ventilé	2	180 - 190	170 - 180	
Poulet rôti	1,2	Turbo/Ventilé	2	180 - 190	65 - 70	
					1 ^{er} côté	2 ^{ème} côté
Côtelettes de porc	1,5	Gril ventilé	4	250	15	5

Les temps indiqués dans le tableau ne comprennent pas les temps de préchauffage et sont indicatifs.

Mets	Poids (Kg)	Fonction	Niveau	Température (°C)	Temps (minutes)
Ribs	1,5	Gril ventilé	4	250	10 10
Lard de porc tranché	0,7	Gril	5	250	7 8
Filet de porc	1,5	Gril ventilé	4	250	10 5
Filet de bœuf	1	Gril	5	250	10 7
Truite saumonée	1,2	Turbo/Ventilé	2	150 - 160	35 - 40
Lotte	1,5	Turbo/Ventilé	2	160	60 - 65
Turbot	1,5	Turbo/Ventilé	2	160	45 - 50
Pizza	1	Turbo/Ventilé	2	250	8 - 9
Pain	1	Ventilé/Thermo-Ventilé	2	190 - 200	25 - 30
Fougasse	1	Turbo/Ventilé	2	180 - 190	20 - 25
Savarin	1	Ventilé/Thermo-Ventilé	2	160	55 - 60
Tarte confiture	1	Ventilé/Thermo-Ventilé	2	160	35 - 40
Tarte à la ricotta	1	Ventilé/Thermo-Ventilé	2	160 - 170	55 - 60
Tortellinis farcis	1	Turbo/Ventilé	2	160	20 - 25
Gâteau paradis	1,2	Ventilé/Thermo-Ventilé	2	160	55 - 60
Beignets	1,2	Turbo/Ventilé	2	180	80 - 90
Génoise	1	Ventilé/Thermo-Ventilé	2	150 - 160	55 - 60

Les temps indiqués dans le tableau ne comprennent pas les temps de préchauffage et sont indicatifs.

Indications pour les organismes de contrôle

Mode convection forcée

la fonction ECO permettant de définir la classe d'efficacité énergétique est conforme aux spécifications de la norme européenne EN 60350-1.

Voir le paragraphe « Pour économiser l'énergie

 » du chapitre AVERTISSEMENTS.

Mode convection naturelle

Pour exécuter la fonction STATIQUE il faut sauter la phase de préchauffage (voir le paragraphe « Phase de préchauffage » du chapitre UTILISATION.

Voir le paragraphe « Pour économiser l'énergie

 » du chapitre AVERTISSEMENTS.

Minuteur



Cette fonction actionne uniquement la sonnerie à la fin du compte à rebours.

1. Avec la manette Fonctions positionnée sur O, appuyez sur la manette température.

Sur l'afficheur apparaissent les chiffres



et le voyant  clignote.

2. Dans un délai de 3 secondes, tournez la manette température pour régler la durée du minuteur (de 1 minute à 13 heures).
3. Attendez 3 secondes.

Le voyant  cesse de clignoter et le minuteur démarre.



Lors de cette fonction, l'afficheur passe en visualisation de faible luminosité 2 minutes après la dernière intervention sur les manettes.

Fin de la durée du minuteur


1. Attendez que le signal sonore avertisse l'utilisateur que le temps s'est écoulé.

Les chiffres  et le voyant  clignotent.

2. Tournez la manette température pour sélectionner autre minuteur.
ou bien
3. Appuyez sur la manette température pour désactiver le signal sonore et quitter la fonction minuteur.

Après quelques secondes, l'heure actuelle s'affiche à l'écran.

Pour annuler un minuteur

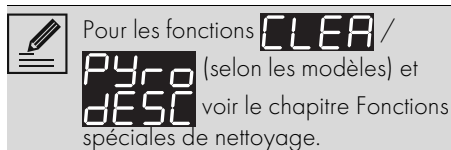
1. Appuyez sur la manette température.
- Sur l'afficheur, le voyant  clignote.
2. Dans un délai de 3 secondes, tournez la manette de la température dans le sens contraire des aiguilles d'une montre jusqu'à la remise à zéro du minuteur.
 3. Attendez 3 secondes pour sortir de la fonction minuteur.

Fonctions spéciales

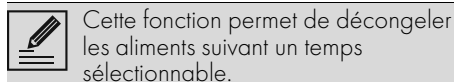
1. Tournez la manette fonctions jusqu'à ce que l'inscription suivante s'affiche.



2. Enfoncez la manette température pour accéder au menu des fonctions spéciales.



Décongélation rapide



1. Introduisez les aliments à décongeler à l'intérieur de la cavité de cuisson.
2. Après être entré dans le menu des fonctions spéciales, tournez la manette de la température jusqu'à sélectionner la fonction Décongélation.



3. Appuyez sur la manette de la température pour confirmer la fonction.
- Sur l'afficheur apparaîtront les chiffres

 et les voyants  et 

clignotent.



4. Tournez la manette de la température pour régler la durée de décongélation (d'1 minute à 13 heures) (par exemple « 01:30 »).
5. Attendez 3 secondes ou appuyez sur la manette de la température pour démarrer la fonction.

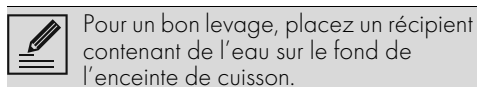


Au terme, l'afficheur indique le message **STOP** clignotant et un signal sonore intervient, qui cesse lorsque vous ouvrez la porte ou en appuyant/tournant l'une des deux manettes.



6. Tournez la manette fonctions sur la position 0 pour quitter cette fonction.

Levage



1. Placez l'aliment à lever sur le second niveau.
2. Après être entré dans le menu des fonctions spéciales, tournez la manette de la

température jusqu'à sélectionner la fonction Levage.



3. Appuyez sur la manette de la température pour confirmer la fonction.
4. Attendez 3 secondes pour démarrer cette fonction ou appuyez sur la manette température pour saisir d'éventuels réglages du temps de fonction, de l'heure de fin de fonction, etc.



5. Une fois terminé, tournez la manette fonctions sur la position 0 pour quitter cette fonction.

Shabat



L'appareil aura des comportements particuliers avec cette fonction :

- La cuisson peut continuer pendant un délai maximal de 73 heures, il n'est possible de régler aucune durée de cuisson.
- Aucun type de préchauffage ne sera effectué.
- La température de cuisson sélectionnable varie entre 60-150°C.
- Lampe du four désactivée, une intervention quelconque comme l'ouverture de la porte (si présente) ou l'activation manuelle par l'intermédiaire de la manette n'active pas la lampe.
- Turbine interne désactivée.
- Lumière des manettes et indications sonores désactivées.

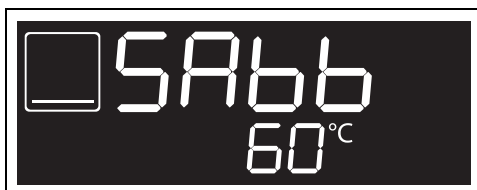


Après l'activation de la fonction Shabat, aucun paramètre ne pourra être modifié. Aucune action sur les manettes n'aura d'effet ; seule la manette des fonctions reste active pour pouvoir revenir sur 0 afin d'éteindre la fonction.

1. Introduisez l'aliment à l'intérieur de la cavité de cuisson.
2. Après être entré dans le menu des fonctions spéciales, tournez la manette température jusqu'à sélectionner la fonction Shabat.



3. Appuyez sur la manette température pour confirmer la fonction.



4. Tournez la manette température pour sélectionner la température souhaitée (par exemple « 90 °C »).
5. Appuyez sur la manette température pour démarrer la fonction.



6. Au terme, tournez la manette fonctions sur 0 pour terminer la cuisson.

PIZZA



Fonction spécifique pour la cuisson des pizzas. Idéal non seulement pour les pizzas, mais aussi pour les biscuits et les gâteaux.


- Après être entré dans le menu des fonctions spéciales, tournez la manette température jusqu'à sélectionner la fonction PIZZA.




- Appuyez sur la manette température pour confirmer la fonction.
- Attendez 3 secondes pour démarrer cette fonction ou appuyez sur la manette température pour saisir d'éventuels réglages de la température, du temps de cuisson, de l'heure de fin de cuisson, etc.



La cuisson est précédée d'une phase de préchauffage qui permet à l'appareil d'atteindre plus rapidement la température de cuisson.

Cette phase est signalée par le clignotement du voyant .

Au terme du préchauffage, le voyant  reste fixe et un signal sonore intervient pour indiquer que les aliments peuvent être introduits dans la cavité de cuisson.



Dans cette fonction, il n'est pas possible de sauter la phase de préchauffage.

Au terme de la cuisson, l'afficheur indique le message **STOP** clignotant et un signal sonore intervient, qui cesse lorsque vous ouvrez la porte ou en appuyant/tournant l'une des deux manettes.

Pour effectuer la cuisson d'autres pizzas, après avoir désactivé le signal sonore :

- appuyez de nouveau sur la manette de fonctions pour démarrer la fonction ou bien
- tournez la manette de fonctions pour régler un nouveau temps de cuisson et faire redémarrer la fonction.

- Tournez la manette fonctions sur la position 0 pour quitter cette fonction.

Réglages

- Tournez la manette des fonctions jusqu'à l'affichage du message suivant à l'écran.





- Appuyez sur la manette de température pour accéder au menu des réglages.

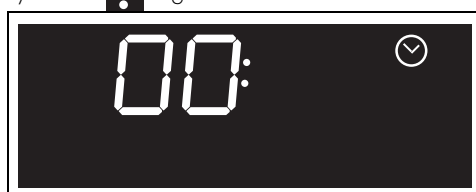
Heure courante

Après être entré dans le menu des réglages, tournez la manette température jusqu'à sélectionner la fonction heure courante.



- Appuyez sur la manette température pour commencer le réglage de l'heure courante (par exemple, « 12h30 »).

Lors de cette procédure, le voyant  et les symboles  clignotent.



- Tournez la manette température pour sélectionner l'heure courante.



3. Appuyez sur la manette température pour régler l'heure courante et passer à la sélection des minutes.



4. Tournez la manette température pour sélectionner les minutes de l'heure courante.



5. Appuyez sur la manette de la température pour terminer le réglage.



6. Tournez la manette température pour sélectionner un nouveau réglage ou bien attendre 10 secondes.

Verrouillage des commandes (sécurité des enfants)



En activant ce mode, les commandes se bloquent automatiquement au bout d'une minute de fonctionnement sans l'intervention de l'utilisateur.

1. Après être entré dans le menu des réglages, tournez la manette température jusqu'à sélectionner la fonction verrouillage des commandes.



2. Appuyez sur la manette température pour confirmer.


Le voyant  clignote.

3. Dans un délai de 10 secondes, tournez la manette température pour activer la fonction de verrouillage des commandes.



4. Appuyez sur la manette température pour confirmer.
5. Tournez la manette température pour sélectionner un nouveau réglage.



Le verrouillage des commandes est indiqué par le voyant .



Si l'on touche ou si l'on modifie les positions des manettes, l'afficheur indique le message **BLOC** pendant deux secondes.



Pour désactiver temporairement le verrouillage durant une cuisson, maintenez la manette de la température enfoncée pendant 5 secondes. Une minute après la dernière sélection, le verrouillage redevient actif.

Show room (seulement pour les exposants)



En activant ce mode, l'appareil désactive tous les éléments chauffants tout en maintenant le panneau de commandes actif.

1. Après être entré dans le menu des réglages, tournez la manette température jusqu'à sélectionner la fonction show room.





2. Appuyez sur la manette température pour confirmer.

3. Tournez la manette température pour activer la fonction de show room.



4. Appuyez sur la manette température pour confirmer ou attendez 10 secondes.

 La show room activée est signalée par le voyant  allumé sur l'afficheur.

 Pour utiliser l'appareil normalement, réglez cette fonction sur OFF.

Maintien au chaud

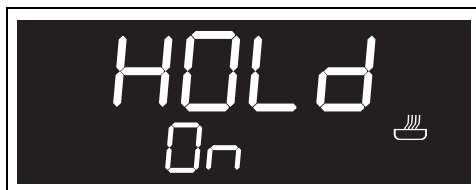


Ce mode permet à l'appareil, au terme d'une cuisson dont on a programmé la durée (si celle-ci n'est pas interrompue manuellement), de garder au chaud (à basse température) l'aliment que l'on vient de cuire et de maintenir ses caractéristiques organoleptiques inaltérées lors de la cuisson.

1. Après être entré dans le menu des réglages, tournez la manette température jusqu'à sélectionner la fonction maintien au chaud.



2. Appuyez sur la manette température pour confirmer.
3. Tournez la manette température pour activer la fonction de maintien au chaud.



4. Appuyez sur la manette température pour confirmer.



Pour utiliser l'appareil normalement, réglez cette fonction sur OFF.

NETTOYAGE ET ENTRETIEN

Nettoyage de l'appareil



Voir les avertissements généraux de sécurité.

Nettoyage des surfaces

Pour une bonne conservation des surfaces, nettoyez-les régulièrement après chaque utilisation, après les avoir laissées refroidir.

Nettoyage ordinaire quotidien

N'utilisez que des produits spécifiques ne contenant pas de substances abrasives ni

acides à base de chlore.

Versez le produit sur un chiffon humide et passez-le sur la surface, rincez soigneusement et essuyez avec un chiffon doux ou en microfibre.

Taches d'aliments ou résidus

Évitez absolument d'utiliser des éponges en acier et des raclours tranchants susceptibles d'endommager les surfaces.

Utilisez les produits normalement préconisés, non abrasifs, en vous servant éventuellement d'ustensiles en bois ou en plastique. Rincez

soigneusement et essuyez avec un chiffon doux ou en microfibre.

Évitez de laisser sécher à l'intérieur de l'appareil des résidus d'aliments à base de sucre (tels que la confiture) car ils peuvent abîmer l'émail à l'intérieur de l'appareil.

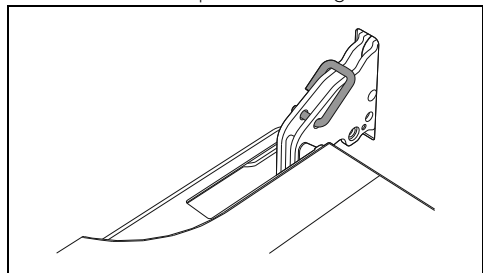
Nettoyage de la porte

Démontage de la porte

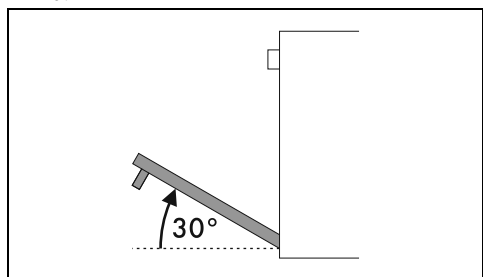
Pour faciliter le nettoyage, il est conseillé d'enlever la porte et de la placer sur un chiffon.

Pour enlever la porte, procédez comme suit :

1. Ouvrez complètement la porte et introduisez les deux pivots dans les trous des charnières indiqués dans la figure.

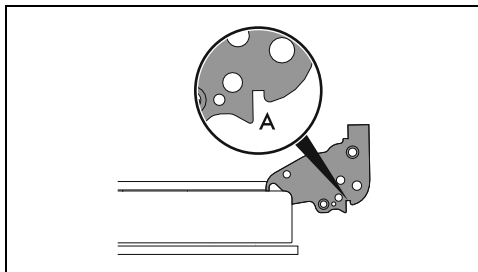


2. Saisissez la porte des deux côtés avec les deux mains, soulevez-la vers le haut en formant un angle d'environ 30° et extrayez-la.



3. Pour remonter la porte, introduisez les charnières dans les fentes prévues à cet effet sur le four en vous assurant que les rainures

A sont complètement posées contre les fentes.



4. Abaissez la porte puis, après l'avoir positionnée, sortez les pivots des trous des charnières.

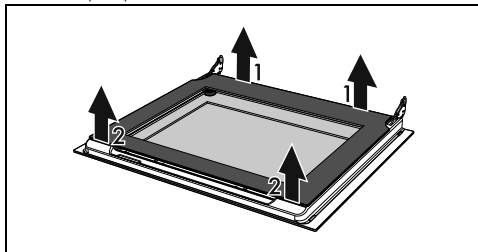
Nettoyage des vitres de la porte

Il est conseillé de nettoyer constamment les vitres de la porte. Utilisez du papier absorbant de cuisine. En cas de saleté résistante, lavez avec une éponge humide et un détergent normal.

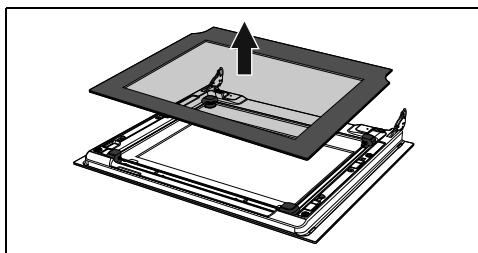
Démontage des vitres internes

Pour faciliter le nettoyage, les vitres internes qui composent la porte peuvent être démontées.

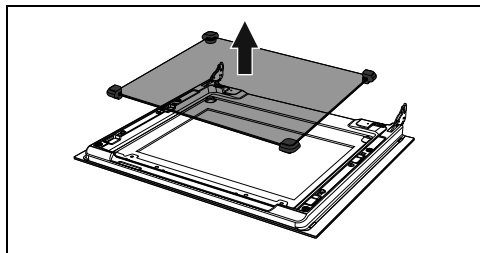
1. Bloquez la porte avec les taquets appropriés.
2. Décrochez les taquets arrière de la vitre interne en la tirant délicatement par l'arrière vers le haut, en suivant le mouvement indiqué par les flèches (1).



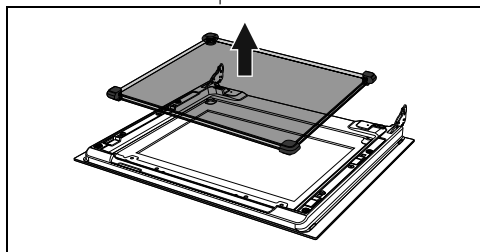
3. Décrochez les taquets avant en suivant le mouvement indiqué par les flèches (2).
4. Retirez ensuite la vitre interne du profilé avant.



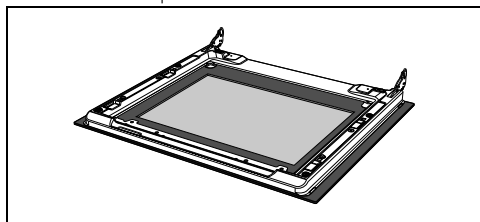
5. Démontez le groupe verre intermédiaire en le soulevant.



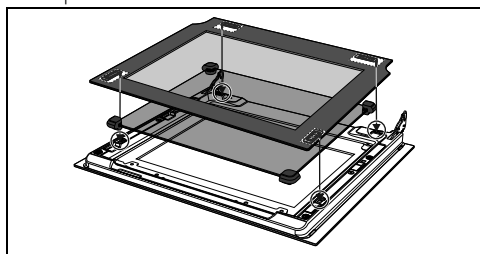
NB : sur certains modèles, le groupe verre intermédiaire est composé de deux verres.



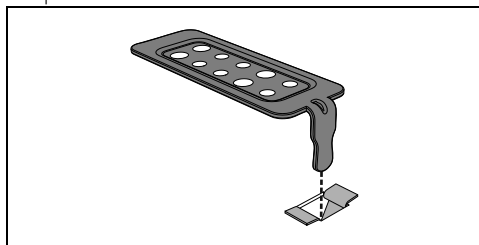
6. Nettoyez la vitre externe et les vitres démontées précédemment.



7. Utilisez du papier absorbant de cuisine. En cas de crasse persistante, lavez avec une éponge humide et du détergent neutre.
8. Réinsérez le groupe verre intermédiaire et repositionnez le verre interne.



9. Assurez-vous de bien encastrer les 4 taquets du verre interne dans leur logement sur la porte.



Nettoyage de la cavité de cuisson

Pour une bonne conservation de la cavité de cuisson, il faut la nettoyer régulièrement après l'avoir laissée refroidir.

Évitez de laisser sécher des résidus d'aliments à l'intérieur de la cavité de cuisson pour ne pas endommager l'émail.

Sortez toutes les parties amovibles, avant tout nettoyage.

Pour faciliter les opérations de nettoyage, il est conseillé de démonter :

- la porte ;
- les glissières de support pour grilles et lèche-frites.



En cas d'utilisation de produits de nettoyage spécifiques, il est conseillé de faire fonctionner l'appareil à la température maximale pendant environ 15/20 minutes, afin d'éliminer les éventuels résidus.

Séchage

La cuisson des aliments génère de l'humidité à l'intérieur de la cavité de cuisson. Il s'agit d'un phénomène normal qui ne compromet pas le fonctionnement correct de l'appareil.

À la fin de chaque cuisson :

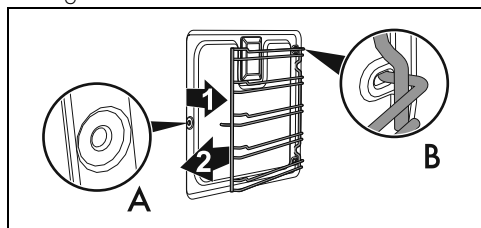
1. laissez refroidir l'appareil ;
2. éliminez la saleté à l'intérieur de la cavité de cuisson ;
3. séchez la cavité de cuisson avec un chiffon doux ;
4. laissez la porte ouverte le temps nécessaire pour le séchage complet de la cavité de cuisson.

Démontage des glissières de support pour grilles et lèche-frites

Le démontage des glissières de support pour grilles et lèche-frites facilite ultérieurement le nettoyage des parties latérales.

Pour démonter les glissières de support pour grilles et lèche-frites :

- Tirez la glissière vers l'intérieur de la cavité de cuisson pour la dégager de l'encastrement A, puis extrayez-la des logements situés à l'arrière B.



- Au terme du nettoyage, répétez les opérations décrites ci-dessus pour repositionner les glissières de support pour grilles et lèche-frites.


Fonctions de nettoyage spéciales


1. Tournez la manette des fonctions jusqu'à l'affichage du message suivant à l'écran.



2. Appuyez sur la manette de température pour accéder au menu des fonctions spéciales.

Vapor Clean (sur certains modèles uniquement)

 Voir Avertissements généraux de sécurité.

 La fonction Vapor Clean est un processus de nettoyage assisté qui facilite l'élimination de la saleté. Ce procédé permet de nettoyer l'intérieur du four avec une facilité extrême. Les résidus de crasse sont ramollis par la chaleur et par la vapeur d'eau, ce qui facilite leur élimination.

Opérations préliminaires

Avant de démarrer le Vapor Clean :

- Enlevez tous les accessoires présents à l'intérieur de la cavité de cuisson.
- Si présente, enlevez la sonde de température.

- S'ils sont présents, démontez les panneaux autonettoyants.
- Versez environ 120 cc d'eau sur la sole de la cavité de cuisson. Veillez à ne pas sortir de la cavité.
- Avec un pulvérisateur, vaporisez une solution d'eau et de détergent pour vaisselle à l'intérieur de la cavité de cuisson. Dirigez le jet vers les parois latérales, vers le haut, le bas et le déflecteur.



On conseille d'effectuer un maximum de 20 nébulisations.



Ne vaporisez pas sur le déflecteur s'il est revêtu d'un matériau autonettoyant.

- Fermez la porte.
- Durant le cycle de nettoyage assisté, lavez séparément les panneaux autonettoyants (si présent) démontés précédemment avec de l'eau tiède et un peu de détergent.

Réglage du cycle de nettoyage Vapor Clean



Si la température interne est plus élevée que prévu, la fonction est immédiatement arrêtée et sur l'afficheur apparaît l'indication suivante :




Laissez refroidir l'appareil avant d'activer la fonction.

3. Après être entré dans le menu des fonctions spéciales, tournez la manette de température pour sélectionner la fonction Vapor Clean.



4. Appuyez sur la manette de température pour confirmer la fonction.



 L'utilisateur ne peut pas modifier les paramètres de durée et de température.

5. Attendez 3 secondes avant de démarrer la fonction.




6. Au terme de la fonction Vapor Clean, l'afficheur indique l'indication **STOP** clignotant et un signal sonore se déclenche ; on peut le désactiver en ouvrant la porte ou en enfonçant/tournant une des deux manettes.



7. Tournez la manette des fonctions sur 0 pour quitter la fonction.

Fonction Vapor Clean programmée

L'heure de début de la fonction Vapor Clean peut être programmée comme les autres fonctions de cuisson.

- Après avoir sélectionné la fonction Vapor Clean, tournez la manette de température (le voyant  s'allume) pour sélectionner l'heure à laquelle on souhaite terminer la fonction Vapor Clean.
- Attendez 3 secondes avant de confirmer les données introduites.

L'appareil attend l'heure de démarrage sélectionné pour démarrer la fonction Vapor Clean.

Fin de la fonction Vapor Clean

- Tournez la manette des fonctions sur 0 pour quitter la fonction.
- Ouvrez la porte et agissez sur la saleté légère avec un chiffon en microfibre.
- Éliminez les incrustations les plus résistantes avec une éponge anti-rayures à filaments en laiton.
- En cas de résidus de graisse on peut utiliser des produits pour le nettoyage des fours.
- Éliminez l'eau résiduelle présente à l'intérieur de la cavité de cuisson.
- Repositionnez les panneaux autonettoyants (si présents) et les glissières de support pour grilles et lèchefrites.

Pour plus d'hygiène et pour éviter que les aliments ne prennent des odeurs désagréables :

- On conseille de sécher la cavité de cuisson au moyen d'une fonction ventilée à 160°C pendant environ 10 minutes.
- En présence de panneaux autonettoyants, on conseille de sécher la cavité de cuisson avec un cycle simultané de catalyse.



On conseille d'utiliser des gants en caoutchouc pour effectuer ces opérations.



On conseille d'enlever la porte pour faciliter le nettoyage manuel des parties difficiles à atteindre.

Pyrolyse (sur certains modèles uniquement)



Voir les avertissements généraux de sécurité.



La Pyrolyse est un procédé de nettoyage automatique à haute température qui dissout la saleté. Ce procédé permet de nettoyer l'intérieur de la cavité de cuisson avec une facilité extrême.

Opérations préliminaires

Avant de démarrer la pyrolyse :

- Nettoyez la vitre interne en suivant les indications usuelles de nettoyage.
- Éliminez de l'intérieur de la cavité de cuisson les résidus consistants d'aliments ou les débordements datant des cuissons précédentes.
- Enlevez tous les accessoires présents à

l'intérieur de la cavité de cuisson.

- En cas d'incrustations obstinées vaporisez sur la vitre un produit pour le nettoyage des fours (lisez les avertissements figurant sur le produit) ; laissez agir 60 minutes puis rincez et séchez la vitre avec du papier de cuisine ou un chiffon en microfibre.
- Si elle est présente, retirez la sonde de température.
- Enlevez les glissières de support pour grilles et lèche-frites.
- Fermez la porte.

Sélection de la Pyrolyse

1. Après être entré dans le menu des fonctions spéciales, tournez la manette température jusqu'à sélectionner la fonction pyrolyse.



2. Appuyez sur la manette température pour confirmer la fonction.

L'afficheur indique la durée de la Pyrolyse (configurée en usine sur 2 heures).



3. Tournez la manette température pour configurer la durée de la pyrolyse d'un minimum de 2 heures à un maximum de 3 heures.




Durée conseillée de la pyrolyse :

- Peu sale : L01 - 2:00
- Moyennement sale : L02 - 2:30
- Très sale : L03 - 3:00

4. Appuyez sur la manette température pour confirmer les données entrées.

Attendez 3 secondes pour démarrer la fonction.



5. Environ deux minutes après le début de la Pyrolyse, le voyant  s'allume pour indiquer que la porte est bloquée par un dispositif qui empêche toute tentative d'ouverture.



Il est impossible de sélectionner une fonction lorsque le verrouillage de la porte est activé.

Au terme de la pyrolyse, l'afficheur indique le message **STOP** clignotant et un signal sonore intervient, qui cesse lorsque vous ouvrez la porte ou en appuyant/tournant l'une des deux manettes.



La porte reste bloquée jusqu'à ce que la température à l'intérieur de la cavité de cuisson revienne au niveau de sécurité.



Durant la Pyrolyse les turbines produisent un bruit plus intense dû à l'augmentation de la vitesse de rotation. Ce fonctionnement, conçu pour favoriser la dissipation de la chaleur, est tout à fait normal. À la fin de la Pyrolyse, la ventilation continue automatiquement pendant un temps suffisant pour éviter la surchauffe des parois des meubles et de l'avant du four.




Au cours de la première Pyrolyse des odeurs désagréables peuvent se dégager : elles sont dues à l'évaporation normale des substances huileuses de fabrication. Ce phénomène est parfaitement normal et il disparaît après la première Pyrolyse.



Si le résultat de la Pyrolyse n'est pas satisfaisant à la durée minimale, il est recommandé de sélectionner un temps supérieur pour les cycles de nettoyage successifs.

Réglage de la Pyrolyse programmée

L'heure de début de la Pyrolyse peut être programmée, comme les autres fonctions de cuisson.

1. Après avoir sélectionné la fonction Pyrolyse, tournez la manette température (le voyant  s'allume) pour régler l'heure où vous souhaitez faire terminer la fonction Pyrolyse.
2. Attendez 3 secondes pour confirmer les données insérées.

L'appareil reste en attente d'arriver à l'heure de départ fixée pour démarrer la fonction Pyrolyse.



Il est impossible de sélectionner une fonction lorsque le verrouillage de la porte est activé. Pour éteindre l'appareil, tournez la manette des fonctions sur 0.

Fin de la pyrolyse

1. Tournez la manette fonctions sur la position 0 pour quitter cette fonction.
2. Ouvrez la porte et récupérez les résidus à l'intérieur de la cavité de cuisson avec un chiffon humide en microfibre.



On conseille d'utiliser des gants en caoutchouc pour effectuer ces opérations.



On conseille d'enlever la porte pour faciliter le nettoyage manuel des parties difficiles à atteindre.

Entretien extraordinaire

Conseils pour l'entretien du joint

Le joint doit être souple et élastique.

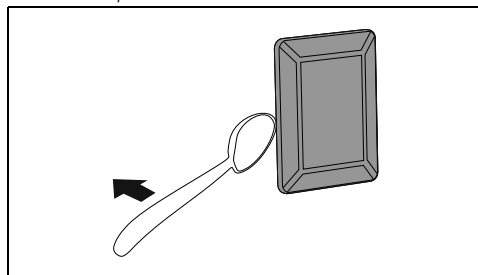
- Pour maintenir le joint en parfait état de propreté, utilisez une éponge non abrasive et lavez-le à l'eau tiède.

Remplacement de l'ampoule d'éclairage interne



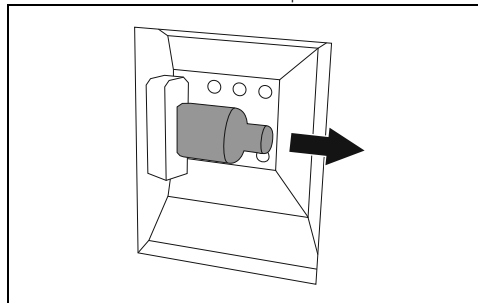
Tension électrique
Danger d'électrocution

- Mettez l'appareil hors tension.
 - Utilisez des gants de protection.
1. Enlevez tous les accessoires présents à l'intérieur de la cavité de cuisson.
 2. Enlevez les glissières de support pour grilles et lèchefrites.
 3. Enlevez le couvercle de l'ampoule au moyen d'un ustensile (par exemple une cuillère).



Veillez à ne pas rayer l'émail de la paroi de la cavité de cuisson.

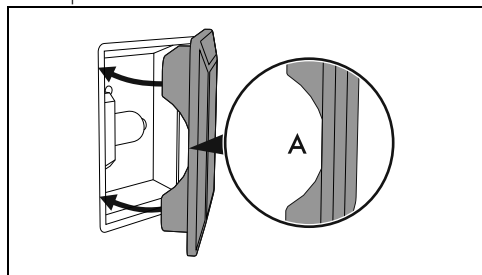
4. Dévissez et enlevez l'ampoule.



Ne touchez pas directement l'ampoule halogène avec les doigts, mettez un gant de protection.

5. Remplacez l'ampoule par une ampoule identique (40W).

6. Remontez le couvercle. Le façonnage interne de la vitre (A) doit rester tourné vers la porte.



7. Enfoncez le couvercle à fond de manière à ce qu'il adhère parfaitement à la douille.

INSTALLATION

Branchement électrique



Avertissements généraux de sécurité.

Informations générales

Assurez-vous que les caractéristiques du réseau électrique sont appropriées aux données indiquées sur la plaque.

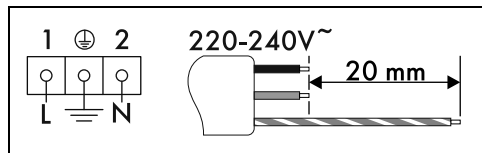
La plaque d'identification, avec les données techniques, le numéro de série et le marquage est placée dans une position bien visible sur l'appareil.

N'enlevez jamais la plaque.

Effectuez la mise à la terre avec un câble plus long que les autres câbles d'au moins 20 mm.

L'appareil peut fonctionner dans les modalités suivantes :

- 220-240 V~



Câble tripolaire 3 x 1,5 mm².



Les valeurs indiquées se réfèrent à la section du conducteur interne.



Les câbles d'alimentation sont dimensionnés en tenant compte du facteur de simultanéité (conformément à la norme EN 60335-2-6).

Branchement fixe

Sur la ligne d'alimentation, prévoyez un

dispositif qui assure la déconnexion du réseau monopolaire, avec une distance d'ouverture des contacts permettant une déconnexion complète dans les conditions de la catégorie de surtension III, conformément aux normes d'installation.

Pour le marché australien/néo-zélandais :

La déconnexion incorporée à la connexion fixe doit être conforme à la norme AS/NZS 3000.

Branchement au moyen d'une prise et d'une fiche

Vérifiez que la fiche et la prise sont du même type.

Évitez d'utiliser des réducteurs, des adaptateurs ou des shunts car ils pourraient provoquer des surchauffes et des brûlures.

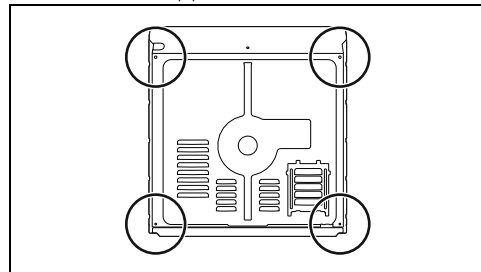
Remplacement du câble



Tension électrique
Danger d'électrocution

- Coupez l'alimentation électrique générale.

1. Pour accéder au bornier, enlevez le carter arrière de l'appareil en dévissant les vis.



2. Remplacez le câble.

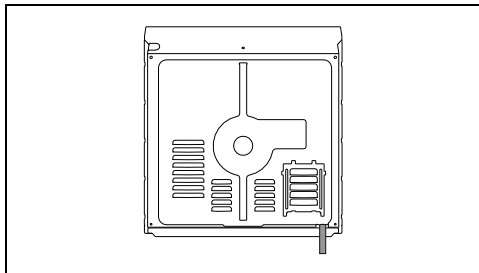
- Assurez-vous que les câbles (four ou plaque de cuisson éventuelle) suivent le parcours optimal de manière à éviter tout contact avec l'appareil.

Positionnement



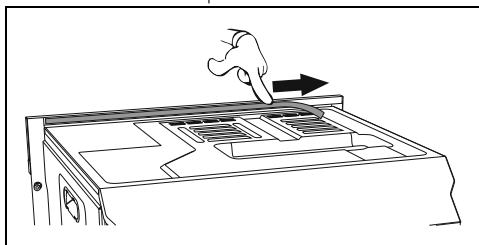
Voir les avertissements généraux de sécurité.

Position du câble d'alimentation

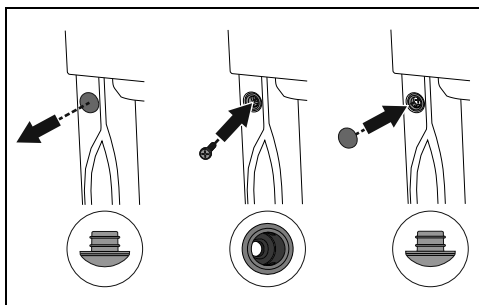


Joint du panneau

Collez le joint fourni sur la partie arrière du panneau pour éviter des infiltrations éventuelles d'eau ou d'autres liquides.

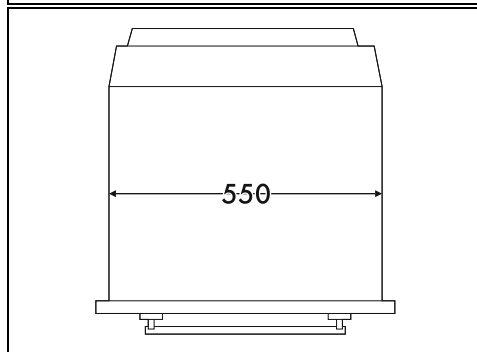
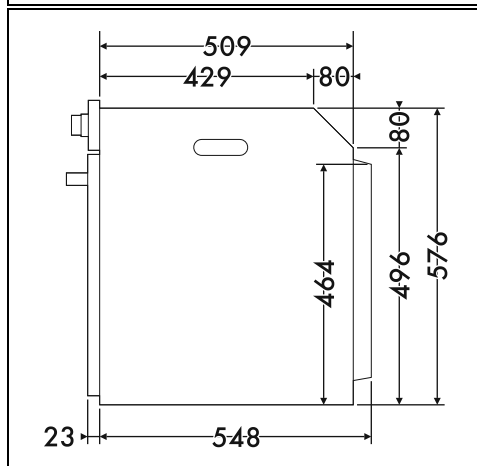
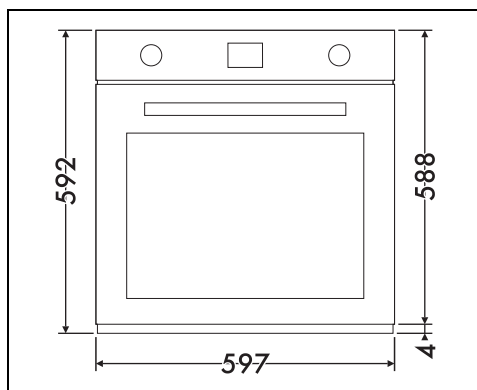


Douilles de fixation

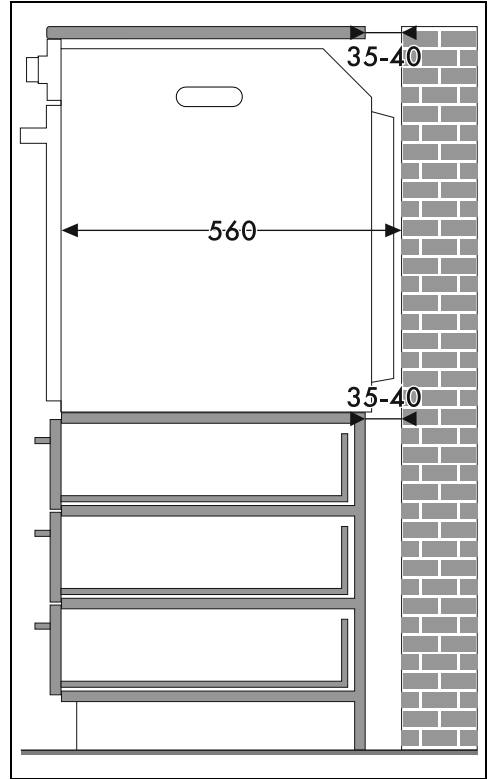
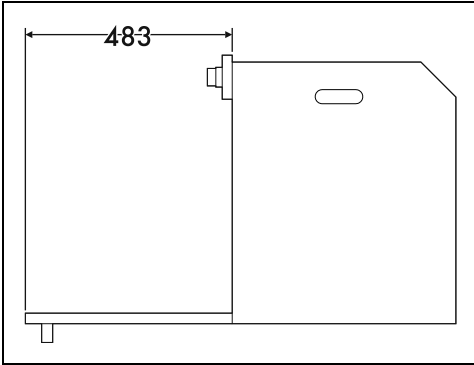
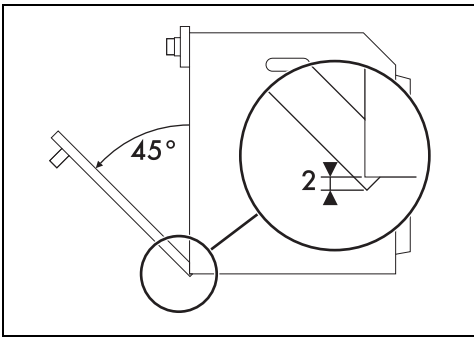


- Enlevez les bouchons des douilles introduits à l'avant de l'appareil.
- Positionnez l'appareil dans l'emplacement.
- Fixez l'appareil au meuble en utilisant les vis.
- Couvrez les douilles avec les bouchons démontés précédemment.

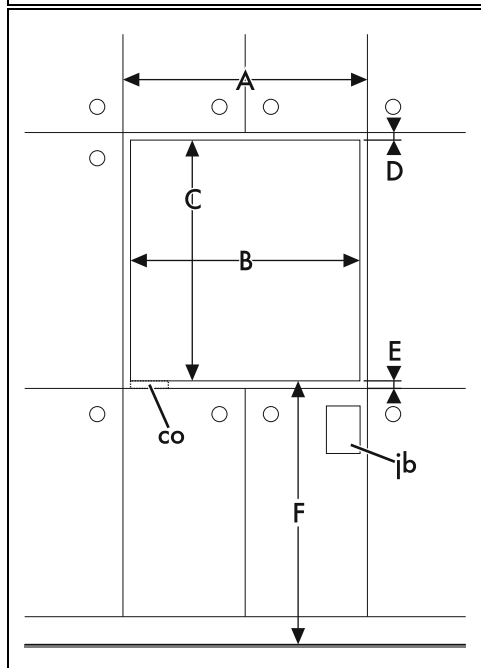
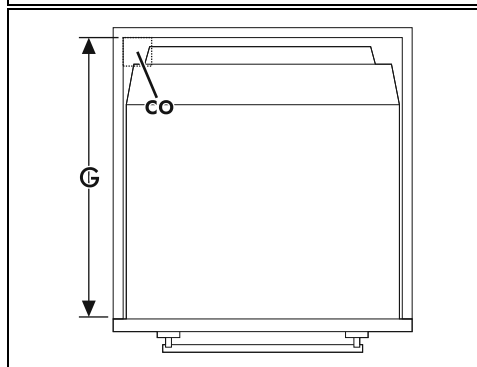
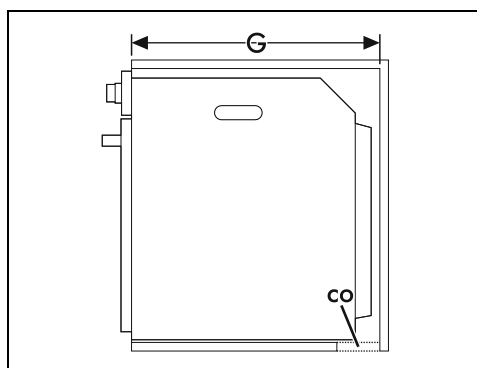
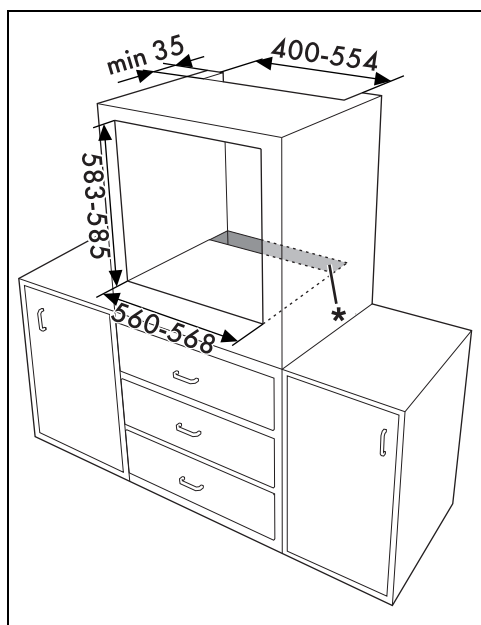
Dimensions hors tout de l'appareil (mm)



Encastrement en colonne (mm)



* Assurez-vous que la partie supérieure/arrière du meuble dispose d'une ouverture d'environ 35-40 mm de profondeur.



A min. 603 mm

B 560 - 568 mm

C 583 - 585 mm

D 9 - 11 mm

E min. 5 mm

F 121 - 1105 mm

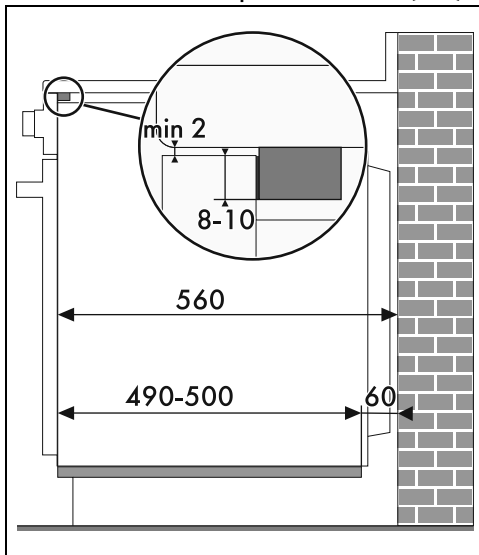
G min. 560 mm

H min. 594 mm

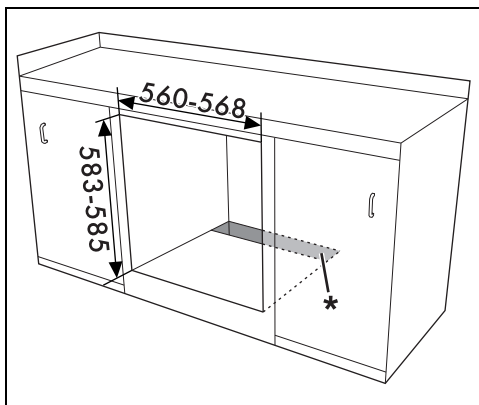
co Découpe pour le câble d'alimentation (min. 6 cm²)

jb Boîtier des branchements électriques

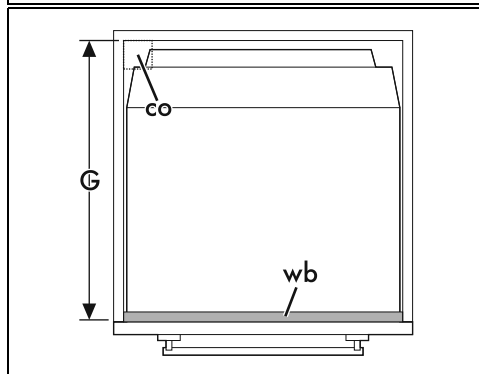
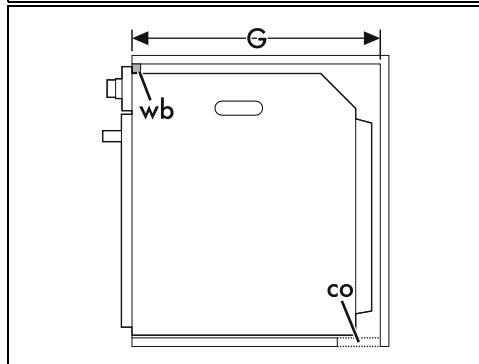
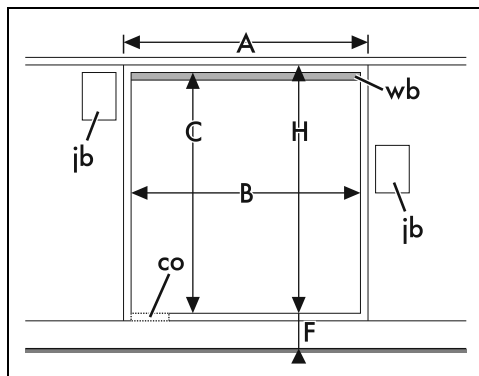
Encastrement sous les plans de travail (mm)



En cas d'installation de l'appareil sous un plan de travail, il conviendra d'installer une barre en bois pour garantir l'utilisation du joint adhésif collé sur la partie arrière du panneau frontal pour éviter d'éventuelles infiltrations d'eau ou d'autres liquides.



* Assurez-vous que la partie inférieure/arrière du meuble dispose d'une ouverture d'environ 60 mm de profondeur.



A	min. 603 mm
B	560 - 568 mm
C	583 - 585 mm
D	9 - 11 mm
E	min. 5 mm
F	121 - 1105 mm
G	min. 560 mm
H	min. 594 mm
co	Découpe pour le câble d'alimentation (min. 6 cm ²)
jb	Boîtier des branchements électriques
wb	Barre en bois (recommandée)
