

<b>VAROITUKSIA</b>	<b>175</b>	<b>KÄYTTÖ</b>	<b>182</b>
Turvallisuuteen liittyvät yleiset varoitukset	175	Esitoimenpiteet	182
Asennus	178	Perustoiminnot	182
Laitteen käyttötarkoitus	179	Keittotason käyttö	182
Tämä käyttöohje	179	Virheilmoitukset	184
Valmistajan vastuu	180	<b>PUHDISTUS JA HUOLTO</b>	<b>184</b>
Tyypikilpi	180	Lasikeraamisen keittotason puhdistus	184
Hävittäminen	180	Mitä tehdä, jos..	185
Energian säästämiseksi	180	<b>ASENNUS</b>	<b>185</b>
Tietoja energiankulutuksesta sammutettuna/ valmiustilassa	180	Sähköliitäntä	185
Miten käyttöohjetta luetaan	180	Työtason muotoilu	186
<b>KUVAUS</b>	<b>181</b>	Kalusteasennus	187
Yleinen kuvaus	181	Tuuletus	188
Ohjauspaneeli	181	Kalusteasennus	188
		Ohjeet asentajalle	188

Lue tämä käyttöopas huolellisesti. Ohjeita noudattamalla taataan laitteen oikeaoppinen ylläpito ja sen ominaisuuksien säilyvyys. Tuotteeseen liittyviä lisätietoja löytyy osoitteesta [www.smeg.com](http://www.smeg.com)

## VAROITUKSIA

### Turvallisuuteen liittyvät yleiset varoitukset

#### Henkilövahingot

- Laite ja siihen kuuluvat osat tulevat erittäin kuumiksi käytön aikana. Pidä lapset poissa laitteen läheisyydestä.
- Suojaa käsiä uunikintailla käytön aikana.
- Älä koskaan yritä sammuttaa liekkiä/tulipaloa vedellä: sammuta laite ja peitä liekki kannella tai sammutuspeitteellä.
- Tämän laitteen käyttö on sallittu yli 8-vuotiaille lapsille ja henkilöille, joiden fyysinen tai henkinen kapasiteetti tai aistit ovat alentuneet tai joilta puuttuu tarvittava kokemus tai taidot, ainoastaan, jos heitä valvotaan

tai opastetaan laitteen oikeaoppiseen käyttöön ja kerrotaan siihen liittyvistä vaaroista.

- Lapset eivät saa leikkiä laitteella.
- Pidä alle 8-vuotiaat lapset loitolla, ellei heitä valvota jatkuvasti.
- Älä päästä alle 8-vuotiaita lapsia laitteen läheisyyteen sen toiminnan aikana.
- Lapset eivät saa suorittaa puhdistus- ja huoltotoimenpiteitä ilman valvontaa.
- Toimi äärimmäisen varovaisesti, sillä keittoalueet kuumenevat nopeasti. Vältä kattiloiden tyhjänä kuumentamista. Ylikuumentamisen vaara.

- Laita päälle näppäinten lukitus jos lapsia tai kotieläimiä on paikalla, jotka kytkenevät pääsemään keittotasolle.
- Älä koske tai puhdista keittotason pintaa toiminnan aikana tai kun jäännöslämmön merkkivalot palavat.
- Käytön jälkeen sammuta levyt. Älä koskaan luota yksinomaan keittoastioiden tunnistimeen.
- Kiinnitä erityistä huomiota lapsiin, sillä he eivät välttämättä näe jälkilämpöön liittyvää merkinantoa. Käytön jälkeen keittoalueet ovat edelleen erittäin kuumia jonkin aikaa, vaikka ne olisivatkin pois päältä. Pidä huoli, etteivät lapset koske alueisiin.
- Kypsennystä on aina valvottava. Lyhytaikaista paistoa on valvottava jatkuvasti.
- VAROITUS: Valvoton ruoan kypsennysprosessi käyttäen rasvaa ja/tai öljyä voi olla vaarallista ja aiheuttaa tulipalon.
- Rasvat ja öljyt voivat syttyä palamaan jos ne ylikuumenevat. Älä poistu paikalta kun valmistat öljyä tai rasvaa sisältäviä ruokia. Jos öljyt tai rasvat syttyvät palamaan, älä koskaan sammuta käyttäen vettä. Laita kansi kattilan päälle ja sammuta asianmukainen keittoalue.
- Älä käytä Booster ja/tai Double Booster -toimintoja (jos läsnä) rasvaisten tai öljyisten ruokien lämmittämiseen. Tulipalovaara.
- Älä aseta metalliesineitä, kuten astioita tai ruokailuvälineitä, keittotason pinnalle, sillä ne voivat ylikuumentua.
- Älä käytä kypsennyksessä säilyketölkkejä, suljettuja astioita tai muoviasiatioita.
- Älä käytä magneettisia purkkeja.
- Älä käytä pannunalusia tai muuta materiaalia keittoastian pohjan ja lasikeraamisen pinnan välissä, sillä se voi aiheuttaa palovammoja.
- Älä työnnä teräviä metalliesineitä (keittiövälineitä tai työkaluja) laitteessa oleviin aukkoihin.
- Älä käytä tai säilytä tulenarkoja materiaaleja laitteen läheisyydessä tai suoraan keittotason alla.
- Sammuta laite käytön jälkeen.
- Älä koskaan irrota pistoketta (jos läsnä) johdosta vetämällä.
- **ÄLÄ KÄYTÄ SPRAY-SUIHKEITA TÄMÄN LAITTEEN LÄHEISYYDESSÄ KUN SE ON TOIMINNASSA.**
- **ÄLÄ TEE MUUTOKSIA LAITTEESEEN.**
- Pue aina henkilösuojaimet ennen laitetta koskevien toimenpiteiden suorittamista

(asennus, huolto, asemointi tai siirto).

- Älä suorita puhdistustoimenpiteitä laitteen ollessa vielä kuuma tai toiminnassa.
- Käytön jälkeen laita keittoalueet pois päältä, jotka ovat edelleen erittäin kuumia, vaikka ne olisivatkin pois päältä. Älä koske keittotason pintaa.
- Ennen laitteelle suoritettavia huoltotoimenpiteitä, kytke yleinen virransyöttö pois päältä.
- Älä koskaan yritä korjata laitetta yksin tai ilman pätevän teknikon apua.
- Vaaratilanteiden välttämiseksi, jos virtajohto on vahingoittunut, ota välittömästi yhteyttä tekniseen huoltoon, joka vaihtaa sen uuteen.
- Jos lasikeraamiseen pintaan syntyy halkeamia, rakoja tai pinta rikkoutuu, sammuta laite välittömästi. Kytke virta pois päältä ja ota yhteys tekniseen huoltoon.
- Sydämentahdistinta tai muita samankaltaisia laitteita käyttävien henkilöiden tulee varmistaa, ettei induktiivinen kenttä, jonka taajuusalue on välillä 20 - 50 kHz, vaikuta laitteen toimintaan.
- Sähkömagneettista yhteensopivuutta koskevien määräysten mukaan

sähkömagneettinen induktiiokeittotaso kuuluu ryhmään 2 ja luokkaan B (EN 55011).

### **Laitteelle aiheutuvat vahingot**

- Älä käytä hankaavia tai syövyttäviä puhdistusaineita luukun lasiosien puhdistamiseen (esim. jauhetuotteita, tahrannoistoaaineita ja metallisia sienä).
- Käytä mahdollisesti pussia tai muovisia keittiövälineitä.
- Älä istu laitteen päälle.
- Lasikeraamista pintaa ei saa käyttää tukialustana.
- Älä käytä laitetta laskutasona.
- Älä tuki laitteen aukkoja tai tuuletusaukkoja.
- Älä käytä keittotasoa jos sen alle asennetussa mahdollisessa uunissa on meneillään pyrolyysiprosessi.
- Älä käytä höyrysuihkuja laitteen puhdistamiseksi.
- Älä jätä laitetta valvomatta paiston aikana, sillä rasvoja tai öljyjä voi valua ulos ja ne voivat syttyä palamaan ylikuumentuessaan. Toimi äärimmäisen varovaisesti.
- Tulipalovaara: älä säilytä esineitä keittotasojen päällä.
- **ÄLÄ MISSÄÄN TAPAUKSESSA KÄYTÄ LAITETTA HUONEEN LÄMMITTÄMISEEN.**
- Astiat tai pannut on asetettava keittotason alueen sisäpuolelle.

- Kaikkien keittoastioiden pohjan tulee olla tasainen ja säännöllinen.
- Jos neste kiehuu tai valuu yli, puhdistusta valunut neste pois keittotasolta.
- Älä kaada keittotasolle happamia aineita kuten sitruunamehua tai etikkaa.
- Älä päästä keittotasoon sokeria tai muita sokerisekoituksia kypsennyksen aikana.
- Älä aseta sen päälle materiaaleja tai aineita, jotka voivat sulaa tai syttyä palamaan (paperi, muovi tai alumiinifolio) kypsennyksen aikana.
- Aseta astiat suoraan lasikeraamiselle pinnalle.
- Älä laita tyhjiä kattiloita tai pannuja päällä olevien keittoalueiden päälle.
- Älä käytä karkeita ja hankaavia materiaaleja tai teräviä, metallisia lastoja.
- Lasikeraaminen pinta on erittäin iskunkestävä, vältä silti kiinteiden ja painavien esineiden putoamista keittotason pinnalle, sillä ne voivat aiheuttaa sen rikkoutumisen.
- Älä käytä teräsosien tai metallipinnoituksilla käsiteltyjen osien (kuten esimerkiksi anodisoidut, nikkelöidyt, kromatut osat) puhdistuksessa klooria, ammoniakkia tai

valkaisuaainetta sisältäviä puhdistusaineita.

- Laitetta ei ole tarkoitettu käytettäväksi ulkoisten ajastimien tai kauko-ohjainten kanssa.
- Jotta vältät lasipinnan naarmuuntumisen, älä vedä kattiloita tasolla vaan nosta niitä ja aseta ne uuteen haluttuun asentoon

### Asennus

- **TÄTÄ LAITETTA EI SAA ASENTAA VENEISIIN TAI ASUNTOVAUNUIHIN.**
- Tätä laitetta ei saa asentaa astianpesukoneen päälle.
- Asenna laite kalusteeseen toisen henkilön avustamana.
- Tarkista, että kalusteessa on vaaditut aukot.
- Tarkista, että kalusteen materiaali kestää lämpöä.
- Anna asennus- ja huoltotoimenpiteet ammattitaitoisen henkilökunnan suorittavaksi voimassa olevien säädösten mukaisesti.
- Anna sähköliitännät ammattitaitoisen teknisen henkilöstön tehtäväksi.
- Sähköjärjestelmän turvallisuusmääräyksen mukainen maadoitus on pakollinen.
- Käytä vähintään 90 °C:n lämpötilaa kestäviä johtoja.
- Vie virtajohto kalusteen takaosasta. Varo ettei se pääse

kosketuksiin keittotason alaosaan tai mahdolliseen alapuolella olevaan uuniin.

- Toimi varovaisesti jos ylimääräisiä sähkölaitteita kytketään. Liitosjohtoja ei saa päästää kosketuksiin kuumien keittoalueiden kanssa.
- Virtajohtojen ruuvien kiristysmomentti liitinrimassa tulee olla välillä 1,2-1,5 Nm.
- Älä kiinnitä laitetta liian tiukasti alustaansa, koska se voi aiheuttaa vaurioita käytön aikana tai tukkia osittain lämmönpoistoaukot.
- Vain tekninen ja koulutettu henkilöstö saa asentaa ja vaihtaa tarvittaessa virtajohdon uuteen.
- Vaaratilanteiden välttämiseksi, jos virtajohto on vahingoittunut, ota välittömästi yhteyttä tekniseen huoltoon, joka vaihtaa sen uuteen.
- Ennen laitteelle suoritettavien toimenpiteiden suorittamista (asennus, huolto, asemointi tai siirto), varustaudu aina henkilönsuojaimilla.
- Ennen laitteelle suoritettavia huoltotoimenpiteitä, kytke yleinen virransyöttö pois päältä.
- Mahdollista laitteen irrottaminen asennuksen jälkeen helppopääsyisellä pistokkeella tai kytkimellä, jos kyseessä on kiinteä liitäntä.
- Sijoita laitteen syöttölinjaan

kaikkinapainen katkaisin, jonka kontaktien avausväli on sellainen, että irtikytkentä saadaan ylijänniteluokassa III, voimassaolevien asennusmääräysten mukaisesti.

- Jos pääsyä virtalähteeseen on rajoitettu, kaikkien napojen irtikytkentään kuuluvien katkaisimien on oltava saatavilla ja ne on liitettävä kiinteään kaapelointiin sähköliitäntästandardien mukaisesti.
- Tätä laitetta voidaan käyttää korkeintaan 2000 metriä merenpinnan yläpuolella.

### **Laitteen käyttötarkoitus**

Laitte on tarkoitettu ruokien kypsennykseen kotitalouskäytössä. Kaikenlainen muu käyttö on sopimatonta. Sitä ei saa käyttää:

- kaupan työntekijöille tarkoitettujen keittien alueella, toimistoissa ja muissa työtiloissa.
- maataloissa/maatilamatkailupaikoissa.
- hotelleissa, motelleissa ja vuokrahuoneistoissa asiakkaiden toimesta.
- aamiaismajoituspaikoissa (B&B).

### **Tämä käyttöohje**

- Tämä käyttöohje on laitteen oleellinen osa ja siksi se on säilytettävä ehjänä sekä käyttäjien helposti saatavilla koko laitteen käyttöajan.
- Ennen laitteen käyttöä lue tämä käyttöohje huolellisesti läpi.

- Tässä käyttöohjeessa annetut selitykset sisältävät kuvia, jotka kuvaavat näytölle yleisesti ilmestyviä ohjeita. On kuitenkin pidettävä mielessä, että laitteeseen voi olla asennettu päivitetty versio järjestelmästä, jonka vuoksi näyttöön ilmestyvät ohjeet voivat poiketa käyttöoppaassa osoitetusta.

## Valmistajan vastuu


Valmistaja ei ota vastuuta henkilö- tai omaisuusvahingoista, jotka aiheutuvat:

- käyttötarkoitukseen nähden poikkeavasta käytöstä
- käyttöoppaassa olevien määräysten noudattamatta jättämisestä
- jonkin laitteen osan muuttamisesta
- muiden kuin laitteen alkuperäisten varaosien käytöstä.

## Tyyppikilpi

Laitteen tyyppikilpi sisältää tekniset tiedot, sarjanumeron ja merkinnän. Tunnistuksen tyyppikilpeä ei saa koskaan irrottaa.

## Hävittäminen

 Tämä laite on neuvoston sähkö- ja elektroniikkalaiteromuja (2012/19/EU) koskevan direktiivin mukainen, jonka vuoksi se tulee hävittää käyttöiän päättyessä erillään kotitalousjätteestä.

Tämä laite ei sisällä siinä määrin terveydelle ja ympäristölle haitallisia aineita, että sitä voitaisiin pitää vaarallisena voimassa olevien Euroopan neuvoston direktiivien mukaisesti.

## Sähköjännite Sähköiskun vaara

- Kytke pääkytkin pois päältä.
- Irrota sähköjohto sähköjärjestelmästä.

Laitteen hävittämiseksi:

- Katkaise sähköjohto ja ota se pois.
- Toimita laite käyttöiän loputtua sähkö- ja elektronisten laitteiden erilliskeräykseen tai anna se jälleenmyyjälle toisen vastaavan laitteen hankinnan yhteydessä.

Laitteen pakkausmateriaalit ovat ympäristöystävällisiä ja kierrätettäviä.

- Toimita pakkausmateriaalit

tarkoituksenmukaiseen erilliskeräykseen.



## Muovipakkaukset Tukeutumisen vaara

- Pakkausmateriaaleja tai niiden osia ei saa jättää ilman valvontaa.
- Älä anna lasten leikkiä pakkausmateriaaleihin kuuluvilla muovipusseilla.

## Energian säästämiseksi

- Kattilan pohjan läpimitta ei saa ylittää lasikeraamiselle tasolle merkittyjä viivoja.
- Kattiloita ei saa asettaa keittotasoon ympärysmitan yli eikä näytön päälle.
- Kattilaa hankkiessasi tarkista jos osoitettu läpimitta viittaa kattilan pohjaan tai sen yläosaan, sillä yläosa on melkein aina suurempi pohjan läpimitaan nähden.
- Kun valmistat piikän kypsennysajan vaativia ruokia, voit säästää aikaa ja energiaa käyttämällä painekattilaa, jonka ansiosta myös ruoka-aineksissa olevat vitamiinit pysyvät tallella.
- Varmista, että painekattila sisältää riittävän määrän vettä, sillä veden puutteesta johtuva ylikuumentuminen voi vahingoittaa kattilaa ja keittoluettua.
- Aseta kattilan päälle mahdollisuuksien mukaan aina sopiva kansi.
- Valitse sopiva kattila kypsennettävän ruokamäärän mukaan. Suuri puolilyhyjä kattila saa aikaan energiahukan.



Jos keittotasoa ja mahdollista uunia käytetään samanaikaisesti, voi oman sähköjärjestelmän tehon maksimitaso ylittyä määrätyissä olosuhteissa.

## Tietoja energiankulutuksesta sammutettuna/valmiustilassa

Kulutusta koskevat tekniset tiedot laitteen ollessa sammutettuna tai valmiustilassa ovat saatavilla sivustolla [www.smeg.com](http://www.smeg.com) kyseessä olevaa tuotetta käsittelevällä sivulla.

## Miten käyttöohjetta luetaan

Tässä käyttöohjeessa käytetään seuraavia kuvamerkkejä:

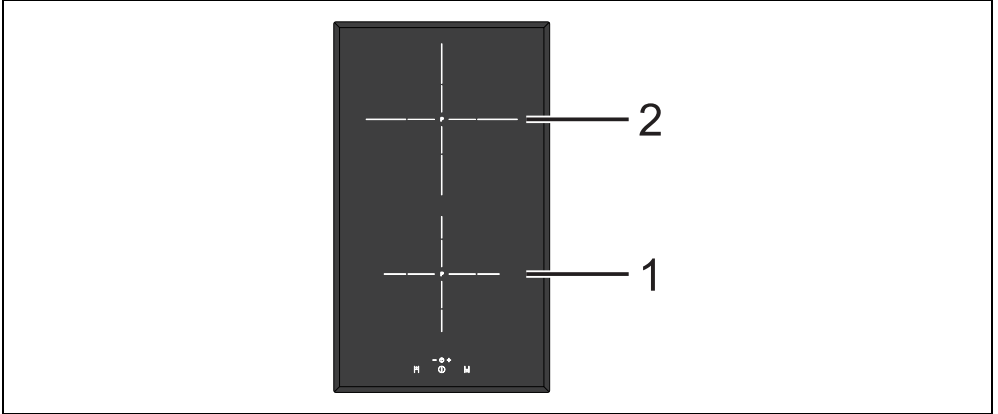


Varoitus/Huomio



# KUVAUS

## Yleinen kuvaus




1 Keittoalue edessä


2 Keittoalue takana

Alue	Mitat K x L (mm)	Ø kattila minimi (mm)	Ø kattila suositeltu (mm)	Max absorboitu teho (W)*	Absorboitu teho Booster-toiminnon perusteella (W)*
1	160 x 100	100	160	1300	1400
2	210 x 100	100	210	2300	3000


\*Tehot ovat viitteellisiä ja voivat vaihdella käytetyn astian tai asetettujen arvojen mukaan.

## Ohjauspaneeli


 Alue takana

 Alue edessä

 ON/OFF -näppäin

 Ajastimen näppäin

## Induktiotoiminnon etuja



Laite on varustettu induktiogeneraattorilla jokaista keittoaluetta kohti. Jokaisen lasikeramiikkapinnan alla oleva generaattori saa aikaan sähkömagneettisen kentän, joka ohjaa lämpövirtaa kattilan pohjaan. Induktiolieden alueella lämpöä ei enää siirretä vaan se luodaan suoraan astian sisälle induktiivisten virtausten ansiosta.

- Energiansäästö energian suoran siirron ansiosta kattilaan (tarkoituksenmukaisesta magneettisista materiaaleista valmistettuja astioita vaaditaan) suhteessa perinteiseen sähköllä suoritettavaan kypsennykseen.
- Lisääntynyt turvallisuus energian siirron ansiosta pelkästään astiaan, joka on asetettu keittotasolle.
- Energiansiirron korkea tehokkuus

induktiokiekkoalueelta kattilan alustaan.

- Nopea kuumennusnopeus.
- Rajoittunut palovammojen vaara, sillä

keittotason pinta kuumenee vain kattilan alaosasta; yli vuotaneet ruoat eivät jää kiinni.

# KÄYTTÖ

## Esitoimenpiteet



Ks. Turvallisuuteen liittyvät yleiset varoitukset.

- Irrota mahdolliset laitteen ulko- tai sisäpuolella olevat suojamuovit myös (jos paikalla) lisävarusteista.
- Poista mahdolliset tarrat (teknisiä tietoja sisältävää tarraa lukuun ottamatta).

## Induktioliedellä käytettävät astiat

Induktioliedellä käytettävien astioiden on oltava metallisia, niillä on oltava magneettinen ominaisuus ja pohjan on oltava läpimitaltaan riittävä.

## Käyttöön sopivat astiat:


- Emaloidut teräsastiat paksulla pohjalla.
- Valurauta-astiat emaloidulla pohjalla.
- Ruostumattomasta monikerroksisesta teräksestä, ferriittisestä ruostumattomasta teräksestä ja erityisellä pohjalla valmistetusta alumiinista valmistetut astiat.

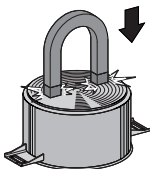
## Käyttöön sopimattomat astiat:

- Kuparista, ruostumattomasta teräksestä, alumiinista, tulenkestävästä lasista, puusta, keramiikasta ja savesta valmistetut astiat.

## Energiansäästöön liittyviä vinkkejä

Tarkistaaksesi jos kattila on käyttöön sopiva, aseta magneetti sen pohjan lähelle: jos magneetti kiinnittyy pohjaan se soveltuu induktiokäyttöön. Jos käytettävissä ei ole magneettia, laita astiaan pieni määrä vettä, aseta se keittoalueelle ja laita keittolevy päälle.

Jos näytölle ilmestyy symboli , kattila ei sovellu käyttöön.



## Perustoiminnot

### Ensimmäinen virtakytkentä

Kun virta kytketään ensimmäistä kertaa tai kun virta palautetaan virtakatkon jälkeen suoritetaan automaattinen tarkastus, joka kytkee päälle merkkivalot ja näytöt muutamaksi sekunniksi. Sen jälkeen laitetta voidaan käyttää normaaliin tapaan.

### Kytkeminen päälle ja pois päältä

Paina näppäintä  laitteen kytkemiseksi päälle. Sammuttaaksesi laitteen, paina näppäintä , kunnes kuulet kolme äänimerkkiä.


## Keittotason käyttö

### Keittoalueiden käynnistäminen


Kun laite on käynnistetty:


1. Valitse keittoalue, joka on laitettava päälle tarkoituksenmukaisilla alueen valintanäppäimillä (esim.  etualue).
2. Näppäimiä  ja  käyttämällä valitse tehotasot väliillä 1 - 9 tai kytke päälle Booster-toiminto.

### Keittoalueiden sammuttaminen

1. Valitse sammutettava keittoalue.
2. Näppäimen  kautta aseta tehotaso takaisin kohtaan 0 (nolla).



- Kaikkien keittoalueiden sammuttamiseksi samanaikaisesti, pidä näppäintä  painettuna vähintään 2 sekunnin ajan.

Jos yhdellä aktiivisella alueella käytetään astiaa, joka ei sovellu induktiokäyttöön tai astia ei ole paikalla, alueella ei esiinny tehoa ja vastaava näyttö näyttää symbolia  vuorotellen tehotason numeron kanssa.

## Jälkilämpö

Alueen ollessa vielä kuuma keittoalueen sammutuksen jälkeen, näytölle ilmestyy symboli



## H

### Tehotasojen yhteenvetotaulukko

Tehoa voidaan säätää eri tasoilla. Alla annetusta taulukosta löytyvät erilaisiin kypsennyksiin liittyvät ohjeet.

Tehotaso	Soveltuu:
0	OFF-asento
1-2	Kypsennettävän ruoan määrä on pieni (minimitehot)
3-4	Kypsennyks
5-6	Kypsennettävän ruoan määrä on suuri, suuria kappaleita paistetaan
7-8	Paisto, ruskistus jauholla
9	Paisto
p	Kiehauta suuria määriä vettä (maksimiteho, katso "Booster-toiminto")

### Power-toiminto



Ks. Turvallisuuden liittyvät yleiset varoitukset.

Power-toiminnon avulla astiaa voidaan kuumentaa maksimiteholla rajoitetun ajan. Se on hyödyllinen suurten vesimäärien kiehauttamiseen lyhyessä ajassa.

Kun alue on valittu:

1. Paina näppäintä saavuttaaksesi tehotason 9.
2. Paina uudelleen näppäintä näytölle ilmestyy symboli .

Toiminnon kytkemiseksi pois päältä, paina näppäintä .



Booster-toiminto jää päälle korkeintaan 10 minuutiksi, jonka kuluttua tehotaso laskee automaattisesti takaisin tasolle 9.

### Ajastin

Tämän toiminnon avulla on mahdollista ohjelmoida jokaisen yksittäisen keittoalueen automaattinen sammuttaminen käyttäjän asettaman määrätyn ajanjakson kuluttua (välillä 1 - 99 minuuttia).

Kun keittotaso on laitettu päälle

1. Paina samanaikaisesti näppäimiä ja , näyttöön ilmestyy symboli .

2. Valitse haluttu aika käyttämällä näppäimiä ja ; pidä niitä painettuna nopeaa etenemistä varten.
3. Edellä asetetun ajan päättyessä taso ilmoittaa siitä käyttäjää merkkiäänisarjalla. Tämän merkinannon keskeyttämiseksi on mahdollista painaa mitä näppäintä tahansa

Ajastimen kytkemiseksi pois päältä laskennan aikana sen arvo on nollassa näppäimellä , symboli ilmestyy ja ajastin kytketään pois päältä.



Ajastimen käyttö ei keskeytä keittoalueiden toimintaa, mutta ilmoittaa käyttäjälle kun asetetut minuutit ovat kuluneet umpeen.



Ajastin voidaan kytkeä päälle sekä päällä oleville että sammutetuille keittoalueille.

### Keittoalueen automaattisen sammuttamisen ajastin

Tämän toiminnon avulla on mahdollista ohjelmoida jokaisen yksittäisen keittoalueen automaattinen sammuttaminen käyttäjän asettaman määrätyn ajanjakson kuluttua (välillä 1 - 99 minuuttia).

4. Jos keittoaluetta ei ole valittu, paina samanaikaisesti näppäimiä ja , symboli visualisoituu.
5. Paina näppäimiä ja uudelleen, jolloin valaistu piste syttyy osoittamaan ajastettua aluetta.
6. Valitse automaattisen sammuttamisen aika näppäinten ja kautta (pidä näppäimiä painettuna nopeaa etenemistä varten), tai valitse toinen levy näppäinten ja kautta.
7. Paina samanaikaisesti näppäimiä ja , kunnes valopiste ilmestyy vastaavan keittoalueen näytön alle, jonka aikaa halutaan muuttaa. Kun haluttu alue on valittu, näppäinten ja kautta on mahdollista muuttaa edellä valittua aikaa.
8. Edellä asetetun ajan päättyessä taso deaktivoi keittoalueen ja ilmoittaa siitä käyttäjää merkkiäänisarjalla. Tämän




merkinannon keskeyttämiseksi on mahdollista painaa mitä näppäintä tahansa.




Jos ajastin aktivoidaan kun mikään keittoalue ei ole päällä, se toimii pelkkänä ajastimena.




## Ohjausten lukitus

Kun keittotason on laitettu päälle:

1. Paina yhtä aikaa näppäimiä  ja .
2. Vahvistavan merkkiäänen jälkeen, paina uudelleen .

Ohjaukset on nyt lukittu ja symboli  ilmestyy näyttöön.

Ohjausten vapauttamiseksi:

1. Paina yhtä aikaa näppäimiä  ja .
2. Vahvistavan merkkiäänen jälkeen, paina näppäintä .



Sähkökatkon syntyessä ohjausten lukitus deaktivoituu.

## Keittoajan rajoitus



Ks. Turvallisuuteen liittyvät yleiset varoitukset.

Laitteessa on automaattinen laite, joka rajoittaa käyttöaikaa.

Jos astian kypsennysasetuksia ei muuteta, maksimaalinen käyttöaika riippuu valitusta tehosta.

Kun käyttöaikaa rajoittava laite käynnistyy, keittoalue sammuu, kuuluu lyhyt merkkiääni, ja jos se on vielä kuuma, näytölle ilmestyy symboli



Tehotaso	Keittoajan maksimaalinen kesto (tunteina)
1	8
2	8
3	6
4	6
5	5
6	5
7	3
8	2
9	1,5

## Suojaus ylikuumenemista vastaan

Kun keittotasoa käytetään maksimaalisella teholla pitkään, elektronikan jäähtymisessä voi esiintyä ongelmia jos huonelämpötila on korkea.

Kun määrätty turvarajat saavutetaan, yksi tai useampi kypsennysalue kytketään pois päältä. Raja-arvossa, jos sisäinen lämpötila on erittäin korkea, laite sammutetaan automaattisesti ja kirjoitus "ER21" näytetään (ks. "virhekoodit")

## Virheilmoitukset

Toimintahäiriön tai epänormaalin toiminnan sattuessa, keittoalueiden näyttöihin ilmestyy virheeseen liittyvä koodi.

Laitteen tai siihen kuuluvan osan ylikuumenemiseen liittyvät virheet ovat korjattavissa antamalla sen jäähtyä ja ne on koodattu kirjaimilla "C", "c" ja "Fc".



Jäännöslämmön merkkejä ei käsitetä virhekoodeiksi.

Jos nämä virheet jatkuvat tai näkyviin tulee erilaisia virheitä, kirjoita koodi ylös ja ota yhteyttä tekniseen tukeen.

# PUHDISTUS JA HUOLTO

## Lasikeraamisen keittotason puhdistus



Ks. Turvallisuuteen liittyvät yleiset varoitukset.

## Pintojen puhdistus

Pintojen hyvän kunnon säilyttämiseksi ne tulee

puhdistaa säännöllisesti jokaisen käyttökerran jälkeen. Pintojen tulee antaa jäähtyä ennen niiden puhdistamista.

## Päivittäinen puhdistus

Käytä aina ja ainoastaan hankaamattomia erityispuhdistusaineita, jotka eivät sisällä klooripohjaista happoa. Kaada tuotetta

kostetaan pyyhkeeseen ja pyyhi pinnat pyyhkeellä, huuhtelee huolellisesti ja kuivaa pehmeällä kankaalla tai mikrokuituliinalla.



Jos lika on pinttynyt, puhdista se kylmänä veteen ja neutraaliin pesuaineeseen kostutetulla tiskisienellä; kuivaa sitten mikrokuituliinalla.

## Viikoittainen puhdistus

Puhdista keittotasoa kerran viikossa lasikeraamiselle pinnalle tarkoitetulla yleispuhdistusaineella. Noudata aina valmistajan antamia ohjeita. Näissä tuotteissa oleva silikoni saa aikaan vedeltä ja liialta suojaavan kalvon. Kaikki läikät jäävät kalvoon ja ne voidaan näin ollen poistaa helposti. Kuivaa pinta näin ollen puhtaalla liinalla. Varo ettei pesuaineen jäämiä jää keittotasolle, sillä ne saavat aikaan aggressiivisen reaktion kun taso kuumenee ja saattaa muuttaa sen rakennetta.

## Ruokatahtrat tai jäämät

Mahdolliset alumiinipohjaisten kattiloiden aiheuttamat vaaleat merkit voidaan poistaa etikkaan kostutetulla pyyhkeellä. Jos käytön jälkeen keittotasoon jää palaneita jäämiä, poista ne, huuhtelee vedellä ja kuivaa hyvin puhtaalla liinalla. Salaatin tai perunoiden pesun aikana keittotasolle pudonnut hiekka voi naarmuttaa tasoa kattiloita siirrettäessä. Poista näin ollen mahdollinen hiekka välittömästi keittotasolta. Väri vivahteiden vaihtelut eivät vaikuta lasin toimintaan ja vakauteen. Kyseessä ei ole keittotason materiaalin muutokset vaan yksinkertaiset ruokajäämät, joita ei ole poistettu ja jotka ovat näin ollen hiiltyneet. Mahdolliset kiiltävät pinnat johtuvat kattiloiden pohjen hankaamisesta, erityisesti jos ne ovat alumiinisia, ja sopimattomien pesuaineiden käytöstä. Niitä on vaikea poistaa yleisiä pesuaineita käyttämällä. Puhdistus voidaan joutua suorittamaan useaan kertaan. Aggressiivisten pesuaineiden käyttö tai kattilan pohjalla naarmuttaminen voi himmentää keittotasossa

olevia koristuksia ja aiheuttaa läikkiä.



Käytä vain valmistajan toimittamia puhdistusaineita.



Puhdistustoimenpiteiden jälkeen kuivaa laite huolella estääksesi toimintahäiriöiden ja esteettisten ongelmien syntymistä valuvan veden ja pesuaineiden vuoksi.

## Mitä tehdä, jos..

Keittotasoa ei toimi:

- Tarkista, että keittotasoa on kytketty ja pääkatkaisin on päällä.
- Tarkista, ettei sähkökatkoksia esiinny.
- Tarkista, ettei sulake ole lauennut. Siinä tapauksessa vaihda sulake uuteen.
- Tarkista, ettei kodin sähköjärjestelmän vikavirtasuojakatkaisin ole lauennut. Tässä tapauksessa, kytke katkaisin takaisin päälle.

Keittotulokset eivät ole tyydyttävät:

- Tarkista, että kypsennyslämpötila ei ole liian korkea tai liian matala.
- Varmista, että tasolla on asianmukainen ilmanvaihto ja että ilmanottoaukot ovat täysin vapaat.
- Käytä induktiokypsennykseen sertifioituja ja testattuja kattiloita.

Keittotasosta tulee savua:

- Puhdista keittotasoa käytön jälkeen.
- Tarkista, ettei ruokaa ole valunut ulos ja käytä mahdollisesti suurempaa keittoastiaa.

Kodin sähköjärjestelmän sulakkeet tai vikavirtasuojakytkin laukeavat toistuvasti:

- Ota yhteys huoltopalveluun tai sähkömieheen.

Keittotasossa esiintyy rikkoutumisia tai halkeamia:

- Sammuta laite välittömästi, kytke virta pois päältä ja ota yhteyttä huoltopalveluun.

# ASENNUS

## Sähköliitäntä



Katso Turvallisuuteen liittyvät yleiset varoitukset.

## Yleisiä tietoja

Tarkista, että sähköverkon ominaisuudet vastaavat tyyppikilven tietoja.

Tekniset tiedot, sarjanumeron ja merkinnän sisältävä tyyppikilpi sijaitsee näkyvällä paikalla laitteessa.

Tyyppikilpeä ei saa koskaan irrottaa.

Suorita maadoitus käyttämällä vähintään 20 mm pidempää johtoa muihin johtoihin nähden.

Laitte voi toimia seuraavilla tavoilla:

### 220-240 V 1N<sup>~</sup>

3 x 1,5 mm<sup>2</sup>

kolminapainen johto



Osoitetut arvot viittaavat johdon sisäiseen läpimittaan.



Edellä määritetyt virtajohdot on mitoitettu ottaen huomioon tasoituskerroin (standardin EN 60335-2-6 mukaisesti).

### Kiinteä liitäntä

Sijoita laitteen sähköjohtoon moninapainen katkaisin, jonka kontaktien avausväli on riittävä, jotta irtikytkentä tapahtuu ylijänniteluokassa III, voimassa olevien asennusmääräysten mukaisesti.

### Australian ja Uuden-Seelannin markkinoille

Kiinteään liitäntään sisältyvän katkaisumenetelmän on oltava AS/NZS 3000 -määräysten mukainen.

### Työtason muotoilu

#### Asemoimista ja asennusta koskevat turvallisuusohjeet



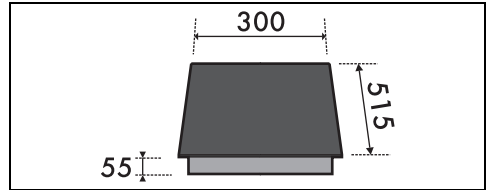
Ks. Turvallisuuteen liittyvät yleiset varoitukset.

- Asennus voidaan tehdä eri materiaaleihin, kuten muuriin, metalliin, umpipuuhun tai muovipäällystettyyn puuhun, kunhan ne ovat kuumuudenkestäviä (> 90 °C).
- Lähellä olevien kalusteiden puuvuilotuksen, liimojen tai muovipinnoitusten tulee olla lämmönkestäviä (>90 °C). Muussa tapauksessa ne voivat vahingoittua ajan myötä.
- Jos kalusteissa ei ole vaadittua syvennysaukkoa, se on suoritettava puusepäntyönä ja/tai muuraustyönä, ja tämän saa suorittaa vain pätevä teknikko.
- Liesituulettimien ja keittotason välillä noudatettavan minimietäisyyden on vastattava vähintään liesituulettimen asennusohjeissa osoitettuja arvoja.
- Myös tason takana olevia aukkojen

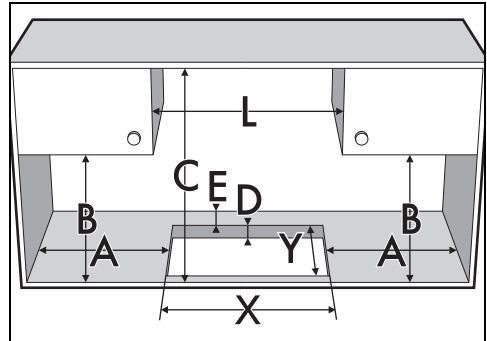
minimirakoja on noudatettava asennusohjeissa osoitetulla tavalla.

- Jos laite asennetaan uunin päälle, uunissa on oltava varusteena jäähdytysjärjestelmä.

### Laitteen mitat (mm)



### Kalusteasennuksen kalusteen mitat (mm)

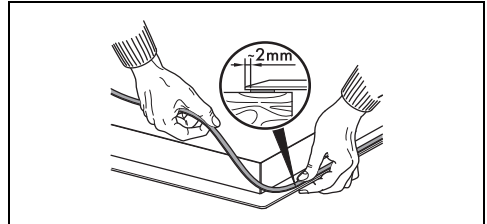


X (mm)		Y (mm)		
270		490		
A (mm)	B (mm)	C (mm)*	D (mm)	E (mm)
min 150	min 460	min 750	20 - 60	min 50

\*Jos keittotason päälle on asemoitu kaluste. Jos kyseessä on liesituuletin, viittaa vastaavassa käyttöohjeessa annettuihin arvoihin.

### Keittotason tiiviste

Ennen asennusta, nesteiden tunkeutumisen estämiseksi keitto- ja työtason kehikon väliin, asemoi varustuksiin kuuluva tarratiiviste koko keittotason ympärysmittan pituudelle.

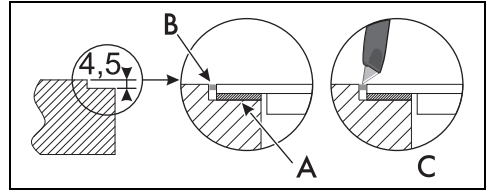




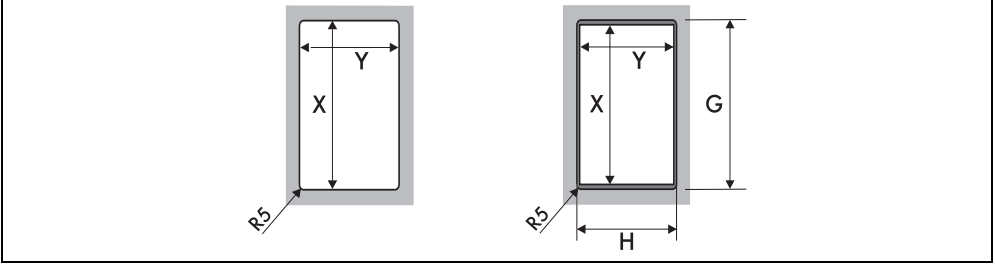
Älä kiinnitä keittotasoa silikonilla. Se ei sallisi tarpeen vaatiessa keittotason irrottamista ilman siihen syntyviä vahinkoja.

Jos kyseessä on tasoasennus, kun lasipintaan on asetettu tarttavieste (A) ja taso on sijoitettu ja kiinnitetty keittotasoon, täytä reunat eristävällä silikonilla (B) ja puhdista ylimääräinen silikonit pois. Jos keittotaso on irrotettava, leikkaa silikonit

leikkurilla ennen kuin sen poistamista yritetään (C).



### Standardi kalusteasennus ja tasoasennus (mm)\*



L (mm)	X (mm)	Y (mm)	G (mm)	H (mm)
300	490	270	-	-
300	490	270	514	304

\* Vasemmallä annetussa kuvassa esitetään standardi kalusteasennuksen muotoilu, kun taas oikealla olevassa kuvassa tasoasennuksen muotoilu.

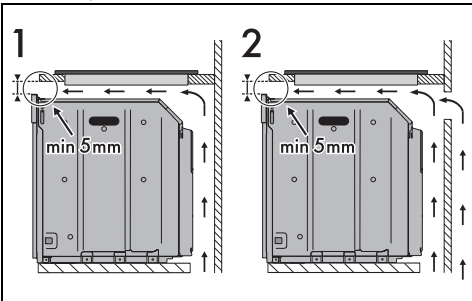
### Kalusteasennus



Ks. Turvallisuuden liittyvät yleiset varoitukset.

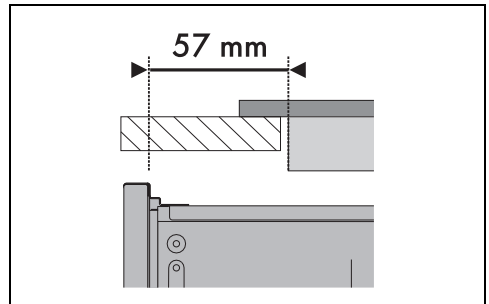
#### Uunitilaan

Keittotason ja keittiökaluksien välinen etäisyyden on oltava sellainen, että riittävä tuuletus ja ilmanpoisto taataan. Jos se on asennettu uunin päälle, jätä rako keittotason alaosaan ja sen alle asennetun tuotteen väliin.



- 1 Aukko alaosaan
- 2 Aukko alaosaan ja takana

Lisäksi on tärkeää jättää noin 57 mm välimatka laitteen etuosassa olevasta uunin etulevystä, kuten on osoitettu alla annetussa kuvassa.

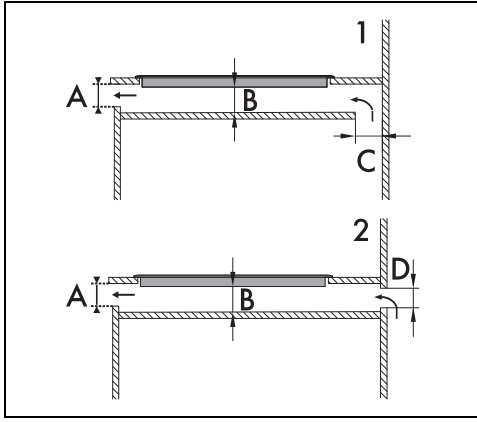


Oikean ilmankierroksen takaamiseksi on tarpeen jättää vähintään 20 mm rako keittotason pohjan ja alla olevan uunin väliin.

#### Neutraaliin tilaan

Jos muita kalusteita on asennettu keittotason

alle, sen alle on asennettava kaksinkertainen puupohja vähintään 20 mm päähän keittotason alaosa, jotta satunnaisilta kosketuksilta vältyttäisiin. Kaksinkertaisen pohjan saa poistaa vain tarkoituksenmukaisia varustuksia käyttämällä.



1 Aukko alaosa

2 Aukko takaosassa

A min. 5 mm

B min. 20 mm

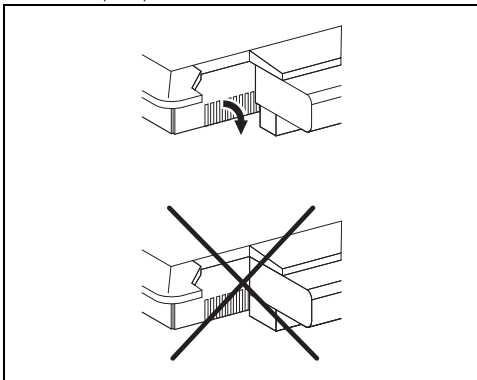
C min. 30 mm - max. 50 mm

D min. 30 mm - max. 50 mm

**!** Kaksinkertaisen pohjan asentamatta jättäminen altistaa käyttäjän mahdolliselle tahattomalle kosketukselle leikkaavien tai kuumien osien kanssa.

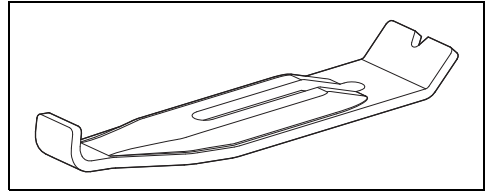
## Tuuletus

Seuraavassa osoitetaan kaksi asennustapaa oikeaa tuuletusta varten ja yksi väärä asennustapa, jota on vältettävä.

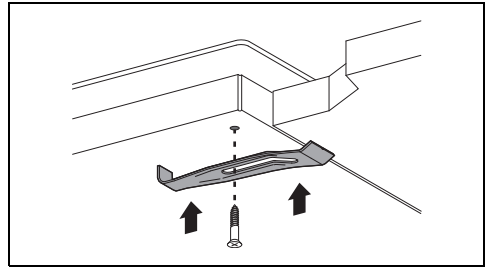


## Kalusteasennus

Kalusteeseen kiinnityksen ja ihanteellisen keskityksen takaamiseksi, varustukseen kuuluvat kiinnityskannattimet on ruuvattava alasuojuksessa oleviin aukkoihin.



Ruuvaa kiinnityskannattimet tarkoituksenmukaisiin aukkoihin keittotason kiinnittämiseksi kalusteeseen.



## Ohjeet asentajalle

- Jos pistoke on kytketty (jos läsnä), pistokkeen on oltava aina helppopääsyisessä paikassa asennuksen jälkeen.
- Älä taita äläkä jätä jumiin virtajohtoja.
- Laite tulee asentaa asennuskaavioiden mukaan.
- Jos laite ei toimi oikein kun kaikki tarkastukset on suoritettu, käänny alueellasi toimivan valtuutetun huoltokeskuksen puoleen.
- Kun laite on asennettu oikein, anna käyttäjälle tarvittavat ohjeet sen asianmukaiseen käyttöön.