

| | |
|--|------------|
| ADVERTENCIAS | 110 |
| Advertencias generales de seguridad | 110 |
| Para este aparato | 113 |
| Función del aparato | 114 |
| Este manual de uso | 114 |
| Responsabilidad del fabricante | 114 |
| Placa de identificación | 114 |
| Eliminación | 114 |
| Indicaciones para organismos de control europeos | 115 |
| Datos técnicos de eficiencia energética | 115 |
| Para ahorrar energía | 115 |
| Información sobre el consumo de energía en modo apagado/stand-by | 115 |
| Iluminación | 115 |
| Cómo leer el manual de uso | 115 |
| DESCRIPCIÓN | 116 |
| Descripción general | 116 |
| Panel de mandos | 116 |
| Otras partes | 116 |

| | |
|---|------------|
| Accesorios | 117 |
| USO | 117 |
| Operaciones preliminares | 117 |
| Uso de los accesorios | 118 |
| Uso del horno | 118 |
| Consejos para la cocción | 119 |
| Guía resumida de los accesorios | 120 |
| Tabla indicativa de las cocciones tradicionales | 120 |
| Indicaciones para los Organismos de vigilancia | 121 |
| LIMPIEZA Y MANTENIMIENTO | 121 |
| Limpieza del aparato | 121 |
| Limpieza de la puerta | 122 |
| Limpieza del compartimento de cocción | 123 |
| Vapor Clean (solo en algunos modelos) | 124 |
| Mantenimiento especial | 125 |
| INSTALACIÓN | 126 |
| Conexión eléctrica | 126 |
| Colocación | 126 |

Se recomienda leer detenidamente este manual, que contiene todas las indicaciones para mantener inalteradas las cualidades estéticas y funcionales del aparato adquirido. Para más información sobre el producto: www.smeg.com

ADVERTENCIAS

Advertencias generales de seguridad

Daños a las personas

- **ATENCIÓN:** Este aparato y sus partes accesibles se calientan mucho durante su uso: los niños pequeños deben mantenerse alejados.
- **ATENCIÓN:** Este aparato y sus partes accesibles se calientan mucho durante su uso: no toque los elementos que producen el calor.
- Protéjase las manos con guantes térmicos para mover alimentos dentro del horno.
- Nunca intente apagar una

llama o incendio con agua: apague el aparato y cubra la llama con una tapa o una tela ignífuga.

- El uso de este aparato está permitido a los niños a partir de los 8 años de edad y a las personas con capacidad física, sensorial o mental reducida o con falta de experiencia y conocimiento, supervisados o instruidos por personas adultas y responsables de su seguridad.
- Los niños no deben jugar con el aparato.
- Mantenga alejados a los niños

- menores de 8 años si no están continuamente vigilados.
- No permita que los niños menores de 8 años se acerquen al aparato durante su funcionamiento.
 - Las operaciones de limpieza y mantenimiento no deben ser efectuadas por niños sin supervisión.
 - Hay que vigilar siempre el proceso de cocción. Hay que vigilar constantemente un proceso de cocción breve.
 - No deje el aparato sin vigilancia durante las cocciones que puedan liberar grasas y aceites y que al sobrecalentarse podrían inflamarse. Preste la máxima atención.
 - No vierta agua directamente en las bandejas muy calientes.
 - Mantenga la puerta cerrada durante la cocción.
 - Si tuviera que intervenir durante la cocción o al final de la misma, abra la puerta 5 centímetros durante unos segundos, deje salir el vapor y luego ábrala completamente.
 - No introduzca objetos metálicos puntiagudos (cubiertos o utensilios) en las ranuras.
 - Apague el aparato después de su uso.
 - **NO UTILICE NI CONSERVE MATERIALES INFLAMABLES**

CERCA DEL APARATO.

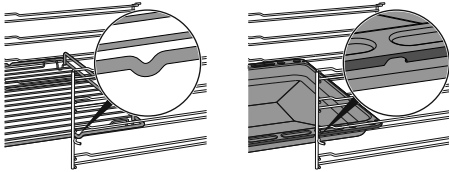
- **NO UTILICE AEROSOL** CERCA DE ESTE APARATO MIENTRAS ESTÉ FUNCIONANDO.
- **NO MODIFIQUE EL APARATO.**
- Haga realizar la instalación, el mantenimiento y las reparaciones por personal cualificado conforme a las normas vigentes.
- Nunca intente reparar el aparato personalmente, diríjase a un técnico cualificado.
- No tire nunca del cable para desenchufar.

Daños al aparato

- En las partes de cristal no utilice detergentes abrasivos agresivos o corrosivos (por ejemplo, productos en polvo, quitamanchas y estropajos metálicos), ni materiales ásperos o rascadores metálicos afilados, porque pueden rayar la superficie, provocando la rotura del cristal. Emplee, si es preciso, utensilios de madera o plástico.
- No se siente sobre el aparato.
- En las partes de acero o tratadas superficialmente con acabados metálicos (por ejemplo anodizadas, niqueladas o cromadas) no utilice productos de limpieza

que contengan cloro, amoníaco o lejía.

- Introduzca las rejillas y las bandejas en las guías laterales hasta que toquen el tope. Los bloqueos mecánicos de seguridad que impiden su extracción deben estar orientados hacia abajo y hacia la parte trasera del interior del horno.



- No utilice chorros de vapor para limpiar el aparato.
- No rocíe productos en aerosol cerca del aparato.
- No obstruya las aberturas ni las ranuras de ventilación y eliminación del calor.
- Peligro de incendio: no deje objetos dentro del horno.
- **NO UTILICE NUNCA EL APARATO PARA CALENTAR LA VIVIENDA.**
- No utilice vajillas o envases de plástico para la cocción de alimentos.
- No introduzca alimentos enlatados o recipientes cerrados en el interior del horno.
- Retire todas las bandejas y rejillas que no vaya a utilizar durante la cocción.
- No recubra el fondo del horno

con hojas de aluminio.

- No apoye ollas o bandejas directamente sobre el fondo del horno.
- Si es necesario, puede utilizar la rejilla para bandejas (de serie o vendida por separado según el modelo) colocándola en la parte inferior como soporte para cocinar.
- En caso de que desee utilizar papel de horno, colóquelo de manera tal que no impida la circulación del aire caliente dentro del horno.
- No utilice la puerta abierta para apoyar ollas o bandejas directamente sobre el cristal interior.
- No utilice la puerta abierta como palanca para colocar el equipo en el mueble.
- No ejerza excesiva presión sobre la puerta abierta.
- No use el asa para levantar o mover este aparato.

Instalación y mantenimiento

- **NO INSTALE ESTE APARATO EN BARCOS O CARAVANAS.**
- No instale el aparato encima de un pedestal.
- Coloque el aparato en el mueble con la ayuda de otra persona.
- Para evitar cualquier sobrecalentamiento, no hay que instalar el aparato detrás

- de una puerta decorativa o de un panel.
- Haga realizar la instalación, el mantenimiento y las reparaciones por personal cualificado conforme a las normas vigentes.
 - La conexión eléctrica debe ser realizada por personal técnico cualificado.
 - Es obligatorio efectuar la puesta a tierra de conformidad con las normas de seguridad de la instalación eléctrica.
 - Utilice cables resistentes a una temperatura de al menos 90 °C.
 - El par de apriete de los tornillos de los conductores de alimentación del terminal de bornes debe ser de 1,5-2 Nm.
 - Para evitar cualquier peligro, si el cable de alimentación eléctrica se daña, contacte inmediatamente con el servicio de asistencia técnica para la sustitución.
 - **ATENCIÓN:** Durante la colocación del electrodoméstico, asegúrese de que el cable de alimentación no se enrede ni se dañe.
 - Antes de cualquier intervención en el aparato (instalación, mantenimiento, posicionamiento o desplazamiento) use siempre equipos de protección individual.
 - Antes de cualquier operación en el aparato, desconecte la energía eléctrica general.
 - Permita la desconexión del aparato tras la instalación, mediante un enchufe accesible o un interruptor en caso de conexión fija.
 - Instale en la línea de alimentación un dispositivo de corte omnipolar, con una distancia de apertura de los contactos que permita la desconexión completa en las condiciones de la categoría de sobretensión III, de acuerdo con las normas de instalación.
 - **ATENCIÓN:** Antes de sustituir las lámparas de iluminación interna, asegúrese de que el aparato esté apagado y desconectado de la alimentación eléctrica, o que se haya apagado la alimentación general.
 - Las lámparas utilizadas en este aparato son específicas para electrodomésticos, por lo que no debe utilizarlas para la iluminación de la casa.
 - Este aparato se puede usar hasta una altura máxima de 2000 metros sobre el nivel del mar.
- Para este aparato**
- No se apoye ni se siente sobre la puerta abierta.

- Compruebe que no queden objetos encajados en las puertas.
- No instale ni utilice el aparato al aire libre.
- (solo en algunos modelos) Utilice únicamente la sonda de temperatura suministrada o recomendada por el fabricante .

Función del aparato

Este aparato debe utilizarse para la cocción de alimentos en entornos domésticos. Cualquier otro uso se considera inadecuado. Además, no se puede utilizar:

- en la zona de la cocina por parte de dependientes en tiendas, en oficinas y en otros ambientes laborales;
- en granjas/establecimientos de turismo rural;
- por parte de clientes en hoteles, albergues y ambientes residenciales;
- en los bed and breakfast.

Este manual de uso

- Este manual de uso forma parte integrante del aparato y debe guardarse íntegro y al alcance del usuario durante todo el ciclo de vida del aparato.
- Antes de utilizar el aparato, lea detenidamente el presente manual de uso.
- Las explicaciones de este manual incluyen imágenes que describen lo que aparece actualmente en la pantalla. Recuerde, sin embargo, que el aparato podría disponer de una versión actualizada del sistema, por tanto, lo que se visualiza en la pantalla podría ser diferente de lo mostrado en el manual.

Responsabilidad del fabricante

El fabricante no se hace responsable por los daños a personas y cosas causados por:

- uso del aparato distinto al previsto;
- incumplimiento de las prescripciones del manual de uso;
- manipulación aunque solo sea de una parte del aparato;
- utilización de repuestos no originales.

Placa de identificación

La placa de identificación lleva los datos técnicos, el número de serie y la marca. No quite nunca la placa de identificación.

Eliminación



Conforme a la directiva europea RAEE (2012/19/UE), este aparato se debe desechar al final de su vida útil separándolo del resto de residuos.

Este aparato no contiene sustancias en cantidades suficientes para ser consideradas peligrosas para la salud y el medio ambiente, de conformidad con las directivas europeas actuales.



Tensión eléctrica Peligro de electrocución

- Desconecte la alimentación eléctrica general.
- Desconecte el cable de alimentación de la toma de corriente.

Para desechar el aparato:

- Corte el cable de alimentación y retírelo.
- Entregue el aparato en los centros adecuados de recogida selectiva de residuos eléctricos y electrónicos, o bien devuélvalo al distribuidor al comprar un producto equivalente, en relación de uno a uno.

Se hace notar que para el embalaje del aparato se utilizan materiales no contaminantes y reciclables.

- Entregue los materiales del embalaje en los centros adecuados de recogida selectiva.



Embalajes de plástico Peligro de asfixia

- No deje sin vigilancia el embalaje ni partes del mismo.



Embalajes de plástico Peligro de asfixia

- No permita que los niños jueguen con las bolsas de plástico del embalaje.

Indicaciones para organismos de control europeos

Fan forced mode

la función ECO utilizada para definir la clase de eficiencia energética cumple con las especificaciones de la norma europea EN 60350-1.

Datos técnicos de eficiencia energética

La información de acuerdo con las regulaciones europeas de etiquetado energético y diseño ecológico está contenida en un documento que acompaña las instrucciones del producto.

Estos datos se encuentran en la "Ficha de datos del producto" que se puede descargar desde la página web, en la sección correspondiente al producto en cuestión.

Para ahorrar energía

- Precaliente el aparato solamente si la receta lo requiere.
- Si el envase no lo indica de otro modo, descongele los alimentos congelados antes de hornearlos.
- En caso de múltiples cocciones, se aconseja cocinar los alimentos uno tras otro para aprovechar lo mejor posible el calor del interior del horno.
- Utilice preferiblemente moldes oscuros de metal: ayudan a absorber mejor el calor.
- Retire todas las bandejas y rejillas que no vaya a utilizar durante la cocción.
- Pare la cocción unos minutos antes del tiempo empleado normalmente. La cocción proseguirá durante los minutos restantes con el calor que se ha acumulado en el interior.
- Abra la puerta lo menos posible, para evitar que el calor se disperse.
- Mantenga siempre limpio el interior del horno.

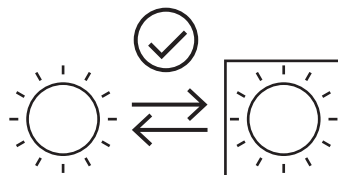
Información sobre el consumo de energía en modo apagado/stand-by

Los datos técnicos sobre el consumo en modo apagado/stand-by del aparato se pueden

encontrar en la página web www.smeg.com, en la página dedicada al producto en cuestión.

Iluminación

- Este aparato contiene bombillas que pueden ser reemplazadas por el usuario.



- Las bombillas en cuestión son aptas para funcionar a una temperatura ambiente igual o superior a 300 °C y están diseñadas para su uso en aplicaciones de alta temperatura, como hornos.
- Este aparato contiene bombillas de eficiencia energética "G".

Cómo leer el manual de uso

Este manual de uso utiliza las siguientes convenciones de lectura:



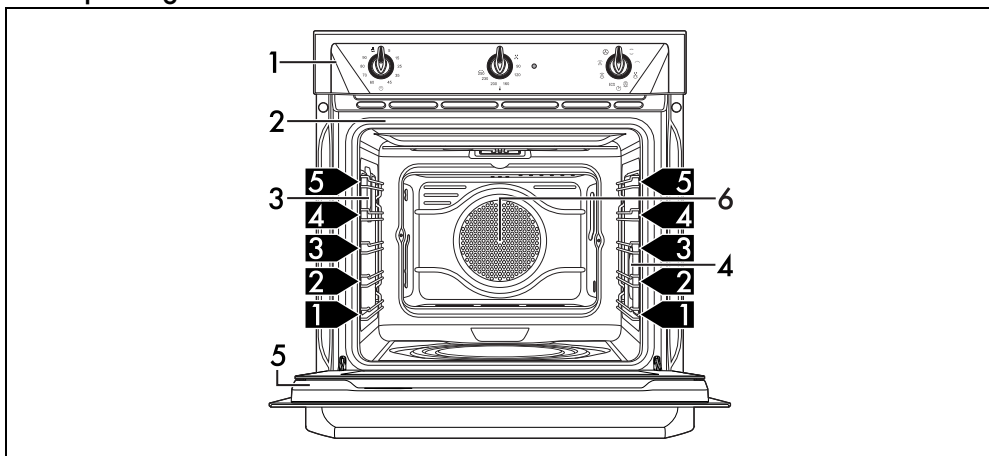
Advertencia/Atención



Información/Sugerencia

DESCRIPCIÓN

Descripción general



1 Panel de mandos

2 Junta

3 Lámpara

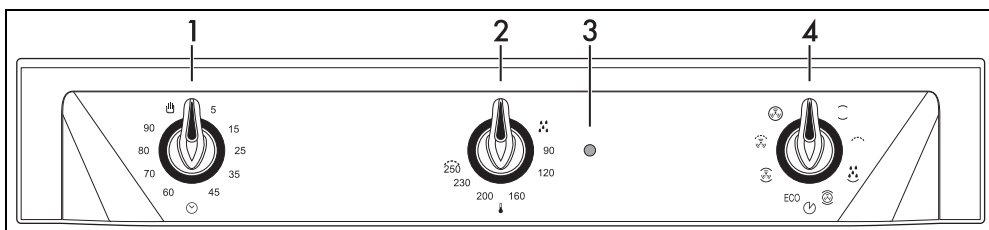
4 Lámpara (solo en algunos modelos)

5 Puerta

6 Ventilador

1, 2, 3... Nivel del bastidor

Panel de mandos



1 Mando minuterero

Permite utilizar el temporizador minuterero o efectuar una cocción manual.

2 Selector de temperatura

Con este mando es posible seleccionar la temperatura de cocción.

Gire el mando en el sentido de las agujas del reloj hasta el valor deseado, comprendido entre el mínimo y el máximo.

3 Piloto del termostato

Se enciende para señalar que el horno se está calentando. Se apaga cuando ha alcanzado la temperatura. El encendido y el apagado normal indica que la temperatura programada se mantiene constante dentro del compartimento de cocción.

4 Mando de las funciones

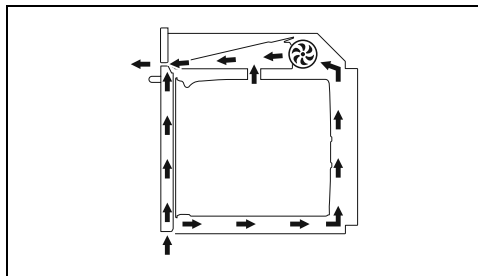
Las diferentes funciones del horno resultan adecuadas para los diferentes modos de cocción. Una vez seleccionada la función deseada, seleccione la temperatura de cocción con el mando de temperatura.

Otras partes

Guías de posicionamiento

El aparato dispone de guías para el posicionamiento de bandejas y rejillas a distintas alturas. Las alturas de introducción han de entenderse de abajo hacia arriba.

Ventilador de enfriamiento



El ventilador procede a enfriar el aparato y entra en funcionamiento durante la cocción. El funcionamiento del ventilador crea un flujo de aire normal que sale por arriba de la puerta y puede seguir saliendo durante un breve período aun después de apagar el aparato.

Iluminación del compartimiento de cocción

La iluminación interna del aparato entra en funcionamiento:

- cuando la puerta se abre (solo en algunos modelos);
- cuando se selecciona una función cualquiera, a excepción de la función **ECO** (si está presente).



(solo en algunos modelos) No es posible apagar la iluminación interna cuando la puerta está abierta.

Accesorios



Algunos modelos no tienen todos los accesorios.



Los accesorios que pueden entrar en contacto con los alimentos están fabricados con materiales conformes a lo prescrito por las leyes vigentes.



Los accesorios originales suministrados u opcionales pueden pedirse en los centros de asistencia autorizados. Utilice solo accesorios originales del fabricante.

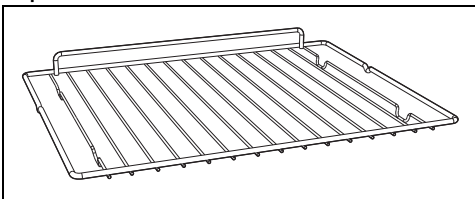
USO

Operaciones preliminares



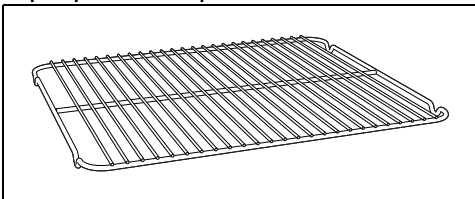
Vea Advertencias generales de seguridad.

Rejilla



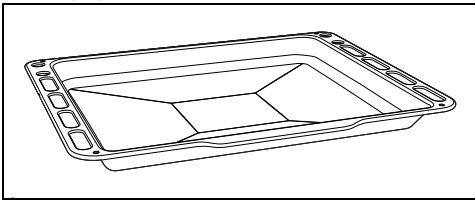
Util para el soporte de recipientes con alimentos en cocción.

Rejilla para bandeja



Para apoyar encima de la bandeja del horno, útil para la cocción de alimentos que pueden gotear.

Bandeja profunda



Util para recoger las grasas de los alimentos colocados en la rejilla de arriba y para la cocción de pasteles, pizzas, dulces, galletas...

ES

- Quite todas las películas de protección externas e internas del aparato y los accesorios.
- Quite las posibles etiquetas (a excepción

de la placa con los datos técnicos) de los accesorios o de las bandejas.

- Quite y lave todos los accesorios del aparato (vea el capítulo "LIMPIEZA Y MANTENIMIENTO").

Primer calentamiento

1. Programe una cocción de al menos una hora (vea el apartado "Uso del horno").
2. Caliente el compartimiento de cocción vacío a la máxima temperatura para eliminar los posibles residuos de fabricación.

Durante el calentamiento del aparato,

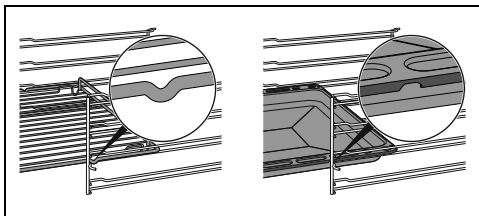
- ventile el local;
- márchese del lugar.

Uso de los accesorios

Rejillas y bandejas

Las rejillas y las bandejas deben introducirse en las guías laterales hasta que toquen el tope.

- Los bloqueos mecánicos de seguridad que impiden la extracción accidental de la rejilla deben orientarse hacia abajo y hacia la parte posterior del compartimiento de cocción.



Introduzca las rejillas y las bandejas con cuidado en el compartimiento de cocción hasta el tope.

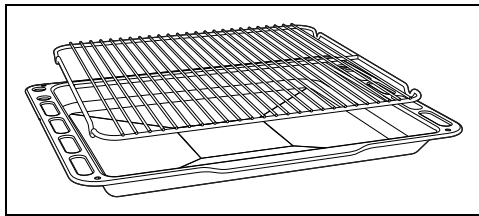


Limpie las bandejas antes de utilizarlas por primera vez para quitar los posibles residuos de fabricación.

Rejilla para bandeja

La rejilla para la bandeja debe introducirse dentro de la bandeja. De esta forma, es posible recoger la grasa separadamente de los

alimentos en cocción.




Uso del horno



Vea Advertencias generales de seguridad.

Encendido del horno

Para encender el horno:

1. Seleccione la función de cocción con el mando de las funciones.
2. Seleccione la temperatura con el mando de la temperatura.
3. Seleccione una cocción temporizada o una cocción manual con el mando minuter:
 - Gire en el sentido de las agujas del reloj para cargar el avisador acústico. Los números corresponden a minutos primos. La regulación es progresiva y se pueden utilizar posiciones intermedias entre las cifras. La señal acústica que indica el final de la cocción interrumpe el funcionamiento del horno.
 - Gire el mando en el sentido contrario a las agujas del reloj hasta el símbolo  para realizar una cocción manual.

Listado de las funciones de cocción tradicionales



En algunos modelos no todas las funciones están presentes.

ESTÁTICO



Cocción tradicional que permite preparar un plato a la vez. Ideal para cocinar asados, carnes grasas, pan y tartas rellenas.

GRILL



Permite obtener excelentes resultados de cocción a la parrilla y de gratinado. Se utiliza al final de la cocción para dorar de manera uniforme los platos.

BASE



El calor procede solo de la parte baja de la cavidad. Ideal para tartas dulces o saladas, tartas inglesas y pizzas.

TURBO



Permite cocinar de manera rápida en varias bandejas sin mezclar aromas. Ideal para alimentos de grandes volúmenes o que requieren cocciones intensas.

ECO

ECO

Esta función resulta especialmente indicada para la cocción en un solo nivel con un bajo consumo energético. Se recomienda para todo tipo de alimentos, excepto los que pueden generar mucha humedad (por ejemplo, verdura).

Para obtener el máximo ahorro energético y reducir los tiempos de cocción, se recomienda introducir los alimentos en el horno sin precalentar el compartimiento de cocción.



En la función ECO no abra la puerta durante la cocción.



En la función ECO, los tiempos de cocción (y de un posible precalentamiento) son más largos y pueden depender de la cantidad de alimentos introducidos en el compartimiento de cocción.



La función ECO es una función de cocción delicada que está recomendada para preparar platos que no requieren una temperatura superior a 210 °C. Es aconsejable elegir otra función para cocinar a temperatura más elevada.

VENTILADO



Cocción intensa y homogénea. Ideal para tartas, galletas y cocciones a varios niveles.

GRILL VENTILADO



Permite cocinar a la parrilla de forma óptima también las carnes más gruesas. Ideal para grandes piezas de carne.

TERMOVENTILADO



El calor se distribuye de manera rápida y uniforme. Adecuada para todas las comidas, ideal para cocinar en varios niveles sin mezclar olores y sabores.

Consejos para la cocción

Consejos generales

- Utilice una función ventilada para obtener una cocción homogénea en más niveles.
- No se pueden reducir los tiempos de cocción aumentando las temperaturas (los alimentos podrían cocerse mucho por fuera y poco por dentro).

Consejos para cocinar carnes

- Los tiempos de cocción varían en función del grosor, de la calidad del alimento y del gusto del consumidor.
- Utilice un termómetro para carnes durante la realización de asados o, simplemente, presione el asado con una cuchara. Si el asado resulta compacto, está listo; de lo contrario, deberá cocinarse todavía durante varios minutos.

Consejos para las cocciones con Grill y Grill ventilado

- El asado de carnes puede efectuarse tanto con el horno en frío, como con el horno precalentado si se desea cambiar el tipo de asado.
- En la función Grill ventilado se recomienda, en cambio, precalentar el horno antes de asar.
- Se recomienda colocar los alimentos en el centro de la rejilla.
- En la función Grill se aconseja ajustar la temperatura en el valor más alto para optimizar la cocción.

Consejos para la cocción de dulces y galletas

- Utilice preferiblemente moldes oscuros de metal: ayudan a absorber mejor el calor.
- La temperatura y la duración de la cocción dependen de la calidad y de la consistencia de la masa.
- Para averiguar si el dulce está hecho por dentro: al terminar de cocinarlo introduzca un palillo de dientes en el punto más alto del dulce. Si la masa no se pega al palillo, el dulce está hecho.
- Si el dulce se desinfla al deshornarse, en la cocción siguiente disminuya la temperatura

ajustada en aproximadamente 10°C seleccionando eventualmente un tiempo mayor de cocción.

- Las partes más delicadas pueden cubrirse con una película de aluminio.
- Para una buena fermentación, coloque en el fondo del compartimiento de cocción un recipiente con agua.

Consejos para la descongelación y el leudado

- Coloque los alimentos congelados sin el envase en un recipiente sin tapa en la primera rejilla del compartimiento de cocción.
- Evite que los alimentos se superpongan unos encima de otros.
- Para descongelar la carne, utilice una rejilla colocada en el segundo nivel y una bandeja puesta en el primer nivel. De esta forma, los alimentos no estarán en contacto con el líquido de descongelación.

Para ahorrar energía

- Pare la cocción durante algunos minutos antes del tiempo empleado normalmente. La cocción proseguirá durante los minutos restantes con el calor que se ha acumulado en el interior.
- Abra la puerta lo menos posible, para evitar que el calor se disperse.
- Mantenga constantemente limpio el interior del aparato.

Guía resumida de los accesorios



Rejilla

Se recomienda usar la rejilla como superficie de apoyo para moldes/recipientes de horno. Si faltara la rejilla para bandeja, la rejilla se puede utilizar como base para parrilladas con la bandeja profunda colocada en un nivel inferior para recoger los jugos.



Bandeja profunda

Se recomienda usar la bandeja profunda para cocciones en un solo nivel. Coloque la bandeja profunda en el nivel central cuando utilice las funciones ventiladas.

Cuando se utiliza la función ESTÁTICO  coloque la bandeja profunda en el nivel deseado.

Para cocciones con la función GRILL  , coloque la bandeja en el último nivel con la rejilla para bandeja.



Rejilla para bandeja

Se recomienda usar la rejilla para bandeja como base para recoger los jugos de las parrilladas.

Tabla indicativa de las cocciones tradicionales

| Alimentos | Peso (kg) | Función | Nivel | Temperatura (°C) | Tiempo (minutos) |
|-------------------|-----------|--------------------------|-------|------------------|------------------|
| Lasaña | 3 - 4 | Estático | 1 | 220 - 230 | 45 - 50 |
| Pasta al horno | 3 - 4 | Estático | 1 | 220 - 230 | 45 - 50 |
| Asado de ternera | 2 | Turbo/Ventilado | 2 | 180 - 190 | 90 - 100 |
| Lomo de cerdo | 2 | Turbo/Ventilado | 2 | 180 - 190 | 70 - 80 |
| Salchichas | 1,5 | Grill ventilado | 4 | 250 | 15 |
| Roast beef | 1 | Turbo/Ventilado | 2 | 200 | 40 - 45 |
| Conejo al horno | 1,5 | Ventilado/Termoventilado | 2 | 180 - 190 | 70 - 80 |
| Muslo de pavo | 3 | Turbo/Ventilado | 2 | 180 - 190 | 110 - 120 |
| Bondiola al horno | 2 - 3 | Turbo/Ventilado | 2 | 180 - 190 | 170 - 180 |
| Pollo al horno | 1,2 | Turbo/Ventilado | 2 | 180 - 190 | 65 - 70 |

Los tiempos indicados en la tabla no incluyen los tiempos de precalentamiento y son indicativos.

| Alimentos | Peso (kg) | Función | Nivel | Temperatura (°C) | Tiempo (minutos) | |
|---------------------|-----------|--------------------------|-------|------------------|------------------|---------|
| | | | | | 1° lado | 2° lado |
| Chuletas de cerdo | 1,5 | Grill ventilado | 4 | 250 | 15 | 5 |
| Costillas | 1,5 | Grill ventilado | 4 | 250 | 10 | 10 |
| Panceta de cerdo | 0,7 | Grill | 5 | 250 | 7 | 8 |
| Filete de cerdo | 1,5 | Grill ventilado | 4 | 250 | 10 | 5 |
| Filete de buey | 1 | Grill | 5 | 250 | 10 | 7 |
| Trucha asalmorada | 1,2 | Turbo/Ventilado | 2 | 150 - 160 | 35 - 40 | |
| Cola de rape | 1,5 | Turbo/Ventilado | 2 | 160 | 60 - 65 | |
| Rodaballo | 1,5 | Turbo/Ventilado | 2 | 160 | 45 - 50 | |
| Pizza | 1 | Turbo/Ventilado | 2 | 250 | 8 - 9 | |
| Pan | 1 | Ventilado/Termoventilado | 2 | 190 - 200 | 25 - 30 | |
| Focaccia | 1 | Turbo/Ventilado | 2 | 180 - 190 | 20 - 25 | |
| Rosquilla | 1 | Ventilado/Termoventilado | 2 | 160 | 55 - 60 | |
| Tarta | 1 | Ventilado/Termoventilado | 2 | 160 | 35 - 40 | |
| Tarta de requesón | 1 | Ventilado/Termoventilado | 2 | 160 - 170 | 55 - 60 | |
| Tortellini rellenos | 1 | Turbo/Ventilado | 2 | 160 | 20 - 25 | |
| Tarta paraíso | 1,2 | Ventilado/Termoventilado | 2 | 160 | 55 - 60 | |
| Profiteroles | 1,2 | Turbo/Ventilado | 2 | 180 | 80 - 90 | |
| Bizcocho | 1 | Ventilado/Termoventilado | 2 | 150 - 160 | 55 - 60 | |

Los tiempos indicados en la tabla no incluyen los tiempos de precalentamiento y son indicativos.

Indicaciones para los Organismos de vigilancia

Fan forced mode


la función ECO utilizada para definir la clase de eficiencia energética cumple con las especificaciones de la norma europea EN 60350-1.

Vea el apartado «Para ahorrar energía 

del capítulo ADVERTENCIAS.

Conventional heating mode

Para la ejecución de la función ESTÁTICO es necesario saltar la fase de precalentamiento (vea el apartado «Fase de precalentamiento» del capítulo USO.

Vea el apartado «Para ahorrar energía 

del capítulo ADVERTENCIAS.

LIMPIEZA Y MANTENIMIENTO

Limpieza del aparato



Vea Advertencias generales de seguridad.

Limpieza de las superficies

Para una buena conservación de las superficies, es necesario limpiarlas regularmente después de cada uso, dejándolas enfriar previamente.

Limpieza ordinaria diaria

Utilice siempre solo productos específicos que no contengan abrasivos ni sustancias ácidas a base de cloro.

Vierta el producto sobre un paño húmedo y páselo por la superficie, aclare cuidadosamente y seque con un trapo suave o con un paño de microfibra.

Manchas de comida o restos

No utilice en ningún caso estropajos de acero y rasquetas cortantes para no dañar las superficies.

Utilice los productos normales, no abrasivos, de ser necesario con ayuda de utensilios de madera o de plástico. Enjuague cuidadosamente y seque con un trapo suave o un paño de microfibra.

Evite dejar secar dentro del aparato restos de comida de base azucarada (p. ej. mermelada) porque podrían estropear el esmalte dentro del aparato.

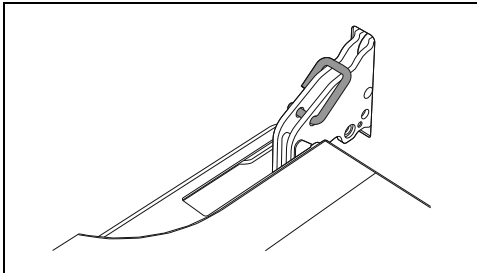
Limpieza de la puerta

Desmontaje de la puerta

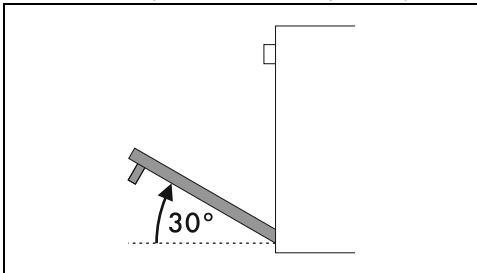
Para facilitar las operaciones de limpieza es aconsejable quite la puerta y colóquela en un trapo.

Para quitar la puerta, proceda de la siguiente manera:

1. Abra completamente la puerta e introduzca dos pernos en los agujeros de las bisagras indicados en la figura.

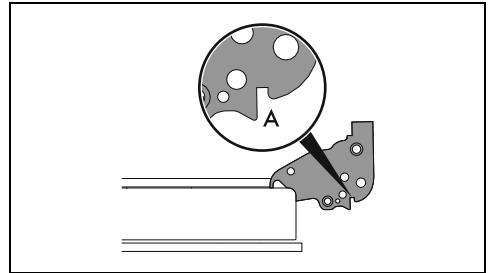


2. Coja la puerta por los dos lados con ambas manos, levántela formando un ángulo de unos 30° aproximadamente y extráigala.



3. Para volver a montar la puerta coloque las bisagras en las hendiduras correspondientes situadas en el horno

asegurándose de que las ranuras **A** se apoyen completamente en las hendiduras.



4. Baje la puerta y, una vez posicionada, quite los pernos de los agujeros de las bisagras.

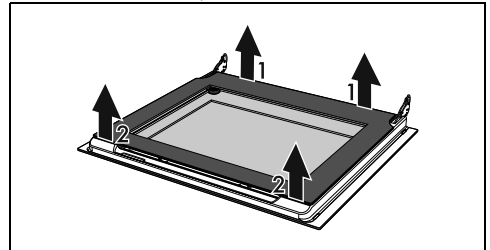
Limpieza de los cristales de la puerta

Se aconseja mantener los cristales de la puerta siempre limpios. Utilice papel absorbente de cocina. En caso de suciedad persistente lave con un estropajo húmedo y detergente común.

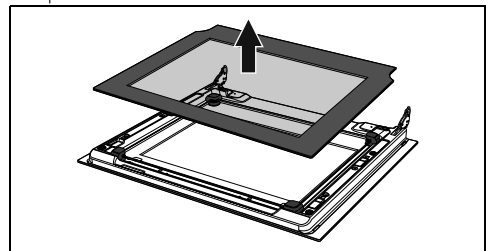
Desmontaje de los cristales interiores

Para facilitar las operaciones de limpieza los cristales interiores que componen la puerta pueden desmontarse.

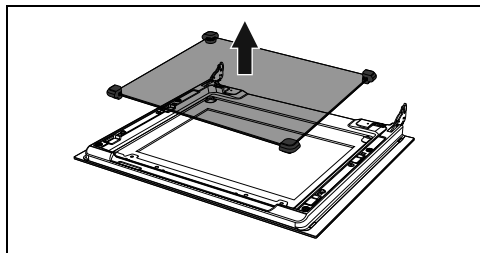
1. Bloquee la puerta con los pernos adecuados.
2. Desenganche los pernos posteriores del cristal interior tirando de este delicadamente hacia arriba por la parte trasera, siguiendo el movimiento que indican las flechas 1.



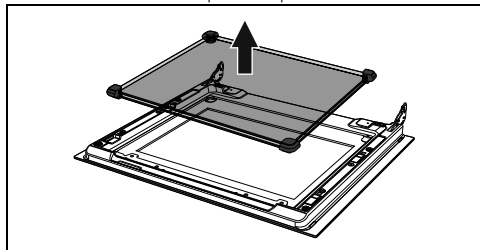
3. Desenganche los pernos anteriores siguiendo el movimiento indicado por las flechas 2.
4. A continuación, extraiga el cristal interior del perfil delantero.



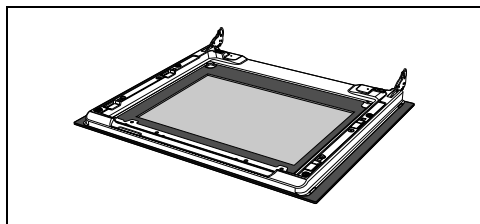
5. Quite el grupo cristal intermedio levantándolo hacia arriba.



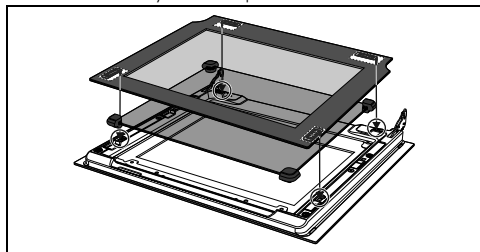
NB: en algunos modelos, el grupo cristal intermedio está compuesto por dos cristales.



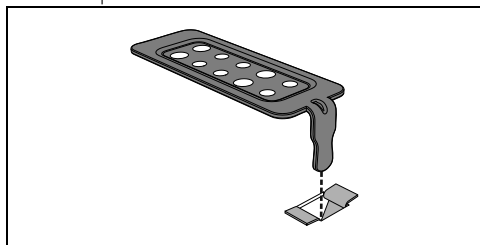
6. Limpie el cristal externo y los quitados anteriormente.



7. Utilice papel absorbente de cocina. En caso de suciedad persistente lávelos con un estropajo húmedo y detergente neutro.
8. Vuelva a introducir el grupo cristal intermedio y recolóque el cristal interior.



9. Asegúrese de encajar correctamente los 4 pernos del cristal interior en sus alojamientos en la puerta.



Limpieza del compartimento de cocción

Para una buena conservación del compartimento de cocción es necesario limpiarlo regularmente después de dejarlo enfriar.

Evite dejar que se sequen dentro del horno restos de alimentos porque podrían estropear el esmalte.

Antes de cada limpieza extraiga todas las partes que se pueden quitar.

Para facilitar las operaciones de limpieza, se aconseja desmontar:

- la puerta;
- las guías de soporte para rejillas/bandejas.



Si utiliza productos de limpieza específicos, haga funcionar el horno a la temperatura máxima durante unos 15/20 minutos para eliminar cualquier residuo.

Secado

La cocción de los alimentos genera humedad dentro del compartimento de cocción. Este es un fenómeno completamente normal que no compromete el correcto funcionamiento del aparato.

Al final de cada cocción:

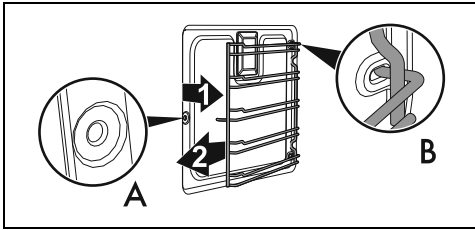
1. deje que se enfríe el aparato;
2. elimine la suciedad del compartimento de cocción;
3. seque el compartimento de cocción con un paño suave;
4. deje la puerta abierta el tiempo necesario para que el compartimento de cocción se seque completamente.

Extracción de los bastidores de soporte para rejillas/bandejas

La extracción de los bastidores de soporte para rejillas/bandejas permite limpiar más fácilmente las partes laterales.

Para quitar los bastidores de soporte para rejillas/bandejas:

- Tire del bastidor hacia el interior del horno hasta desengancharlo del encastre A; a continuación, sáquelo de los alojamientos situados en la parte trasera B.



- Al finalizar la limpieza repita las operaciones que se acaban de describir para volver a poner los bastidores de soporte para rejillas/bandejas.

Vapor Clean (solo en algunos modelos)



Vea Advertencias generales de seguridad.

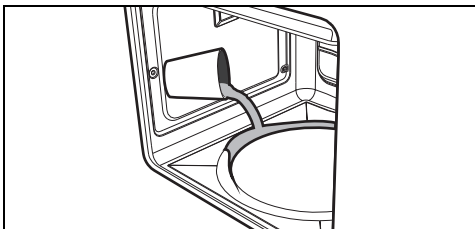


La función Vapor Clean es un procedimiento de limpieza asistida que facilita la eliminación de la suciedad. Gracias a este procedimiento se puede limpiar el horno por dentro con suma facilidad. El calor y el vapor de agua reblandecen los restos de suciedad y facilitan su eliminación posterior.

Operaciones previas

Antes de iniciar la función Vapor Clean:

- Quite todos los accesorios del interior del compartimento de cocción.
- Quite los bastidores de soporte para rejillas/bandejas.
- Si existen, quite los paneles autolimpiantes.
- Vierta aproximadamente 120 cc de agua en el fondo del horno. Preste atención a que no se desborde del hueco.



- Nebulice una solución de agua y

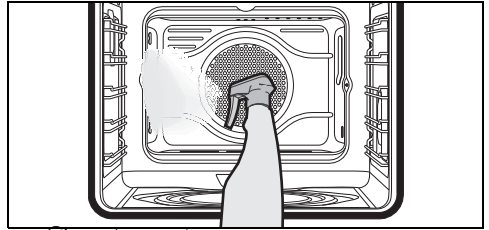
detergente para platos dentro del compartimento de cocción mediante un nebulizador rociador. Dirija el rociado hacia las paredes laterales, hacia arriba, hacia abajo y hacia el deflector.



No rocíe el deflector si tiene recubrimiento de material autolimpiante.



Se aconseja efectuar unas 20 nebulizaciones como máximo.



- Cierre la puerta.

Ajuste del ciclo de limpieza Vapor Clean

1. Programe un tiempo de cocción de 18 minutos con el programador digital.

2. Ponga el mando de las funciones en el



3. Ponga el mando de temperatura en el



Después de algunos segundos desde la última acción en las teclas del reloj programador, empieza el ciclo de limpieza Vapor Clean.

Al final del ciclo de limpieza Vapor Clean el minuterero desactiva los elementos que calientan el horno, se activa un sonido y los números de la esfera del reloj programador parpadean.

Finalización de Vapor Clean

1. Gire el mando de las funciones a la posición 0 para salir de la función.

2. Abra la puerta y quite la suciedad menos resistente con un paño de microfibra.

3. Para las incrustaciones más resistentes utilice un estropajo antirrayado con filamentos de latón.

4. En el caso de restos de grasa, es posible utilizar productos específicos para limpiar los hornos.

5. Elimine el agua residual de dentro del compartimento de cocción.

6. Si están presentes, vuelva a poner los paneles autolimpiantes y los bastidores de soporte para rejillas/bandejas.

Para una mayor higiene y para evitar que los alimentos cojan olores desagradables:

- se aconseja efectuar un secado del compartimiento de cocción mediante una función ventilada a 160°C durante unos 10 minutos.
- En caso de presencia de los paneles autolimpiantes, se aconseja efectuar un secado del compartimiento de cocción con ciclo simultáneo de catálisis.



Se recomienda usar guantes de goma durante estas operaciones.



Para facilitar la limpieza manual de las partes menos accesibles, se aconseja quitar la puerta.

Mantenimiento especial

Consejos para el mantenimiento de la junta

La junta debe ser blanda y elástica.

- Para mantener limpia la junta use un estropajo no abrasivo y lávela con agua templada.

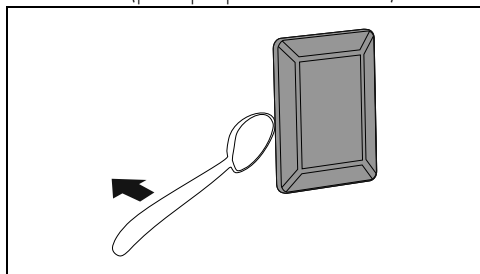
Sustitución de la lámpara de iluminación interna



Tensión eléctrica
Peligro de electrocución

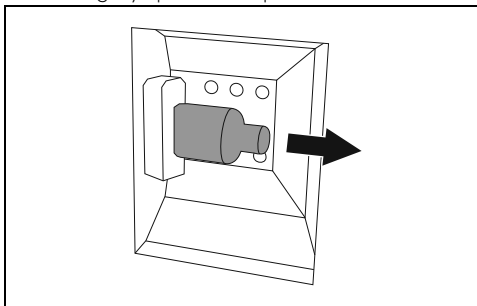
- Desconecte la alimentación eléctrica del aparato.
- Utilice guantes de protección.

1. Quite todos los accesorios del interior del compartimiento de cocción.
2. Quite los bastidores de soporte para rejillas/bandejas.
3. Quite la tapa de la lámpara utilizando un utensilio (por ejemplo una cuchara).



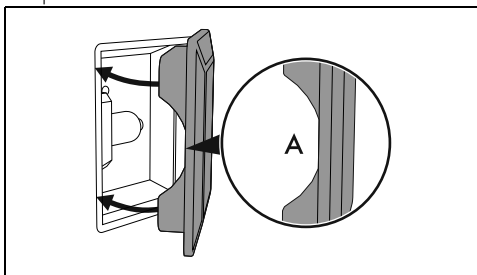
Tenga cuidado para no rayar el esmalte de la pared del compartimiento de cocción.

4. Extraiga y quite la lámpara.



No toque la lámpara halógena directamente con los dedos; utilice un material aislante.

5. Sustituya la lámpara por otra similar (40 W).
6. Vuelva a montar la tapa. Deje el perfil interno del cristal (A) mirando hacia la puerta.



7. Presione a fondo la tapa para que se adhiera perfectamente al portalámpara.

INSTALACIÓN

Conexión eléctrica



Vea Advertencias generales de seguridad.

Información general

Compruebe que las características de la red eléctrica coincidan con los datos indicados en la placa.

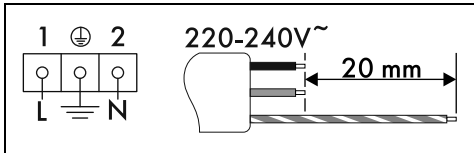
La placa de identificación, con los datos técnicos, el número de serie y la marca, está aplicada visiblemente en el aparato.

No quite nunca esta placa.

Realice la conexión a tierra con un cable por lo menos 20 mm más largo que los demás.

El aparato puede funcionar en los siguientes modos:

- 220-240 V~



Cable de tres polos 3 x 1,5 mm².



Los valores indicados más arriba se refieren a la sección del conductor interno.



Los cables de alimentación están dimensionados teniendo en cuenta el factor de simultaneidad (en conformidad con la norma EN 60335-2-6).

Conexión fija

Instale en la línea de alimentación un dispositivo de corte omnipolar, con una distancia de apertura de los contactos que permita la desconexión completa en las condiciones de la categoría de sobretensión III, de acuerdo con las normas de instalación.

Para los mercados de Australia y Nueva Zelanda:

La desconexión incorporada en la conexión fija debe cumplir con la normativa AS/NZS 3000.

Conexión con enchufe y toma de corriente

Compruebe que el enchufe macho y la toma de corriente sean del mismo tipo.

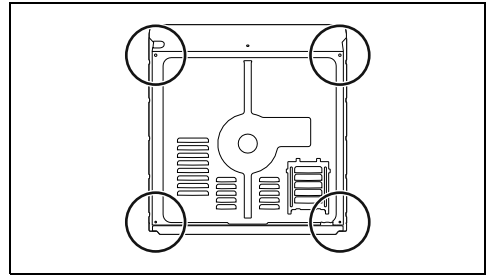
Evite el uso de reducciones, adaptadores o derivadores, ya que podrían causar calentamientos o quemaduras.

Sustitución del cable



Tensión eléctrica Peligro de electrocución

- Desconecte la alimentación eléctrica general.
1. Desatornille los tornillos del cárter trasero y quite el cárter para acceder al terminal de bornes.



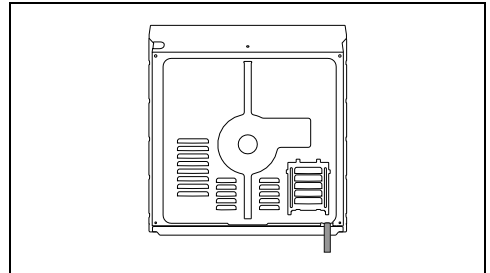
2. Sustituya el cable.
3. Asegúrese de que los cables (horno o posible placa de cocción) sigan el trayecto más adecuado, con el fin de evitar cualquier contacto con el aparato.

Colocación



Vea Advertencias generales de seguridad.

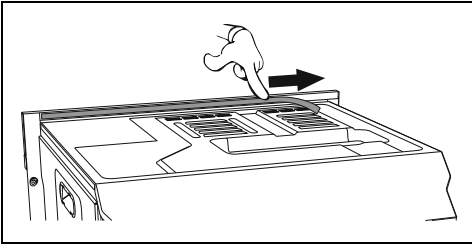
Posición del cable de alimentación



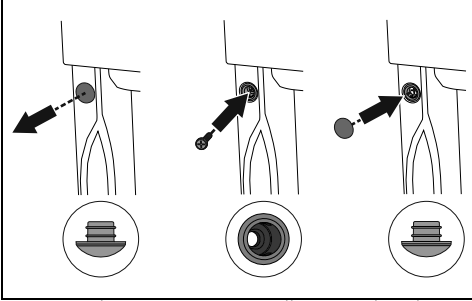
Junta del panel frontal

Pegue la junta que se suministra en la parte posterior del panel frontal para evitar posibles

infiltraciones de agua u otros líquidos.

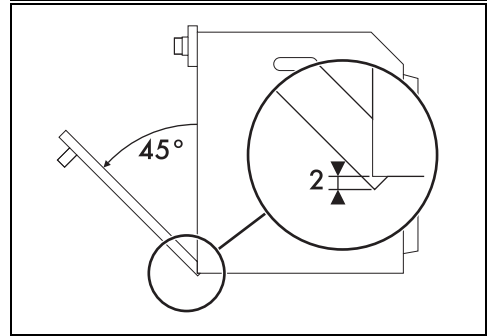
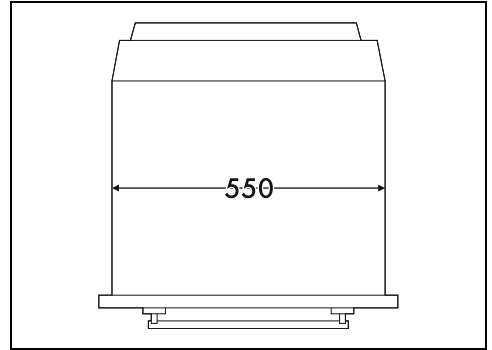
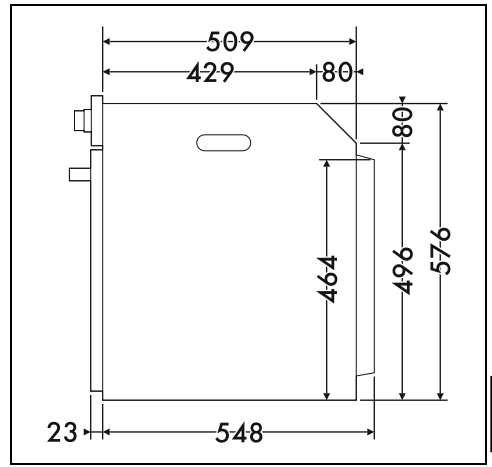
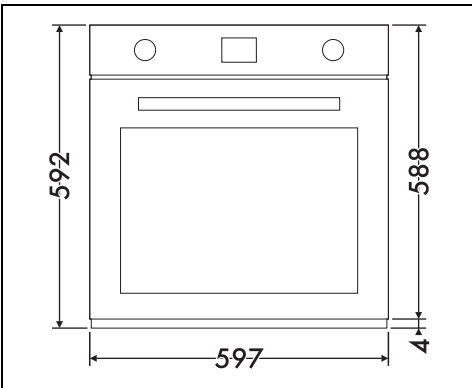


Casquillos de fijación

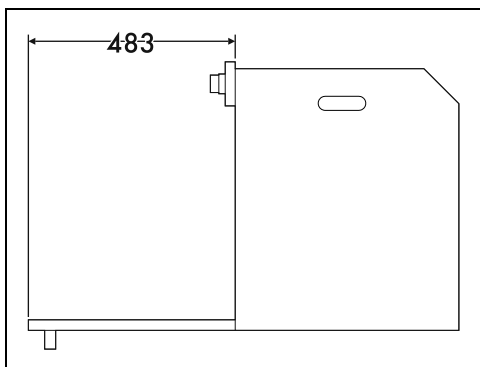


1. Quite los tapones-casquillos introducidos en el frente del aparato.
2. Coloque el aparato en la estructura de empotramiento.
3. Fije el aparato al mueble con los tornillos.
4. Cubra los casquillos con los tapones quitados anteriormente.

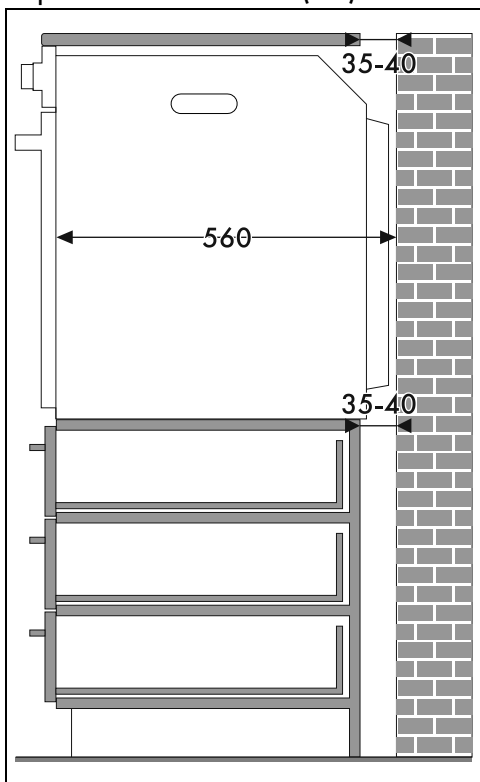
Dimensiones del aparato (mm)



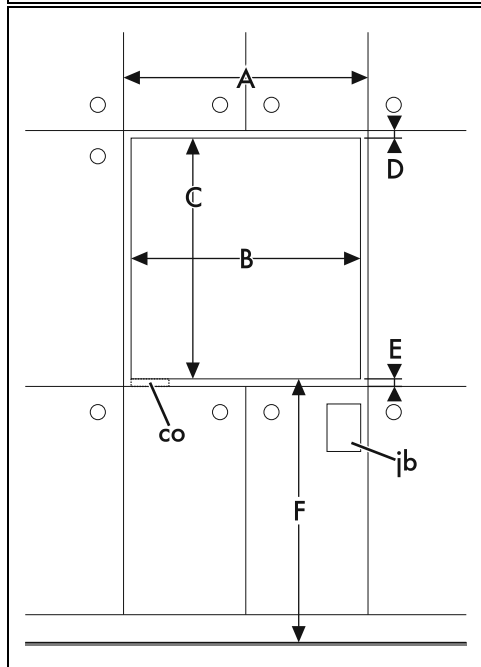
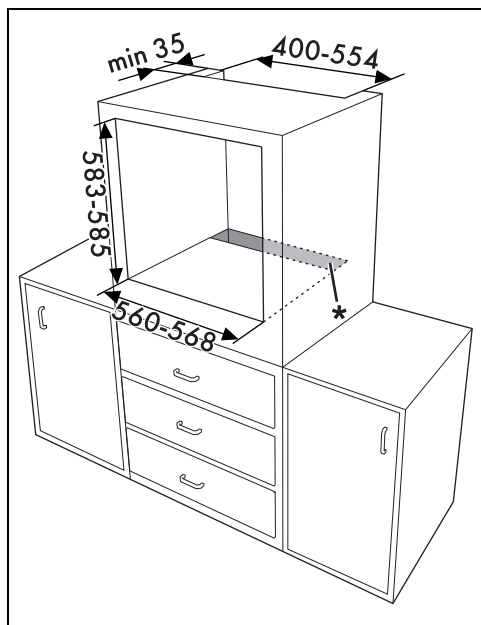
ES



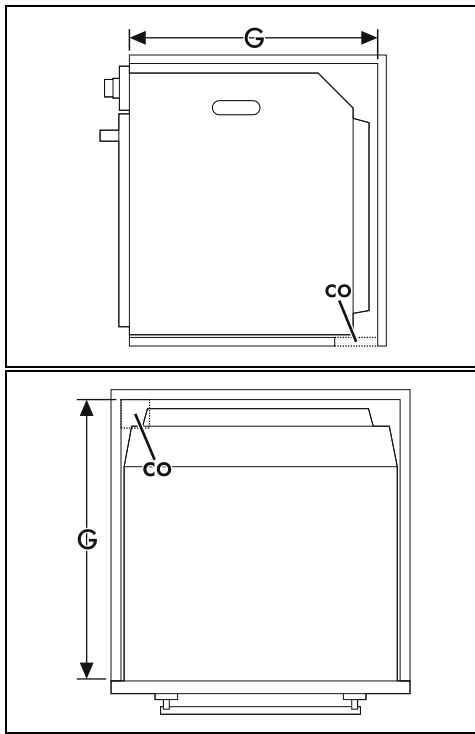
Empotramiento de columna (mm)



* Asegúrese de que la parte superior/trasera del mueble tenga una abertura de unos 35-40 mm de profundidad.



Empotramiento debajo de encimeras (mm)



A mín. 603 mm

B 560 - 568 mm

C 583 - 585 mm

D 9 - 11 mm

E mín. 5 mm

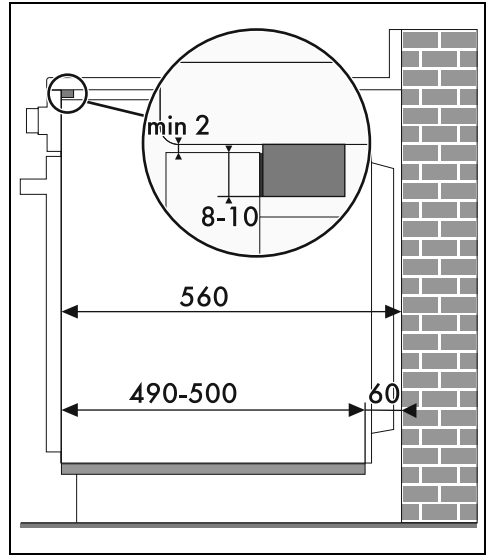
F 121 - 1105 mm

G mín. 560 mm

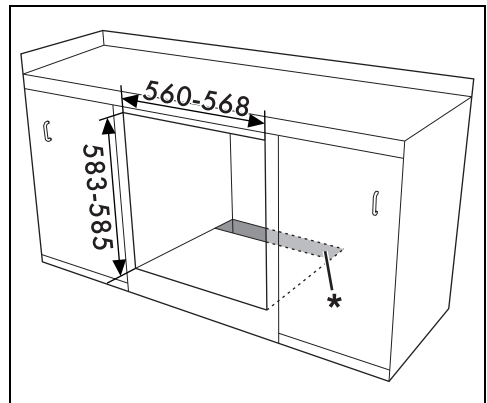
H mín. 594 mm

co Recorte para el cable de alimentación (mín. 6 cm²)

jb Caja de las conexiones eléctricas

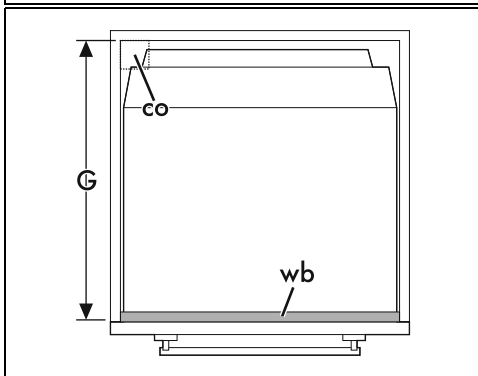
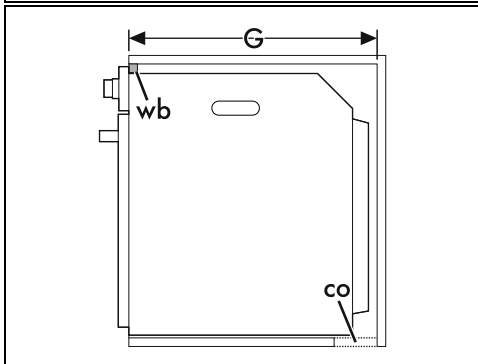
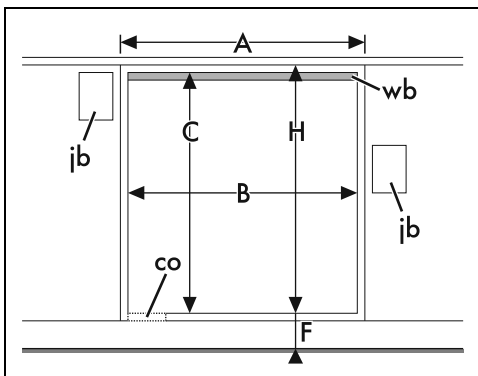


Si se quiere empotrar el aparato debajo de la encimera de trabajo, deberá instalarse una barra de madera para asegurar la utilización de la junta adhesiva pegada en la parte trasera del panel frontal, para evitar cualquier infiltración de agua u otros líquidos.



* Es necesario asegurarse de que en la parte inferior/trasera el mueble tenga una abertura de unos 60 mm de profundidad.

ES



| | |
|----|---|
| A | mín. 603 mm |
| B | 560 - 568 mm |
| C | 583 - 585 mm |
| D | 9 - 11 mm |
| E | mín. 5 mm |
| F | 121 - 1105 mm |
| G | mín. 560 mm |
| H | mín. 594 mm |
| co | Recorte para el cable de alimentación (mín. 6 cm ²) |
| ib | Caja de las conexione eléctricas |
| wb | Barra de madera (recomendada) |