

VAROITUKSIA	206
Turvallisuuteen liittyvät yleiset varoitukset	206
Asennus	209
Laitteen käyttötarkoitus	210
Tämä käyttöohje	210
Valmistajan vastuu	210
Tyypikilpi	211
Hävittäminen	211
Energiatehokkuuden tekniset tiedot	211
Energian säästämiseksi	211
Miten käyttöohjetta luetaan	211
KUVAUS	212
Yleinen kuvaus	212
Lisävarusteet	212
KÄYTTÖ	212
Varotoimenpiteet	212

Keittotason käyttö	213
Lisävarusteiden käyttö	213
PUHDISTUS JA HUOLTO	214
Keittotason puhdistus	214
Pintojen puhdistus	214
Mitä tehdä, jos..	215
ASENNUS	215
Kaasuliitäntä	215
Kaasutyypit ja maat	218
Polttimien ja suuttimien ominaisuuksien taulukko	219
Sähköliitäntä	220
Työtason muotoilu	220
Kalusteasennus	221
Kalusteasennus	222
Ohjeet asentajalle	222

Nämä ohjeet ovat voimassa vain käyttömaissa, jotka on lueteltu laitteen tiedot sisältävässä laitteeseen kiinnitetyssä kilvessä.

Tämä kalusteasennettava keittotaso kuuluu luokkaan 3.

VAROITUKSIA

Turvallisuuteen liittyvät yleiset varoitukset

Henkilövahingot

- **VAROITUS:** Laite ja siihen kuuluvat osat tulevat erittäin kuumiksi käytön aikana. Pidä lapset poissa laitteen läheisyydestä.
- Suojaa käsiä uunikintailla käytön aikana.
- Älä koskaan yritä sammuttaa liekkiä/tulipaloa vedellä: sammuta laite ja peitä liekki kannella tai sammutuspeitteellä.
- Tämän laitteen käyttö on sallittu yli 8-vuotiaille lapsille ja henkilöille, joiden fyysinen tai henkinen kapasiteetti tai aistit ovat alentuneet tai joilta puuttuu

tarvittava kokemus tai taidot, ainoastaan, jos heitä valvotaan tai opastetaan laitteen oikeaoppiseen käyttöön ja kerrotaan siihen liittyvistä vaaroista.

- Lapset eivät saa leikkiä laitteella.
- Pidä alle 8-vuotiaat lapset loitolla, ellei heitä valvota jatkuvasti.
- Älä päästä alle 8-vuotiaita lapsia laitteen läheisyyteen sen toiminnan aikana.
- Lapset eivät saa suorittaa puhdistus- ja huoltotoimenpiteitä ilman valvontaa.
- Varmista, että liekin jako-osat ja vastaavat kannet on asetettu

oikein paikoilleen.

- Kypsennystä on aina valvottava. Lyhytaikaista paistoa on valvottava jatkuvasti.
- VAROITUS: Rasvaisten ruokien ja/tai öljyjen kypsennys voi olla vaarallista ja aiheuttaa tulipalon.
- Rasvat ja öljyt voivat syttyä palamaan jos ne ylikuumenevat. Älä poistu paikalta kun valmistat öljyä tai rasvaa sisältäviä ruokia. Jos öljyt tai rasvat syttyvät palamaan, älä koskaan sammuta käyttäen vettä. Laita kansi kattilan päälle ja sammuta vastaava poltin.
- Älä aseta metalliesineitä, kuten astioita tai ruokailuvälineitä, keittotason pinnalle, sillä ne voivat ylikuumentua.
- VAROITUS: valvomaton ruoanlaitto liedellä käyttäen rasvaa tai öljyä voi olla vaarallista ja aiheuttaa tulipalon. ÄLÄ KOSKAAN yritä sammuttaa tulta vedellä, vaan sammuta laite ja peitä sitten liekki esimerkiksi kannella tai huovalla.
- Älä käytä kypsennyksessä säilyketölkkejä, suljettuja astioita tai muoviasiatioita.
- Älä työnnä teräviä metalliesineitä (keittiövälineitä tai työkaluja) laitteessa oleviin aukkoihin.
- Älä käytä tai säilytä tulenarkoja

materiaaleja laitteen läheisyydessä tai suoraan keittotason alla.

- Sammuta laite käytön jälkeen.
- Älä koskaan irrota pistoketta (jos läsnä) johdosta vetämällä.
- **ÄLÄ KÄYTÄ SPRAY-SUIHKEITA TÄMÄN LAITTEEN LÄHEISYYDESSÄ KUN SE ON TOIMINNASSA.**
- **ÄLÄ TEE MUUTOKSIA LAITTEESEEN.**
- Pue aina henkilösuojaimet ennen laitetta koskevien toimenpiteiden suorittamista (asennus, huolto, asemointi tai siirto).
- Älä suorita puhdistustoimenpiteitä laitteen ollessa vielä kuuma tai toiminnassa.
- Ennen laitteelle suoritettavia huoltotoimenpiteitä, kytke yleinen virransyöttö pois päältä.
- Älä koskaan yritä korjata laitetta yksin tai ilman pätevän teknikon apua.
- Vaaratilanteiden välttämiseksi, jos virtajohto on vahingoittunut, ota välittömästi yhteyttä tekniseen huoltoon, joka vaihtaa sen uuteen.
- VAROITUS: Kaasukäyttöisen kypsennyslaitteen käyttö johtaa lämmön, kosteuden ja palamistuotteiden syntymiseen huoneessa, johon se on asennettu. Varmista hyvä ilmanvaihto erityisesti laitteen

ollessa käytössä: pidä luonnolliset ilmanvaihtoaukot avoinna tai asenna mekaaninen ilmanvaihtolaite.

- Laitteen intensiivinen ja pitkäaikainen käyttö voi edellyttää lisäilmanvaihtoa, esimerkiksi ikkunan avaamista tai ilmanvaihdon tehostamista esimerkiksi lisäämällä mekaanisen imun tehoa.
- Tämä laite ei sovellu asennettavaksi ja käytettäväksi jälkiasennettujen kansien tai suojusten kanssa.

Laitteelle aiheutuvat vahingot

- Älä istu laitteen päälle.
- Älä käytä laitetta laskutasona.
- Älä tuki laitteen aukkoja tai tuuletusaukkoja.
- Älä käytä keittotasoa jos sen alle asennetussa mahdollisessa uunissa on meneillään pyrolyysiprosessi.
- Älä käytä höyrysuihkuja laitteen puhdistamiseksi.
- Älä jätä laitetta valvomatta paiston aikana, sillä rasvoja tai öljyjä voi valua ulos ja ne voivat syttyä palamaan ylikuumentuessaan. Toimi äärimmäisen varovaisesti.
- Tulipalovaara: älä säilytä esineitä keittotasojen päällä.
- **ÄLÄ MISSÄÄN TAPAUKSESSA KÄYTÄ LAITETTA HUONEEN LÄMMITTÄMISEEN.**

- Astiat tai pannut on asetettava keittotason alueen sisäpuolelle.
- Kaikkien keittoastioiden pohjan tulee olla tasainen ja säännöllinen.
- Jos neste kiehuu tai valuu yli, puhdista valunut neste pois keittotasolta.
- Älä kaada keittotasolle happamia aineita kuten sitruunamehua tai etikkaa.
- Älä päästä keittotasoon sokeria tai muita sokerisekoituksia kypsennyksen aikana.
- Älä aseta sen päälle materiaaleja tai aineita, jotka voivat sulaa tai syttyä palamaan (paperi, muovi tai alumiinifolio) kypsennyksen aikana.
- Aseta astiat suoraan ritilöille polttimien päälle.
- Älä laita tyhjiä kattiloita tai pannuja päällä olevien polttimien päälle.
- Älä käytä karkeita ja hankaavia materiaaleja tai teräviä, metallisia lastoja.
- Älä käytä teräsosien tai metallipinnoituksilla käsiteltyjen osien (kuten esimerkiksi anodisoidut, nikkeloitetyt, kromatut osat) puhdistuksessa klooria, ammoniakkia tai valkaisuainetta sisältäviä puhdistusaineita.
- Älä pese tasoon kuuluvia irrotettavia ritilöitä, liekin jako-osia ja kansia

astianpesukoneessa.

- Tätä laitetta ei ole tarkoitettu käytettäväksi ulkoisten ajastimien tai kauko-ohjainten kanssa.

Asennus

- **TÄTÄ LAITETTA EI SAA ASENTAA VENEISIIN TAI ASUNTOVAUNUIHIN.**
- Tätä laitetta ei saa asentaa astianpesukoneen päälle.
- Asenna laite kalusteeseen toisen henkilön avustamana.
- Ennen asennusta on tarkistettava, että paikalliset jakeluolosuhteet (kaasutyyppi ja sen paine) ja laitteen säädöt ovat yhteensopivia.
- Tätä laitetta ei ole liitetty palamistuotteiden poistojärjestelmään. Se on asennettava ja liitettävä voimassa olevien asennusmääräysten mukaisesti. Kiinnitä erityistä huomiota tuuletusvaatimuksiin.
- Tätä laitetta koskevat säädöt on annettu kaasua koskevassa säätötarrassa.
- Anna kaasuliitännät valtuutetun asentajan tehtäväksi.
- Anna sähköliitännät ammattitaitoisen teknisen henkilöstön tehtäväksi.
- Käyttöönotto letkua käyttämällä tulee tehdä siten, että letkun pituus ei ylitä 2 metriä jos kyseessä ovat teräsletkut ja 1,5 metriä jos kyseessä ovat

kumiletkut.

- Kaasuliitännät eivät saa olla kosketuksissa kalusteasennetun moduulin liikkuvaan osaan (esimerkiksi laatikkoon) eivätkä ne saa kulkea tilassa, jossa ne saattavat joutua litistetyiksi.
- Käytä vaadittaessa määräyksen mukaista paineensäädintä.
- Jokaisen toimenpiteen jälkeen tarkista, että kaasuliitännöiden kiristysmomentti on 10 Nm ja 15 Nm välillä.
- Kun asennus on suoritettu, tarkasta mahdolliset vuodot saippuanesteellä. Älä koskaan käytä liekkiä.
- Tarkista, että kalusteessa on vaaditut aukot.
- Tarkista, että kalusteen materiaali kestää lämpöä.
- Anna asennus- ja huoltotoimenpiteet ammattitaitoisen henkilökunnan suorittavaksi voimassa olevien säädösten mukaisesti.
- Sähköjärjestelmän turvallisuusmääräyksiin mukainen maadoitus on pakollinen.
- Käytä vähintään 90 °C:n lämpötilaa kestäviä johtoja.
- Vie virtajohto kalusteen takaosasta. Varo ettei se pääse kosketuksiin keittotason alaosaan tai mahdolliseen alapuolella olevaan uuniin.

- Toimi varovaisesti jos ylimääräisiä sähkölaitteita kytketään. Liitosjohtoja ei saa päästää kosketuksiin kuumien keittoalueiden kanssa.
- Virtajohtojen ruuvien kiristysmomentti liitinrimassa tulee olla välillä 1,5-2 Nm.
- Vain tekninen ja koulutettu henkilöstö saa asentaa ja vaihtaa tarvittaessa virtajohdon uuteen.
- Vaaratilanteiden välttämiseksi, jos virtajohto on vahingoittunut, ota välittömästi yhteyttä tekniseen huoltoon, joka vaihtaa sen uuteen.
- Ennen laitteelle suoritettavien toimenpiteiden suorittamista (asennus, huolto, asemointi tai siirto), varustaudu aina henkilönsuojaimilla.
- Ennen laitteelle suoritettavia huoltotoimenpiteitä, kytke yleinen virransyöttö pois päältä.
- Mahdollista laitteen irrottaminen asennuksen jälkeen helppopäasyisellä pistokkeella tai kytkimellä, jos kyseessä on kiinteä liitäntä.
- Sijoi ta laitteen syöttölinjaan kaikinapainen katkaisin, jonka kontaktien avausväli on sellainen, että irtikytkentä saadaan ylijänniteluokassa III, voimassaolevien asennusmääräysten mukaisesti.
- Laitteen oikean toiminnan arviointi (nupin kierto, ritilöiden

asento jne.) on suoritettava laitteen ollessa asennettuna ja kiinnitettynä kaappiin.

- Tätä laitetta voidaan käyttää korkeintaan 2000 metriä merenpinnan yläpuolella.

Laitteen käyttötarkoitus

Laite on tarkoitettu ruokien kypsennykseen kotitalouskäytössä. Kaikenlainen muu käyttö on sopimatonta. Sitä ei saa käyttää:

- kaupan työntekijöille tarkoitetun keittöön alueella, toimistoissa ja muissa työtiloissa.
- maataloissa/ maatilamatkailupaikoissa.
- hotelleissa, motelleissa ja vuokrahuoneistoissa asiakkaiden toimesta.
- aamiaismajoituspaikoissa (B&B).

Tämä käyttöohje

- Tämä käyttöohje on laitteen oleellinen osa ja siksi se on säilytettävä ehjänä sekä käyttäjien helposti saatavilla koko laitteen käyttöajan ajan.
- Ennen laitteen käyttöä lue tämä käyttöohje huolellisesti läpi.
- Tässä käyttöohjeessa annetut selitykset sisältävät kuvia, jotka kuvaavat näytölle yleisesti ilmestyviä ohjeita. On kuitenkin pidettävä mielessä, että laitteeseen voi olla asennettu päivitetty versio järjestelmästä, jonka vuoksi näyttöön ilmestyvät ohjeet voivat poiketa käyttöoppaassa osoitetusta.

Valmistajan vastuu

Valmistaja ei ota vastuuta henkilö- tai omaisuusvahingoista, jotka aiheutuvat:

- käyttötarkoitukseen nähden poikkeavasta käytöstä
- käyttöoppaassa olevien määräysten noudattamatta jättämisestä

- jonkin laitteen osan muuttamisesta
- muiden kuin laitteen alkuperäisten varaosien käytöstä.

Tyypikilpi

Laitteen tyypikilpi sisältää tekniset tiedot, sarjanumeron ja merkinnän. Tunnistuksen tyypikilpeä ei saa koskaan irrottaa.

Hävittäminen



Tämä laite on neuvoston sähkö- ja elektroniikkalaiteromuja (2012/19/EU) koskevan direktiivin mukainen, jonka vuoksi se tulee hävittää käyttöiän päättyessä erillään kotitalousjätteestä.

Tämä laite ei sisällä siinä määrin terveydelle ja ympäristölle haitallisia aineita, että sitä voitaisiin pitää vaarallisena voimassa olevien Euroopan neuvoston direktiivien mukaisesti.



Sähköjännite Sähköiskun vaara

- Kytke pääkytkin pois päältä.
- Irrota sähköjohto sähköjärjestelmästä.

Laitteen hävittämiseksi:

- Katkaise sähköjohto ja ota se pois.
- Toimita laite käyttöiän loputtua sähkö- ja elektronisten laitteiden erilliskeräykseen tai anna se jälleenmyyjälle toisen vastaavan laitteen hankinnan yhteydessä.

Laitteen pakkausmateriaalit ovat ympäristöystävällisiä ja kierrätettäviä.

- Toimita pakkausmateriaalit tarkoituksenmukaiseen erilliskeräykseen.



Muovipakkaukset Tukehtumisen vaara

- Pakkausmateriaaleja tai niiden osia ei saa jättää ilman valvontaa.
- Älä anna lasten leikkiä pakkausmateriaaleihin kuuluvilla muovipusseilla.

Energiatohokkuuden tekniset tiedot

Eurooppalaisen ekosuunnittelua koskevan asetuksen mukaiset tiedot ovat erillisessä asiakirjassa tuotteen käyttöohjeiden mukana.

Nämä tiedot löytyvät "Tuotetiedotteesta", joka on ladattavissa kyseisen tuotteen verkkosivuilta.

Energian säästämiseksi

- Kattilan pohjan läpimitta ei saa ylittää lasikeraamiselle tasolle merkittyjä viivoja.
- Kattiloita ei saa asettaa keittotason ympäröimään yli eikä näytön päälle.
- Kattilaa hankkiessasi tarkista jos osoitettu läpimitta viittaa kattilan pohjaan tai sen yläosaan, sillä yläosa on melkein aina suurempi pohjan läpimitaan nähden.
- Kun valmistat pitkän kypsennysajan vaativia ruokia, voit säästää aikaa ja energiaa käyttämällä painekattilaa, jonka ansiosta myös ruoka-aineksissa olevat vitamiinit pysyvät tallella.
- Varmista, että painekattila sisältää riittävän määrän vettä, sillä veden puutteesta johtuva ylikuumentuminen voi vahingoittaa kattilaa ja keittoaluetta.
- Aseta kattilan päälle mahdollisuuksien mukaan aina sopiva kansi.
- Valitse sopiva kattila kypsennettävän ruokamäärän mukaan. Suuri puolityhjä kattila saa aikaan energiahukan.



Jos keittotasoa ja mahdollista uunia käytetään samanaikaisesti, voi oman sähköjärjestelmän tehon maksimitaso ylittyä määrättyissä olosuhteissa.

Miten käyttöohjetta luetaan

Tässä käyttöohjeessa käytetään seuraavia kuvamerkkejä:



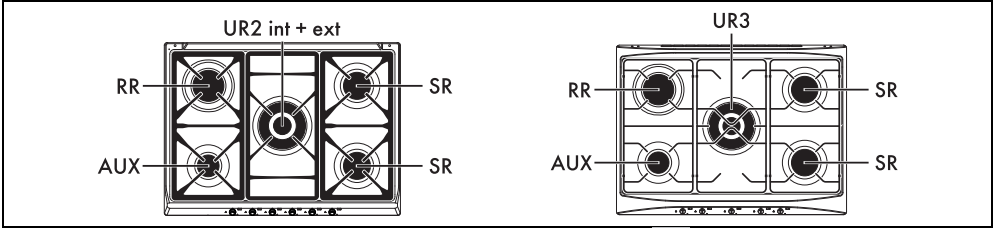
Varoitus/Huomio



Tieto/Ehdotus

KUVAUS

Yleinen kuvaus



AUX: Lisäpoltin

SR: Puolinopea poltin



RR: Nopea alennettu poltin

UR3: Kolmikruunuinen pikapoltin


UR2 sisä + ulko: Kaksikruunuinen pikapoltin (sisä ja ulko)

- Alue edessä oikealla
- Alue takana vasemmalla
- Alue edessä oikealla
- Alue edessä vasemmalla
- Alue keskellä ulkoinen
- Alue keskellä sisäinen

Polttimien kytkimet

Hyödylliset tasolla olevien polttimien syöttämiseen ja säätöön. Paina ja käännä kytkimiä vastapäivään arvon  kohdalle sytyttääksesi vastaavat polttimet. Liekkiä säädetään kiertämällä kytkimiä maksimi-  ja

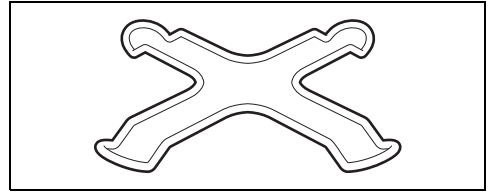
minimialueen  välissä olevalla alueella.

Sammuta polttimet asettamalla kytkimet takaisin asentoon .

Lisävarusteet

- Joissakin malleissa ei välttämättä ole kaikkia lisävarusteita.
- Elintarvikkeiden kanssa kosketuksiin joutuvat lisävarusteet on valmistettu voimassa olevien lakien mukaisista materiaaleista.
- Varustuksiin kuuluvia alkuperäisiä lisävarusteita tai ylimääräisiä lisävarusteita voidaan pyytää valtuutetuista huoltokeskuksista. Käytä vain valmistajan alkuperäisiä lisävarusteita.

Pienentävä ritilä



lhanteellinen pienille astioille.

KÄYTTÖ

Varotoimenpiteet



Ks. Turvallisuuteen liittyvät yleiset varoitukset.

Kaasun ulostulo voi aiheuttaa räjähdysen.

Jos ilmenee kaasun hajua tai jos kaasulaitteistossa esiintyy vikoja:

- Sulje välittömästi kaasunsyöttö tai kaasupullon venttiili.
- Sammuuta välittömästi avotulet ja savukkeet.
- Älä kytke virtakytkimiä tai sähkölaitteita

päälle äläkä irrota pistokkeita pistorasiasta. Älä käytä puhelimia tai matkapuhelimia rakennuksen sisällä.

- Avaa ikkunat ja tuuleta huone.
- Ota yhteys huoltopalveluun tai kaasulaitokseen.

Epätavallinen toiminta

Mitä tahansa seuraavista toiminnoista on pidettävä epätavallisena ja se vaatii huoltopyyntöä:

- Polttimien virheellinen syttyminen.


- Polttimet sammuvat helposti.
- Polttimet sammuvat toiminnan aikana.
- Kaasuhanoja on vaikea kääntää.

Keittotason käyttöön liittyviä käytännöllisiä neuvoja



Polttimien ihanteellista tehokkuutta ja kaasun minimaalista kulutusta ja keittotason vahinkojen välttämiseksi on tarpeen käyttää polttimien kokoon sopivia kannellisia keittoastioita, tällöin liekki ei yllä keittoastioiden sivuille. Kiehumispisteen saavutuksen jälkeen liekkiä tulee pienentää niin, ettei neste kiehu keittoastiasta yli.

Polttin	Keittoastian halkaisija
AUX	12 - 14 cm
SR	16 - 20 cm
RR	22 - 26 cm
UR3	22 - 26 cm
UR2 sisä + ulko	22 - 26 cm

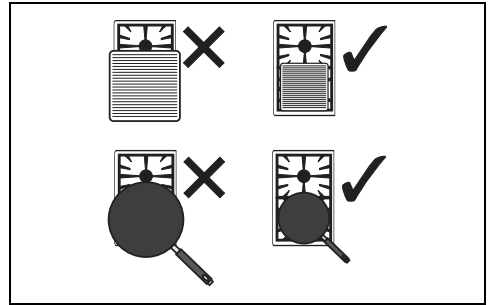
Keittotason käyttö

Kaikki laitteen kytkimet ja ohjaimet sijaitsevat samassa etupaneelissa. Jokaiselle kytkimelle on osoitettu sitä vastaava polttin. Keitin on varustettu elektronisella sytytyslaitteella. Sytyttämistä varten riittää, että painat ja käänät kytkintä vastapäivään suurimman liekin kohdalle, kunnes polttin syttyy. Mikäli polttin ei syty 15 sekunnin kuluessa, käänä kytkin kohtaan . Odota 60 sekuntia ennen kuin yrität sytyttää uudelleen. Kun polttin on sytytetty, pidä kytkintä painettuna muutaman sekunnin ajan niin, että termoelementti lämpenee. Polttin saattaa sammua kytkimen hellittämishetkellä: se tarkoittaa, että lämpöelementti ei ole lämmennyt tarpeeksi.

Odota hetki ja toista toimenpide. Pidä kytkintä alhaalla pidempään.


 Tahattoman sammumisen tapahtuessa aktivoituu turvatoiminto, joka estää kaasun syötön vaikka hana olisi auki. Käänä kytkin takaisin kohtaan  äläkä yritä sytyttää uunia uudelleen 60 sekuntiin.

Astioiden käyttö



Kypsennyksen aikana välttääksesi palovammoja, vahinkoja tasolle tai liedelle, kaikki astiat tai pannut on aina asetettava keittotason reunojen sisäpuolelle.

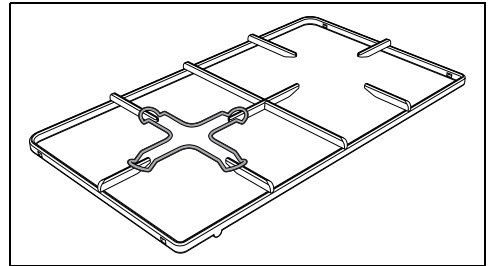


Jokaisen käytön jälkeen on tarkistettava, että kytkimet ovat asennossa  (sammutettu).

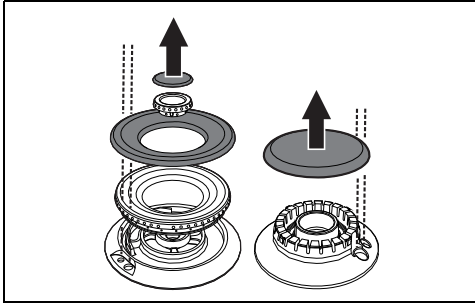
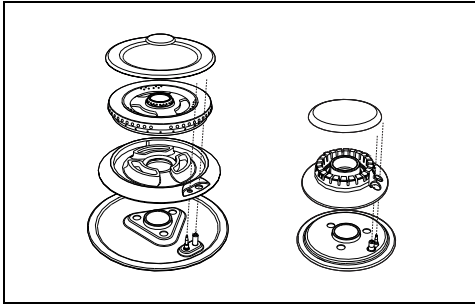
Lisävarusteiden käyttö

Pienentävät ritilät

Pienentävät ritilät asetetaan keittotason ritilöiden päälle. Varmista, että ne on asetettu oikein paikoilleen.



Liekkien jako-osien ja kansien oikea asento



Ennen keittotason polttimien sytyttämistä varmista, että liekin jako-osat ja vastaavat kannet on asetettu paikoilleen. Huomioi, että polttimien aukot ovat sytyttäimiä ja lämpöpareja vastaavasti. Tarkista lisäksi, että liekin jako-osat asettuvat oikein polttimessa oleviin aukkoihin.

PUHDISTUS JA HUOLTO

Keittotason puhdistus

Keittotason riitilät

Irrota riitilät ja puhdista ne haalealla vedellä ja hankaamattomalla pesuaineella. Poista huolella kaikki ruokajäämät. Kuivaa huolellisesti ja aseta ne keittotasolle.



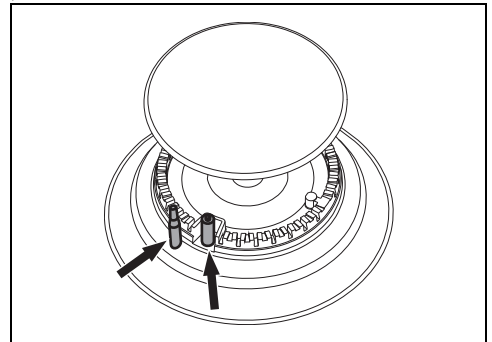
Riitilöiden ollessa jatkuvassa kosketuksessa liekkien kanssa, kuumuudelle altistettujen osien maalipinta saattaa ajan myötä heikentyä. Se on kuitenkin täysin luonnollista, eikä se vaikuta riitilöiden toimivuuteen millään tavoin.

Liekin jako-osa ja kannet

Kannet ja liekin jako-osat voidaan irrottaa niiden puhdistuksen helpottamiseksi. Pese ne lämpimässä vedessä hankaamattomalla pesuaineella. Poista niistä kaikki kovettumat huolellisesti ja odota, että ne ovat kuivuneet kokonaan. Aseta liekin jako-osat ja varmista, että ne ja vastaavat kannet ovat asetettu paikoilleen.

Sytytystulpat ja termoelementit

Sytytystulppien ja termoelementtien hyvä toiminta edellyttää, että ne ovat aina hyvin puhtaat. Tarkista säännöllisesti osien puhtaus ja puhdista ne tarvittaessa kostealla pyyhkeellä. Mahdolliset kuivat jäämät voidaan poistaa puutikulla tai neulalla.



Pintojen puhdistus

Pintojen hyvän kunnon säilyttämiseksi ne tulee puhdistaa säännöllisesti jokaisen käyttökerran jälkeen. Pintojen tulee antaa jäähtyä ennen niiden puhdistamista.

Päivittäinen puhdistus

Käytä aina ja ainoastaan hankaamattomia erityispuhdistusaineita, jotka eivät sisällä klooripohjaista happoa. Kaada tuotetta kosteaan pyyhkeeseen ja pyyhi pinnat pyyhkeellä, huuhtelee huolellisesti ja kuivaa pehmeällä kankaalla tai mikrokuituliinalla.

Ruokatahrat tai jäämät

Metallisia sieniä tai leikkaavia kaapimia ei saa käyttää missään tapauksessa, sillä ne vahingoittavat pintoja. Käytä normaaleja hankaamattomia tuotteita. Käytä mahdollisesti pussia tai muovisia materiaaleja. Huuhtelee huolellisesti ja kuivaa pehmeällä pyyhkeellä tai mikrokuituliinalla.

Mitä tehdä, jos..

Keittotasoa ei toimi:

- Tarkista, että keittotasoa on kytketty ja pääkatkaisin on päällä.

- Tarkista, ettei sähkökatkoksia esiinny.
- Tarkista, ettei sulake ole lauennut. Siinä tapauksessa vaihda sulake uuteen.
- Tarkista, ettei kodin sähköjärjestelmän vikavirtasuojakatkaisin ole lauennut. Tässä tapauksessa, kytke katkaisin takaisin päälle.

Keittotulokset eivät ole tyydyttävät:

- Varmista, että keittotasolla on asianmukainen tuuletus ja että tuuletusaukot ovat täysin vapaat.

Keittotasosta tulee savua:

- Puhdista keittotasoa käytön jälkeen.
- Tarkista, ettei ruokaa ole valunut ulos ja käytä mahdollisesti suurempaa keittotasoa.

Kodin sähköjärjestelmän sulakkeet tai vikavirtasuojakytkin laukeavat toistuvasti:

- Ota yhteys huoltopalveluun tai sähkömieheen.

ASENNUS



Laitteen saa asentaa pätevä teknikko voimassa olevia määräyksiä noudattamalla.



Laitte on säädetty tehtaalla: metaanikaasulle G20 paineella 20 mbar.

Kaasuliitäntä



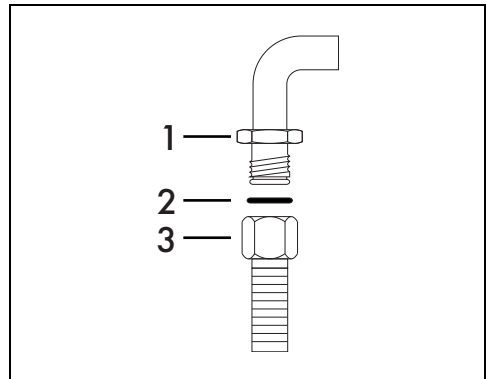
Ks. Turvallisuuteen liittyvät yleiset varoitukset.

Liitäntä kaasuverkkoon voidaan suorittaa teräsletkulla ja voimassa olevan standardin asettamien määräysten mukaisesti. Muita kaasutyyppiä käytettäessä katso luku "Mukautus eri kaasutyypeihin". Laitteen kaasuliitäntä on 1/2" putki, jossa on kierteitetty liitin ulkoiselle kaasulle (ISO 228-1).

Liitäntä teräsletkulla

Suorita liitäntä kaasuverkkoon käyttämällä voimassa olevan lainsäädännön mukaista

teräsletkua.

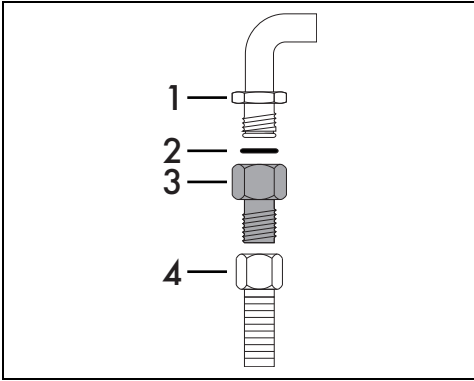


Ruuvaa liitos 3 kiinni laitteen kaasuliitokseen 1 asettamalla väliin aina varusteisiin kuuluva tiivis 2.

Liitäntä teräsletkulla, jossa on kartiomainen liitin

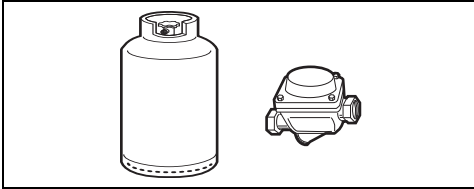
Suorita liitäntä kaasuverkkoon käyttämällä voimassa olevan lainsäädännön mukaista

teräsletkua.



Ruuvaa liitos 3 huolella laitteen kaasuliitokseen 1 (kierre 1/2" ISO 228-1) asettamalla väliin aina varustuksiin kuuluva tiivistä 2. Kiinnitä eristävää materiaalia liittimen kierteeseen 3, jonka jälkeen ruuvaa kiinni joustava teräsletku 4 liittimeen 3.

Nestekaasun liittäntä



Käytä paineen säädintä ja suorita liitos kaasupulloon voimassa olevan lainsäädännön mukaisesti.

Syöttöpaineen tulee noudattaa taulukon "Polttimien ja suuttimien ominaisuudet" arvoja.

Tuuletus tiloissa

Laitte tulee asentaa vain pysyvästi tuuletettuihin tiloihin, voimassa olevan lainsäädännön mukaisesti. Laitteen asennuspaikassa tulee olla tarvittava ilmanvaihto kaasun normaaliin palamiseen ja tilojen asianmukaiseen tuuletukseen. Riitilöillä suojattujen ilmanottoaukkojen tulee olla kooltaan voimassa olevien lainsäädännön mukaiset ja sijoitettu siten, etteivät ne pääse tukkeutumaan edes osittain.

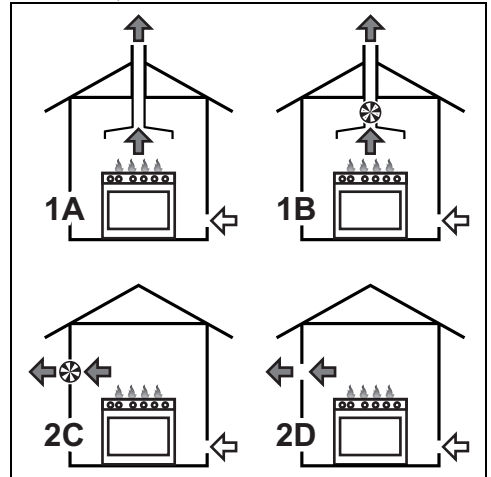
Tilaa tulee pitää riittävästi tuuletettuna, jotta paiston aikana syntyvä lämpö ja kosteus saadaan poistettua: erityisesti pitkän käyttöajan jälkeen on suositeltavaa avata ikkuna tai lisätä mahdollisten tuulettimien nopeutta.

Palamistuotteiden poistaminen

Palamistuotteiden poisto voidaan taata luonnollisella ilmankierrolla toimivan savuhormiin

liitetyn liesituulettimen kautta tai pakotetun imun avulla. Tehokas imujärjestelmä vaatii huolellista suunnittelua pätevä ammattilaisen toimesta ja sen asentamista noudattaen lain määräämiä asentoja ja etäisyyksiä.

Toimenpiteen päättyessä asentajan on annettava yhdenmukaisuusvakuutus.



- 1 Poisto liesituulettimen kautta
- 2 Poisto jos liesituuletinta ei ole asennettu
 - A Poisto yksittäisellä hormilla luonnollisella ilmankierrolla
 - B Poisto yksittäisellä hormilla ja sähkötuulettimella
 - C Poisto suoraan ulkoilmaan seinässä tai ikkunassa olevan sähkötuulettimen kanssa
 - D Poisto suoraan ulkoilmaan seinän kautta



Ilma



Palamistuotteet



Sähkötuuletin

Mukautus eri kaasutyyppeihin

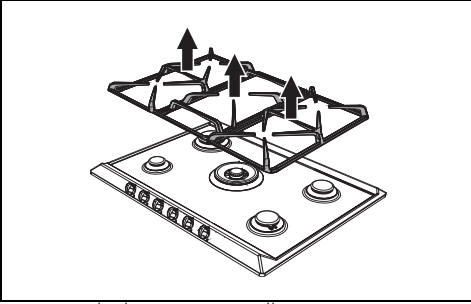
Jos sitä käytetään muiden kaasutyyppeiden kanssa, vaihda suuttimet ja säädä ensiöilma. Suuttimien vaihtamiseksi ja polttimien säätämiseksi, irrota taso.



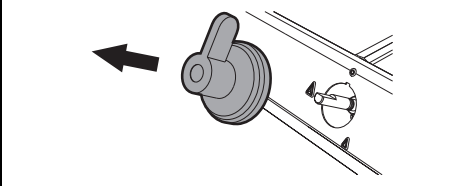
Suuttimien vaihtamiseksi, laite on otettava pois kalusteesta.

Tason irrottaminen

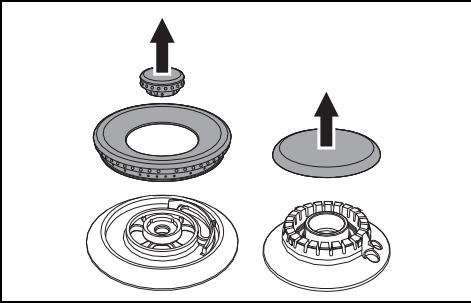
1. Irrota ritilät tasosta.



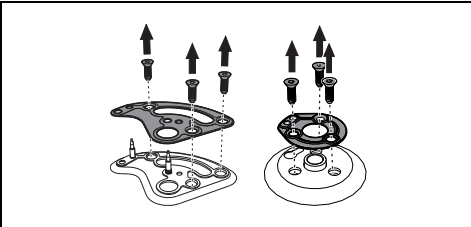
2. Irrota kytkimet nostamalla ne pois paikoiltaan.



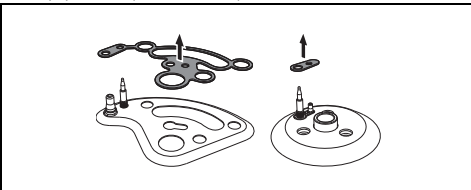
3. Irrota liekin jako-osat ja vastaavat kannet.



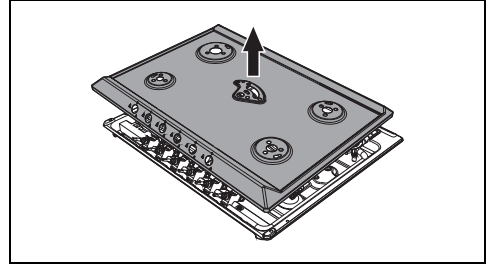
4. Ruuvaa kiinni jokaisen polttimen alla olevat ruuvit irrottaaksesi kiinnityslevyn.



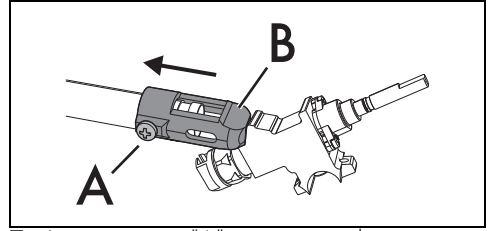
5. Irrota lämpöpareissa oleva tiiviste ja sytyttimet jokaisesta polttimesta.



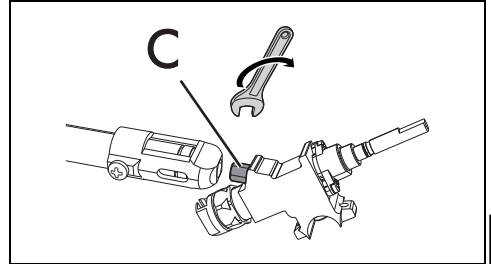
6. Irrota taso.



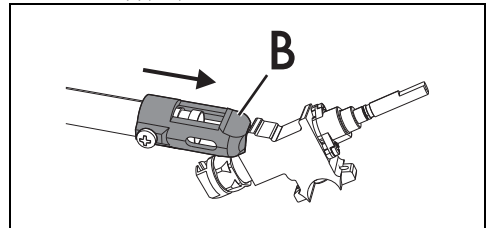
Suuttimien vaihto/ilman säätö



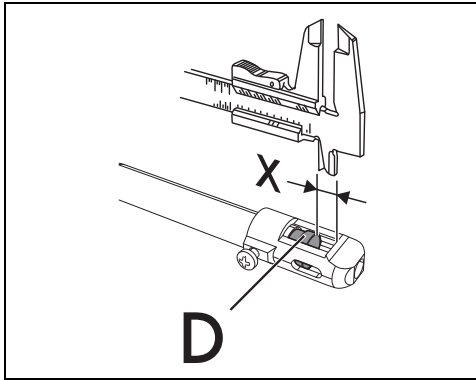
7. Löysää ruuvia "A" ja työnnä pohjaan ilmansäädin "B".




8. Kiintoavainta käyttämällä irrota suuttimet "C" ja asenna uudelle kaasutypille sopivat suuttimet noudattamalla vastaavissa taulukoissa annettuja ohjeita (ks. "Kaasutyytit ja vastaavat maat").



9. Aseta kannatin "B" takaisin alkusasentoon peittämään kokonaan suutin "C".



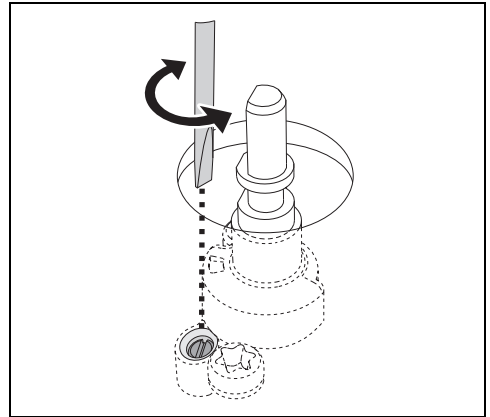
10. Säädä ilmavirtaus siirtämällä Venturi-putkea "D", kunnes saadaan etäisyys "X", joka on annettu vastaavissa taulukoissa (katso Polttimien ja suuttimien ominaisuuksien taulukko, kohta Ensioilma (mm)); kiristä sitten ruuvi "A".
11. Kun kukin poltin on säädetty, kokoa laite oikein.

 Suuttimen kiristysmomentti ei saa olla yli 3 Nm.

Metaani- tai kaupunkikaasun minimiarvon säätö

1. Sytytä poltin ja säädä se minimiarvoon.
2. Poista kaasuhanan nuppi ja säädä hana tikun vieressä (mallista riippuen) olevaa säätöruuvia käyttäen, kunnes saavutat


säännöllisen ja mahdollisimman pienen liekin.



3. Asenna nuppi paikoilleen ja tarkista polttimen liekin vakaus.
4. Käännä nuppia nopeasti maksimiasennosta minimiasentoon: liekki ei saa sammua.
5. Toista toimenpide kaikkien kaasuhanojen kohdalla.


Nestekaasun minimiarvon säätö

Ruuvaa hanan tikun vieressä olevat ruuvit loppuun asti myötäpäivään.

 Kun on vaihdettu tehdasasetuksista poikkeavalle kaasusetukselle, vaihda sovelletun kaasun etiketti uutta kaasua vastaavaan etikettiin. Etiketti löytyy suuttimien pussista (jos sisältyy).

Kaasuhanojen voitelu

Kaasuhanat voivat ajan myötä kääntyä huonosti ja lukittua. Puhdista niiden sisäosat ja vaihda niiden voiteluaine.

 Kaasuhanojen voitelu on suoritettava ammattitaitoisen teknikon toimesta.

Kaasutyytit ja maat

Kaasutyyppi		IT	GB IE	FR BE	ES	PT	RU	SE DK	FI NO	PL	HU
1 Metaanikaasu G20											
G20	20 mbar	•	•		•	•	•	•	•	•	
G20/25	20/25 mbar			•							
2 Metaanikaasu G20											
G20	25 mbar										•
3 Metaanikaasu G25.1											
G25.1	25 mbar										•

Kaasutyyppi	IT	GB IE	FR BE	ES	PT	RU	SE DK	FI NO	PL	HU
4 Metaanikaasu G2.350										
G2.350 13 mbar									•	
5 Nestekaasu G30/31										
G30/31 28-30/37 mbar	•	•	•	•	•	•				
G30/31 30/30 mbar							•	•		•
6 Nestekaasu G30/31										
G30/31 37 mbar									•	
7 Kaupunkikaasu G110										
G110 8 mbar	•						•			

Asennusmaan perusteella on mahdollista määrittää käytettävissä olevat kaasutyytit. Käytä viitteenä otsikossa annettua numeroa löytääksesi oikeat arvot "Polttimien ja suittimien ominaisuuksien taulukosta".

Polttimien ja suittimien ominaisuuksien taulukko

1 Metaanikaasu G20 - 20 mbar	AUX	SR	RR	UR2 sisä	UR2 ulko	UR3
Nimellinen lämpöteho (kW)	1,1	1,7	2,6	1,1	3,9	3,9
Suittimen halkaisija (1/100 mm)	73	92	115	73	140	140
Alhainen teho (W)	400	450	650	400	1200	1400
Ensiöilma (mm)	1,5	1,5	1	2	3	2
2 Metaanikaasu G20 - 25 mbar	AUX	SR	RR	UR2 sisä	UR2 ulko	UR3
Nimellinen lämpöteho (kW)	1,1	1,7	2,6	1,1	3,9	3,9
Suittimen halkaisija (1/100 mm)	73	87	110	73	132	132
Alhainen teho (W)	400	450	650	400	1200	1400
Ensiöilma (mm)	1,5	1	1	3	4	1,5
3 Metaanikaasu G25.1 - 25 mbar	AUX	SR	RR	UR2 sisä	UR2 ulko	UR3
Nimellinen lämpöteho (kW)	1,1	1,7	2,6	1,1	3,9	3,9
Suittimen halkaisija (1/100 mm)	76	98	123	76	150	150
Alhainen teho (W)	400	450	650	400	1200	1400
Ensiöilma (mm)	1,5	1,5	1	1,5	3	1,5
4 Metaanikaasu G2.350 - 13 mbar	AUX	SR	RR	UR2 sisä	UR2 ulko	UR3
Nimellinen lämpöteho (kW)	1,1	1,7	2,6	1,1	3,9	3,9
Suittimen halkaisija (1/100 mm)	100	126	160	100	200	200
Alhainen teho (W)	400	450	650	400	1200	1400
Ensiöilma (mm)	1,5	1,5	1	1,5	2,5	3
5 Nestekaasu G30/31 - 30/37 mbar	AUX	SR	RR	UR2 sisä	UR2 ulko	UR3
Nimellinen lämpöteho (kW)	1.	1,7	2,6	1,0	3,5	3,9
Suittimen halkaisija (1/100 mm)	48	62	76	48	87	95
Alhainen teho (W)	400	450	650	400	1200	1400
Ensiöilma (mm)	2	2	2	4	10	4
Nimellinen virtaus G30 (g/h)	73	124	189	73	255	284
Nimellinen virtaus G31 (g/h)	71	121	186	71	250	279

6 Nestekaasu G30/31 - 37 mbar	AUX	SR	RR	UR2 sisä	UR2 ulko	UR3
Nimellinen lämpöteho (kW)	1,1	1,7	2,6	1,1	3,7	3,9
Suuttimen halkaisija (1/100 mm)	48	60	73	48	85	89
Alhainen teho (W)	400	450	650	400	1400	1600
Ensiöilma (mm)	2	2	2	4	10	4
Nimellinen virtaus G30 (g/h)	80	124	189	80	269	284
Nimellinen virtaus G31 (g/h)	79	121	186	79	264	279

7 Kaupunkikaasu G110 - 8 mbar	AUX	SR	RR	UR2 sisä	UR2 ulko	UR3
Nimellinen lämpöteho (kW)	1,1	1,7	2,6	1,1	3,7	3,8
Suuttimen halkaisija (1/100 mm)	132	165	210	132	290	290
Alhainen teho (W)	400	450	650	400	1200	1400
Ensiöilma (mm)	1	1	1	1	3	2

Suuttimia, jotka eivät kuulu varustukseen, on saatavilla valtuutetuissa huoltoliikkeissä.

Sähköliitännät



Katso Turvallisuuteen liittyvät yleiset varoitukset.

Yleisiä tietoja

Tarkista, että sähköverkon ominaisuudet vastaavat tyyppikilven tietoja.

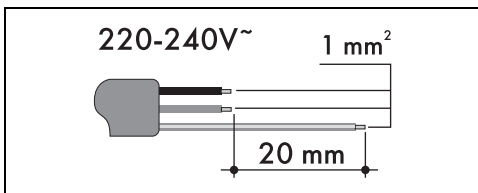
Tekniset tiedot, sarjanumeron ja merkinnän sisältävä tyyppikilpi sijaitsee näkyvällä paikalla laitteessa.

Tyyppikilpeä ei saa koskaan irrottaa.

Suorita maadoitus käyttämällä vähintään 20 mm pidempää johtoa muihin johtoihin nähden.

Laite voi toimia seuraavilla tavoilla:

- 220-240 V 1N~



Osoitetut arvot viittaavat johdon sisäiseen läpimitaan.



Edellä määritetyt virtajohdot on mitoitettu ottaen huomioon tasoituskerroin (standardin EN 60335-2-6 mukaisesti).

Kiinteä liitäntä

Sijoita laitteen sähköjohtoon moninapainen katkaisin, jonka kontaktien avausväli on riittävä,

jotta irtikytkentä tapahtuu ylijänniteluokassa III, voimassa olevien asennusmääräysten mukaisesti.

Australian ja Uuden-Seelannin markkinoille

Kiinteään liitäntään sisältyvän katkaisumenetelmän on oltava AS/NZS 3000-määräysten mukainen.

Liitäntä pistokkeella ja pistorasialla

Tarkista, että pistoke ja pistorasia ovat samaa tyyppiä.

Vältä alentimien, sovitimien tai sivupiirien käyttöä, sillä ne voivat aiheuttaa kuumentumisia tai palaa.

Työtason muotoilu

Asemoimista ja asennusta koskevat turvallisuusohjeet



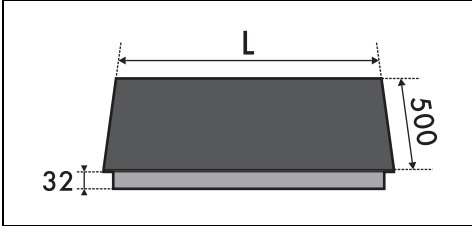
Ks. Turvallisuuteen liittyvät yleiset varoitukset.

- Asennus voidaan tehdä eri materiaaleihin, kuten muuriin, metalliin, umpipuuhen tai muovipäällystettyyn puuhun, kunhan ne ovat kuumuudenkestäviä (> 90 °C).
- Lähellä olevien kalusteiden puuviilutuksen, liimojen tai muovipinnoitusten tulee olla lämmönkestäviä (>90 °C). Muussa tapauksessa ne voivat vahingoittua ajan myötä.
- Jos kalusteissa ei ole vaadittua syvennysaukkoa, se on suoritettava puusepäntyönä ja/tai muuraustyönä, ja tämän saa suorittaa vain pätevä tekniikko.
- Liesituulettimien ja keittotason välillä noudatettavan minimietäisyyden on

vastattava vähintään liesituulettimen asennusohjeissa osoitettuja arvoja.

- Myös tason takana olevia aukkojen minimirakojia on noudatettava asennusohjeissa osoitettulla tavalla.
- Jos laite asennetaan uunin päälle, uunissa on oltava varusteena jäähdytysjärjestelmä.

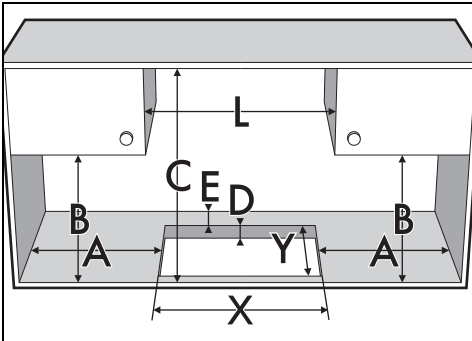
Laitteen mitat (mm)



L (mm)

688

Kalusteasennuksen kalusteen mitat (mm)



X (mm)

555÷560

Y (mm)

478÷482

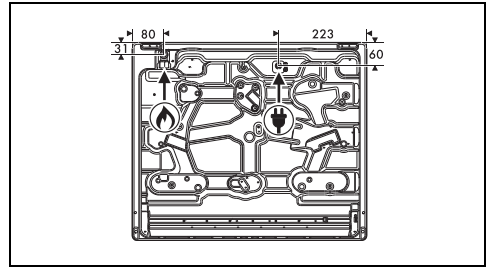
A (mm) B (mm) C (mm)* D (mm) E (mm)

min 150 min 460 min 750 20÷60 min 50

*Kun keittotason yläpuolella on kaluste.

Mikäli kyseessä on liesituuletin, katso vastaavassa oppaassa osoitettut mitat.

Liitäntöjen mitat (mm)



Sähköliitäntä

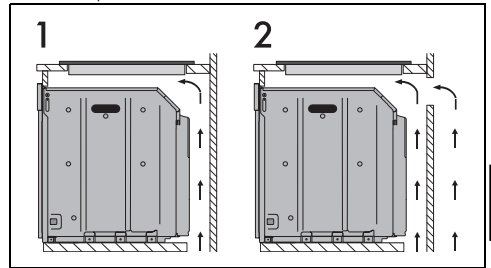


Kaasuliitäntä

Kalusteasennus

Uunitilaan

Keittotason ja keittiökalusteiden ja kalusteasennettavien laitteiden välisen etäisyyden on oltava sellainen, että riittävä tuuletus ja ilmanpoisto taataan. Jos se on asennettu uunin päälle, jätä rako keittotason alaosaan ja sen alle asennetun tuotteen väliin.



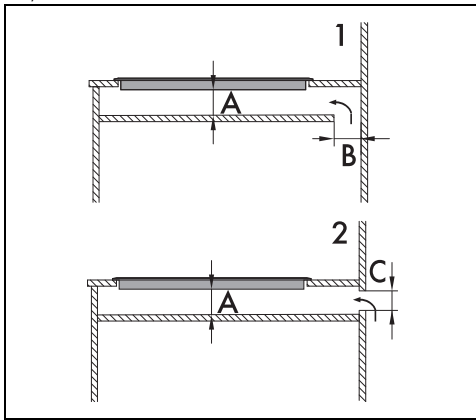
1 Aukko alaosassa

2 Aukko alaosassa ja takana

Neutraaliin tilaan

Jos keittotason alla on muita kalusteita, sen alle on asennettava kaksinkertainen puupohja vähintään 20 mm päähän keittotason alapuolelta, jotta vältetään satunnaisilta kosketuksilta. Kaksinkertaisen pohjan saa poistaa vain tarkoituksenmukaisia varustuksia

käyttämällä.



1 Aukko alaosassa

2 Aukko takaosassa

A min. 10 mm - maks. 50 mm

B maks. 50 mm

C maks. 50 mm

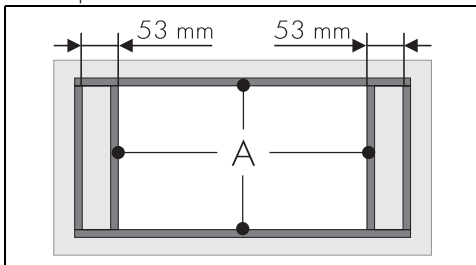


Kaksinkertaisen pohjan asentamatta jättäminen altistaa käyttäjän mahdolliselle tahattomalle kosketukselle leikkaavien tai kuumien osien kanssa.

Keittotason tiiviste

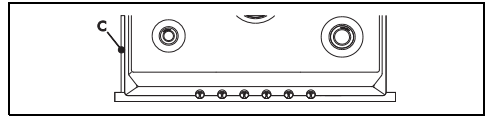
Ennen asennusta, nesteiden tunkeutuminen estämiseksi keitto- ja työtason kehikon väliin, asemoi varustuksiin kuuluva tarratiiviste koko keittotason ympärysmittan pituudelle.

1. Noudata kuvassa ilmoitettuja arvoja ottaen huomioon, että sisäisen tiivisteiden kaikkien sivujen on asetettava aukkoa vasten.



2. Aseta se kevyesti painamalla tasoon tehdyn aukon ulkoreunan ympärille.

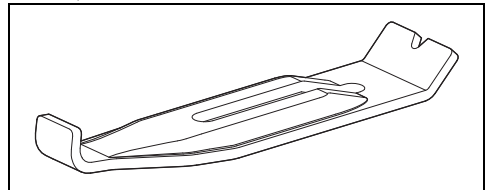
3. Leikkaa ylimääräinen tiivisteiden reuna (C) huolellisesti.



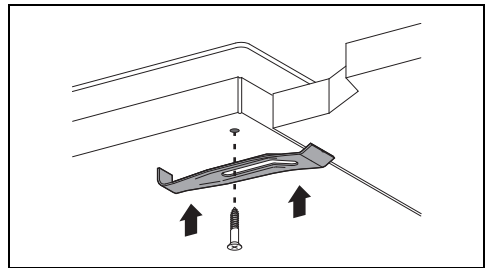
Älä kiinnitä keittotasoa silikonilla. Se ei sallisi tarpeen vaatiessa keittotason irrottamista ilman siihen syntyviä vahinkoja.

Kalusteasennus

Kalusteeseen kiinnityksen ja ihanteellisen keskityksen takaamiseksi, varustukseen kuuluvat kiinnityskannattimet on ruuvattava alasuojuksessa oleviin aukkoihin.



Ruuvaa kiinnityskannattimet tarkoituksenmukaisiin aukkoihin keittotason kiinnittämiseksi kalusteeseen.



Ohjeet asentajalle

- Jos pistoke on kytketty, pistokkeen on oltava aina helpopääsyisessä paikassa asennuksen jälkeen.
- Älä taita aläkä jätä jumiin virtajohtoja.
- Laite tulee asentaa asennuskaavioiden mukaan.
- Älä yritä ruuvata auki tai pakottaa liittimen kierteitettyä kulmaa. Vaarana on, että tämä laitteeseen osa vaurioituu, mikä saattaa mitätöidä valmistajan takuun.
- Käytä vettä ja saippuaa kaasuvuotojen tarkastamiseksi kaikissa liitoksissa. ÄLÄ käytä avotulta mahdollisten vuotojen paikantamiseksi.
- Laita kaikki polttimet päälle yksittäin ja

samanaikaisesti kaasuventtiilin, polttimen ja sytytyksen oikean toiminnan tarkastamiseksi.

- Käännä polttimien kytkimiä minimiliekkin kohdalle ja tarkkaile jokaisen polttimen liekin vakautta yksittäin ja yhdessä.
- Jos laite ei toimi oikein kun kaikki tarkastukset on suoritettu, käänny alueellasi toimivan valtuutetun huoltokeskuksen puoleen.
- Kun laite on asennettu oikein, anna käyttäjälle tarvittavat ohjeet sen asianmukaiseen käyttöön.