

VARNING	196
Allmänna säkerhetsanvisningar	196
Vad gäller denna apparat	199
Apparatens syfte	199
Denna bruksanvisning	200
Tillverkarens ansvar	200
Identifikationsdekal	200
Bortskaffning	200
Indikationer för europeiska kontrollorgan	200
Tekniska uppgifter om energieffektivitet	200
Spara energi	200
Information om strömförbrukning i avstängt läge/ standby-läge	201
Ljuskälla	201
Hur man läser bruksanvisningen	201
BESKRIVNING	201
Allmän beskrivning	201
Kontrollpanel	202
Andra delar	202

Tillbehör	202
ANVÄNDNING	203
Förberedelser	203
Användning av tillbehör	203
Användning av ugnen	203
Råd vid tillagning	204
Miniguide för tillbehör	205
Indikativ tabell för traditionella tillagningar	205
Indikationer för tillsynsorgan	206
RENGÖRING OCH UNDERHÅLL	206
Rengöring av apparaten	206
Rengöring av luckan	207
Rengöring av ugnen	208
Vapor Clean (endast på vissa modeller)	209
Särskilt underhåll	210
INSTALLATION	210
Elektrisk anslutning	210
Placering	211

Vi rekommenderar att noga läsa denna bruksanvisning som innehåller all den information som behövs för att bevara apparatens utseende och funktion. För mer information om produkten: www.smeg.com

VARNING

Allmänna säkerhetsanvisningar

Skador på person

- **VARNING:** Apparaten och dess åtkomliga delar blir mycket varma vid användning: småbarn ska hållas på avstånd.
- **VARNING:** Apparaten och dess åtkomliga delar blir mycket varma vid användning: vidrör inte värmemotstånden under användningen.
- Skydda händerna med grillvantar när du flyttar mat inne i ugnen.
- Försök aldrig släcka en låga/brand med vatten utan stäng av apparaten och täck lågan med ett lock eller en brandfilt.
- Barn över 8 år och personer med nedsatt fysisk, sensorisk eller mental förmåga eller med bristfällig erfarenhet av användning av elektriska apparater får använda denna apparat endast under förutsättning att de övervakas eller instrueras av vuxna som ansvarar för deras säkerhet.
- Låt inte barn leka med apparaten.
- Håll barn under 8 år på avstånd från apparaten eller håll dem under konstant uppsyn.
- Låt inte barn som är yngre än 8

- år närma sig apparaten när den är i drift.
- Rengörings- och underhållsarbete får utföras av barn endast under förutsättning att de är under uppsyn.
 - Tillagningsprocessen ska alltid övervakas. En kort tillagningsprocess ska övervakas hela tiden.
 - Lämna inte apparaten oövervakad i samband med tillagning som kan frigöra fetter eller oljor vilka kan fatta eld om de överhettas. Var ytterst försiktig.
 - Häll inte vatten direkt på varma plåtar.
 - Håll ugnsluckan stängd vid tillagning.
 - Vid omrörning i maten eller när tillagningen avslutats öppna först luckan 5 centimeter. Låt ångan avdunsta, och öppna sedan luckan helt.
 - För inte in spetsiga metallföremål (bestick eller verktyg) i apparatens springor.
 - Stäng av apparaten efter användning.
 - **ANVÄNDA INTE OCH FÖRVARA INTE BRANDFARLIGT MATERIAL I NÄRHETEN AV APPARATEN.**
 - **ANVÄND INTE SPRAYFLASKOR I NÄRHETEN AV DENNA APPARAT MEDAN DEN ÄR IGÅNG.**
 - **GÖR INTE NÅGRA**

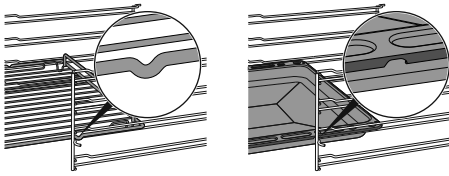
ÄNDRINGAR PÅ APPARATEN.

- Installation och servicearbete ska utföras av behörig personal i enlighet med gällande lagstiftning.
- Försök aldrig reparera apparaten själv eller utan att anlita en kvalificerad tekniker.
- Dra aldrig i sladden för att dra ut kontakten.

Skador på apparaten

- Använd inte aggressiva eller frätande slipande rengöringsmedel (t.ex. pulverprodukter, fläckborttagare och metallsvampar), grova material eller vassa metallskrapor på glasdelar eftersom de kan repa ytan och splittra glaset. Använd eventuellt verktyg i trä eller plast.
- Sitt inte på apparaten.
- Använd inte rengöringsmedel som innehåller klor, ammoniak eller blekmedel på delar i stål eller delar som ytbehandlats med metall (som till exempel är anodiserade, förnicklade eller förkromade).
- Gallren och plåtarna ska föras in så långt det går på sidoskenorna. De mekaniska säkerhetsspärrarna som hindrar att de glider ut av misstag ska vara vända nedåt och mot

ugns insida.



- Rengör aldrig apparaten med ångstråle.
- Spruta inte med sprayprodukter i närheten av apparaten.
- Täck inte över öppningar, ventilationsspringor eller värmespridningsspringor.
- Brandrisk: lämna inga föremål inne i ugnen.
- **ANVÄND ALDRIG APPARATEN FÖR ATT VÄRMA UPP OMGIVNINGEN.**
- Använd inte kärl eller behållare i plast vid tillagning av mat.
- Placera inga konserver eller slutna behållare i ugnsutrymmet.
- Ta ut alla plåtar och galler ur ugnen, om de inte används vid tillagningen.
- Täck inte över ugnens botten med aluminiumfolie eller stanniolark.
- Placera inte kastruller eller plåtar direkt på ugnens botten.
- Vid behov kan plåtens fals (som medföljer eller säljs separat beroende på modell) användas genom att placera den på botten som ett stöd för matlagningen.
- Om du vill använda bakpapper ska det placeras så

att det inte stör varmluftscirkulationen inne i ugnsutrymmet.

- Ställ inte ifrån dig kastruller eller plåtar på den öppna luckans inre glas.
- Använd inte luckan som hävarm vid placering av apparaten.
- Utsätt inte luckan för överdrivet tryck.
- Använd inte handtaget för att lyfta eller flytta apparaten.

Installation och underhåll

- DENNA APPARAT **FÅR INTE INSTALLERAS PÅ BÅTAR ELLER I HUSVAGNAR.**
- Apparaten får inte installeras på en sockel.
- Ta hjälp av en andra person vid installation av apparaten.
- För att undvika överhettning får apparaten inte installeras bakom dekorationsluckor eller luckor med panel.
- Installation och servicearbete ska utföras av behörig personal i enlighet med gällande lagstiftning.
- Den elektriska anslutningen ska utföras av behörig fackperson.
- Det är obligatoriskt att jorda apparaten enligt de anvisningar som anges i säkerhetsföreskrifterna för elsystemet.
- Använd värmebeständiga kablar som tål minst 90 °C.
- Åtdragningsmomentet för

skruvarna på kopplingsplintens ledningar ska motsvara 1,5-2 Nm.

- Om nätkabeln skadas kontakta omedelbart den tekniska supporten som sörjer för att kabeln byts ut.
- **VARNING:** När du plasserer husholdningsapparatet må du forsikre deg om at strømkabelen ikke er klemt eller skadet.
- Innan något arbete utförs på apparaten (installation, underhållsarbete, placering eller förflyttning) förse dig alltid med personlig skyddsutrustning.
- Innan något arbete utförs på apparaten ska den elektriska strömförsörjningen brytas.
- Se till att apparaten kan frånkopplas efter installationen via en lättillgänglig kontakt eller en brytare i händelse av fast installation.
- Matningslinjen ska förses med en allpolig brytare som säkerställer frånkoppling från nätet, med ett kontaktmellanrum som garanterar en fullständig frånkoppling i enlighet med villkoren i överspänningskategori III, i överensstämmelse med installationsreglerna.
- **OBSERVERA:** Säkerställ före bytet av glödlamporna för invändig belysning att apparaten är avstängd och

eltillförseln bortkopplad eller att den elektriska

strömförsörjningen är bruten.

- Glödlamporna som används i denna apparat är specifika glödlampor för hushållsapparater och ska inte användas för belysning i bostaden.
- Denna apparat får användas på en höjd på upp till 2000 meter över havet.

Vad gäller denna apparat

- Luta dig inte mot eller sitt på dörren när den är öppen.
- Se noga till att inga föremål fastnar i ugnsluckan.
- Installera eller använd inte apparaten utomhus.
- (på vissa modeller) Använd endast den medföljande temperatursonden eller en som rekommenderas av tillverkaren.

Apparatens syfte

Denna apparat är avsedd att användas för tillagning av livsmedel inom hushåll. All annan användning är olämplig. Vidare får apparaten inte användas:

- i kök avsedda för personal i affärer, på kontor och i andra arbetsmiljöer.
- på lantbruk/inom landsbygdsturism.
- av kunder på hotell, motell eller andra liknande boenden;
- på bed and breakfasts.

Denna bruksanvisning

- Denna bruksanvisning utgör en del av apparaten och ska förvaras i sin helhet och alltid finnas inom räckhåll under hela apparatens livstid.
- Innan apparaten används ska denna bruksanvisning läsas noga.
- Förklaringarna i denna bruksanvisning omfattar även bilder som beskriver det som normalt visas på displayen. Vi påminner dock om att apparaten kan ha en uppdaterad version av systemet, och därför kan det som visas på displayen skilja sig från det som visas i bruksanvisningen.

Tillverkarens ansvar

Tillverkaren avsäger sig allt ansvar för skador på personer eller egendom som orsakats av:

- annan användning av apparaten än den avsedda;
- ett nonchalerande av föreskrifterna i bruksanvisningen;
- en felaktig användning av hela eller en del av apparaten;
- användning av reservdelar som inte är i original.

Identifikationsdekal

På identifikationsdekalen finns tekniska data, serienummer och märkning. Identifikationsdekalen får aldrig avlägsnas.

Bortskaffning



Denna apparat, som överensstämmer med kraven i det europeiska direktivet om elektriskt och elektroniskt avfall WEEE (2012/19/EU), ska kasseras separat från annat avfall när den nått slutet på sin livstid.

Denna apparat innehåller inte ämnen i sådana mängder att de kan anses farliga för hälsa eller miljö, i överensstämmelse med gällande europeiska föreskrifter.



Elektrisk spänning Fara för elektrisk stöt

- Stäng av den allmänna elektriska tillförseln.
- Koppla ut nätsladden ur elsystemet.

Vid bortskaffning av apparaten:

- Kapa den elektriska strömkabeln och avlägsna den.
- En apparat som inte längre används ska lämnas in till en lämplig återvinningsstation

för insamling av elektriskt och elektroniskt avfall, alternativt återlämnas till återförsäljaren vid köp av en motsvarande apparat.

Vid tillverkning av apparatens emballage används återvinningsbara och icke förorenande material.

- Lämna in emballagen till lämpliga stationer för separat insamling.



Plastemballage Fara för kvävning

- Lämna inte emballaget eller delar av det utom synhåll.
- Låt inte barn leka med plastpåsar som ingår i emballaget.

Indikationer för europeiska kontrollorgan

Fan forced mode

ECO-funktionen som används för att fastställa energieffektivitetsklassen uppfyller specifikationerna i den europeiska standarden SS-EN 60350-1.

Tekniska uppgifter om energieffektivitet

Informationen enligt de europeiska bestämmelserna om energimärkning och ekodesign finns i ett separat dokument som medföljer produktinstruktionerna.

Dessa uppgifter finns i "produktinformationsbladet" som kan laddas ner från webbplatsen på den aktuella produktsidan.

Spara energi

- Värm upp apparaten i förväg endast om det står så i receptet.
- Tina djupfrysade livsmedel innan du sätter in dem i ugnen om inget annat finns angivet på förpackningen.
- Vid flera tillagningar rekommenderar vi att livsmedlen tillagas direkt efter varandra för att utnyttja den ännu varma ugnen på bästa sätt.
- Använd helst bakformar av metall som bättre absorberar värmen.
- Ta ut alla plåtar och galler ur ugnen, om de inte används vid tillagningen.
- Avbryt tillagningen ett par minuter innan den tid som normalt krävs. Tillagningen fortsätter

- de resterande minuterna med hjälp av den värme som finns inne i ugnen.
- Öppna luckan så sällan som möjligt för att undvika att värmen släpps ut.
- Håll alltid ugnen ren.

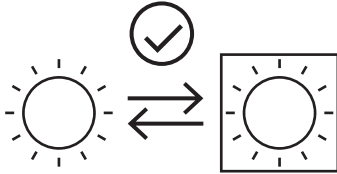
- Ljuskällorna i produkten är lämpliga för drift vid en omgivningstemperatur på $\geq 300\text{ }^{\circ}\text{C}$ och avsedda för användning i höga temperaturer som t.ex. ugnar.
- Denna armatur innehåller ljuskällor av effektivitetsklass "G".

Information om strömförbrukning i avstängt läge/standby-läge

De tekniska uppgifterna om apparatens energiförbrukning i avstängt läge/standby-läge finns på www.smeg.com under den sida som är avsedd för produkten i fråga.

Ljuskälla

- Denna apparat har ljuskällor som kan bytas ut av användaren.



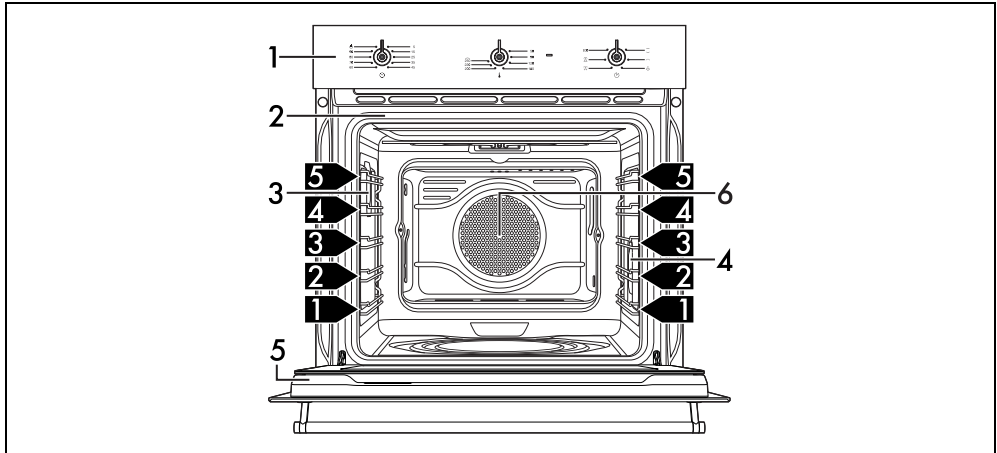
Varning/försiktighet



Information/förslag

BESKRIVNING

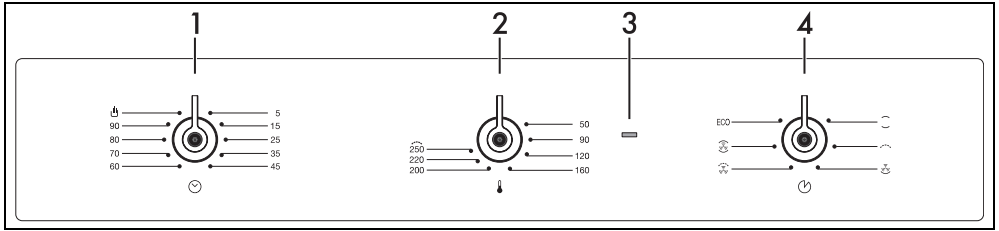
Allmän beskrivning



- Kontrollpanel
- Tätningslist
- Lampa
- Lampa (endast på vissa modeller)
- Lucka
- Fläkt

1,2,3 ▶ Stödramens nivå

Kontrollpanel



1 Vred minuträknare

Med detta vred aktiverar man minuträknaren, alternativt manuell tillagning.

2 Temperaturvred

Med detta vred väljs tillagningstemperatur. Vrid vredet medurs till önskat värde mellan det lägsta och det högsta.

3 Kontrollampa termostat

Lampan tänds för att visa att ugnen värms upp. Lampan slocknar vid den temperatur som har ställts in. Lampan tänds och släcks regelbundet när temperaturen inne i ugnen ligger konstant vid det värde som ställts in.

4 Funktionsvred

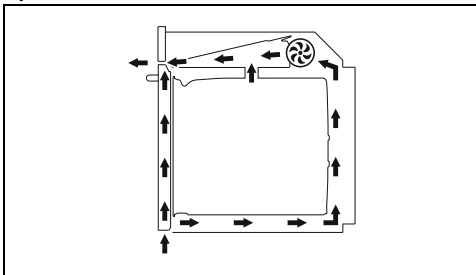
Ugnens olika funktioner används för olika tillagningssätt. Välj först önskad funktion och ställ sedan in tillagningstemperaturen med hjälp av temperaturvredet.

Andra delar

Positioneringsnivåer

Apparaten har nivåer för placering av plåtar och galler på olika höjd. Isättningshöjderna avses nerifrån och upp.

Kylfläkt



Fläkten kyler ner apparaten och aktiveras under tillagningen.

Fläkten ger en normal luftström som kommer ut över ugnsluckan. Det kan hända att denna luftström fortsätter en kort stund efter det att ugnen har stängts av.

Ugnsbelysning

Apparatens inre belysning tänds:

- när luckan öppnas (endast på vissa modeller);
- När någon av apparatens funktioner väljs, med undantag av funktionen **ECO** (i förekommande fall).



(endast på vissa modeller) När luckan är öppen kan den invändiga belysningen inte stängas av.

Tillbehör



Alla tillbehör finns inte till alla modeller.

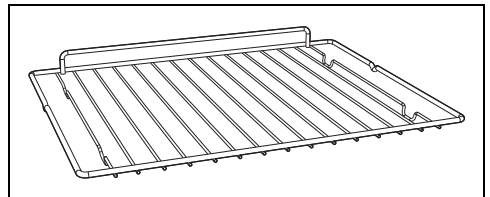


Tillbehör som kan komma i kontakt med livsmedel är tillverkade av material som uppfyller kraven i gällande föreskrifter.



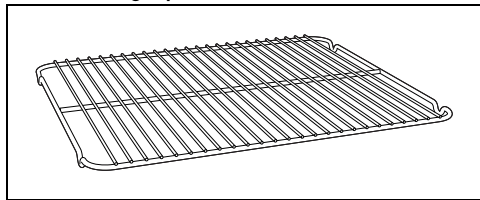
De originaltillbehör som medföljer eller som finns som tillval kan beställas från behöriga serviceverkstäder. Använd endast tillverkarens originaltillbehör.

Galler



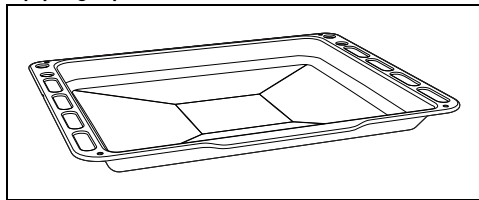
Används som stöd för ugnsformar och dylikt.

Galler för ugnsplåt



Placeras ovanför ugnsplåten och används vid tillagning av mat som kan droppa.

Djup ugnsplåt



Används för att samla upp fett från mat på galletret ovanför och vid bakning av pajer, pizza, bakverk och kakor.

ANVÄNDNING

Förberedelser



Se Allmänna säkerhetsanvisningar

- Avlägsna eventuell skyddsfilm från apparatens in- och utsida samt från tillbehören.
- Avlägsna eventuella etiketter (förutom etiketten med tekniska specifikationer) från tillbehör och hyllplan.
- Ta ut och rengör alla apparatens tillbehör (se kapitel "RENGÖRING OCH UNDERHÅLL").

Första uppvärmning

1. Ställ in en tillagning på minst en timma (se avsnitt "Användning av ugnen").
2. Värm upp den tomma ugnen till maximal temperatur för att avlägsna eventuella restprodukter från tillverkningen.

Ventilera lokalen under uppvärmning

- av apparaten.
- Stå inte i närheten.

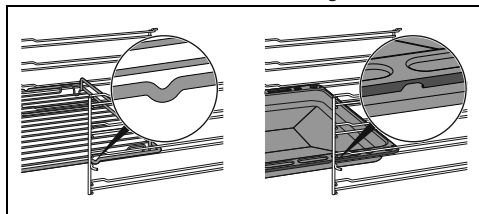
Användning av tillbehör

Galler och plåtar

Gallret och plåtarna ska föras in så långt det går på sidoskenorna.

- De mekaniska säkerhetsspärrarna som hindrar att galletret glider ut av misstag ska

vara vända nedåt och mot ugnens insida.



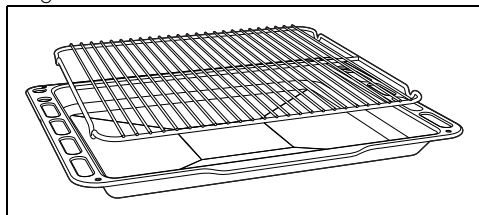
För försiktig in gallren och plåtarna i ugnen så långt det går.



Rengör plåtarna innan du använder dem för första gången för att avlägsna eventuella restprodukter från tillverkningen.

Galler för ugnsplåt

Galletret ska sättas i plåten. Man kan därmed samla upp fett som frigörs från den mat som tillagas.




Användning av ugnen



Se Allmänna säkerhetsanvisningar

Starta ugnen

För att starta ugnen:

1. Välj typ av tillagning med hjälp av funktionsvredet.
2. Välj temperatur med hjälp av temperaturvredet.
3. Välj en tillagning med timer eller manuell tillagning med hjälp av:
 - Vrid detta medurs för att aktivera ljudsignaleringsfunktionen. Siffrorna motsvarar minuter. Regleringen är progressiv och mellanlägen mellan de angivna siffrorna kan användas. Ljudsignalen för avslutad tillagning avbryter ugnens funktion.
 - Vrid vredet moturs till symbolen  för att välja manuell tillagning.

Lista över traditionella tillagningsfunktioner



Alla funktioner finns inte på alla modeller.

ÖVER-/UNDERVÄRME



Traditionell tillagning som passar för förberedelse av en maträtt åt gången. Idealisk för stekar, fett kött, bröd, pajer.

GRILLSPETT



Ger optimala grill- och gratineringsresultat. Används vid slutet av tillagningen för att ge en jämn förgyllning.

VENTILERAD UNDERVÄRME



Denna funktion lämpar sig särskilt bra för tillagning på en fals, med låg energiförbrukning. Den rekommenderas för alla typer av livsmedel utom sådana som kan generera mycket fukt (exempelvis grönsaker). För att få bästa möjliga energibesparing och för att minska tillagningstiderna rekommenderar vi att sätta in maten utan att värma upp ugnen innan.

GRILL MED FLÄKT



Ger möjlighet att uppnå utmärkta grillresultat även för tjocka köttbitar. Idealisk för stora köttstycken.

VARMLUFT



Intensiv och jämn tillagning. Idealisk för kakor, tårter eller tillagning på flera nivåer.

ECO ECO

Denna funktion lämpar sig särskilt bra för tillagning på en fals, med låg energiförbrukning. Det rekommenderas för alla typer av livsmedel förutom de som kan skapa mycket fukt (t.ex. grönsaker). För att få bästa möjliga energibesparing och för att minska tillagningstiderna rekommenderar vi att man sätter in maten utan att värma upp ugnen innan.



När man använder ECO-funktionen ska man undvika att öppna luckan under tillagningen.



I ECO-funktionen är tillagningstiderna (och en eventuell föruppvärmning) längre och kan bero på mängden maträtter i ugnsutrymmet.



ECO-funktionen är en delikat tillagningsfunktion och rekommenderas för tillagningar som inte kräver temperaturer över 210 °C. För tillagningar på högre temperaturer rekommenderas det att välja en annan funktion.

Råd vid tillagning

Allmänna råd

- Använd en funktion med fläkt för en jämn tillagning på flera nivåer.
- Att öka temperaturen ger inte en kortare tillagningstid (rätterna kan bli hårt stekta utanpå men förbli råa inuti).

Råd vid tillagning av kött

- Tillagningstiderna varierar beroende på matbitens tjocklek, kvalitet och ens personliga smak.
- Använd en kötttermometer vid tillagning av stekar eller tryck på steken med en sked. Om steken känns hård är den klar, annars ska den stekas ett par minuter till.

Råd vid tillagning med Grill och Grill med fläkt

- Inför grillning kan man sätta in köttet i kall ugn, eller värma upp ugnen i förväg om man önskar ändra effekten av tillagningen.
- Om man använder funktionen grill med fläkt ska man värma upp ugnen innan man startar grillningen.

- Maten ska placeras på gallrets mitt.
- Vad gäller funktionen grill bör man ställa in temperaturen till det högsta värdet för att optimera tillagningen.

Råd vid tillagning av bakverk och kakor

- Använd helst bakformar av metall som bättre absorberar värmen.
- Temperaturen och tillagningstiden beror på degens kvalitet och konsistens.
- För att kontrollera om bakverket är bakat invändigt sticker man in en tandpetare där bakverket är som högst. Om tandpetaren är torr när man tar ut den är kakan klar.
- Om bakverket sjunker ihop när man tar ut det ur ugnen ska man nästa gång sänka temperaturen med cirka 10°C och välja en längre tillagningstid.

Råd vid upptining och jäsning

- Placera den frysta maten, utan förpackning, i en behållare utan lock, vid ugnens första nivå.

- Undvik att placera matbitar ovanpå varandra.
- När man tinar kött ska man placera ett galler vid den andra nivån och en plåt vid den första nivån. På detta sätt kommer maten inte i kontakt med vätskan som uppstår vid upptiningen.
- De ömtåligaste delarna kan täckas med aluminiumfolie.
- Placera en långpanna med vatten på ugnsbotten för en bättre jäsning.

Spara energi

- Avbryt tillagningen ett par minuter innan den tid som normalt krävs. Tillagningen fortsätter de resterande minuterna med hjälp av den värme som finns inne i ugnen.
- Öppna luckan så sällan som möjligt för att undvika att värmen släpps ut.
- Se till att apparatens insida alltid är väl rengjord.

Miniguide för tillbehör



Galler

Det rekommenderas att använda gallret som underlag för ugnsplåtar/grytor.

Om galler för ugnsplåtar saknas, kan gallret användas som underlag för grillning med den djupa plåten på en lägre nivå för att samla upp vätska.



Djup ugnsplåt

Det rekommenderas att den djupa ugnsplåten används på en enda nivå.

Placera den djupa ugnsplåten i mitten när varmluftsfunktioner används. När STATISK funktion



används kan en djup plåt placeras på vilken som helst nivå.

Placera ugnsplåten på den sista nivån med plåtgallret för tillagningar i GRILL-funktion



Galler för ugnsplåt

Det rekommenderas att plåtgallret används som bas för att samla vätskor vid grillningar.

Indikativ tabell för traditionella tillagningar

Maträtter	Vikt (kg)	Funktion	Nivå	Temperatur (°C)	Tid (minuter)
Lasagne	3 - 4	Över-/undervärme	1	220 - 230	45 - 50
Pastagrätäng	3 - 4	Över-/undervärme	1	220 - 230	45 - 50
Kalvstek	2	Varmluft	2	180 - 190	90 - 100
Fläskkarré	2	Varmluft	2	180 - 190	70 - 80
Korv	1,5	Grill med fläkt	4	250	15
Rostbiff	1	Varmluft	2	200	40 - 45
Ugnsstek kanin	1,5	Varmluft	2	180 - 190	70 - 80

Tiderna som anges i tabellerna omfattar inte uppvärmningstid och är endast ungefärliga.


Maträtter	Vikt (kg)	Funktion	Nivå	Temperatur (°C)	Tid (minuter)	
Kalkonbröst	3	Varmluft	2	180 - 190	110 - 120	
Fläskstek	2 - 3	Varmluft	2	180 - 190	170 - 180	
Ugnsstekt kyckling	1,2	Varmluft	2	180 - 190	65 - 70	
					Första sidan	Andra sidan
Fläskkotletter	1,5	Grill med fläkt	4	250	15	5
Revbensspjäll	1,5	Grill med fläkt	4	250	10	10
Bacon	0,7	Grill	5	250	7	8
Fläskfilé	1,5	Grill med fläkt	4	250	10	5
Oxfilé	1	Grill	5	250	10	7
Laxöring	1,2	Varmluft	2	150 - 160	35 - 40	
Marulk	1,5	Varmluft	2	160	60 - 65	
Piggvar	1,5	Varmluft	2	160	45 - 50	
Pizza	1	Varmluft	2	250	8 - 9	
Bröd	1	Varmluft	2	190 - 200	25 - 30	
Focaccia	1	Varmluft	2	180 - 190	20 - 25	
Bundt kaka	1	Varmluft	2	160	55 - 60	
Paj	1	Varmluft	2	160	35 - 40	
Ricottapaj	1	Varmluft	2	160 - 170	55 - 60	
Fyllda tortellini	1	Varmluft	2	160	20 - 25	
Paradistårta	1,2	Varmluft	2	160	55 - 60	
Petits choux	1,2	Varmluft	2	180	80 - 90	
Sockerkaka	1	Varmluft	2	150 - 160	55 - 60	

Tiderna som anges i tabellerna omfattar inte uppvärmningstid och är endast ungefärliga.

Indikationer för tillsynsorgan


Läge med fläkt

ECO-funktion som används för att fastställa energiklass överensstämmande med specifikationerna av europeisk standard SS-EN 60350-1.

Se avsnittet "Spara energi"  i kapitel VARNING.

Varmluftsläge

Det är nödvändigt att hoppa över uppvärmningsfasen för att aktivera ÖVER-/UNDERVÄRME (se avsnittet "Uppvärmningsfas" i kapitel ANVÄNDNING.

Se avsnittet "Spara energi"  i kapitel VARNING.

RENGÖRING OCH UNDERHÅLL

Rengöring av apparaten



Se Allmänna säkerhetsanvisningar

Rengöring av ytorna

För att bevara ytorna i gott skick ska de rengöras efter varje användningstillfälle, efter att de svalnat.

Vanlig daglig rengöring

Använd alltid och uteslutande särskilda produkter som inte innehåller slipmedel eller klorbaserade syror.

Häll ut medlet på en fuktig trasa och torka av ytan. Skölj omsorgsfullt och torka därefter med en mjuk trasa eller en mikrofibertrasa.

Matstänk eller rester

Undvik så vitt möjligt att använda stålull eller vassa skrapor eftersom de skadar apparatens yta.

Använd vanliga icke-repande produkter och vid behov redskap av trä eller plast. Skölj omsorgsfullt och eftertorka med en mjuk trasa eller en mikrofibertrasa.

Undvik att låta sockerhaltig mat (till exempel sylt) torka fast inne i apparaten eftersom det medför en risk att emaljbeläggningen på apparatens insida skadas.

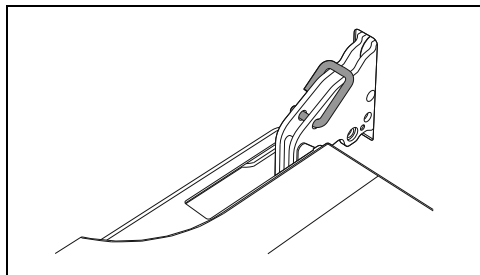
Rengöring av luckan

Demontering av luckan

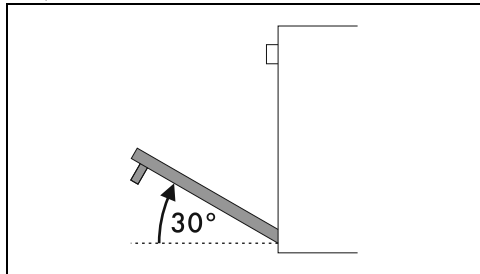
För att underlätta rengöringen bör man ta av luckan och placera den på en diskhandduk.

Följ nedanstående anvisningar för att ta av luckan:

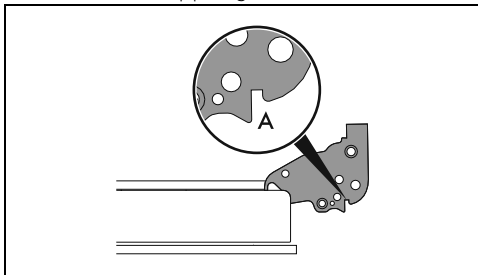
1. Öppna luckan helt och för in två stift i gångjärnens hål, enligt vad som visas på bilden.



2. Ta tag i luckan på båda sidor med båda händerna och lyft den uppåt tills en vinkel på cirka 30° bildas och dra sedan ut den.



3. För att montera tillbaka luckan för man in gångjärnen i de till syftet avsedda öppningarna på ugnen och ser till att spåren **A** vilar helt i öppningarna.



4. Sänk luckan och ta ut stiften ur gångjärnens hål när luckan är korrekt placerad.

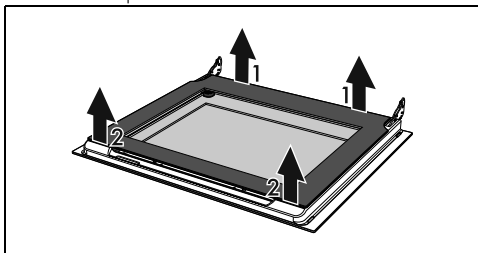
Rengöring av luckans glas

Glasen bör alltid vara väl rengjorda. Använd hushållspapper. Vid envisa fläckar kan man rengöra med en fuktad svamp och vanligt rengöringsmedel.

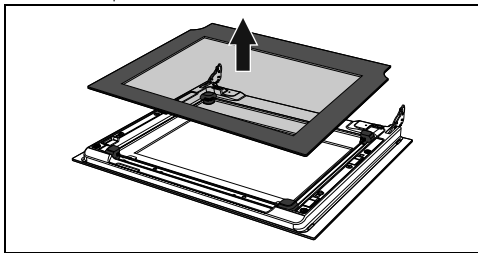
Demontering av de invändiga glasen

För att underlätta rengöring kan man ta av de invändiga glas som utgör själva luckan.

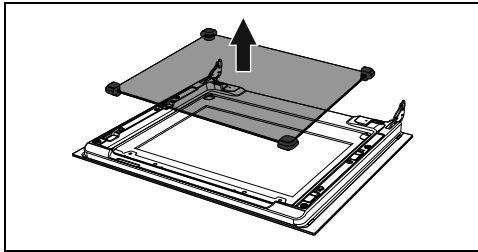
1. Blockera luckan med avsedda bultar.
2. Skruva loss de bakre bultarna från det invändiga glaset genom att försiktigt dra den bakre delen uppåt; följ rörelsen som visas av pilarna 1.



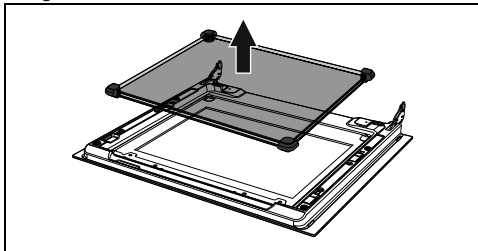
3. Skruva loss de främre bultarna genom att följa rörelsen som indikeras av pilarna 2
4. Dra sedan ut det invändiga glaset från den främre profilen.



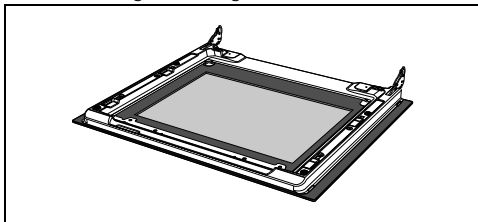
5. Avlägsna mellanglaslet genom att lyfta det uppåt.



○BSI På vissa modeller består glasenheten av två glas.

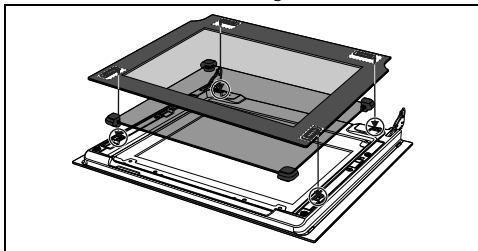


6. Rengör det utvändiga glaslet samt de glas som avlägsnats tidigare.

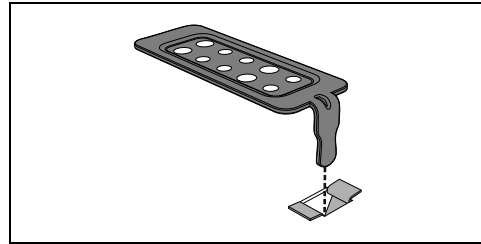


7. Använd hushållspapper. Vid envisa fläckar kan man tvätta glasen med en fuktad svamp och ett neutralt rengöringsmedel.

8. Sätt tillbaka det mellanliggande glaslet och sätt tillbaka det interna glaslet.



9. Se till att korrekt fästa de fyra bultarna för det interna glaslet på deras plats på luckan.



Rengöring av ugnen

För att behålla ugnen i gott skick ska man alltid rengöra den när den svalnat.

Undvika att låta matrester torka fast inne i ugnen eftersom det kan skada beläggningen.

Ta ut alla lösa delar innan du påbörjar rengöringsarbetet.

För att underlätta rengöringsarbetet bör man ta av:

- Luckan;
- stödramar till galler/plåtar.



Om man använder specifikt avsedda rengöringsmedel bör man starta apparaten vid maximal temperatur och låta den vara i drift i 15/20 minuter, i syfte att avlägsna eventuella rester.

Torkning

Det genereras fukt inne i ugnen i samband med tillagning av mat. Detta är ett helt normalt fenomen som inte äventyrar apparatens funktion.

Efter varje avslutad tillagning:

1. Låt apparaten svalna.
2. Torka bort eventuell smuts från ugnens insida.
3. Torka av ugnens insida med en mjuk trasa.
4. Lämna luckan öppen tills ugnens insida är helt torr.

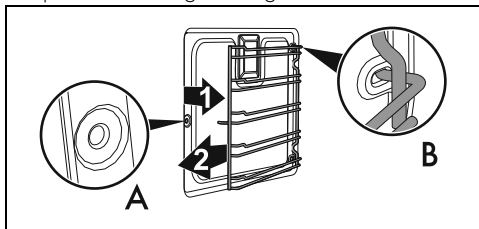
Avlägsna stödramar för galler/plåtar

Genom att ta bort stödramar för galler/plåtar kan man enklare rengöra sidodelarna.

För att avlägsna stödramar för galler/plåtar:

- För ramen in mot ugnen tills den lossnar från spärren A, ta sedan ut den från hållarna

placerade längst in i ugnen B.



- När man har slutfört rengöringen ska man upprepa de moment som precis har beskrivits för att placera tillbaka stödrarna till galler/plåtar.

Vapor Clean (endast på vissa modeller)



Se Allmänna säkerhetsanvisningar

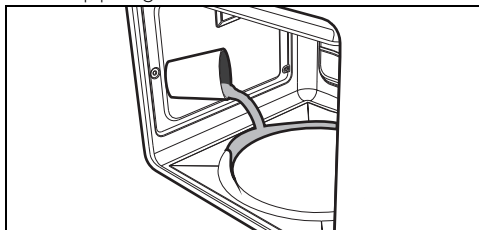


Funktionen Vapor Clean är ett halvautomatiskt rengöringsprogram som gör det enkelt att avlägsna smutsen. Tack vare denna procedur kan du mycket enkelt rengöra ugnens insida. Smutsen mjukas upp av värmen och vattenångan vilket gör det lätt att torka bort den.

Förberedelser

Innan man startar Vapor Clean:

- Ta ut alla tillbehör som sitter i ugnen.
- Avlägsna stödrarna för galler/plåtar.
- I förekommande fall ska man avlägsna de självrengörande panelerna.
- Häll ut ca 120 ml vatten på ugnens botten. Se noga till att det inte rinner ut från fördjupningen.



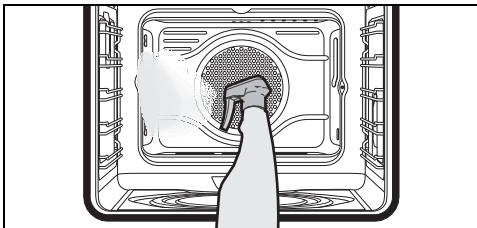
- Använd en sprayflaska och spraya ugnens insida med en blandning av vatten och diskmedel. Rikta strålen mot ugnens sidoväggar, tak, botten och skydd.



Spruta inte på skyddet om det är belagt med ett självrengörande material.





Rekommendationen är max 20 sprayningar.



- Stäng luckan.

Inställning av Vapor Clean

1. Ställ in en tillagningstid på 18 minuter med hjälp av den digitala programmeringsenheten.
2. Vrid funktionsvredet till symbolen .
3. Vrid temperaturvredet till symbolen .

Några sekunder efter att man tryckt på programmeringsenhetens knappar startar rengöringsprogrammet Vapor Clean.

När rengöringsprogrammet Vapor Clean har slutförts inaktiverar timern ugnens värmeelement samtidigt som ljudsignalen aktiveras och siffrorna i displayens klockfält blinkar.

Efter att Vapor Clean avslutats

1. Vrid funktionsvredet till 0 för att lämna funktionen.
2. Öppna luckan och torka bort den smuts som lossnat med hjälp av en mikrofibertrasa.
3. Använd en icke slipande svamp med mässingstrådar för att avlägsna mer envisa beläggningar.
4. Om det finns rester av fett kan man använda särskilda ugnrensrengöringsprodukter.
5. Torka upp resterna av vatten från ugnens insida.
6. Sätt tillbaka de självrengörande panelerna (i förekommande fall) och stödrarna för galler/plåtar

Av hygieniska skäl och för att undvika att maten får en obehaglig lukt

- bör man torka ugnen genom att starta en funktion med fläkt, vid 160°C, och låta denna pågå i cirka 10 minuter.
- Vid förekomst av självrengörande paneler bör ugnen torkas samtidigt som katalysen

SV

genomförs.



Det rekommenderas att bära gummihandskar när man utför dessa arbetsmoment.



För att underlätta det manuella rengöringsarbetet bör luckan tas av.

Särskilt underhåll

Råd för skötsel av tätninglisten

Tätningen ska vara mjuk och elastisk.

- För att hålla tätninglisten ren används en icke-slipande svamp och ljummet vatten.

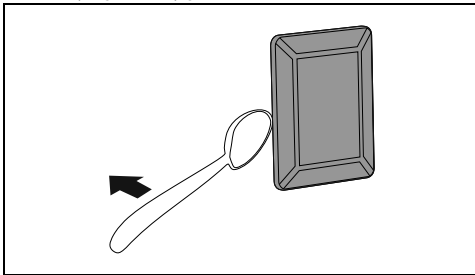
Byte av glödlampa för invändig belysning



Elektrisk spänning
Fara för elektrisk stöt

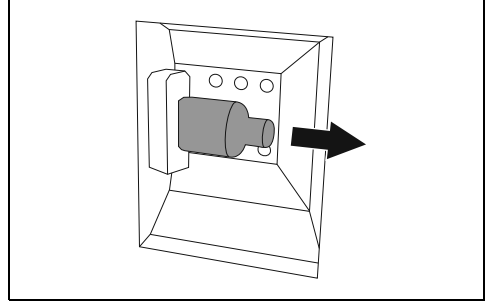
- Stäng av apparatens eltillförsel.
- Använd skyddshandskar.

1. Ta ut alla tillbehör som sitter i ugnen.
2. Avlägsna stödramarna för galler/plåtar.
3. Avlägsna lampskyddet med hjälp av ett lämpligt verktyg (t.ex. en sked).



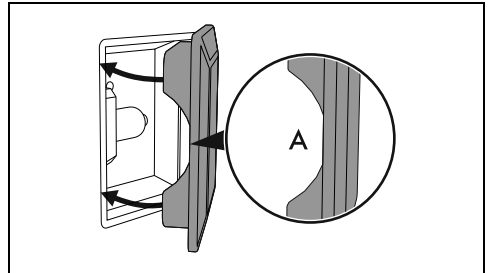
Var noga att inte repa lacken på ugnens sidor.

4. Skruva loss och avlägsna lampan.



Rör inte vid halogenlampan direkt med fingrarna. Använd ett isolerande skydd.

5. Byt ut glödlampan mot en liknande (40W).
6. Montera skyddet igen. Se till att glasets inre formade del (A) är vänd mot luckan.



7. För in skyddet så långt det går så att det fastnar helt i lamphållaren.

INSTALLATION

Elektrisk anslutning



Se Allmänna säkerhetsanvisningar

Allmän information

Kontrollera att egenskaperna för elnätet är lämpliga i förhållande till de värden som anges på dekalen.

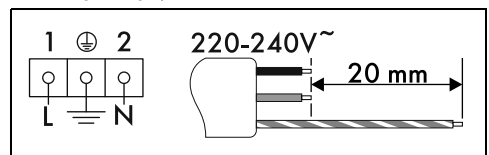
Identifikationsdekalen med tekniska data, serienummer och märkning har placerats väl synlig på apparaten.

Dekalen får aldrig avlägsnas.

Sörj för jordning med hjälp av en ledning som är minst 20 mm längre än de andra.

Apparaten får användas i följande lägen:

- **220-240 V~**



Kabel med tre poler 3 x 1,5 mm².



De värden som anges gäller tvärsnittet för den invändiga ledningen.



Matningskablarna är dimensionerade med hänsyn till sammanlagringsfaktorn (i överensstämmelse med standard SS-EN 60335-2-6).

Fast anslutning

Matningslinjen ska förses med en allpolig brytare som säkerställer frånkoppling från nätet och som har ett kontaktmellanrum som garanterar en fullständig frånkoppling i enlighet med villkoren i över-spänningskategori III, i överensstämmelse med installationsreglerna.

För den australiensiska och nyzeeländska marknaden:

Frånkopplingen som ingår i den fasta anslutningen ska uppfylla kraven i AS/NZS 3000.

Anslutning med kontakt och uttag

Kontrollera att kontakten och uttaget är av samma typ.

Undvik att använda adaptrar eller shuntar eftersom de kan förorsaka överhettning och förbränning.

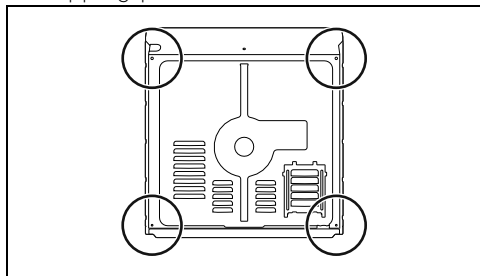
Byta ut kabeln



Elektrisk spänning
Fara för elektrisk stöt

- Stäng av den allmänna elektriska tillförseln.

1. Lossa skruvarna på det bakre höljet och avlägsna det för att få åtkomst till kopplingsplinten.



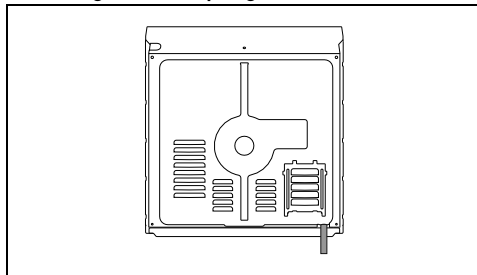
2. Byt ut kabeln.
3. Kontrollera att kablarna (för ugn eller eventuell spishäll) löper optimalt och inte kommer i kontakt med någon del av apparaten.

Placering



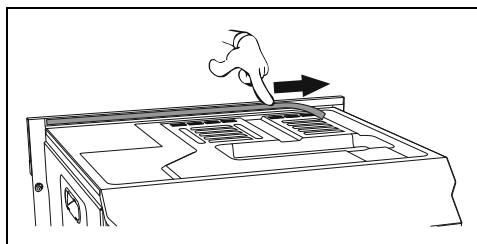
Se Allmänna säkerhetsanvisningar

Placering av försörjningskabeln



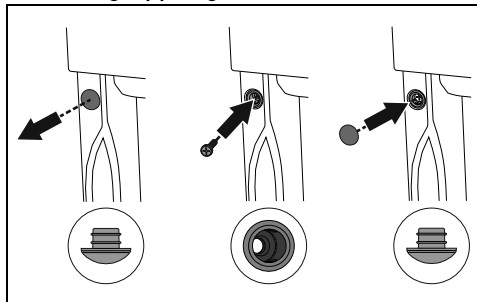
Tätningslist till frontparti

Klistra fast medföljande tätningslist på frontpartiet för att undvika att det tränger in vatten eller andra vätskor.



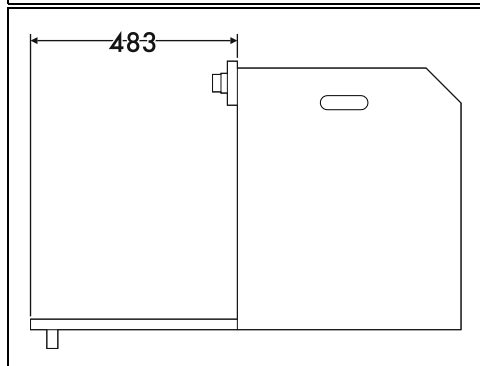
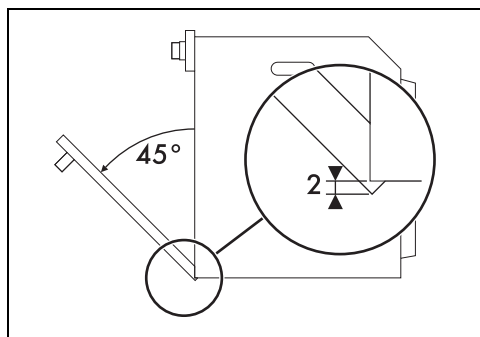
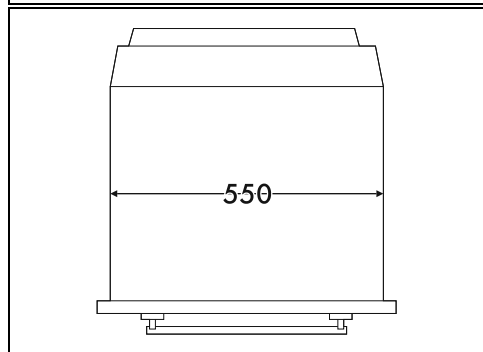
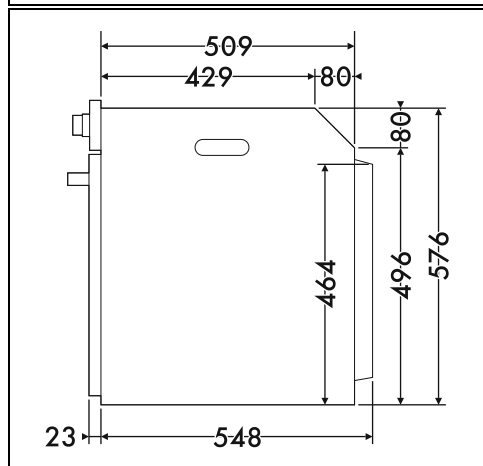
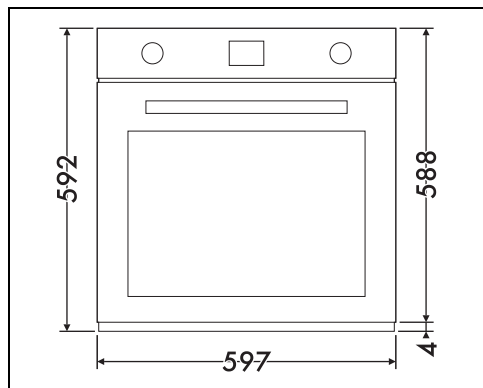
SV

Förankringsöppningar

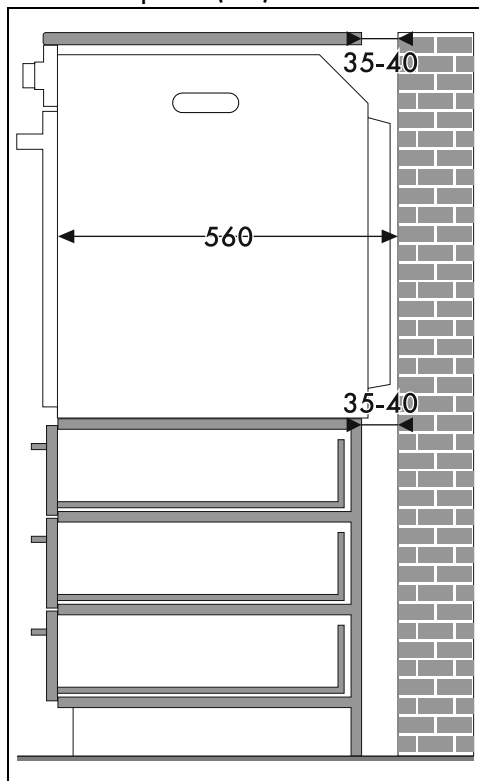


1. Avlägsna pluggarna som sitter på apparatens frontparti.
2. Placera apparaten i avsett utrymme för inbyggnad.
3. Fixera apparaten vid möbelen med hjälp av skruvarna.
4. Täck öppningarna med de pluggar som tidigare avlägsnats.

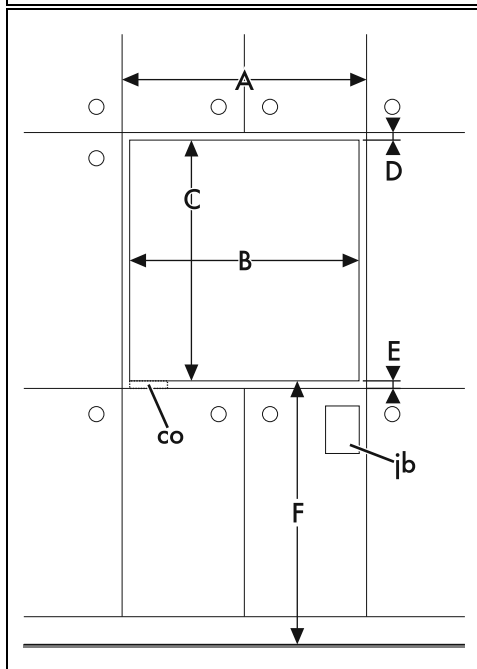
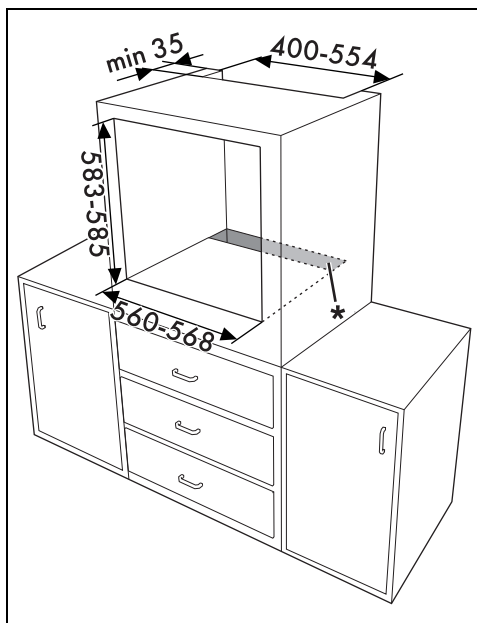
Apparatens storlek (mm)



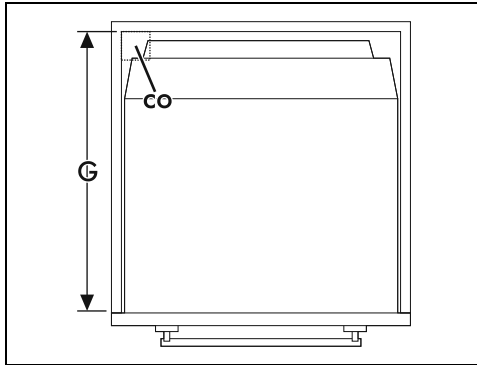
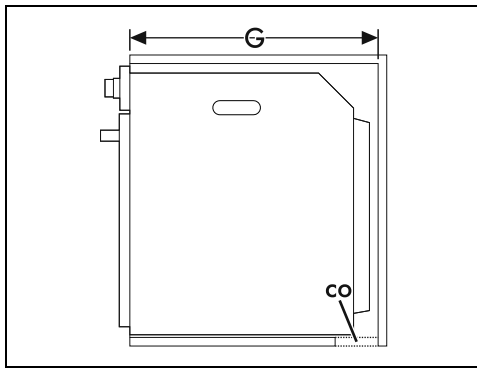
Installation i pelare (mm)



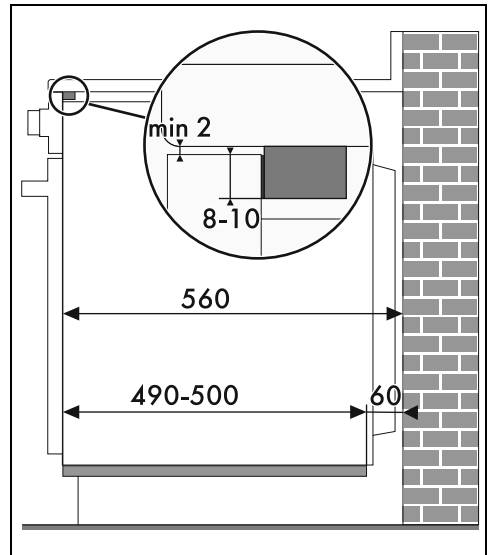
* Se till att den övre/bakre delen av möbeln har en öppning som är cirka 35-40 mm djup.



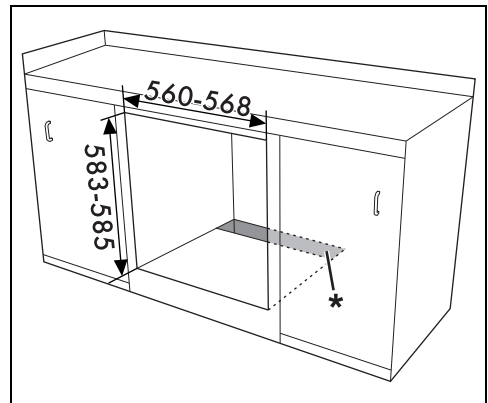
SV



Installation under arbetsbänk (mm)



Om ugnen ska monteras under arbetsbänken ska en trälist installeras för att säkerställa användning av den självhäftande tätninglist som limmas fast på frontpanelens bakre del i syfte att förhindra att vatten eller andra vätskor tränger in.



* Se till att den nedre/bakre delen av möbeln har en öppning som är cirka 60 mm djup.

A min. 603 mm

B 560 - 568 mm

C 583 - 585 mm

D 9 - 11 mm

E min. 5 mm

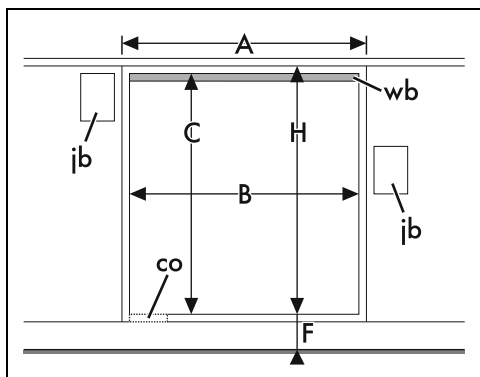
F 121 - 1105 mm

G min. 560 mm

H min. 594 mm

co Utskäring för elkabeln (min. 6 cm²)

jb Låda för elanslutningar



A min. 603 mm

B 560 - 568 mm

C 583 - 585 mm

D 9 - 11 mm

E min. 5 mm

F 121 - 1105 mm

G min. 560 mm

H min. 594 mm

co Utskärning för elkabeln (min. 6 cm²)

ib Låda för elanslutningar

wb Trälst (rekommenderas)

