

AVVERTENZE	3	Accessori	10
Avvertenze generali di sicurezza	3	USO	10
Per questo apparecchio	7	Operazioni preliminari	10
Scopo dell'apparecchio	7	Uso degli accessori	10
Questo manuale d'uso	7	Uso del forno	11
Responsabilità del produttore	7	Consigli per la cottura	12
Targhetta di identificazione	7	Mini guida agli accessori	13
Smaltimento	7	Tabella indicativa delle cotture tradizionali	13
Indicazioni per gli Organismi di Controllo Europei	8	Indicazioni per gli Enti di Sorveglianza	14
Dati tecnici di efficienza energetica	8	PULIZIA E MANUTENZIONE	14
Per risparmiare energia	8	Pulizia dell'apparecchio	14
Informazioni sul consumo di energia in modalità spento/stand-by	8	Pulizia della porta	14
Sorgenti luminose	8	Pulizia del vano cottura	16
Come leggere il manuale d'uso	8	Vapor Clean (solo su alcuni modelli)	17
DESCRIZIONE	9	Manutenzione straordinaria	18
Descrizione generale	9	INSTALLAZIONE	18
Pannello comandi	9	Collegamento elettrico	18
Altre parti	9	Posizionamento	19

Consigliamo di leggere attentamente questo manuale, che riporta tutte le indicazioni per mantenere inalterate le qualità estetiche e funzionali dell'apparecchio acquistato. Per ulteriori informazioni sul prodotto: www.smeg.com

AVVERTENZE

Avvertenze generali di sicurezza

Danni alle persone

- **ATTENZIONE:** Questo apparecchio e le sue parti accessibili diventano molto calde durante l'uso: i bambini piccoli devono essere tenuti lontani.
- **ATTENZIONE:** Questo apparecchio e le sue parti accessibili diventano molto calde durante l'uso: non toccare gli elementi riscaldanti durante l'uso.
- Proteggere le mani tramite guanti termici durante la movimentazione dei cibi all'interno del vano cottura.
- Non tentare mai di spegnere una fiamma/incendio con acqua: spegnere l'apparecchio e coprire la fiamma con un coperchio o con una coperta ignifuga.
- L'uso di questo apparecchio è consentito ai bambini a partire dagli 8 anni di età e alle persone con ridotte capacità fisiche, sensoriali o mentali oppure con mancata esperienza e conoscenza, supervisionati o istruiti da persone adulte e responsabili per la loro sicurezza.

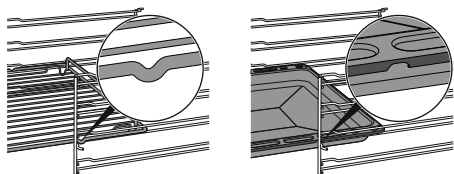
- I bambini non devono giocare con l'apparecchio.
- Tenere lontani i bambini inferiori agli 8 anni se non continuamente sorvegliati.
- Non permettere ai bambini inferiori di 8 anni di avvicinarsi all'apparecchio durante il funzionamento.
- Le operazioni di pulizia e manutenzione non devono essere effettuate dai bambini senza sorveglianza.
- Il processo di cottura deve essere sempre sorvegliato. Un processo di cottura a breve termine deve essere sorvegliato continuamente.
- Non lasciare l'apparecchio incustodito durante le cotture che possono liberare grassi ed oli che surriscaldandosi potrebbero infiammarsi. Prestare la massima attenzione.
- Non versare acqua direttamente sulle teglie molto calde.
- Mantenere la porta chiusa durante la cottura.
- In caso di intervento sugli alimenti o al termine della cottura, aprire la porta di 5 centimetri per alcuni secondi, far uscire il vapore, poi aprire completamente la porta.
- Non inserire oggetti metallici appuntiti (posate o utensili) nelle feritoie.
- Spegnerne l'apparecchio dopo l'uso.
- NON UTILIZZARE O CONSERVARE MATERIALI INFIAMMABILI IN PROSSIMITÀ DELL'APPARECCHIO.
- NON UTILIZZARE BOMBOLETTE SPRAY IN PROSSIMITÀ DI QUESTO APPARECCHIO MENTRE È IN FUNZIONE.
- NON MODIFICARE L'APPARECCHIO.
- Far eseguire l'installazione e gli interventi di assistenza da personale qualificato nel rispetto delle norme vigenti.
- Non tentare mai di riparare l'apparecchio da soli o senza l'intervento di un tecnico qualificato.
- Non tirare mai il cavo per staccare la spina.

Danni all'apparecchio

- Sulle parti in vetro non utilizzare detergenti abrasivi aggressivi o corrosivi (es. prodotti in polvere, smacchiatori e spugnette metalliche), materiali ruvidi o raschietti metallici affilati, poiché possono graffiare la superficie, provocando la frantumazione del vetro. Utilizzare eventualmente utensili in legno o plastica.
- Non sedersi sull'apparecchio.
- Sulle parti in acciaio o trattate

superficialmente con finiture metalliche (ad es. anodizzazioni, nichelature, cromature) non utilizzare prodotti per la pulizia contenenti cloro, ammoniaca o candeggina.

- Griglie e teglie devono essere inserite nelle guide laterali fino ad arresto completo. I blocchi meccanici di sicurezza che impediscono la loro estrazione devono essere rivolti verso il basso e verso il retro del vano cottura.



- Non utilizzare getti di vapore per pulire l'apparecchio.
- Non vaporizzare prodotti spray nelle vicinanze dell'apparecchio.
- Non ostruire le aperture, le fessure di ventilazione e di smaltimento del calore.
- Pericolo di incendio: non lasciare oggetti all'interno del vano cottura.
- **NON USARE IN NESSUN CASO L'APPARECCHIO PER RISCALDARE L'AMBIENTE.**
- Non usare stoviglie o contenitori di plastica per la cottura del cibo.
- Non introdurre nel vano cottura scatolame o contenitori chiusi.

- Rimuovere dal vano cottura tutte le teglie e le griglie non utilizzate durante la cottura.
- Non ricoprire il fondo del vano cottura tramite fogli di alluminio o fogli di stagnola.
- Non appoggiare pentole o teglie direttamente sul fondo del vano cottura.
- Se necessario, è possibile utilizzare la griglia per teglia (in dotazione o venduta separatamente a seconda dei modelli) posizionandola sul fondo come supporto per la cottura.
- Qualora si volesse utilizzare della carta forno, posizionarla in modo che non interferisca con la circolazione di aria calda all'interno del vano cottura.
- Non utilizzare la porta aperta per appoggiare pentole o teglie direttamente sul vetro interno.
- Non usare la porta aperta come leva per posizionare l'apparecchio nel mobile.
- Non esercitare pressioni eccessive sulla porta aperta.
- Non usare la maniglia per sollevare o spostare questo apparecchio.

Installazione e manutenzione

- **QUESTO APPARECCHIO NON DEVE ESSERE INSTALLATO SU BARCHE O**

SU ROULOTTE.

- L'apparecchio non deve essere installato su di un piedistallo.
- Posizionare l'apparecchio nel mobile con l'aiuto di una seconda persona.
- Per evitare possibili surriscaldamenti l'apparecchio non deve essere installato dietro ad una porta decorativa o ad un pannello.
- Far eseguire l'installazione e gli interventi di assistenza da personale qualificato nel rispetto delle norme vigenti.
- Far eseguire il collegamento elettrico a personale tecnico abilitato.
- È obbligatorio il collegamento di terra secondo le modalità previste dalle norme di sicurezza dell'impianto elettrico.
- Utilizzare cavi resistenti alla temperatura di almeno 90 °C.
- La coppia di serraggio delle viti dei conduttori di alimentazione della morsettieria dev'essere pari a 1,5-2 Nm.
- Per evitare qualsiasi pericolo, se il cavo di alimentazione elettrica è danneggiato, contattare subito il servizio di assistenza tecnica che provvederà a sostituirlo.
- **ATTENZIONE:** Durante il posizionamento dell'elettrodomestico, accertarsi che il cavo di

alimentazione non sia impigliato o danneggiato.

- Prima di ogni intervento sull'apparecchio (installazione, manutenzione, posizionamento o spostamento), munirsi sempre di dispositivi di protezione individuale.
- Prima di ogni intervento sull'apparecchio, disattivare l'alimentazione elettrica generale.
- Consentire lo scollegamento dell'apparecchio dopo l'installazione, tramite spina accessibile o interruttore in caso di collegamento fisso.
- Prevedere sulla linea di alimentazione un dispositivo che assicuri la disconnessione dalla rete onnipolare, con una distanza di apertura dei contatti che consenta la disconnessione completa nelle condizioni della categoria di sovratensione III, in conformità con le regole di installazione.
- **ATTENZIONE:** Prima di sostituire le lampade di illuminazione interna, assicurarsi che l'apparecchio sia spento e scollegato dall'alimentazione elettrica o sia stata disattivata l'alimentazione generale.
- Le lampade utilizzate in questo apparecchio sono lampade specifiche per elettrodomestici, non utilizzarle per

l'illuminazione di casa.

- Questo apparecchio può essere utilizzato fino ad un'altezza massima di 2000 metri sopra il livello del mare.

Per questo apparecchio

- Non appoggiarsi o sedersi sulla porta aperta.
- Controllare che non rimangano incastrati oggetti nelle porte.
- Non installare/utilizzare l'apparecchio all'aperto.
- (solo su alcuni modelli) Utilizzare solamente la sonda di temperatura fornita o raccomandata dal costruttore.

Scopo dell'apparecchio

Questo apparecchio è destinato alla cottura di alimenti in ambiente domestico. Ogni altro uso è improprio. Inoltre non può essere utilizzato:

- nella zona cucina per i dipendenti in negozi, negli uffici e in altri ambienti lavorativi.
- in fattorie/agriturismi.
- da clienti in alberghi, motel e ambienti residenziali.
- nei bed and breakfast.

Questo manuale d'uso

- Questo manuale d'uso costituisce parte integrante dell'apparecchio e deve essere conservato integro e a portata di mano dell'utente per tutto il ciclo di vita dell'apparecchio.
- Prima di usare l'apparecchio leggere attentamente questo manuale d'uso.
- Le spiegazioni in questo manuale includono immagini che descrivono ciò che compare

abituamente sul display. Occorre tenere presente, tuttavia, che l'apparecchio potrebbe disporre di una versione aggiornata del sistema, pertanto ciò che si visualizza sul display potrebbe essere diverso da quanto mostrato nel manuale.

Responsabilità del produttore

Il costruttore declina ogni responsabilità per danni subiti da persone e cose causati da:

- uso dell'apparecchio diverso da quello previsto;
- inosservanza delle prescrizioni del manuale d'uso;
- manomissione anche di una singola parte dell'apparecchio;
- utilizzo di ricambi non originali.

Targhetta di identificazione

La targhetta di identificazione riporta i dati tecnici, il numero di matricola e la marcatura. La targhetta di identificazione non deve mai essere rimossa.

Smaltimento



Questo apparecchio, conforme alla direttiva europea WEEE (2012/19/UE), deve essere smaltito separatamente dagli altri rifiuti al termine del suo ciclo di vita.

Questo apparecchio non contiene sostanze in quantità tali da essere ritenute pericolose per la salute e l'ambiente, in conformità alle attuali direttive europee.



Tensione elettrica Pericolo di folgorazione

- Disattivare l'alimentazione elettrica generale.
- Staccare il cavo di alimentazione elettrica dall'impianto elettrico.

Per smaltire l'apparecchio:

- Tagliare il cavo di alimentazione elettrica e rimuoverlo.
- Conferire l'apparecchio agli idonei centri di raccolta differenziata dei rifiuti elettrici ed elettronici, oppure riconsegnare l'apparecchio al rivenditore al momento dell'acquisto di una apparecchiatura equivalente, in ragione di uno ad uno.

Si precisa che per l'imballaggio dell'apparecchio vengono utilizzati materiali non inquinanti e riciclabili.

- Conferire i materiali dell'imballaggio agli idonei centri di raccolta differenziata.



Imballi di plastica Pericolo di soffocamento

- Non lasciare incustodito l'imballaggio o parti di esso.
- Non permettere che bambini giochino con i sacchetti di plastica dell'imballaggio.

Indicazioni per gli Organismi di Controllo Europei

Fan forced mode

la funzione ECO utilizzata per definire la classe di efficienza energetica è conforme alle specifiche della norma europea EN 60350-1.

Dati tecnici di efficienza energetica

Le informazioni secondo i regolamenti europei di energy labelling ed ecodesign sono presenti in un documento separato a corredo delle istruzioni di prodotto.

Questi dati sono presenti nella "Scheda informativa di prodotto" che può essere scaricata dal sito web in corrispondenza della pagina dedicata al prodotto in oggetto.

Per risparmiare energia

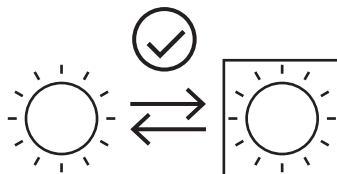
- Preriscaldare l'apparecchio solamente se richiesto dalla ricetta.
- Se non diversamente indicato sulla confezione, scongelare gli alimenti surgelati prima di inserirli nel vano cottura.
- In caso di molteplici cotture, si consiglia di cuocere gli alimenti uno dopo l'altro per sfruttare al meglio il vano cottura già caldo.
- Utilizzare preferibilmente stampi scuri di metallo: aiutano ad assorbire meglio il calore.
- Rimuovere dal vano cottura tutte le teglie e le griglie non utilizzate durante la cottura.
- Arrestare la cottura qualche minuto prima del tempo normalmente impiegato. La cottura proseguirà per i restanti minuti con il calore accumulatosi internamente.
- Ridurre al minimo le aperture della porta, in modo tale da evitare dispersioni di calore.
- Mantenere costantemente pulito il vano cottura.

Informazioni sul consumo di energia in modalità spento/stand-by

I dati tecnici relativi al consumo in modalità spento/stand-by dell'apparecchio, sono reperibili sul sito www.smeg.com in corrispondenza della pagina dedicata al prodotto in oggetto.

Sorgenti luminose

- Questo apparecchio contiene sorgenti luminose sostituibili dall'utente.



- Le sorgenti luminose contenute nel prodotto sono dichiarate idonee al funzionamento a temperatura ambiente $\geq 300^{\circ}\text{C}$ e destinate all'uso in applicazioni ad alta temperatura come i forni.
- Questo apparecchio contiene sorgenti luminose di classe di efficienza "G".

Come leggere il manuale d'uso

Questo manuale d'uso utilizza le seguenti convenzioni di lettura:

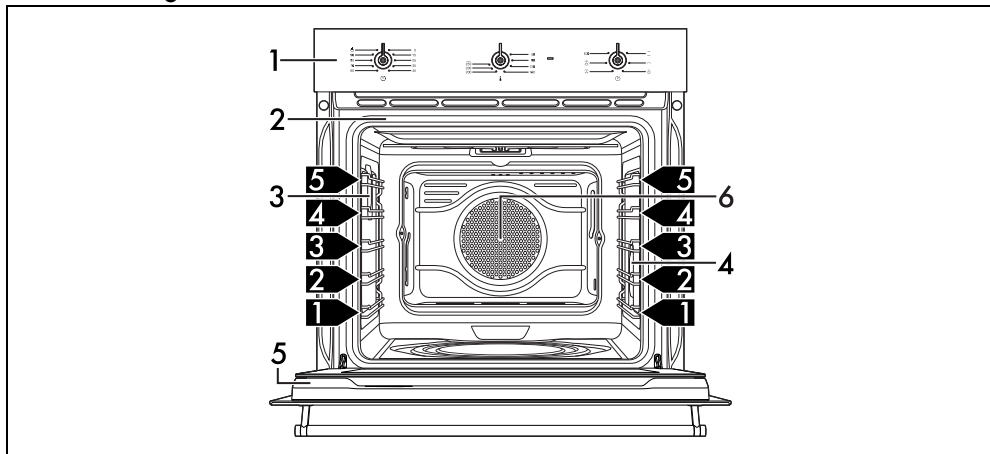


Avvertenza/Attenzione



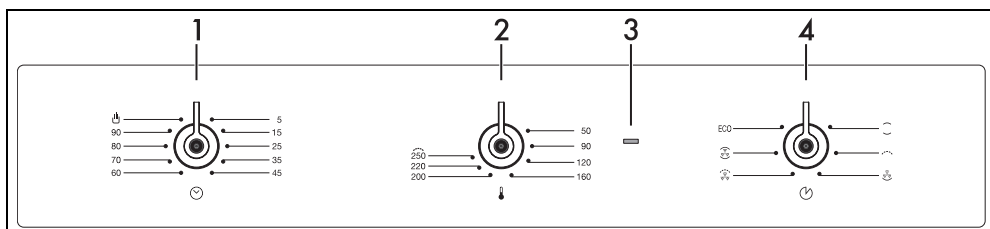
Informazione/Suggerimento

Descrizione generale



- 1 Pannello comandi
- 2 Guarnizione
- 3 Lampada
- 4 Lampada (solo su alcuni modelli)
- 5 Porta
- 6 Ventola
- 1,2,3 Ripiano del telaio

Pannello comandi



1 Manopola contaminuti

Permette di utilizzare il timer contaminuti o di eseguire una cottura manuale.

2 Manopola temperatura

Tramite questa manopola è possibile selezionare la temperatura di cottura.

Ruotare la manopola in senso orario sul valore desiderato compreso fra il minimo e il massimo.

3 Lampada spia termostato

Si accende per segnalare che il forno è in fase di riscaldamento. Si spegne a temperatura raggiunta. L'accensione e lo spegnimento regolare indica che la temperatura impostata all'interno del vano cottura viene mantenuta costante.

4 Manopola funzioni

Le diverse funzioni del forno sono adatte a varie modalità di cottura. Dopo aver selezionato la funzione desiderata, impostare la temperatura di cottura tramite la manopola temperatura.

Altre parti

Ripiani di posizionamento

L'apparecchio dispone di ripiani per il posizionamento di teglie e griglie a diverse altezze. Le altezze d'inserimento sono da intendersi dal basso verso l'alto.

Ventola di raffreddamento

La ventola provvede a raffreddare l'apparecchio ed entra in funzione durante la cottura.

Il funzionamento della ventola provoca un

normale flusso d'aria che esce sopra la porta e che può continuare per un breve periodo anche dopo lo spegnimento dell'apparecchio.

Illuminazione del vano cottura

L'illuminazione interna dell'apparecchio entra in funzione:

- quando la porta viene aperta (solo su alcuni modelli);
- Quando viene selezionata una funzione qualsiasi, ad esclusione della funzione **ECO** (ove presente).



(solo su alcuni modelli) Quando la porta è aperta non è possibile spegnere l'illuminazione interna.

Accessori



Su alcuni modelli non tutti gli accessori sono presenti.

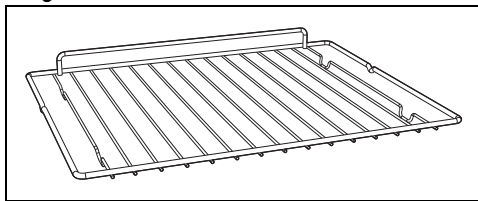


Gli accessori che possono venire a contatto con gli alimenti, sono costruiti con materiali conformi a quanto prescritto dalle leggi in vigore.



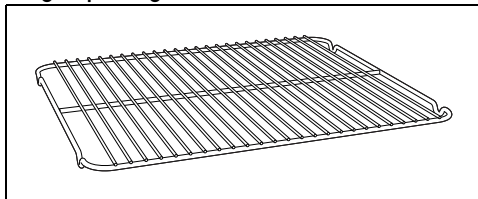
Gli accessori originali in dotazione o opzionali possono essere richiesti presso i centri assistenza autorizzati. Utilizzare solo accessori originali del costruttore.

Griglia



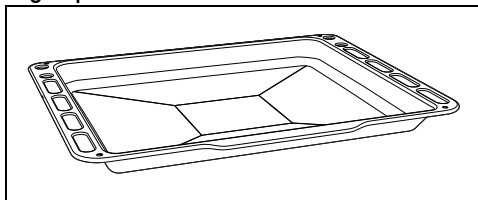
Utile per il supporto di recipienti con alimenti in cottura.

Griglia per teglia



Da appoggiare sopra alla teglia, utile per la cottura di alimenti che possono sgocciolare.

Teglia profonda



Utile per la raccolta dei grassi provenienti da alimenti appoggiati sulla griglia sovrastante e per la cottura di torte, pizze, dolci da forno, biscotti...

USO

Operazioni preliminari



Vedi Avvertenze generali di sicurezza.

- Rimuovere eventuali pellicole protettive all'esterno o all'interno dell'apparecchio e dagli accessori.
- Rimuovere eventuali etichette (ad eccezione della targhetta con i dati tecnici) da accessori e dai ripiani.
- Rimuovere e lavare tutti gli accessori dall'apparecchio (vedi capitolo "PULIZIA E MANUTENZIONE").

Primo riscaldamento

1. Impostare una cottura di almeno un ora (vedi paragrafo "Uso del forno").
2. Riscaldare il vano cottura vuoto alla massima temperatura per rimuovere eventuali residui di fabbricazione.

Durante il riscaldamento dell'apparecchio

- arieggiare il locale;
- non soggiornare.

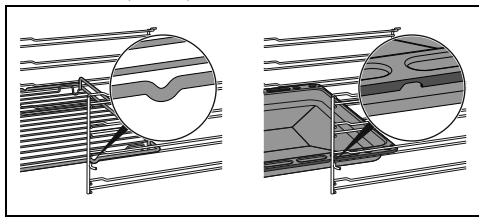
Uso degli accessori

Griglie e teglie

Griglie e teglie devono essere inserite nelle guide laterali fino al punto di arresto.

- I blocchi meccanici di sicurezza che


impediscono l'estrazione accidentale della griglia devono essere rivolti verso il basso e verso la parte posteriore del vano cottura.



Inserire le griglie e le teglie delicatamente nel vano cottura fino al loro arresto.



Pulire le teglie prima di utilizzarle la prima volta per rimuovere eventuali residui di fabbricazione.

- Ruotare la manopola in senso antiorario sul simbolo  per eseguire una cottura manuale.

Elenco delle funzioni di cottura tradizionali



Su alcuni modelli non tutti le funzioni sono presenti.

STATICO



Cottura tradizionale adatta alla preparazione di una pietanza per volta. Ideale per cuocere arrostiti, carni grasse, pane, torte ripiene.

GRILL



Consente di ottenere ottimi risultati di grigliatura e di gratinatura. Utilizzato a fine cottura conferisce una doratura uniforme alle pietanze.

BASE VENTILATA



Questa funzione è particolarmente indicata per la cottura su singolo ripiano a bassi consumi energetici. È consigliata per tutti i tipi di alimenti tranne quelli che possono generare molta umidità (ad esempio le verdure). Per ottenere il massimo risparmio energetico e ridurre i tempi, si raccomanda di infornare gli alimenti senza preriscaldare il vano cottura.

GRILL VENTILATO



Consente la grigliatura ottimale anche delle carni più spesse. Ideale per grossi tagli di carne.

VENTILATO



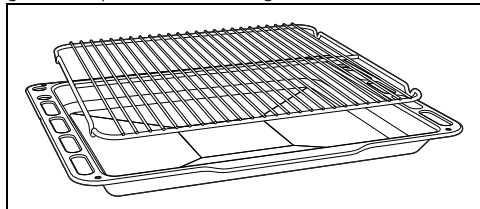
Cottura intensa ed omogenea. Ideale per biscotti, torte e cotture su più livelli.



Questa funzione è particolarmente indicata per la cottura su singolo ripiano a bassi consumi energetici. È consigliata per tutti i tipi di alimenti tranne quelli che possono generare molta umidità (ad esempio le verdure). Per ottenere il massimo risparmio energetico e ridurre i tempi, si raccomanda di infornare gli alimenti senza preriscaldare il vano cottura.

Griglia per teglia

La griglia per teglia va inserita all'interno della teglia. In questo modo è possibile raccogliere il grasso separatamente dagli alimenti in cottura.



Uso del forno



Vedi Avvertenze generali di sicurezza.

Accensione del forno

Per accendere il forno:

1. Selezionare la funzione di cottura tramite la manopola funzioni.
2. Selezionare la temperatura tramite la manopola temperatura.
3. Selezionare una cottura contaminati o una cottura manuale tramite la manopola contaminati:
 - Ruotare in senso orario per caricare la suoneria. I numeri corrispondono a minuti primi. La regolazione è progressiva e possono essere utilizzate posizioni intermedie tra le cifre. Il segnale acustico di fine cottura interrompe il funzionamento del forno.



Nella funzione ECO evitare l'apertura della porta durante la cottura.



Nella funzione ECO i tempi di cottura (e di un eventuale preriscaldamento) sono più lunghi e possono dipendere dalla quantità degli alimenti inseriti nel vano cottura.



La funzione ECO è una funzione di cottura delicata ed è consigliata per cotture che non richiedono temperature superiori a 210°C; Per cotture a temperature più elevate si raccomanda di scegliere un'altra funzione.

Consigli per la cottura

Consigli generali

- Utilizzare una funzione ventilata per ottenere una cottura uniforme su più livelli.
- Aumentare le temperature non abbrevia i tempi di cottura (il cibo potrebbe risultare molto cotto all'esterno e poco cotto all'interno).

Consigli per la cottura di carni

- I tempi di cottura, variano a seconda dello spessore, della qualità del cibo e dal gusto del consumatore.
- Girare l'alimento per rosolare entrambe i lati.
- Utilizzare un termometro per carni durante la cottura di arrostiti, oppure semplicemente premere con un cucchiaino sull'arrosto. Se questo risulta sodo è pronto, diversamente deve essere cotto ancora per qualche minuto.

Consigli per le cotture con Grill

- La grigliatura di carni può essere effettuata sia a forno freddo, sia a forno preriscaldato se si desidera cambiare l'effetto della cottura.
- Nella funzione Grill ventilato (se presente), è raccomandato il preriscaldamento del vano cottura prima della grigliatura.
- Si raccomanda la disposizione del cibo al centro della griglia.
- Nella funzione Grill, si consiglia di impostare la temperatura sul valore più alto per ottimizzare la cottura.

Consigli per la cottura di dolci e biscotti

- Utilizzare preferibilmente stampi scuri di

metallo: aiutano ad assorbire meglio il calore.

- La temperatura e la durata di cottura dipendono dalla qualità e dalla consistenza dell'impasto.
- Per verificare se il dolce è cotto all'interno: al termine della cottura, infilare uno stuzzicadenti nel punto più alto di esso. Se la pasta non si attacca allo stuzzicadenti, il dolce è cotto.
- Se il dolce si affloscia quando viene sfornato, nella successiva cottura diminuire la temperatura impostata di circa 10°C selezionando eventualmente un tempo maggiore di cottura.

Consigli per le cotture su due ripiani:

- Consigliamo di munirsi di 2 griglie (possono essere richieste presso i centri assistenza autorizzati).
- Per agevolare il flusso dell'aria, posizionare gli stampi/casseroles al centro delle griglie ed assicurarsi che la loro larghezza/diametro non superi i 30 cm.
- Posizionare le griglie tenendo un livello vuoto tra una e l'altra.
- A seconda dell'alimento e dell'aumento di carico all'interno della cavità, la cottura su due livelli potrebbe richiedere qualche minuto in più di cottura rispetto ad un singolo ripiano.
- Le funzioni indicate per la cottura su due ripiani sono TERMO-VENTILATO e BASE TERMO-VENTILATA.

Consigli per scongelamento e lievitazione

- Posizionare gli alimenti congelati privi di confezione, in un contenitore senza coperchio sul primo ripiano del vano cottura.
- Evitare la sovrapposizione degli alimenti.
- Per scongelare la carne, utilizzare una griglia riposta sul secondo livello ed una teglia posta sul primo livello. In questo modo il cibo non resta a contatto con il liquido di scongelamento.
- Le parti più delicate possono essere coperte con una pellicola di alluminio.
- Per una buona lievitazione, posizionare sul fondo del vano cottura un contenitore contenente acqua.

Per risparmiare energia

- Arrestare la cottura qualche minuto prima del tempo normalmente impiegato. La



cottura proseguirà per i restanti minuti con il calore accumulatosi internamente.

modo tale da evitare dispersioni di calore.

- Ridurre al minimo le aperture della porta, in

- Mantenere costantemente pulito l'apparecchio all'interno.

Mini guida agli accessori



Griglia

Si consiglia l'utilizzo della griglia come piano d'appoggio per stampi/casseroles da forno.

In assenza della griglia per teglia, la griglia può essere utilizzata come base per le grigliature con la teglia profonda posta in un ripiano sottostante per raccogliere i succhi.


Si consiglia l'utilizzo della teglia profonda per cotture su di un solo livello.

Posizionare la teglia profonda sul ripiano centrale quando si utilizzano le funzioni ventilate.



Teglia profonda

Quando si utilizza la funzione STATICO  posizionare la teglia profonda sul ripiano desiderato.

Posizionare la teglia sull'ultimo ripiano con la griglia per teglia per effettuare le cotture in funzione GRILL .



Griglia per teglia

Si consiglia l'utilizzo della griglia per teglia come base per raccogliere i succhi delle grigliature.

Tabella indicativa delle cotture tradizionali

Pietanze	Peso (Kg)	Funzione	Ripiano	Temperatura (°C)	Tempo (minuti)	
Lasagne	3 - 4	Statico	1	220 - 230	45 - 50	
Pasta al forno	3 - 4	Statico	1	220 - 230	45 - 50	
Arrosti di vitello	2	Ventilato	2	180 - 190	90 - 100	
Lonza di maiale	2	Ventilato	2	180 - 190	70 - 80	
Salsicce	1,5	Grill ventilato	4	250	15	
Roast beef	1	Ventilato	2	200	40 - 45	
Coniglio arrosto	1,5	Ventilato	2	180 - 190	70 - 80	
Fesa di tacchino	3	Ventilato	2	180 - 190	110 - 120	
Coppa al forno	2 - 3	Ventilato	2	180 - 190	170 - 180	
Pollo arrosto	1,2	Ventilato	2	180 - 190	65 - 70	
					1° lato	2° lato
Bracioline di maiale	1,5	Grill ventilato	4	250	15	5
Costine	1,5	Grill ventilato	4	250	10	10
Pancetta di maiale	0,7	Grill	5	250	7	8
Filetto di maiale	1,5	Grill ventilato	4	250	10	5
Filetto di manzo	1	Grill	5	250	10	7
Trota salmonata	1,2	Ventilato	2	150 - 160	35 - 40	
Coda di rospo	1,5	Ventilato	2	160	60 - 65	
Rombo	1,5	Ventilato	2	160	45 - 50	

I tempi indicati in tabella non comprendono i tempi di preriscaldamento e sono indicativi.


Pietanze	Peso (Kg)	Funzione	Ripiano	Temperatura (°C)	Tempo (minuti)
Pizza	1	Ventilato	2	250	8 - 9
Pane	1	Ventilato	2	190 - 200	25 - 30
Focaccia	1	Ventilato	2	180 - 190	20 - 25
Ciambella	1	Ventilato	2	160	55 - 60
Crostata	1	Ventilato	2	160	35 - 40
Torta di ricotta	1	Ventilato	2	160 - 170	55 - 60
Tortellini farciti	1	Ventilato	2	160	20 - 25
Torta paradiso	1,2	Ventilato	2	160	55 - 60
Bignè	1,2	Ventilato	2	180	80 - 90
Pan di spagna	1	Ventilato	2	150 - 160	55 - 60

I tempi indicati in tabella non comprendono i tempi di preriscaldamento e sono indicativi.

Indicazioni per gli Enti di Sorveglianza

Fan forced mode

la funzione ECO utilizzata per definire la classe di efficienza energetica è conforme alle specifiche della norma europea EN 60350-1.

Vedi paragrafo "Per risparmiare energia"  del capitolo AVVERTENZE.

Conventional heating mode

Per l'esecuzione della funzione STATICO è necessario saltare la fase di preriscaldamento (vedi paragrafo "Fase di preriscaldamento" del capitolo USO.

Vedi paragrafo "Per risparmiare energia"  del capitolo AVVERTENZE.

PULIZIA E MANUTENZIONE

Pulizia dell'apparecchio



Vedi Avvertenze generali di sicurezza.

Pulizia delle superfici

Per una buona conservazione delle superfici occorre pulirle regolarmente al termine di ogni utilizzo, dopo averle lasciate raffreddare.

Pulizia ordinaria giornaliera

Usare sempre e solo prodotti specifici che non contengano abrasivi o sostanze acide a base di cloro.

Versare il prodotto su un panno umido e passare sulla superficie, risciacquare accuratamente e asciugare con uno straccio morbido o con un panno in microfibra.

Macchie di cibo o residui

Evitare nel modo più assoluto l'uso di spugne in acciaio e raschietti taglienti per non danneggiare le superfici.

Usare i normali prodotti, non abrasivi, eventualmente con l'ausilio di utensili in legno o materiale plastico. Risciacquare accuratamente e asciugare con uno straccio morbido o con un panno in microfibra.

Evitare di lasciar seccare all'interno dell'apparecchio residui di cibo a base zuccherina (es. marmellata), perché potrebbero rovinare lo smalto all'interno dell'apparecchio.

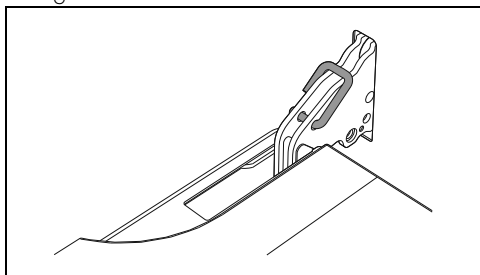
Pulizia della porta

Smontaggio della porta

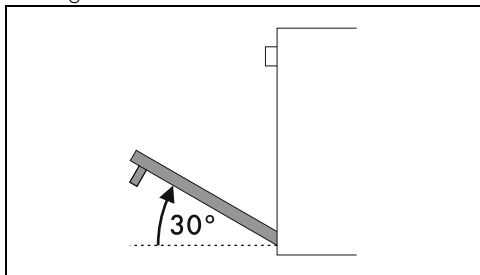
Per facilitare le operazioni di pulizia è consigliabile rimuovere la porta e posizionarla su un canovaccio.

Per rimuovere la porta, procedere come segue:

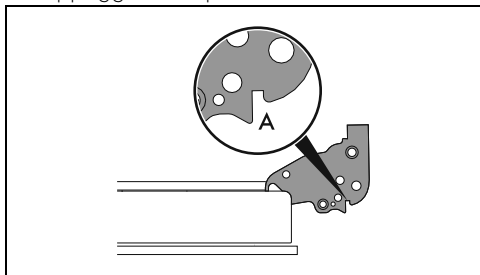
1. Aprire completamente la porta e inserire due pernetti nei fori delle cerniere indicati in figura.



2. Afferrare la porta ai due lati con entrambe le mani, sollevarla verso l'alto formando un angolo di circa 30° ed estrarla.



3. Per rimontare la porta inserire le cerniere nelle apposite fessure poste sul forno assicurandosi che le scanalature **A** si appoggino completamente alle fessure.



4. Abbassare la porta verso il basso e una volta posizionata rimuovere i pernetti dai fori delle cerniere.

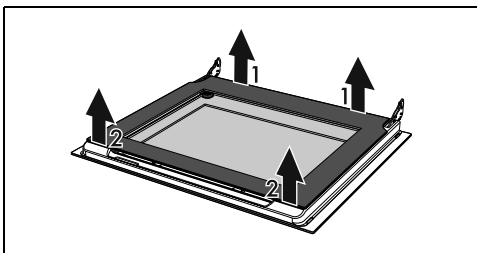
Pulizia dei vetri porta

Si consiglia di mantenere i vetri porta sempre ben puliti. Utilizzare carta assorbente da cucina. In caso di sporco persistente, lavare con una spugna umida e detergente comune.

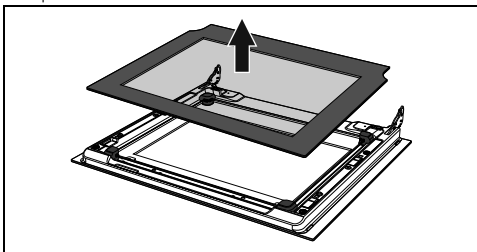
Smontaggio dei vetri interni

Per facilitare le operazioni di pulizia, i vetri interni che compongono la porta possono essere smontati.

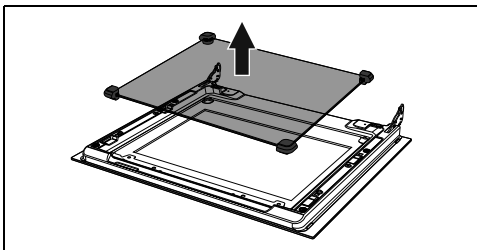
1. Bloccare la porta con gli appositi pernetti.
2. Sganciare i perni posteriori del vetro interno tirandolo delicatamente verso l'alto nella parte posteriore seguendo il movimento indicato dalle frecce 1.



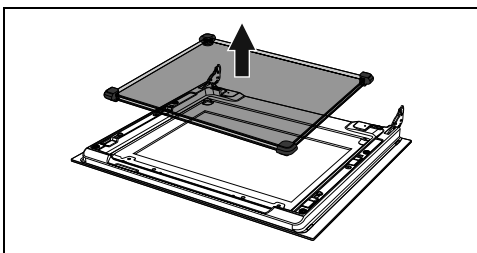
3. Sganciare i perni anteriori seguendo il movimento indicato dalle frecce 2
4. Successivamente estrarre il vetro interno dal profilo anteriore.



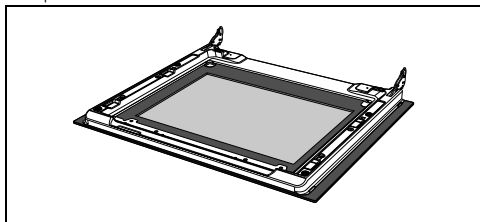
5. Rimuovere il gruppo vetro intermedio sollevandolo verso l'alto.



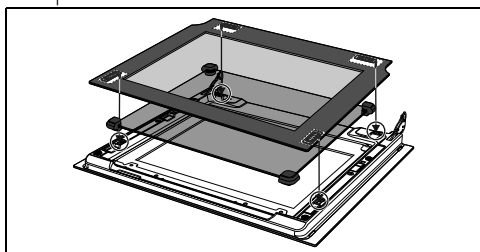
NB: In alcuni modelli, il gruppo vetro intermedio è costituito da due vetri.



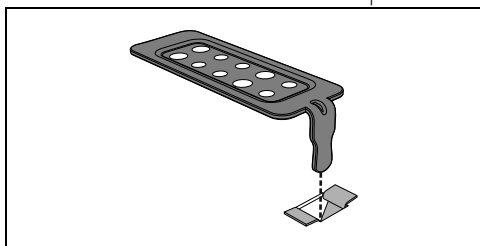
6. Pulire il vetro esterno e quelli rimossi in precedenza.



7. Utilizzare carta assorbente da cucina. In caso di sporco persistente lavare con una spugna umida e detergente neutro.
8. Reinserrire il gruppo vetro intermedio e riposizionare il vetro interno.



9. Assicurarsi di incastrare bene i 4 perni del vetro interno nelle loro sedi sulla porta.



Pulizia del vano cottura

Per una buona conservazione del vano cottura occorre pulirlo regolarmente dopo averlo lasciato raffreddare.

Evitare di lasciar seccare all'interno del vano cottura residui di cibo perché potrebbero rovinare lo smalto.

Prima di ogni pulizia estrarre tutte le parti rimovibili.

Per facilitare le operazioni di pulizia, si consiglia di smontare:

- la porta;

- i telai supporto griglie/teglie.



In caso di utilizzo di prodotti di pulizia specifici, si consiglia di far funzionare l'apparecchio alla massima temperatura per circa 15/20 minuti, al fine di eliminare eventuali residui.

Asciugatura

La cottura delle pietanze genera umidità all'interno del vano cottura. Questo è un fenomeno del tutto normale che non compromette il corretto funzionamento dell'apparecchio.

Alla fine di ogni cottura:

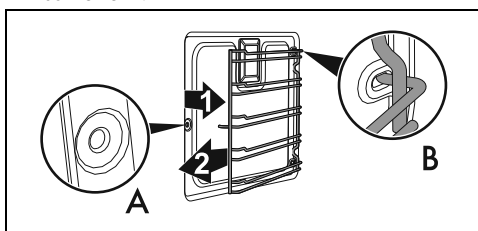
1. lasciar raffreddare l'apparecchio;
2. rimuovere lo sporco dal vano cottura;
3. asciugare il vano cottura con un panno morbido;
4. lasciare la porta aperta il tempo necessario affinché il vano cottura si asciughi completamente.

Rimozione dei telai supporto griglie/teglie

La rimozione dei telai supporto griglie/teglie permette un'ulteriore facilità di pulizia delle parti laterali.

Per rimuovere i telai supporto griglie/teglie:

- Tirare il telaio verso l'interno del vano cottura in modo da sganciarlo dall'incastro A, successivamente sfilarlo dalle sedi poste sul retro B.



- Al termine della pulizia ripetere le operazioni appena descritte per riposizionare i telai supporto griglie/teglie.

Vapor Clean (solo su alcuni modelli)



Vedi Avvertenze generali di sicurezza.

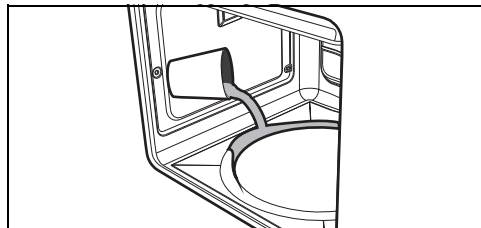


La funzione Vapor Clean è un procedimento di pulizia assistita che facilita la rimozione della sporcizia. Grazie a questo procedimento è possibile pulire l'interno del forno con estrema facilità. I residui di sporco vengono ammorbiditi dal calore e dal vapore acqueo facilitando la loro successiva rimozione.

Operazioni preliminari

Prima di avviare la Vapor Clean:

- Rimuovere tutti gli accessori all'interno del vano cottura.
- Rimuovere i telai supporto griglie/teglie.
- Se presenti, rimuovere i pannelli autopulenti.
- Versare circa 120cc di acqua sul fondo del forno. Prestare attenzione a non fuoriuscire dall'incavo.



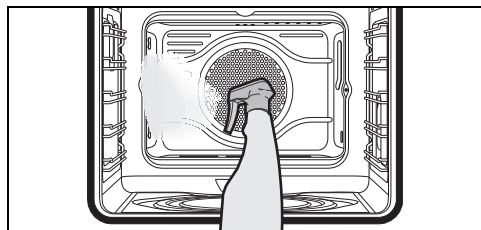
- Mediante un nebulizzatore a spruzzo, nebulizzare una soluzione di acqua e detersivo per i piatti all'interno del vano cottura. Dirigere lo spruzzo verso le pareti laterali, verso l'alto, il basso e verso il deflettore.



Non spruzzare sul deflettore se questo è rivestito di materiale autopulente.





Si consiglia di effettuare al massimo 20 nebulizzazioni.



- Chiudere la porta.

Impostazione della Vapor Clean

1. Impostare una durata di cottura di 18 minuti tramite il programmatore digitale.
2. Ruotare la manopola funzioni sul simbolo .
3. Ruotare la manopola temperatura sul simbolo .

Dopo alcuni secondi dall'ultimo intervento sui tasti dell'orologio programmatore, il ciclo di pulizia Vapor Clean ha inizio.

Al termine del ciclo di pulizia Vapor Clean il timer disattiva gli elementi riscaldanti del forno, entra in funzione una suoneria ed i numeri sul quadrante dell'orologio programmatore lampeggiano.

Termine della Vapor Clean

1. Ruotare la manopola funzioni sulla posizione 0 per uscire dalla funzione.
2. Aprire la porta e agire sullo sporco meno ostinato con un panno in microfibra.
3. Sulle incrostazioni più resistenti utilizzare una spugna antigraffio con filamenti in ottone.
4. In caso di residui di grasso, è possibile utilizzare prodotti specifici per la pulizia dei forni.
5. Rimuovere l'acqua residua all'interno del vano cottura.
6. Se presenti, riposizionare i pannelli autopulenti ed i telai supporto griglie/teglie.

Per una maggiore igiene e per evitare che gli alimenti acquisiscano odori sgradevoli:

- si consiglia di effettuare un asciugatura del vano cottura mediante una funzione ventilata a 160°C per circa 10 minuti.
- In caso di presenza dei pannelli autopulenti, si consiglia di effettuare un asciugatura del vano cottura con contemporaneo ciclo di catalisi.



Si consiglia l'uso di guanti in gomma durante queste operazioni.



Per facilitare la pulizia manuale delle parti più difficili da raggiungere, si consiglia di rimuovere la porta.

Manutenzione straordinaria

Consigli per la manutenzione della guarnizione

La guarnizione deve essere morbida ed elastica.

- Per mantenere pulita la guarnizione utilizzare una spugna non abrasiva e lavare con acqua tiepida.

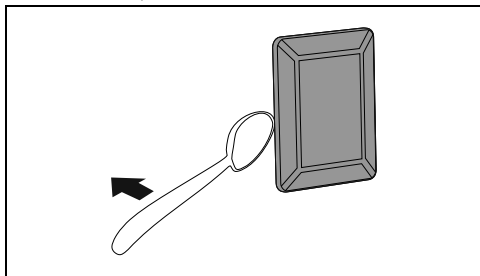
Sostituzione della lampada di illuminazione interna



Tensione elettrica
Pericolo di folgorazione

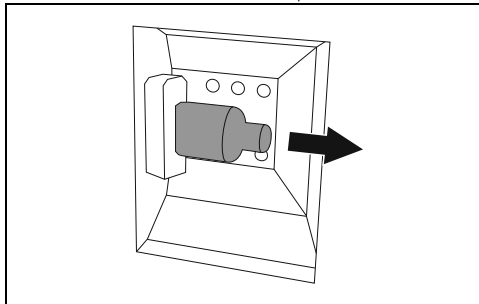
- Disattivare l'alimentazione elettrica dell'apparecchio.
- Utilizzare guanti protettivi.

1. Rimuovere tutti gli accessori all'interno del vano cottura.
2. Rimuovere i telai di supporto griglie/teglie.
3. Rimuovere il coperchio della lampada tramite un utensile (ad esempio un cucchiaio).



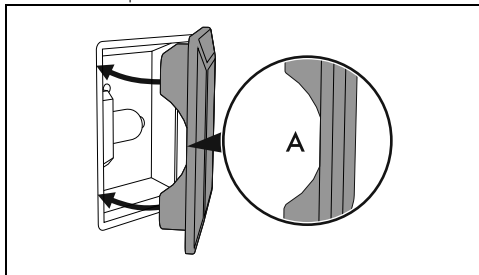
Fare attenzione a non graffiare lo smalto della parete del vano cottura.

4. Sfilare e rimuovere la lampada.



Non toccare la lampada alogena direttamente con le dita, ma munirsi di una copertura isolante.

5. Sostituire la lampada con una simile (40W).
6. Rimontare il coperchio. Lasciare la sagomatura interna del vetro (A) rivolta verso la porta.



7. Premere a fondo il coperchio in modo che aderisca perfettamente al portalampada.

INSTALLAZIONE

Collegamento elettrico



Vedi Avvertenze generali di sicurezza.

Informazioni generali

Controllare che le caratteristiche della rete elettrica siano adatte ai dati riportati sulla targhetta.

La targhetta di identificazione, con i dati tecnici, il numero di matricola e la marcatura è visibilmente posizionata sull'apparecchio.

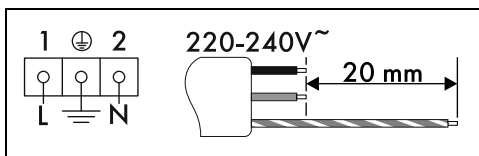
La targhetta non deve mai essere rimossa.

Provvedere al collegamento di terra con un

cavo più lungo degli altri di almeno 20 mm.

L'apparecchio può funzionare nei seguenti modi:

- 220-240 V~



Cavo tripolare 3 x 1,5 mm².



I valori indicati si riferiscono alla sezione del conduttore interno.



I cavi di alimentazione sono dimensionati tenendo in considerazione il fattore di contemporaneità (in conformità alla norma EN 60335-2-6).

Collegamento fisso

Prevedere sulla linea di alimentazione un dispositivo che assicuri la disconnessione dalla rete onnipolare, con una distanza di apertura dei contatti che consenta la disconnessione completa nelle condizioni della categoria di sovratensione III, in conformità con le regole di installazione.

Per il mercato Australiano/Neo Zelandese:

La disconnessione incorporata nel collegamento fisso deve essere conforme alle normative AS/NZS 3000.

Collegamento con spina e presa

Controllare che spina e presa siano dello stesso tipo.

Evitare l'uso di riduzioni, adattatori o derivatori in quanto potrebbero provocare riscaldamento o bruciature.

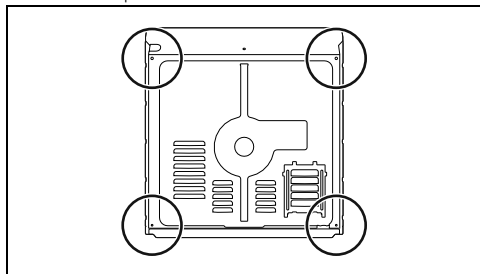
Sostituzione del cavo



Tensione elettrica
Pericolo di folgorazione

- Disattivare l'alimentazione elettrica generale.

1. Svitare le viti del carter del retro e rimuovere il carter per accedere alla morsetteria.



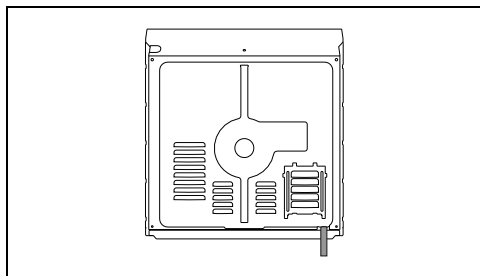
2. Sostituire il cavo.
3. Assicurarsi che i cavi (forno o eventuale piano cottura) seguano il percorso ottimale, in modo tale da evitare qualsiasi contatto con l'apparecchio.

Posizionamento



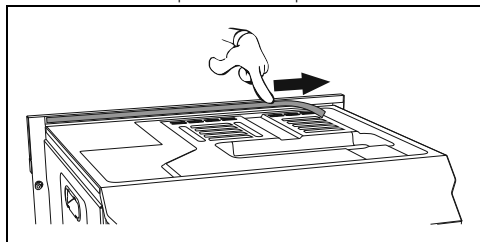
Vedi Avvertenze generali di sicurezza.

Posizione del cavo di alimentazione

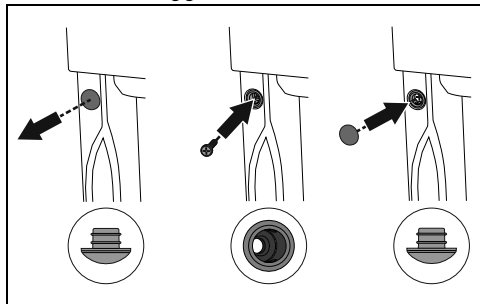


Guarnizione frontalino

Incollare la guarnizione in dotazione sulla parte posteriore del frontalino per evitare eventuali infiltrazioni di acqua o altri liquidi.

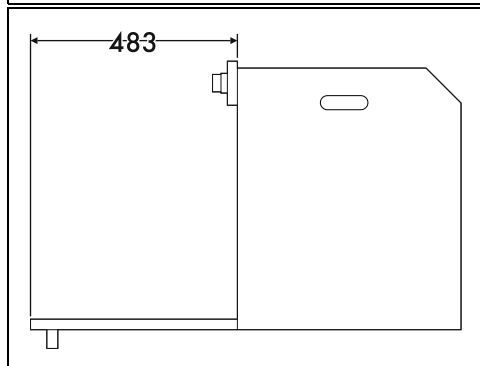
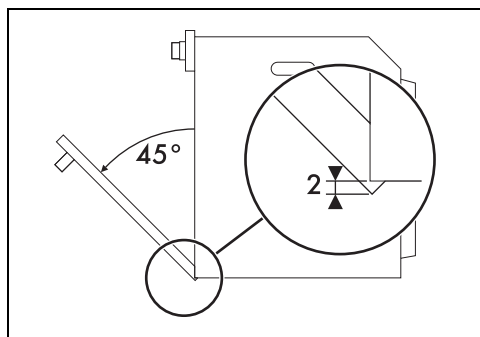
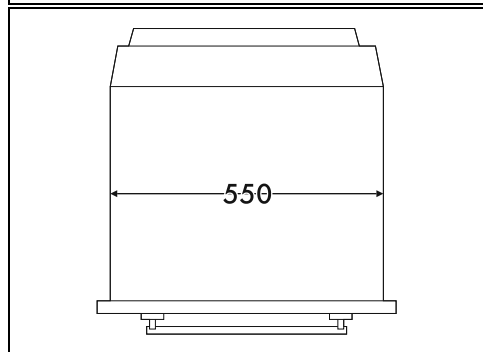
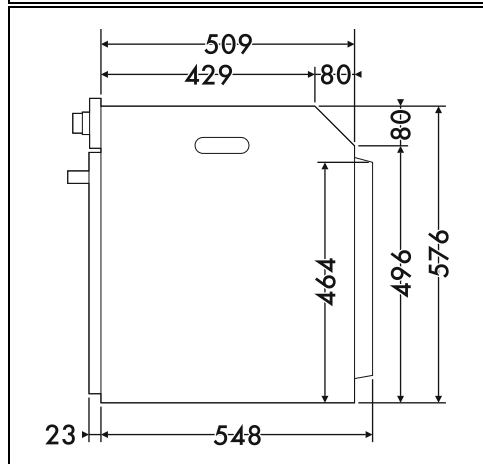
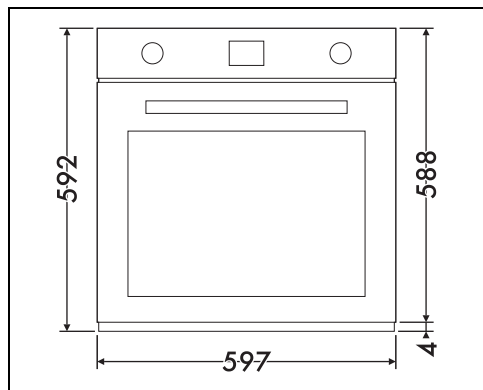


Boccole di fissaggio

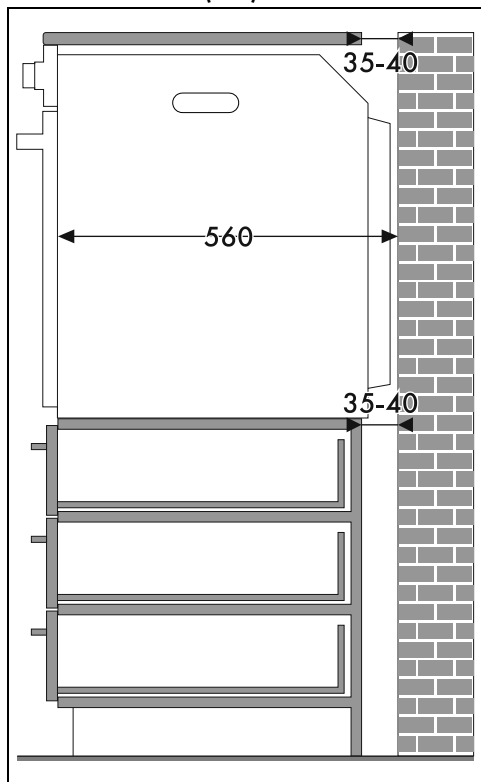


1. Togliere i tappi boccola inseriti sulla facciata dell'apparecchio.
2. Posizionare l'apparecchio nell'incasso.
3. Fissare l'apparecchio al mobile con le viti.
4. Coprire le boccole con i tappi precedentemente rimossi.

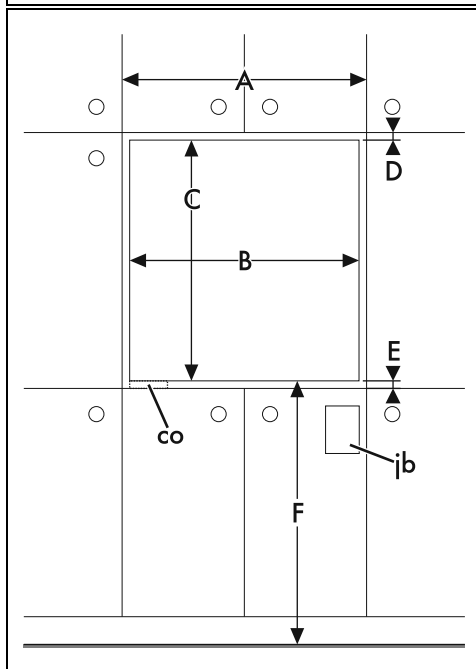
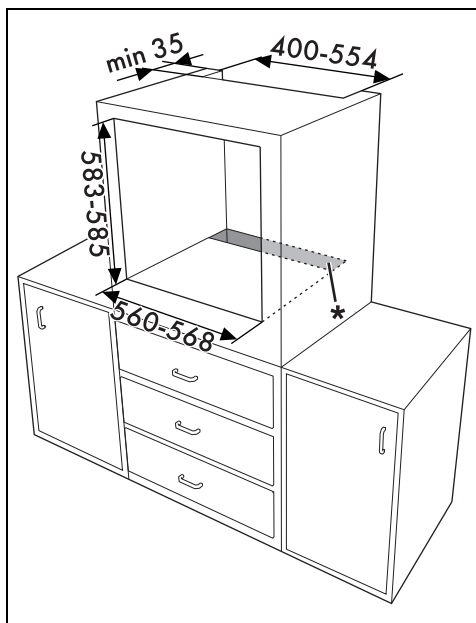
Ingombri dell'apparecchio (mm)

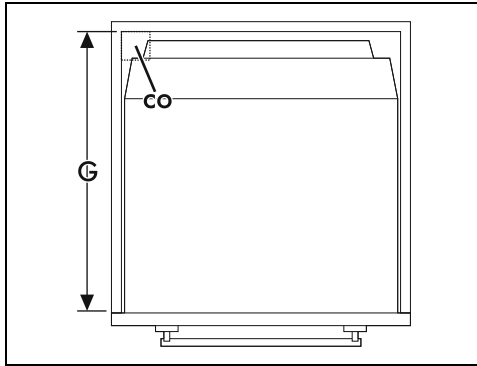
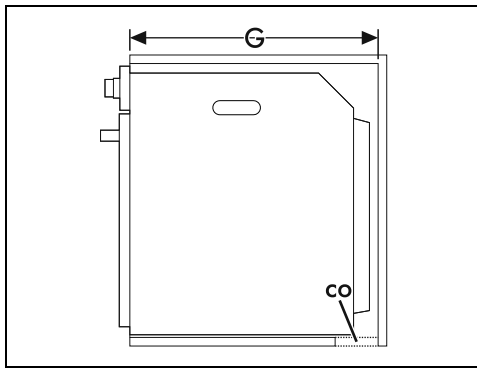


Incasso a colonna (mm)

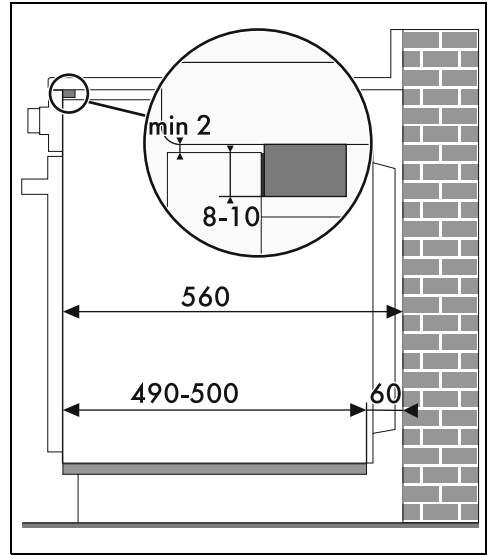


* Assicurarsi che nella parte superiore/posteriore il mobile abbia una apertura di circa 35-40 mm di profondità.





Incasto sotto piani di lavoro (mm)



Se si intende incassare l'apparecchio sotto ad un piano di lavoro, dovrà essere installata una barra di legno per garantire l'utilizzo della guarnizione adesiva incollata sulla parte posteriore del frontalino al fine di evitare eventuali infiltrazioni di acqua o altri liquidi.

A min. 603 mm

B 560 - 568 mm

C 583 - 585 mm

D 9 - 11 mm

E min. 5 mm

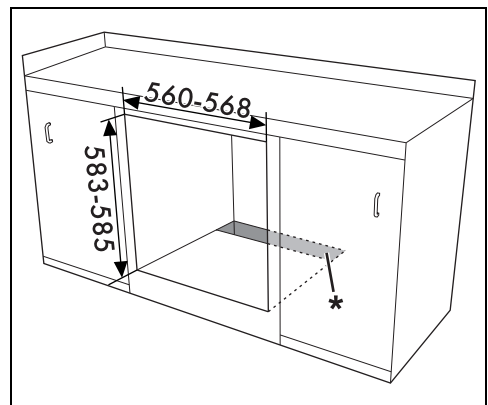
F 121 - 1105 mm

G min. 560 mm

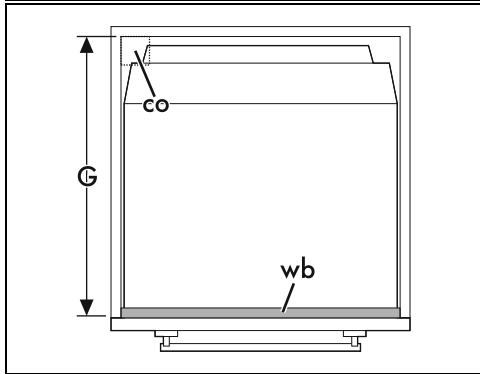
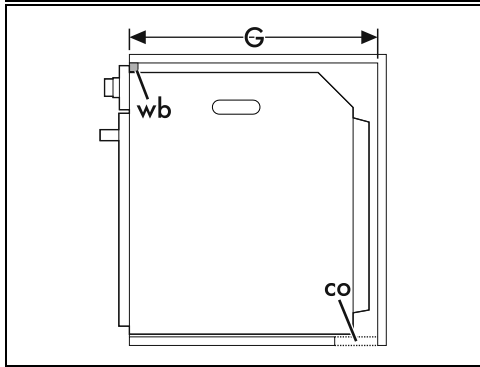
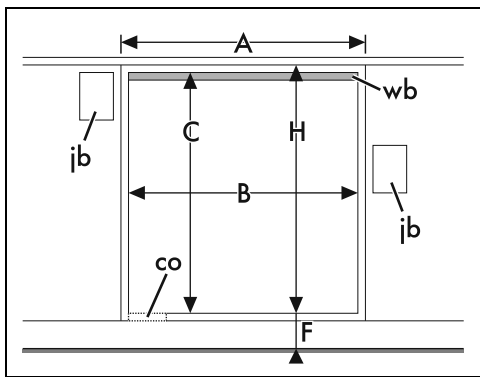
H min. 594 mm

co Ritaglio per il cavo alimentazione (min. 6 cm²)

jb Scatola delle connessioni elettriche



* Assicurarsi che nella parte inferiore/posteriore il mobile abbia una apertura di circa 60 mm di profondità.



A min. 603 mm

B 560 - 568 mm

C 583 - 585 mm

D 9 - 11 mm

E min. 5 mm

F 121 - 1105 mm

G min. 560 mm

H min. 594 mm

co Ritaglio per il cavo alimentazione (min. 6 cm²)

ib Scatola delle connessioni elettriche

wb Barra di legno (raccomandata)