

AVERTISSEMENTS	44	Accessoires	51
Avertissements généraux de sécurité	44	UTILISATION	51
Pour cet appareil	48	Opérations préliminaires	51
Fonction de l'appareil	48	Utilisation des accessoires	52
Ce manuel d'utilisation	48	Utilisation du four	52
Responsabilité du fabricant	48	Conseils pour la cuisson	53
Plaque d'identification	48	Mini-guide aux accessoires	54
Élimination	48	Tableau indicatif des cuissons traditionnelles	54
Indications pour les Organismes de contrôle européens	49	Indications pour les organismes de contrôle	55
Données techniques sur l'efficacité énergétique	49	NETTOYAGE ET ENTRETIEN	55
Pour économiser l'énergie	49	Nettoyage de l'appareil	55
Informations sur la consommation d'énergie en mode éteint/veille	49	Nettoyage de la porte	56
Sources lumineuses	49	Nettoyage de la cavité de cuisson	57
Comment lire le manuel d'utilisation	49	Vapor Clean (sur certains modèles uniquement)	58
DESCRIPTION	50	Entretien extraordinaire	59
Description générale	50	INSTALLATION	60
Panneau de commandes	50	Branchement électrique	60
Autres parties	50	Positionnement	60

Nous conseillons de lire attentivement ce manuel qui contient toutes les indications nécessaires pour préserver les caractéristiques esthétiques et fonctionnelles de l'appareil acheté. Pour toute information complémentaire concernant le produit : www.smeg.com

AVERTISSEMENTS

Avertissements généraux de sécurité

Dommages corporels

- **ATTENTION** : L'appareil et ses parties accessibles deviennent très chaudes durant l'utilisation : les enfants en bas âge ne doivent pas y avoir accès.
- **ATTENTION** : L'appareil et ses parties accessibles deviennent très chaudes durant l'utilisation : ne touchez pas les éléments chauds durant l'utilisation.
- Protégez vos mains avec des gants thermiques durant la manutention des aliments à l'intérieur de la cavité de

cuisson.

- N'essayez jamais d'éteindre une flamme/incendie avec de l'eau : mettez l'appareil hors tension et couvrez la flamme avec un couvercle ou une couverture ignifuge.
- Cet appareil peut être utilisé par des enfants de plus de 8 ans et des personnes ayant des capacités physiques, sensorielles ou mentales réduites, ou manquant d'expérience et de connaissances, sous la supervision et en recevant la formation d'adultes et de

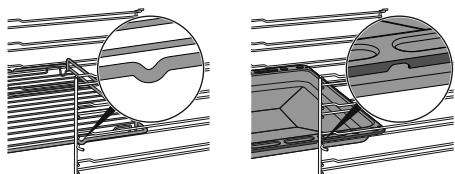
- personnes responsables de leur sécurité.
- Les enfants ne doivent pas jouer avec l'appareil.
 - Éloignez les enfants de moins de 8 ans s'ils ne font pas l'objet d'une surveillance constante.
 - Ne laissez pas les enfants de moins de 8 ans s'approcher de l'appareil durant son fonctionnement.
 - Les opérations de nettoyage et d'entretien ne doivent jamais être effectuées par des enfants sans surveillance.
 - Le processus de cuisson doit toujours être surveillé. Un processus de cuisson à court terme doit être continuellement surveillé.
 - Ne laissez pas l'appareil sans surveillance durant la cuisson, car des graisses et des huiles, en surchauffant, pourraient s'enflammer. Faites attention.
 - Ne versez pas d'eau directement sur les lèchefrites très chaudes.
 - Pendant la cuisson, la porte du four doit rester fermée.
 - En cas d'intervention sur les aliments ou à la fin de la cuisson, ouvrez la porte de 5 cm pendant quelques secondes, laissez sortir la vapeur, puis ouvrez complètement la porte.
 - N'introduisez pas d'objets métalliques pointus (couverts ou

- ustensiles) dans les fentes.
- Mettez l'appareil hors tension après l'utilisation.
 - **N'UTILISEZ PAS OU NE CONSERVEZ PAS DE MATÉRIAUX INFLAMMABLES À PROXIMITÉ DE L'APPAREIL.**
 - **N'UTILISEZ PAS DE VAPORISATEURS À PROXIMITÉ DE CET APPAREIL LORSQU'IL EST EN FONCTION.**
 - **NE MODIFIEZ PAS CET APPAREIL.**
 - Du personnel qualifié doit effectuer l'installation et les interventions d'assistance dans le respect des normes en vigueur.
 - N'essayez jamais de réparer l'appareil sans l'intervention d'un technicien qualifié.
 - Ne tirez jamais le câble pour débrancher la fiche.

Dommages subis par l'appareil

- Sur les parties en verre, n'utilisez pas de détergents abrasifs agressifs ou corrosifs (ex. : produits en poudre, dégraissants et éponges métalliques), de matériel rugueux ou de grattoirs métalliques tranchants, car ils pourraient rayer la surface, provoquant le broyage du verre. Utilisez éventuellement des outils en bois ou en plastique.

- Ne vous asseyez pas sur l'appareil.
- N'utilisez pas de produits de nettoyage à base de chlore, d'ammoniaque ou d'eau de Javel sur les parties en acier ou traitées en surface et avec des finitions métalliques (par ex., anodisations, nickelages, chromages).
- Les grilles et les lèchefrites doivent être insérées dans les glissières latérales jusqu'à l'arrêt complet. Les dispositifs de blocage mécanique de sécurité empêchent l'extraction des grilles et des lèchefrites et doivent être tournés vers le bas et vers l'arrière de la cavité de cuisson.



- N'utilisez pas de jets de vapeur pour nettoyer l'appareil.
- N'utilisez pas d'aérosols à proximité de l'appareil.
- N'obstruez pas les ouvertures, les fentes d'aération et d'évacuation de la chaleur.
- Danger d'incendie : ne laissez aucun objet à l'intérieur de la cavité de cuisson.
- **N'UTILISEZ JAMAIS L'APPAREIL EN GUISE DE CHAUFFAGE AMBIANT.**
- N'utilisez pas de vaisselle ni de

- réipients en plastique pour la cuisson des aliments.
- N'introduisez ni boîtes ni récipients fermés à l'intérieur de la cavité de cuisson.
- Sortez du four toutes les lèchefrites et les grilles non utilisées pendant la cuisson.
- Ne couvrez pas le fond de la cavité de cuisson avec des feuilles d'aluminium.
- Ne posez pas de casseroles ni de lèchefrites sur le fond de la cavité de cuisson.
- Si nécessaire, il est possible d'utiliser la grille pour lèchefrite (fournie ou vendue séparément selon les modèles) en la positionnant sur le fond comme support pour la cuisson.
- Si vous souhaitez utiliser du papier sulfurisé, placez-le de manière à ce qu'il n'interfère pas avec la circulation d'air chaud à l'intérieur de la cavité de cuisson.
- Ne posez pas de casseroles ni de lèchefrites directement sur la vitre interne du four quand la porte est ouverte.
- N'utilisez pas la porte ouverte comme levier pour faire entrer l'appareil dans le meuble.
- N'exercez pas de pressions excessives sur la porte ouverte.
- N'utilisez pas la poignée pour soulever ou déplacer cet appareil.

Installation et entretien

- **CET APPAREIL NE DOIT PAS ÊTRE INSTALLÉ SUR DES BATEAUX OU DES CARAVANES.**
- N'installez pas l'appareil sur un piédestal.
- Positionnez l'appareil dans le meuble avec l'aide d'une autre personne.
- Pour éviter la surchauffe possible l'appareil ne doit pas être installé derrière une porte décorative ou un panneau.
- Du personnel qualifié doit effectuer l'installation et les interventions d'assistance dans le respect des normes en vigueur.
- Un technicien habilité doit effectuer le branchement électrique.
- La mise à la terre est obligatoire selon les modalités prévues par les normes de sécurité de l'installation électrique.
- Utilisez des câbles résistant à une température d'au moins 90 °C.
- Le couple de serrage des vis des conducteurs d'alimentation du bornier doit être égal à 1,5-2 Nm.
- Pour éviter tout danger, si le câble d'alimentation électrique est abîmé, contactez immédiatement le service d'assistance technique qui se chargera de le remplacer.
- **ATTENTION** : Pendant l'installation de l'appareil électroménager, veiller à ce que le cordon d'alimentation ne soit pas coincé ou détérioré.
- Avant toute intervention sur l'appareil (installation, entretien, positionnement ou déplacement), munissez-vous de équipements de protection individuelle.
- Avant toute intervention, désactivez l'alimentation électrique générale.
- Permettez le débranchement de l'appareil après l'installation, au moyen d'une prise accessible ou d'un interrupteur dans le cas d'un raccordement fixe.
- Sur la ligne d'alimentation, prévoyez un dispositif qui assure la déconnexion du réseau omnipolaire avec une distance d'ouverture des contacts suffisante à permettre la déconnexion complète dans les conditions relevant de la catégorie III de surtension, conformément aux règles d'installation.
- **ATTENTION** : Avant de remplacer les lampes d'éclairage interne, assurez-vous que l'appareil soit éteint et débranché de l'alimentation électrique ou que l'alimentation générale ait été coupée.

- Les lampes utilisées dans cet appareil sont des lampes spécifiques pour les appareils ménagers, ne les utilisez pas pour l'éclairage domestique.
- Cet appareil peut être utilisé jusqu'à une altitude de 2 000 m au-dessus du niveau de la mer.

Pour cet appareil

- Ne vous appuyez pas et ne vous asseyez pas sur la porte ouverte.
- Vérifiez qu'aucun objet ne reste coincé dans la porte du four.
- N'installez pas / n'utilisez pas l'appareil en plein air.
- (sur certains modèles uniquement) Utilisez uniquement la sonde de température fournie ou recommandée par le fabricant.

Fonction de l'appareil

Cet appareil est destiné à la cuisson d'aliments dans le milieu domestique. Toute autre utilisation est impropre. En outre, il ne peut pas être utilisé :

- dans la zone cuisine par les employés dans les magasins, dans les bureaux, dans les milieux de travail ;
- dans les fermes / gîtes ruraux ;
- par les clients des hôtels, des motels et des résidences ;
- dans les bed & breakfast.

Ce manuel d'utilisation

- Ce manuel d'utilisation fait partie intégrante de l'appareil. Conservez-le en parfait état et à portée de main de l'utilisateur pendant tout le cycle de vie de l'appareil.
- Lisez attentivement ce manuel d'utilisation avant d'utiliser l'appareil.
- Les explications fournies dans ce manuel comprennent des images qui décrivent l'affichage habituel à l'écran. Néanmoins, il ne faut pas oublier que l'appareil pourrait disposer d'une version actualisée du système ; ainsi, ce qui s'affiche à l'écran pourrait différer des illustrations fournies dans ce manuel.

Responsabilité du fabricant

Le fabricant décline toute responsabilité en cas de dommages subis par les personnes et les biens, causés par :

- l'utilisation de l'appareil différente de celle prévue ;
- le non-respect des prescriptions du manuel d'instructions ;
- l'altération même d'une seule partie de l'appareil ;
- l'utilisation de pièces détachées non d'origine.

Plaque d'identification

La plaque d'identification contient les données techniques, le numéro de série et le marquage. N'enlevez jamais la plaque d'identification.

Élimination



Cet appareil, conforme à la directive européenne DEEE (2012/19/UE), doit être éliminé séparément des autres déchets au terme de son cycle de vie.

Cet appareil ne contient pas de substances dont la quantité est jugée dangereuse pour la santé et l'environnement, conformément aux directives européennes en vigueur.



Tension électrique Danger d'électrocution

- Coupez l'alimentation électrique générale.
- Débranchez le câble d'alimentation électrique de l'installation électrique.

Pour éliminer l'appareil :

- Coupez le câble d'alimentation électrique et retirez-le.

- Confiez l'appareil destiné à la mise au rebut aux centres de collecte sélective des déchets électriques et électroniques, ou remettez-le au revendeur au moment de l'achat d'un appareil équivalent, à raison d'un contre un.

On précise que pour l'emballage de nos produits, nous utilisons des matériaux non polluants et recyclables.

- Confiez les matériaux de l'emballage aux centres de collecte sélective.



Emballage en plastique Danger d'asphyxie

- Ne laissez jamais sans surveillance l'emballage ni ses parties.
- Évitez que les enfants jouent avec les sachets en plastique de l'emballage.

Indications pour les Organismes de contrôle européens

Fan forced mode

la fonction ECO utilisée pour définir la classe d'efficacité énergétique est conforme aux indications de la norme européenne EN 60350-1.

Données techniques sur l'efficacité énergétique

Les informations relatives aux règlements européens sur l'étiquetage énergétique et l'éco-conception sont fournies dans un document séparé accompagnant les instructions du produit.

Ces données figurent dans la « Fiche d'information du produit » qui peut être téléchargée sur le site web à la page consacrée au produit en question.

Pour économiser l'énergie

- Ne préchauffez l'appareil que si la recette l'exige.
- Sauf indication contraire sur l'emballage, décongelez les aliments surgelés avant de les introduire dans la cavité de cuisson.
- En cas de cuissons multiples, on conseille de cuire les aliments l'un après l'autre pour exploiter la chaleur déjà présente dans la cavité de cuisson.
- Utilisez de préférence des moules foncés en métal : ils permettent une meilleure absorption de la chaleur.

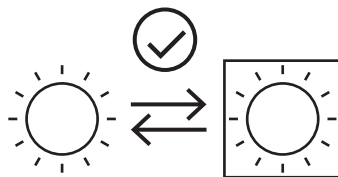
- Sortez du four toutes les lèchefrites et les grilles non utilisées pendant la cuisson.
- Arrêtez la cuisson quelques minutes avant que le temps normalement nécessaire ne se soit écoulé. La cuisson se poursuivra pendant les minutes restantes grâce à la chaleur qui s'est accumulée à l'intérieur du four.
- Réduisez au minimum les ouvertures de la porte pour éviter toute dispersion de chaleur.
- Nettoyez la cavité de cuisson à chaque utilisation.

Informations sur la consommation d'énergie en mode éteint/veille

Les données techniques sur la consommation en mode éteint/veille de l'appareil peuvent être consultées sur le site www.smeg.com à la page consacrée au produit en question.

Sources lumineuses

- Cet appareil contient des sources lumineuses remplaçables par l'utilisateur.



- Les sources lumineuses à l'intérieur du produit sont déclarées aptes à fonctionner à une température ambiante ≥ 300 °C et sont destinées à être utilisées dans des applications à haute température telles que les fours.
- Cet appareil contient des sources lumineuses de classe d'efficacité "G".

Comment lire le manuel d'utilisation

Ce manuel d'utilisation utilise les conventions de lecture suivantes :



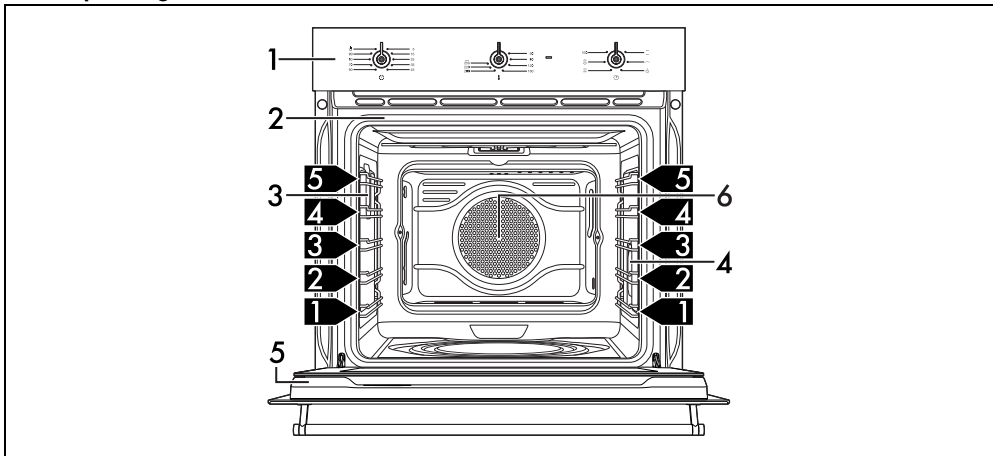
Avertissement/Attention



Informations/Recommandations

DESCRIPTION

Description générale



1 Panneau de commandes

2 Joint

3 Lampe

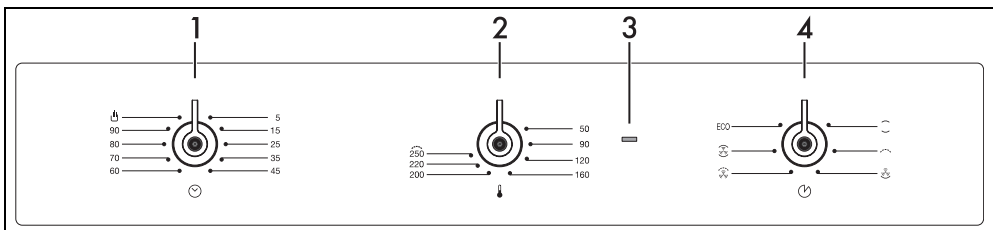
4 Lampe (sur certains modèles uniquement)

5 Porte

6 Turbine

1, 2, 3... Niveau de la glissière

Panneau de commandes



1 Manette minuteur

Elle permet d'utiliser le temporisateur du minuteur ou d'effectuer une cuisson manuelle.

2 Manette de la température

Cette manette permet de sélectionner la température de cuisson.

Tournez la manette dans le sens des aiguilles d'une montre sur la valeur souhaitée comprise entre le minimum et le maximum.

3 Voyant du thermostat

Il s'allume lorsque le four est en train de chauffer. Il s'éteint lorsque la température est atteinte. L'allumage et l'extinction réguliers signalent que la température sélectionnée à l'intérieur de la cavité de cuisson est maintenue à un niveau constant.

4 Manette des fonctions

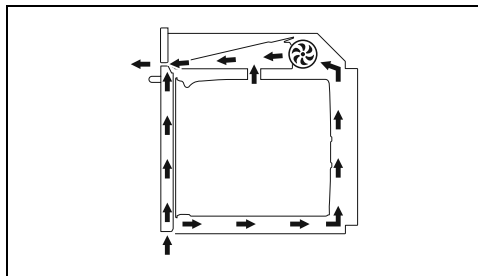
Les différentes fonctions du four s'adaptent aux différents modes de cuisson. Après avoir sélectionné la fonction souhaitée, réglez la température de cuisson par la manette de la température.

Autres parties

Niveaux de positionnement

L'appareil dispose de niveaux permettant de positionner les lèchefrites et les grilles à des hauteurs différentes. Les hauteurs d'enfournement sont considérées de bas en haut.

Turbine de refroidissement



La turbine refroidit l'appareil et se met en marche pendant la cuisson.

Le fonctionnement de la turbine crée un flux d'air normal qui sort au-dessus de la porte et peut continuer pendant un court moment même après l'arrêt de l'appareil.

Éclairage de la cavité de cuisson

L'éclairage interne de l'appareil se déclenche :

- à l'ouverture de la porte (sur certains modèles uniquement) ;
- lorsqu'on sélectionne une fonction quelconque, à l'exception de la fonction **ECO** (si présente).



(sur certains modèles uniquement)
Lorsque la porte est ouverte il est impossible d'éteindre l'éclairage interne.

Accessoires



Certains modèles ne sont pas équipés de ces accessoires.



Les accessoires susceptibles d'entrer au contact des aliments sont fabriqués avec des matériaux conformes aux lois en vigueur.



Vous pouvez demander les accessoires d'origine fournis ou en option aux centres d'assistance agréés. Utilisez uniquement les accessoires d'origine du fabricant.

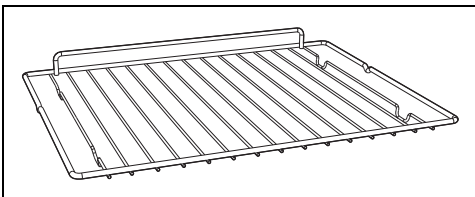
UTILISATION

Opérations préliminaires



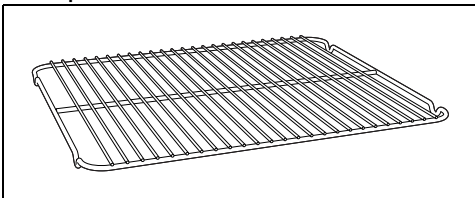
Voir les avertissements généraux de sécurité.

Grille



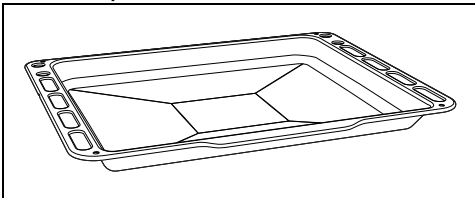
Utile pour y placer les récipients contenant des aliments en train de cuire.

Grille pour lèche-frite



A poser au-dessus d'une lèche-frite, utile pour la cuisson d'aliments qui peuvent goutter.

Lèche-frite profonde



Elle permet de récupérer des graisses ayant coulé des aliments posés sur la grille supérieure. Elle est aussi utile pour la cuisson de tartes, pizzas et gâteaux...

- Éliminez les éventuelles pellicules de protection à l'extérieur et à l'intérieur de l'appareil et des accessoires.
- Retirez les éventuelles étiquettes (à

l'exception de la plaque contenant les données techniques) appliquées sur les accessoires et les clayettes.

- Enlevez et lavez tous les accessoires de l'appareil (voir le chapitre « NETTOYAGE ET ENTRETIEN »).

Premier chauffage

1. Réglez une cuisson d'au moins une heure (voir le paragraphe « Utilisation du four »).
2. Chauffez la cavité de cuisson à vide à la température maximale pour éliminer les éventuels résidus de fabrication.

Pendant le chauffage de l'appareil

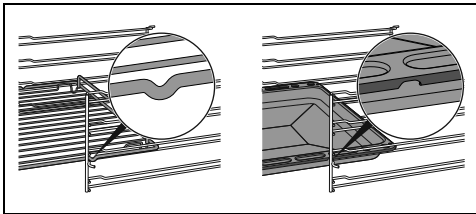
- aérez la pièce ;
- ne restez pas dans la pièce.

Utilisation des accessoires

Grilles et lèche-frites

Les grilles et les lèche-frites doivent être insérées dans les glissières latérales jusqu'au point d'arrêt.

- Les dispositifs de blocage mécanique de sécurité qui empêchent l'extraction accidentelle de la grille doivent être orientés vers le bas et vers la partie postérieure de la cavité de cuisson.



Introduisez à fond les grilles et les lèche-frites délicatement dans la cavité de cuisson.

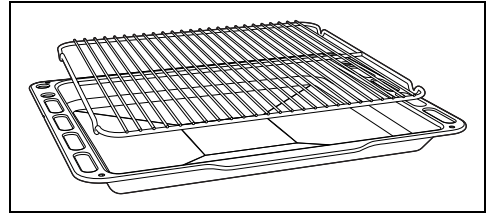


Nettoyez les lèche-frites avant la première utilisation pour éliminer les éventuels résidus de fabrication.

Grille pour lèche-frite

Introduisez la grille pour lèche-frite à l'intérieur de la lèche-frite. De cette manière, on peut récupérer la graisse séparément des aliments

durant la cuisson.




Utilisation du four



Voir les avertissements généraux de sécurité.

Allumage du four

Pour allumer le four :

1. Sélectionnez la fonction de cuisson au moyen de la manette des fonctions.
 2. Sélectionnez la température au moyen de la manette de la température.
 3. Sélectionnez une cuisson avec minuteur ou une cuisson manuelle au moyen de la manette minuteur :
- Tournez en sens horaire pour charger la sonnerie. Les nombres correspondent aux minutes. Le réglage est progressif et vous pouvez choisir des positions intermédiaires parmi les chiffres indiqués. Le signal sonore de fin de cuisson interrompt le fonctionnement du four.
 - Tournez la manette en sens inverse horaire sur le symbole  pour effectuer une cuisson manuelle.

Liste des fonctions de cuisson traditionnelles



Certains modèles ne sont pas équipés de toutes les fonctions.

STATIQUE



Cuisson traditionnelle indiquée pour la préparation d'un met à la fois. Idéale pour cuire des rôtis, des viandes grasses, du pain et des gâteaux fourrés.

GRIL



Permet d'obtenir d'excellents plats grillés ou gratinés. Utilisé en fin de cuisson, il ajoute une touche dorée uniforme aux plats.

BASE VENTILÉE



Cette fonction est particulièrement indiquée pour la cuisson sur un seul niveau, en consommant peu d'énergie. Elle est conseillée pour tous types d'aliments sauf ceux qui peuvent générer beaucoup d'humidité (par exemple, les légumes).

Pour obtenir le maximum d'économies d'énergie et réduire les temps de cuisson, il est recommandé d'enfourner les aliments sans préchauffer la cavité de cuisson.

GRIL VENTILÉ



Permet de griller de façon optimale même les viandes les plus épaisses. Idéal pour de gros morceaux de viande.

VENTILÉ



Cuisson intense et homogène. Idéale pour des biscuits, des gâteaux et pour des cuissons sur plusieurs niveaux.

ECO

Cette fonction est particulièrement indiquée pour la cuisson sur un seul niveau, en consommant peu d'énergie. Elle est conseillée pour tous les types d'aliments sauf ceux qui peuvent générer beaucoup d'humidité (par exemple, les légumes).

Pour obtenir le maximum d'économies d'énergie et réduire les temps de cuisson, il est recommandé d'enfourner les aliments sans préchauffer la cavité de cuisson.



Avec la fonction ÉCO évitez l'ouverture de la porte pendant la cuisson.



Avec la fonction ECO, les temps de cuisson (et éventuellement du préchauffage) sont plus longs et peuvent dépendre de la quantité d'aliments insérés dans la cavité de cuisson.



La fonction ECO est une fonction de cuisson délicate, conseillée pour des cuissons ne nécessitant pas une température supérieure à 210°C. Pour des cuissons à des températures plus élevées, il est recommandé de choisir une autre fonction.

FR

Conseils pour la cuisson

Conseils généraux

- Utilisez une fonction ventilée pour obtenir une cuisson uniforme sur plusieurs niveaux.
- En augmentant la température il n'est pas possible de réduire les temps de cuisson (les aliments risquent d'être trop cuits à l'extérieur et pas assez cuits à l'intérieur).

Conseils pour la cuisson des viandes

- Les temps de cuisson dépendent de l'épaisseur, de la qualité des aliments et des goûts du consommateur.
- Utilisez un thermomètre pour viandes durant la cuisson des rôtis ou appuyez simplement avec une cuillère sur la viande. Il est prêt lorsqu'il est ferme ; dans le cas contraire, poursuivez la cuisson pendant quelques minutes.

Conseils de cuisson au Gril et au Gril ventilé

- Vous pouvez griller vos viandes en les enfournant dans le four froid ou préchauffé si vous souhaitez modifier l'effet de cuisson.
- En fonction Gril ventilé, il est recommandé de préchauffer la cavité de cuisson avant de griller.
- Il est recommandé de disposer les aliments au centre de la grille.
- Dans la fonction Gril, il est conseillé de sélectionner la température sur la valeur la plus élevée pour optimiser la cuisson.

Conseils pour la cuisson des gâteaux et biscuits

- Utilisez de préférence des moules foncés en métal : ils permettent une meilleure absorption de la chaleur.
- La température et la durée de cuisson dépendent de la qualité et de la consistance de la pâte.
- Vérifiez si le gâteau est cuit à l'intérieur : à la fin de la cuisson, piquez un cure-dent au sommet du gâteau. Si la pâte ne colle pas au cure-dent, le gâteau est cuit.
- Si le gâteau retombe après son

défournement, réduisez la température sélectionnée de 10°C lors de la cuisson successive, en sélectionnant éventuellement un temps de cuisson supérieur.

feuille d'aluminium.

- Pour un bon levage, placez un récipient contenant de l'eau sur le fond de la cavité de cuisson.

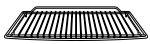
Conseils pour la décongélation et le levage

- Positionnez les aliments congelés sans emballage, dans un récipient sans couvercle sur le premier niveau de la cavité de cuisson.
- Évitez de superposer les aliments.
- Pour décongeler la viande, utilisez une grille positionnée au deuxième niveau et une lèchefrite au premier niveau. De cette manière, les aliments ne sont pas au contact du liquide de décongélation.
- Couvrez les parties les plus délicates d'une

Pour économiser l'énergie

- Arrêtez la cuisson quelques minutes avant que le temps normalement nécessaire ne se soit écoulé. La cuisson se poursuivra pendant les minutes restantes grâce à la chaleur qui s'est accumulée à l'intérieur du four.
- Réduisez au minimum les ouvertures de la porte pour éviter toute dispersion de chaleur.
- Gardez l'appareil toujours propre.

Mini-guide aux accessoires



Grille

Il est conseillé d'utiliser la grille comme plan d'appui pour la cuisson des moules/casseroles pour four.

En l'absence de grille pour plaque de cuisson, le gril peut être utilisé comme base pour grillades avec la lèchefrite profonde placée sur une étagère en dessous pour recueillir les jus.



Lèchefrite profonde

Il est conseillé d'utiliser la lèchefrite profonde pour la cuisson sur un seul niveau.

Placer la lèchefrite profonde sur l'étagère centrale lors de l'utilisation des fonctions ventilées.

Quand on utilise la fonction STATIQUE , placer la lèchefrite profonde sur l'étagère souhaitée.

Placer la lèchefrite sur la dernière étagère avec la grille pour plaque de cuisson pour effectuer les cuissons en mode GRILL .



Grille pour lèchefrite

Il est conseillé d'utiliser la grille pour plaque de cuisson comme base pour recueillir les jus des grillades.

Tableau indicatif des cuissons traditionnelles

Mets	Poids (Kg)	Fonction	Niveau	Température (°C)	Temps (minutes)
Lasagnes	3 - 4	Statique	1	220 - 230	45 - 50
Pâtes au four	3 - 4	Statique	1	220 - 230	45 - 50
Rôti de veau	2	Ventilé	2	180 - 190	90 - 100
Échine de porc	2	Ventilé	2	180 - 190	70 - 80
Saucisses	1,5	Gril ventilé	4	250	15
Rosbif	1	Ventilé	2	200	40 - 45
Lapin rôti	1,5	Ventilé	2	180 - 190	70 - 80
Poitrine de dinde	3	Ventilé	2	180 - 190	110 - 120
Cou de porc au four	2 - 3	Ventilé	2	180 - 190	170 - 180

Les temps indiqués dans le tableau ne comprennent pas les temps de préchauffage et sont indicatifs.

Mets	Poids (Kg)	Fonction	Niveau	Température (°C)	Temps (minutes)	
Poulet rôti	1,2	Ventilé	2	180 - 190	65 - 70	
					1 ^{er} côté	2 ^{ème} côté
Côtelettes de porc	1,5	Gril ventilé	4	250	15	5
Ribs	1,5	Gril ventilé	4	250	10	10
Lard de porc tranché	0,7	Gril	5	250	7	8
Filet de porc	1,5	Gril ventilé	4	250	10	5
Filet de bœuf	1	Gril	5	250	10	7
Truite saumonée	1,2	Ventilé	2	150 - 160	35 - 40	
Lotte	1,5	Ventilé	2	160	60 - 65	
Turbot	1,5	Ventilé	2	160	45 - 50	
Pizza	1	Ventilé	2	250	8 - 9	
Pain	1	Ventilé	2	190 - 200	25 - 30	
Fougasse	1	Ventilé	2	180 - 190	20 - 25	
Savarin	1	Ventilé	2	160	55 - 60	
Tarte confiture	1	Ventilé	2	160	35 - 40	
Tarte à la ricotta	1	Ventilé	2	160 - 170	55 - 60	
Tortellinis farcis	1	Ventilé	2	160	20 - 25	
Gâteau paradisi	1,2	Ventilé	2	160	55 - 60	
Beignets	1,2	Ventilé	2	180	80 - 90	
Génoise	1	Ventilé	2	150 - 160	55 - 60	

Les temps indiqués dans le tableau ne comprennent pas les temps de préchauffage et sont indicatifs.

Indications pour les organismes de contrôle

Mode convection forcée

la fonction ECO permettant de définir la classe d'efficacité énergétique est conforme aux spécifications de la norme européenne EN 60350-1.

Voir le paragraphe « Pour économiser l'énergie



» du chapitre AVERTISSEMENTS.

Mode convection naturelle

Pour exécuter la fonction STATIQUE il faut sauter la phase de préchauffage (voir le paragraphe « Phase de préchauffage » du chapitre UTILISATION.

Voir le paragraphe « Pour économiser l'énergie



» du chapitre AVERTISSEMENTS.

NETTOYAGE ET ENTRETIEN

Nettoyage de l'appareil



Voir les avertissements généraux de sécurité.

Nettoyage des surfaces

Pour une bonne conservation des surfaces, nettoyez-les régulièrement après chaque utilisation, après les avoir laissées refroidir.

Nettoyage ordinaire quotidien

N'utilisez que des produits spécifiques ne contenant pas de substances abrasives ni

acides à base de chlore.

Versez le produit sur un chiffon humide et passez-le sur la surface, rincez soigneusement et essuyez avec un chiffon doux ou en microfibre.

Taches d'aliments ou résidus

Évitez absolument d'utiliser des éponges en acier et des racloirs tranchants susceptibles d'endommager les surfaces.

Utilisez les produits normalement préconisés, non abrasifs, en vous servant éventuellement d'ustensiles en bois ou en plastique. Rincez soigneusement et essuyez avec un chiffon doux ou en microfibre.

Évitez de laisser sécher à l'intérieur de l'appareil des résidus d'aliments à base de sucre (tels que la confiture) car ils peuvent abîmer l'émail à l'intérieur de l'appareil.

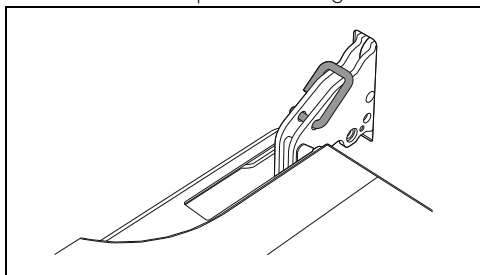
Nettoyage de la porte

Démontage de la porte

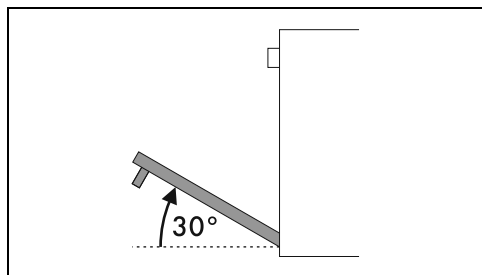
Pour faciliter le nettoyage, il est conseillé d'enlever la porte et de la placer sur un chiffon.

Pour enlever la porte, procédez comme suit :

1. Ouvrez complètement la porte et introduisez les deux pivots dans les trous des charnières indiqués dans la figure.

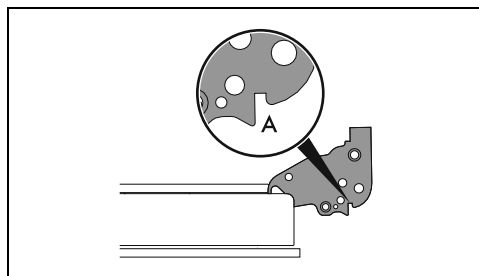


2. Saisissez la porte des deux côtés avec les deux mains, soulevez-la vers le haut en formant un angle d'environ 30° et extrayez-la.



3. Pour remonter la porte, introduisez les charnières dans les fentes prévues à cet effet

sur le four en vous assurant que les rainures **A** sont complètement posées contre les fentes.



4. Abaissez la porte puis, après l'avoir positionnée, sortez les pivots des trous des charnières.

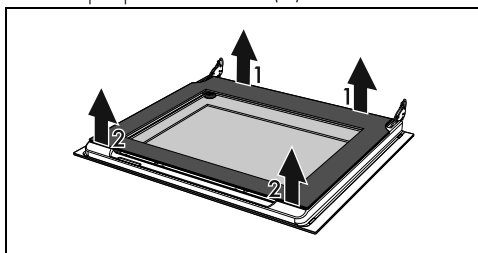
Nettoyage des vitres de la porte

Il est conseillé de nettoyer constamment les vitres de la porte. Utilisez du papier absorbant de cuisine. En cas de saleté résistante, lavez avec une éponge humide et un détergent normal.

Démontage des vitres internes

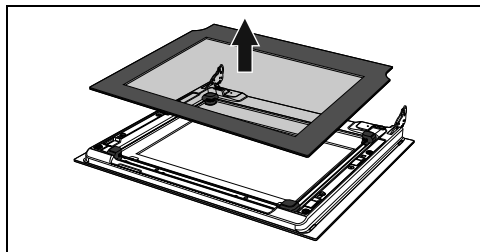
Pour faciliter le nettoyage, les vitres internes qui composent la porte peuvent être démontées.

1. Bloquez la porte avec les taquets appropriés.
2. Décrochez les taquets arrière de la vitre interne en la tirant délicatement par l'arrière vers le haut, en suivant le mouvement indiqué par les flèches (1).

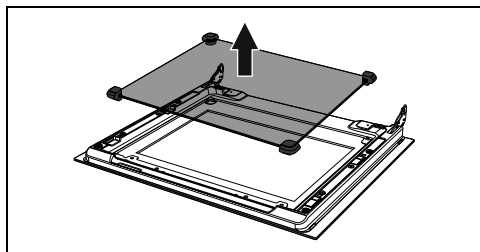


3. Décrochez les taquets avant en suivant le mouvement indiqué par les flèches (2).

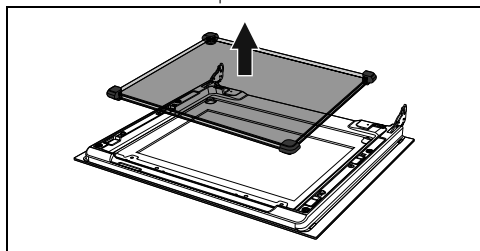
4. Retirez ensuite la vitre interne du profilé avant.



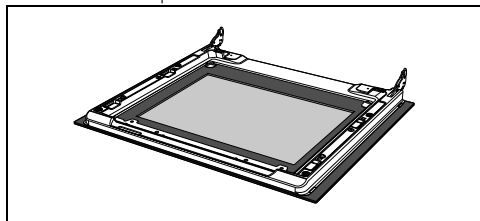
5. Démontez le groupe verre intermédiaire en le soulevant.



NB : sur certains modèles, le groupe verre intermédiaire est composé de deux verres.

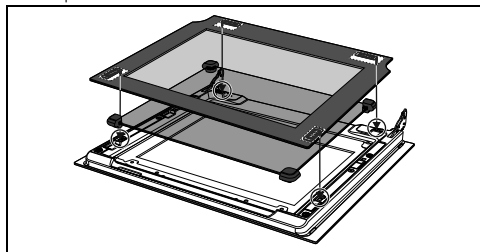


6. Nettoyez la vitre externe et les vitres démontées précédemment.

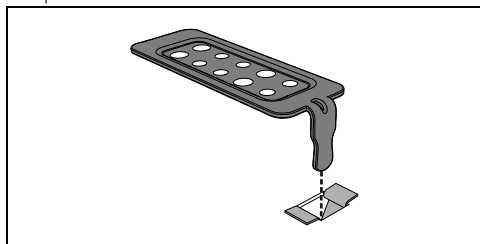


7. Utilisez du papier absorbant de cuisine. En cas de crasse persistante, lavez avec une éponge humide et du détergent neutre.

8. Réinsérez le groupe verre intermédiaire et repositionnez la vitre interne.



9. Assurez-vous de bien encaster les 4 taquets du verre interne dans leur logement sur la porte.



Nettoyage de la cavité de cuisson

Pour une bonne conservation de la cavité de cuisson, il faut la nettoyer régulièrement après l'avoir laissée refroidir.

Évitez de laisser sécher des résidus d'aliments à l'intérieur de la cavité de cuisson pour ne pas endommager l'émail.

Sortez toutes les parties amovibles, avant tout nettoyage.

Pour faciliter les opérations de nettoyage, il est conseillé de démonter :

- la porte ;
- les glissières de support pour grilles et lèchefrites.



En cas d'utilisation de produits de nettoyage spécifiques, il est conseillé de faire fonctionner l'appareil à la température maximale pendant environ 15/20 minutes, afin d'éliminer les éventuels résidus.

Séchage

La cuisson des aliments génère de l'humidité à l'intérieur de la cavité de cuisson. Il s'agit d'un phénomène normal qui ne compromet pas le fonctionnement correct de l'appareil.

À la fin de chaque cuisson :

1. laissez refroidir l'appareil ;

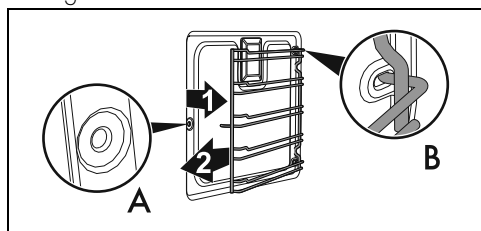
2. éliminez la saleté à l'intérieur de la cavité de cuisson ;
3. séchez la cavité de cuisson avec un chiffon doux ;
4. laissez la porte ouverte le temps nécessaire pour le séchage complet de la cavité de cuisson.

Démontage des glissières de support pour grilles et lèche-frites

Le démontage des glissières de support pour grilles et lèche-frites facilite ultérieurement le nettoyage des parties latérales.

Pour démonter les glissières de support pour grilles et lèche-frites :

- Tirez la glissière vers l'intérieur de la cavité de cuisson pour la dégager de l'encastrement A, puis extrayez-la des logements situés à l'arrière B.



- Au terme du nettoyage, répétez les opérations décrites ci-dessus pour repositionner les glissières de support pour grilles et lèche-frites.

Vapor Clean (sur certains modèles uniquement)



Voir les avertissements généraux de sécurité.



La fonction Vapor Clean est un procédé de nettoyage assisté qui facilite l'élimination de la crasse. Ce procédé permet de nettoyer l'intérieur du four avec une facilité extrême. Les résidus de crasse sont ramollis par la chaleur et par la vapeur d'eau, ce qui facilite leur élimination.

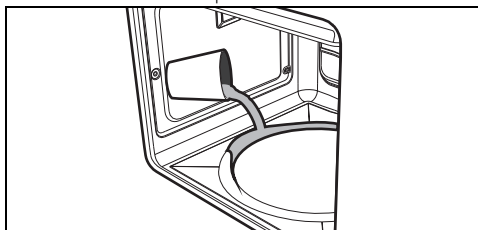
Opérations préliminaires

Avant de démarrer la fonction Vapor Clean :

- Enlevez tous les accessoires présents à l'intérieur de la cavité de cuisson.
- Enlevez les glissières de support pour grilles et lèche-frites.
- S'ils sont présents, démontez les panneaux

autonettoyants.

- Versez environ 120cc d'eau sur la sole du four. Veillez à ne pas sortir de la cavité.



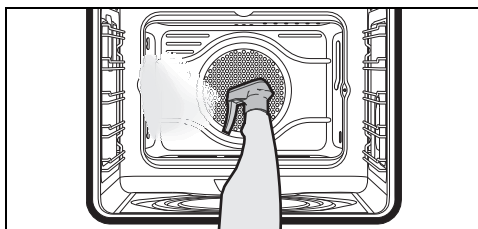
- Avec un pulvérisateur, vaporisez une solution d'eau et de détergent pour vaisselle à l'intérieur de la cavité de cuisson. Dirigez le jet vers les parois latérales, vers le haut, le bas et le déflecteur.



Ne pulvérisiez pas sur le déflecteur s'il est recouvert d'un matériau autonettoyant.





On conseille d'effectuer un maximum de 20 nébulisations.



- Fermez la porte.

Réglage de la fonction Vapor Clean

1. Sélectionnez une durée de cuisson de 18 minutes avec le programmateur analogique.
2. Tournez la manette des fonctions sur le symbole .
3. Tournez la manette température sur le symbole .

Le cycle de nettoyage Vapor Clean démarre quelques secondes après la dernière intervention sur les touches de l'horloge programmateur.

Au terme du cycle de nettoyage Vapor Clean, le minuteur désactive les éléments chauffants du four, une sonnerie se déclenche et les nombres sur le cadran de l'horloge du programmateur clignotent.

Fin de la fonction Vapor Clean

1. Tournez la manette des fonctions sur 0 pour quitter la fonction.
2. Ouvrez la porte et agissez sur la saleté légère avec un chiffon en microfibre.
3. Éliminez les incrustations les plus résistantes avec une éponge anti-rayures à filaments en laiton.
4. En cas de résidus de graisse on peut utiliser des produits pour le nettoyage des fours.
5. Éliminez l'eau résiduelle présente à l'intérieur de la cavité de cuisson.
6. Repositionnez les panneaux autonettoyants (si présents) et les glissières de support pour grilles et lèche-frites.

Pour plus d'hygiène et pour éviter que les aliments ne prennent des odeurs désagréables :

- On conseille de sécher la cavité de cuisson au moyen d'une fonction ventilée à 160°C pendant environ 10 minutes.
- En présence de panneaux autonettoyants, on conseille de sécher la cavité de cuisson avec un cycle simultané de catalyse.



On conseille d'utiliser des gants en caoutchouc pour effectuer ces opérations.



On conseille d'enlever la porte pour faciliter le nettoyage manuel des parties difficiles à atteindre.

Entretien extraordinaire

Conseils pour l'entretien du joint

Le joint doit être souple et élastique.

- Pour maintenir le joint en parfait état de propreté, utilisez une éponge non abrasive et lavez-le à l'eau tiède.

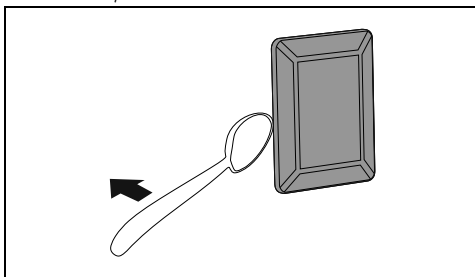
Remplacement de l'ampoule d'éclairage interne



Tension électrique
Danger d'électrocution

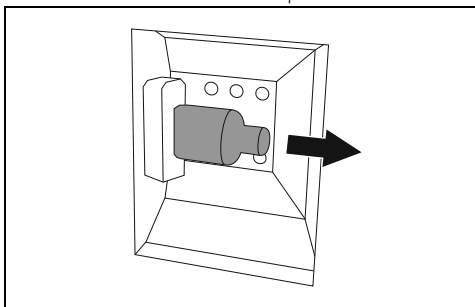
- Mettez l'appareil hors tension.
 - Utilisez des gants de protection.
1. Enlevez tous les accessoires présents à l'intérieur de la cavité de cuisson.
 2. Enlevez les glissières de support pour grilles et lèche-frites.

3. Enlevez le couvercle de l'ampoule au moyen d'un ustensile (par exemple une cuillère).



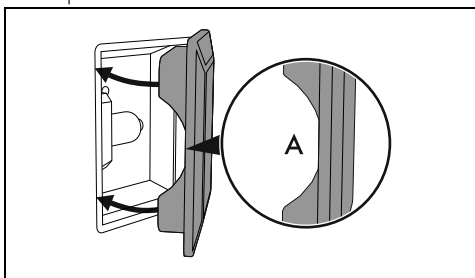
Veillez à ne pas rayer l'émail de la paroi de la cavité de cuisson.

4. Dévissez et enlevez l'ampoule.



Ne touchez pas directement l'ampoule halogène avec les doigts, mettez un gant de protection.

5. Remplacez l'ampoule par une ampoule identique (40W).
6. Remontez le couvercle. Le façonnage interne de la vitre (A) doit rester tourné vers la porte.



7. Enfoncez le couvercle à fond de manière à ce qu'il adhère parfaitement à la douille.

INSTALLATION

Branchement électrique



Avertissements généraux de sécurité.

Informations générales

Assurez-vous que les caractéristiques du réseau électrique sont appropriées aux données indiquées sur la plaque.

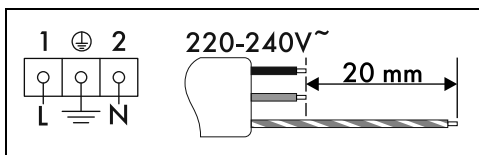
La plaque d'identification, avec les données techniques, le numéro de série et le marquage est placée dans une position bien visible sur l'appareil.

N'enlevez jamais la plaque.

Effectuez la mise à la terre avec un câble plus long que les autres câbles d'au moins 20 mm.

L'appareil peut fonctionner dans les modalités suivantes :

- **220-240 V~**



Câble tripolaire 3 x 1,5 mm².



Les valeurs indiquées se réfèrent à la section du conducteur interne.



Les câbles d'alimentation sont dimensionnés en tenant compte du facteur de simultanéité (conformément à la norme EN 60335-2-6).

Branchement fixe

Sur la ligne d'alimentation, prévoyez un dispositif qui assure la déconnexion du réseau omnipolaire, avec une distance d'ouverture des contacts permettant une déconnexion complète dans les conditions de la catégorie de surtension III, conformément aux normes d'installation.

Pour le marché australien/néo-zélandais :

La déconnexion incorporée à la connexion fixe doit être conforme à la norme AS/NZS 3000.

Branchement au moyen d'une prise et d'une fiche

Vérifiez que la fiche et la prise sont du même type.

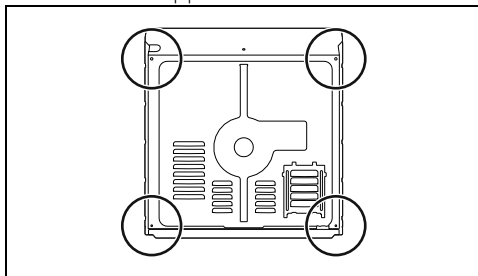
Évitez d'utiliser des réducteurs, des adaptateurs ou des shunts car ils pourraient provoquer des surchauffes et des brûlures.

Remplacement du câble



Tension électrique
Danger d'électrocution

- Coupez l'alimentation électrique générale.
1. Pour accéder au bornier, enlevez le carter arrière de l'appareil en dévissant les vis.



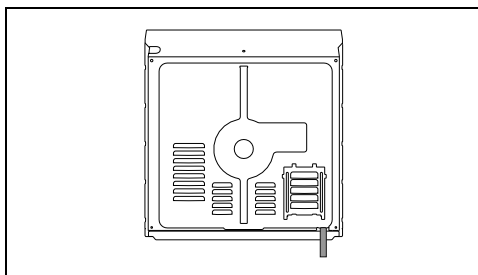
2. Remplacez le câble.
3. Assurez-vous que les câbles (four ou plaque de cuisson éventuelle) suivent le parcours optimal de manière à éviter tout contact avec l'appareil.

Positionnement



Voir les avertissements généraux de sécurité.

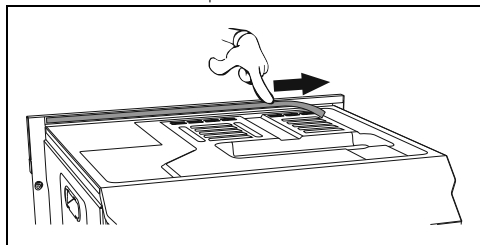
Position du câble d'alimentation



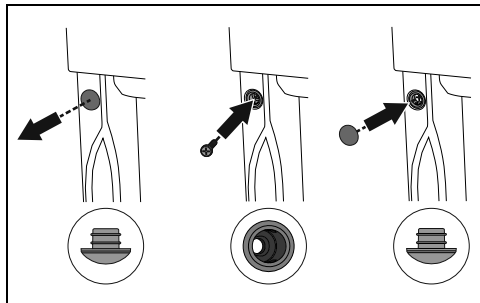
Joint du panneau

Collez le joint fourni sur la partie arrière du panneau pour éviter des infiltrations éventuelles

d'eau ou d'autres liquides.

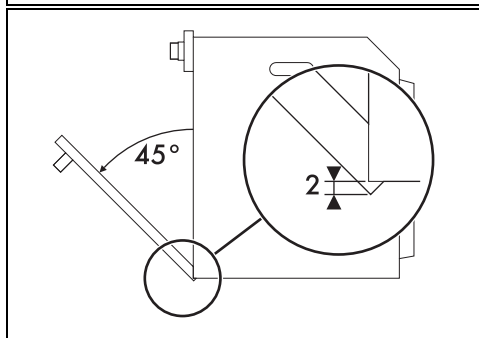
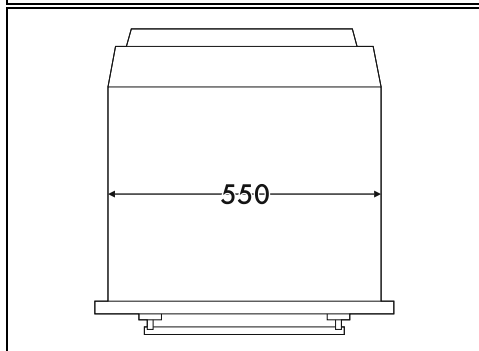
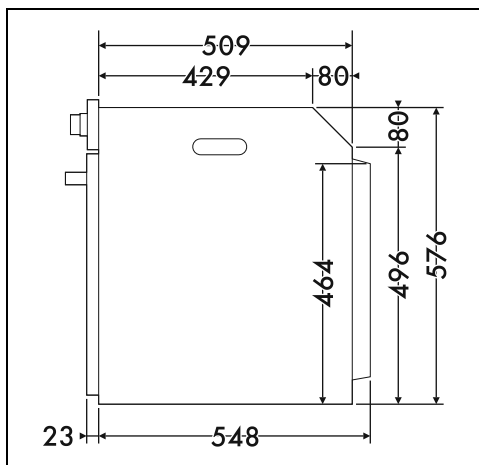
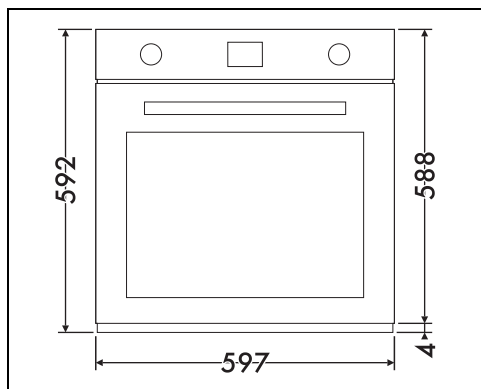


Douilles de fixation

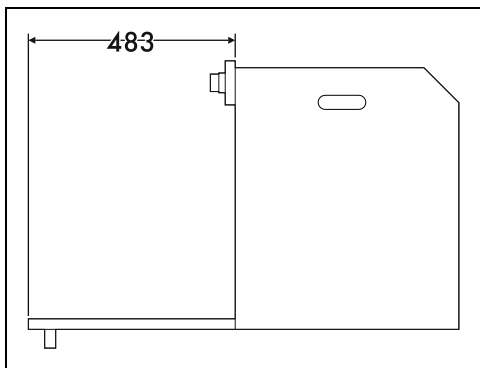


1. Enlevez les bouchons des douilles introduits à l'avant de l'appareil.
2. Positionnez l'appareil dans l'emplacement.
3. Fixez l'appareil au meuble en utilisant les vis.
4. Couvrez les douilles avec les bouchons démontés précédemment.

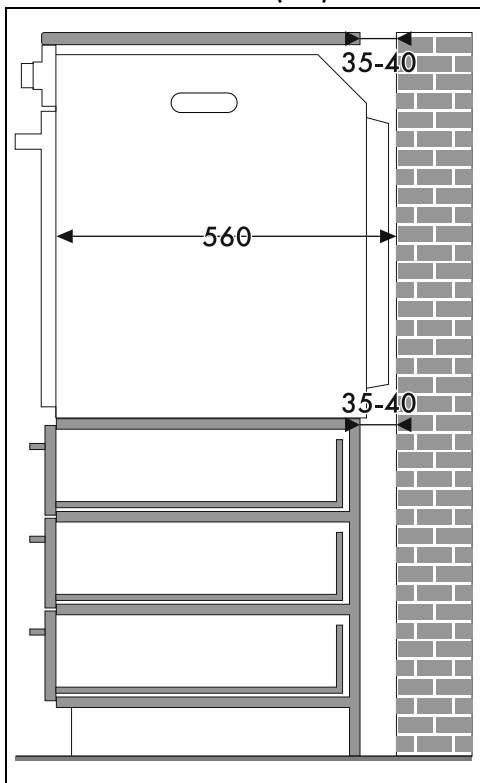
Dimensions hors tout de l'appareil (mm)




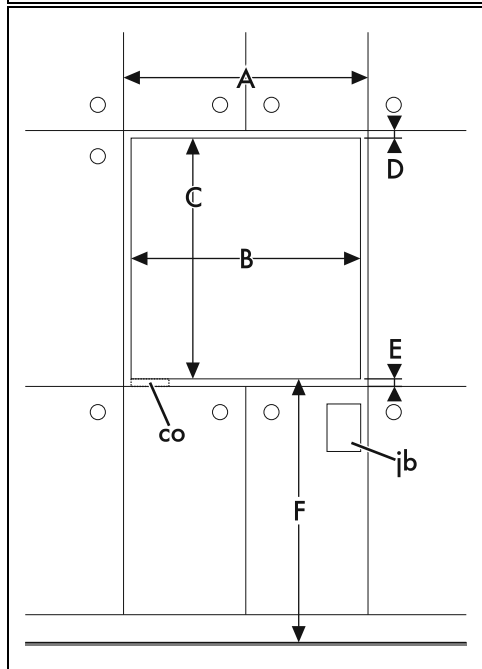
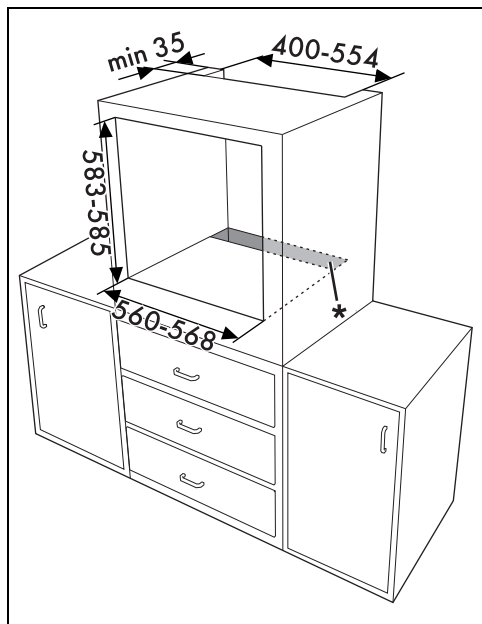
FR



Encastrement en colonne (mm)

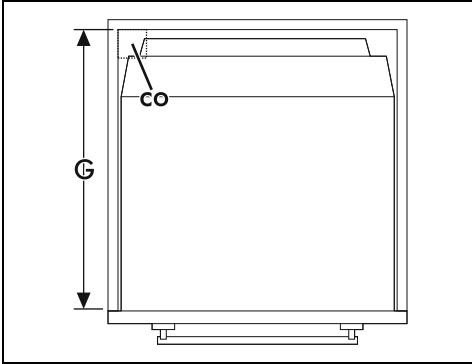
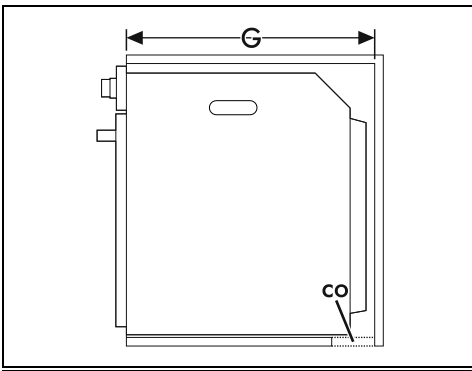


 * Assurez-vous que la partie supérieure/arrière du meuble dispose d'une ouverture d'environ 35-40 mm de profondeur.



Encastrement sous les plans de travail (mm)

FR



A min. 603 mm

B 560 - 568 mm

C 583 - 585 mm

D 9 - 11 mm

E min. 5 mm

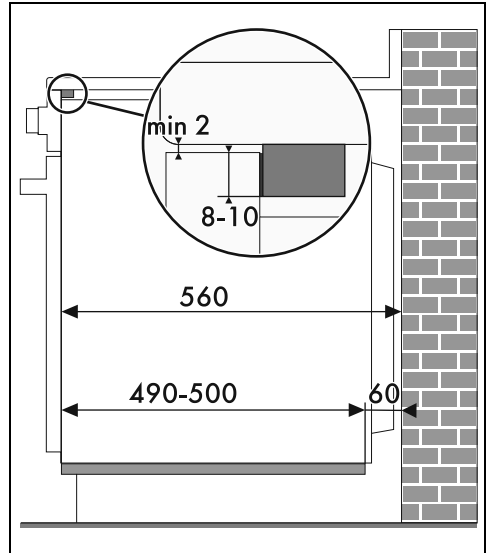
F 121 - 1105 mm

G min. 560 mm

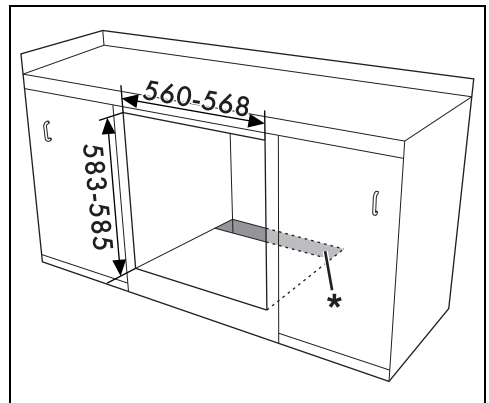
H min. 594 mm

co Découpe pour le câble d'alimentation (min. 6 cm²)

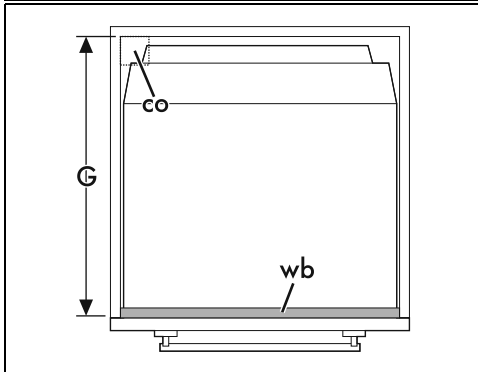
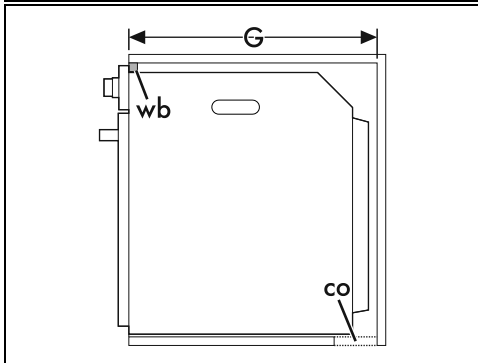
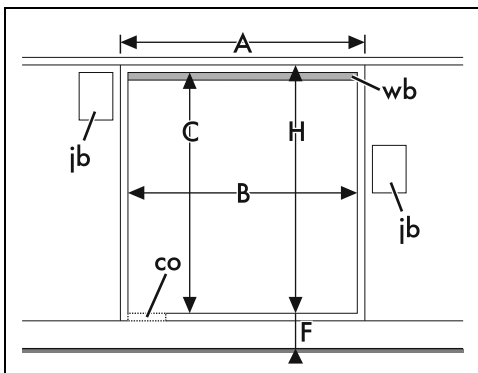
jB Boîtier des branchements électriques



En cas d'installation de l'appareil sous un plan de travail, il conviendra d'installer une barre en bois pour garantir l'utilisation du joint adhésif collé sur la partie arrière du panneau frontal pour éviter d'éventuelles infiltrations d'eau ou d'autres liquides.



* Assurez-vous que la partie inférieure/arrière du meuble dispose d'une ouverture d'environ 60 mm de profondeur.



A min. 603 mm

B 560 - 568 mm

C 583 - 585 mm

D 9 - 11 mm

E min. 5 mm

F 121 - 1105 mm

G min. 560 mm

H min. 594 mm

co Découpe pour le câble d'alimentation (min. 6 cm²)

ib Boîtier des branchements électriques

wb Barre en bois (recommandée)