

AVERTISSEMENTS	38	Utilisation de la plaque de cuisson	46
Avertissements généraux de sécurité	38	NETTOYAGE ET ENTRETIEN	47
Installation	41	Nettoyage de la plaque de cuisson	47
Fonction de l'appareil	43	Nettoyage des surfaces	47
Ce manuel d'utilisation	43	Que faire si...	48
Responsabilité du fabricant	43	INSTALLATION	48
Plaque d'identification	43	Raccordement du gaz	48
Élimination	43	Types de gaz et Pays d'appartenance	51
Données techniques sur l'efficacité énergétique	44	Tableaux des caractéristiques des brûleurs et injecteurs	52
Pour économiser l'énergie	44	Branchement électrique	52
Comment lire le manuel d'utilisation	44	Découpe du plan de travail	53
DESCRIPTION	44	Encastrement	54
Description générale	44	Fixation au meuble d'encastrement	54
UTILISATION	45	Pour l'installateur	55
Précautions	45		

Ces instructions sont exclusivement valables pour les pays de destination indiqués sur la plaque des caractéristiques apposée sur l'appareil.

Ce plan de cuisson encastrable appartient à la classe 3.

AVERTISSEMENTS

Avertissements généraux de sécurité

Dommages corporels

- **ATTENTION:** L'appareil et ses parties accessibles deviennent très chaudes durant l'utilisation. Tenez les enfants éloignés de l'appareil.
- Protégez vos mains avec des gants thermiques durant l'emploi.
- N'essayez jamais d'éteindre une flamme/incendie avec de l'eau : mettez l'appareil hors tension et couvrez la flamme avec un couvercle ou une couverture ignifuge.
- Cet appareil peut être utilisé par des enfants de plus de 8 ans et des personnes ayant des capacités physiques, sensorielles ou mentales réduites, ou manquant d'expérience et de connaissances, s'ils sont surveillés et instruits sur l'utilisation sûre de l'appareil et sur les dangers possibles liés à ce dernier.
- Les enfants ne doivent pas jouer avec l'appareil.
- Éloignez les enfants de moins de 8 ans s'ils ne font pas l'objet d'une surveillance constante.
- Ne laissez pas les enfants de moins de 8 ans s'approcher de l'appareil durant son fonctionnement.
- Les opérations de nettoyage et d'entretien ne doivent jamais être effectuées par des enfants

- sans surveillance.
- Assurez-vous que les couronnes sont bien en place dans leurs logements avec leurs chapeaux.
 - Le processus de cuisson doit toujours être surveillé. Un processus de cuisson à court terme doit être continuellement surveillé.
 - **ATTENTION** : Un processus de cuisson sans surveillance des aliments contenant de la graisse et/ou de l'huile peut être dangereux et provoquer un incendie.
 - Les graisses et les huiles peuvent prendre feu en cas de surchauffe. Ne vous éloignez pas durant la préparation d'aliments contenant des huiles ou des graisses. Si les huiles ou les graisses prennent feu, n'éteignez jamais les flammes avec de l'eau. Mettez un couvercle sur la casserole et éteignez le brûleur concerné.
 - Pendant la cuisson, les objets métalliques comme les couverts ou la vaisselle ne doivent pas être posés sur le dessus de la plaque de cuisson car ils risquent de surchauffer.
 - **ATTENTION** : cuisiner sans surveillance sur un feu de la graisse ou de l'huile peut être dangereux et provoquer un incendie. N'essayez **JAMAIS** d'éteindre un feu avec de l'eau.
- Éteignez plutôt l'appareil, puis couvrez la flamme avec, par exemple, un couvercle ou une couverture.
- N'utilisez pas de boîtes, de récipients fermés ou de boîtes en plastique pour la cuisson.
 - N'introduisez pas d'objets métalliques pointus (couverts ou ustensiles) dans les fentes de l'appareil.
 - N'utilisez pas et ne conservez pas de matériaux inflammables à proximité de l'appareil ou directement sous la plaque de cuisson.
 - Mettez l'appareil hors tension après l'utilisation.
 - Ne tirez jamais le câble pour débrancher la fiche (si elle est présente).
 - **N'UTILISEZ PAS DE VAPORISATEURS À PROXIMITÉ DE CET APPAREIL LORSQU'IL EST EN FONCTION.**
 - **NE MODIFIEZ PAS CET APPAREIL.**
 - Avant toute intervention sur l'appareil (installation, entretien, positionnement ou déplacement), portez toujours des équipements de protection individuelle.
 - N'effectuez pas d'opérations de nettoyage lorsque l'appareil est encore chaud ou en fonctionnement.
 - Avant toute intervention,

désactivez l'alimentation électrique générale.

- N'essayez jamais de réparer l'appareil sans l'intervention d'un technicien qualifié.
- Pour éviter tout danger, si le câble d'alimentation électrique est abîmé, contactez immédiatement le service d'assistance technique qui se chargera de le remplacer.
- ATTENTION : L'utilisation d'un appareil de cuisson à gaz entraîne la production de chaleur, d'humidité et de produits de la combustion dans la pièce où il est installé. Veillez à une bonne ventilation, en particulier lorsque l'appareil est utilisé : maintenez les ouvertures de ventilation naturelle ouvertes ou installez un dispositif de ventilation mécanique.
- Une utilisation intensive et prolongée de l'appareil peut nécessiter une ventilation supplémentaire, par exemple l'ouverture d'une fenêtre ou une ventilation plus efficace, par exemple en augmentant la puissance d'une éventuelle aspiration mécanique.

Dommages subis par l'appareil

- Ne vous asseyez pas sur l'appareil.
- N'utilisez pas l'appareil comme surface d'appui.
- N'obstruez pas les ouvertures,

les fentes d'aération et d'évacuation de la chaleur.

- N'utilisez pas la plaque de cuisson en présence d'un four éventuellement installé en dessous et dans lequel un processus de pyrolyse est en cours.
- N'utilisez pas de jets de vapeur pour nettoyer l'appareil.
- Ne laissez pas l'appareil sans surveillance durant la cuisson, car des graisses et des huiles, en surchauffant, pourraient s'enflammer. Faites attention.
- Danger d'incendie : ne laissez aucun objet sur les surfaces de cuisson.
- N'UTILISEZ JAMAIS L'APPAREIL EN GUISE DE CHAUFFAGE AMBIANT.
- Les récipients et les grils à viande doivent être placés à l'intérieur du périmètre de la plaque de cuisson.
- Tous les récipients doivent avoir un fond plat et lisse.
- En cas de débordement, éliminez le liquide en excès de la plaque de cuisson.
- Ne renversez pas de substances acides comme du jus de citron ou du vinaigre sur la plaque de cuisson.
- Ne renversez pas de sucre ni de mélanges sucrés sur la plaque durant la cuisson.
- Ne posez pas de matériaux ou de substances (papier,

plastique ou feuilles d'aluminium) risquant de fondre ou de prendre feu durant la cuisson.

- Placez les récipients directement sur les grilles au-dessus des brûleurs.
- Ne posez ni casseroles ni de poêles vides sur les brûleurs allumés.
- N'utilisez pas de matériaux rêches, abrasifs, ni de racloirs métalliques tranchants.
- N'utilisez pas de produits de nettoyage à base de chlore, d'ammoniaque ou d'eau de Javel sur les parties en acier ou traitées en surface avec des finitions métalliques (ex. anodisations, nickelages, chromages).
- Ne lavez pas au lave-vaisselle les parties amovibles comme les grilles de la plaque de cuisson, les couronnes et les chapeaux.
- Cet appareil n'est pas conçu pour fonctionner avec des temporisateurs externes ou des systèmes de commande à distance.

Installation

- **CET APPAREIL NE DOIT PAS ÊTRE INSTALLÉ SUR DES BATEAUX OU DES CARAVANES.**
- N'installez pas cet appareil sur un lave-vaisselle.
- Positionnez l'appareil dans le

meuble avec l'aide d'une autre personne.

- Avant l'installation, vérifiez la compatibilité des conditions locales de distribution (nature et pression du gaz) et le réglage de l'appareil.
- Cet appareil n'est pas raccordé à un système d'évacuation des produits de la combustion. Il doit être installé et raccordé conformément aux réglementations pour l'installation en vigueur. Portez une attention particulière aux prescriptions en matière de ventilation.
- Les conditions de réglage de cet appareil sont indiquées sur l'étiquette de réglage du gaz.
- Le raccordement au gaz doit être réalisé par un technicien autorisé.
- Un technicien habilité doit effectuer le branchement électrique.
- La mise en œuvre avec un tuyau flexible devra être réalisée de manière à ce que la longueur de la conduite ne dépasse pas les 2 mètres d'extension maximale pour les tuyaux flexibles en acier et 1,5 mètres pour les tuyaux en caoutchouc.
- Les tuyaux de raccordement du gaz ne doivent pas entrer en contact avec une partie mobile du module encastré (par

exemple, un tiroir) et ne doivent pas traverser un espace où ils pourraient être écrasés.

- Si nécessaire, utilisez un régulateur de pression conforme à la norme en vigueur.
- Après toute intervention sur l'appareil, vérifiez que le couple de serrage des connexions du gaz est compris entre 10 Nm et 15 Nm.
- Une fois l'installation terminée, vérifiez la présence d'éventuelles fuites avec une solution savonneuse, mais jamais avec une flamme.
- Vérifiez que le meuble a les ouvertures nécessaires.
- Vérifiez que le matériau du meuble résiste à la chaleur.
- Du personnel qualifié doit effectuer l'installation et les interventions d'assistance dans le respect des normes en vigueur.
- La mise à la terre est obligatoire selon les modalités prévues par les normes de sécurité de l'installation électrique.
- Utilisez des câbles résistant à une température d'au moins 90 °C.
- Faites passer le câble d'alimentation à l'arrière du meuble. Veillez à ce qu'il n'entre pas en contact avec la partie inférieure de la plaque

de cuisson ou avec un éventuel four encastré en dessous.

- Veillez à ne pas brancher d'autres appareils électriques. Les câbles d'alimentation ne doivent jamais se trouver au contact des zones de cuisson chaudes.
- Le couple de serrage des vis des conducteurs d'alimentation du bornier doit être égal à 1,5 - 2 Nm.
- L'installation et le remplacement éventuel du câble de branchement électrique doit être exclusivement réalisé par du personnel technique autorisé.
- Pour éviter tout danger, si le câble d'alimentation électrique est abîmé, contactez immédiatement le service d'assistance technique qui se chargera de le remplacer.
- Avant toute intervention sur l'appareil (installation, entretien, positionnement ou déplacement), munissez-vous de équipements de protection individuelle.
- Avant toute intervention, désactivez l'alimentation électrique générale.
- Permettez le débranchement de l'appareil après l'installation, au moyen d'une prise accessible ou d'un interrupteur dans le cas d'un raccordement fixe.

- Sur la ligne d'alimentation, prévoyez un dispositif qui assure la déconnexion du réseau omnipolaire avec une distance d'ouverture des contacts suffisante à permettre la déconnexion complète dans les conditions relevant de la catégorie III de surtension, conformément aux règles d'installation.
- L'évaluation du bon fonctionnement de l'appareil (rotation des manettes, positionnement des grilles, etc.) doit être effectuée avec l'appareil installé et fixé au meuble.
- Cet appareil peut être utilisé jusqu'à une altitude de 2 000 m au-dessus du niveau de la mer.

Fonction de l'appareil

Cet appareil est destiné à la cuisson d'aliments dans le milieu domestique. Toute autre utilisation est impropre. En outre, il ne peut pas être utilisé :

- dans la zone cuisine par les employés dans les magasins, dans les bureaux, dans les milieux de travail ;
- dans les fermes / gîtes ruraux ;
- par les clients des hôtels, des motels et des résidences ;
- dans les bed & breakfast.

Ce manuel d'utilisation

- Ce manuel d'utilisation fait partie intégrante de l'appareil. Conservez-le en parfait état

et à portée de main de l'utilisateur pendant tout le cycle de vie de l'appareil.

- Lisez attentivement ce manuel d'utilisation avant d'utiliser l'appareil.
- Les explications fournies dans ce manuel comprennent des images qui décrivent l'affichage habituel à l'écran. Néanmoins, il ne faut pas oublier que l'appareil pourrait disposer d'une version actualisée du système ; ainsi, ce qui s'affiche à l'écran pourrait différer des illustrations fournies dans ce manuel.

Responsabilité du fabricant

Le fabricant décline toute responsabilité en cas de dommages subis par les personnes et les biens, causés par :

- l'utilisation de l'appareil différente de celle prévue ;
- le non-respect des prescriptions du manuel d'instructions ;
- l'altération même d'une seule partie de l'appareil ;
- l'utilisation de pièces détachées non d'origine.

Plaque d'identification

La plaque d'identification contient les données techniques, le numéro de série et le marquage. N'enlevez jamais la plaque d'identification.

Élimination



Cet appareil, conforme à la directive européenne DEEE (2012/19/UE), doit être éliminé séparément des autres déchets au terme de son cycle de vie.

Cet appareil ne contient pas de substances dont la quantité est jugée dangereuse pour la santé et l'environnement, conformément aux directives européennes en vigueur.



Tension électrique Danger d'électrocution

- Coupez l'alimentation électrique générale.
- Débranchez le câble d'alimentation électrique de l'installation électrique.

Pour éliminer l'appareil :

- Coupez le câble d'alimentation électrique et retirez-le.
- Confiez l'appareil destiné à la mise au rebut aux centres de collecte sélective des déchets électriques et électroniques, ou

remettez-le au revendeur au moment de l'achat d'un appareil équivalent, à raison d'un contre un.

On précise que pour l'emballage de nos produits, nous utilisons des matériaux non polluants et recyclables.

- Confiez les matériaux de l'emballage aux centres de collecte sélective.



Emballage en plastique Danger d'asphyxie

- Ne laissez jamais sans surveillance l'emballage ni ses parties.
- Évitez que les enfants jouent avec les sachets en plastique de l'emballage.

Données techniques sur l'efficacité énergétique

Les informations conformes à la réglementation européenne d'ecodesign sont fournies dans un document séparé accompagnant les instructions du produit.

Ces données sont contenues dans la « Fiche d'informations sur le produit » qui peut être téléchargée à partir du site Internet à la page dédiée au produit en question.

Pour économiser l'énergie

- Le diamètre de la base de la casserole ne doit être plus grand que les lignes sérigraphiées sur la surface en vitrocéramique.
- Les casseroles ne doivent pas être placées hors du périmètre de la plaque et au-dessus de l'afficheur.
- Lors de l'achat d'une casserole, vérifiez si le

diamètre indiqué correspond au fond ou à la partie supérieure du récipient, car celle-ci est presque toujours plus grande que le fond.

- En préparant des plats exigeant une longue cuisson, vous pouvez économiser du temps et de l'énergie en utilisant une cocotte minute qui permet également de préserver les vitamines contenues dans les aliments.
- Assurez-vous que la cocotte minute contient suffisamment de liquide car toute surchauffe causée de la manque de liquide risque d'endommager la casserole et la zone de cuisson.
- Si possible, couvrez toujours les casseroles avec un couvercle adéquat.
- Choisissez la casserole pour la quantité d'aliments à cuire. Une grande casserole mais demi vide entraîne un gaspillage d'énergie.



Si l'on utilise simultanément la plaque de cuisson et un four éventuel, la limite maximale de puissance utilisable par le circuit électrique pourrait être dépassée dans certaines conditions.

Comment lire le manuel d'utilisation

Ce manuel d'utilisation utilise les conventions de lecture suivantes :



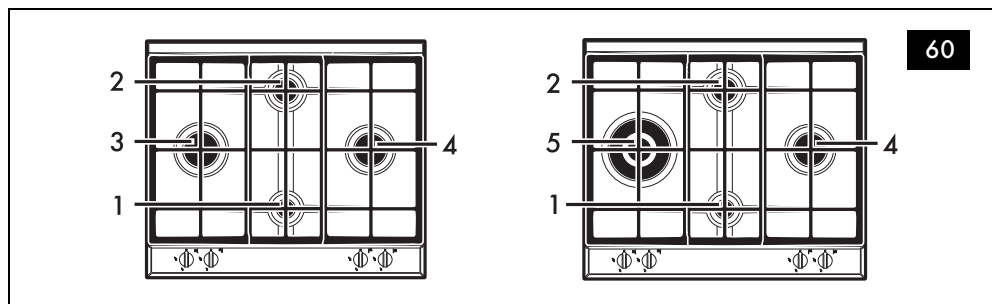
Avertissement/Attention

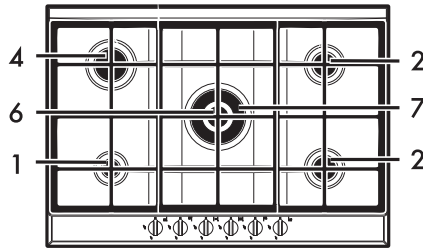


Informations/Recommandations

DESCRIPTION

Description générale





- 1 Brûleur auxiliaire (**AUX**)
- 2 Brûleur semi-rapide (**SR**)
- 3 Brûleur rapide (**R**)
- 4 Brûleur rapide réduit (**RR**)
- 5 Brûleur ultra-rapide (**UR**)
- 6 Brûleur ultra-rapide interne (**UR2 int**)
- 7 Brûleur ultra-rapide externe (**UR2 ext**)

- Zone antérieure gauche
- Zone antérieure gauche
- Zone postérieure gauche
- Zone postérieure droite

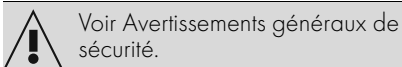
- Zone centrale droite
- Zone centrale gauche
- Zone centrale externe
- Zone centrale interne

Manettes brûleurs

Utiles pour allumer et régler les brûleurs du plan de cuisson. Enfoncez et tournez les manettes dans le sens inverse des aiguilles d'une montre sur la valeur pour allumer les brûleurs correspondants. Tournez les manettes sur la zone comprise entre le maximum et le minimum pour régler l'intensité de la flamme. Ramenez les manettes sur la position pour éteindre les brûleurs.

UTILISATION

Précautions



Voir Avertissements généraux de sécurité.

La fuite de gaz peut provoquer une explosion.

En cas d'odeur de gaz ou de pannes de l'installation de gaz :

- Fermez immédiatement l'alimentation du gaz ou fermez la vanne de la bouteille de gaz.
- Éteignez immédiatement toutes les flammes libres et les cigarettes.
- N'allumez pas d'interrupteurs de courant ou d'appareils et n'extrayez aucune prise de courant. N'utilisez pas de téléphones ni de portables à l'intérieur de l'édifice.
- Ouvrez les fenêtres et aérez la pièce.

- Appelez le service après-vente ou l'organisme fournisseur de gaz.

Fonctionnement anormal

Une quelconque des conditions suivantes doit être considérée un fonctionnement anormal et nécessite une demande d'intervention :

- Allumage incorrect des brûleurs.
- Difficultés des brûleurs à rester allumés.
- Extinction des brûleurs pendant le fonctionnement.
- Robinets du gaz difficiles à tourner.


Conseils pratiques pour l'utilisation de la table de cuisson

Pour assurer un rendement optimal des brûleurs et une consommation de gaz minimale, il faut utiliser des casseroles munies d'un couvercle et proportionnées au brûleur, de façon à éviter

que la flamme n'entre au contact des parois. Au moment de l'ébullition, réduisez la flamme pour empêcher que le liquide ne déborde.


Brûleur	Diamètre du récipient
AUX	12 - 14 cm
SR	16 - 20 cm
R	22 - 26 cm
UR	22 - 26 cm

Utilisation de la plaque de cuisson

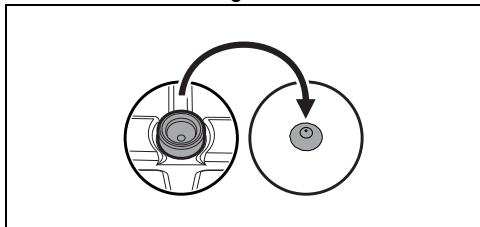
Tous les contrôles et les commandes de l'appareil sont réunis sur le panneau frontal. Au niveau de chaque manette est indiqué le brûleur correspondant. L'appareil est équipé d'un allumeur électronique. Il suffit d'enfoncer et de tourner la manette dans le sens inverse des aiguilles d'une montre sur le symbole de la flamme maximum, jusqu'à ce que le brûleur s'allume. S'il ne s'allume pas au cours des 15 premières secondes, tournez la manette sur  et attendez 60 secondes avant d'effectuer un nouvel essai. Après l'allumage, maintenez la manette enfoncée pendant quelques secondes pour permettre au thermocouple de chauffer. Le brûleur peut s'éteindre lorsque l'on relâche la manette : cela signifie que le thermocouple n'est pas suffisamment chaud.

Attendez quelques instants et répétez l'opération. Maintenez la manette enfoncée plus longuement.



Si les brûleurs s'éteignent accidentellement, un dispositif de sécurité bloque l'émission de gaz, même si le robinet est ouvert. Ramenez la manette sur  et attendez 60 secondes avant d'essayer d'allumer le brûleur.

Position correcte des grilles

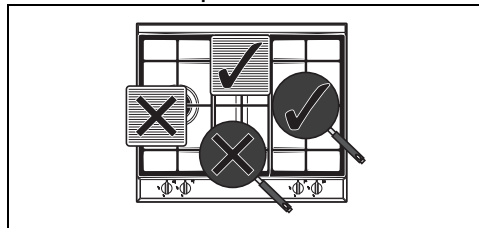


Sous les grilles se trouvent des éléments en silicone dont il faut centrer le trou sur l'axe de fixation sur la plaque de cuisson.

Assurez-vous que les grilles sont simplement centrées sur les brûleurs correspondants, sans contraindre ces dernières à rester soulevées ou inclinées ; le cas échéant, recommencez les opérations de positionnement.


En cas d'instabilité particulière d'une casserole, contrôlez que les grilles sont correctement positionnées.

Utilisation des récipients

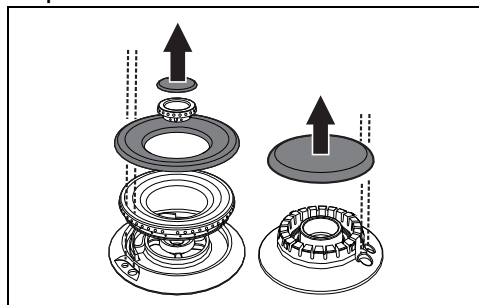


Pendant la cuisson, pour éviter des brûlures, des dommages à la table de cuisson ou au plan de travail, tous les récipients ou les poêles à steak doivent être positionnés dans le périmètre de la table de cuisson.



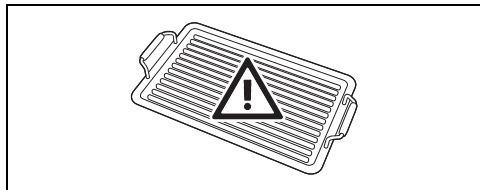
À la fin de chaque utilisation, vérifiez toujours que les manettes soient en position  (éteint).

Position correcte des couronnes et des chapeaux



Avant d'allumer les brûleurs de la table de cuisson, assurez-vous que les couronnes sont bien en place dans leurs logements avec leurs chapeaux. Veillez à ce que les orifices des brûleurs soient bien en face des bougies et des thermocouples. Contrôlez également que les ergots des couronnes s'insèrent correctement dans les orifices du brûleur.

Précautions relatives à l'utilisation d'un gril à viande



Si vous souhaitez utiliser un gril à viande, vous devez prendre quelques précautions :

- Le gril à viande ne doit pas dépasser le périmètre de la plaque de cuisson.
- Ne placez pas le gril à viande simultanément sur plusieurs brûleurs.

- On peut préchauffer le gril à viande sur le brûleur à la puissance maximale pendant un maximum de 10 minutes.
- Veillez à ce que les flammes du brûleur ne dépassent pas du bord du gril à viande.
- Maintenez une distance d'au moins 160 mm entre le gril à viande et un mur latéral et/ou arrière, en particulier lorsqu'il est placé sur un brûleur ultra-rapide.
- Il n'est pas recommandé d'utiliser de grils à viande en terre cuite ou en pierre ollaire.
- Ne dépassez jamais 40 minutes d'utilisation.

FR

NETTOYAGE ET ENTRETIEN

Nettoyage de la plaque de cuisson

Grilles de la plaque de cuisson

Extrayez les grilles et nettoyez-les avec de l'eau tiède et un détergent non abrasif. Veillez à éliminer toute incrustation. Séchez-les et repositionnez-les sur la plaque de cuisson.



Le contact continu des grilles avec la flamme peut provoquer dans le temps une altération de l'émail à proximité des zones exposées à la chaleur. Ce phénomène est tout à fait normal et ne compromet en aucun cas la fonctionnalité de ce composant.

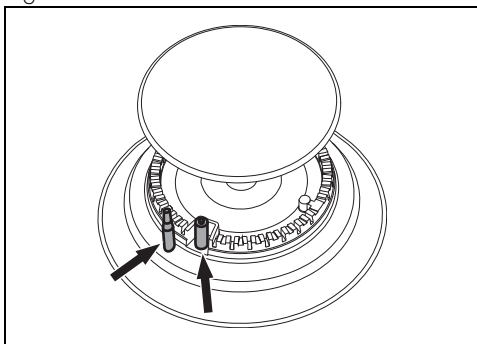
Couronnes et chapeaux

Les couronnes et les chapeaux sont amovibles pour faciliter le nettoyage. Lavez-les avec de l'eau chaude et du détergent non abrasif. Éliminez toute incrustation et attendez qu'ils soient parfaitement secs. Remontez les couronnes en s'assurant qu'elles sont bien en place dans leurs logements avec leurs chapeaux.

Bougies et thermocouples

Pour un bon fonctionnement, les bougies d'allumage et les thermocouples doivent toujours être bien propres. Contrôlez-les fréquemment et, si nécessaire, nettoyez-les avec un chiffon humide. Éliminez les résidus secs éventuels avec un cure-dent en bois ou une

aiguille.



Nettoyage des surfaces

Pour une bonne conservation des surfaces, nettoyez-les régulièrement après chaque utilisation, après les avoir laissées refroidir.

Nettoyage ordinaire quotidien

N'utilisez que des produits spécifiques ne contenant pas de substances abrasives ni acides à base de chlore. Versez le produit sur un chiffon humide et passez-le sur la surface, rincez soigneusement et essuyez avec un chiffon doux ou en microfibre.

Taches d'aliments ou résidus

Évitez absolument d'utiliser des éponges en acier et des raclours tranchants susceptibles d'endommager les surfaces. Utilisez les produits normalement préconisés, non abrasifs, en vous servant éventuellement d'ustensiles en bois ou en plastique. Rincez soigneusement et essuyez avec un chiffon doux ou en microfibre.

Que faire si...

La plaque de cuisson ne fonctionne pas :

- Contrôlez que la plaque de cuisson est branchée et que l'interrupteur général est activé.
- Contrôlez qu'il n'y a pas de coupures de courant.
- Contrôlez que le fusible ne s'est pas déclenché. Le cas échéant, remplacez le fusible.
- Contrôlez que l'interrupteur magnéto-thermique du circuit domestique ne s'est pas déclenché. Le cas échéant, activez de nouveau l'interrupteur.

Les résultats de la cuisson ne sont pas

satisfaisants :

- Assurez-vous que la plaque dispose d'une bonne ventilation et que les prises d'air sont complètement dégagées.

La plaque de cuisson produit de la fumée :

- Laissez refroidir et nettoyez la plaque après la cuisson.
- Contrôlez que les aliments n'ont pas débordé et éventuellement utilisez un récipient plus grand.

Les fusibles ou l'interrupteur magnéto-thermique du circuit domestique se déclenchent continuellement :

- Contactez le Service d'Assistance ou un électricien.

INSTALLATION



L'appareil doit être installé par un technicien qualifié et dans le respect des normes en vigueur.



Appareil réglé en usine pour : le gaz méthane G20 à la pression de 20 mbar.

Raccordement du gaz



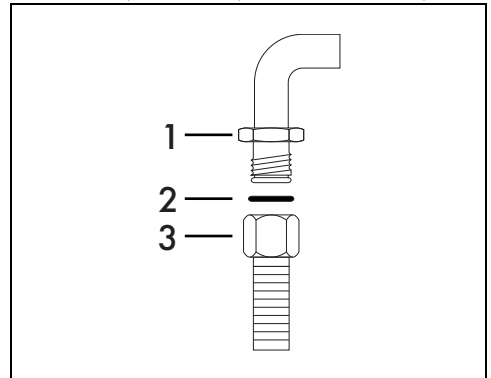
Voir Avertissements généraux de sécurité.

Le raccordement au réseau du gaz peut être réalisé avec un tuyau flexible en acier à paroi continue et conformément aux prescriptions de la norme en vigueur. Pour l'alimentation avec d'autres types de gaz, voir le chapitre « Adaptation aux différents types de gaz ». Le raccord du gaz de l'appareil est fileté 1/2" gaz externe (ISO 228-1).

Raccordement avec un tuyau flexible en acier

Effectuez le raccordement au réseau de distribution du gaz en utilisant un tuyau flexible en acier à paroi continue conforme aux

caractéristiques visées par la norme en vigueur.

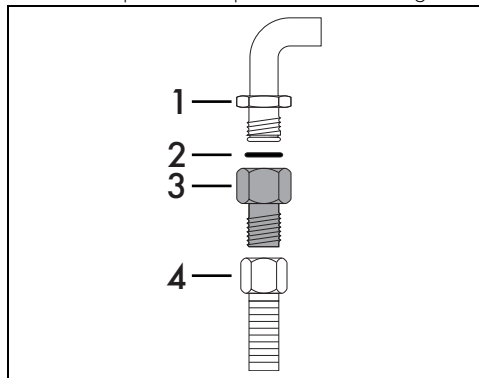


Vissez soigneusement le raccord 3 au raccord du gaz 1 de l'appareil en interposant toujours le joint 2 fourni.

Raccordement avec un tuyau flexible en acier à raccord conique

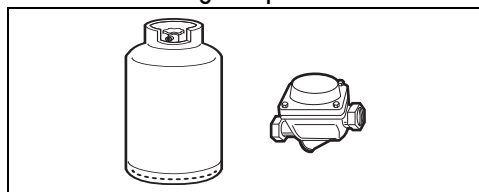
Effectuez le raccordement au réseau de distribution du gaz en utilisant un tuyau flexible en acier à paroi continue conforme aux

caractéristiques visées par la norme en vigueur.



Vissez soigneusement le raccord 3 au raccord du gaz 1 (fileté 1/2" ISO 228-1) de l'appareil en interposant toujours le joint 2 fourni. Appliquez du matériau isolant sur le filet du raccord 3, puis vissez le tuyau flexible en acier 4 au raccord 3.

Raccordement au gaz liquide



Utilisez un régulateur de pression et réalisez le raccordement à la bouteille conformément aux prescriptions établies par les normes en vigueur. La pression d'alimentation doit respecter les valeurs indiquées dans les « Tableaux des caractéristiques des brûleurs et injecteurs ».

Aération des locaux

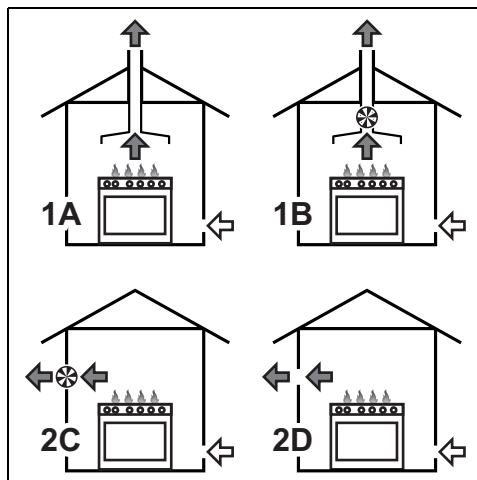
L'appareil doit être installé dans des pièces aérées en permanence, conformément aux normes en vigueur. La pièce où l'appareil est installé doit assurer la présence d'une quantité d'air suffisante pour la combustion régulière du gaz et le renouvellement de l'air dans la pièce. Les prises d'air, protégées par des grilles, doivent être dimensionnées de façon appropriée (aux normes en vigueur) et placées de façon à ne pas être obstruées, même partiellement.

La pièce doit être constamment aérée pour éliminer la chaleur et l'humidité produites par les cuissons : en particulier, après un usage prolongé, on recommande d'ouvrir une fenêtre ou d'augmenter la vitesse des éventuels ventilateurs.

Évacuation des produits de la combustion

L'évacuation des produits de la combustion peut être assurée par une hotte reliée à une cheminée à tirage naturel au fonctionnement sûr ou bien par une aspiration forcée. Un système d'aspiration efficace doit être minutieusement conçu par un spécialiste habilité, en respectant les positions et les distances indiquées par les normes.

À la fin de l'intervention, l'installateur devra délivrer un certificat de conformité.



- 1 Évacuation par l'intermédiaire d'une hotte
- 2 Évacuation en l'absence d'une hotte
- A Évacuation dans une cheminée individuelle à tirage naturel
- B Évacuation dans une cheminée individuelle avec un électroventilateur
- C Évacuation directement dans l'atmosphère avec un électroventilateur mural ou par la vitre de la fenêtre
- D Évacuation directement dans l'atmosphère externe à travers le mur



Adaptation aux différents types de gaz

En cas d'utilisation d'un autre type de gaz, il faut remplacer les injecteurs des brûleurs puis régler l'air primaire. Pour remplacer les injecteurs et

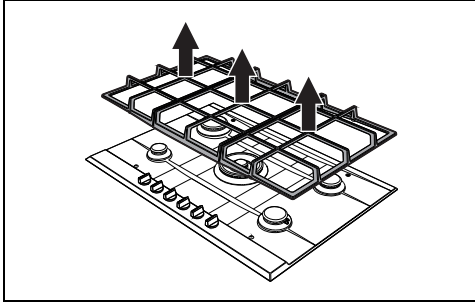
régler les brûleurs, démontez la plaque.



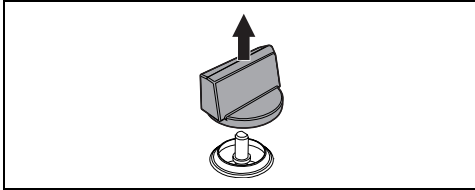
Pour pouvoir effectuer le remplacement des injecteurs, l'appareil doit être démonté du meuble encastrable.

Démontage du plan

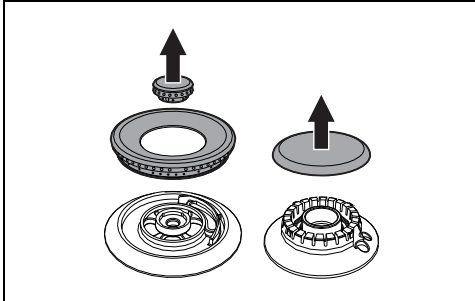
1. Enlevez les grilles du plan.



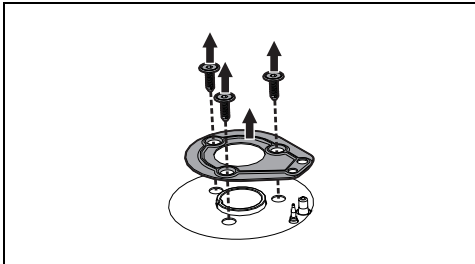
2. Enlevez les manettes en les soulevant de leur siège.



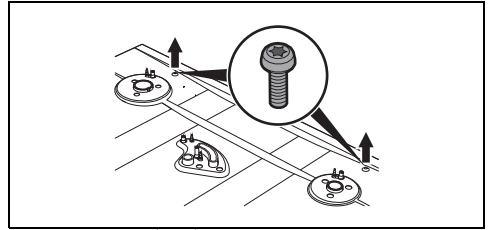
3. Enlevez les calottes et les chapeaux correspondants.



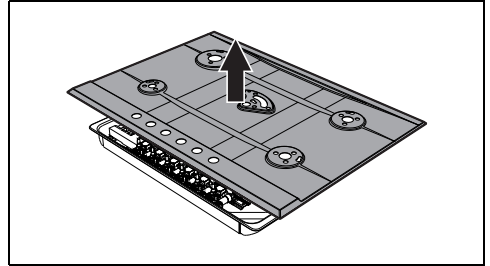
4. Dévissez les vis sous chaque brûleur pour démonter la plaquette de fixation.



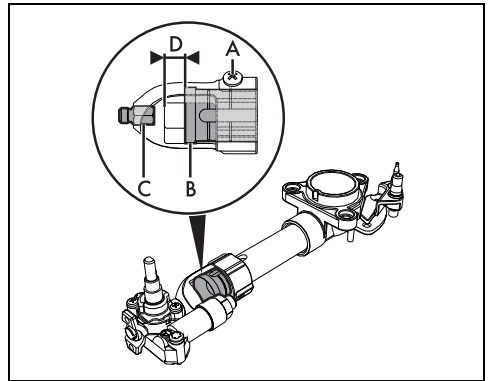
5. Enlevez le joint présent sur les thermocouples et les bougies de chaque brûleur.



6. Démontez le plan.



Remplacement des injecteurs/réglage de l'air



7. Desserrez la vis « A » et poussez à fond le régulateur d'air « B ».
8. Avec une clé fixe, démontez les injecteurs C et montez ceux indiqués pour le nouveau type de gaz, en suivant les indications figurant dans les tableaux correspondants (voir « Types de gaz et pays d'appartenance »).
9. Réglez l'arrivée d'air en déplaçant le régulateur d'air B, jusqu'à obtenir la distance D reportée dans le tableau correspondant (voir « Types de gaz et pays d'appartenance »).

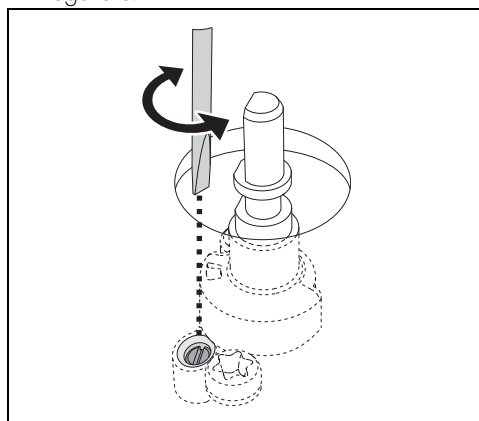
10. Après avoir réglé chaque brûleur, assemblez correctement l'appareil.



Le couple de vissage de l'injecteur ne doit pas dépasser 3 Nm.

Réglage du minimum pour le méthane ou le gaz de ville

1. Allumez le brûleur et mettez-le en position minimum.
2. Extrayez la poignée du robinet de gaz et agissez sur la vis de réglage située à côté de la tige du robinet (selon les modèles), jusqu'à obtenir une flamme minimale régulière.



3. Remontez la poignée et vérifiez la stabilité de la flamme du brûleur.
4. Tournez rapidement la poignée du maximum au minimum : la flamme ne doit pas s'éteindre.
5. Répétez cette opération pour tous les robinets.

Réglage du minimum pour le gaz liquide

Serrez complètement la vis logée à côté de la tige du robinet dans le sens des aiguilles d'une montre.



Après avoir effectué l'adaptation à un gaz différent du gaz réglé à l'usine, remplacez l'étiquette de réglage du gaz appliquée à l'appareil par celle qui correspond au nouveau gaz employé. L'étiquette se trouve à l'intérieur de l'enveloppe contenant les injecteurs (si elle est prévue).

Lubrification des robinets de gaz

Avec le temps, il peut arriver que les robinets de gaz tournent difficilement et se bloquent. Nettoyez-les à l'intérieur et remplacez la graisse lubrifiante.



La lubrification des robinets de gaz devra être effectuée par un technicien spécialisé.

Types de gaz et Pays d'appartenance

Type de gaz	IT	GB IE	FR BE	ES	PT	RU	SE DK	FI NO	PL	HU
1 Gaz méthane G20										
G20 20 mbar	•	•		•	•	•	•	•	•	
G20/25 20/25 mbar			•							
2 Gaz méthane G20										
G20 25 mbar										•
3 Gaz méthane G25.1										
G25.1 25 mbar										•
4 Gaz méthane G2.350										
G2.350 13 mbar									•	
5 Gaz Liquide G30/31										
G30/31 28-30/37 mbar	•	•	•	•	•	•				
G30/31 30/30 mbar							•	•		•
6 Gaz Liquide G30/31										
G30/31 37 mbar									•	
7 Gaz de Ville G110										
G110 8 mbar	•						•			

Vous pouvez identifier les types de gaz disponibles suivant le pays d'installation. Référez-vous au numéro figurant dans l'en-tête pour trouver les valeurs correctes dans les « Tableaux des

Tableaux des caractéristiques des brûleurs et injecteurs

1 Gaz Méthane G20 - 20 mbar	AUX	SR	RR	R	UR	UR2 int.	UR2 est.
Portée thermique nominale (kW)	1,10	1,70	2,60	3,10	3,50	1,00	3,20
Diamètre injecteur (1/100 mm)	76	95	115	126	135	73	130
Portée réduite (W)	400	500	750	900	1600	400	1400
Air primaire (mm)	1	0,5	1	1	1,5	2	1,5
2 Gaz Méthane G20 - 25 mbar	AUX	SR	RR	R	UR	UR2 int.	UR2 est.
Portée thermique nominale (kW)	1,10	1,70	2,60	3,10	3,50	1,10	3,10
Diamètre injecteur (1/100 mm)	73	87	110	120	126	73	120
Portée réduite (W)	400	500	750	900	1600	400	1400
Air primaire (mm)	1	0,5	1	1	1,5	1,5	2
3 Gaz Méthane G25.1 - 25 mbar	AUX	SR	RR	R	UR	UR2 int.	UR2 est.
Portée thermique nominale (kW)	1,10	1,70	2,60	3,10	3,50	1,10	3,10
Diamètre injecteur (1/100 mm)	76	98	123	135	145	76	135
Portée réduite (W)	400	500	750	900	1600	400	1400
Air primaire (mm)	1	0,5	0,5	1	1,5	1	2
4 Gaz Méthane G2.350 - 13 mbar	AUX	SR	RR	R	UR	UR2 int.	UR2 est.
Portée thermique nominale (kW)	1,10	1,70	2,60	3,10	3,50	1,10	3,10
Diamètre injecteur (1/100 mm)	100	126	160	175	190	100	175
Portée réduite (W)	400	500	750	900	1600	400	1400
Air primaire (mm)	1	0,5	1	1	1,5	1,5	1,5
5 Gaz liquide G30/31 - 30/37 mbar	AUX	SR	RR	R	UR	UR2 int.	UR2 est.
Portée thermique nominale (kW)	1,00	1,70	2,60	3,10	3,50	1,00	3,20
Diamètre injecteur (1/100 mm)	48	62	76	85	87	48	85
Portée réduite (W)	400	500	750	1000	1000	400	1400
Air primaire (mm)	1,5	1,5	1,5	8	3	4	12
Portée nominale G30 (g/h)	73	124	189	225	254	73	233
Portée nominale G31 (g/h)	71	121	186	221	250	71	229
6 Gaz liquide G30/31 - 37 mbar	AUX	SR	RR	R	UR	UR2 int.	UR2 est.
Portée thermique nominale (kW)	1,10	1,70	2,60	3,10	3,50	1,00	3,20
Diamètre injecteur (1/100 mm)	48	60	73	80	82	45	80
Portée réduite (W)	450	550	750	1100	1600	450	1400
Air primaire (mm)	1,5	1,5	1,5	10	2,5	6	12
Portée nominale G30 (g/h)	80	124	189	225	254	73	233
Portée nominale G31 (g/h)	79	121	186	221	250	71	229
7 Gaz de ville G110 – 8 mbars	AUX	SR	RR	R	UR	UR2 int.	UR2 est.
Portée thermique nominale (kW)	1,10	1,70	2,60	3,10	3,50	1,00	3,20
Diamètre injecteur (1/100 mm)	132	165	210	250	270	132	250
Portée réduite (W)	400	500	750	900	1400	400	1200
Air primaire (mm)	0,5	0,5	1	0,5	1	1	2

Les injecteurs non fournis sont disponibles dans les centres d'assistance agréés.

Branchement électrique



Avertissements généraux de sécurité.

Informations générales

Assurez-vous que les caractéristiques du réseau

électrique sont appropriées aux données indiquées sur la plaque.

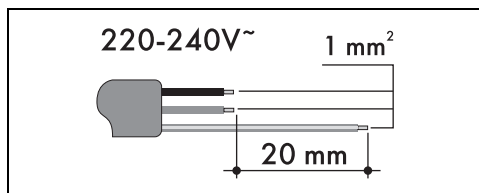
La plaque d'identification, avec les données techniques, le numéro de série et le marquage est placée dans une position bien visible sur l'appareil.


N'enlevez jamais la plaque.


Effectuez la mise à la terre avec un câble plus long que les autres câbles d'au moins 20 mm.

L'appareil peut fonctionner dans les modalités suivantes :

- 220-240 V 1N~



 Les valeurs indiquées se réfèrent à la section du conducteur interne.

 Les câbles d'alimentation sont dimensionnés en tenant compte du facteur de simultanéité (conformément à la norme EN 60335-2-6).

Branchement fixe

Sur la ligne d'alimentation, prévoyez un dispositif qui assure la déconnexion du réseau omnipolaire, avec une distance d'ouverture des contacts permettant une déconnexion complète dans les conditions de la catégorie de surtension III, conformément aux normes d'installation.

Pour le marché australien/néo-zélandais :

La déconnexion incorporée à la connexion fixe doit être conforme à la norme AS/NZS 3000.


Branchement au moyen d'une prise et d'une fiche

Vérifiez que la fiche et la prise sont du même type.

Évitez d'utiliser des réducteurs, des adaptateurs ou des shunts car ils pourraient provoquer des surchauffes et des brûlures.

Découpe du plan de travail

Indications de sécurité pour le positionnement et l'installation

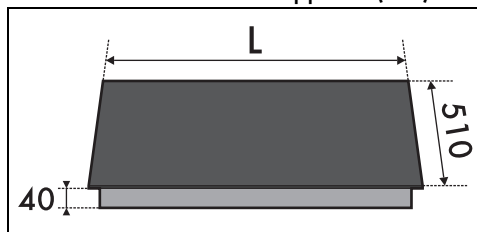
 Voir Avertissements généraux de sécurité.

- L'installation est réalisable sur différents matériaux comme la maçonnerie, le métal, le bois massif et le bois revêtu de stratifié plastique, à condition qu'ils soient résistants à la chaleur (>90°C).

- Les placages, les colles ou les revêtements en plastique des meubles adjacents doivent être thermorésistants (>90°C), dans le cas contraire, ils risquent de se déformer dans le temps.
- Si le meuble n'a pas l'ouverture d'encastrement requise, celle-ci doit être créée par des travaux de menuiserie et/ou de maçonnerie et doit être réalisée par un technicien compétent.
- La distance minimale à observer entre les hottes aspirantes et la surface de cuisson doit correspondre au moins à celle indiquée dans les instructions de montage de la hotte aspirante.
- Respectez également les distances minimales des découpes de la plaque à l'arrière d'après les instructions de montage.
- Si l'appareil installé au-dessus d'un four, ce dernier doit être équipé d'une turbine de refroidissement.

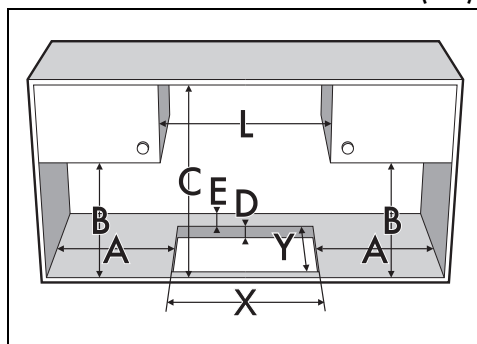
FR

Dimensions hors tout de l'appareil (mm)



	L
Modèles à 60 cm	600
Modèles à 70 cm	720

Dimensions du meuble d'encastrement (mm)



Modèle (mm)	X (mm)	Y (mm)
600	555 ÷ 560	478÷482
720	555 ÷ 560	478÷482

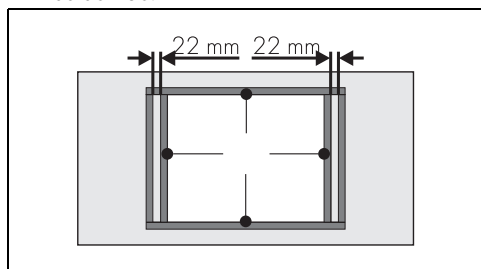
A (mm)	B (mm)	C (mm)*	D (mm)	E (mm)
min. 150	min. 460	min. 750	20÷60	min. 50

*En présence d'un meuble placé au-dessus de la table de cuisson. Dans le cas d'une hotte, se reporter aux dimensions indiquées dans le manuel.

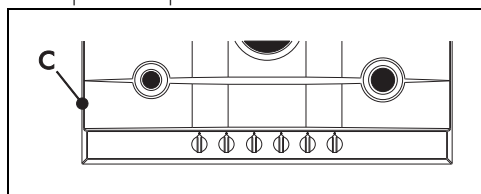
Joint de la table de cuisson

Avant le montage, pour éviter les infiltrations de liquides entre le cadre de la table de cuisson et le plan de travail, positionnez le joint fourni tout autour de la table de cuisson.

1. Référez-vous aux cotes indiquées sur la figure, en tenant compte du fait que tous les côtés du joint interne doivent se trouver au ras du trou.



2. Faites-le adhérer par une légère pression sur la surface du périmètre externe du trou réalisé dans le plan de travail.
3. Rognez soigneusement le bord (C) qui dépasse du joint.



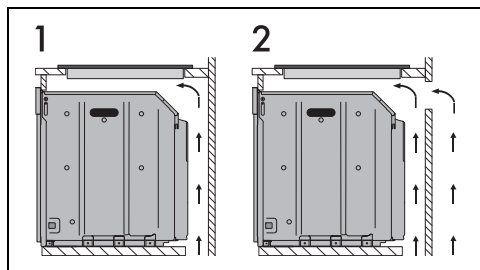
Ne fixez pas la table de cuisson avec du silicone. Dans ce cas, vous ne pourriez pas démonter la table de cuisson sans l'endommager.

Encastrement

Sur le compartiment d'encastrement du four

La distance entre la plaque de cuisson et les meubles de cuisine ou les appareils encastrables doit garantir une aération suffisante ainsi qu'une évacuation suffisante de l'air. Si elle est installée au-dessus d'un four,

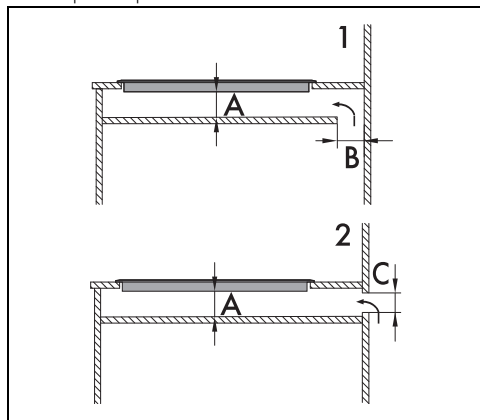
laissez un espace entre le fond de la plaque de cuisson et la partie du produit installé en dessous.



- 1 Avec une ouverture sur le fond
- 2 Avec une ouverture sur le fond et à l'arrière

Sur compartiment neutre

En présence d'autres meubles sous la table de cuisson, il faut installer un double fond à une distance minimale de 20 mm par rapport à la partie inférieure de la table de cuisson, pour éviter tout contact accidentel. Le double fond doit pouvoir être démonté en n'utilisant que des outils spécifiques.



- 1 Avec une ouverture sur le fond
- 2 Avec une ouverture à l'arrière

A min. 10 mm - max. 50 mm

B max. 50 mm

C max. 50 mm

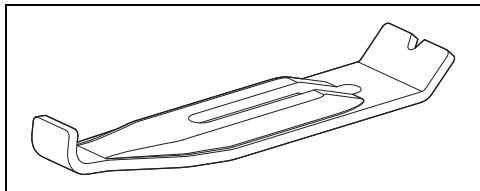


Si l'utilisateur n'installe pas le double fond en bois, il s'expose au risque d'un contact accidentel avec des parties tranchantes ou chaudes.

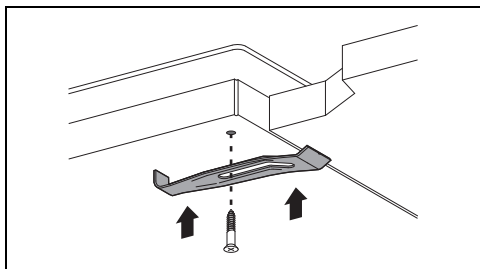
Fixation au meuble d'encastrement

Pour garantir la fixation au meuble

d'encastrement et un centrage optimal, il est nécessaire de visser les pattes de fixation fournies en correspondance avec les trous situés sur le carter inférieur.



Vissez les pattes de fixation dans les trous prévus pour fixer correctement la plaque de cuisson à la structure d'encastrement.



Pour l'installateur

- En cas de raccordement avec une fiche, cette dernière doit toujours rester accessible après l'installation.
- Ne pliez ou ne coincez pas le câble d'alimentation.
- L'appareil doit être installé selon les schémas d'installation.
- N'essayez pas de dévisser ou de forcer le coude fileté du raccord. On risque d'endommager cette partie de l'appareil, ce qui peut invalider la garantie du producteur.
- Sur tous les branchements, utilisez de l'eau et du savon pour vérifier les pertes de gaz. N'utilisez PAS de flammes libres pour identifier les fuites éventuelles.
- Allumez tous les brûleurs un à un et simultanément pour garantir le fonctionnement correct de la vanne du gaz, du brûleur et de l'allumage.
- Tournez les manettes des brûleurs sur la position flamme minimum et observez la stabilité de la flamme pour chaque brûleur, un à un et tous ensemble.
- Si l'appareil ne fonctionne pas correctement après avoir effectué toutes les vérifications, appelez le service après-vente autorisé le plus proche de chez vous.

- Lorsque l'appareil est correctement installé, veuillez instruire l'utilisateur sur la méthode de fonctionnement correcte.