

AVERTISSEMENTS	57	Utilisation des accessoires	67
Avertissements généraux de sécurité	57	Utilisation de la plaque de cuisson	68
Installation	61	Utilisation du compartiment de rangement (s'il est présent)	68
Fonction de l'appareil	63	Utilisation du four	68
Ce manuel d'utilisation	63	Conseils pour la cuisson	70
Responsabilité du fabricant	63	Tableau indicatif des cuissons	71
Plaque d'identification	63	NETTOYAGE ET ENTRETIEN	72
Élimination	63	Nettoyage de l'appareil	72
Indications pour les Organismes de contrôle européens	64	Nettoyage de la plaque de cuisson	72
Données techniques sur l'efficacité énergétique	64	Manettes	73
Pour économiser l'énergie	64	Nettoyage de la porte	73
Informations sur la consommation d'énergie en mode éteint/veille	64	Nettoyage de la cavité de cuisson	74
Sources lumineuses	64	Vapor Clean (sur certains modèles uniquement)	75
Comment lire le manuel d'utilisation	64	Entretien extraordinaire	76
DESCRIPTION	65	INSTALLATION	77
Description générale	65	Raccordement du gaz	77
Plaque de cuisson	65	Positionnement	77
Panneau de commandes	66	Types de gaz et Pays d'appartenance	80
Autres parties	66	Tableaux des caractéristiques des brûleurs et injecteurs	81
Accessoires	66	Branchement électrique	84
UTILISATION	67	Pour l'installateur	84
Opérations préliminaires	67		

Nous conseillons de lire attentivement ce manuel qui contient toutes les indications nécessaires pour préserver les caractéristiques esthétiques et fonctionnelles de l'appareil acheté. Pour toute information complémentaire concernant le produit : www.smeg.com

AVERTISSEMENTS

Avertissements généraux de sécurité

Dommages corporels

- **ATTENTION:** L'appareil et ses parties accessibles deviennent très chaudes durant l'utilisation. Tenez les enfants éloignés de l'appareil.
- Protégez vos mains avec des gants thermiques durant la manutention des aliments à l'intérieur de la cavité de cuisson.
- N'essayez jamais d'éteindre une flamme/incendie avec de l'eau : mettez l'appareil hors tension et couvrez la flamme avec un couvercle ou une couverture ignifuge.
- Cet appareil peut être utilisé par des enfants de plus de 8 ans et des personnes ayant des capacités physiques, sensorielles ou mentales réduites, ou manquant d'expérience et de connaissances, s'ils sont

surveillés et instruits sur l'utilisation sûre de l'appareil et sur les dangers possibles liés à ce dernier.

- Les enfants ne doivent pas jouer avec l'appareil.
- Éloignez les enfants de moins de 8 ans s'ils ne font pas l'objet d'une surveillance constante.
- Ne laissez pas les enfants de moins de 8 ans s'approcher de l'appareil durant son fonctionnement.
- Les opérations de nettoyage et d'entretien ne doivent jamais être effectuées par des enfants sans surveillance.
- Assurez-vous que les couronnes sont bien en place dans leurs logements avec leurs chapeaux.
- Faites très attention au réchauffement rapide des zones de cuisson. Évitez de chauffer les casseroles à vide. Danger de surchauffe.
- Le processus de cuisson doit toujours être surveillé. Un processus de cuisson à court terme doit être continuellement surveillé.
- Les graisses et les huiles peuvent prendre feu en cas de surchauffe. Ne vous éloignez pas durant la préparation d'aliments contenant des huiles ou des graisses. Si les huiles ou les graisses prennent feu, n'éteignez jamais les flammes

avec de l'eau. Mettez un couvercle sur la casserole et éteignez la zone de cuisson concernée.

- Pendant la cuisson, les objets métalliques comme les couverts ou la vaisselle ne doivent pas être posés sur le dessus de la plaque de cuisson car ils risquent de surchauffer.
- ATTENTION : cuisiner sans surveillance sur un feu de la graisse ou de l'huile peut être dangereux et provoquer un incendie. N'essayez JAMAIS d'éteindre un feu avec de l'eau. Éteignez plutôt l'appareil, puis couvrez la flamme avec, par exemple, un couvercle ou une couverture.
- Pendant son utilisation, l'appareil devient très chaud. Veillez à ne pas toucher les éléments chauffants à l'intérieur du/des four(s).
- N'introduisez pas d'objets métalliques pointus (couverts ou ustensiles) dans les fentes de l'appareil.
- Ne versez pas d'eau directement sur les lèchefrites très chaudes.
- Durant la cuisson, la porte du four doit être fermée.
- En cas d'intervention sur les aliments ou à la fin de la cuisson, ouvrez la porte 5 cm pour quelques secondes, laissez sortir la vapeur, puis

- ouvrez complètement la porte.
- Les surfaces à l'intérieur du compartiment de rangement (si présent) peuvent devenir chaudes.
- N'ouvrez pas le compartiment de rangement lorsque le four est allumé et encore chaud.
- Les objets laissés dans le compartiment de rangement (s'il est présent) pourraient être très chauds après l'utilisation du four.
- Ne vous appuyez pas et ne vous asseyez pas sur la porte ouverte de l'appareil.
- Mettez l'appareil hors tension après l'utilisation.
- Ne tirez jamais le câble pour débrancher la fiche (si elle est installée).
- **N'UTILISEZ PAS OU NE CONSERVEZ PAS DE MATIÈRES INFLAMMABLES DANS LE COMPARTIMENT DE RANGEMENT (S'IL EST PRÉSENT) OU À PROXIMITÉ DE L'APPAREIL.**
- **N'UTILISEZ PAS DE VAPORISATEURS À PROXIMITÉ DE CET APPAREIL LORSQU'IL EST EN FONCTION.**
- **NE MODIFIEZ PAS CET APPAREIL.**
- Avant toute intervention sur l'appareil (installation, entretien, positionnement ou déplacement), portez toujours des équipements de protection individuelle.
- N'effectuez pas d'opérations de nettoyage lorsque l'appareil est encore chaud ou en fonctionnement.
- Avant toute intervention, désactivez l'alimentation électrique générale.
- **ATTENTION** : Avant de remplacer les lampes d'éclairage interne, assurez-vous que l'appareil soit éteint et débranché de l'alimentation électrique ou que l'alimentation générale ait été coupée.
- Les lampes utilisées dans cet appareil sont des lampes spécifiques pour les appareils ménagers, ne les utilisez pas pour l'éclairage domestique.
- Du personnel qualifié doit effectuer l'installation et les interventions d'assistance dans le respect des normes en vigueur.
- N'essayez jamais de réparer l'appareil sans l'intervention d'un technicien qualifié.
- Pour éviter tout danger, si le câble d'alimentation électrique est abîmé, contactez immédiatement le service d'assistance technique qui se chargera de le remplacer.
- **ATTENTION** : L'utilisation d'un appareil de cuisson à gaz entraîne la production de chaleur, d'humidité et de

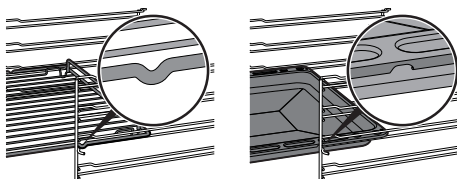
produits de la combustion dans la pièce où il est installé. Veillez à une bonne ventilation dans la cuisine, en particulier lorsque l'appareil est utilisé : maintenez les ouvertures de ventilation naturelle ouvertes ou installez un dispositif de ventilation mécanique.

- Une utilisation intensive et prolongée de l'appareil peut nécessiter une ventilation supplémentaire, par exemple l'ouverture d'une fenêtre ou une ventilation plus efficace, par exemple en augmentant la puissance d'une éventuelle aspiration mécanique.

Dommages subis par l'appareil

- N'utilisez pas de nettoyeurs abrasifs agressifs ou de racloirs métalliques tranchants pour nettoyer la porte vitrée du four, car ils risquent de rayer la surface et de la faire éclater.
- Utilisez éventuellement des outils en bois ou en plastique.
- N'utilisez pas de jets de vapeur pour nettoyer l'appareil.
- N'obstruez pas les ouvertures, les fentes d'aération et d'évacuation de la chaleur.
- Ne vous asseyez pas sur l'appareil.
- Les grilles et les lèchefrites doivent être insérées dans les glissières latérales jusqu'à l'arrêt complet. Les dispositifs

de blocage mécanique de sécurité empêchent leur extraction et doivent être tournés vers le bas et vers l'arrière du four.



- **ATTENTION** : Ne laissez pas l'appareil sans surveillance pendant des cuissons de graisses et d'huiles. Danger d'incendie. Faites attention.
- Danger d'incendie : Ne posez aucun objet sur les surfaces de cuisson.
- N'utilisez pas de produits en spray à proximité du four.
- **N'UTILISEZ JAMAIS L'APPAREIL EN GUISE DE CHAUFFAGE AMBIANT.**
- N'utilisez pas de vaisselle ni de récipients en plastique pour la cuisson.
- N'introduisez ni des boîtes ni des récipients fermés dans la cavité de cuisson.
- Sortez du four toutes les lèchefrites et les grilles non utilisées pendant la cuisson.
- Ne couvrez pas la sole de la cavité de cuisson avec des feuilles d'aluminium.
- Ne posez pas de casseroles ni de lèchefrites sur le fond de la cavité de cuisson.
- Si nécessaire, il est possible

d'utiliser la grille pour lèchefrite (fournie ou vendue séparément selon les modèles) en la positionnant sur le fond comme support pour la cuisson.

- Si vous souhaitez utiliser du papier sulfurisé, placez-le de façon à ce qu'il ne gêne pas la circulation d'air chaud à l'intérieur du four.
- Ne posez pas de casseroles ni de lèchefrites directement sur la vitre interne du four quand la porte est ouverte.
- Les récipients ou les grils à viande doivent être placés à l'intérieur du périmètre de la table de cuisson.
- Tous les récipients doivent avoir un fond plat et lisse.
- En cas de débordement, éliminez le liquide en excès de la table de cuisson.
- Ne renversez pas sur le plan de cuisson des substances acides comme du jus de citron ou du vinaigre.
- N'utilisez pas de jets de vapeur pour nettoyer l'appareil.
- Ne posez pas de casseroles ni de poêles vides sur les zones de cuisson allumées.
- N'utilisez pas de matériaux rêches, abrasifs, ni de racloirs métalliques tranchants.
- N'utilisez pas de produits de nettoyage à base de chlore, d'ammoniaque ou d'eau de Javel sur les parties en acier ou

traitées en surface et avec des finitions métalliques (par ex., anodisations, nickelages, chromages).

- Ne lavez pas au lave-vaisselle les parties amovibles comme les grilles de la table de cuisson, les couronnes et les chapeaux.
- N'utilisez pas la porte ouverte comme levier pour faire entrer l'appareil dans le meuble.
- N'exercez pas de pressions excessives sur la porte ouverte.
- Vérifiez qu'aucun objet ne reste coincé dans la porte du four.
- N'utilisez pas la poignée pour soulever ou déplacer cet appareil.
- Ne vaporisez pas de produits de nettoyage directement sur la porte, ils pourraient s'infiltrer dans des espaces difficiles à rincer et, avec le temps, réagir avec les panneaux peints ou l'acier.
- Pour ne pas abîmer les grilles, ne traînez pas les casseroles mais soulevez-les et remettez-les à leur place.

Installation

- CET APPAREIL **NE DOIT PAS ÊTRE INSTALLÉ SUR DES BATEAUX OU DES CARAVANES.**
- N'installez pas cet appareil sur un piédestal.
- N'utilisez pas la poignée pour soulever ou déplacer cet

appareil.

- Positionnez l'appareil dans le meuble avec l'aide d'une autre personne.
- Pour éviter les éventuelles surchauffes, l'appareil ne doit pas être installé derrière une porte décorative ou un panneau.
- Avant l'installation, vérifiez la compatibilité des conditions locales de distribution (nature et pression du gaz) et le réglage de l'appareil.
- Cet appareil n'est pas raccordé à un système d'évacuation des produits de la combustion. Il doit être installé et raccordé conformément aux réglementations pour l'installation en vigueur. Portez une attention particulière aux prescriptions en matière de ventilation.
- Les conditions de réglage de cet appareil sont indiquées sur l'étiquette de réglage du gaz.
- Le raccordement au gaz doit être réalisé par un technicien autorisé.
- La mise en œuvre avec un tuyau flexible devra être réalisée de manière à ce que la longueur de la conduite ne dépasse pas les 2 mètres d'extension maximale pour les tuyaux flexibles en acier et 1,5 mètres pour les tuyaux en caoutchouc.
- Les tuyaux de raccordement du gaz ne doivent pas entrer en contact avec une partie mobile du module encastré (par exemple, un tiroir) et ne doivent pas traverser un espace où ils pourraient être écrasés.
- Si nécessaire, utilisez un régulateur de pression conforme à la norme en vigueur.
- Après toute intervention sur l'appareil, vérifiez que le couple de serrage des connexions du gaz est compris entre 10 Nm et 15 Nm.
- Une fois l'installation terminée, vérifiez la présence d'éventuelles fuites avec une solution savonneuse, mais jamais avec une flamme.
- Le branchement électrique doit être réalisé par un technicien autorisé.
- La mise à la terre est obligatoire selon les modalités prévues par les normes de sécurité de l'installation électrique.
- Utilisez des câbles résistant à une température d'au moins 90 °C.
- Le couple de serrage des vis des conducteurs d'alimentation du bornier doit être égal à 1,5 - 2 Nm.
- Sur la ligne d'alimentation, prévoyez un dispositif qui assure la déconnexion du

réseau omipolaire avec une distance d'ouverture des contacts suffisante à permettre la déconnexion complète dans les conditions relevant de la catégorie III de surtension, conformément aux règles d'installation.

- Cet appareil peut être utilisé jusqu'à une altitude de 2 000 m au-dessus du niveau de la mer.

Fonction de l'appareil

Cet appareil est destiné à la cuisson d'aliments dans le milieu domestique. Toute autre utilisation est impropre. En outre, il ne peut pas être utilisé :

- dans la zone cuisine par les employés dans les magasins, dans les bureaux, dans les milieux de travail ;
- dans les fermes / gîtes ruraux ;
- par les clients des hôtels, des motels et des résidences ;
- dans les bed & breakfast.

Ce manuel d'utilisation

- Ce manuel d'utilisation fait partie intégrante de l'appareil. Conservez-le en parfait état et à portée de main de l'utilisateur pendant tout le cycle de vie de l'appareil.
- Lisez attentivement ce manuel d'utilisation avant d'utiliser l'appareil.
- Les explications fournies dans ce manuel comprennent des images qui décrivent l'affichage habituel à l'écran. Néanmoins, il ne faut pas oublier que l'appareil pourrait disposer d'une version actualisée du système ; ainsi, ce qui s'affiche à l'écran pourrait différer des illustrations fournies dans ce manuel.

Responsabilité du fabricant

Le fabricant décline toute responsabilité en cas de dommages subis par les personnes et les biens, causés par :

- l'utilisation de l'appareil différente de celle prévue ;
- le non-respect des prescriptions du manuel d'instructions ;
- l'altération même d'une seule partie de l'appareil ;
- l'utilisation de pièces détachées non d'origine.

Plaque d'identification

La plaque d'identification contient les données techniques, le numéro de série et le marquage. N'enlevez jamais la plaque d'identification.

Élimination



Cet appareil, conforme à la directive européenne DEEE (2012/19/UE), doit être éliminé séparément des autres déchets au terme de son cycle de vie.

Cet appareil ne contient pas de substances dont la quantité est jugée dangereuse pour la santé et l'environnement, conformément aux directives européennes en vigueur.



Tension électrique Danger d'électrocution

- Coupez l'alimentation électrique générale.
- Débranchez le câble d'alimentation électrique de l'installation électrique.

Pour éliminer l'appareil :

- Coupez le câble d'alimentation électrique et retirez-le.
- Confiez l'appareil destiné à la mise au rebut aux centres de collecte sélective des déchets électriques et électroniques, ou remettez-le au revendeur au moment de l'achat d'un appareil équivalent, à raison d'un contre un.

On précise que pour l'emballage de nos produits, nous utilisons des matériaux non polluants et recyclables.

- Confiez les matériaux de l'emballage aux

centres de collecte sélective.



Emballage en plastique Danger d'asphyxie

- Ne laissez jamais sans surveillance l'emballage ni ses parties.
- Évitez que les enfants jouent avec les sachets en plastique de l'emballage.

Indications pour les Organismes de contrôle européens

Fan forced mode

la fonction ECO utilisée pour définir la classe d'efficacité énergétique est conforme aux indications de la norme européenne EN 60350-1.

Données techniques sur l'efficacité énergétique

Les informations relatives aux règlements européens sur l'étiquetage énergétique et l'éco-conception sont fournies dans un document séparé accompagnant les instructions du produit.

Ces données figurent dans la « Fiche d'information du produit » qui peut être téléchargée sur le site web à la page consacrée au produit en question.

Pour économiser l'énergie

- Ne préchauffez l'appareil que si la recette l'exige.
- Sauf indication contraire sur l'emballage, décongelez les aliments surgelés avant de les introduire dans la cavité de cuisson.
- En cas de cuissons multiples, on conseille de cuire les aliments l'un après l'autre pour exploiter la chaleur déjà présente dans la cavité de cuisson.
- Utilisez de préférence des moules foncés en métal : ils permettent une meilleure absorption de la chaleur.
- Sortez du four toutes les lèchefrites et les grilles non utilisées pendant la cuisson.
- Arrêtez la cuisson quelques minutes avant que le temps normalement nécessaire ne se soit écoulé. La cuisson se poursuivra pendant les minutes restantes grâce à la chaleur qui s'est accumulée à l'intérieur du four.
- Réduisez au minimum les ouvertures de la porte pour éviter toute dispersion de

chaleur.

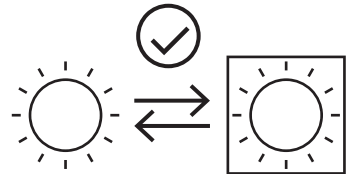
- Nettoyez constamment la cavité de cuisson.

Informations sur la consommation d'énergie en mode éteint/veille

Les données techniques sur la consommation en mode éteint/veille de l'appareil peuvent être consultées sur le site www.smeg.com à la page consacrée au produit en question.

Sources lumineuses

- Cet appareil contient des sources lumineuses remplaçables par l'utilisateur.



- Les sources lumineuses à l'intérieur du produit sont déclarées aptes à fonctionner à une température ambiante ≥ 300 °C et sont destinées à être utilisées dans des applications à haute température telles que les fours.
- Cet appareil contient des sources lumineuses de classe d'efficacité "G".

Comment lire le manuel d'utilisation

Ce manuel d'utilisation utilise les conventions de lecture suivantes :



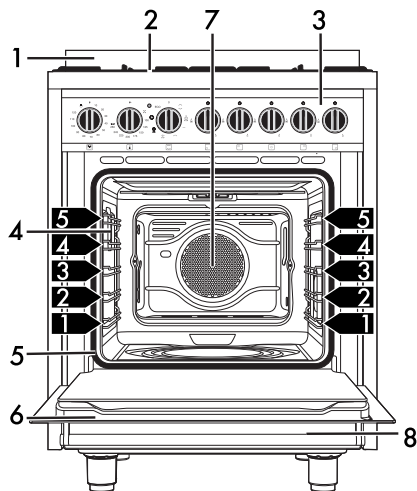
Avertissement/Attention



Informations/Recommandations

DESCRIPTION

Description générale



1 Dosserset

2 Plaque de cuisson

3 Panneau de commandes

4 Lampe

5 Joint

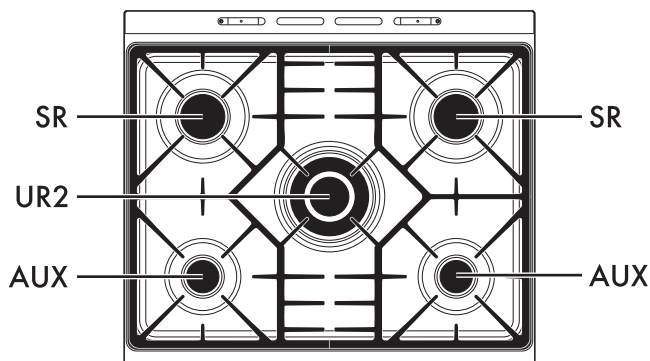
6 Porte

7 Turbine

8 Compartiment de rangement

1,2,3 Niveau du cadre

Plaque de cuisson

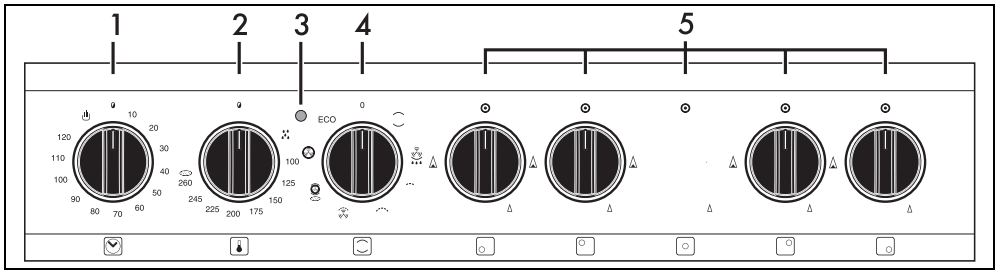


AUX = Brûleur auxiliaire

SR = Brûleur semi-rapide

UR2 = Brûleur ultra rapide

Panneau de commandes



1 Manette minuteur

Elle permet de sélectionner la cuisson manuelle ou le minuteur avec arrêt automatique en fin de cuisson. Pour sélectionner la durée de cuisson, tournez la manette en sens horaire sur la position souhaitée puis sélectionnez la fonction de cuisson souhaitée. Les nombres correspondent aux minutes. Le réglage est progressif et vous pouvez choisir des positions intermédiaires entre les chiffres indiqués.

2 Manette de température

Cette manette permet de sélectionner la température de cuisson. Tournez la manette dans le sens des aiguilles d'une montre sur la valeur souhaitée comprise entre le minimum et le maximum.


3 Voyant

Il s'allume lorsque le four est en train de chauffer. Il s'éteint lorsque la température est atteinte. L'intermittence régulière signale que la température à l'intérieur du four est maintenue constante.

4 Manette des fonctions





Les différentes fonctions du four s'adaptent aux différents modes de cuisson. Après avoir sélectionné la fonction souhaitée, réglez la température de cuisson par la manette de la température.



Pour commencer la cuisson, il est nécessaire de sélectionner un temporisateur minuteur ou une cuisson manuelle  au moyen de la manette du minuteur.

5 Manettes des brûleurs de la plaque de cuisson

Utiles pour allumer et régler les brûleurs de la plaque de cuisson. Enfoncez et tournez les manettes dans le sens inverse des aiguilles

d'une montre sur la valeur  pour allumer les brûleurs correspondants. Tournez les manettes sur la zone comprise entre le maximum  et le minimum  pour régler l'intensité de la flamme. Ramenez les manettes sur la position  pour éteindre les brûleurs.

Autres parties

Niveaux de positionnement

L'appareil dispose de niveaux permettant de positionner les lèche-frites et les grilles à des hauteurs différentes. Les hauteurs d'enfournement sont considérées de bas en haut (voir Description générale).

Turbine de refroidissement

La turbine refroidit les fours et se met en marche durant la cuisson. Le fonctionnement de la turbine crée un flux d'air normal qui s'échappe par l'arrière de l'appareil et peut continuer pendant un court moment même après son extinction.



N'obstruez pas les ouvertures, les fentes d'aération et d'évacuation de la chaleur.

Éclairage interne

L'éclairage interne de l'appareil se déclenche :

- quand on ouvre la porte ;
- quand on sélectionne une fonction quelconque, à l'exception de la fonction

 ECO.



Il est impossible d'éteindre l'éclairage interne lorsque la porte est ouverte.

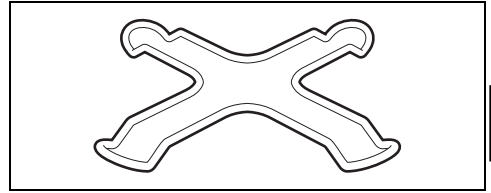
Accessoires

- Certains modèles ne sont pas équipés de ces accessoires.

- Les accessoires susceptibles d'entrer au contact des aliments sont fabriqués avec des matériaux conformes aux lois en vigueur.
- Vous pouvez demander les accessoires d'origine fournis ou en option aux centres d'assistance agréés. Utilisez uniquement les accessoires d'origine du fabricant.

aliments en train de cuire.

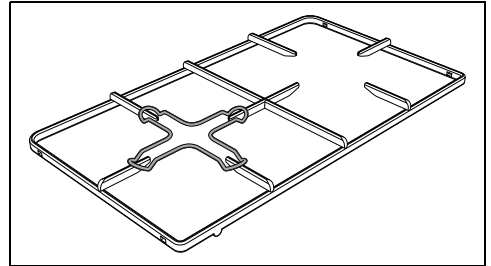
Croisillon réducteur



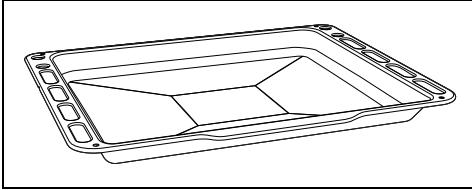
Utile si l'on utilise de petits récipients.

Croisillons réducteurs

Les croisillons réducteurs doivent être posés sur les grilles de la plaque de cuisson. Assurez-vous qu'ils sont positionnés de façon correcte.

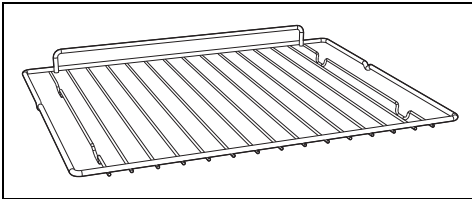


Lèche-frite profonde



Elle permet de récupérer des graisses ayant coulé des aliments posés sur la grille supérieure. Elle est aussi utile pour la cuisson de tartes, pizzas et gâteaux.

Grille



Utile pour y placer les récipients contenant des

UTILISATION

Opérations préliminaires



Voir les avertissements généraux de sécurité.

- Éliminez les éventuelles pellicules de protection à l'extérieur et à l'intérieur de l'appareil et des accessoires.
- Retirez les éventuelles étiquettes (à l'exception de la plaque contenant les données techniques) appliquées sur les accessoires et les clayettes.
- Enlevez et lavez tous les accessoires de l'appareil (voir le chapitre « NETTOYAGE ET ENTRETIEN »).

Premier chauffage

1. Réglez une cuisson d'au moins une heure (voir le paragraphe « Utilisation du four »).

2. Chauffez la cavité de cuisson à vide à la température maximale pour éliminer les éventuels résidus de fabrication.

Pendant le chauffage de l'appareil

- aérez la pièce ;
- ne restez pas dans la pièce.

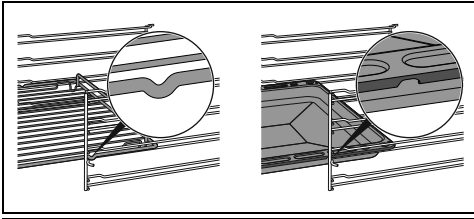
Utilisation des accessoires

Grilles et lèche-frites

Les grilles et les lèche-frites doivent être insérées dans les glissières latérales jusqu'au point d'arrêt.

- Les dispositifs de blocage mécanique de sécurité qui empêchent l'extraction accidentelle de la grille doivent être orientés vers le bas et vers la partie postérieure de la

cavité de cuisson.



Introduisez à fond les grilles et les lèchefrites délicatement dans la cavité de cuisson.



Nettoyez les lèchefrites avant la première utilisation pour éliminer les éventuels résidus de fabrication.

utiliser des casseroles munies d'un couvercle et proportionnées au brûleur, de façon à éviter que la flamme ne vienne au contact des parois. Au moment de l'ébullition, réduisez la flamme pour empêcher que le liquide ne déborde.

Brûleur	Diamètre du récipient
AUX	12 - 14 cm
SR	16 - 24 cm
UR2	18 - 28 cm

Utilisation du compartiment de rangement (s'il est présent)



Voir Avertissements généraux de sécurité.

Le compartiment de rangement se trouve dans la partie inférieure de la cuisinière. Il est accessible en le tirant vers soi. Il peut être utilisé pour ranger les casseroles ou les objets métalliques qui sont nécessaires pour l'utilisation du four.


Utilisation du four



Voir les avertissements généraux de sécurité.

Allumage du four

Pour allumer le four :


1. Sélectionnez une cuisson manuelle  ou sélectionnez la durée de cuisson au moyen de la manette minuteur. Le réglage est progressif et on peut utiliser des positions intermédiaires parmi les chiffres indiqués.
2. Sélectionnez la température au moyen de la manette de la température.
3. Sélectionnez la fonction de cuisson au moyen de la manette des fonctions.
4. À la fin de la cuisson temporisée, une sonnerie se déclenche qui se désactive automatiquement au bout de quelques secondes.

Liste des fonctions de cuisson traditionnelles




Certains modèles ne sont pas équipés de toutes les fonctions.

Utilisation de la plaque de cuisson

Tous les contrôles et les commandes de l'appareil sont réunis sur le panneau frontal. Au niveau de chaque manette est indiqué le brûleur correspondant. L'appareil est équipé d'un allumeur électronique. Il suffit d'enfoncer et de tourner la manette dans le sens inverse des aiguilles d'une montre sur le symbole de la flamme maximum, jusqu'à ce que le brûleur s'allume. S'il ne s'allume pas au cours des 15 premières secondes, tournez la manette sur  et attendez 60 secondes avant d'effectuer un nouvel essai. Après l'allumage, maintenez la manette enfoncée pendant quelques secondes pour permettre au thermocouple de chauffer. Le brûleur peut s'éteindre lorsque l'on relâche la manette : cela signifie que le thermocouple n'est pas suffisamment chaud.

Attendez quelques instants et répétez l'opération. Maintenez la manette enfoncée plus longuement.




Si les brûleurs s'éteignent accidentellement, un dispositif de sécurité bloque l'émission de gaz, même si le robinet est ouvert. Ramenez la manette sur  et attendez 60 secondes avant d'essayer d'allumer le brûleur.


Conseils pratiques pour l'utilisation de la plaque de cuisson

Pour assurer un rendement optimal des brûleurs, une consommation de gaz minimale et éviter d'endommager la plaque de cuisson, il faut


STATIQUE

 Cuisson traditionnelle indiquée pour la préparation d'un mets à la fois. Parfaite pour cuire les rôtis, les viandes grasses, le pain, les tourtes.


SOLE THERMO-VENTILÉE

 Elle permet de terminer rapidement la cuisson d'aliments déjà cuits en surface mais crus à l'intérieur. Parfaite pour les quiches, elle convient à tout type d'aliment.


PETIT GRIL

 Grâce à la chaleur qui se dégage du seul élément central, cette fonction permet de griller de petites portions de viande ou de poisson, de préparer des brochettes, des toasts et tous les plats de légumes au grill.


GRIL

 Elle permet de griller et gratiner avec d'excellents résultats. Utilisée en fin de cuisson, elle permet d'obtenir un dorage uniforme des aliments.

GRIL VENTILÉ


 Elle permet également de griller de façon optimale les pièces de viande plus épaisses. Elle est parfaite pour les grandes pièces de viande.

TURBO-PIZZA

 La combinaison de la cuisson ventilée et de la cuisson traditionnelle permet de cuisiner avec une extrême rapidité et efficacité des aliments différents sur plusieurs niveaux, sans transmissions d'odeurs ni de saveurs. Idéale pour les gros volumes d'aliments exigeant des cuissons intenses. Cette fonction est également associée au symbole de la pizza.

Grâce à la combinaison du ventilateur et de la cuisson traditionnelle, vous pouvez obtenir d'excellents résultats en ce qui concerne la réalisation de recettes pour les pizzas, les fougasses et les tartes. Pour optimiser les résultats de ces recettes, le fabricant propose, comme accessoires supplémentaires, une pierre réfractaire à loger sur le fond de la cavité du four et une pelle pratique, utile pour enfourner la pizza sur la plaque prévue à cet effet.

THERMO-VENTILÉ

 La chaleur est diffusée de façon rapide et uniforme. Elle convient à tous les mets, et elle est parfaite pour cuire sur plusieurs niveaux sans mélanger les odeurs et les goûts.

ECO

ECO

Cette fonction est particulièrement indiquée pour la cuisson sur un seul niveau, en consommant peu d'énergie. Elle est recommandée pour tous les types d'aliments sauf ceux qui peuvent générer beaucoup d'humidité (comme les légumes).

Pour obtenir le maximum d'économies d'énergie et réduire les temps de cuisson, il est recommandé d'enfourner les aliments sans préchauffer la cavité de cuisson.



Avec la fonction ECO évitez d'ouvrir la porte pendant la cuisson.



Pendant la fonction ECO, les temps de cuisson (et d'un éventuel préchauffage) sont plus longs et peuvent dépendre de la quantité d'aliments introduits dans la cavité de cuisson.

VAPOR CLEAN (sur certains modèles)



Cette fonction facilite le nettoyage grâce à la vapeur générée par une petite quantité d'eau versée dans l'emboutissage prévu sur la sole.

uniquement)

Conseils pour la cuisson

Conseils généraux

- Utilisez une fonction ventilée pour obtenir une cuisson uniforme sur plusieurs niveaux.
- En augmentant la température il n'est pas possible de réduire les temps de cuisson (les aliments risquent d'être trop cuits à l'extérieur et pas assez cuits à l'intérieur).

Conseils pour la cuisson des viandes

- Les temps de cuisson dépendent de l'épaisseur, de la qualité des aliments et des goûts du consommateur.
- Tournez l'aliment pour faire dorer les deux côtés.
- Utilisez un thermomètre pour viandes durant la cuisson des rôtis ou appuyez simplement avec une cuiller sur la viande. Elle est prête lorsqu'elle est ferme ; dans le cas contraire, poursuivrez la cuisson pendant quelques minutes.

Conseils pour la cuisson au Gril

- Vous pouvez griller vos viandes en les enfournant dans le four froid ou préchauffé si vous souhaitez modifier l'effet de cuisson.
- Dans la fonction Gril ventilé (si présente), on recommande de préchauffer la cavité de cuisson avant de griller.
- On recommande de disposer les aliments au centre de la grille.
- Dans la fonction Gril, on conseille de sélectionner la température sur la valeur la plus élevée pour optimiser la cuisson.

Conseils pour la cuisson des gâteaux et biscuits

- Utilisez de préférence des moules foncés en métal : ils permettent une meilleure absorption de la chaleur.
- La température et la durée de cuisson dépendent de la qualité et de la consistance de la pâte.
- Vérifiez si le gâteau est cuit à l'intérieur : à la fin de la cuisson, piquez un cure-dent au sommet du gâteau. Si la pâte ne colle pas

au cure-dent, le gâteau est cuit.

- Si le gâteau retombe après son défournement, réduisez la température sélectionnée de 10°C lors de la cuisson successive, en sélectionnant éventuellement un temps de cuisson supérieur.

Conseils pour la cuisson sur deux niveaux :

- Nous vous conseillons de vous munir de 2 grilles (vous pouvez les demander aux centres d'assistance agréés).
- Pour faciliter le flux d'air, placez les moules/ casseroles au centre des grilles et assurez-vous que leur largeur/diamètre ne dépasse pas 30 cm.
- Placez les grilles en gardant un niveau vide entre les deux.
- En fonction des aliments et de l'augmentation de la charge à l'intérieur de la cavité, la cuisson sur deux niveaux peut nécessiter de quelques minutes de plus que la cuisson sur un seul niveau.
- Les fonctions indiquées pour la cuisson sur deux niveaux sont THERMO-VENTILÉE et SOLE THERMO-VENTILÉE.

Conseils pour la décongélation et le levage

- Positionnez les aliments congelés sans emballage, dans un récipient sans couvercle sur le premier niveau de la cavité de cuisson.
- Évitez de superposer les aliments.
- Pour décongeler la viande, utilisez une grille positionnée au deuxième niveau et une lèchefrite au premier niveau. De cette manière, les aliments ne sont pas au contact du liquide de décongélation.
- Couvrez les parties les plus délicates d'une feuille d'aluminium.
- Pour un bon levage, placez un récipient contenant de l'eau sur le fond de la cavité de cuisson.

Tableau indicatif des cuissons

Mets	Poids (Kg)	Fonction	Niveau	Temp. (°C)	Temps (minutes)	
Lasagnes	3 - 4	STATIQUE	1	220 - 230	45 - 50	
Pâtes au four	3 - 4	STATIQUE	1	220 - 230	45 - 50	
Rôti de veau	2	TURBO/THERMO-VENTILÉ	2	180 - 190	90 - 100	
Échine de porc	2	TURBO/THERMO-VENTILÉ	2	180 - 190	70 - 80	
Saucisses	1,5	GRIL VENTILÉ	4	260	15	
Rosbif	1	TURBO/THERMO-VENTILÉ	2	200	40 - 45	
Lapin rôti	1,5	THERMO-VENTILÉ	2	180 - 190	70 - 80	
Poitrine de dinde	3	TURBO/THERMO-VENTILÉ	2	180 - 190	110 - 120	
Cou de porc au four	2 - 3	TURBO/THERMO-VENTILÉ	2	180 - 190	170 - 180	
Poulet rôti	1,2	TURBO/THERMO-VENTILÉ	2	180 - 190	65 - 70	
					Côté 1	Côté 2
Côtelettes de porc	1,5	GRIL VENTILÉ	4	260	15	5
Ribs	1,5	GRIL VENTILÉ	4	260	10	10
Lard de porc tranché	0,7	GRIL	5	260	7	8
Filet de porc	1,5	GRIL VENTILÉ	4	260	10	5
Filet de bœuf	1	GRIL	5	260	10	7
Truite saumonée	1,2	TURBO/THERMO-VENTILÉ	2	150 - 160	35 - 40	
Lotte	1,5	TURBO/THERMO-VENTILÉ	2	160	60 - 65	
Turbot	1,5	TURBO/THERMO-VENTILÉ	2	160	45 - 50	
Pizza	1	TURBO/THERMO-VENTILÉ	2	260	8 - 9	
Pain	1	THERMO-VENTILÉ	2	190 - 200	25 - 30	
Fougasse	1	TURBO/THERMO-VENTILÉ	2	180 - 190	20 - 25	

Les temps indiqués dans le tableau ne comprennent pas les temps de préchauffage et sont indicatifs.

Mets	Poids (Kg)	Fonction	Niveau	Temp. (°C)	Temps (minutes)
Savarin	1	THERMO-VENTILÉ	2	160	55 - 60
Tarte confiture	1	THERMO-VENTILÉ	2	160	35 - 40
Tarte à la ricotta	1	THERMO-VENTILÉ	2	160 - 170	55 - 60
Tortellinis farcis	1	TURBO/THERMO-VENTILÉ	2	160	20 - 25
Gâteau paradis	1,2	THERMO-VENTILÉ	2	160	55 - 60
Beignets	1,2	TURBO/THERMO-VENTILÉ	2	180	80 - 90
Génoise	1	THERMO-VENTILÉ	2	150 - 160	55 - 60
Gâteau de riz	1	TURBO/THERMO-VENTILÉ	2	160	55 - 60
Brioches	0,6	THERMO-VENTILÉ	2	160	30 - 35

Les temps indiqués dans le tableau ne comprennent pas les temps de préchauffage et sont indicatifs.

NETTOYAGE ET ENTRETIEN

Nettoyage de l'appareil



Voir les avertissements généraux de sécurité.

Nettoyage des surfaces

Pour une bonne conservation des surfaces, nettoyez-les régulièrement après chaque utilisation, après les avoir laissées refroidir.

Nettoyage ordinaire quotidien

N'utilisez que des produits spécifiques ne contenant pas de substances abrasives ni acides à base de chlore.

Versez le produit sur un chiffon humide et passez-le sur la surface, rincez soigneusement et essuyez avec un chiffon doux ou en microfibre.

Taches d'aliments ou résidus

Évitez absolument d'utiliser des éponges en acier et des racloirs tranchants susceptibles d'endommager les surfaces.

Utilisez les produits normalement préconisés, non abrasifs, en vous servant éventuellement d'ustensiles en bois ou en plastique. Rincez soigneusement et essuyez avec un chiffon doux ou en microfibre.

Évitez de laisser sécher à l'intérieur de l'appareil des résidus d'aliments à base de sucre (tels que la confiture) car ils peuvent abîmer l'émail à l'intérieur de l'appareil.

Nettoyage de la plaque de cuisson

Grilles de la plaque de cuisson

Extrayez les grilles et nettoyez-les avec de l'eau tiède et un détergent non abrasif. Veillez à éliminer toute incrustation. Séchez-les et repositionnez-les sur la plaque de cuisson.



Le contact continu des grilles avec la flamme peut provoquer dans le temps une altération de l'émail à proximité des zones exposées à la chaleur. Ce phénomène est tout à fait normal et ne compromet en aucun cas la fonctionnalité de ce composant.

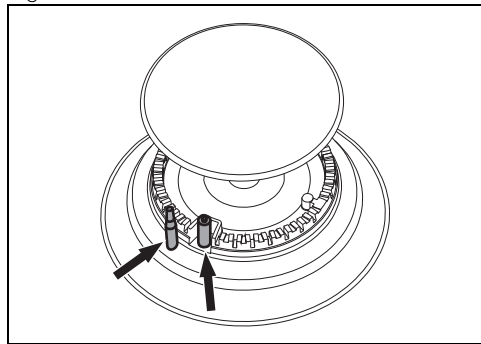
Couronnes et chapeaux

Les couronnes et les chapeaux sont amovibles pour faciliter le nettoyage. Lavez-les avec de l'eau chaude et du détergent non abrasif. Éliminez toute incrustation et attendez qu'ils soient parfaitement secs. Remontez les

couronnes en s'assurant qu'elles sont bien en place dans leurs logements avec leurs chapeaux.

Bougies et thermocouples

Pour un bon fonctionnement, les bougies d'allumage et les thermocouples doivent toujours être bien propres. Contrôlez-les fréquemment et, si nécessaire, nettoyez-les avec un chiffon humide. Éliminez les résidus secs éventuels avec un cure-dent en bois ou une aiguille.



Manettes



Pour le nettoyage des manettes, n'utilisez pas de produits agressifs contenant de l'alcool ni des produits pour le nettoyage de l'acier ou du verre, car ils risqueraient de provoquer des dégâts permanents.

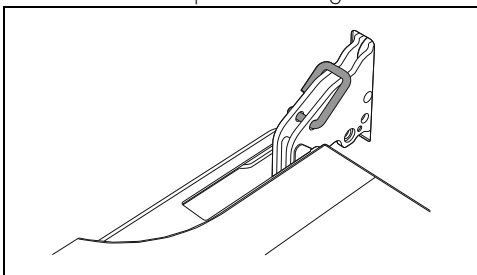
Nettoyez les manettes avec un chiffon doux, légèrement imbibé d'eau tiède et séchez-les soigneusement. Pour les extraire, tirez-les hors de leur logement.

Nettoyage de la porte

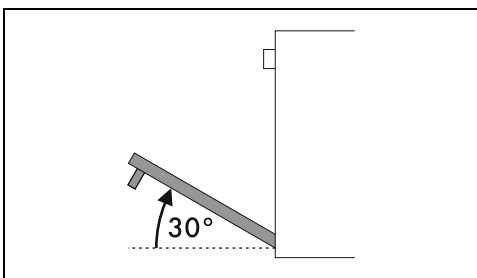
Démontage de la porte

Pour faciliter le nettoyage, il est conseillé d'enlever la porte et de la placer sur un chiffon. Pour enlever la porte, procédez comme suit :

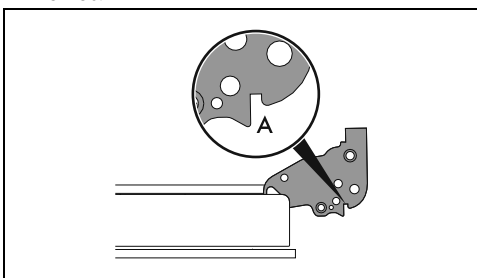
1. Ouvrez complètement la porte et introduisez les deux pivots dans les trous des charnières indiqués dans la figure.



2. Saisissez la porte des deux côtés avec les deux mains, soulevez-la vers le haut en formant un angle d'environ 30° et extrayez-la.



3. Pour remonter la porte, introduisez les charnières dans les fentes prévues à cet effet sur le four en vous assurant que les rainures **A** sont complètement posées contre les fentes.



4. Abaissez la porte puis, après l'avoir positionnée, sortez les pivots des trous des charnières.

Nettoyage des vitres de la porte

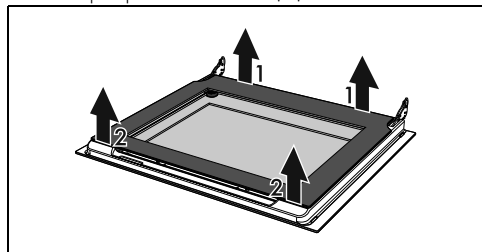
Il est conseillé de nettoyer constamment les vitres de la porte. Utilisez du papier absorbant de cuisine. En cas de saleté résistante, lavez avec une éponge humide et un détergent normal.

Démontage des vitres internes

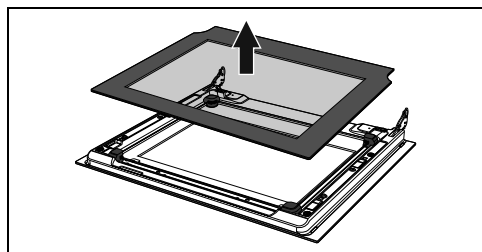
Pour faciliter le nettoyage, les vitres internes qui

composent la porte peuvent être démontées.

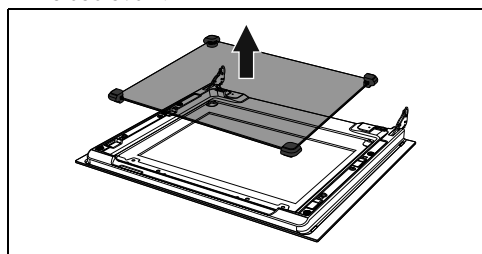
1. Bloquez la porte avec les taquets appropriés.
2. Décrochez les taquets arrière de la vitre interne en la tirant délicatement par l'arrière vers le haut, en suivant le mouvement indiqué par les flèches (1).



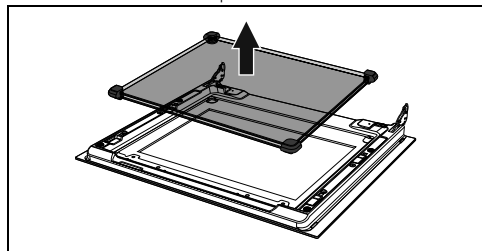
3. Décrochez les taquets avant en suivant le mouvement indiqué par les flèches (2).
4. Retirez ensuite la vitre interne du profilé avant.



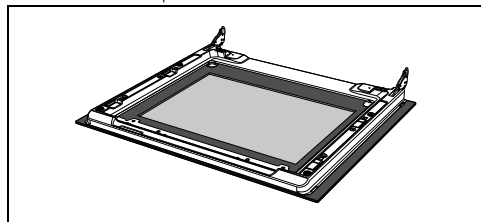
5. Démontez le groupe verre intermédiaire en le soulevant.



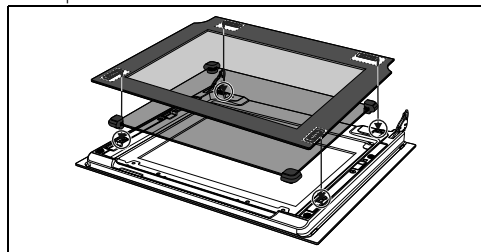
NB : sur certains modèles, le groupe verre intermédiaire est composé de deux verres.



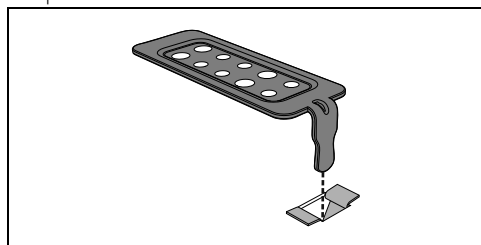
6. Nettoyez la vitre externe et les vitres démontées précédemment.



7. Utilisez du papier absorbant de cuisine. En cas de crasse persistante, lavez avec une éponge humide et du détergent neutre.
8. Réinsérez le groupe verre intermédiaire et repositionnez e vitre interne.



9. Assurez-vous de bien encastrer les 4 taquets du verre interne dans leur logement sur la porte.



Nettoyage de la cavité de cuisson

Pour une bonne conservation de la cavité de cuisson, il faut la nettoyer régulièrement après l'avoir laissée refroidir.

Évitez de laisser sécher des résidus d'aliments à l'intérieur de la cavité de cuisson pour ne pas endommager l'émail.

Sortez toutes les parties amovibles, avant tout nettoyage.

Pour faciliter les opérations de nettoyage, il est conseillé de démonter :

- la porte ;
- les glissières de support pour grilles et

lêchefrites.



En cas d'utilisation de produits de nettoyage spécifiques, il est conseillé de faire fonctionner l'appareil à la température maximale pendant environ 15/20 minutes, afin d'éliminer les éventuels résidus.

Séchage

La cuisson des aliments génère de l'humidité à l'intérieur de la cavité de cuisson. Il s'agit d'un phénomène normal qui ne compromet pas le fonctionnement correct de l'appareil.

À la fin de chaque cuisson :

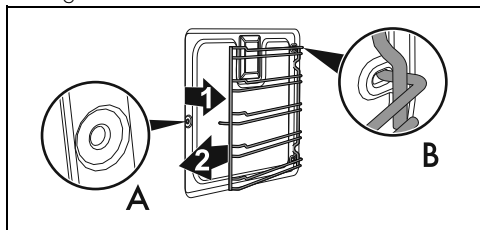
1. laissez refroidir l'appareil ;
2. éliminez la saleté à l'intérieur de la cavité de cuisson ;
3. séchez la cavité de cuisson avec un chiffon doux ;
4. laissez la porte ouverte le temps nécessaire pour le séchage complet de la cavité de cuisson.

Démontage des glissières de support pour grilles et lêchefrites

Le démontage des glissières de support pour grilles et lêchefrites facilite ultérieurement le nettoyage des parties latérales.

Pour démonter les glissières de support pour grilles et lêchefrites :

- Tirez la glissière vers l'intérieur de la cavité de cuisson pour la dégager de l'encastrement A, puis extrayez-la des logements situés à l'arrière B.



- Au terme du nettoyage, répétez les opérations décrites ci-dessus pour repositionner les glissières de support pour grilles et lêchefrites.

Vapor Clean (sur certains modèles uniquement)



Voir Avertissements généraux de sécurité.



La fonction Vapor Clean est un processus de nettoyage assisté qui facilite l'élimination de la saleté. Ce procédé permet de nettoyer l'intérieur du four avec une facilité extrême. Les résidus de crasse sont ramollis par la chaleur et par la vapeur d'eau, ce qui facilite leur élimination.

FR

Opérations préliminaires

Avant de démarrer le Vapor Clean :

- Enlevez tous les accessoires présents à l'intérieur de la cavité de cuisson.
- Si présente, enlevez la sonde de température.
- S'ils sont présents, démontez les panneaux autonettoyants.
- Versez environ 120 cc d'eau sur la sole de la cavité de cuisson. Veillez à ne pas sortir de la cavité.
- Avec un pulvérisateur, vaporisez une solution d'eau et de détergent pour vaisselle à l'intérieur de la cavité de cuisson. Dirigez le jet vers les parois latérales, vers le haut, le bas et le déflecteur.






On conseille d'effectuer un maximum de 20 nébulisations.



Ne vaporisez pas sur le déflecteur s'il est revêtu d'un matériau autonettoyant.

- Fermez la porte.
- Durant le cycle de nettoyage assisté, lavez séparément les panneaux autonettoyants (si présent) démontés précédemment avec de l'eau tiède et un peu de détergent.

Réglage du cycle de nettoyage Vapor Clean

1. Tournez la manette des fonctions sur le symbole  ou  (si il est présent).
2. Tournez la manette de la température sur le symbole .
3. Laissez le cycle de nettoyage se dérouler pendant 18 minutes.

Fin de la fonction Vapor Clean

1. Tournez la manette des fonctions sur 0 pour quitter la fonction.
2. Ouvrez la porte et agissez sur la saleté légère avec un chiffon en microfibre.
3. Éliminez les incrustations les plus résistantes avec une éponge anti-rayures à filaments en laiton.
4. En cas de résidus de graisse on peut utiliser des produits pour le nettoyage des fours.
5. Éliminez l'eau résiduelle présente à l'intérieur de la cavité de cuisson.
6. Repositionnez les panneaux autonettoyants (si présents) et les glissières de support pour grilles et lèchefrites.

Pour plus d'hygiène et pour éviter que les aliments ne prennent des odeurs désagréables :

- On conseille de sécher la cavité de cuisson au moyen d'une fonction ventilée à 160°C pendant environ 10 minutes.
- En présence de panneaux autonettoyants, on conseille de sécher la cavité de cuisson avec un cycle simultané de catalyse.



On conseille d'utiliser des gants en caoutchouc pour effectuer ces opérations.



On conseille d'enlever la porte pour faciliter le nettoyage manuel des parties difficiles à atteindre.

Entretien extraordinaire

Conseils pour l'entretien du joint

Le joint doit être souple et élastique.

- Pour maintenir le joint en parfait état de propreté, utilisez une éponge non abrasive et lavez-le à l'eau tiède.

Remplacement de l'ampoule d'éclairage interne

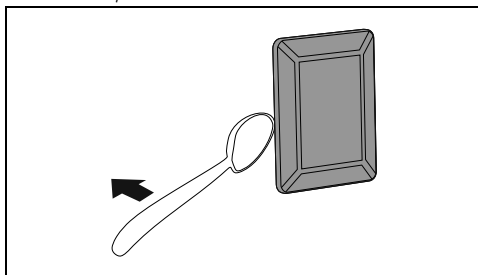


Tension électrique
Danger d'électrocution

- Mettez l'appareil hors tension.
- Utilisez des gants de protection.

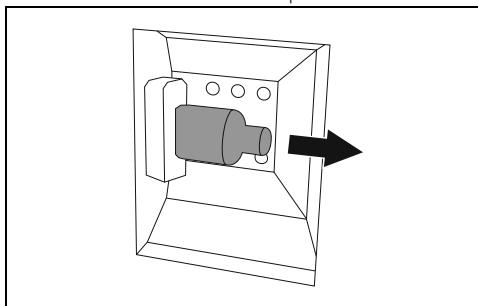
1. Enlevez tous les accessoires présents à l'intérieur de la cavité de cuisson.
2. Enlevez les glissières de support pour grilles et lèchefrites.

3. Enlevez le couvercle de l'ampoule au moyen d'un ustensile (par exemple une cuillère).



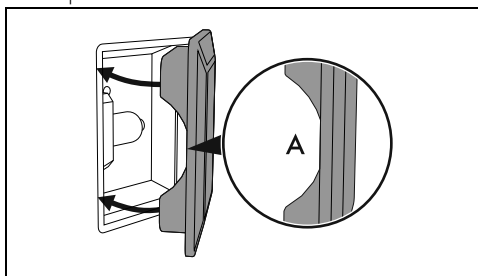
Veillez à ne pas rayer l'émail de la paroi de la cavité de cuisson.

4. Dévissez et enlevez l'ampoule.



Ne touchez pas directement l'ampoule halogène avec les doigts, mettez un gant de protection.

5. Remplacez l'ampoule par une ampoule identique (40W).
6. Remontez le couvercle. Le façonnage interne de la vitre (A) doit rester tourné vers la porte.



7. Enfoncez le couvercle à fond de manière à ce qu'il adhère parfaitement à la douille.

INSTALLATION



L'appareil doit être installé par un technicien qualifié et dans le respect des normes en vigueur.



Appareil réglé en usine pour : le gaz méthane G20 à la pression de 20 mbar.

Raccordement du gaz



Voir Avertissements généraux de sécurité.

Le raccordement au réseau du gaz peut être réalisé avec un tuyau flexible en acier à paroi continue et conformément aux prescriptions de la norme en vigueur. Pour l'alimentation avec d'autres types de gaz, voir le chapitre « Adaptation aux différents types de gaz ». Le raccord du gaz de l'appareil est fileté 1/2" gaz externe (ISO 228-1).

Positionnement

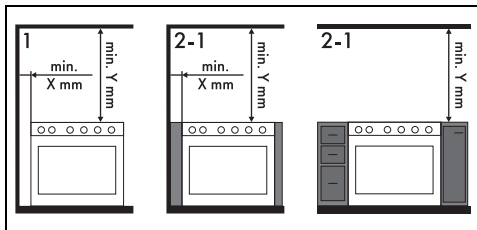


Voir Avertissements généraux de sécurité.

Suivant le type d'installation, cet appareil appartient aux classes :

Classe 1	Pose libre
Classe 2 - sous-classe 1	Encastré

L'appareil peut être placé contre des murs plus hauts que le plan de travail, avec une distance minimale de X mm par rapport au côté de l'appareil. Les meubles suspendus au-dessus de l'appareil doivent être à une distance minimale de ce dernier de Y mm.



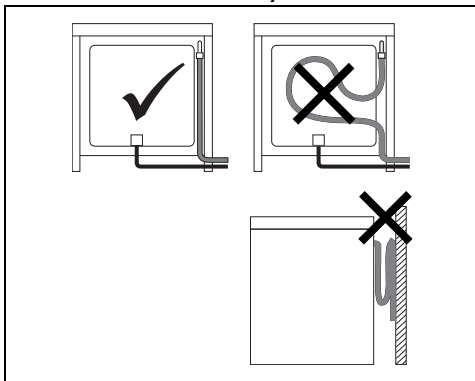
X	150 mm
Y	750 mm



Si vous devez installer une hotte aspirante au-dessus de l'appareil, consultez le manuel d'instructions de la hotte pour connaître la distance correcte à respecter.

FR

Raccordement avec un tuyau en caoutchouc



Vérifiez que toutes les conditions suivantes sont respectées :

- le tuyau est fixé à son embout avec des colliers de serrage ;
- le tuyau n'est pas au contact des murs chauds, tout le long de son parcours (max. 50 °C) ;
- le tuyau n'est pas sujet à aucun effort de traction ou tension et ne présente de virages serrés ni d'étranglements ;
- le tuyau n'est pas au contact de corps tranchants ou d'angles vifs ;
- si le tuyau n'est pas parfaitement étanche et s'il est la cause d'une fuite de gaz dans l'environnement, n'essayez pas de le réparer : remplacez-le par un tuyau neuf ;
- vérifiez que les termes d'expiration du tuyau, imprimés directement sur celui-ci, ne soient pas dépassés.

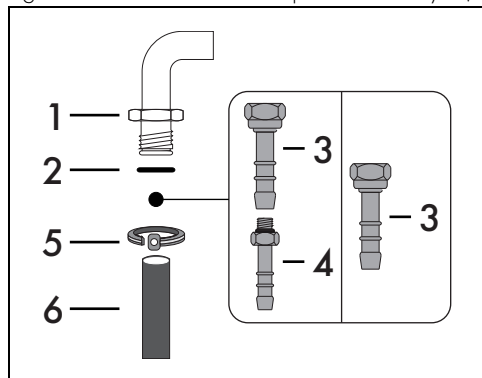


Le raccordement avec un tuyau en caoutchouc conforme à la norme en vigueur peut être réalisé seulement s'il est possible d'inspecter le tuyau sur toute sa longueur.



Le diamètre interne du tuyau doit être de 8 mm pour le Gaz Liquide et de 13 mm pour le Gaz Méthane et le Gaz de Ville.

Effectuez le raccordement au réseau de distribution du gaz à l'aide d'un tuyau en caoutchouc conforme aux caractéristiques visées par la norme en vigueur (vérifiez que le sigle de la norme est bien imprimé sur le tuyau).

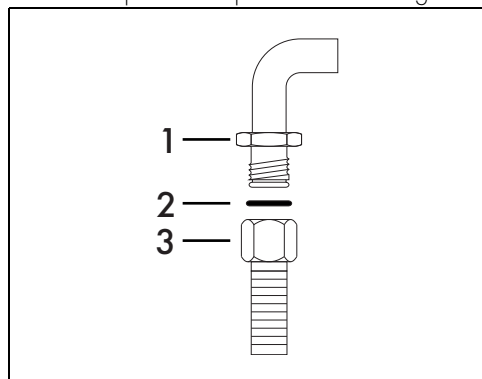


Vissez minutieusement l'embout 3 sur le raccord du gaz 1 (filet 1/2" ISO 228-1) de l'appareil en interposant le joint 2. Suivant le diamètre du tuyau du gaz utilisé, on peut également visser l'embout 4 sur l'embout 3.

Après avoir serré le ou les embouts, introduisez le tuyau du gaz 6 sur l'embout et fixez-le avec le collier 5 conforme à la norme en vigueur.

Raccordement avec un tuyau flexible en acier

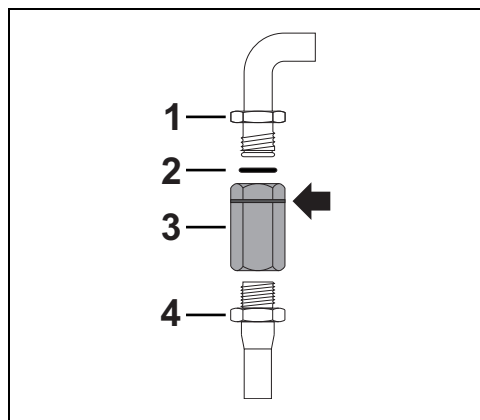
Effectuez le raccordement au réseau de distribution du gaz en utilisant un tuyau flexible en acier à paroi continue conforme aux caractéristiques visées par la norme en vigueur.



Vissez soigneusement le raccord 3 au raccord du gaz 1 de l'appareil en interposant toujours le joint 2 fourni.

Raccordement avec un tuyau flexible en acier avec un raccord à baïonnette

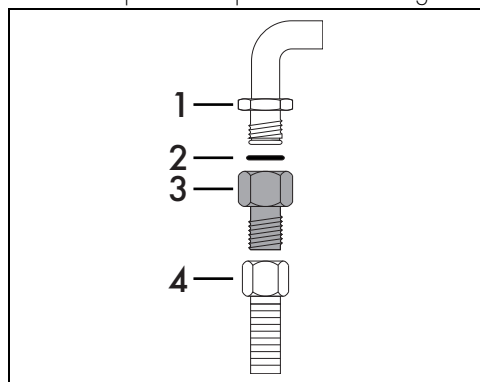
Effectuez le raccordement au réseau de distribution du gaz en utilisant un tuyau flexible en acier avec un raccord à baïonnette conforme à B.S. 669.



Appliquez du matériau isolant sur le filet du tuyau de gaz 4 avant d'y visser l'adaptateur 3. Vissez le bloc sur le raccord mobile 1 de l'appareil en interposant toujours le joint 2 fourni.

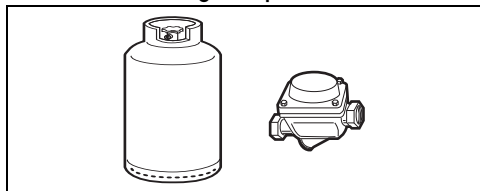
Raccordement avec un tuyau flexible en acier à raccord conique

Effectuez le raccordement au réseau de distribution du gaz en utilisant un tuyau flexible en acier à paroi continue conforme aux caractéristiques visées par la norme en vigueur.



Vissez soigneusement le raccord 3 au raccord du gaz 1 (fileté 1/2" ISO 228-1) de l'appareil en interposant toujours le joint 2 fourni. Appliquez du matériau isolant sur le filet du raccord 3, puis vissez le tuyau flexible en acier 4 au raccord 3.

Raccordement au gaz liquide



Utilisez un régulateur de pression et réalisez le raccordement à la bouteille conformément aux prescriptions établies par les normes en vigueur. La pression d'alimentation doit respecter les valeurs indiquées dans les « Tableaux des caractéristiques des brûleurs et injecteurs ».

Aération des locaux

L'appareil doit être installé dans des pièces aérées en permanence, conformément aux normes en vigueur. La pièce où l'appareil est installé doit assurer la présence d'une quantité d'air suffisante pour la combustion régulière du gaz et le renouvellement de l'air dans la pièce. Les prises d'air, protégées par des grilles, doivent être dimensionnées de façon appropriée (aux normes en vigueur) et placées de façon à ne pas être obstruées, même partiellement.

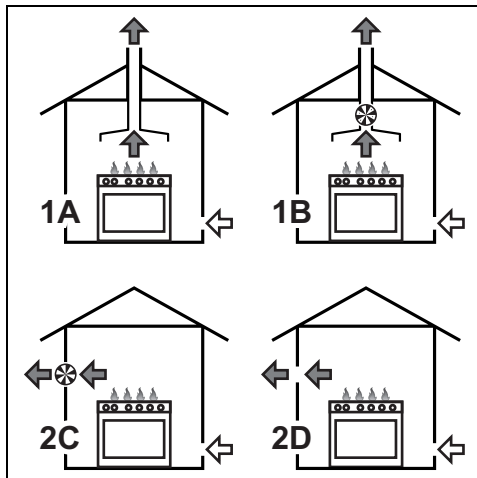
La pièce doit être constamment aérée pour éliminer la chaleur et l'humidité produites par les cuissons : en particulier, après un usage prolongé, on recommande d'ouvrir une fenêtre ou d'augmenter la vitesse des éventuels ventilateurs.

Évacuation des produits de la combustion

L'évacuation des produits de la combustion peut être assurée par une hotte reliée à une cheminée à tirage naturel ou fonctionnée sûr ou bien par une aspiration forcée. Un système d'aspiration efficace doit être minutieusement conçu par un spécialiste habilité, en respectant les positions et les distances indiquées par les normes.

À la fin de l'intervention, l'installateur devra

délivrer un certificat de conformité.



- 1 Évacuation par l'intermédiaire d'une hotte
- 2 Évacuation en l'absence d'une hotte
- A Évacuation dans une cheminée individuelle à tirage naturel
- B Évacuation dans une cheminée individuelle avec un électroventilateur
- C Évacuation directement dans l'atmosphère avec un électroventilateur mural ou par la vitre de la fenêtre
- D Évacuation directement dans l'atmosphère externe à travers le mur



Air



Produits de la combustion



Électroventilateur

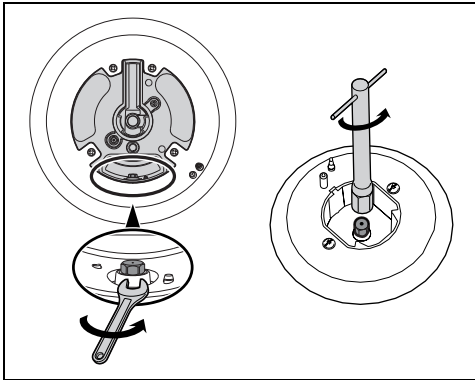
Adaptation aux différents types de gaz

En cas d'utilisation d'un autre type de gaz, remplacez les injecteurs des brûleurs, et ensuite réglez la flamme minimum des robinets de gaz.



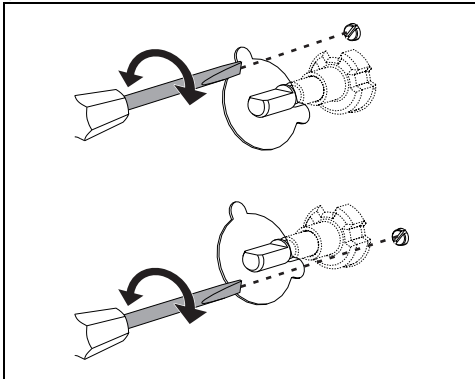
Appareil réglé en usine pour : le gaz méthane G20 à la pression de 20 mbar.

Remplacement des injecteurs



1. Enlevez les grilles, les chapeaux et toutes les couronnes pour accéder aux coupelles des brûleurs.
2. Remplacez les injecteurs en utilisant une clé de 7 mm en fonction du gaz à utiliser (voir « Tableau des caractéristiques des brûleurs et des injecteurs »).
3. Remettez bien en place les brûleurs dans leurs logements.

Réglage du minimum pour le méthane ou le gaz de ville



Types de gaz et Pays d'appartenance

Type de gaz	IT	GB IE	FR BE	ES	PT	RU	SE DK	FI NO	PL	HU
1 Gaz méthane G20										
G20 20 mbar	•	•		•	•	•	•	•	•	
G20/25 20/25 mbar			•							
2 Gaz méthane G20										
G20 25 mbar										•
3 Gaz méthane G25.1										
G25.1 25 mbar										•
4 Gaz méthane G2.350										
G2.350 13 mbar									•	

Allumez le brûleur et mettez-le en position minimum. Extrayez la poignée du robinet de gaz et agissez sur la vis de réglage située à côté de la tige du robinet (selon les modèles), jusqu'à obtenir une flamme minimale régulière. Remontez la poignée et vérifiez la stabilité de la flamme du brûleur. Tournez rapidement la poignée du maximum au minimum : la flamme ne doit pas s'éteindre. Répétez cette opération pour tous les robinets de gaz.

Réglage du minimum pour le gaz liquide

Serrez complètement la vis logée à côté de la tige du robinet dans le sens des aiguilles d'une montre.



Après avoir effectué l'adaptation à un gaz différent du gaz réglé à l'usine, remplacez l'étiquette de réglage du gaz appliquée à l'appareil par celle qui correspond au nouveau gaz employé. L'étiquette se trouve à l'intérieur de l'enveloppe contenant les injecteurs (si elle est prévue).

Lubrification des robinets de gaz

Avec le temps, il peut arriver que les robinets de gaz tournent difficilement et se bloquent. Nettoyez-les à l'intérieur et remplacez la graisse lubrifiante.



La lubrification des robinets de gaz devra être effectuée par un technicien spécialisé.

Type de gaz	IT	GB IE	FR BE	ES	PT	RU	SE DK	FI NO	PL	HU
5 Gaz Liquide G30/31										
G30/31 28-30/37 mbar	•	•	•	•	•	•				
G30/31 30/30 mbar							•	•		•
6 Gaz Liquide G30/31										
G30/31 37 mbar									•	
7 Gaz de Ville G110										
G110 8 mbar	•						•			

Vous pouvez identifier les types de gaz disponibles suivant le pays d'installation. Référez-vous au numéro figurant dans l'en-tête pour trouver les valeurs correctes dans les « Tableaux des caractéristiques des brûleurs et des injecteurs ».

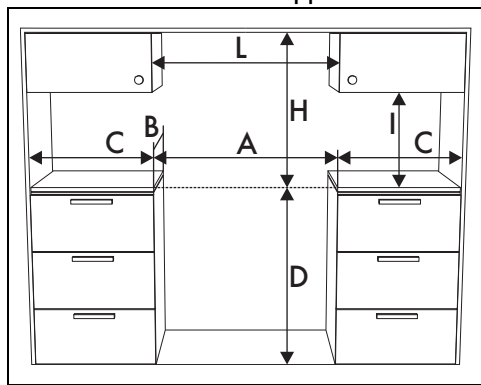
Tableaux des caractéristiques des brûleurs et injecteurs

1 Gaz méthane G20 – 20 mbar	AUX	SR	UR2
Débit calorifique nominal (kW)	1,0	1,8	4,2
Diamètre injecteur (1/100 mm)	72	97	145
Pré-chambre (imprimée sur l'injecteur)	(X)	(Z)	(F3)
Portée réduite (W)	400	500	1 400
2 Gaz méthane G20 – 25 mbar	AUX	SR	UR2
Débit calorifique nominal (kW)	1,1	1,8	4,2
Diamètre injecteur (1/100 mm)	72	94	145
Pré-chambre (imprimée sur l'injecteur)	(X)	(Z)	(H3)
Portée réduite (W)	400	500	1 400
3 Gaz Méthane G25.1 – 25 mbar	AUX	SR	UR2
Débit calorifique nominal (kW)	1,1	1,8	4,2
Diamètre injecteur (1/100 mm)	77	100	152
Pré-chambre (imprimée sur l'injecteur)	(F1)	(Y)	(F3)
Portée réduite (W)	400	500	1 400
4 Gaz Méthane G2.350 – 13 mbar	AUX	SR	UR2
Débit calorifique nominal (kW)	1,0	1,8	3,8
Diamètre injecteur (1/100 mm)	94	120	190
Pré-chambre (imprimée sur l'injecteur)	(Y)	(Y)	(F3)
Portée réduite (W)	400	500	1 400
5 Gaz liquide G30/31 – 30/37 mbar	AUX	SR	UR2
Débit calorifique nominal (kW)	1,0	1,8	4,0
Diamètre injecteur (1/100 mm)	50	65	100
Pré-chambre (imprimée sur l'injecteur)	-	-	-
Portée réduite (W)	400	500	1 400
Débit nominal G30 (g/h)	73	131	291
Débit nominal G31 (g/h)	71	129	286
6 Gaz liquide G30/31 – 37 mbar	AUX	SR	UR2
Débit calorifique nominal (kW)	1,1	1,9	4,1
Diamètre injecteur (1/100 mm)	50	65	95
Pré-chambre (imprimée sur l'injecteur)	-	-	-
Portée réduite (W)	450	550	1 500
Débit nominal G30 (g/h)	80	138	305
Débit nominal G31 (g/h)	79	136	300

7 Gaz de ville G110 – 8 mbar	AUX	SR	UR2
Débit calorifique nominal (kW)	1,0	1,8	3,4
Diamètre injecteur (1/100 mm)	145	185	340
Pré-chambre (imprimée sur l'injecteur)	(/8)	(/2)	0190
Portée réduite (W)	400	500	1 200

Les injecteurs non fournis sont disponibles dans les centres d'assistance agréés.

Dimensions hors tout de l'appareil

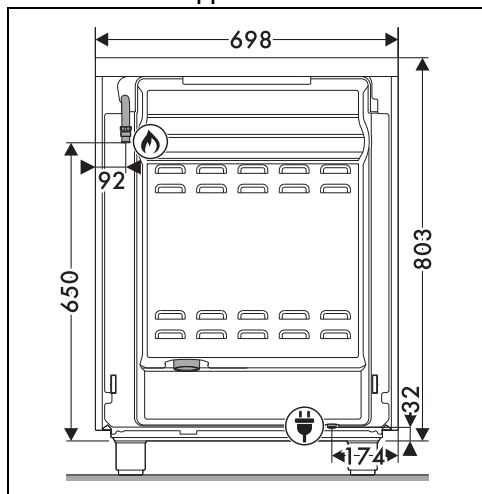


A	700 mm
B	600 mm
C ¹	min. 150 mm
D	900 ÷ 915 mm
H	750 mm
I	400 mm
L ²	700 mm

¹ Distance minimale des murs latéraux ou de tout matériel inflammable.

² Largeur minimale de l'armoire (=A)

Dimensions de l'appareil



Position du raccordement du gaz



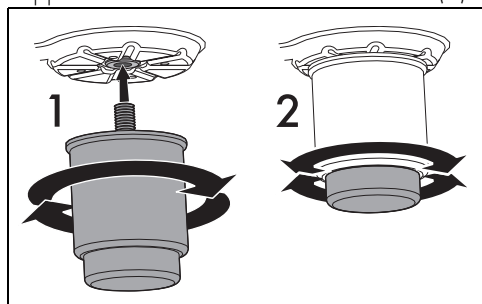
Position du branchement électrique

Mise à niveau de l'appareil

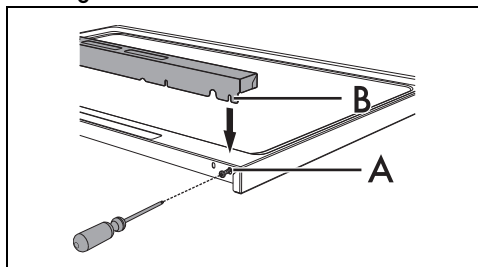


Voir Avertissements généraux de sécurité.

Pour une bonne stabilité, il est indispensable que l'appareil soit correctement nivelé au sol. Après avoir réalisé le raccordement du gaz et le branchement électrique, vissez les quatre pieds fournis à l'appareil (1). Vissez ou dévissez les pieds de la partie inférieure jusqu'à ce que l'appareil soit bien nivelé et stabilisé au sol (2).




Montage du dossieret

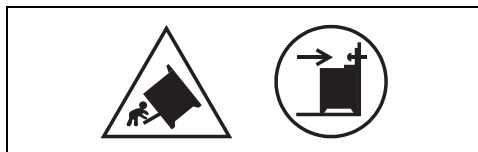


Le dossieret doit toujours être positionné et correctement fixé sur l'appareil.


1. À l'aide d'un tournevis, desserrez les 2 vis (A) situées à l'arrière de la plaque de cuisson (desserrez seulement celles plus à l'extérieur).
2. Positionnez le dossieret sur la plaque.
3. Faites correspondre les rainures du dossieret (B) et les vis (A).

 Le dossieret fourni fait partie intégrante du produit ; fixez-le à l'appareil avant l'installation.

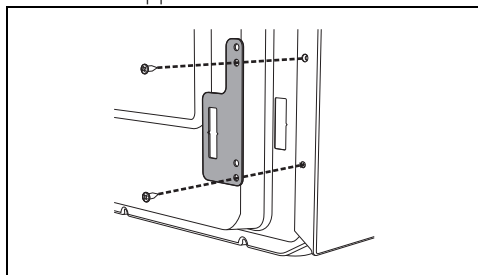
Fixation murale



Les symboles ci-dessus font référence au danger que représente l'absence de dispositifs de stabilisation et à l'importance de leur installation correcte.

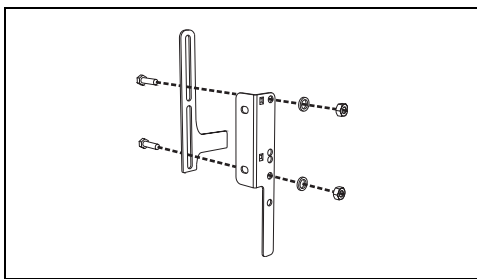
 Les dispositifs de stabilisation doivent être installés afin d'éviter le basculement de l'appareil.

1. Vissez la plaquette de fixation au mur sur le dos de l'appareil.

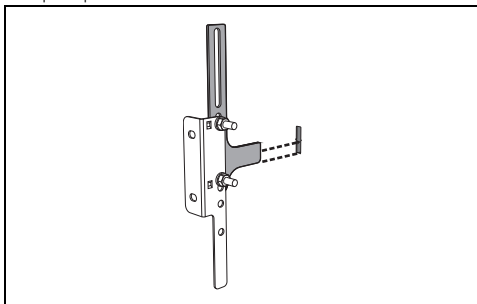


2. Réglez la hauteur des 4 pieds.

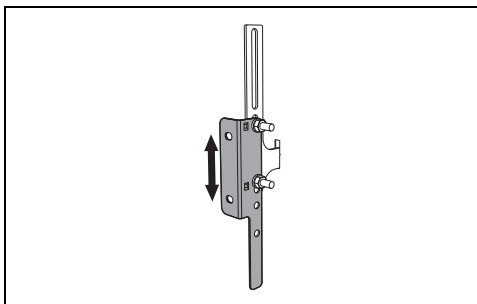
3. Assemblez la bride de fixation.



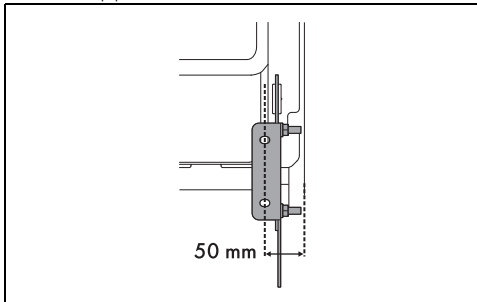
4. Alignez la base du crochet de la bride de fixation sur la base de la coupe de la plaquette de fixation au mur.



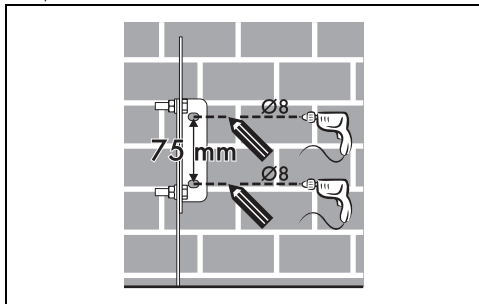
5. Alignez la base de la bride de fixation jusqu'au sol et serrez les vis pour fixer les dimensions.



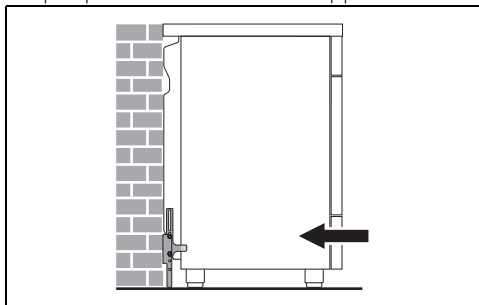
6. Considérez une distance de 50 mm du côté de l'appareil aux trous de la bride.



7. Déplacez la bride sur le mur et marquez la position des trous à réaliser dans le mur.



8. Après avoir réalisé les trous dans le mur, utilisez des chevilles avec des vis pour fixer la bride sur le mur.
9. Poussez la cuisinière vers le mur et introduisez en même temps la bride dans la plaquette fixée au dos de l'appareil.



Branchement électrique



Avertissements généraux de sécurité.

Informations générales

Assurez-vous que les caractéristiques du réseau électrique sont appropriées aux données indiquées sur la plaque.

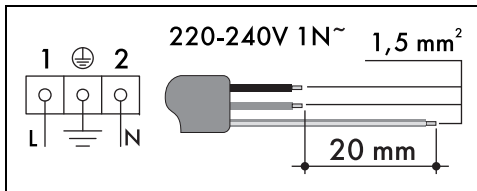
La plaque d'identification, avec les données techniques, le numéro de série et le marquage est placée dans une position bien visible sur l'appareil.

N'enlevez jamais la plaque.

Effectuez la mise à la terre avec un câble plus long que les autres câbles d'au moins 20 mm.

L'appareil peut fonctionner dans les modalités suivantes :

- 220-240 V 1N~



Les valeurs indiquées se réfèrent à la section du conducteur interne.



Les câbles d'alimentation sont dimensionnés en tenant compte du facteur de simultanéité (conformément à la norme EN 60335-2-6).

Branchement fixe

Sur la ligne d'alimentation, prévoyez un dispositif qui assure la déconnexion du réseau monopolaire, avec une distance d'ouverture des contacts permettant une déconnexion complète dans les conditions de la catégorie de surtension III, conformément aux normes d'installation.

Pour le marché australien/néo-zélandais :

La déconnexion incorporée à la connexion fixe doit être conforme à la norme AS/NZS 3000.

Pour l'installateur

- En cas de raccordement avec une fiche, cette dernière doit toujours rester accessible après l'installation.
- Ne pliez ou ne coincez pas le câble d'alimentation.
- L'appareil doit être installé selon les schémas d'installation.
- N'essayez pas de dévisser ou de forcer le coude fileté du raccord. On risque d'endommager cette partie de l'appareil, ce qui peut invalider la garantie du producteur.
- Sur tous les branchements, utilisez de l'eau et du savon pour vérifier les pertes de gaz. N'utilisez PAS de flammes libres pour identifier les fuites éventuelles.
- Allumez tous les brûleurs un à un et simultanément pour garantir le fonctionnement correct de la vanne du gaz, du brûleur et de l'allumage.
- Tournez les manettes des brûleurs sur la position flamme minimum et observez la stabilité de la flamme pour chaque brûleur,

un à un et tous ensemble.

- Si l'appareil ne fonctionne pas correctement après avoir effectué toutes les vérifications, appelez le service après-vente autorisé le plus proche de chez vous.
- Lorsque l'appareil est correctement installé, veuillez instruire l'utilisateur sur la méthode de fonctionnement correcte.