

VARNING	184
Allmänna säkerhetsanvisningar	184
Installation	187
Apparatens syfte	188
Denna bruksanvisning	188
Tillverkarens ansvar	189
Identifikationsdekal	189
Bortskaffning	189
Tekniska data för energieffektivitet	189
Spara energi	189
Hur man läser bruksanvisningen	189
BESKRIVNING	190
Allmän beskrivning	190
Tillbehör	191
ANVÄNDNING	192
Försiktighetsåtgärder	192

Användning av hällen	192
Användning av tillbehör	192
RENGÖRING OCH UNDERHÅLL	193
Rengöring av spishällen	193
Rengöring av ytor	194
Vad gör man om...	194
INSTALLATION	194
Gaskopplingar	194
Gastyper och ursprungsland	197
Tabeller över egenskaper för brännare och munstycken	198
Elektrisk anslutning	199
Utskärning av arbetsytan	199
Inbyggnad	201
Fastsättning på det inbyggda skåpet	201
För installatören	201

Aktuella anvisningar gäller endast de länder som anges på dekalen med tekniska egenskaper som sitter på apparaten.

Denna håll för inbyggnad tillhör klass 3.

VARNING

Allmänna säkerhetsanvisningar

Skador på person

- **OBSERVERA:** Apparaten och dess åtkomliga delar blir mycket varma vid användning. Håll barn på avstånd från apparaten.
- Skydda händerna med värmetåligena handskar vid användning.
- Försök aldrig släcka en låga/brand med vatten utan stäng av apparaten och täck lågan med ett lock eller en brandfilt.
- Barn över 8 år och personer med nedsatt fysisk, sensorisk eller mental förmåga eller med bristfällig erfarenhet av användning av elektriska

- apparater får endast använda denna apparat under förutsättning att de övervakas eller noga instruerats angående en säker användning av apparaten och förutsatt att de förstår eventuella risker som är förbundna med användningen.
- Låt inte barn leka med apparaten.
- Barn under 8 år får vistas vid apparaten endast under förutsättning att de är under uppsyn.
- Låt inte barn som är yngre än 8 år närma sig apparaten när den är i drift.
- Rengörings- och underhållsarbete får utföras av

- barn endast under förutsättning att de är under uppsyn.
- Kontrollera att flamspridarna är korrekt placerade på sina platser tillsammans med tillhörande brännarlock.
 - Tillagningsprocessen ska alltid övervakas. En kort tillagningsprocess ska övervakas hela tiden.
 - **OBSERVERA:** Att tillaga mat som innehåller fett och/eller olja utan övervakning kan vara farligt och leda till brand.
 - Fetter och oljor kan fatta eld om de överhettas. Avlägsna dig inte vid tillagning av mat som innehåller oljor eller fetter. Släck aldrig med vatten om oljor eller fetter skulle fatta eld. Sätt på locket på kastrullen och stäng av den berörda brännaren.
 - Placera inga metallföremål, som bestick eller husgeråd, på spishällens yta när den används eftersom de kan överhettas.
 - **VARNING:** Att tillaga fett eller olja på en spis utan övervakning kan vara farligt och leda till brand. Försök **ALDRIG** släcka en brand med vatten. Istället ska apparaten stängas av och lågan ska täckas till exempel med ett lock eller en brandfilt.
 - Använd inte burkar, förslutna behållare, redskap eller kärl av

- plast vid tillagning.
- För inte in spetsiga metallföremål (bestick eller verktyg) i apparatens springor.
 - Använd eller förvara inte brännbart material i närheten av apparaten eller direkt under spishällen.
 - Stäng av apparaten efter användning.
 - Dra aldrig i sladden för att dra ut kontakten (i förekommande fall).
 - **ANVÄND INTE SPRAYFLASKOR I NÄRHETEN AV DENNA APPARAT MEDAN DEN ÄR IGÅNG.**
 - **UTFÖR INGA ÄNDRINGAR PÅ APPARATEN.**
 - Innan något arbete utförs på apparaten (installation, underhållsarbete, placering eller förflyttning) ska personlig skyddsutrustning bäras.
 - Rengör inte apparaten när den fortfarande är varm eller i funktion.
 - Innan något arbete utförs på apparaten ska den elektriska strömförsörjningen brytas.
 - Försök aldrig reparera apparaten själv eller utan att anlita en kvalificerad tekniker.
 - Om nätkabeln skadas undvik fara genom att omedelbart kontakta den tekniska supporten som sörjer för att kabeln byts ut.
 - **OBSERVERA:** Användning av

en gasdriven apparat leder till förekomst av värme, fukt och förbränningsprodukter i lokalen där den är installerad.

Säkerställ en god ventilation särskilt när apparaten används. Håll de naturliga ventilationsöppningarna öppna eller installera en mekanisk ventilationsanordning.

- En intensiv eller långvarig användning av apparaten kan kräva ytterligare ventilation, till exempel genom att öppna ett fönster eller en mer effektiv ventilation genom att öka effekten hos eventuell mekanisk utsugningsanordning.
- Denna apparat lämpar sig inte för installation och drift med lock eller skydd av eftermarknadstyp.

Skador på apparaten

- Sitt inte på apparaten.
- Använd inte apparaten som avlastningsyta.
- Täck inte över öppningar, ventilationsspringor eller värmespridningsspringor.
- Använd inte spishällen om en ugn installerats därunder och ett pyrolysprogram körs i ugnen.
- Rengör aldrig apparaten med ångstråle.
- Lämna inte apparaten oövervakad i samband med tillagning som kan frigöra fetter

eller oljor vilka kan fatta eld om de överhettas. Var ytterst försiktig.

- Brandrisk: förvara inga föremål på spishällen.
- APPARATEN FÅR ALDRIG ANVÄNDAS FÖR ATT VÄRMA UPP OMGIVNINGEN.
- Korkärl eller grillpannor ska placeras innanför spishällens kanter.
- Använd alltid korkärl med jämn och plan botten.
- Om det kokar över eller rinner över, torka bort vätskan från spishällen.
- Var noga med att inte hälla ut sura ämnen på spishällen, som t.ex. citronsaft eller vinäger.
- Häll inte socker eller söta blandningar på spishällen vid tillagning.
- Placera inte material eller ämnen som kan smälta eller fatta eld (papper, plast eller aluminiumfolie) på spishällen vid tillagning.
- Placera kärnen direkt på gallren ovanför brännarna.
- Ställ inte tomma kastruller eller stekpannor på tända brännare.
- Använd inte repande eller sträva material eller vassa metallskrapor.
- Använd inte rengöringsmedel som innehåller klor, ammoniak eller blekmedel på delar i stål eller delar som ytbehandlats med metall (som till exempel är

- anodiserade, förnicklade eller förkromade).
- Diska inte lösa tillbehör som hällens galler, flamspridare eller kåpor i diskmaskin.
 - Denna apparat har inte utformats för att användas med externa timers eller system för fjärrstyrning.

Installation

- DENNA APPARAT **FÅR INTE INSTALLERAS PÅ BÅTAR ELLER I HUSVAGNAR.**
- Denna apparat får inte installeras ovanför en diskmaskin.
- Ta hjälp av en andra person vid installation av apparaten.
- Kontrollera före installationen att de lokala distributionsförhållandena (gastyp och gastryck) och apparatens inställning är kompatibla.
- Denna apparat är inte ansluten till ett system för utsläpp av förbränningsprodukter. Den ska installeras och anslutas i enlighet med gällande installationsföreskrifter. Observera samtliga krav gällande ventilationen.
- Inställningsvillkoren för denna hushållsapparat finns angivna på etiketten för gasinställning.
- Gasanslutningen ska utföras av behörig fackperson.
- Den elektriska anslutningen ska utföras av behörig fackperson.
- Vid anslutning med slangar ska slangarnas längd inte överskrida 2 meter i utsträckt tillstånd vad gäller stålslangar och 1,5 meter i utsträckt tillstånd vad gäller gummislangar.
- Gasslangarna får inte komma i kontakt med inbyggnadsmodulens rörliga delar (till exempel en låda) och de ska inte dras så att de kan komma i kläm.
- Vid behov används en tryckregulator som uppfyller kraven i gällande föreskrifter.
- Efter varje ingripande kontrolleras att åtdragningsmomentet för gaskopplingarna är mellan 10 Nm och 15 Nm.
- När installationen är avslutad kontrollera att det inte förekommer läckage. Använd en tvållösning - aldrig en öppen låga - för denna kontroll.
- Kontrollera att det finns korrekta öppningar i möbeln.
- Kontrollera att möbelns material är värmebeständigt.
- Installation och servicearbete ska utföras av behörig personal i enlighet med gällande lagstiftning.
- Det är obligatoriskt att jorda apparaten enligt de anvisningar som anges i säkerhetsföreskrifterna för

elsystemet.

- Använd värmetåliga kablar som tål minst 90 °C.
- För elkabeln genom möbelns baksida. Se till att den inte kommer i kontakt med spishällens undersida eller en eventuell ugn som monterats under spishällen.
- Var uppmärksam om du ansluter ytterligare elektriska apparater! Anslutningskablarna får inte komma i kontakt med varma kokzoner.
- Åtdragningsmomentet för skruvarna på kopplingsplintens ledningar ska motsvara 1,5-2 Nm.
- Installation och eventuellt byte av den elektriska strömkabeln måste utföras av behörig teknisk personal.
- Om nätkabeln skadas undvik fara genom att omedelbart kontakta den tekniska supporten som sörjer för att kabeln byts ut.
- Innan något arbete utförs på apparaten (installation, underhållsarbete, placering eller förflyttning) förse dig alltid med personlig skyddsutrustning.
- Innan något arbete utförs på apparaten ska den elektriska strömförsörjningen brytas.
- Se till att apparaten kan fränkopplas efter installationen via en lättillgänglig kontakt eller en brytare i händelse av fast

installation.

- Matningslinjen ska förses med en allpolig brytare som säkerställer fränkoppling från nätet, med ett kontaktmellanrum som garanterar en fullständig fränkoppling i enlighet med villkoren i överspänningskategori III, i överensstämmelse med installationsreglerna.
- Bedömningen av apparatens korrekta funktion (vredens rotation, placering av galler o.s.v.) ska göras när apparaten installerad och sitter fast på möbeln.
- Denna apparat får användas på en höjd på upp till 2000 meter över havet.

Apparatens syfte

Denna apparat är avsedd att användas för tillagning av livsmedel inom hushåll. All annan användning är olämplig. Vidare får apparaten inte användas:

- i kök avsedda för personal i affärer, på kontor och i andra arbetsmiljöer.
- på lantbruk/inom landsbygdsturism.
- av kunder på hotell, motell eller andra liknande boenden;
- på bed and breakfasts.

Denna bruksanvisning

- Denna bruksanvisning utgör en del av apparaten och ska förvaras i sin helhet och alltid finnas inom räckhåll under hela apparatens livstid.
- Innan apparaten används ska denna

bruksanvisning läsas noga.

- Förklaringarna i denna bruksanvisning omfattar även bilder som beskriver det som normalt visas på displayen. Vi påminner dock om att apparaten kan ha en uppdaterad version av systemet, och därför kan det som visas på displayen skilja sig från det som visas i bruksanvisningen.

Tillverkarens ansvar

Tillverkaren avsäger sig allt ansvar för skador på personer eller egendom som orsakats av:

- annan användning av apparaten än den avsedda;
- ett nonchalerande av föreskrifterna i bruksanvisningen;
- en felaktig användning av hela eller en del av apparaten;
- användning av reservdelar som inte är i original.

Identifikationsdekal

På identifikationsdekalen finns tekniska data, serienummer och märkning.

Identifikationsdekalen får aldrig avlägnas.

Bortskaffning



Denna apparat, som överensstämmer med kraven i det europeiska direktivet om elektriskt och elektroniskt avfall WEEE (2012/19/EU), ska kasseras separat från annat avfall när den nått slutet på sin livstid.

Denna apparat innehåller inte ämnen i sådana mängder att de kan anses farliga för hälsa eller miljö, i överensstämmelse med gällande europeiska föreskrifter.



Elektrisk spänning Fara för elektrisk stöt

- Stäng av den allmänna elektriska tillförseln.
- Koppla ut nätsladden ur elsystemet.

Vid bortskaffning av apparaten:

- Kapa den elektriska strömkabeln och avlägsna den.
- En apparat som inte längre används ska lämnas in till en lämplig återvinningsstation för insamling av elektriskt och elektroniskt avfall, alternativt återlämnas till återförsäljaren vid köp av en motsvarande apparat.

Vid tillverkning av apparatens emballage används återvinningsbara och icke förorenande

material.

- Lämna in emballagen till lämpliga stationer för separat insamling.



Plastemballage Fara för kvävning

- Lämna inte emballaget eller delar av det utom synhåll.
- Låt inte barn leka med plastpåsar som ingår i emballaget.

Tekniska data för energieffektivitet

Informationen enligt den europeiska förordningen om ekodesign finns i ett separat dokument som medföljer produktens instruktioner.

Dessa data finns i "Produktinformationsbladet" som kan laddas ned från webbplatsen på sidan över den berörda produkten.

Spara energi

- Kockärlets botten får inte gå utanför linjerna som är tryckta på ytan i glaskeramik.
- Kockärlet får inte placeras utanför hällens omkrets eller ovanför displayen.
- Vid köp av kärl kontrollera om den angivna diametern syftar till botten eller kärlets övre del, då den senare nästan alltid är större än diametern på botten.
- Vid förberedelse av rätter med lång tillagningstid kan tid och energi sparas genom att använda tryckkokare vilket dessutom gör det möjligt att bevara vitaminerna i livsmedlen.
- Försök dig om att tryckkokaren innehåller tillräckligt med vätska, eftersom överhettning orsakad av för lite vätska kan skada tryckkokaren och kokzonen.
- Om det är möjligt täck alltid kockärlet med ett lock som passar.
- Välj en gryta som lämpar sig för den mängd mat som ska tillagas. En stor gryta som är halvtom innebär onödigt energiförbrukning.



Om spishällen och en eventuell ugn används samtidigt kan under vissa förhållanden den maximala gränsen för effektförbrukning för själva elsystemet överskridas.

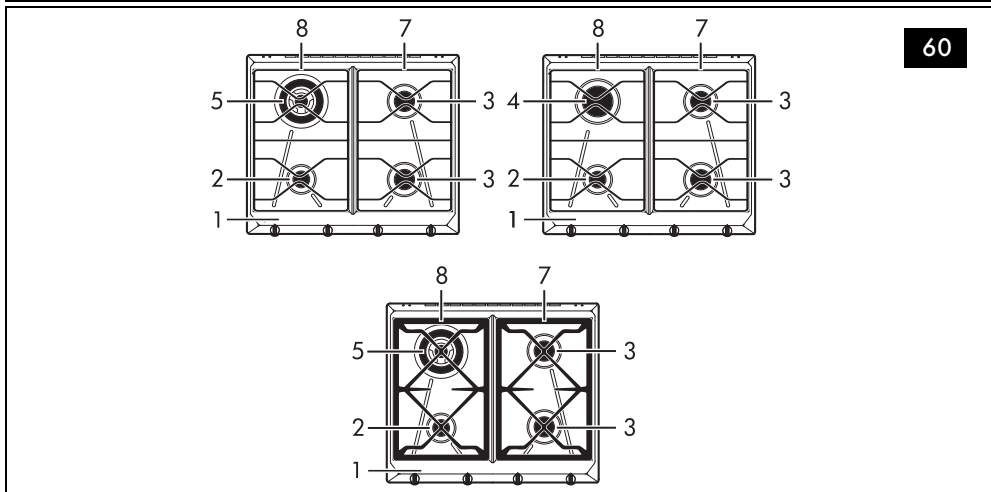
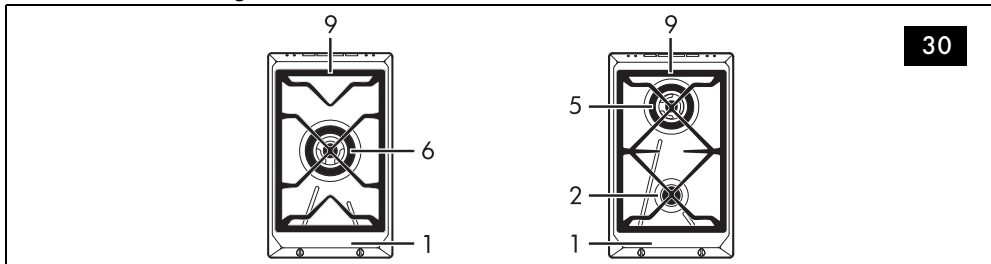
Hur man läser bruksanvisningen

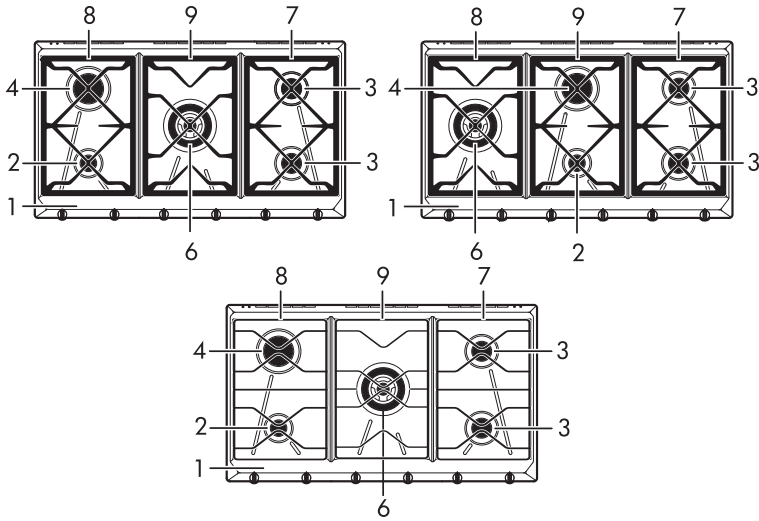
Följande läsanvisning gäller för denna



BESKRIVNING

Allmän beskrivning





1 Kontrollpanel

2 Reservbrännare (AUX)

3 Halvsnabb brännare (SR)

4 Snabb brännare (R)

5 Ultrasnabb brännare (UR3)





6 Brännare dubbla flamspridare (UR2)

7 Höger galler

8 Vänster galler

9 Mittgaller

Vred brännare

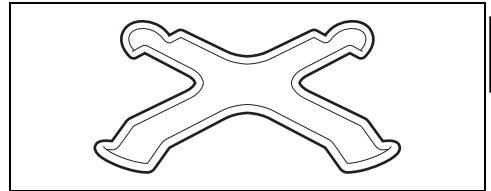
Används för att starta och reglera hällens brännare. Tryck in och vrid vreden moturs till värdet  för att tända motsvarande brännare. Vrid vreden till ett läge mellan maximal  och minimal  effekt för att reglera lågan. Vrid tillbaka vreden till läge  för att stänga av brännarna.

Tillbehör

- Alla tillbehör finns inte till alla modeller.
- Tillbehör som kan komma i kontakt med livsmedel är tillverkade av material som uppfyller kraven i gällande föreskrifter.
- De originaltillbehör som medföljer eller som finns som tillval kan beställas från behöriga

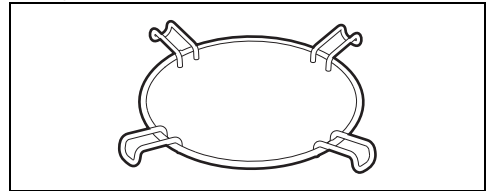
serviceverkstäder. Använd endast tillverkarens originaltillbehör.

Stödgaller



Används för små kärl.

Stödgaller



Används för wokpannor.

ANVÄNDNING

Försiktighetsåtgärder



Se Allmänna säkerhetsanvisningar.

Gasläckor kan orsaka en explosion.

Om man känner gaslukt eller om det förekommer felfunktion för gasanordningen:

- Stäng omedelbart gastillförseln eller stäng ventilen till gastuben.
- Släck omedelbart alla öppna lågor och cigaretter.
- Aktivera inga strömbrytare eller apparater och dra inte ut några elkontakter. Använd inte telefoner eller mobiltelefoner inne i byggnaden.
- Öppna fönstren och vädra ut rummet.
- Kontakta kundservice eller gasleverantören.

Felfunktion

Samtliga nedanstående situationer ska hanteras som felfunktioner som måste åtgärdas:


- Brännarna tänds inte som de ska.
- Det är svårt att få brännarna att förbli tända.
- Brännarna stängs av under användning.
- Gaskranarna är svår att vrida.

Praktiska råd vid användning av spishällen

För bästa användning av brännarna och minsta möjliga gasförbrukning bör man använda kärl med lock och vars storlek passar brännaren, för att undvika att lågan slickar sidorna. Sänk lågan när vätskan når kokpunkten så att det inte kokar över.

Brännare	Kokkärlens diameter
AUX	12 - 14 cm
SR	16 - 20 cm
R	22 - 26 cm
UR	22 - 26 cm


Användning av hällen

Alla hällens kontrollknappar och vred är grupperade på frontpanelen. Intill varje vred visas motsvarande brännare. Apparaten är utrustad med en elektronisk tändningsanordning. Tryck in vredet och vrid det moturs till symbolen för maximal låga tills brännaren tänds. Vrid vredet till  om inte brännaren tänds inom 15 sekunder. Vänta i 60 sekunder innan du försöker

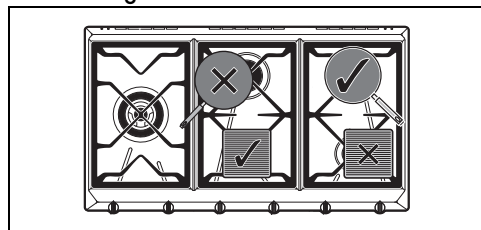
tända den igen. När man tändt ugnen ska man hålla vredet intryckt under ett par sekunder så att värmeelementet hinner bli varmt. Det kan hända att brännaren slocknar när du släpper vredet, vilket innebär att termoelementet inte värmts upp tillräckligt.

Vänta en liten stund innan du försöker igen. Håll vredet intryckt längre.




Om lågan slocknar av misstag finns det en säkerhetsmekanism som spärrar gastillförseln, även om kranen är öppen. Vrid vredet till  igen och vänta 60 sekunder innan du försöker tända lågan igen.

Användning av behållare



Under matlagning, för att undvika brännskador, skador på spishällen eller toppen, ska alla behållare eller grillar placeras inne i spishällens omkrets.

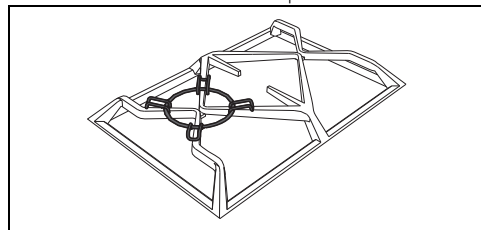


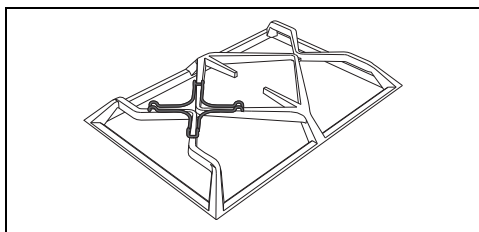
Kontrollera alltid att vreden står på läge  (avstängd) när du inte ska använda hällen längre.

Användning av tillbehör

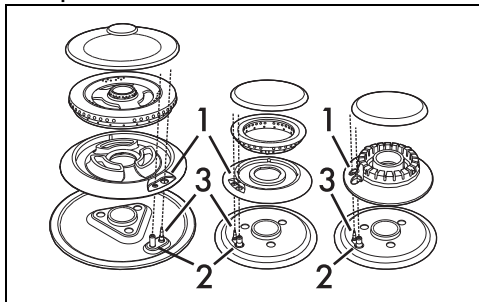
Stödgaller

Stöd gallren ska placeras på hällens galler. Kontrollera att de är korrekt placerade.





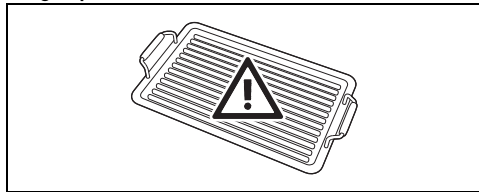
Rätt placering av brännarlock och flamspridare



Innan man tänds hällens brännare ska man kontrollera att flamspridarna är korrekt placerade tillsammans med tillhörande brännarlock. Se noga till att flamspridarnas hål 1 hamnar rätt i förhållande till tändstiften 3 och termoelementen 2. Kontrollera vidare att

flamspridarnas kopplingar fästs korrekt i brännarens hål.

Försiktighetsåtgärder angående användning av grillpannan



När man ska använda grillpanna ska man ta hänsyn till följande:

- Grillpannan får inte överskrida spishällens ytterkanter.
- Placera inte grillpannan på flera brännare samtidigt.
- Du kan förvärma grillpannan på brännaren med maximal effekt i inte mer än 10 minuter.
- Se noga till att brännarens lågor inte slår ut från grillpannans kanter.
- Håll ett avstånd på minst 160 mm mellan grillpannan och en sidovägg och/eller den bakre väggen, framför allt om den står på en extra snabb brännare..
- Använd aldrig i mer än 40 minuter.

SV

RENGÖRING OCH UNDERHÅLL

Rengöring av spishällen

Spishällens galler

Ta av gallren och rengör dem i ljummet vatten med ett rengöringsmedel utan slipmedel. Var noga att avlägsna alla beläggningar. Torka dem noggrant och sätt tillbaka dem på spishällen.



Eftersom gallren ständigt kommer i kontakt med lågan kan det hända att de emaljerade ytorna som utsätts för värme mattas med tiden. Detta är helt naturligt och äventyrar inte på något sätt komponentens funktion.

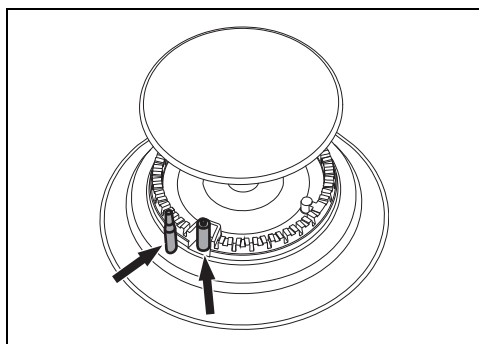
Flamspridare och brännarlock

Brännarlocken och flamspridarna kan tas av för att förenkla rengöringen. Rengör dem i varmt vatten och med icke slipande rengöringsmedel. Avlägsna varsamt alla beläggningar och låt delarna torka helt. Sätt tillbaka flamspridarna

och se noga till att de placeras korrekt tillsammans med tillhörande brännarlock.

Tändstift och termoelement

För en god funktion måste tändstiften och termoelementen alltid vara rena. De ska regelbundet kontrolleras och vid behov rengöras med en fuktig trasa. Eventuella intorkade rester tas bort med en tandpetare i trä eller en nål.



Rengöring av ytorna

För att bevara ytorna i gott skick ska de rengöras efter varje användningstillfälle, efter att de svalnat.

Vanlig daglig rengöring

Använd alltid och uteslutande särskilda produkter som inte innehåller slipmedel eller klorbaserade syror. Häll ut medlet på en fuktig trasa och torka av ytan. Skölj omsorgsfullt och torka därefter med en mjuk trasa eller en mikrofibertrasa.

Matstänk eller rester

Undvik så vitt möjligt att använda stålull eller vassa skrapor eftersom de skadar apparatens ytor. Använd vanliga icke-repande produkter och vid behov redskap av trä eller plast. Skölj omsorgsfullt och eftertorka med en mjuk trasa eller en mikrofibertrasa.

Vad gör man om...

Spishällen inte fungerar:

- Kontrollera att spishällen är ansluten och att huvudströmbrytaren är tillkopplad.
- Kontrollera att inga strömbortfall förekommer.
- Kontrollera att inte säkringen gått. I sådant fall ska säkringen bytas ut.
- Kontrollera att den automatiska brytaren i hushållets elsystem inte utlösts. I sådant fall ska brytaren aktiveras igen.

Tillagningsresultaten inte är tillfredsställande:

- Säkerställ att ytan har en korrekt ventilation och att luftintagen är helt fria från hinder.

Spishällen producerar rök:

- Låt spishällen svalna och rengör den efter tillagningen.
- Kontrollera att inte maten läckt ut och använd eventuellt en större kastrull.

Säkringarna eller hushållets termomagnetiska brytare utlöser kontinuerligt:

- Kontakta Teknisk Service eller en elektriker.

INSTALLATION



Apparaten ska installeras av en behörig tekniker och enligt gällande föreskrifter.



Apparaten är fabriksinställd för: metangas G20 med ett tryck på 20 mbar.

Gaskopplingar



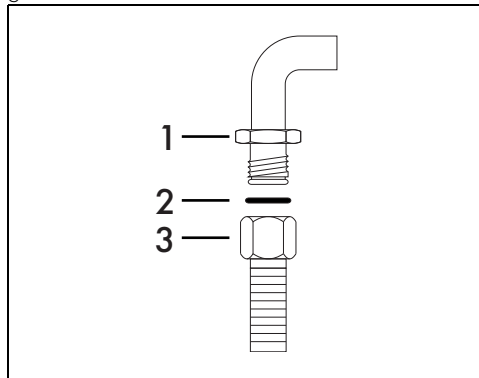
Se Allmänna säkerhetsanvisningar.

Anslutning till gasnätet kan ske med en stålslang utan fogar, i enlighet med föreskrifterna i gällande lagstiftning. För matning med annan typ av gas se kapitel "Anpassning till andra typer av gas". Apparatens gaskoppling har en 1/2" utvändig gänga (ISO 228-1).

Anslutning med stålslang

Anslut till gasnätet med hjälp av en stålslang utan fogar vars egenskaper uppfyller kraven i

gällande föreskrifter.

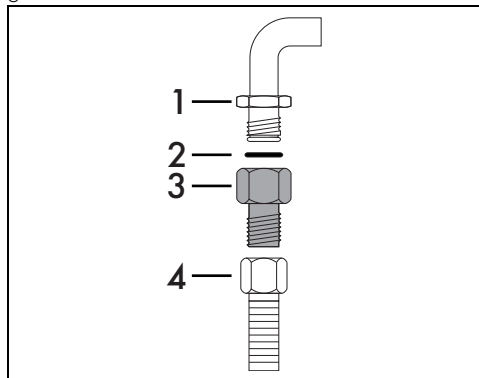


Skruva fast kopplingen 3 på apparatens gaskoppling 1 och placera den medföljande packningen 2 mellan dessa.

Anslutning med stålslang med konisk koppling

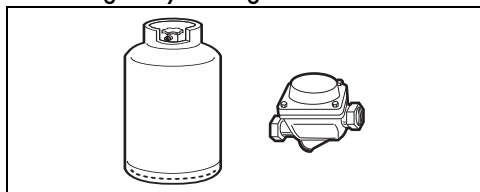
Anslut till gasnätet med hjälp av en stålslang utan fogar vars egenskaper uppfyller kraven i

gällande föreskrifter.



Skruva noga fast kopplingen 3 vid apparatens gaskoppling 1 (1/2" gänga ISO 228-1) och placera den medföljande packningen 2 mellan de två delarna. Applicera isolerande material på kopplingens gänga 3 och skruva därefter fast stålslangen 4 vid kopplingen 3.

Anslutning till flytande gas



Använd en tryckregulator och genomför anslutningen till behållaren i enlighet med de anvisningar som anges i gällande föreskrifter.

Matningsstrycket ska överensstämma med de värden som anges i "Tabeller över egenskaper för brännare och munstycken".

Ventilation av lokaler

Apparaten får endast installeras i lokaler med fast ventilation enligt gällande föreskrifter. Det krävs en god cirkulation i lokalen där apparaten installeras för att uppnå en jämn gasförbrukning och en tillräcklig ventilation av lokalen.

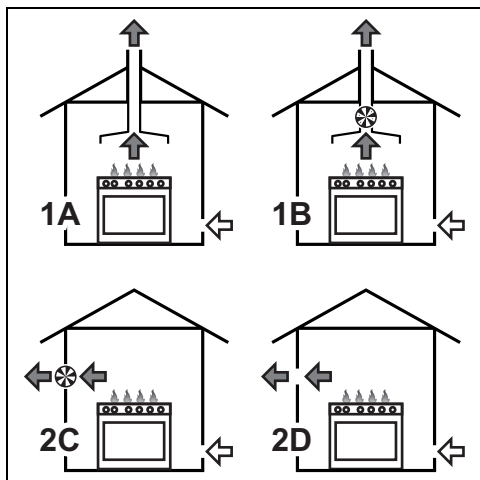
Storleken på luftintagen, som skyddas av galler, måste överensstämma med gällande föreskrifter. Luftintagen ska placeras så att de inte täpps till, vare sig helt eller delvis.

Lokalen ska alltid vara lämpligen ventilerad så att den värme och fukt som bildas vid matlagning kan vädras ut. I synnerhet ska man vid en längre stunds användning öppna ett fönster eller öka hastigheten för eventuella fläktar.

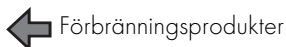
Utsläpp av förbränningsprodukter

Utsläppet av förbränningsprodukterna ska ske antingen med hjälp av spiskåpor anslutna till en väl fungerande skorsten med självdrag eller med hjälp av en köksfläkt. För att få ett väl fungerande ventilationssystem krävs det att man anlitar en erfaren fackman som nogt kan planera och utföra installationen i enlighet med kraven i gällande föreskrifter beträffande placering och avstånd.

När installationen är avslutad bör installatören utfärda en försäkran om överensstämmelse.



- 1 Utsläpp med hjälp av spiskåpa
- 2 Utsläpp vid avsaknad av spiskåpa
- A Utvädring med hjälp av enkel skorsten med självdrag
- B Utvädring med hjälp av enkel skorsten med elfläkt
- C Utvädring direkt ut i fria luften med hjälp av elfläkt i vägg eller fönster
- D Utvädring direkt ut i fria luften via vägg



Anpassning till olika typer av gas

Vid drift med andra typer av gaser ska man byta ut munstyckena och justera primärluften. För att byta munstyckena och ställa in brännarna ska

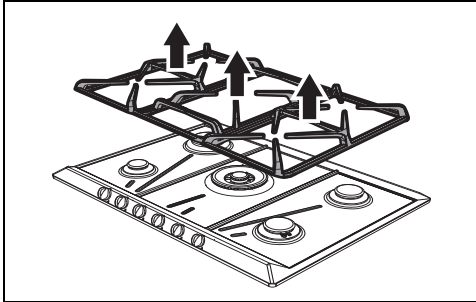
man avlägsna hällen.



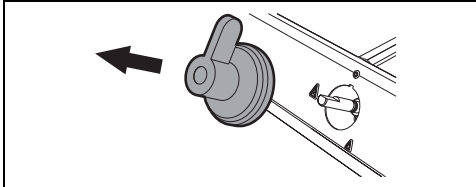
För att kunna byta ut munstyckena måste man ta ut apparaten från den möbel den byggs in i.

Avlägsna hällen

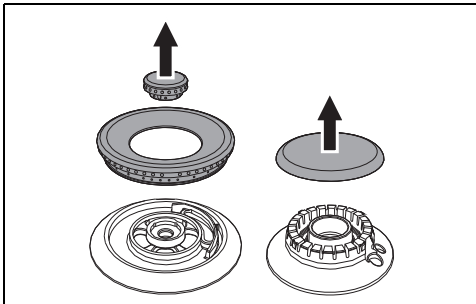
1. Avlägsna gallren från hällen.



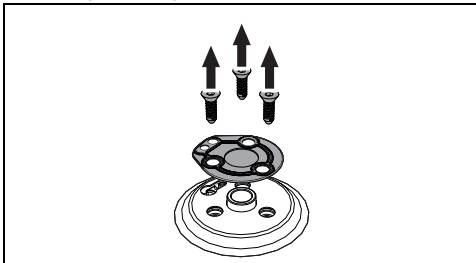
2. Avlägsna vreden genom att lyfta upp dem.



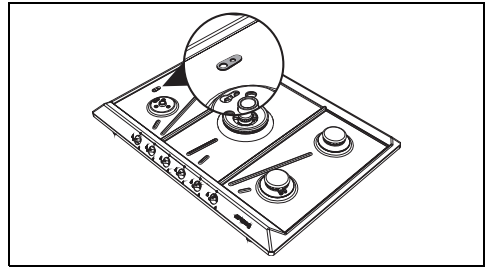
3. Avlägsna flamspridare och tillhörande brännarlock.



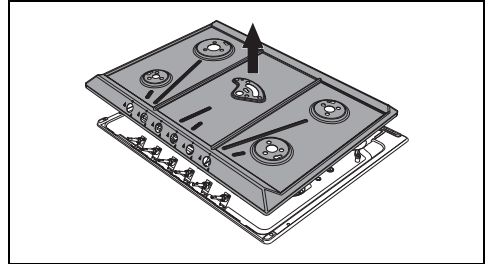
4. Lossa skruvarna under brännarna för att avlägsna fästplattan.



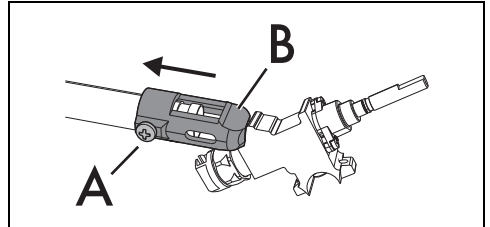
5. Avlägsna tätningen vid brännarnas termoelement och tändstift.



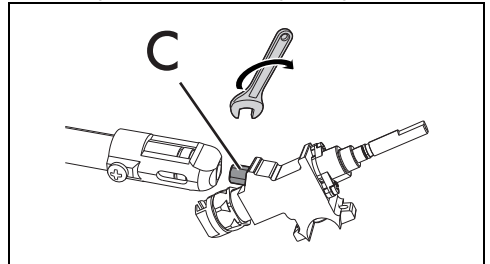
6. Avlägsna hällen.



Byte av munstycken/luftreglering



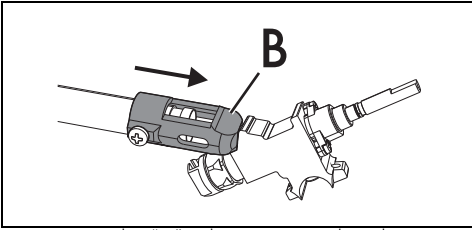
7. Lossa skruven "A" och tryck ner luftregulatorn "B" så långt det går.



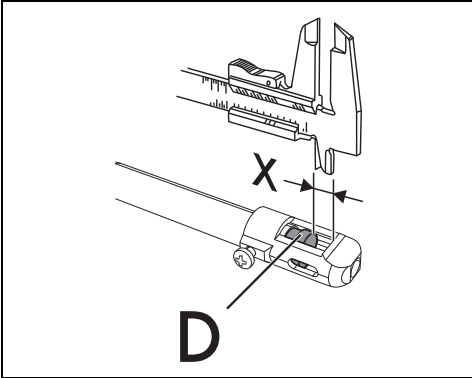
8. Använd en fast nyckel för att avlägsna munstyckena C och montera de munstyckena som passar till den nya typen av gas, enligt de anvisningar som anges i tillhörande

tabeller (se "Typer av gas och motsvarande länder").

(beroende på modell) tills korrekt minimilåga erhålls.



9. Fäst stödet "B" i dess ursprungliga läge, så att det helt täcker munstycket "C".



10. Justera luftflödet genom att flytta venturiröret "D" tills du erhåller avståndet "X" vilket anges i tabellen (se "Tabell över munstyckenas och brännarnas egenskaper" i avsnitt "Primärluft" (mm)) skruva sedan fast skruven "A".

11. När man har justerat alla brännare ska man montera apparaten igen.



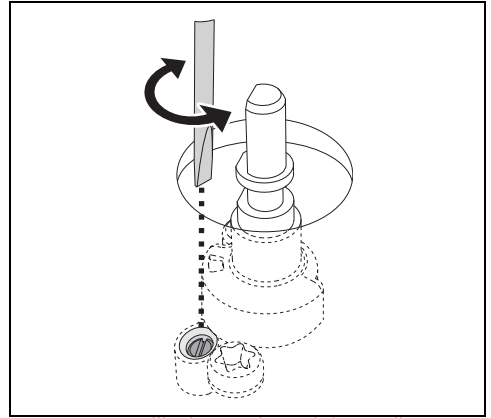
Munstyckets åtdragningsmoment får inte vara mer än 3 Nm.

Inställning av lägsta effekt för metangas eller stadsgas

1. Tänd brännaren och vrid den till minimiläge.
2. Ta bort gaskranens vred och vrid justerskruven vid sidan om kranens stång

Gastyper och ursprungsland

Typ av gas	IT	GB IE	FR BE	ES	PT	RU	SE DK	FI NO	PL	HU
1 Metangas G20										
G20	20 mbar	•	•		•	•	•	•	•	
G20/25	20/25 mbar			•						
2 Metangas G20										
G20	25 mbar									•



3. Montera tillbaka vredet och kontrollera att brännarens låga är stabil.
4. Vrid snabbt vredet från högsta till lägsta effekten; lågan ska inte slockna.
5. Upprepa momentet på alla gaskranar.

Inställning av lägsta effekt för flytande gas

Vrid skruven som sitter vid sidan om kranens stång medurs och dra åt den helt.



Efter anpassning till en annan gas än den apparaten ställts in för i fabriken ska man byta ut etiketten för gasanvändning som sitter på apparaten mot en etikett som överensstämmer med den nya gasen. Etiketten finns i påsen tillsammans med munstyckena (i förekommande fall).

Smörjning av gaskranar

Med tiden kan det hända att gaskranarna blir svåra att vrida och fastnar. Rengör dem tvändigt och byt ut smörjfettet.



Smörjningen av gaskranarna ska utföras av en specialiserad tekniker.

Typ av gas	IT	GB IE	FR BE	ES	PT	RU	SE DK	FI NO	PL	HU
3 Metangas G25.1										
G25.1 25 mbar										•
4 Metangas G2.350										
G2.350 13 mbar									•	
5 Flytande gas G30/31										
G30/31 28-30/37 mbar	•	•	•	•	•	•				
G30/31 30/30 mbar							•	•		•
6 Flytande gas G30/31										
G30/31 37 mbar									•	
7 Stadsgas G110										
G110 8 mbar	•						•			

Beroende på installationsland kan de typer av gaser som finns tillgängliga variera. Se numret i rubriken för att via "Tabeller över egenskaper för brännare och munstycken" erhålla korrekta värden.

Tabeller över egenskaper för brännare och munstycken

1 Metangas G20 - 20 mbar	AUX	SR	R	UR2 inre	UR2 ext.	UR3
Nominell termisk effekt (kW)	1,10	1,7	3,10	1,10	3,90	3,30
Munstyckets diameter (1/100 mm)	73	92	126	73	140	130
Primärluft (mm)	1,5	1,5	2,5	2	2	1,5
Reducerad effekt (W)	400	450	750	400	1200	1400
2 Metangas G20 - 25 mbar	AUX	SR	R	UR2 inre	UR2 ext.	UR3
Nominell termisk effekt (kW)	1,10	1,70	3,10	1,10	3,90	3,30
Munstyckets diameter (1/100 mm)	73	92	115	73	132	123
Primärluft (mm)	1,5	1,5	1,5	2	4	1,5
Reducerad effekt (W)	400	450	750	400	1200	1400
3 Metangas G25.1 - 25 mbar	AUX	SR	R	UR2 inre	UR2 ext.	UR3
Nominell termisk effekt (kW)	1,10	1,70	3,10	1,10	3,90	3,30
Munstyckets diameter (1/100 mm)	76	98	135	76	150	140
Primärluft (mm)	1,5	1,5	1,5	2	4	1,5
Reducerad effekt (W)	400	450	750	400	1200	1400
4 Metangas G2.350 - 13 mbar	AUX	SR	R	UR2 inre	UR2 ext.	UR3
Nominell termisk effekt (kW)	1,10	1,70	3,00	1,10	3,90	3,30
Munstyckets diameter (1/100 mm)	100	105	140	100	200	180
Primärluft (mm)	1,5	1	1,5	2	3	2
Reducerad effekt (W)	400	450	750	400	1200	1400
5 Flytande gas G30/31 - 30/37 mbar	AUX	SR	R	UR2 inre	UR2 ext.	UR3
Nominell termisk effekt (kW)	1,10	1,70	3,10	1,10	3,90	3,30
Munstyckets diameter (1/100 mm)	48	62	85	48	92	87
Primärluft (mm)	2	2	10	4	10	2
Reducerad effekt (W)	400	450	750	400	1200	1400
Nominell effekt G30 (g/h)	80	124	225	80	284	240
Nominell effekt G31 (g/h)	79	121	221	79	279	236

6 Flytande gas G30/31 - 37 mbar	AUX	SR	R	UR2 inre	UR2 ext.	UR3
Nominell termisk effekt (kW)	1,10	1,70	3,10	1,10	3,90	3,30
Munstyckets diameter (1/100 mm)	48	60	80	48	89	82
Primärluft (mm)	2	2	3	4	10	3
Reducerad effekt (W)	400	450	750	400	1400	1600
Nominell effekt G30 (g/h)	80	124	225	80	284	240
Nominell effekt G31 (g/h)	79	121	221	79	279	236

7 Stadsgas G110 - 8 mbar	AUX	SR	R	UR2 inre	UR2 ext.	UR3
Nominell termisk effekt (kW)	1,10	1,70	3,10	1,10	3,80	3,30
Munstyckets diameter (1/100 mm)	132	165	240	132	290	250
Primärluft (mm)	1	1	1	1	1	1,5
Reducerad effekt (W)	400	450	750	400	1200	1400

De munstycken som ej medföljer finns tillgängliga via behöriga serviceverkstäder.

Elektrisk anslutning



Se Allmänna säkerhetsanvisningar

Allmän information

Kontrollera att egenskaperna för elnätet är lämpliga i förhållande till de värden som anges på dekalen.

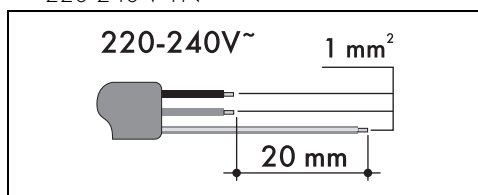
Identifikationsdekalen med tekniska data, serienummer och märkning har placerats väl synlig på apparaten.

Dekalen får aldrig avlägsnas.

Sörj för jordning med hjälp av en ledning som är minst 20 mm långre än de andra.

Apparaten får användas i följande lägen:

- 220-240 V 1N~



De värden som anges gäller tvärsnittet för den invändiga ledningen.



Matningskablar är dimensionerade med hänsyn till sammanlagringsfaktorn (i överensstämmelse med standard SS-EN 60335-2-6).

Fast anslutning

Matningslinjen ska förses med en allpolig brytare som säkerställer fränkoppling från nätet

och som har ett kontaktmellanrum som garanterar en fullständig fränkoppling i enlighet med villkoren i över-spänningskategori III, i överensstämmelse med installationsreglerna.

För den australiensiska och nyzeeländska marknaden:

Fränkopplingen som ingår i den fasta anslutningen ska uppfylla kraven i AS/NZS 3000.

Anslutning med kontakt och uttag

Kontrollera att kontakten och uttaget är av samma typ.

Undvik att använda adaptrar eller shuntar eftersom de kan förorsaka överhettning och förbränning.

Utskärning av arbetsytan

Säkerhetsanvisningar för placering och installation



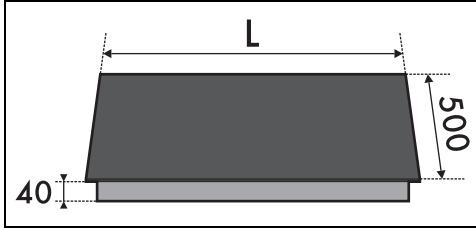
Se Allmänna säkerhetsanvisningar.

- Installationen kan utföras på olika material såsom murverk, metall, massivt trä eller plastlaminerat trä under förutsättning att dessa är värmebeständiga (> 90°C).
- Fanér, lim eller plastbeklädnad på intilliggande möbler måste vara värmebeständiga (> 90°C), annars kan de med tiden bli missformade.
- Om möbelen inte har en öppning för inbyggnad måste detta realiseras genom mureri- och/eller snickeriarbeten som måste utföras av en behörig tekniker.
- Minimivstånd mellan köksfläkten och

spishällens yta måste minst motsvara det avstånd som anges i monteringsinstruktionerna för köksfläkten.

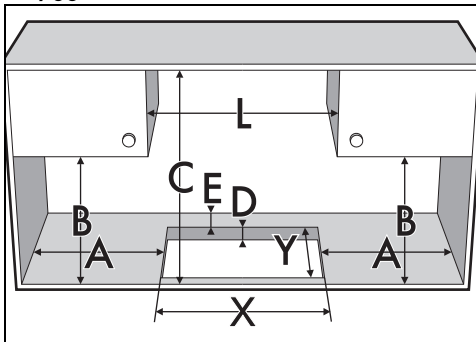
- Respektera även minimiavstånden för utskärningar i ytan på den bakre sidan enligt vad som anges på monteringsinstruktionerna.
- Om apparaten installeras över en ugn måste den sistnämnda vara försedd med en kylfläkt.

Apparatens storlek (mm)



	L
Modeller på 30 cm	306
Modeller på 60 cm	596
Modeller på 90 cm	886

Inbyggnadsmöbelns mått (mm)



Mod. (mm)	X (mm)	Y (mm)
300	252 ÷ 255	478÷482
600	555 ÷ 560	478÷482
900	839 ÷ 844	478÷482

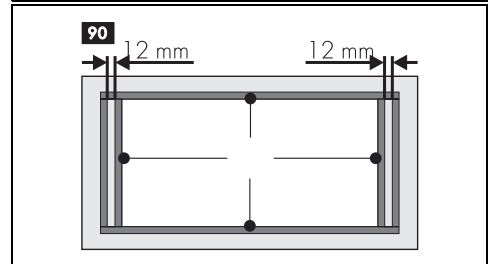
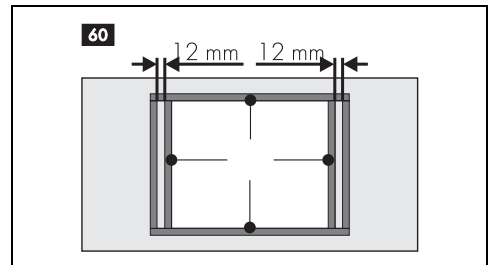
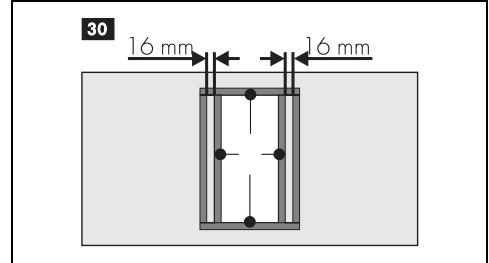
A (mm)	B (mm)	C (mm)*	D (mm)	E (mm)
min 150	min 460	min 750	20÷40	min 50

*Om det finns en möbel ovanför spishällen. För en fläkt, se måtten som anges i motsvarande handbok.

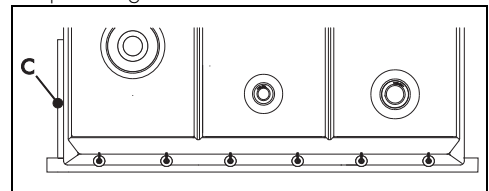
Tätning av spishällen

Före montering undvik att vätska tränger in mellan spishällens ram och arbetsytan genom att sätta på den självhäftande tätningen som medföljer längs hela spishällens omkrets.

1. Ta hänsyn till de mått som anges på bilden och kom ihåg att alla sidor av den interna packningen måste sitta intill hålet.



2. Fäst tätningen (genom att trycka lätt) längs ytterkanten av det hål som gjorts i arbetsytan.
3. Skär noggrant av överskottskanten (C) av packningen.

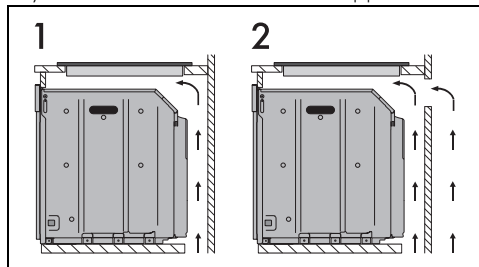


Fixera inte spishällen med silikon. Detta gör att spishällen skadas om den skulle behöva tas bort.

Inbyggnad

I utrymme för inbyggnad av ugn

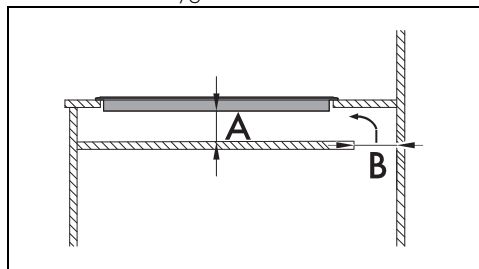
Avståndet mellan spishällen och köksmöblerna eller inbyggnadsapparaterna måste vara sådant att en tillräcklig ventilation och tillräcklig luftutmatning kan garanteras. Om spishällen installeras ovanpå en ugn måste ett visst utrymme lämnas mellan de båda apparaterna.



- 1 Med öppning i botten
- 2 Med öppning i botten och på baksidan

På tomt utrymme

Om det finns andra möbler under hällen måste en dubbel botten av trä installeras på ett avstånd om minst 20 mm från hällens undersida för att undvika oavsiktlig kontakt. Den dubbla botten ska kunna avlägsnas endast med hjälp av avsedda verktyg.



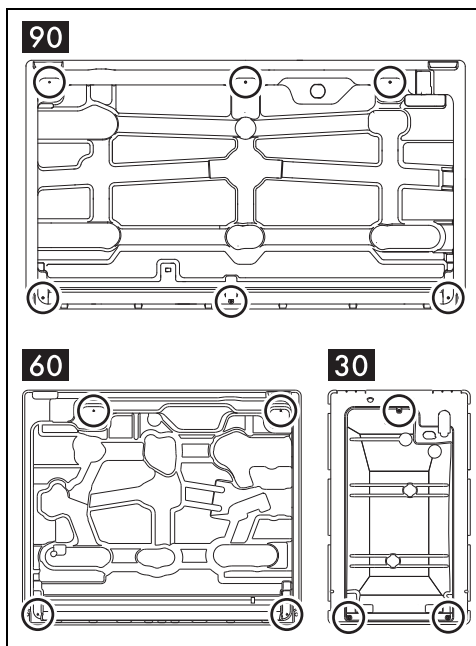
- A min. 20 mm - max. 50 mm
B min. 150 mm



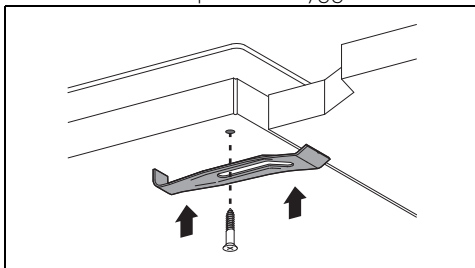
Att inte installera den dubbla botten i trä utsätter användaren för risken att av misstag komma i kontakt med vassa eller varma delar.

Fastsättning på det inbyggda skåpet

För att säkerställa en fastsättning på det inbyggda skåpet och att centreringsen är optimal måste de medföljande fästena skruvas in i hålen på det nedre höljet.



Skruva fast fästena i de markerade hålen för att fästa hällen korrekt på den inbyggda strukturen.



För installatören

- Vid anslutning med kontakt ska kontakten alltid vara lättåtkomlig efter installationen.
- Nätkabeln får inte vikas eller snurras.
- Apparaten ska installeras i enlighet med aktuella installationscheman.
- Man får inte försöka att lossa eller belasta kopplingens gängade vinkeldel. Man riskerar då att skada denna del av apparaten vilket kan ogiltigförklara tillverkarens garanti.
- Använd vatten och tvål på alla kopplingar för att kontrollera om det förekommer gasläckor. Använd INTE öppen låga för att kontrollera om det förekommer läckage.
- Tänd alla brännare både enskilt och alla

tillsammans för att kontrollera att gasventil, brännare och tändning fungerar korrekt.

- Vrid brännarnas vred till min. lågan och kontrollera att flaman är stabil. Gör detta på alla brännare, både enskilt och alla tillsammans.
- Om apparaten inte fungerar korrekt efter att alla kontroller utförts kontaktas en lokal auktoriserad serviceverkstad.
- När apparaten installerats korrekt ber vi att ni informerar användaren om korrekt användningsmetod.