

VAROITUKSIA	222	Keittotason käyttö	230
Turvallisuuteen liittyvät yleiset varoitukset	222	Lisävarusteiden käyttö	230
Asennus	225	PUHDISTUS JA HUOLTO	231
Laitteen käyttötarkoitus	226	Keittotason puhdistus	231
Tämä käyttöohje	226	Pintojen puhdistus	231
Valmistajan vastuu	226	Mitä tehdä, jos..	231
Tyyppikilpi	227	ASENNUS	232
Hävittäminen	227	Kaasuliitäntä	232
Energiatehokkuuden tekniset tiedot	227	Kaasutyypit ja maat	235
Energian säästämiseksi	227	Polttimien ja suuttimien ominaisuuksien taulukko	235
Miten käyttöohjetta luetaan	227	Sähköliitäntä	236
KUVAUS	228	Työtason muotoilu	237
Yleinen kuvaus	228	Kalusteasennus	238
Lisävarusteet	229	Kiinnitys kiinteään kalusteeseen	238
KÄYTTÖ	229	Ohjeet asentajalle	239
Varotoimenpiteet	229		

Nämä ohjeet ovat voimassa vain käyttömaissa, jotka on lueteltu laitteen tiedot sisältävässä laitteeseen kiinnitettyssä kilvessä.

Tämä kalusteasennettava keittotaso kuuluu luokkaan 3.

VAROITUKSIA

Turvallisuuteen liittyvät yleiset varoitukset

Henkilövahingot

- **VAROITUS:** Laitte ja siihen kuuluvat osat tulevat erittäin kuumiksi käytön aikana. Pidä lapset poissa laitteen läheisyydestä.
- Suojaa käsiä uunikintailla käytön aikana.
- Älä koskaan yritä sammuttaa liekkiä/tulipaloa vedellä: sammuta laite ja peitä liekki kannella tai sammutuspeitteellä.
- Tämän laitteen käyttö on sallittu yli 8-vuotiaille lapsille ja henkilöille, joiden fyysinen tai henkinen kapasiteetti tai aistit ovat alentuneet tai joilta puuttuu

tarvittava kokemus tai taidot, ainoastaan, jos heitä valvotaan tai opastetaan laitteen oikeaoppiseen käyttöön ja kerrotaan siihen liittyvistä vaaroista.

- Lapset eivät saa leikkiä laitteella.
- Pidä alle 8-vuotiaat lapset loitolla, ellei heitä valvota jatkuvasti.
- Älä päästä alle 8-vuotiaita lapsia laitteen läheisyyteen sen toiminnan aikana.
- Lapset eivät saa suorittaa puhdistus- ja huoltotoimenpiteitä ilman valvontaa.
- Varmista, että liekin jako-osat ja vastaavat kannet on asetettu

oikein paikoilleen.

- Kypsennystä on aina valvottava. Lyhytaikaista paistoa on valvottava jatkuvasti.
- VAROITUS: Rasvaisten ruokien ja/tai öljyjen kypsennys voi olla vaarallista ja aiheuttaa tulipalon.
- Rasvat ja öljyt voivat syttyä palamaan jos ne ylikuumenevat. Älä poistu paikalta kun valmistat öljyä tai rasvaa sisältäviä ruokia. Jos öljyt tai rasvat syttyvät palamaan, älä koskaan sammuta käyttäen vettä. Laita kansi kattilan päälle ja sammuta vastaava poltin.
- Älä aseta metalliesineitä, kuten astioita tai ruokailuvälineitä, keittotason pinnalle, sillä ne voivat ylikuumentua.
- VAROITUS: valvomaton ruoanlaitto liedellä käyttäen rasvaa tai öljyä voi olla vaarallista ja aiheuttaa tulipalon. ÄLÄ KOSKAAN yritä sammuttaa tulta vedellä, vaan sammuta laite ja peitä sitten liekki esimerkiksi kannella tai huovalla.
- Älä käytä kypsennyksessä säilyketölkkejä, suljettuja astioita tai muoviasioita.
- Älä työnnä teräviä metalliesineitä (keittiövälineitä tai työkaluja) laitteessa oleviin aukkoihin.
- Älä käytä tai säilytä tulenarkoja

materiaaleja laitteen läheisyydessä tai suoraan keittotason alla.

- Sammuta laite käytön jälkeen.
- Älä koskaan irrota pistoketta (jos läsnä) johdosta vetämällä.
- **ÄLÄ KÄYTÄ SPRAY-SUIHKEITA TÄMÄN LAITTEEN LÄHEISYYDESSÄ KUN SE ON TOIMINNASSA.**
- **ÄLÄ TEE MUUTOKSIA LAITTEESEEN.**
- Pue aina henkilösuojaimet ennen laitetta koskevien toimenpiteiden suorittamista (asennus, huolto, asemointi tai siirto).
- Älä suorita puhdistustoimenpiteitä laitteen ollessa vielä kuuma tai toiminnassa.
- Ennen laitteelle suoritettavia huoltotoimenpiteitä, kytke yleinen virransyöttö pois päältä.
- Älä koskaan yritä korjata laitetta yksin tai ilman pätevän teknikon apua.
- Vaaratilanteiden välttämiseksi, jos virtajohto on vahingoittunut, ota välittömästi yhteyttä tekniseen huoltoon, joka vaihtaa sen uuteen.
- VAROITUS: Kaasukäyttöisen kypsennyslaitteen käyttö johtaa lämmön, kosteuden ja palamistuotteiden syntymiseen huoneessa, johon se on asennettu. Varmista hyvä ilmanvaihto erityisesti laitteen

ollessa käytössä: pidä luonnolliset ilmanvaihtoaukot avoinna tai asenna mekaaninen ilmanvaihtolaite.

- Laitteen intensiivinen ja pitkäaikainen käyttö voi edellyttää lisäilmanvaihtoa, esimerkiksi ikkunan avaamista tai ilmanvaihdon tehostamista esimerkiksi lisäämällä mekaanisen imun tehoa.
- Tämä laite ei sovellu asennettavaksi ja käytettäväksi jälkiasennettujen kansien tai suojusten kanssa.

Laitteelle aiheutuvat vahingot

- Älä istu laitteen päälle.
- Älä käytä laitetta laskutasona.
- Älä tuki laitteen aukkoja tai tuuletusaukkoja.
- Älä käytä keittotasoa jos sen alle asennetussa mahdollisessa uunissa on meneillään pyrolyysiprosessi.
- Älä käytä höyrysuihkuja laitteen puhdistamiseksi.
- Älä jätä laitetta valvomatta paiston aikana, sillä rasvoja tai öljyjä voi valua ulos ja ne voivat syttyä palamaan ylikuumentuessaan. Toimi äärimmäisen varovaisesti.
- Tulipalovaara: älä säilytä esineitä keittotasojen päällä.
- **ÄLÄ MISSÄÄN TAPAUKSESSA KÄYTÄ LAITETTA HUONEEN LÄMMITTÄMISEEN.**

- Astiat tai pannut on asetettava keittotason alueen sisäpuolelle.
- Kaikkien keittoastioiden pohjan tulee olla tasainen ja säännöllinen.
- Jos neste kiehuu tai valuu yli, puhdista valunut neste pois keittotasolta.
- Älä kaada keittotasolle happamia aineita kuten sitruunamehua tai etikkaa.
- Älä päästä keittotasoon sokeria tai muita sokerisekoituksia kypsennyksen aikana.
- Älä aseta sen päälle materiaaleja tai aineita, jotka voivat sulaa tai syttyä palamaan (paperi, muovi tai alumiinifolio) kypsennyksen aikana.
- Aseta astiat suoraan ritilöille polttimien päälle.
- Älä laita tyhjiä kattiloita tai pannuja päällä olevien polttimien päälle.
- Älä käytä karkeita ja hankaavia materiaaleja tai teräviä, metallisia lastoja.
- Älä käytä teräsosien tai metallipinnoituksilla käsiteltyjen osien (kuten esimerkiksi anodisoidut, nikkeloityt, kromatut osat) puhdistuksessa klooria, ammoniakkia tai valkaisuainetta sisältäviä puhdistusaineita.
- Älä pese tasoon kuuluvia irrotettavia ritilöitä, liekin jako-osia ja kansia

astianpesukoneessa.

- Tätä laitetta ei ole tarkoitettu käytettäväksi ulkoisten ajastimien tai kauko-ohjainten kanssa.

Asennus

- **TÄTÄ LAITETTA EI SAA ASENTAA VENEISIIN TAI ASUNTOVAUNUIHIN.**
- Tätä laitetta ei saa asentaa astianpesukoneen päälle.
- Asenna laite kalusteeseen toisen henkilön avustamana.
- Ennen asennusta on tarkistettava, että paikalliset jakeluolosuhteet (kaasutyyppi ja sen paine) ja laitteen säädöt ovat yhteensopivia.
- Tätä laitetta ei ole liitetty palamistuotteiden poistojärjestelmään. Se on asennettava ja liitettävä voimassa olevien asennusmääräysten mukaisesti. Kiinnitä erityistä huomiota tuuletusvaatimuksiin.
- Tätä laitetta koskevat säädöt on annettu kaasua koskevassa säätötarrassa.
- Anna kaasuliitännät valtuutetun asentajan tehtäväksi.
- Anna sähköliitännät ammattitaitoisen teknisen henkilöstön tehtäväksi.
- Käyttöönotto letkua käyttämällä tulee tehdä siten, että letkun pituus ei ylitä 2 metriä jos kyseessä ovat teräsletkut ja 1,5 metriä jos kyseessä ovat

kumiletkut.

- Kaasuliitännät eivät saa olla kosketuksissa kalusteasennetun moduulin liikkuvaan osaan (esimerkiksi laatikkoon) eivätkä ne saa kulkea tilassa, jossa ne saattavat joutua litistetyiksi.
- Käytä vaadittaessa määräyksen mukaista paineensäädintä.
- Jokaisen toimenpiteen jälkeen tarkista, että kaasuliitännöiden kiristysmomentti on 10 Nm ja 15 Nm välillä.
- Kun asennus on suoritettu, tarkasta mahdolliset vuodot saippuanesteellä. Älä koskaan käytä liekkiä.
- Tarkista, että kalusteessa on vaaditut aukot.
- Tarkista, että kalusteen materiaali kestää lämpöä.
- Anna asennus- ja huoltotoimenpiteet ammattitaitoisen henkilökunnan suorittavaksi voimassa olevien säädösten mukaisesti.
- Sähköjärjestelmän turvallisuusmääräyksen mukainen maadoitus on pakollinen.
- Käytä vähintään 90 °C:n lämpötilaa kestäviä johtoja.
- Vie virtajohto kalusteen takaosasta. Varo ettei se pääse kosketuksiin keittotason alaosaan tai mahdolliseen alapuolella olevaan uuniin.

- Toimi varovaisesti jos ylimääräisiä sähkölaitteita kytketään. Liitosjohtoja ei saa päästää kosketuksiin kuumien keittoalueiden kanssa.
- Virtajohtojen ruuvien kiristysmomentti liitinrimassa tulee olla välillä 1,5-2 Nm.
- Vain tekninen ja koulutettu henkilöstö saa asentaa ja vaihtaa tarvittaessa virtajohdon uuteen.
- Vaaratilanteiden välttämiseksi, jos virtajohto on vahingoittunut, ota välittömästi yhteyttä tekniseen huoltoon, joka vaihtaa sen uuteen.
- Ennen laitteelle suoritettavien toimenpiteiden suorittamista (asennus, huolto, asemointi tai siirto), varustaudu aina henkilönsuojaimilla.
- Ennen laitteelle suoritettavia huoltotoimenpiteitä, kytke yleinen virransyöttö pois päältä.
- Mahdollista laitteen irrottaminen asennuksen jälkeen helppopäasyisellä pistokkeella tai kytkimellä, jos kyseessä on kiinteä liitäntä.
- Sijoita laitteen syöttölinjaan kaikinapainen katkaisin, jonka kontaktien avausväli on sellainen, että irtikytkentä saadaan ylijänniteluokassa III, voimassaolevien asennusmääräysten mukaisesti.
- Laitteen oikean toiminnan arviointi (nupin kierto, ritilöiden

asento jne.) on suoritettava laitteen ollessa asennettuna ja kiinnitettynä kaappiin.

- Tätä laitetta voidaan käyttää korkeintaan 2000 metriä merenpinnan yläpuolella.

Laitteen käyttötarkoitus

Laite on tarkoitettu ruokien kypsennykseen kotitalouskäytössä. Kaikenlainen muu käyttö on sopimatonta. Sitä ei saa käyttää:

- kaupan työntekijöille tarkoitetun keittöön alueella, toimistoissa ja muissa työtiloissa.
- maataloissa/maatilamatkailupaikoissa.
- hotelleissa, motelleissa ja vuokrahuoneistoissa asiakkaiden toimesta.
- aamiaismajoituspaikoissa (B&B).

Tämä käyttöohje

- Tämä käyttöohje on laitteen oleellinen osa ja siksi se on säilytettävä ehjänä sekä käyttäjien helposti saatavilla koko laitteen käyttöajan ajan.
- Ennen laitteen käyttöä lue tämä käyttöohje huolellisesti läpi.
- Tässä käyttöohjeessa annetut selitykset sisältävät kuvia, jotka kuvaavat näytölle yleisesti ilmestyviä ohjeita. On kuitenkin pidettävä mielessä, että laitteeseen voi olla asennettu päivitetty versio järjestelmästä, jonka vuoksi näyttöön ilmestyvät ohjeet voivat poiketa käyttöoppaassa osoitetusta.

Valmistajan vastuu

Valmistaja ei ota vastuuta henkilö- tai omaisuusvahingoista, jotka aiheutuvat:

- käyttötarkoitukseen nähden poikkeavasta käytöstä
- käyttöoppaassa olevien määräysten noudattamatta jättämisestä

- jonkin laitteen osan muuttamisesta
- muiden kuin laitteen alkuperäisten varaosien käytöstä.

Tyypikilpi

Laitteen tyypikilpi sisältää tekniset tiedot, sarjanumeron ja merkinnän. Tunnistuksen tyypikilpeä ei saa koskaan irrottaa.

Hävittäminen



Tämä laite on neuvoston sähkö- ja elektroniikkalaiteromuja (2012/19/EU) koskevan direktiivin mukainen, jonka vuoksi se tulee hävittää käyttöiän päättyessä erillään kotitalousjätteestä.

Tämä laite ei sisällä siinä määrin terveydelle ja ympäristölle haitallisia aineita, että sitä voitaisiin pitää vaarallisena voimassa olevien Euroopan neuvoston direktiivien mukaisesti.



Sähköjännite Sähköiskun vaara

- Kytke pääkytkin pois päältä.
- Irrota sähköjohto sähköjärjestelmästä.

Laitteen hävittämiseksi:

- Katkaise sähköjohto ja ota se pois.
- Toimita laite käyttöiän loputtua sähkö- ja elektronisten laitteiden erilliskeräykseen tai anna se jälleenmyyjälle toisen vastaavan laitteen hankinnan yhteydessä.

Laitteen pakkausmateriaalit ovat ympäristöystävällisiä ja kierrätettäviä.

- Toimita pakkausmateriaalit tarkoituksenmukaiseen erilliskeräykseen.



Muovipakkaukset Tukehtumisen vaara

- Pakkausmateriaaleja tai niiden osia ei saa jättää ilman valvontaa.
- Älä anna lasten leikkiä pakkausmateriaaleihin kuuluvilla muovipusseilla.

Energiatohokkuuden tekniset tiedot

Eurooppalaisen ekosuunnittelua koskevan asetuksen mukaiset tiedot ovat erillisessä asiakirjassa tuotteen käyttöohjeiden mukana.

Nämä tiedot löytyvät "Tuotetiedotteesta", joka on ladattavissa kyseisen tuotteen verkkosivuilta.

Energian säästämiseksi

- Kattilan pohjan läpimitta ei saa ylittää lasikeraamiselle tasolle merkittyjä viivoja.
- Kattiloita ei saa asettaa keittotason ympäröimään yli eikä näytön päälle.
- Kattilaa hankkiessasi tarkista jos osoitettu läpimitta viittaa kattilan pohjaan tai sen yläosaan, sillä yläosa on melkein aina suurempi pohjan läpimitaan nähden.
- Kun valmistat pitkän kypsennysajan vaativia ruokia, voit säästää aikaa ja energiaa käyttämällä painekattilaa, jonka ansiosta myös ruoka-aineksissa olevat vitamiinit pysyvät tallella.
- Varmista, että painekattila sisältää riittävän määrän vettä, sillä veden puutteesta johtuva ylikuumentuminen voi vahingoittaa kattilaa ja keittoaluetta.
- Aseta kattilan päälle mahdollisuuksien mukaan aina sopiva kansi.
- Valitse sopiva kattila kypsennettävän ruokamäärän mukaan. Suuri puolityhjä kattila saa aikaan energiahukan.



Jos keittotasoa ja mahdollista uunia käytetään samanaikaisesti, voi oman sähköjärjestelmän tehon maksimitaso ylittyä määrättyissä olosuhteissa.

Miten käyttöohjetta luetaan

Tässä käyttöohjeessa käytetään seuraavia kuvamerkkejä:



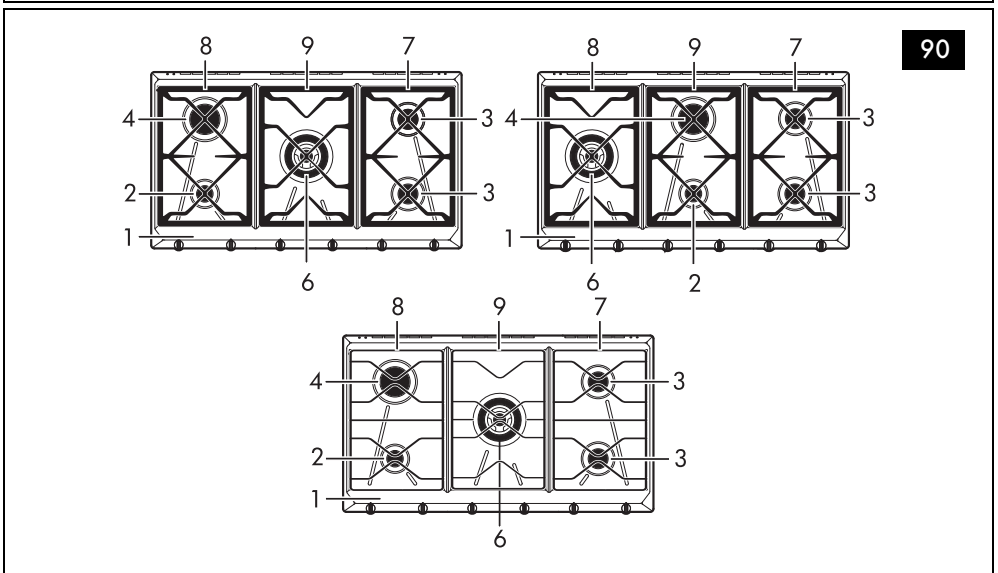
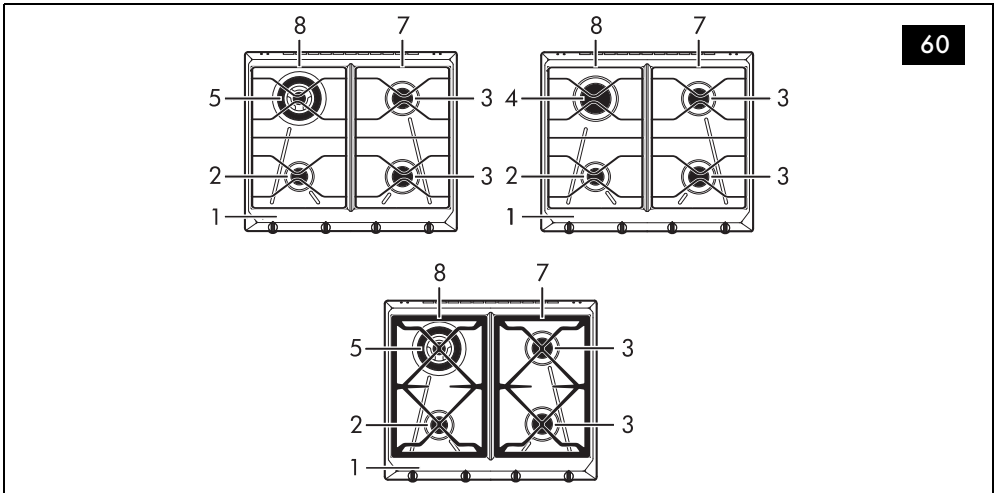
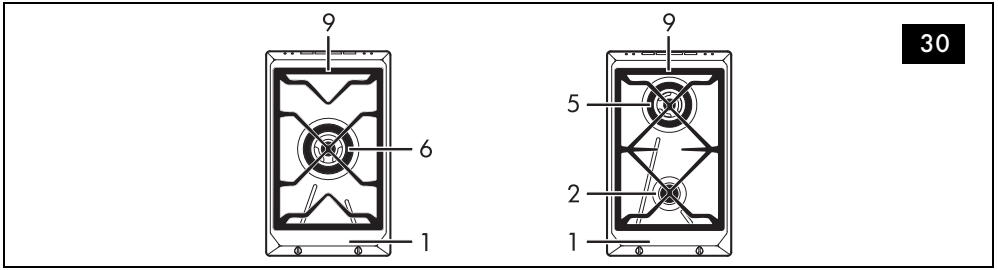
Varoitus/Huomio



Tieto/Ehdotus

KUVAUS

Yleinen kuvaus







1 Ohjauspaneeli

2 Lisäpoltin (AUX)

- 3 Puolinopea poltin (SR)
- 4 Nopea poltin (R)
- 5 Erittäin nopea poltin (UR3)
- 6 Pikapoltin kahdella kruunulla (UR2)
- 7 Oikea ritilä
- 8 Vasen ritilä
- 9 Keskiritilä

Polttimien kytkimet

Hyödylliset tasolla olevien polttimien sytyttämiseen ja säätöön. Paina ja käännä kytkimiä vastapäivään arvon  kohdalle sytyttääksesi vastaavat polttimet. Liekkiä säädetään kiertämällä kytkimiä maksimi-  ja minimalueen  välissä olevalla alueella. Sammuta polttimet asettamalla kytkimet takaisin asentoon .

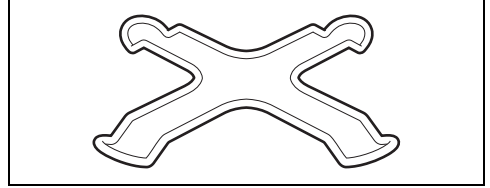
Lisävarusteet

- Joissakin malleissa ei välttämättä ole kaikkia lisävarusteita.
- Elintarvikkeiden kanssa kosketuksiin joutuvat

lisävarusteet on valmistettu voimassa olevien lakien mukaisista materiaaleista.

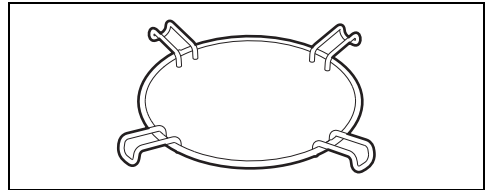
- Varustuksiin kuuluvia alkuperäisiä lisävarusteita tai ylimääräisiä lisävarusteita voidaan pyytää valtuutetuista huoltokeskuksista. Käytä vain valmistajan alkuperäisiä lisävarusteita.

Pienentävä ritilä



Ihanteellinen pienille astioille.

Pienentävä ritilä



Hyödyllinen wokkipannuja käytettäessä.

KÄYTTÖ

Varotoimenpiteet



Ks. Turvallisuuteen liittyvät yleiset varoitukset.

Kaasun ulostulo voi aiheuttaa räjähdyksen.

Jos ilmenee kaasun hajua tai jos kaasulaitteistossa esiintyy vikoja:

- Sulje välittömästi kaasunsyöttö tai kaasupullon venttiili.
- Sammuta välittömästi avotulet ja savukkeet.
- Älä kytke virtakytkimiä tai sähkölaitteita päälle äläkä irrota pistokkeita pistorasiasta. Älä käytä puhelimia tai matkapuhelimia rakennuksen sisällä.
- Avaa ikkunat ja tuuleta huone.
- Ota yhteys huoltopalveluun tai kaasulaitokseen.

Epätavallinen toiminta

Mitä tahansa seuraavista toiminnoista on pidettävä epätavallisena ja se vaatii huoltopyyntöä:


- Polttimien virheellinen syttyminen.
- Polttimet sammuvat helposti.
- Polttimet sammuvat toiminnan aikana.
- Kaasuhanoja on vaikea kääntää.

Keittotason käyttöön liittyviä käytännöllisiä neuvoja

Polttimien ihanteellinen tehokkuus ja kaasun kulutus voidaan optimoida käyttämällä polttimien kokoon sopivia kannellisia keittoastioita, tällöin liekki ei yllä keittoastioiden sivuille. Kiehumispisteen saavutuksen jälkeen liekkiä tulee pienentää niin, ettei neste kiehu keittoastiasta yli.

Poltin	Keittoastian halkaisija
AUX	12 - 14 cm
SR	16 - 20 cm
R	22 - 26 cm
UR	22 - 26 cm


Keittotason käyttö

Kaikki laitteen kytkimet ja ohjaimet sijaitsevat samassa etupaneelissa. Jokaiselle kytkimelle on osoitettu sitä vastaava poltin. Keitin on varustettu elektronisella sytytyslaitteella. Sytyttämistä varten riittää, että painat ja käännät kytkintä vastapäivään suurimman liekin kohdalle, kunnes poltin syttyy. Mikäli poltin ei syty 15 sekunnin kuluessa, käännä kytkin kohtaan . Odota 60 sekuntia ennen kuin yrität sytyttää uudelleen. Kun poltin on sytytetty, pidä kytkintä painettuna muutaman sekunnin ajan niin, että termoelementti lämpenee. Poltin saattaa sammua kytkimen hellittämishetkellä: se tarkoittaa, että lämpöelementti ei ole lämmennyt tarpeeksi.

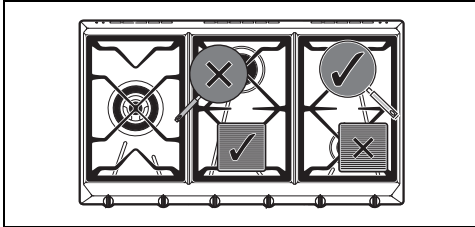
Odota hetki ja toista toimenpide. Pidä kytkintä alhaalla pidempään.



Tähtämättömän sammumisen tapahtuessa aktivoituu turvatoiminto, joka estää kaasun syötön vaikka hana olisi auki.


Käännä kytkin takaisin kohtaan  äläkä yritä sytyttää uunia uudelleen 60 sekuntiin.

Astioiden käyttö



Kypsennyksen aikana välttääksesi palovammoja, vahinkoja tasolle tai liedelle, kaikki astiat tai pannut on aina asetettava keittotason reunojen sisäpuolelle.



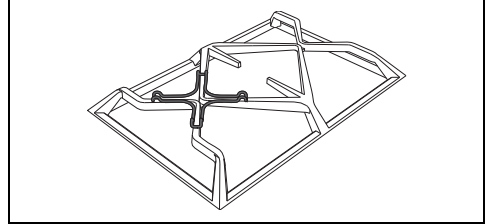
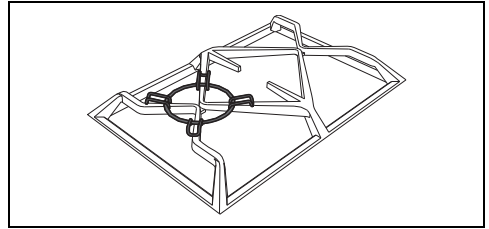
Jokaisen käytön jälkeen on tarkistettava, että kytkimet ovat asennossa  (sammutettu).

Lisävarusteiden käyttö

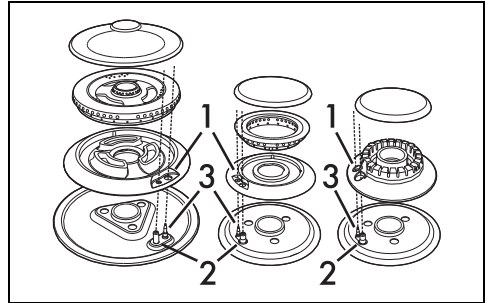
Pientävät riitilät

Pientävät riitilät asetetaan keittotason riitilöiden päälle. Varmista, että ne on asetettu oikein

paikoilleen.

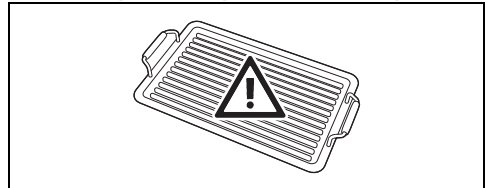


Liekkien jako-osien ja kansien oikea asento



Ennen keittotason polttimien sytyttämistä varmista, että liekin jako-osat ja vastaavat kannet on asetettu paikoilleen. Varmista, että jako-osien aukot 1 vastaavat hehkutulppien 3 ja termoelementtien 2 asemaa. Tarkista lisäksi, että liekin jako-osat asettuvat oikein polttimessa oleviin aukkoihin.

Pannun käyttöön liittyvät varoimenpiteet



Jos pannua halutaan käyttää, ota huomioon seuraavat varoimenpiteet:

- Pannu ei saa ylittää keittotason ympärysmittaa.
- Älä aseta pannua samanaikaisesti useiden polttimien päälle.
- Pannua voidaan esilämmittää käyttämällä

- polttimen maksimitehoa korkeintaan 10 minuuttia.
- Varo, etteivät polttimien liekit tule ulos pannun reunalta.

- Pidä vähintään 160 mm:n etäisyys pannun ja sivu- ja/tai takaseinän välillä, ennen kaikkea jos se on asemoitu ultranopean polttimen päälle.
- Älä koskaan ylitä 40 minuutin käyttöaikaa.

PUHDISTUS JA HUOLTO

Keittotason puhdistus

Keittotason ritilät

Irrota ritilät ja puhdista ne haalealla vedellä ja hankaamattomalla pesuaineella. Poista huolella kaikki ruokajäämät. Kuivaa huolellisesti ja aseta ne keittotasolle.



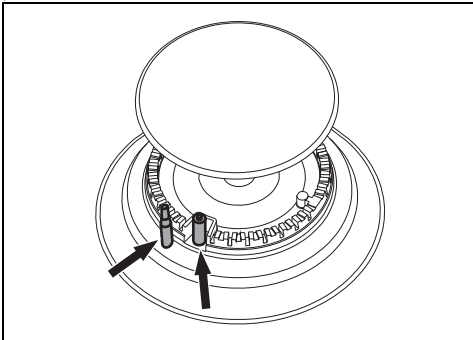
Ritilöiden ollessa jatkuvassa kosketuksessa liekkien kanssa, kuumuudelle altistettujen osien maalipinta saattaa ajan myötä heikentyä. Se on kuitenkin täysin luonnollista, eikä se vaikuta ritilöiden toimivuuteen millään tavoin.

Liekin jako-osa ja kannet

Kannet ja liekin jako-osat voidaan irrottaa niiden puhdistuksen helpottamiseksi. Pese ne lämpimässä vedessä hankaamattomalla pesuaineella. Poista niistä kaikki kovettumat huolellisesti ja odota, että ne ovat kuivuneet kokonaan. Aseta liekin jako-osat ja varmistu, että ne ja vastaavat kannet ovat asetettu paikoilleen.

Sytytystulpat ja termoelementit

Sytytystulppien ja termoelementtien hyvä toiminta edellyttää, että ne ovat aina hyvin puhtaat. Tarkista säännöllisesti osien puhtaus ja puhdista ne tarvittaessa kostealla pyyhkeellä. Mahdolliset jäämät voidaan poistaa puutikulla tai neulalla.



Pintojen puhdistus

Pintojen hyvän kunnon säilyttämiseksi ne tulee puhdistaa säännöllisesti jokaisen käyttökerran jälkeen. Pintojen tulee antaa jäähtyä ennen niiden puhdistamista.

Päivittäinen puhdistus

Käytä aina ja ainoastaan hankaamattomia erityispuhdistusaineita, jotka eivät sisällä klooripohjaista happoa. Kaada tuotetta kosteaan pyyhkeeseen ja pyyhi pinnat pyyhkeellä, huuhtelee huolellisesti ja kuivaa pehmeällä kankaalla tai mikrokuituliinalla.

Ruokatahrat tai jäämät

Metallisia sieniä tai leikkaavia kaapimia ei saa käyttää missään tapauksessa, sillä ne vahingoittavat pintoja. Käytä normaaleja hankaamattomia tuotteita. Käytä mahdollisesti puisia tai muovisia materiaaleja. Huuhtelee huolellisesti ja kuivaa pehmeällä pyyhkeellä tai mikrokuituliinalla.

Mitä tehdä, jos..

Keittotaso ei toimi:

- Tarkista, että keittotaso on kytketty ja pääkatkaisin on päällä.
- Tarkista, ettei sähkökatkoksia esiinny.
- Tarkista, ettei sulake ole lauennut. Siinä tapauksessa vaihda sulake uuteen.
- Tarkista, ettei kodin sähköjärjestelmän vikavirtasuojakatkaisin ole lauennut. Tässä tapauksessa, kytkä katkaisin takaisin päälle.

Keittotulokset eivät ole tyydyttävät:

- Varmista, että keittotasolla on asianmukainen tuuletus ja että tuuletusaukot ovat täysin vapaat.

Keittotasosta tulee savua:

- Puhdista keittotaso käytön jälkeen.
- Tarkista, ettei ruokaa ole valunut ulos ja käytä mahdollisesti suurempaa keittoastiaa.

Kodin sähköjärjestelmän sulakkeet tai vikavirtasuojakytkin laukeavat toistuvasti:

- Ota yhteys huoltopalveluun tai sähkömieheen.



Laitteen saa asentaa pätevä teknikko voimassa olevia määräyksiä noudattamalla.



Laite on säädetty tehtaalla: metaanikaasulle G20 paineella 20 mbar.

Kaasuliitäntä

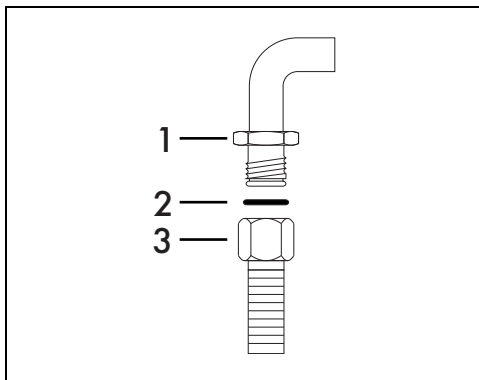


Ks. Turvallisuuteen liittyvät yleiset varoitukset.

Liitäntä kaasuverkkoon voidaan suorittaa teräsletkulla ja voimassa olevan standardin asettamien määräysten mukaisesti. Muita kaasutyyppiä käytettäessä katso luku "Mukautus eri kaasutyypeihin". Laitteen kaasuliitäntä on 1/2" putki, jossa on kierteitetty liitin ulkoiselle kaasulle (ISO 228-1).

Liitäntä teräsletkulla

Suorita liitäntä kaasuverkkoon käyttämällä voimassa olevan lainsäädännön mukaista teräsletkua.

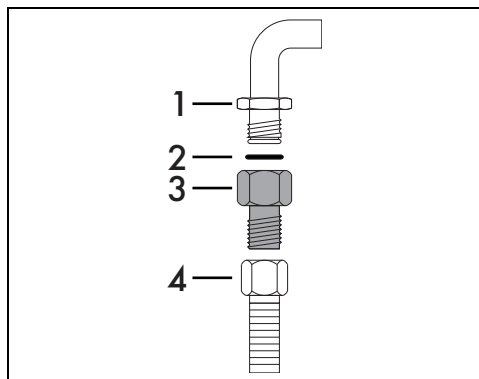


Ruuvaa liitos 3 kiinni laitteen kaasuliitokseen 1 asettamalla väliin aina varusteisiin kuuluva tiiviste 2.

Liitäntä teräsletkulla, jossa on kartiomainen liitin

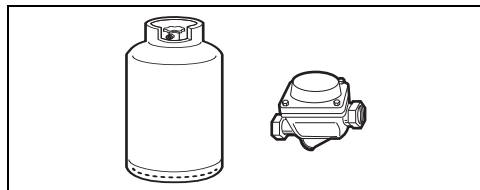
Suorita liitäntä kaasuverkkoon käyttämällä voimassa olevan lainsäädännön mukaista

teräsletkua.



Ruuvaa liitos 3 huolella laitteen kaasuliitokseen 1 (kierre 1/2" ISO 228-1) asettamalla väliin aina varusteisiin kuuluva tiiviste 2. Kiinnitä eristävää materiaalia liittimen kierteeseen 3, jonka jälkeen ruuvaa kiinni joustava teräsletku 4 liittimeen 3.

Nestekaasun liitäntä



Käytä paineen säädintä ja suorita liitos kaasupulloon voimassa olevan lainsäädännön mukaisesti.

Syöttöpaineen tulee noudattaa taulukon "Polttimien ja suuttimien ominaisuudet" arvoja.

Tuuletus tiloissa

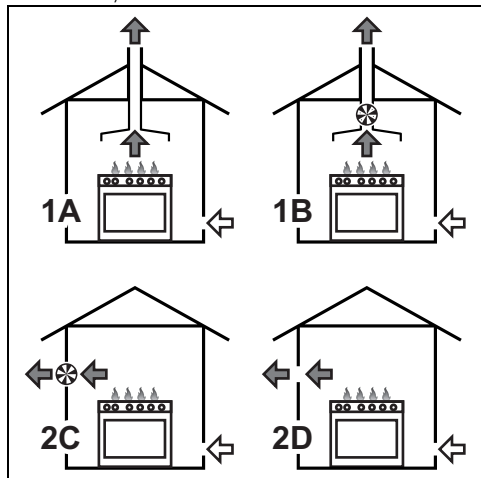
Laite tulee asentaa vain pysyvästi tuuletettuihin tiloihin, voimassa olevan lainsäädännön mukaisesti. Laitteen asennuspaikassa tulee olla tarvittava ilmanvaihto kaasun normaaliin palamiseen ja tilojen asianmukaiseen tuuletukseen. Riitilöillä suojattujen ilmanottoaukkojen tulee olla kooltaan voimassa olevien lainsäädännön mukaiset ja sijoitettu siten, etteivät ne pääse tukkeutumaan edes osittain.

Tilaa tulee pitää riittävästi tuuletettuna, jotta paiston aikana syntyvä lämpö ja kosteus saadaan poistettua: erityisesti pitkän käyttöajan jälkeen on suositeltavaa avata ikkuna tai lisätä mahdollisten tuulettimien nopeutta.

Palamistuotteiden poistaminen

Palamistuotteiden poisto voidaan taata luonnollisella ilmankierrolla toimivan savuhormiin liitetyn liesituulettimen kautta tai pakotetun imun avulla. Tehokas imujärjestelmä vaatii huolellista suunnittelua pätevän ammattilaisen toimesta ja sen asentamista noudattaen lain määrittämiä asentoja ja etäisyyksiä.

Toimenpiteen päätyessä asentajan on annettava yhdenmukaisuusvakuutus.



- 1 Poisto liesituulettimen kautta
 - 2 Poisto jos liesituuletinta ei ole asennettu
- A Poisto yksittäisellä hormilla luonnollisella ilmankierrolla
 - B Poisto yksittäisellä hormilla ja sähkötuulettimella
 - C Poisto suoraan ulkoilmaan seinässä tai ikkunassa olevan sähkötuulettimen kanssa
 - D Poisto suoraan ulkoilmaan seinän kautta



← Ilma



← Palamistuotteet



⊗ Sähkötuuletin

Mukautus eri kaasutyyppiin

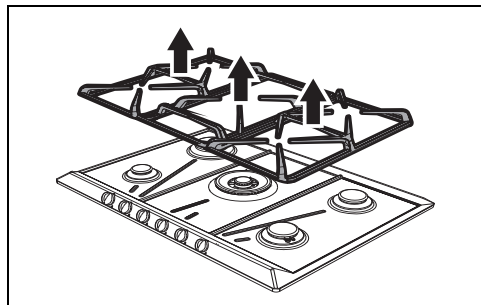
Jos sitä käytetään muiden kaasutyyppien kanssa, vaihda suuttimet ja säädä ensiöilma. Suuttimien vaihtamiseksi ja polttimien säätämiseksi, irrota taso.



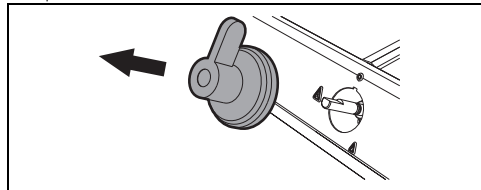
Suuttimien vaihtamiseksi, laite on otettava pois kalusteesta.

Tason irrottaminen

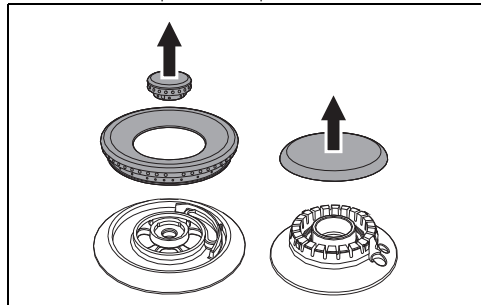
1. Irrota ritilät tasosta.



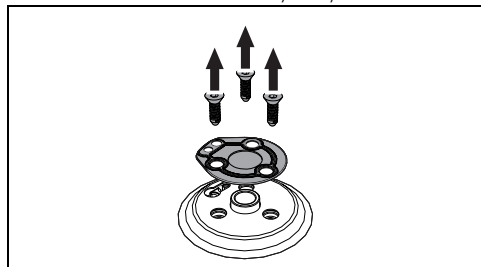
2. Irrota kytkimet nostamalla ne pois paikoiltaan.



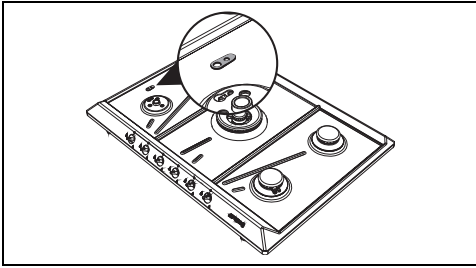
3. Irrota liekin jako-osat ja vastaavat kannet.



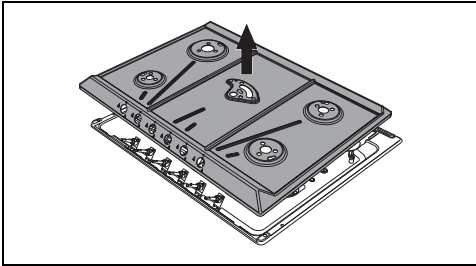
4. Ruuvaa kiinni jokaisen polttimen alla olevat ruuvit irrottaaksesi kiinnityslevyn.



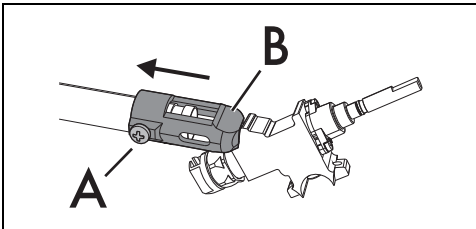
5. Irrota lämpöpäreissa oleva tiiviste ja sytytystulpat jokaisesta polttimesta.



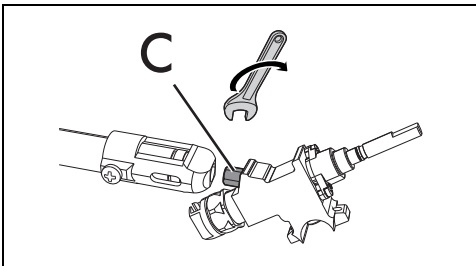
6. Irrota taso.



Suuttimien vaihto/ilman säätö

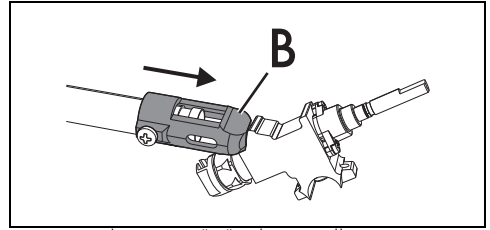


7. Löysää ruuvia "A" ja työnnä pohjaan ilmansäädin "B".

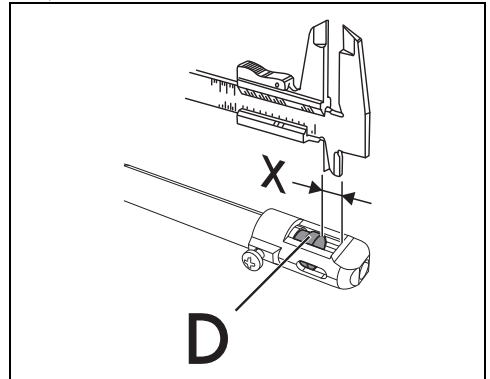


8. Kiintoavainta käyttämällä irrota suuttimet "C" ja asenna uudelle kaasutyypille sopivat suuttimet noudattamalla vastaavissa

taulukoissa annettuja ohjeita (ks. "Kaasutyypit ja vastaavat maat").



9. Aseta kannatin "B" takaisin alkuasentoon peittämään kokonaan suutin "C".



10. Säädä ilmavirtaus siirtämällä Venturi-putkea "D", kunnes saadaan etäisyys "X", joka on annettu vastaavissa taulukoissa (katso Polttimien ja suuttimien ominaisuuksien taulukko, kohta Ensiöilma (mm)); kiristä sitten ruuvi "A".

11. Kun kukin poltin on säädetty, kokoa laite oikein.

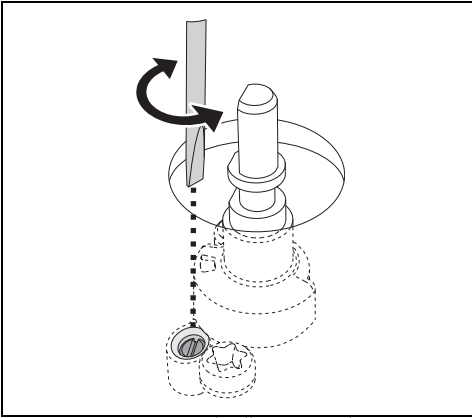


Suuttimien kiristysmomentti ei saa olla yli 3 Nm.

Metaani- tai kaupunkikaasun minimiarvon säätö

1. Sytytä poltin ja säädä se minimiarvoon.
2. Poista kaasuhanan nuppi ja säädä hana tikun vieressä (mallista riippuen) olevaa säätöruuvia käyttäen, kunnes saavutat

säännöllisen ja mahdollisimman pienen liekin.



3. Asenna nuppi paikoilleen ja tarkista polttimen liekin vakaus.

4. Käännä nuppia nopeasti maksimiasennosta minimiasentoon: liekki ei saa sammua.
5. Toista toimenpide kaikkien kaasuhanojen kohdalla.

Nestekaasun minimiarvon säätö

Ruuvaa hanan tikun vieressä olevat ruuvit loppuun asti myötäpäivään.



Kun on vaihdettu tehdasasetuksista poikkeavalle kaasuasetukselle, vaihda sovelletun kaasun etiketti uutta kaasua vastaavaan etikettiin. Etiketti löytyy suuttimien pussista (jos sisältyy).

Kaasuhanojen voitelu

Kaasuhanat voivat ajan myötä kääntyä huonosti ja lukittua. Puhdista niiden sisäosat ja vaihda niiden voiteluaine.



Kaasuhanojen voitelu on suoritettava ammattitaitoisen teknikon toimesta.

Kaasutyypit ja maat

Kaasutyyppi	IT	GB IE	FR BE	ES	PT	RU	SE DK	FI NO	PL	HU
1 Metaanikaasu G20										
G20 20 mbar	•	•		•	•	•	•	•	•	
G20/25 20/25 mbar			•							
2 Metaanikaasu G20										
G20 25 mbar										•
3 Metaanikaasu G25.1										
G25.1 25 mbar										•
4 Metaanikaasu G2.350										
G2.350 13 mbar									•	
5 Nestekaasu G30/31										
G30/31 28-30/37 mbar	•	•	•	•	•	•				
G30/31 30/30 mbar							•	•		•
6 Nestekaasu G30/31										
G30/31 37 mbar									•	
7 Kaupunkikaasu G110										
G110 8 mbar	•						•			

Asennusmaan perusteella on mahdollista määrittää käytettävissä olevat kaasutyypit. Käytä viiteenä otsikossa annettua numeroa löytääksesi oikeat arvot "Polttimien ja suuttimien ominaisuuksien taulukosta".

Polttimien ja suuttimien ominaisuuksien taulukko

1 Metaanikaasu G20 - 20 mbar	AUX	SR	R	UR2 sisä	UR2 ulko	UR3
Nimellinen lämpöteho (kW)	1.10	1.7	3.10	1.10	3.90	3.30
Suuttimen halkaisija (1/100 mm)	73	92	126	73	140	130
Ensiöilma (mm)	1,5	1,5	2,5	2	2	1,5
Alhainen teho (W)	400	450	750	400	1200	1400

2 Metaanikaasu G20 - 25 mbar	AUX	SR	R	UR2 sisä	UR2 ulko	UR3
Nimellinen lämpöteho (kW)	1.10	1.70	3.10	1.10	3.90	3.30
Suuttimen halkaisija (1/100 mm)	73	92	115	73	132	123
Ensiöilma (mm)	1,5	1,5	1,5	2	4	1,5
Alhainen teho (W)	400	450	750	400	1200	1400
3 Metaanikaasu G25.1 - 25 mbar	AUX	SR	R	UR2 sisä	UR2 ulko	UR3
Nimellinen lämpöteho (kW)	1.10	1.70	3.10	1.10	3.90	3.30
Suuttimen halkaisija (1/100 mm)	76	98	135	76	150	140
Ensiöilma (mm)	1,5	1,5	1,5	2	4	1,5
Alhainen teho (W)	400	450	750	400	1200	1400
4 Metaanikaasu G2.350 - 13 mbar	AUX	SR	R	UR2 sisä	UR2 ulko	UR3
Nimellinen lämpöteho (kW)	1.10	1.70	3.00	1.10	3.90	3.30
Suuttimen halkaisija (1/100 mm)	100	105	140	100	200	180
Ensiöilma (mm)	1,5	1	1,5	2	3	2
Alhainen teho (W)	400	450	750	400	1200	1400
5 Nestekaasu G30/31 - 30/37 mbar	AUX	SR	R	UR2 sisä	UR2 ulko	UR3
Nimellinen lämpöteho (kW)	1.10	1.70	3.10	1.10	3.90	3.30
Suuttimen halkaisija (1/100 mm)	48	62	85	48	92	87
Ensiöilma (mm)	2	2	10	4	10	2
Alhainen teho (W)	400	450	750	400	1200	1400
Nimellinen virtaus G30 (g/h)	80	124	225	80	284	240
Nimellinen virtaus G31 (g/h)	79	121	221	79	279	236
6 Nestekaasu G30/31 - 37 mbar	AUX	SR	R	UR2 sisä	UR2 ulko	UR3
Nimellinen lämpöteho (kW)	1.10	1.70	3.10	1.10	3.90	3.30
Suuttimen halkaisija (1/100 mm)	48	60	80	48	89	82
Ensiöilma (mm)	2	2	3	4	10	3
Alhainen teho (W)	400	450	750	400	1400	1600
Nimellinen virtaus G30 (g/h)	80	124	225	80	284	240
Nimellinen virtaus G31 (g/h)	79	121	221	79	279	236
7 Kaupunkikaasu G110 - 8 mbar	AUX	SR	R	UR2 sisä	UR2 ulko	UR3
Nimellinen lämpöteho (kW)	1.10	1.70	3.10	1.10	3,80	3,30
Suuttimen halkaisija (1/100 mm)	132	165	240	132	290	250
Ensiöilma (mm)	1	1	1	1	1	1,5
Alhainen teho (W)	400	450	750	400	1200	1400

Suuttimia, jotka eivät kuulu varustukseen, on saatavilla valtuutetuissa huoltoliikkeissä.

Sähköliitäntä



Katso Turvallisuuteen liittyvät yleiset varoitukset.

Yleisiä tietoja

Tarkista, että sähköverkon ominaisuudet vastaavat tyyppikilven tietoja.

Tekniset tiedot, sarjanumeron ja merkinnän

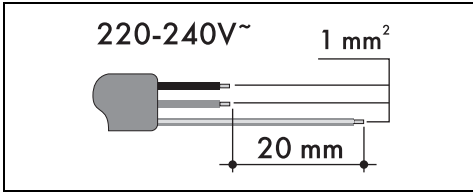
sisältävä tyyppikilpi sijaitsee näkyvällä paikalla laitteessa.


Tyyppikilpeä ei saa koskaan irrottaa.


Suorita maadoitus käyttämällä vähintään 20 mm pidempää johtoa muihin johtoihin nähden.

Laite voi toimia seuraavilla tavoilla:

- 220-240 V 1N~



 Osoitetut arvot viittaavat johdon sisäiseen läpimittaan.

 Edellä määritetyt virtajohdot on mitoitettu ottaen huomioon tasoituskerroin (standardin EN 60335-2-6 mukaisesti).

Kiinteä liitäntä

Sijoita laitteen sähköjohtoon moninapainen katkaisin, jonka kontaktien avausväli on riittävä, jotta irtikytkentä tapahtuu ylijänniteluokassa III, voimassa olevien asennusmääräysten mukaisesti.

Australian ja Uuden-Seelannin markkinoille

Kiinteään liitäntään sisältyvän katkaisimenetelmän on oltava AS/NZS 3000 -määräysten mukainen.


Liitäntä pistokkeella ja pistorasialla

Tarkista, että pistoke ja pistorasia ovat samaa tyyppiä.

Vältä alentimien, sovittimien tai sivupiirien käyttöä, sillä ne voivat aiheuttaa kuumentumisia tai palaa.

Työtason muotoilu

Asemoimista ja asennusta koskevat turvallisuusohjeet

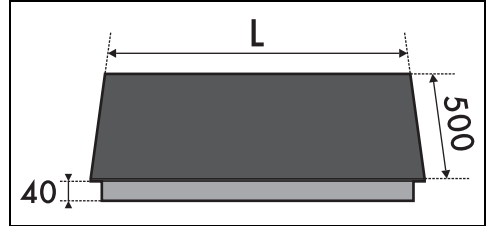
 Ks. Turvallisuuden liittyvät yleiset varoitukset.

- Asennus voidaan tehdä eri materiaaleihin, kuten muuriin, metalliin, umpipuuhun tai muovipäällystettyyn puuhun, kunhan ne ovat kuumuudenkestäviä (> 90 °C).
- Lähellä olevien kalusteiden puuviilutuksen, liimojen tai muovipinnoitusten tulee olla lämmönkestäviä (>90 °C). Muussa tapauksessa ne voivat vahingoittua ajan myötä.
- Jos kalusteissa ei ole vaadittua syvennysaukkoa, se on suoritettava puusepäntyönä ja/tai muuraustyönä, ja

tämän saa suorittaa vain pätevä teknikko.

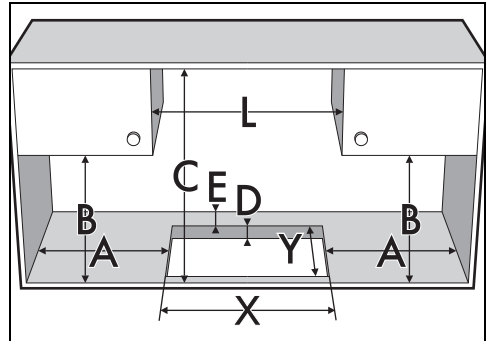
- Liesituulettimien ja keittotason välillä noudatettavan minimietäisyyden on vastattava vähintään liesituulettimen asennusohjeissa osoitettuja arvoja.
- Myös tason takana olevia aukkojen minimirakojen on noudatettava asennusohjeissa osoitetulla tavalla.
- Jos laite asennetaan uunin päälle, uunissa on oltava varusteena jäähdytysjärjestelmä.

Laitteen mitat (mm)



	L
30 cm:n mallit	306
60 cm:n mallit	596
90 cm:n mallit	886

Kalusteasennuksen kalusteen mitat (mm)



Malli (mm)	X (mm)	Y (mm)
300	252 ÷ 255	478÷482
600	555 ÷ 560	478÷482
900	839 ÷ 844	478÷482

A (mm)	B (mm)	C (mm)*	D (mm)	E (mm)
min 150	min 460	min 750	20÷40	min 50

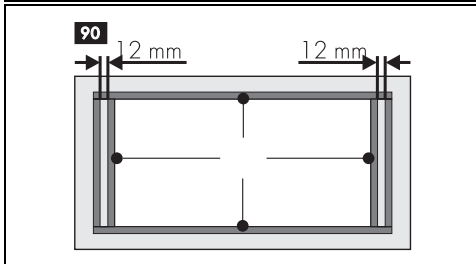
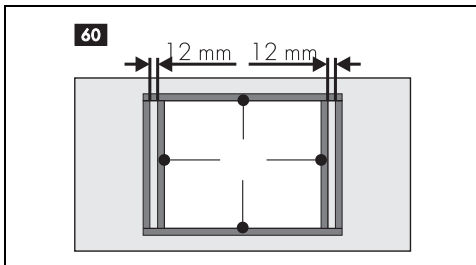
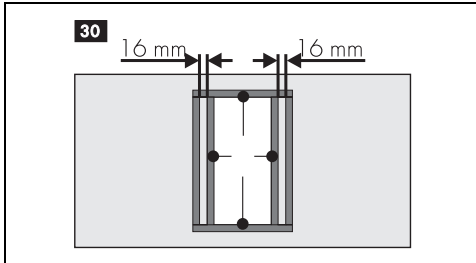
*Kun keittotason yläpuolella on kaluste.

Mikäli kyseessä on liesituuletin, katso vastaavassa oppaassa osoitetut mitat.

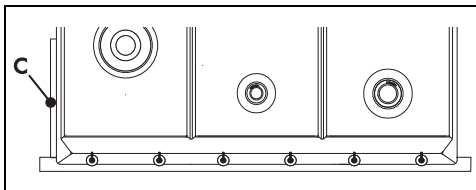
Keittotason tiiviste

Ennen asennusta, nesteiden tunkeutumisen estämiseksi keitto- ja työtason kehikon väliin, asemoi varustuksiin kuuluva tarratiiviste koko keittotason ympärysmitan pituudelle.

1. Noudata kuvassa osoitettuja arvoja ottaen huomioon, että sisäisen tiivisteiden kaikkien sivujen on asetuttava aukkoa vasten.



2. Aseta se kevyesti painamalla tasoon tehdyn aukon ulkoreunan ympärille.
3. Leikkaa ylimääräinen tiivisteiden reuna (C) huolellisesti.

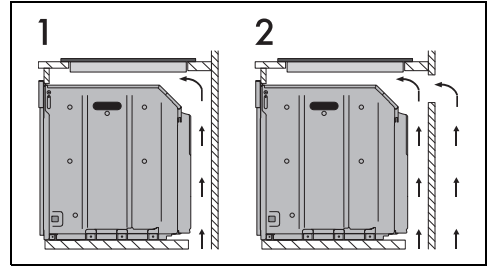


Älä kiinnitä keittotasoa silikonilla. Se ei salli tarpeen vaatiessa keittotason irrottamista ilman siihen syntyviä vahinkoja.

Kalusteasennus

Uunitilaan

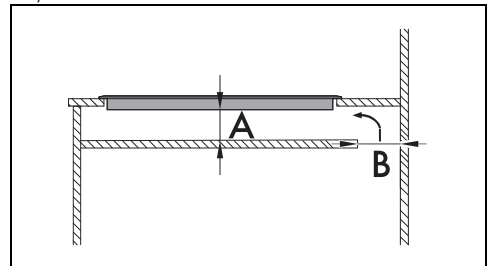
Keittotason ja keittiökaluksien ja kalusteasennettavien laitteiden välisen etäisyyden on oltava sellainen, että riittävä tuuletus ja ilmanpoisto taataan. Jos se on asennettu uunin päälle, jätä rako keittotason alaosaan ja sen alle asennetun tuotteen väliin.



- 1 Aukko alasassa
- 2 Aukko alasassa ja takana

Neutraaliin tilaan

Jos muita kalusteita on asennettu keittotason alle, sen alle on asennettava kaksinkertainen puupohja vähintään 20 mm päänä keittotason alaosaan, jotta satunnaisilta kosketuksilta vältyttäisiin. Kaksinkertaisen pohjan saa poistaa vain tarkoituksenmukaisia varustuksia käyttämällä.



A min. 20 mm - max. 50 mm

B min. 150 mm

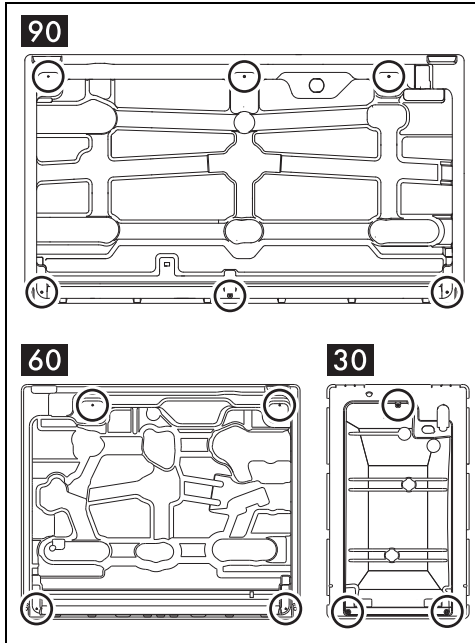


Kaksinkertaisen pohjan asentamatta jättäminen altistaa käyttäjän mahdolliselle tahattomalle kosketukselle leikkaavien tai kuumien osien kanssa.

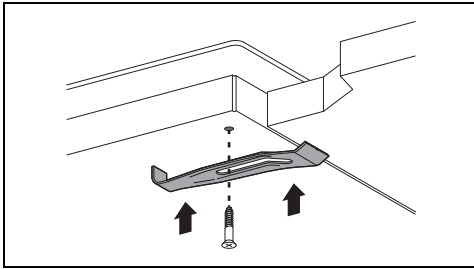
Kiinnitys kiinteään kalusteeseen

Jotta taataan kunnollinen kiinnitys kiinteään kalusteeseen ja paras mahdollinen keskitys, toimitetut kiinnityskannattimet on ruuvattava kiinni

lasuojuksen aukkoja vastaavasti.



Ruuvaa kiinnityskannattimet asianmukaisesti korostettuihin aukkoihin, jotta keittotasoa kiinnitetään oikein kiinteän kalusteen runkoon.



Ohjeet asentajalle

- Jos pistoke on kytketty, pistokkeen on oltava aina helppopääsysisessä paikassa asennuksen jälkeen.
- Älä taita äläkä jätä jumiin virtajohtoja.
- Laite tulee asentaa asennuskaavioiden mukaan.
- Älä yritä ruuvata auki tai pakottaa liittimen kierteitettyä kulmaa. Vaarana on, että tämä laitteen osa vaurioituu, mikä saattaa mitätöidä valmistajan takuun.
- Käytä vettä ja saippuaa kaasuvuotojen tarkastamiseksi kaikissa liitoksissa. ÄLÄ käytä avotulta mahdollisten vuotojen

paikantamiseksi.

- Laita kaikki polttimet päälle yksittäin ja samanaikaisesti kaasuventtiiliin, polttimen ja sytytyksen oikean toiminnan tarkastamiseksi.
- Käännä polttimien kytkimiä minimiliekkin kohdalle ja tarkkaile jokaisen polttimen liekin vakautta yksittäin ja yhdessä.
- Jos laite ei toimi oikein kun kaikki tarkastukset on suoritettu, käänny alueellasi toimivan valtuutetun huoltokeskuksen puoleen.
- Kun laite on asennettu oikein, anna käyttäjälle tarvittavat ohjeet sen asianmukaiseen käyttöön.