

VAROITUKSIA	356	Lisävarusteiden käyttö	365
WTurvallisuuteen liittyvät yleiset varoitukset	356	Keittotason käyttö	366
Asennus	360	Säilytystilan käyttö (jos läsnä)	366
Laitteen käyttötarkoitus	361	Uunin käyttö	367
Tämä käyttöohje	361	Digitaalinen ohjelmointilaite	368
Valmistajan vastuu	361	Neuvoja paistamiseen	369
Tyypikilpi	361	Suuntaa-antava paistotalukka	370
Hävittäminen	361	PUHDISTUS JA HUOLTO	371
Ohjeet eurooppalaisille tarkastuslaitoksille	362	Laitteen puhdistus	371
Energiatehokkuuden tekniset tiedot	362	Keittotason puhdistus	372
Energian säästämiseksi	362	Kytkimet	372
Tietoja energiankulutuksesta sammutettuna/ valmiustilassa	362	Luukkujen puhdistus	372
Valonlähteet	362	Kypsennystilan puhdistus	373
Miten käyttöohjetta luetaan	362	Vapor Clean (vain joissakin malleissa)	374
KUVAUS	363	Ylimääräinen huolto	375
Yleinen kuvaus	363	ASENNUS	376
Keittotaso	363	Kaasuliitäntä	376
Ohjauspaneeli	364	Kaasutyypit ja maat	379
Muut osat	364	Polttimien ja suuttimien ominaisuuksien taulukko	379
Lisävarusteet	364	Asemointi	380
KÄYTTÖ	365	Sähköliitäntä	383
Esitoimenpiteet	365	Ohjeet asentajalle	384

Lue tämä käyttöopas huolellisesti. Ohjeita noudattamalla taataan laitteen oikeaoppinen ylläpito ja sen ominaisuuksien säilyvyys. Tuotteeseen liittyviä lisätietoja löytyy osoitteesta www.smeg.com

VAROITUKSIA

WTurvallisuuteen liittyvät yleiset varoitukset

Henkilövahingot

- **VAROITUS:** Laite ja siihen kuuluvat osat tulevat erittäin kuumiksi käytön aikana. Pidä lapset poissa laitteen läheisyydestä.
- Suojaa käsiä uunikintailla ruokien liikuttamisen aikana uunitilan sisällä.
- Älä koskaan yritä sammuttaa liekkiä/tulipaloa vedellä: sammuta laite ja peitä liekki kannella tai sammutuspeitteellä.

- Tämän laitteen käyttö on sallittu yli 8-vuotiaille lapsille ja henkilöille, joiden fyysinen tai henkinen kapasiteetti tai aistit ovat alentuneet tai joilta puuttuu tarvittava kokemus tai taidot, ainoastaan, jos heitä valvotaan tai opastetaan laitteen oikeaoppiseen käyttöön ja kerrotaan siihen liittyvistä vaaroista.
- Lapset eivät saa leikkiä laitteella.
- Pidä alle 8-vuotiaat lapset loitolla, ellei heitä valvota

jatkuvasti.

- Älä päästä alle 8-vuotiaita lapsia laitteen läheisyyteen sen toiminnan aikana.
- Lapset eivät saa suorittaa puhdistus- ja huoltotoimenpiteitä ilman valvontaa.
- Varmista, että liekin jako-osat ja vastaavat kannet on asetettu oikein paikoilleen.
- Toimi äärimmäisen varovaisesti, sillä keittoalueet kuumenevat nopeasti. Vältä kattiloiden tyhjänä kuumentamista. Ylikuumenemisen vaara.
- Kypsennystä on aina valvottava. Lyhytaikaista paistoa on valvottava jatkuvasti.
- Rasvat ja öljyt voivat syttyä palamaan jos ne ylikuumenevat. Älä poistu paikalta kun valmistat öljyä tai rasvaa sisältäviä ruokia. Jos öljyt tai rasvat syttyvät palamaan, älä koskaan sammuta käyttäen vettä. Laita kansi kattilan päälle ja sammuta asianmukainen keittoalue.
- Älä aseta metalliesineitä, kuten astioita tai ruokailuvälineitä, keittotason pinnalle, sillä ne voivat ylikuumentua.
- VAROITUS: valvottoman ruoanlaitto liedellä käyttäen rasvaa tai öljyä voi olla vaarallista ja aiheuttaa tulipalon. **ÄLÄ KOSKAAN** yritä

sammuttaa tulta vedellä, vaan sammuta laite ja peitä sitten liekki esimerkiksi kannella tai huovalla.

- Käytön aikana laite kuumenee. Varo koskemasta uunin sisällä olevia lämmityselementtejä.
- Älä työnnä teräviä metalliesineitä (keittiövälineitä tai työkaluja) laitteessa oleviin aukkoihin.
- Älä kaada vettä suoraan erittäin kuumille pelleille.
- Paiston aikana uunin luukun on oltava kiinni.
- Jos ruoka-aineita käsitellään paiston aikana tai paiston lopussa, avaa luukkua 5 senttimetriä muutaman sekunnin ajaksi päästääkseen höyryn pois ja avaa luukku vasta sitten kokonaan.
- Säilytystilan (jos läsnä) sisäpinnat saattavat kuumentua.
- Älä avaa säilytystilaa (mikäli kuuluu varustuksiin) kun uuni on päällä ja kuuma.
- Säilytystilan (jos läsnä) sisällä olevat esineet voivat olla erittäin kuumia myös uunin käytön jälkeen.
- Älä nojaa äläkä istu avoimen luukun päälle.
- Sammuta laite käytön jälkeen.
- Älä koskaan irrota pistoketta (jos asennettu) johdosta vetämällä.
- **ÄLÄ KÄYTÄ TAI SÄILYÄ TULENARKOJA**

MATERIAALEJA SÄILYTYSTILASSA (JOS SELLAINEN ON) TAI LAITTEEN LÄHEISYYDESSÄ.

- ÄLÄ KÄYTÄ SPRAY-SUIHKEITA TÄMÄN LAITTEEN LÄHEISYYDESSÄ KUN SE ON TOIMINNASSA.
- ÄLÄ TEE MUUTOKSIA LAITTEESEEN.
- Pue aina henkilösuojaimet ennen laitetta koskevien toimenpiteiden suorittamista (asennus, huolto, asemointi tai siirto).
- Älä suorita puhdistustoimenpiteitä laitteen ollessa vielä kuuma tai toiminnassa.
- Ennen laitteelle suoritettavia huoltotoimenpiteitä, kytke yleinen virransyöttö pois päältä.
- VAROITUS: Varmista ennen sisätilan lamppujen vaihtamista, että laite on kytketty pois päältä ja irrotettu virtalähteestä tai että päävirtakytkin on kytketty pois päältä.
- Tässä laitteessa käytettävät lamput ovat erityisiä kodinkoneisiin tarkoitettuja lampuja, älä käytä niitä kodin valaistukseen.
- Anna asennus- ja huoltotoimenpiteet ammattitaitoisen henkilökunnan suorittavaksi voimassa olevien säädösten mukaisesti.
- Älä koskaan yritä korjata

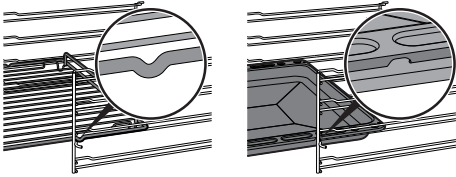
laitetta yksin tai ilman pätevän teknikon apua.

- Vaaratilanteiden välttämiseksi, jos virtajohto on vahingoittunut, ota välittömästi yhteyttä tekniseen huoltoon, joka vaihtaa sen uuteen.
- VAROITUS: Kaasukäyttöisen kypsenylaitteen käyttö johtaa lämmön, kosteuden ja palamistuotteiden syntymiseen huoneessa, johon se on asennettu. Varmista keittiön hyvä ilmanvaihto erityisesti laitteen ollessa käytössä: pidä luonnolliset ilmanvaihtoaukot avoinna tai asenna mekaaninen ilmanvaihtolaite.
- Laitteen intensiivinen ja pitkäaikainen käyttö voi edellyttää lisäilmanvaihtoa, esimerkiksi ikkunan avaamista tai ilmanvaihdon tehostamista esimerkiksi lisäämällä mekaanisen imun tehoa.

Laitteelle aiheutuvat vahingot

- Älä puhdista uunin lasiluukkuja voimakkailla ja hankaavilla puhdistusaineilla tai terävillä metallilastoilla, sillä ne voivat naarmuttaa sen pintaa ja aiheuttaa sen pirstoutumisen.
- Käytä tarvittaessa puu- tai muoviesineitä.
- Älä käytä höyrysuihkuja laitteen puhdistamiseen.
- Älä tuki laitteen aukkoja tai tuuletusaukkoja.

- Älä istu laitteen päälle.
- Ritilät ja uunipellit on asetettava sivuohjaimiin niiden pysähtymiskohtaan asti. Mekaanisten turvalukitusten, jotka estävät niiden tahattoman ulosvedon, tulee olla alasuuntaan ja uunin takaosaan päin.



- **VAROITUS:** Älä jätä laitetta valvomatta sellaisten kypsennysten aikana, joissa voi vuotaa ulos rasvoja ja öljyjä. Tulipalovaara. Toimi äärimmäisen varovaisesti.
- Tulipalovaara: Älä aseta esineitä keittotasojen päälle.
- Älä suihkuta suihkeita uunin läheisyydessä.
- **ÄLÄ MISSÄÄN TAPAUKSESSA KÄYTÄ LAITETTA HUONEEN LÄMMITTÄMISEEN.**
- Älä käytä muovisia keittiövälineitä tai astioita ruokien kypsennyksessä.
- Älä laita uunitilaan säilykepurkkeja tai suljettuja astioita.
- Poista kypsennystilasta kaikki uunipellit ja ritilät, joita ei käytetä kypsennyksen aikana.
- Älä peitä uunitilan pohjaa alumiinipaperilla tai

tinapaperilla.

- Älä aseta kattiloita tai peltejä suoraan kypsennystilan pohjalle.
- Tarvittaessa on mahdollista käyttää uunipellin ritilää (toimitettu tai erikseen myynnissä, mallista riippuen) asettamalla se pohjalle kypsennystä tukemaan.
- Jos käytät leivinpaperia, varmista ettei se estä kuuman ilman kiertoa uunin sisällä.
- Älä käytä avattua luukkua asettaaksesi kattiloita tai peltejä suoraan sisälasin päälle.
- Astiat tai pannut on asetettava keittotasojen alueen sisäpuolelle.
- Kaikkien keittoastioiden pohjan tulee olla tasainen ja säännöllinen.
- Jos neste kiehuu tai valuu yli, puhdista valunut neste pois keittotasolta.
- Älä kaada tasolle happamia aineita, kuten sitruunamehua tai etikkaa.
- Älä käytä höyrysuihkuja laitteen puhdistamiseen.
- Älä laita tyhjiä kattiloita tai pannuja päällä olevien keittoalueiden päälle.
- Älä käytä karkeita ja hankaavia materiaaleja tai teräviä, metallisia lastoja.
- Älä käytä teräsosien tai metallipinnoituksilla käsiteltyjen osien (kuten esimerkiksi anodisoidut, nikkeloitetyt,

kromatut osat) puhdistuksessa klooria, ammoniakkia tai valkaisuainetta sisältäviä puhdistusaineita.

- Älä pese tasoon kuuluvia irrotettavia ritiloitä, liekin jakosia ja kansia astianpesukoneessa.
- Älä käytä avointa luukkuu vipuna sijoitettaessa laitetta kalustekaapin sisälle.
- Älä kohdista avattuun luukkuun liiallista voimaa.
- Tarkista, ettei luukkujen väliin jää esineitä.
- Älä käytä kahvaa tämän laitteen nostamiseksi tai siirtämiseksi.
- Älä suihkuta puhdistusaineita suoraan luukkuun, sillä ne voivat imeytyä rakoihin, joita on vaikea huuhdella, ja ajan mittaan ne voivat reagoida maalattujen paneelien tai teräksen kanssa.
- Älä vedä kattiloita vaan nosta ne ja aseta uudelle paikalleen, jotta et vahingoita ritiloitä.

Asennus

- **TÄTÄ LAITETTA EI SAA ASENTAA VENEISIIN TAI ASUNTOVAUNUIHIN.**
- Tätä laitetta ei saa asentaa jalustan päälle.
- Älä käytä kahvaa tämän laitteen nostamiseksi tai siirtämiseksi.
- Asenna laite kalusteeseen toisen henkilön avustamana.

- Laitteen mahdollisen ylikuumenemisen estämiseksi sitä ei saa asentaa koristeoven tai paneelin taakse.
- Ennen asennusta on tarkistettava, että paikalliset jakeluolosuhteet (kaasutyypit ja sen paine) ja laitteen säädöt ovat yhteensopivia.
- Tätä laitetta ei ole liitetty palamistuotteiden poistojärjestelmään. Se on asennettava ja liitettävä voimassa olevien asennusmääräysten mukaisesti. Kiinnitä erityistä huomiota tuuletusvaatimuksiin.
- Tätä laitetta koskevat säädöt on annettu kaasua koskevassa säätötarrassa.
- Anna kaasuliitännät valtuutetun asentajan tehtäväksi.
- Käyttöönotto letkua käyttämällä tulee tehdä siten, että letkun pituus ei ylitä 2 metriä jos kyseessä ovat teräsletkut ja 1,5 metriä jos kyseessä ovat kumiletkut.
- Kaasuliitäntäputket eivät saa olla kosketuksissa kalusteasennetun moduulin liikkuvaan osaan (esimerkiksi laatikkoon) eivätkä ne saa kulkea tilassa, jossa ne saattavat joutua litistetyiksi.
- Käytä vaadittaessa määräyksen mukaista paineensäädintä.
- Jokaisen toimenpiteen jälkeen

tarkista, että kaasuliitännöiden kiristysmomentti on 10 Nm ja 15 Nm välillä.

- Kun asennus on suoritettu, tarkasta mahdolliset vuodot saippuanesteellä. Älä koskaan käytä liekkiä.
- Anna sähkökytkennät valtuutetun asentajan tehtäväksi.
- Sähköjärjestelmän turvallisuusmääräyksiin mukainen maadoitus on pakollinen.
- Käytä vähintään 90 °C:n lämpötilaa kestäviä johtoja.
- Virtajohtojen ruuvien kiristysmomentti liitinrimassa tulee olla välillä 1,5-2 Nm.
- Sijoita laitteen syöttölinjaan kaikinapainen katkaisin, jonka kontaktien avausväli on sellainen, että irtikytkentä saadaan ylijänniteluokassa III, voimassaolevien asennusmääräysten mukaisesti.
- Tätä laitetta voidaan käyttää korkeintaan 2000 metriä merenpinnan yläpuolella.

Laitteen käyttötarkoitus

Laitte on tarkoitettu ruokien kypsennykseen kotitalouskäytössä. Kaikenlainen muu käyttö on sopimatonta. Sitä ei saa käyttää:

- kaupan työntekijöille tarkoitettujen keittiöalueilla, toimistoissa ja muissa työtiloissa.
- maataloissa/

maatilamatkailupaikoissa.

- hotelleissa, motelleissa ja vuokrahuoneistoissa asiakkaiden toimesta.
- aamiaismajoituspaikoissa (B&B).

Tämä käyttöohje

- Tämä käyttöohje on laitteen oleellinen osa ja siksi se on säilytettävä ehjänä sekä käyttäjien helposti saatavilla koko laitteen käyttöajan.
- Ennen laitteen käyttöä lue tämä käyttöohje huolellisesti läpi.

Valmistajan vastuu

Valmistaja ei ota vastuuta henkilö- tai omaisuusvahingoista, jotka aiheutuvat:

- käyttötarkoitukseen nähden poikkeavasta käytöstä
- käyttöoppaassa olevien määräysten noudattamatta jättämisestä
- jonkin laitteen osan muuttamisesta
- muiden kuin laitteen alkuperäisten varaosien käytöstä.

Tyypikilpi

Laitteen tyypikilpi sisältää tekniset tiedot, sarjanumeron ja merkinnän. Tunnistuksen tyypikilpeä ei saa koskaan irrottaa.

Hävittäminen



Tämä laite on neuvoston sähkö- ja elektroniikkalaiteromuja (2012/19/EU) koskevan direktiivin mukainen, jonka vuoksi se tulee hävittää käyttöajan päättyessä erillään kotitalousjätteestä.

Tämä laite ei sisällä siinä määrin terveydelle ja ympäristölle haitallisia aineita, että sitä voitaisiin pitää vaarallisena voimassa olevien Euroopan neuvoston direktiivien mukaisesti.



Sähköjännite Sähköiskun vaara

- Kytke pääkytkin pois päältä.
- Irrota sähköjohto sähköjärjestelmästä.

Laitteen hävittämiseksi:

- Katkaise sähköjohto ja ota se pois.
- Toimita laite käyttöajan loputtua sähkö- ja elektronisten laitteiden erilliskeräykseen tai

anna se jälleenmyyjälle toisen vastaavan laitteen hankinnan yhteydessä.

Laitteen pakkausmateriaalit ovat ympäristöystävällisiä ja kierrätettäviä.

- Toimita pakkausmateriaalit tarkoituksenmukaiseen erilliskeräykseen.



Muovipakkaukset Tukehtumisen vaara

- Pakkausmateriaaleja tai niiden osia ei saa jättää ilman valvontaa.
- Älä anna lasten leikkiä pakkausmateriaaleihin kuuluvilla muovipusseilla.

Ohjeet eurooppalaisille tarkastuslaitoksille

Fan forced mode

ECO-toiminto, jota käytetään määrittämään energiatehokkuusluokka eurooppalaisen standardin EN 60350-1 erittelyjen mukaisesti.

Energiatehokkuuden tekniset tiedot

Energiamerkintää ja ekosuunnittelua koskevien eurooppalaisten asetusten mukaiset tiedot annetaan erillisessä asiakirjassa, jotka toimitetaan tuotteen ohjeiden mukana.

Nämä tiedot löytyvät kohdasta "Tuotetietokortti", joka voidaan ladata verkkosivustolta kyseistä tuotetta käsittelevältä sivulta.

Energian säästämiseksi

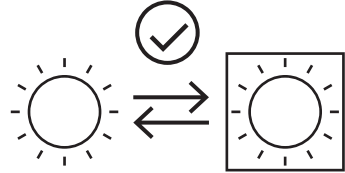
- Esilämmitä laite vain, jos ohjeessa sitä vaaditaan.
- Ellei pakkauksessa ohjeisteta toisin, sulata pakasteet ennen niiden asettamista uunitilaan.
- Jos suoritetaan useita paistoja, paista ruoat peräkkäin käyttäen hyväksi jo kuumennettua uunitilaa.
- Käytä mieluummin tummia metallisia vuokia, sillä ne absorboivat lämpöä paremmin.
- Ota kaikki uunipellit ja ritilät, joita ei käytetä paiston aikana, pois uunitilasta.
- Pysäytä paisto muutama minuutti ennen normaalisti käytettyä aikaa. Paisto jatkuu jäljelle jäävien minuuttien ajan uunin sisälle kertyneellä lämmöllä.
- Vähennä luukun avaamista minimiin, jotta lämmön häviämistä voitaisiin estää.
- Pidä uunitila aina puhtaana.

Tietoja energiankulutuksesta sammutettuna/valmiustilassa

Kulutusta koskevat tekniset tiedot laitteen ollessa sammutettuna tai valmiustilassa ovat saatavilla sivustolla www.smeg.com kyseessä olevaa tuotetta käsittelevällä sivulla.

Valonlähteet

- Tämä laite sisältää käyttäjän vaihdettavissa olevia valonlähteitä.



- Tuotteen sisältämät valonlähteet on ilmoitettu sopiviksi toimimaan ympäristönlämpötiloissa $\geq 300\text{ }^{\circ}\text{C}$ ja ne on tarkoitettu käytettäväksi korkeita lämpötiloja sisältävissä käyttökohteissa kuten uunit.
- Tämä laite sisältää valonlähteitä, joiden tehokkuusluokka on "G".

Miten käyttöohjetta luetaan

Tässä käyttöohjeessa käytetään seuraavia kuvamerkkejä:



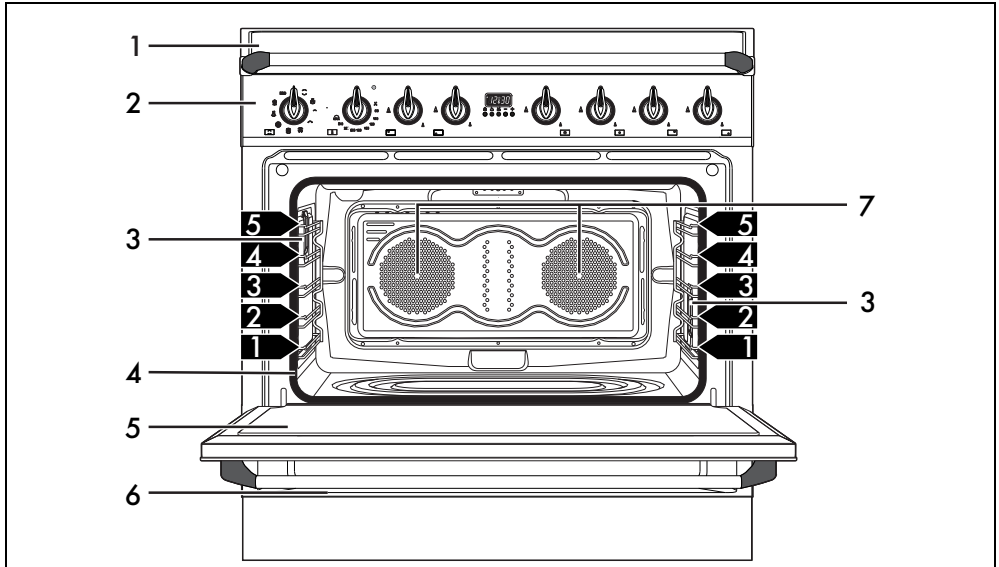
Varoitus/Huomio



Tieto/Ehdotus

KUVAUS

Yleinen kuvaus



1 Keittotaso

2 Ohjauspaneeli

3 Lamppu

4 Tiiviste

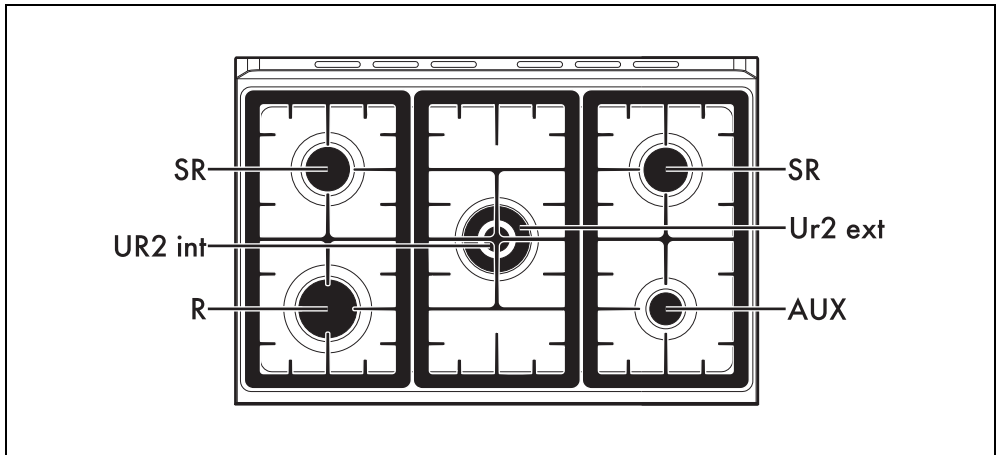
5 Luukku

6 Säilytystila

7 Tuulettimet

1,2,3 Kannatintaso

Keittotaso



AUX= Lisäpoltin

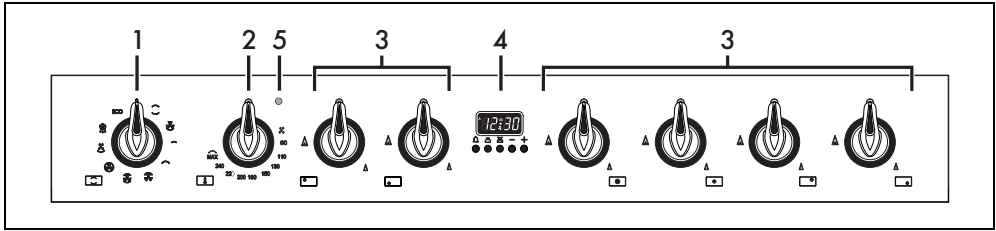
SR = Puolinopea poltin

R = Pikapoltin

UR2 sisä = Erittäin nopea sisäpoltin

UR2 ulko = Erittäin nopea ulkopoltin

Ohjauspaneeli







1 Toimintokytkin

Uunin eri toiminnot soveltuvat erilaisille paistotavoille. Kun haluttu toiminto on valittu, aseta paistolämpötila lämpötilakytkimen avulla.

2 Lämpötilakytkin

Tämän kytkimen avulla on mahdollista valita paistolämpötila. Käännä kytkintä myötäpäivään halutun arvon kohdalle, minimi- ja maksimiarvojen välillä.

3 Keittotason polttimien kytkimet

Hyödylliset tasolla olevien polttimien sytyttämiseen ja säätöön. Paina ja käännä kytkimiä vastapäivään arvon  kohdalle sytyttääksesi vastaavat polttimet. Liekkiä säädetään kiertämällä kytkimiä maksimi-  ja minimal alueen  välissä olevalla alueella. Sammuta polttimet asettamalla kytkimet takaisin asentoon .

4 Ohjelmointilaitteen kello

Hyödyllinen oikean kellonajan näyttöön, ohjelmoitujen paistoaikojen asetukseen ja ajastimen ohjelmointiin.

5 Merkkivalo

Merkkivalo syttyy osoittamaan, että uuni on kuumennusvaiheessa. Se sammuu kun lämpötila on saavutettu. Kun merkkivalo syttyy ja sammuu säännöllisesti, se osoittaa, että uunin sisälle asetettu lämpötila säilyy vakaana.

Muut osat

Uunin tasot

Uunissa on eri korkeustasoja uunipeltien ja ritilöiden asemointia varten. Asetuskorkeudet lasketaan alhaalta ylöspäin (ks. Yleinen kuvaus).

Jäähdytystuuletin

Tuulettimen tehtävänä on jäähdyttää uunit ja se kytkeytyy päälle paiston aikana. Tuuletin muodostaa normaalin ilmavirtauksen, joka tulee ulos laitteen takapuolelta. Ilmavirtaus voi jatkua

lyhyen aikaa myös uunin sammutuksen jälkeen.



Älä tuki laitteen aukkoja tai tuuletusaukkoja.

Sisävalaistus

Laitteen sisävalaistus kytkeytyy päälle:

- kun luukku avataan;
- kun valitaan mikä tahansa toiminto, lukuun ottamatta toimintoa **ECO**.

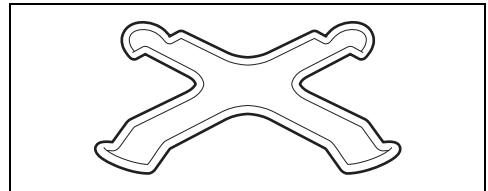


Kun luukku on auki, sisävalaistusta ei ole mahdollista sammuttaa.

Lisävarusteet

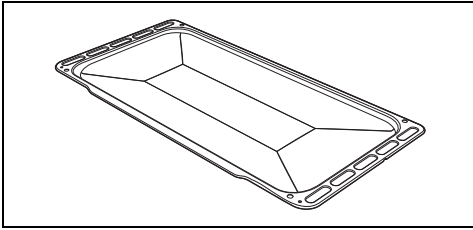
- Joissakin malleissa ei välttämättä ole kaikkia lisävarusteita.
- Elintarvikkeiden kanssa kosketuksiin joutuvat lisävarusteet on valmistettu voimassa olevien lakien mukaisista materiaaleista.
- Varustuksiin kuuluvia alkuperäisiä lisävarusteita tai ylimääräisiä lisävarusteita voidaan pyytää valtuutetuista huoltokeskuksista. Käytä vain valmistajan alkuperäisiä lisävarusteita.

Pienentävä ritilä



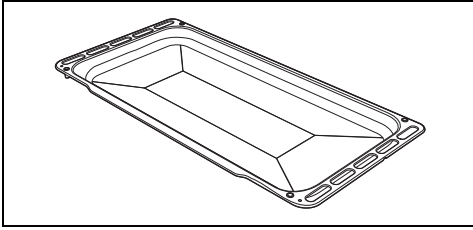
lhanteellinen pienille astioille.

Uunipelti



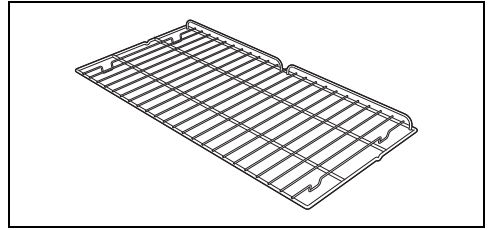
Hyödyllinen rasvojen keräämiseen, jotka voivat valua yläpuolella olevalle ritilälle asetetuista ruoka-aineksista ja kakkujen, pizzojen, leivosten, keksien paistoon...

Syvä uunipelti



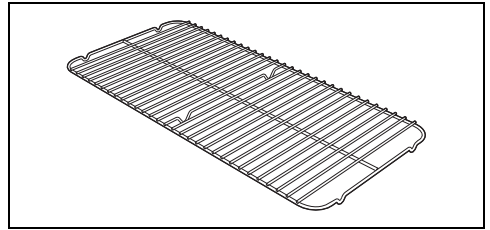
Hyödyllinen rasvojen keräämiseen, jotka voivat valua yläpuolella olevalle ritilälle asetetuista ruoka-aineksista.

Uunipellin ritilä



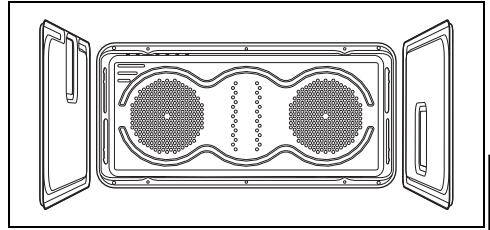
Hyödyllinen keittoastioiden tukemista varten.

Ritilä



Tarkoitettu asetettavaksi uunipellin päälle silloin, kun ruoka-ainekset voivat valua sen yli.

Automaattisesti puhdistuvat paneelit (vain joissakin malleissa)



Hyödylliset pienten rasvamäärien absorbointiin.

KÄYTTÖ

Esitoimenpiteet



Katso Turvallisuuteen liittyvät yleiset varoitukset.

- Irrota mahdolliset laitteen ulko- tai sisäpuolella olevat suojamuovit myös lisävarusteista.
- Poista mahdolliset tarrat (teknisiä tietoja sisältävää tarraa lukuun ottamatta) lisävarusteista ja hyllyiltä.
- Irrota ja pese kaikki laitteeseen kuuluvat lisävarusteet (katso luku "PUHDISTUS JA HUOLTO").

Ensimmäinen lämmitys

1. Aseta vähintään tunnin kestävä kypsennys (katso kappale "Uunin käyttö").
2. Kuumenna tyhjä kypsennystila enimmäislämpötilaan poistaaksesi mahdolliset valmistukseen liittyvät jäämät.

Laitteen lämpiämisen aikana

- tuuleta huonetta,
- äläkä oleskele siellä.

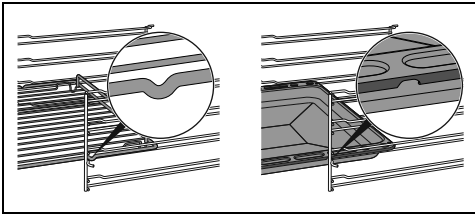
Lisävarusteiden käyttö

Ritilät ja uunipellit

Ritilät ja uunipellit tulee asettaa sivutasotukien päälle niiden pysähtymiskohtaan asti.

- Mekaanisten turvalukitusten, jotka estävät

ritilän tahatonta ulosvetoa, tulee olla alasuuntaan ja uunitilan takaosaan päin.

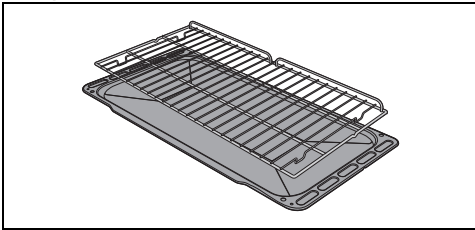


Aseta ritilät ja pellit varovasti uunitilaan niiden pysäytymiskohtaan asti.




Puhdista uunipellit ennen kuin niitä käytetään ensimmäistä kertaa poistaaksesi mahdolliset valmistuksesta jääneet jäät.

Uunipellin ritilä



Uunipellille tarkoitettu ritilä tulee asettaa pellin sisälle. Tällä tavoin voit kerätä rasvan erillään paistettavasta ruoasta.

Keittotason käyttö


Kaikki laitteen kytkimet ja ohjaimet sijaitsevat samassa etupaneelissa. Jokaiselle kytkimelle on osoitettu sitä vastaava poltin. Keitin on varustettu elektronisella sytytyslaitteella. Sytyttämistä varten riittää, että painat ja käännät kytkintä vastapäivään suurimman liekin kohdalle, kunnes poltin syttyy. Mikäli poltin ei syty 15 sekunnin kuluessa, käännä kytkin kohtaan . Odota 60 sekuntia ennen kuin yrität sytyttää uudelleen. Kun poltin on sytytetty, pidä kytkintä painettuna muutaman sekunnin ajan niin, että termoelementti lämpenee. Poltin saattaa sammua kytkimen hellittämishetkellä: se tarkoittaa, että lämpöelementti ei ole lämmennyt tarpeeksi.

Odota heki ja toista toimenpide. Pidä kytkintä

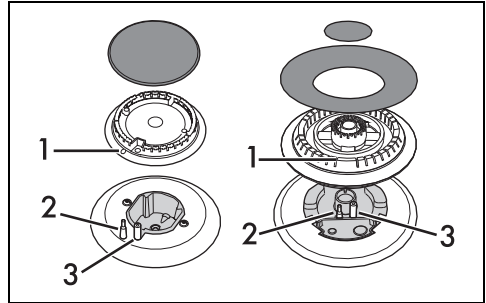
alhaalla pidempään.



Tahattoman sammumisen tapahtuessa aktivoituu turvatoiminto, joka estää kaasun syötön vaikka hana olisi auki.

Käännä kytkin takaisin kohtaan  äläkä yritä sytyttää uunia uudelleen 60 sekuntiin.

Liekkien jako-osien ja kansien oikea asento



Ennen keittotason polttimien sytyttämistä varmista, että liekin jako-osat ja vastaavat kannet on asetettu paikoilleen. Varmista, että jako-osien aukot 1 vastaavat hehkutulppien 3 ja termoelementtien 2 asemaa.

Keittotason käyttöön liittyviä käytännöllisiä neuvoja

Polttimen optimaalisen hyötysuhteen ja pienimmän mahdollisen kaasunkulutuksen saavuttamiseksi sekä keittotason vahingoittumisen välttämiseksi on käytettävä kannellisia astioita, jotka on suhteutettu polttimeen kokoon, jotta liekki ei yllä keittoastioiden sivuille. Kiehumispisteen saavutuksen jälkeen liekkiä tulee pienentää niin, ettei neste kiehu keittoastiasta yli.

Poltin	Keittoastian halkaisija
AUX	12 - 14 cm
SR	16 - 24 cm
R	18 - 26 cm
UR2	18 - 28 cm

Säilytystilan käyttö (jos läsnä)



Katso turvallisuuteen liittyvät yleiset varoitukset.

Säilytystila sijaitsee liedon alaosassa. Avataan vetämällä itseesi päin. Sitä voidaan käyttää kattiloiden ja laitteen käyttöön tarvittavien

metalliesineiden säilyttämiseen.

Uunin käyttö




Katso Turvallisuuteen liittyvät yleiset varoitukset.



Uunin käynnistys

Uunin käynnistämiseksi:

1. Valitse paistotoiminto toimintokytkimellä.
2. Valitse lämpötila lämpötilakytkimellä.



Varmista, että ohjelmointilaitteen kellossa näkyy kuvake . Jos kuvaketta ei näy, uunia ei voi laittaa päälle.

Paina samanaikaisesti näppäimiä  ja  ohjelmointilaitteen kellon nollaamiseksi.

Perinteisten paistotoimintojen lista



Joissakin malleissa ei välttämättä ole kaikkia toimintoja.

STAATTINEN



Perinteinen paisto, joka soveltuu yhden ruoan valmistukseen kerrallaan.



Ihanteellinen paistien, rasvaisten lihojen, leivän, piirakoiden paistoon.

ALALÄMPÖ KIERTOILMA



Saa pinnalta kypsien mutta sisältä raakojen ruokien paiston nopeasti päätökseen. Ihanteellinen piiraille, soveltuu kaiken tyyppisille ruoille.

PIENI GRILLI



Tämän toiminnon avulla on mahdollista grillata pieniä annoksia lihaa ja kalaa keskellä olevan elementin aikaansaaman lämmön ansiosta vartaiden, paahtoleipien ja kaikkien grillattavien vihannesruokien valmistamiseksi.

GRILLI



Saa aikaan ihanteelliset grillaus- tai gratinointitulokset. Käytettynä paiston lopussa saa aikaan yhdenmukaisen ruskituksen ruoille.

KIERTOILMAGRILLI



Saa aikaan ihanteellisen grillaustuloksen myös paksuissa lihoissa. Ihanteellinen suurille lihapaloille.

KIERTOILMA



Tehokas ja tasainen paisto. Ihanteellinen keksien, kakkujen eri tasoilla suoritettavaan paistoihin.

KIERTOILMA



Lämpö jakautuu nopeasti ja tasaisesti. Soveltuu kaikille ruoille, ihanteellinen eri tasoilla tapahtuvaa paistoa varten sekoittamatta hajuja ja makuja.

PIKASULATUS



Pikasulatusta edesauttaa tarkoituksenmukaisen tuulettimen käynnistyminen, joka takaa tasaisen ilman ja lämpötilan jakautumisen uunitilan sisällä. Ihanteellinen kaikille ruoille.

ALALÄMPÖ



Lämpö tulee vain uunitilan alaosasta. Ihanteellinen makeille tai suolaisille kakuille, piirakoille ja pizzalle.

ECO

ECO

Tämä toiminto soveltuu erinomaisesti yhdellä tasolla suoritettavaan paistoon alhaisella energiankulutuksella. Sitä suositellaan kaiken tyyppisille elintarvikkeille, lukuun ottamatta sellaisia ruokia joista syntyy suuri määrä kosteutta (esimerkiksi vihannekset). Maksimaalisen energiansäästön saamiseksi ja paistoaikojen lyhentämiseksi, aseta elintarvikkeet uuniin äläkä esilämmitä uunitilaa.



Vältä uuninluukun avaamista paiston aikana ECO-toiminnolla.



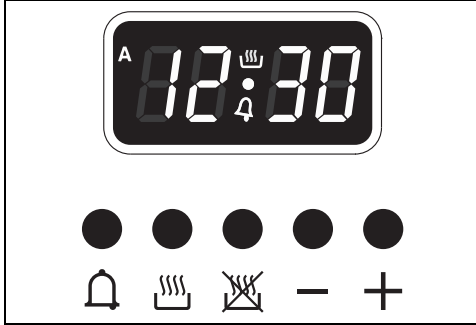
ECO-toiminnossa paistoajat (ja mahdollinen esilämmitys) ovat pidempiä ja ne voivat riippua uunitilan asetetusta ruoka-aineiden määrästä.

VAPOR CLEAN (vain joissakin malleissa)



Tämä toiminto edesauttaa puhdistusta höyryn avulla, joka syntyy pohjalla olevaan tarkoituksenmukaiseen painumaan kaadetusta pienestä määrästä vettä.

Digitaalinen ohjelmointilaite



- Ajastimen näppäin
- Paistoajan näppäin
- Paistoajan päättymisen näppäin
- Arvon vähennysnäppäin
- Arvon lisäysnäppäin

Varmista, että ohjelmointilaitteen kellossa näkyy kuvake . Jos kuvaketta ei näy, uunia ei voi laittaa päälle.
Paina samanaikaisesti näppäimiä ja ohjelmointilaitteen kellon nollaamiseksi.

Kellonajan asetus

Jos kellon aikaa ei ole asetettu, uunia ei ole mahdollista laittaa päälle.

Ensimmäisen käytön yhteydessä tai jos virta katkeaa, laitteen näyttöön ilmestyvät vilkkuvat numerot .

- Paina samanaikaisesti näppäimiä ja . Tuntien ja minuuttien välillä oleva piste vilkkuu.
- Näppäinten tai avulla on mahdollista säätää kellon aikaa. Pidä näppäintä painettuna siirtyäksesi nopeasti eteenpäin.

- Odota 5 sekuntia. Tuntien ja minuuttien välillä oleva piste lakkaa vilkkumasta.
- Näytöllä oleva symboli osoittaa, että laite on valmis aloittamaan paiston.

Ajastettu paisto

Ajastetulla paistolla tarkoitetaan sitä toimintoa, jonka avulla paisto voidaan aloittaa ja lopettaa käyttäjän asettaman määrätyn ajan kuluttua.

- Kun toiminto ja paistolämpötila on valittu, paina näppäintä .
- Käytä näppäintä tai kestoajan asettamiseksi.
- Odota noin 5 minuuttia painamatta mitään näppäintä toiminnon aktivoimiseksi. Näytölle ilmestyy senhetkinen kellonaika yhdessä symbolien ja **A** kanssa.
- Paiston päätyttyä kuumentavat osat kytkeytyvät pois päältä. Näytöllä oleva symboli sammuu, symboli **A** vilkkuu ja äänimerkki kytkeytyy.
- Äänimerkin sammuttamiseksi riittää, että painetaan mitä tahansa ohjelmointilaitteen kellon näppäintä.
- Paina samanaikaisesti näppäimiä ja ohjelmointilaitteen kellon nollaamiseksi.

Yli 10 tuntia kestävää paistoaikaa ei ole mahdollista ohjelmoida.


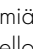
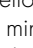



Jäljelle jäävän paistoajan näyttämiseksi paina näppäintä .



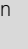
Asetetun ohjelmoinnin nollaamiseksi, paina samanaikaisesti näppäimiä ja . Sen jälkeen on siirryttävä uunin manuaaliseen sammutukseen.




Ohjelmoitu paisto

Ajastetulla paistolla tarkoitetaan sitä toimintoa, jonka avulla paisto voidaan lopettaa käyttäjän asettaman määrätyn ajan kuluttua.


- Aseta paisto aika edellisessä kappaleessa Ajastettu paisto kuvattuun tapaan.

2. Paina näppäintä . Näytölle ilmestyy paiston päättymisajan kellonaika (senhetkinen kellonaika sekä paisto aika).
3. Käytä näppäimiä  tai  paiston päättymisen kellonajan asettamiseksi.
4. Odota noin 5 minuuttia painamatta mitään näppäintä toiminnon aktivoimiseksi. Näytölle ilmestyy senhetkinen kellonaika yhdessä symbolin  kanssa.
5. Paiston päätyttyä kuumentavat osat kytkeytyvät pois päältä. Näytöllä oleva symboli  sammuu, symboli  vilkkuu ja kuuluu äänimerkki.




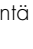



 Asetetun ohjelmoinnin nollaamiseksi, paina samanaikaisesti näppäimiä  ja . Sen jälkeen on siirryttävä uunin manuaaliseen sammutukseen.

 Jäljelle jäävän paistoajan näyttämiseksi paina näppäintä . Tarkistaaksesi paiston päättymisajan, paina näppäintä .


Ajastin


 Ajastin ei keskeytä paistoa, vaan ilmoittaa käyttäjälle kun asetetut minuutit ovat kuluneet umpeen.



Ajastin voidaan käynnistää milloin tahansa.

1. Paina näppäintä  näyttö näyttää  ja vilkkuvan merkkivalon .
2. Käytä näppäintä  tai  kestoajan asettamiseksi.
3. Odota noin 5 minuuttia painamatta mitään näppäintä ajastimen säädön päättämiseksi. Näytölle ilmestyy senhetkinen kellonaika ja symbolit  ja .



Äänimerkki kytkeytyy asetetun ajan päättyessä.

4. Paina arvon vähennysnäppäintä  äänimerkin sammuttamiseksi.

 Voit asettaa ajastimen 1 minuutista korkeintaan 23 tuntiin ja 59 minuuttiin.


 Jäljelle jäävän ajan visualisoimiseksi paina näppäintä .

Asetuksien peruutus

Paina samanaikaisesti näppäimiä  ja  asetettujen ohjelmointien nollaamiseksi.

Aseta merkkiäänän äänenvoimakkuus

Merkkiääntä voidaan säätää 3 eri sävellajissa.

Merkkiäänän kuuluessa paina näppäintä  asetuksen muuttamiseksi.

Neuvoja paistamiseen

Yleisiä ohjeita

- Käytä kiertoilmatoimintoa tasaisen paistotuloksen saavuttamiseksi kaikilla tasoilla.
- Paisto aika ei ole mahdollista lyhentää lisäämällä lämpötilaa (ruoka voi olla paistunut ulkoapäin mutta raakaa sisältä).

Neuvoja lihan paistamiseen

- Paistoajat vaihtelevat ruokien paksuuden ja laadun sekä käyttäjän makujen mukaan.
- Käännä ruokaa ruskistaaksesi sen molemmilta puolilta.
- Käytä paistien paistoajan mittaamisessa lihamittaria tai paina yksinkertaisesti lihan pintaan lusikalla. Jos se on kiinteä, se on kypsää, muussa tapauksessa paistoa joudutaan jatkamaan vielä muutaman minuutin ajan.

Neuvoja grillaukseen

- Lihojen grillaaminen voidaan suorittaa sekä kylmässä että esilämmitetyssä uunissa. Esilämmitystä suositellaan jos paistovaikutusta halutaan muuttaa.
- Kiertoilmagrillauksessa (jos läsnä) on suositeltavaa esilämmittää uuni ila ennen grillausta.
- Aseta ruoka grillin keskelle.
- Grillitoiminnossa on suositeltavaa asettaa lämpötila korkeimman arvon kohdalle, paiston optimoimiseksi.

Neuvoja leivonnaisten ja piparien paistamiseen

- Käytä mieluummin tummia metallisia vuokia, sillä ne absorboivat lämpöä paremmin.
- Lämpötila ja paisto aika riippuvat taikinan laadusta ja tiiviyydestä.
- Tarkistaaksesi että leivonnainen on sisältä kypsää: paistoajan päätyttyä, työnnä hammastikku leivonnaisen korkeimpaan kohtaan. Jos leivonnainen ei jää kiinni hammastikkuun, se on kypsä.

- Jos leivonnainen laskee, kun se poistetaan uunista, vähennä asetettua lämpötilaa seuraavan paiston yhteydessä noin 10°C ja valitse mahdollisesti pidempi paisto-aika.

osoitetut toiminnot ovat KIERTOILMA ja ALALÄMPÖ KIERTOILMA.

Neuvoja sulatukseen ja kohotukseen

Neuvoja paistoon kahdella tasolla:

- Varustaudu 2 riitilällä (niitä voidaan pyytää valtuutetuista huoltokeskuksista).
- Ilmavirtauksen edistämiseksi, aseta vuoat/pannut keskelle riitilöitä ja varmista, että niiden leveys/halkaisija ei ylitä 30 cm.
- Aseta riitilät jättäen niiden väliin tyhjä taso.
- Elintarvikkeen ja uunitilan täyttymisen mukaan, paisto kahdella tasolla voi vaatia muutaman ylimääräisen paistominuutin suhteessa paistoon yhdellä ainoalla tasolla.
- Kahdella tasolla suoritettaville paistoille

- Aseta sulatettavat ruoat ilman pakkausta kannettomaan astiaan ja uunitilan ensimmäiselle tasolle.
- Vältä ruokien asettamista päällekkäin.
- Lihan sulattamiseksi käytä toiselle tasolle asetettavaa riitilää ja ensimmäiselle tasolle asetettavaa uunipeltiä. Tällä tavoin ruoka ei jää kosketuksiin sulatuksessa syntyvän nesteen kanssa.
- Herkimmät osat voidaan peittää alumiinifoliolla.
- Hyvää kohotusta varten aseta uunitilan pohjalle vettä sisältävä astia.

Suuntaa-antava paistotaulukko

Ruokalajit	Paino (Kg)	Toiminto	Taso	Lämp. (°C)	Aika (minuutteina)	
Lasagne	3 - 4	STAATTINEN	1	220 - 230	45 - 50	
Unipasta	3 - 4	STAATTINEN	1	220 - 230	45 - 50	
Vasikanpaisti	2	TURBO/TEHOSTETTU KIERTOILMA	2	180 - 190	90 - 100	
Porsaan ulkofilee	2	TURBO/TEHOSTETTU KIERTOILMA	2	180 - 190	70 - 80	
Makkarat	1,5	KIERTOILMAGRILLI	4	260	15	
Roast beef	1	TURBO/TEHOSTETTU KIERTOILMA	2	200	40 - 45	
Kanipaisti	1,5	KIERTOILMA	2	180 - 190	70 - 80	
Kalkkunapaisii	3	TURBO/TEHOSTETTU KIERTOILMA	2	180 - 190	110 - 120	
Painosylttyä uunissa	2 - 3	TURBO/TEHOSTETTU KIERTOILMA	2	180 - 190	170 - 180	
Kanapaisti	1,2	TURBO/TEHOSTETTU KIERTOILMA	2	180 - 190	65 - 70	
					Puoli 1	Puoli 2
Porsaankylykset	1,5	KIERTOILMAGRILLI	4	260	15	5
Kylykset	1,5	KIERTOILMAGRILLI	4	260	10	10
Porsaan pekoni-filee	0,7	GRILLI	5	260	7	8
Sianliha filee	1,5	KIERTOILMAGRILLI	4	260	10	5

Taulukossa osoitettuihin aikoihin ei kuulu esilämmitys-aikoja ja niitä on pidettävä viitteellisinä.

Ruokalajit	Paino (Kg)	Toiminto	Taso	Lämp. (°C)	Aika (minuutteina)
Häränliha filee	1	GRILLI	5	260	10 7
Kirjolohi	1,2	TURBO/TEHOSTETTU KIERTOILMA	2	150 - 160	35 - 40
Merikrotti	1,5	TURBO/TEHOSTETTU KIERTOILMA	2	160	60 - 65
Piikkikampela	1,5	TURBO/TEHOSTETTU KIERTOILMA	2	160	45 - 50
Pizza	1	TURBO/TEHOSTETTU KIERTOILMA	2	260	8 - 9
Leipä	1	KIERTOILMA	2	190 - 200	25 - 30
Focaccia - leipä	1	TURBO/TEHOSTETTU KIERTOILMA	2	180 - 190	20 - 25
Kuivakakku	1	KIERTOILMA	2	160	55 - 60
Piirakka	1	KIERTOILMA	2	160	35 - 40
Ricottakakku	1	KIERTOILMA	2	160 - 170	55 - 60
Täytetyt nytyt	1	TURBO/TEHOSTETTU KIERTOILMA	2	160	20 - 25
Kermakakku	1,2	KIERTOILMA	2	160	55 - 60
Tuulihatut	1,2	TURBO/TEHOSTETTU KIERTOILMA	2	180	80 - 90
Sokerikakku	1	KIERTOILMA	2	150 - 160	55 - 60
Riisikakku	1	TURBO/TEHOSTETTU KIERTOILMA	2	160	55 - 60
Briossit	0,6	KIERTOILMA	2	160	30 - 35

Taulukossa osoitettuihin aikoihin ei kuulu esilämmitysajoja ja niitä on pidettävä viitteellisinä.

PUHDISTUS JA HUOLTO

Laitteen puhdistus



Katso Turvallisuuteen liittyvät yleiset varoitukset.

Pintojen puhdistus

Pintojen hyvän kunnon säilyttämiseksi ne tulee puhdistaa säännöllisesti jokaisen käyttökerran jälkeen. Pintojen tulee antaa jäähtyä ennen niiden puhdistamista.

Päivittäinen puhdistus

Käytä aina ja ainoastaan hankaamattomia erityispuhdistusaineita, jotka eivät sisällä klooripohjaista happoa.

Kaada tuotetta kosteaan pyyhkeeseen ja pyyhi pinnat pyyhkeellä, huuhtele huolellisesti ja kuivaa pehmeällä kankaalla tai mikrokuituliinalla.

Ruokatahrat tai jäämät

Metallisia sieniä tai leikkaavia kaapimia ei saa käyttää missään tapauksessa, sillä ne

vahingoittavat pintoja.

Käytä normaaleja hankaamattomia tuotteita.

Käytä mahdollisesti pussia tai muovisia materiaaleja. Huuhtele huolellisesti ja kuivaa pehmeällä pyyhkeellä tai mikrokuutiinalla.

Älä anna sokeripohjaisten tuotteiden kuivua laitteen sisäpuolelle (esim. hillo), koska ne voivat vaurioittaa laitteen sisäosan emalipintaa.

Keittotason puhdistus

Keittotason ritilät

Irrota ritilät ja puhdista ne haalealla vedellä ja hankaamattomalla pesuaineella. Poista huolella kaikki ruokajäämät. Kuivaa huolellisesti ja aseta ne keittotasolle.



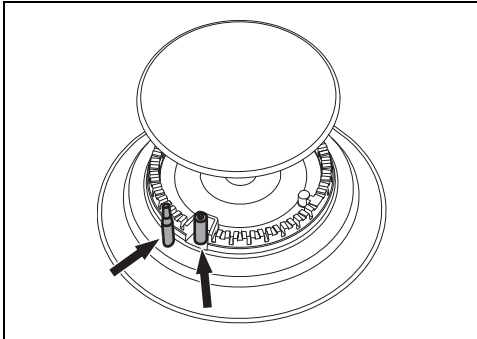
Ritilöiden ollessa jatkuvassa kosketuksessa liekkien kanssa, kuumuudelle altistettujen osien maalipinta saattaa ajan myötä heikentyä. Se on kuitenkin täysin luonnollista, eikä se vaikuta ritilöiden toimivuuteen millään tavoin.

Liekin jako-osa ja kannet

Kannet ja liekin jako-osat voidaan irrottaa niiden puhdistuksen helpottamiseksi. Pese ne lämpimässä vedessä hankaamattomalla pesuaineella. Poista niistä kaikki kovettumat huolellisesti ja odota, että ne ovat kuivuneet kokonaan. Aseta liekin jako-osat ja varmista, että ne ja vastaavat kannet ovat asetettu paikoilleen.

Sytytystulpat ja termoelementit

Sytytystulppien ja termoelementtien hyvä toiminta edellyttää, että ne ovat aina hyvin puhtaat. Tarkista säännöllisesti osien puhtaus ja puhdista ne tarvittaessa kostealla pyyhkeellä. Mahdolliset kuivat jäämät voidaan poistaa puutikulla tai neulalla.



Kytkimet



Kytinten puhdistamiseksi älä käytä aggressiivisia tuotteita, jotka sisältävät alkoholia tai teräksen ja lasin puhdistukseen tarkoitettuja tuotteita, sillä ne voivat aiheuttaa korjaamattomia vikoja.

Kytkimet on puhdistettava pehmeällä liinalla, joka on kostutettu haaleaan veteen ja kuivattava huolella. Ne voidaan irrottaa vetämällä ne pois paikoiltaan.

Luukkujen puhdistus

Luukun lasin puhdistaminen

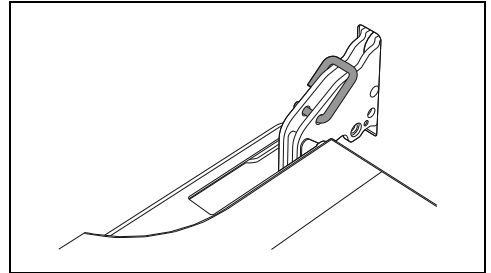
On suositeltavaa pitää luukun laseja aina puhtaina. Käytä kotitalouspaperia. Jos lika on jäänyt kiinni, pese lasi kostealla sienellä ja yleisellä pesuaineella.

Unin luukun irrottaminen (vain varauuni)

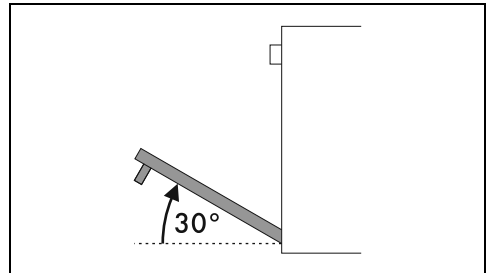
Puhdistustoimenpiteiden helpottamiseksi on suositeltavaa irrottaa luukku ja asettaa se astiapyyhkeen päälle.

Irrota luukku toimimalla seuraavasti:

1. Avaa luukku kokonaan ja aseta kaksi tappia kuvassa osoitettujen saranoiden aukkoihin.

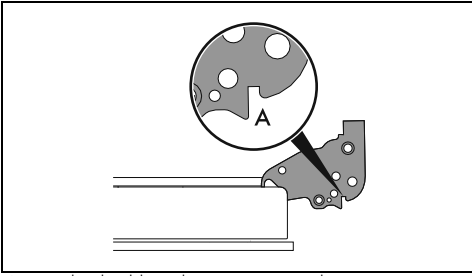


2. Tartu kiinni luukun molemmista reunoista kaksin käsin. Nosta sitä yläsuuntaan muodostamalla noin 30 asteen kulman ja vedä se irti.



3. Asettaaksesi luukun takaisin paikoilleen, aseta saranat tarkoituksenmukaisiin unini

aukkoihin ja varmista, että A-urat asettuvat kokonaisuudessaan aukkoihin.

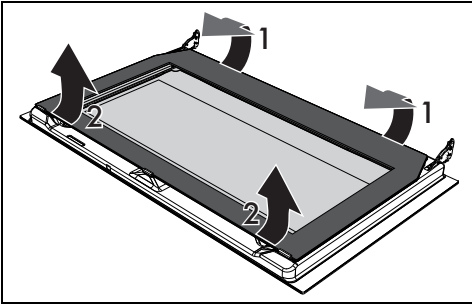


- Laske luukku alasuuntaan ja kun se on asetettu paikoilleen, irrota tapit saranoiden aukoista.

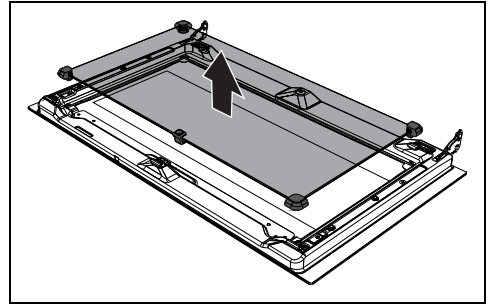
Sisälasiin irrottaminen

Puhdistustoimenpiteiden helpottamiseksi luukun lisälasi voidaan irrottaa.

- Aukaise luukku.
- Aseta lukitustapit saranoiden aukkoihin siten, että luukun tahaton sulkeutuminen voidaan estää (ks. kappale "Uunin luukun irrottaminen").
- Vedä sisälasi takaosaa varovaisesti yläsuuntaan, noudattamalla nuolien osoittamaa suuntaa (1). Vedä sisälasi etulistasta (2) irrottaaksesi sen luukusta.

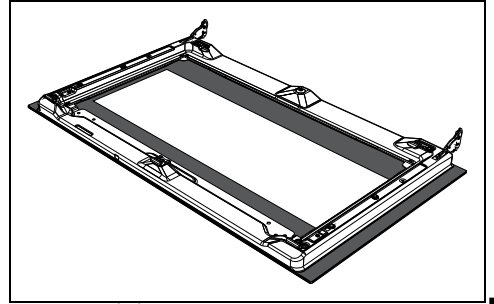


- Irrota keskilasi nostamalla sitä yläsuuntaan.

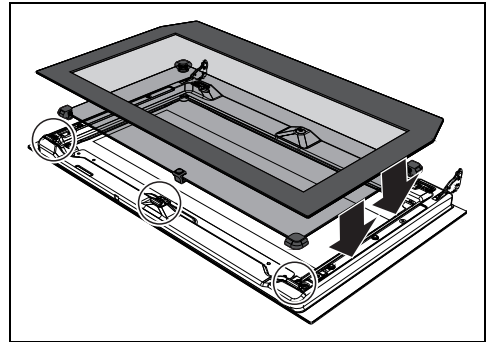


Joissakin malleissa on 2 keskilasiä.

- Puhdista ulkoinen lasi ja edellä irrotetut lasit. Käytä kotitalouspaperia. Jos lika on jäänyt kiinni, pese lasi kostealla sienellä ja neutraalilla pesuaineella.



- Kun puhdistustoimenpiteet ovat päättyneet, aseta keskilasi luukussa olevaan tarkoitukseenmukaiseen paikkaan.



- Sisälasiin asettamiseksi, työnnä etuosa oven listaan ja kiinnitä 2 takatappia paikoilleen kevyesti painamalla.

Kypsennystilan puhdistus

Kypsennystilan hyvän kunnon kannalta se tulee puhdistaa säännöllisesti ja kylmiltään.

Älä anna sokeripohjaisten tuotteiden kuivua

kypsennystilan sisäpuolelle, sillä ne voivat vaurioittaa sen emalipintaa.

Puhdistusta varten poista kaikki irrotettavat osat.

Puhdistuksen helpottamiseksi, irrota:

- luukku;
- ritilöiden/peltien kannattimet.



Erityisiä puhdistusaineita käytettäessä on suositeltavaa antaa laitteen toimia maksimiteholla noin 15/20 minuutin ajan, jotta mahdolliset jäämät saataisiin poistettua.

Kuivaus

Ruokien kypsennys saa aikaan kosteutta kypsennystilan sisällä. Tämä on täysin normaalia, eikä se vaaranna laitteen hyvää toimintaa.

Jokaisen kypsennyksen lopussa:

1. anna laitteen jäähtyä
2. poista lika kypsennystilasta
3. kuivaa kypsennystila pehmeällä liinalla
4. jätä luukku auki tarvittavaksi ajaksi kypsennystilan täydellistä kuivaamista varten.

Automaattisesti puhdistuvien paneelien regenerointi (vain joissakin malleissa)

Automaattisesti puhdistuvien paneelien regenerointijakso (katalyysijakso) on puhdistusmenetelmä, joka soveltuu pienten rasvajäämien poistoon jotka ovat sokerittomat.

1. Puhdista ensin uunitilan pohja ja yläosa veteen ja neutraaliin astianpesuaineeseen kostutetulla mikrokuituliinalla. Huuhtelee kunnolla.
2. Aseta regenerointijakso asettamalla kiertoilmatoiminto maksimaaliseen lämpötilaan tunnin ajaksi.
3. Jos automaattisesti puhdistuvat paneelit ovat erityisen likaisia, irrota ne regenerointijakson jälkeen ja pese ne neutraalilla astianpesuaineella. Huuhtelee ja kuivaa.

Asenna automaattisesti puhdistuvat paneelit takaisin ja aseta kiertoilmatoiminto tunnin ajaksi 180 °C siten, että ne kuivuvat kunnolla.



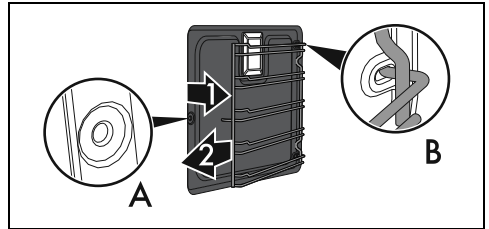
Suorita automaattisesti puhdistuvien paneelien regenerointijakso 15 vuorokauden välein.

Automaattisesti puhdistuvien paneelien ja ritilöiden/peltien kannattimien irrottaminen (vain joissakin malleissa)

Automaattisesti puhdistuvien sivupaneelien ja ritilöiden/peltien kannattimien irrottamisen ansiosta sivuseinät voidaan puhdistaa helpommin. Toimenpide tulee suorittaa joka kerta kun automaattista puhdistusjaksoa tai katalyysijaksoa käytetään (vain joissakin malleissa).

Ritilöiden/peltien kannattimien irrottamiseksi:

- Vedä kannatinta uunitilan sisäsuuntaan päin irrottaaksesi sen kiinnikkeestä A ja vedä se sitten irti taakse asetetuista kiinnityskohdista B. Itsepuhdistuva sivupaneeli on kiinnitetty ritilöiden/peltien kannattimeen.



Toimi varovaisesti irrotustoimenpiteen aikana, jotta automaattisesti puhdistuva paneeli ei irtoa vahingossa ritilöiden/peltien kannattimesta mahdollisten pintavahinkojen syntymisen estämiseksi.

- Kun edellä kuvatut toimenpiteet on suoritettu, aseta automaattisesti puhdistuvat sivupaneelit sekä ritilöiden/peltien kannattimet takaisin paikoilleen.

Vapor Clean (vain joissakin malleissa)



Katso turvallisuuteen liittyvät yleiset varoitukset.



Vapor Clean -toiminto on höyrypuhdistusmenetelmä, joka edesauttaa lian irrottamista. Tämän menetelmän ansiosta uunitila voidaan puhdistaa äärimmäisen helposti. Likajäämät pehmennetään lämmön ja vesihöyryn avulla, joka helpottaa niiden tulevaa poistoa.

Esitoimenpiteet

Ennen Vapor Clean -toiminnon käynnistystä:

- Ota kaikki lisävarusteet pois uunitilasta.
- Jos läsnä, ota pois lämpötila-anturi.

- Jos läsnä, ota pois automaattisesti puhdistuvat paneelit.
- Kaada noin 120 millilitraa vettä uunitilan pohjalle. Varo, ettei vesi tule ulos urasta.
- Suihkupulloa käyttämällä, suihkuta veden ja astianpesuaineen sekoitusta uunitilan sisälle. Ruiskuta sekoitusta sivuseinille yläsuuntaan, alasuuntaan ja ohjauslevyn suuntaan.






Suorita korkeintaan 20 suihketta.



Älä suihkuta ohjauslevyn päälle, jos se on pinnoitettu itsepuhdistavalla materiaalilla.

- Sulje luukku.
- Avustetun puhdistusjakson aikana pese erikseen edellä irrotetut automaattisesti puhdistuvat paneelit (jos paikalla) käyttämällä haaleaa vettä ja pientä määrää pesuainetta.

Vapor Clean -asetus

1. Käännä toimintokytkin symbolin  tai  kohdalle (jos läsnä).
2. Käännä lämpötilakytkin symbolin  kohdalle.
3. Anna puhdistussyklin vaikuttaa 18 minuuttia.

Vapor Clean -toiminnon päättyminen

1. Käännä toimintokytkin asentoon 0 toiminnosta poistumista varten.
2. Avaa luukku ja pyyhi vähemmän pinttynyt lika pois mikrokuituliinalla.
3. Käytä pinttymeimpien jäämien puhdistuksessa naarmuttamatonta pesuainetta.
4. Jos kyseessä on rasvajäämät, voit käyttää uunin puhdistukseen tarkoitettua pesuainetta.
5. Ota pois uunitilan sisälle jäänyt vesi.
6. Jos paikalla, aseta automaattisesti puhdistuvat paneelit ja ritilöiden/peltien kannattimet takaisin paikoilleen.

Paremmän hygieenisyyden vuoksi ja jotta voidaan estää pahojen hajujen tarttumista ruokiin:

- on suositeltavaa kuivata uunitila kiertoilmatoimintoa käyttämällä noin 10 minuutin ajan 160 °C:ssa.
- Jos läsnä on automaattisesti puhdistuvia paneeleja, on suositeltavaa suorittaa uunitilan kuivaus käyttämällä

samanaikaisesti katalyyysijaksoa.



Kumikäsineiden käyttöä suositellaan näiden toimenpiteiden aikana.



Vaikeasti saavutettavien kohtien manuaalisen puhdistuksen helpottamiseksi on suositeltavaa irrottaa luukku.

Ylimääräinen huolto

Neuvoja tiivisteen huoltoon

Tiivisteen on oltava pehmeä ja joustava.

- Pitääksesi tiivistettä puhtaana, käytä hankaamatonta pesusientä ja pese haalealla vedellä.

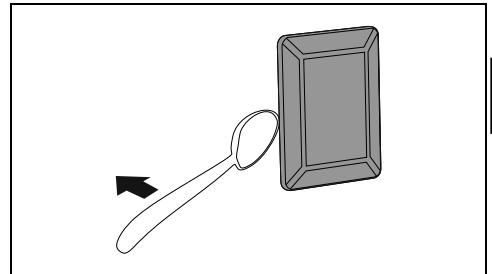
Sisävalon lampun vaihto



Sähköjännite
Sähköiskun vaara

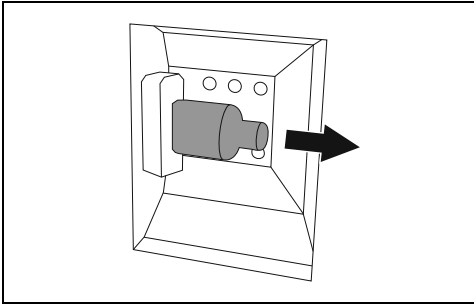
- Kytke laitteen pääkatkaisin pois päältä.
- Käytä suojakäsineitä.

1. Ota kaikki lisävarusteet pois uunitilasta.
2. Irrota ritilöiden/peltien kannattimet.
3. Irrota lampun kansi työkalua käyttämällä (esimerkiksi lusikka).



Älä naarmuta uunitilan suojaavaa pintakerrosta.

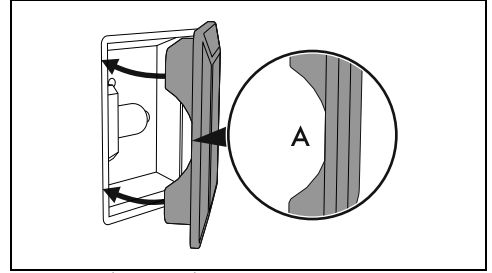
4. Irrota lamppu.



Älä koske halogeenilamppua suoraan käsillä, vaan varustaudu eristävällä suojuksella.

5. Vaihda lamppu tyypiltään samanlaiseen lamppuun (40W).

6. Asenna lampun kupu takaisin. Aseta sisälasin (A) ura luukkuun päin.



7. Paina kupu pohjaan siten, että se asettuu oikein lampun kannattimeen.

ASENNUS



Laitteen saa asentaa pätevä teknikko voimassa olevia määräyksiä noudattamalla.



Laitte on säädetty tehtaalla: metaanikaasulle G20 paineella 20 mbar.

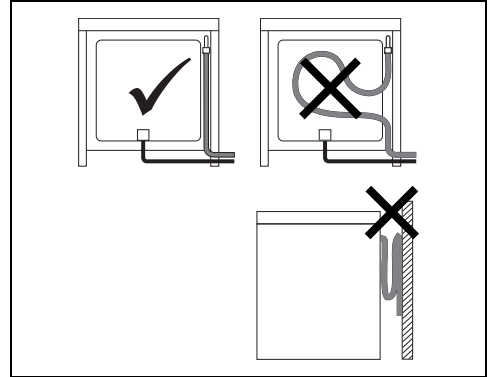
Kaasuliitäntä



Ks. Turvallisuuteen liittyvät yleiset varoitukset.

Liitäntä kaasuverkkoon voidaan suorittaa teräsletkulla ja voimassa olevan standardin asettamien määräysten mukaisesti. Muita kaasutyyppiä käytettäessä katso luku "Mukautus eri kaasutyypeihin". Laitteen kaasuliitäntä on 1/2" putki, jossa on kierteitetty liitin ulkoiselle kaasulle (ISO 228-1).

Liitäntä kumiletkulla



Tarkista, että seuraavia olosuhteita noudatetaan:

- letkun on oltava kiinnitettynä liitoskappaleeseen turvamuhveilla
- letku ei saa mistään kohdasta koskettaa kuumia seiniä (maks. 50 °C)
- letkuun ei saa kohdistua vetoa tai painetta, eikä se saa olla jyrkällä mutkalla tai kiertynyt
- letku ei saa olla kosketuksissa terävien esineiden tai kulmien kanssa
- jos letku ei ole täysin tiivis, ja se vuotaa kaasua älä yritä korjata sitä: vaihda letku uuteen
- tarkista, että letkun viimeistä käyttöpäivämäärä, joka on painettu sen

pintaan, ei ole ohitettu.

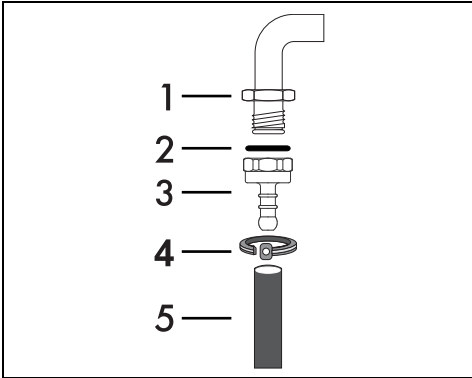


Kumiletkulla tehty liitos voidaan tehdä voimassaolevan lainsäädännön mukaisesti vain jos letku voidaan tarkastaa sen koko pituudelta.



Letkun sisäisen läpimitan tulee olla 8 mm nestekaasulle.

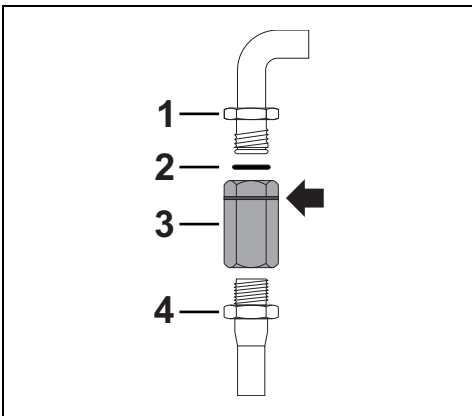
Suorita liitäntä kaasuverkkoon käyttämällä kumiletkua, joka täyttää voimassa olevien säädösten vaatimukset (varmista, että kyseisen säädöksen lyhenne on merkitty letkuun).



Ruuvaa letkuliitos 3 huolella laitteen kaasuliitokseen 1 (kierre 1/2" ISO 228-1) asettamalla väliin tiiviste 2. Kun letkuliitos tai letkuliitokset on kiristetty, aseta kaasuletku 5 letkuliitokseen ja kiinnitä se kiinnikkeellä 4 voimassa olevan lainsäädännön mukaisesti.

Liitäntä teräsletkulla ja bajonettiliittimellä

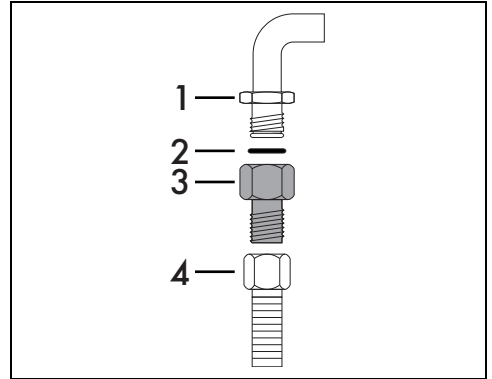
Suorita liitäntä kaasuverkkoon käyttäen joustavaa teräsletkua, jonka bajonettiliitin on standardin B.S. 669 mukainen.



Laita eristävää materiaalia kaasuputken 4 kierteeseen ja ruuvaa siihen sovitin 3. Ruuvaa lohko laitteen liikkuvaan liitokseen 1 asettamalla väliin aina varusteisiin kuuluva tiiviste 2.

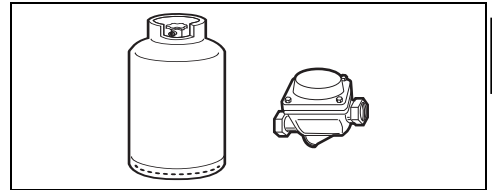
Liitäntä teräsletkulla, jossa on kartiomainen liitin

Suorita liitäntä kaasuverkkoon käyttämällä voimassa olevan lainsäädännön mukaista teräsletkua.



Ruuvaa liitos 3 huolella laitteen kaasuliitokseen 1 (kierre 1/2" ISO 228-1) asettamalla väliin aina varusteisiin kuuluva tiiviste 2. Kiinnitä eristävää materiaalia liittimen kierteeseen 3, jonka jälkeen ruuvaa kiinni joustava teräsletku 4 liittimeen 3.

Nestekaasun liitäntä



Käytä paineen säädintä ja suorita liitos kaasupulloon voimassa olevan lainsäädännön mukaisesti.

Syöttöpaineen tulee noudattaa taulukon "Polttimien ja suuttimien ominaisuudet" arvoja.

Tuuletus tiloissa

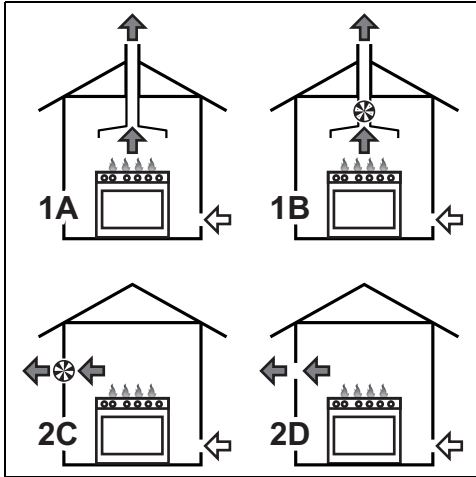
Laitte tulee asentaa vain pysyvästi tuuletettuihin tiloihin, voimassa olevan lainsäädännön mukaisesti. Laitteen asennuspaikassa tulee olla tarvittava ilmanvaihto kaasun normaaliin palamiseen ja tilojen asianmukaiseen tuulettumiseen. Riitilöillä suojattujen ilmanottoaukkojen tulee olla kooltaan voimassa olevien lainsäädännön mukaiset ja sijoitettu siten, etteivät ne pääse tukkeutumaan edes osittain.

Tilaa tulee pitää riittävästi tuuletettuna, jotta paiston aikana syntyvä lämpö ja kosteus saadaan poistettua: erityisesti pitkän käyttöajan jälkeen on suositeltavaa avata ikkuna tai lisätä mahdollisten tuulettimien nopeutta.

Palamistuotteiden poistaminen

Palamistuotteiden poisto voidaan taata luonnollisella ilmankierrolla toimivan savuhormiin liitetyn liesituulettimen kautta tai pakotetun imun avulla. Tehokas imujärjestelmä vaatii huolellista suunnittelua pätevän ammattilaisen toimesta ja sen asentamista noudattaen lain määräämiä asentoja ja etäisyyksiä.

Toimenpiteen päättyessä asentajan on annettava yhdenmukaisuusvakuutus.



- 1 Poisto liesituulettimen kautta
 - 2 Poisto jos liesituuletinta ei ole asennettu
- A Poisto yksittäisellä hormilla luonnollisella ilmankierrolla
 - B Poisto yksittäisellä hormilla ja sähkötuulettimella
 - C Poisto suoraan ulkoilmaan seinässä tai ikkunassa olevan sähkötuulettimen kanssa
 - D Poisto suoraan ulkoilmaan seinän kautta

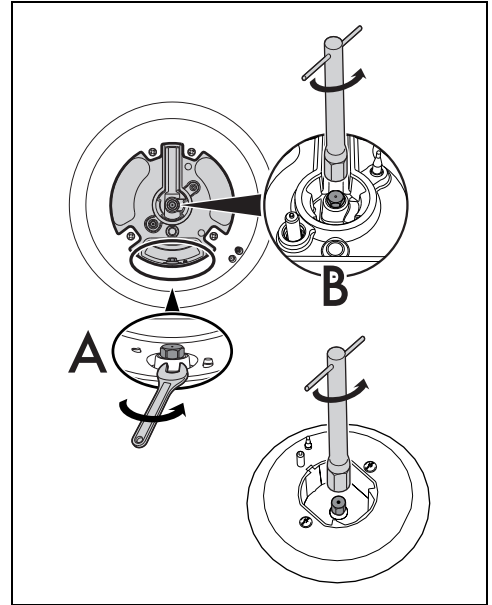


Mukautus eri kaasutyyppeihin

Jos laitetta käytetään muiden kaasutyyppejen kanssa, tulee vaihtaa polttimien suuttimet ja

säätää kaasuhanojen minimiliikki.

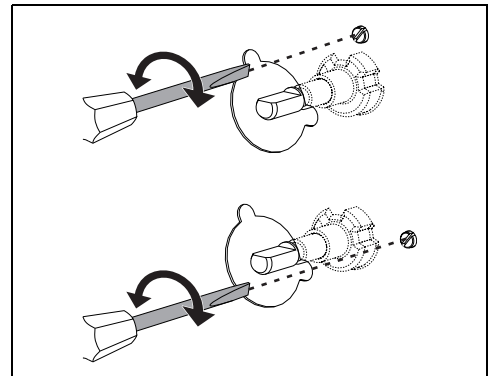
Suuttimien vaihto



A = Ulkoinen suutin, B = Sisäinen suutin.

1. Irrota riitilät, ota kaikki kannet ja liekin jako-osat pois päästäksesi käsiksi polttimien kuppeihin.
2. Vaihda suuttimet 7mm:n avaimella käytettävän kaasun mukaisiksi (ks. "Polttimien ja suuttimien ominaisuuksien taulukko").
3. Aseta polttimet takaisin paikoilleen asianmukaisesti.

Metaani- tai kaupunkikaasun minimiarvon säätö



Sytytä poltin ja säädä se minimiarvoon. Poista kaasuhanoan nuppi ja säädä hana tikun vieressä

(mallista riippuen) olevaa säätöruuvia käyttäen, kunnes saavutat säännöllisen ja mahdollisimman pienen liekin.

Asenna nuppi paikoilleen ja tarkista polttimen liekin vakaus. Käännä nuppia nopeasti maksimiasennosta minimiasentoon: liekki ei saa sammua. Toista toimenpide kaikkien kaasuhanojen kohdalla.

Nestekaasun minimiarvon säätö

Ruuvaa hanan tikun vieressä olevat ruuvit

loppuun asti myötöpäivään.



Kun on vaihdettu tehdasetuksista poikkeavalle kaasusetukselle, vaihda sovelletun kaasun etiketti uutta kaasua vastaavaan etikettiin. Etiketti löytyy suittimien pussista (jos sisältyy).

Kaasuhanojen voitelu

Kaasuhanat voivat ajan myötä kääntyä huonosti ja lukittua. Puhdista niiden sisäosat ja vaihda niiden voiteluaine.



Kaasuhanojen voitelu on suoritettava ammattitaitoisen teknikon toimesta.

Kaasutyypit ja maat

Kaasutyyppi	IT	GB IE	FR BE	ES	PT	RU	SE DK	FI NO	PL	HU
1 Metaanikaasu G20										
G20 20 mbar	•	•		•	•	•	•	•	•	
G20/25 20/25 mbar			•							
2 Metaanikaasu G20										
G20 25 mbar										•
3 Metaanikaasu G25.1										•
G25.1 25 mbar										•
4 Metaanikaasu G2.350										
G2.350 13 mbar									•	
5 Nestekaasu G30/31										
G30/31 28-30/37 mbar	•	•	•	•	•	•				
G30/31 30/30 mbar							•	•		•
6 Nestekaasu G30/31										
G30/31 37 mbar									•	
7 Kaupunkikaasu G110										
G110 8 mbar	•						•			

Asennusmaan perusteella on mahdollista määrittää käytettävissä olevat kaasutyypit. Käytä viitteenä otsikossa annettua numeroa löytääksesi oikeat arvot "Polttimien ja suittimien ominaisuuksien taulukosta".

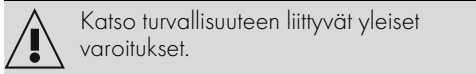
Polttimien ja suittimien ominaisuuksien taulukko

1 Metaanikaasu G20 - 20 mbar	AUX	SR	R	UR2 sisä	UR2 ulko
Nimellinen lämpöteho (kW)	1,0	1,8	2,9	0,9	4,1
Suittimen halkaisija (1/100 mm)	72	97	115	70	150
Esikammio (merkitty suittimeen)	(X)	(Z)	(Y)	(H1)	(H3)
Alhainen teho (W)	400	500	800	400	1200
2 Metaanikaasu G20 - 25 mbar	AUX	SR	R	UR2 sisä	UR2 ulko
Nimellinen lämpöteho (kW)	1,1	1,8	2,9	0,9	4,1
Suittimen halkaisija (1/100 mm)	72	94	110	65	145
Esikammio (merkitty suittimeen)	(X)	(Z)	(H8)	(H1)	(H3)
Alhainen teho (W)	400	500	800	400	1200

3 Metaanikaasu G25.1 - 25 mbar	AUX	SR	R	UR2 sisä	UR2 ulko
Nimellinen lämpöteho (kW)	1,1	1,8	3,0	0,9	4,0
Suuttimen halkaisija (1/100 mm)	77	100	134	72	148
Esikammio (merkitty suuttimeen)	(F1)	(Y)	(F3)	(H1)	(F3)
Alhainen teho (W)	400	500	800	400	1200
4 Metaanikaasu G2.350 - 13 mbar	AUX	SR	R	UR2 sisä	UR2 ulko
Nimellinen lämpöteho (kW)	1,0	1,75	2,9	0,9	3,2
Suuttimen halkaisija (1/100 mm)	94	120	165	91	180
Esikammio (merkitty suuttimeen)	(Y)	(Y)	(F3)	(Y)	(H4)
Alhainen teho (W)	400	500	800	400	1200
5 Nestekaasu G30/31 - 30/37 mbar	AUX	SR	R	UR2 sisä	UR2 ulko
Nimellinen lämpöteho (kW)	1,0	1,8	3,0	0,9	3,8
Suuttimen halkaisija (1/100 mm)	50	65	85	44	96
Esikammio (merkitty suuttimeen)	-	-	-	-	-
Alhainen teho (W)	400	500	800	400	1500
Nimellinen virtaus G30 (g/h)	73	131	218	65	276
Nimellinen virtaus G31 (g/h)	71	129	214	64	271
6 Nestekaasu G30/31 - 37 mbar	AUX	SR	R	UR2 sisä	UR2 ulko
Nimellinen lämpöteho (kW)	1,1	1,9	3,0	0,8	3,9
Suuttimen halkaisija (1/100 mm)	50	65	81	42	93
Esikammio (merkitty suuttimeen)	-	-	-	-	-
Alhainen teho (W)	450	550	900	450	1500
Nimellinen virtaus G30 (g/h)	80	138	218	58	284
Nimellinen virtaus G31 (g/h)	79	136	214	57	279
7 Kaupunkikaasu G110 - 8 mbar	AUX	SR	R	UR2 sisä	UR2 ulko
Nimellinen lämpöteho (kW)	1,0	1,75	2,8	1,0	3,2
Suuttimen halkaisija (1/100 mm)	145	185	260	145	300
Esikammio (merkitty suuttimeen)	(/8)	(/2)	(/3)	-	-
Alhainen teho (W)	400	500	800	400	1000

Suuttimia, jotka eivät kuulu varustukseen, on saatavilla valtuutetuissa huoltoliikkeissä.

Asemointi

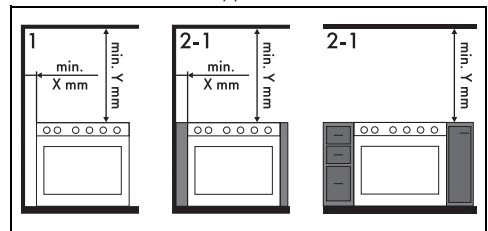


Tämä laite, asennustyyppistä riippuen, kuuluu luokkiin:

Luokka 1	Vapaa asennus
Luokka 2 - alaluokka 1	Kalusteasennus

Laite voidaan sijoittaa lähelle seiniä, jotka ylittävät työskentelytason korkeuden, vähintään X mm:n etäisyydelle laitteen sivusta. Työtason päälle asetettujen hyllyjen välillä tulee olla

vähintään Y mm etäisyyttä.



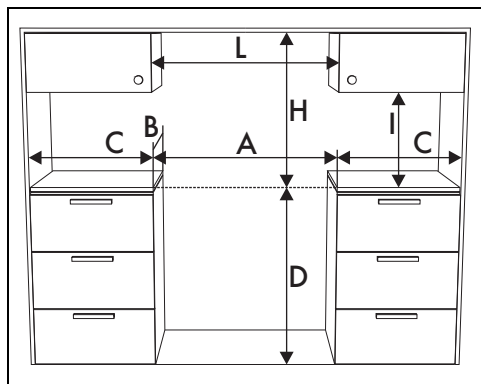
X 150 mm

Y 750 mm



Mikäli liesituuletin asennetaan keittotason päälle, viittaa liesituulettimen ohjeisiin noudattamalla oikeaa etäisyyttä.

Laitteen mitat

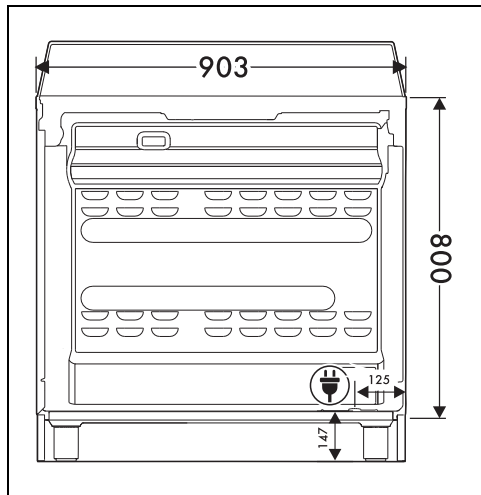


A	903 mm
B	600 mm
C ¹	min. 150 mm
D	898 - 920 mm
H	750 mm
I	450 mm
L ²	903 mm

¹ Minimietäisyys sivuseinistä tai muista tulenaroista materiaaleista.

² Kaapin minimileveys (=A)

Laitteen mitat



Sähköliittännän asento

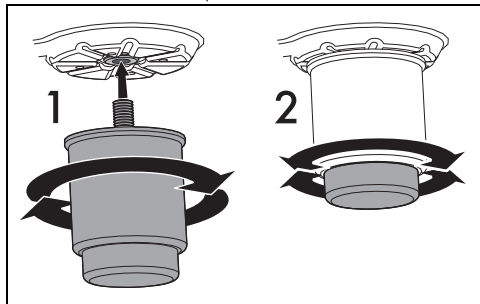
Laitteen asettaminen tasoon



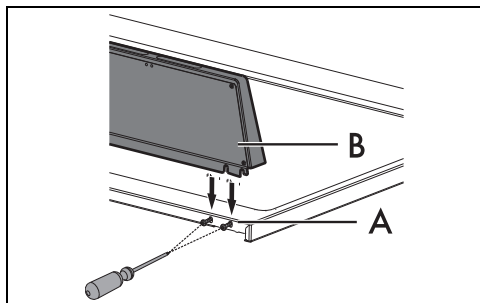
Ks. Turvallisuuteen liittyvät yleiset varoitukset.

Hyvän vakauden kannalta on tärkeää, että laite vaaitetaan oikein lattialle.

Kun sähkö-/kaasuliitäntä on tehty, ruuvaa kiinni neljä varustuksiin kuuluvaa jalkaa (1). Ruuvaa jalat kiinni tai auki alaosassa, kunnes laite saadaan vaaitettua ja vakaaksi (2).



Korokkeen asennus



Koroke tulee aina asemoida ja kiinnittää laitteeseen asianmukaisesti.

1. Löysää kuutta keittotason takana olevaa ruuvia (A) käyttäen ruuvimeisseliä.
2. Aseta koroke tasolle.
3. Aseta korokkeen aukot (B) kohdakkain ruuvien (A) kanssa.

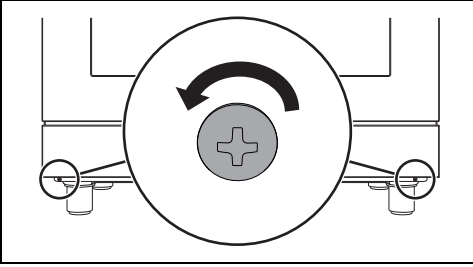


Varustukseen kuuluva koroke on oleellinen osa tuotetta, ja se tulee kiinnittää laitteeseen ennen sen asentamista.

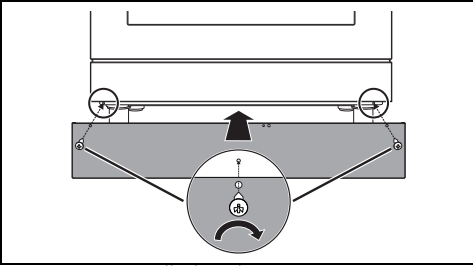
Jalkalistan asennus

Jalkalista tulee aina asemoida ja kiinnittää oikein laitteeseen.

1. Poista ruuvitaltan avulla eturuuvit, jotka sijaitsevat säilytystilan alla.



2. Aseta etujalkalista laitteen alaosaan ja kohdista etujalkalista sivureiät laitteen jalustassa olevien aukkojen kohdalla.

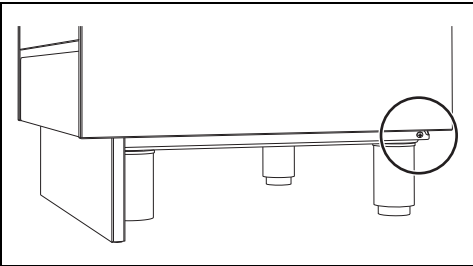


3. Kiinnitä etujalkalista laitteeseen aiemmin poistetulla ruuveilla.

Sivujalkalistojen asennus

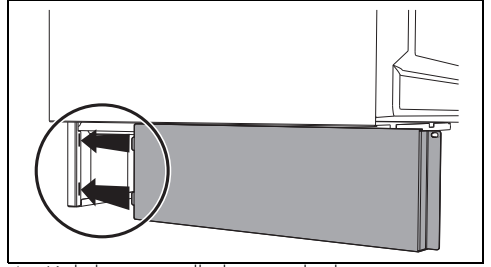
Kun olet asentanut etujalkalistan, sivujalkalistan voi kiinnittää oikein laitteeseen.

1. Poista ruuvitaltan avulla eturuuvit, jotka sijaitsevat säilytystilan alla.

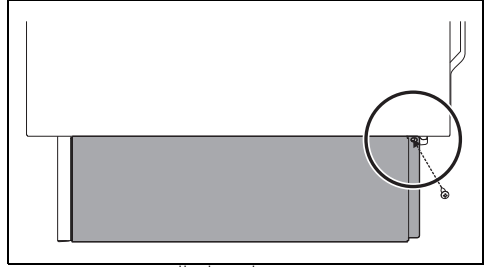


2. Aseta sivujalkalista laitteen sivun alaosaan, joka on säilytystilan alapuolella.

3. Työnnä jalkalistan kielekkeet aukkoihin, jotka ovat etujalkalistan takaosassa.

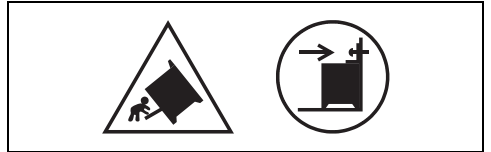


4. Kohdista sivujalkalistan reikä laitteen jalustassa olevaan reikään.



5. Kiinnitä sivujalkalista laitteeseen aiemmin poistetulla ruuvilla.
6. Toista juuri kuvatut toimenpiteet molemmille sivujalkalistoille.

Kiinnitys seinään

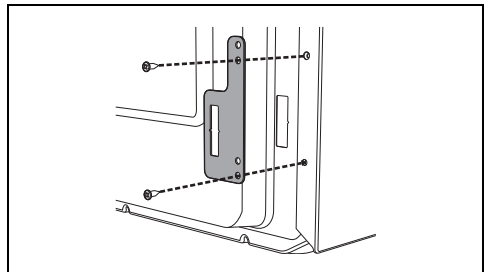


Edellä mainitut symbolit viittaavat vakauslaitteiden puuttumisesta aiheutuvaan vaaraan ja niiden oikean asennuksen tärkeyteen.

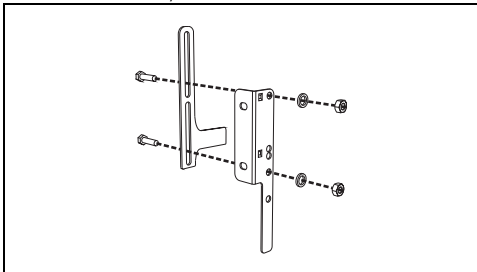


Laitteen kaatumisen estämiseksi tulee asentaa vakauslaitteet.

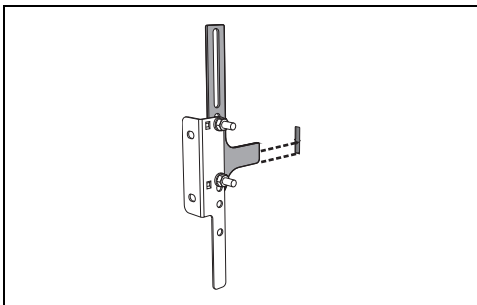
1. Ruuvaa kiinnityslevy seinään laitteen takaosaan.



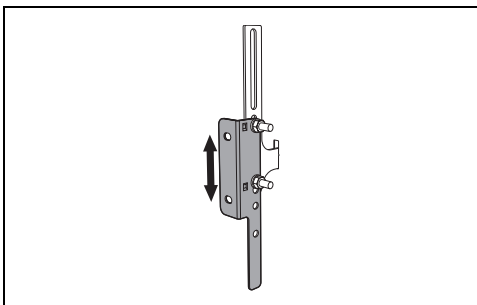
- Säädä 4 jalan korkeutta.
- Kokoa kiinnityskannatin.



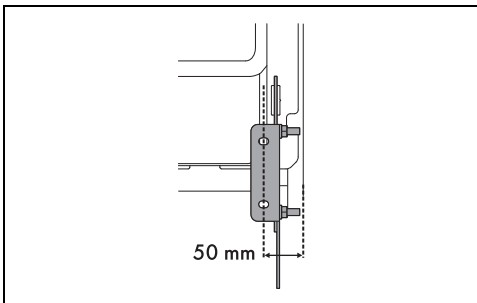
- Kohdista kiinnityskannattimen koukku seinäkiinnityksessä käytetyn levyn alustan kanssa.



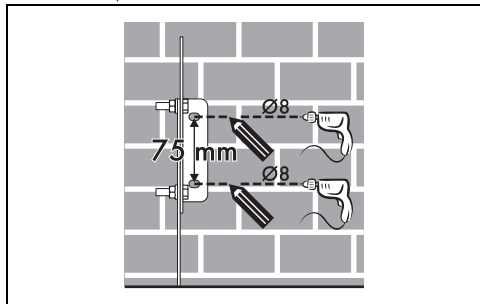
- Kohdista kiinnityskannattimen alusta lattiaan asti ja kiristä ruuvit saadaksesi ne oikeisiin arvoihin.



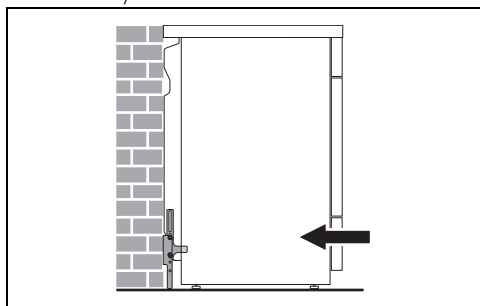
- Pidä 50 mm etäisyys laitteiston sivusta kannattimen aukkoihin.



- Siirrä kannatin seinälle ja merkitse tehtävien reikien paikat seinään.



- Kun seinään on tehty reiät, käytä tulppallisia ruuveja kannattimen kiinnittämiseksi seinään.
- Työnnä liettä seinää vasten ja aseta samanaikaisesti kannatin levyyn, joka on kiinnitetty laitteen takaosaan.



Sähköliitäntä



Katso Turvallisuuteen liittyvät yleiset varoitukset.

Yleisiä tietoja

Tarkista, että sähköverkon ominaisuudet vastaavat tyyppikilven tietoja.

Tekniset tiedot, sarjanumeron ja merkinnän sisältävä tyyppikilpi sijaitsee näkyvällä paikalla laitteessa.

Tyyppikilpeä ei saa koskaan irrottaa.

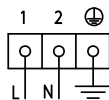
Suorita maadoitus käyttämällä vähintään 20 mm pidempää johtoa muihin johtoihin nähden.

Laitte voi toimia seuraavilla tavoilla:

220-240 V 1N~

3 x 1,5 mm²

kolminapainen johto



Osoitetut arvot viittaavat johdon sisäiseen läpimittaan.

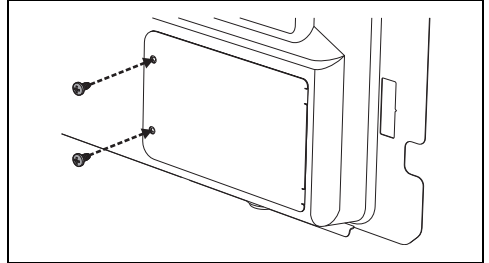


Edellä määritetyt virtajohdot on mitoitettu ottaen huomioon tasoituskerroin (standardin EN 60335-2-6 mukaisesti).



On suositeltavaa löysätä johdon pidikkeen ruuvia ennen virtajohdon asennukseen ryhtymistä.

4. Kun toimenpide on suoritettu, aseta luukku takaisin takana olevan suojuksen päälle ja kiinnitä se edellä irrotettuja ruuveja käyttämällä.



Ohjeet asentajalle

Kiinteä liitäntä

Sijoita laitteen sähköjohtoon moninapainen katkaisin, jonka kontaktien avausväli on riittävä, jotta irtikytkentä tapahtuu ylijänniteluokassa III, voimassa olevien asennusmäärausten mukaisesti.

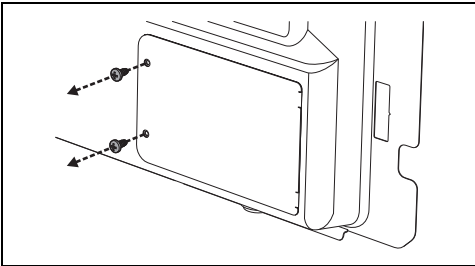
Australian ja Uuden-Seelannin markkinoille

Kiinteään liitäntään sisältyvän katkaisumenetelmän on oltava AS/NZS 3000 -määrausten mukainen.

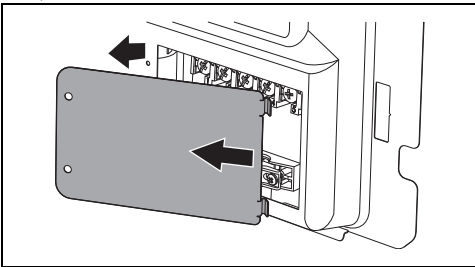
Pääsy liitinrimaan

Virtajohdon kytkemiseksi, siirry takana olevan suojuksen päälle olevalle liitinrimalle:

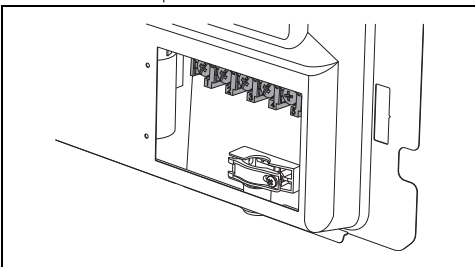
1. Irrota ruuvit, jotka kiinnittävät luukun takana olevaan suojukseen



2. Käännä luukku kevyesti ja irrota se paikoiltaan.



3. Asenna virtajohto.



- Jos pistoke on kytketty, pistokkeen on oltava aina helppopääsyisessä paikassa asennuksen jälkeen.
- Älä taita äläkä jätä jumiin virtajohtoja.
- Laite tulee asentaa asennuskaavioiden mukaan.
- Älä yritä ruuvata auki tai pakottaa liittimen kierteitettyä kulmaa. Vaarana on, että tämä laitteen osa vaurioituu, mikä saattaa mitätöidä valmistajan takuun.
- Käytä vettä ja saippuaa kaasuvuotojen tarkastamiseksi kaikissa liitoksissa. ÄLÄ käytä avotulta mahdollisten vuotojen paikantamiseksi.
- Laita kaikki polttimet päälle yksittäin ja samanaikaisesti kaasuventtiilin, polttimen ja sytytyksen oikean toiminnan tarkastamiseksi.
- Käännä polttimien kytkimiä minimiliekkiin kohdalle ja tarkkaile jokaisen polttimen liekin vakautta yksittäin ja yhdessä.
- Jos laite ei toimi oikein kun kaikki tarkastukset on suoritettu, käänny alueellasi toimivan valtuutetun huoltokeskuksen puoleen.
- Kun laite on asennettu oikein, anna käyttäjälle tarvittavat ohjeet sen asianmukaiseen käyttöön.