

ADVERTÊNCIAS	117	Operações preliminares	125
Advertências gerais de segurança	117	Utilização dos acessórios	125
Instalação	120	Utilização da placa	125
Finalidade do aparelho	122	LIMPEZA E MANUTENÇÃO	127
Este manual de utilização	122	Limpeza da placa de cozinha	127
Responsabilidade do fabricante	122	Limpeza da placa	127
Chapa de identificação	122	Que fazer se...	128
Eliminação	122	INSTALAÇÃO	128
Dados técnicos de eficiência energética	123	Ligação do gás	128
Para poupar energia	123	Tipos de gás e país a que pertencem	131
Como ler o manual de uso	123	Tabelas de características dos queimadores e dos injetores	132
DESCRIÇÃO	124	Ligação elétrica	132
Descrição geral	124	Entalhe do plano de trabalho	133
Acessórios	124	Encastre	134
UTILIZAÇÃO	125	Para o instalador	135
Precauções	125		

Aconselhamos a ler atentamente este manual, que descreve todas as indicações para manter inalteradas as qualidades estéticas e as funcionalidades do aparelho adquirido. Para mais informações sobre o produto: www.smeg.com

Estas instruções são válidas para os países de destino indicados na placa de características aplicada ao aparelho.

Esta placa de cozedura de encastrar é da classe 3.

ADVERTÊNCIAS

Advertências gerais de segurança

Danos às pessoas

- Este aparelho e as suas partes acessíveis ficam muito quentes durante a utilização. Mantenha as crianças afastadas do aparelho.
- Proteja as mãos com luvas térmicas durante a utilização.
- Nunca tente apagar uma chama/incêndio com água: desligue o aparelho e cubra a chama com uma tampa ou com um cobertor à prova de fogo.
- O uso deste aparelho é permitido às crianças a partir dos 8 anos de idade e às pessoas com reduzidas capacidades físicas, sensoriais ou mentais ou com falta de experiência e conhecimento, desde que supervisionadas ou instruídas sobre a utilização segura do aparelho e os eventuais perigos relacionados com o mesmo.
- As crianças não devem brincar com o aparelho.
- Mantenha fora do alcance das crianças menores de 8 anos,

caso não estejam permanentemente vigiadas.

- Não permita que crianças menores de 8 anos se aproximem do aparelho durante o funcionamento.
- As operações de limpeza e manutenção não devem ser efetuadas por crianças sem serem vigiadas.
- Assegure-se de que os espalhadores estejam colocados corretamente nas suas bases, com as respetivas tampas.
- O processo de cozedura deve ser sempre mantido sob controlo. Um processo de cozedura com duração breve deve ser vigiado constantemente.
- **ATENÇÃO:** Um processo de cozedura não supervisionado de alimentos que contenham gorduras e/ou óleos pode ser perigoso e provocar um incêndio.
- As gorduras e os óleos podem pegar fogo se sobreaquecerem. Não se afaste durante a preparação de alimentos que contêm óleos ou gorduras. No caso de os óleos ou as gorduras pegarem fogo, nunca apague com água. Coloque a tampa na panela e desligue a zona de cozedura em questão.
- Durante a cozedura não

coloque objetos metálicos, como talheres ou recipientes, sobre a superfície da placa de cozinha porque podem sobreaquecer.

- **ATENÇÃO:** cozinhar sem vigilância num forno com gordura ou óleo pode ser perigoso e pode causar um incêndio. **NUNCA** se deve tentar extinguir um incêndio com água; em vez disso, desligar o aparelho e depois cobrir a chama com, por exemplo, uma tampa ou um cobertor.
- Não utilize latas de conservas, recipientes fechados ou recipientes de plástico para a cozedura.
- Não introduza objetos metálicos afiados (talheres ou utensílios) nas fendas do aparelho.
- Não utilize ou conserve materiais inflamáveis nas proximidades do aparelho ou diretamente sob a placa de cozinha.
- Desligue o aparelho depois da utilização.
- Nunca puxe pelo cabo para extrair a ficha (se presente).
- **NÃO UTILIZE VAPORIZADORES SPRAY JUNTO A ESTE APARELHO ENQUANTO ESTIVER EM FUNCIONAMENTO.**
- **NÃO MODIFIQUE ESTE**

APARELHO.

- Antes de qualquer intervenção sobre o aparelho (instalação, manutenção, posicionamento ou deslocação), coloque sempre equipamentos de proteção individual.
- Não realizar operações de limpeza enquanto o aparelho ainda estiver quente ou em funcionamento.
- Antes de qualquer intervenção sobre o aparelho, desative a alimentação elétrica geral.
- Nunca tente reparar o aparelho sozinho ou sem a intervenção de um técnico qualificado.
- Para evitar qualquer perigo, se o cabo da alimentação elétrica estiver danificado, contacte de imediato o serviço de assistência técnica para que proceda à sua substituição.
- **ATENÇÃO:** A utilização de um aparelho de cozinha a gás leva à geração de calor, humidade e produtos de combustão na local onde está instalado. Assegure uma boa ventilação, especialmente quando o aparelho estiver a ser utilizado: mantenha abertos os orifícios de ventilação natural ou instale um aparelho de exaustão mecânico.
- A utilização intensiva e prolongada do aparelho pode

requerer uma ventilação adicional, por exemplo, a abertura de uma janela, ou ventilação mais eficaz, por exemplo, aumentando a potência do aparelho de exaustão mecânico.

Danos ao aparelho

- Não se sente sobre o aparelho.
- Não utilize o aparelho como superfície de apoio.
- Não obstrua as aberturas e as fendas de ventilação e de eliminação do calor.
- Não utilize a placa de cozinha se um eventual forno instalado sob a mesma estiver em processo de pirólise.
- Não utilize jatos de vapor para limpar o aparelho.
- Não deixe o aparelho abandonado durante as cozeduras que possam libertar gorduras e óleos que sobreaquecendo poderão entrar em ignição. Preste a máxima atenção.
- Perigo de incêndio: não conserve objetos sobre as superfícies de cozedura.
- **NÃO UTILIZE, EM CASO ALGUM, O APARELHO PARA AQUECER O AMBIENTE.**
- Os recipientes e os grelhadores devem ser posicionados dentro do perímetro da placa de

cozinha.

- Todos os recipientes devem ter fundo plano e regular.
- Em caso de transbordamento ou derrame, remova o líquido em excesso da placa de cozinha.
- Não derrame sobre a placa de cozinha substâncias ácidas como o sumo de limão ou vinagre.
- Não derrame açúcar ou misturas doces na placa durante a cozedura.
- Não coloque sobre a placa materiais ou substâncias que possam derreter (papel, plástico ou folhas de alumínio) durante a cozedura.
- Coloque os recipientes diretamente sobre as grelhas por cima dos queimadores.
- Não coloque panelas ou frigideiras vazias sobre as zonas de cozedura ou sobre os queimadores ligados.
- Não utilize materiais ásperos, abrasivos ou raspadores metálicos afiados.
- Nas partes em aço ou tratadas na superfície com acabamentos metálicos (por exemplo, anodizações, niquelagens, cromagens) não utilize produtos para a limpeza que contenham cloro, amoníaco ou lixívia.
- Não lave em máquinas de lavar loiça os componentes

removíveis como as grelhas da placa, os espalhadores e as tampas.

- Este aparelho não foi concebido para funcionar com temporizadores externos ou com sistemas de comando à distância.
- Este aparelho pode ser utilizado até uma altura máxima de 2000 metros acima do nível do mar.

Instalação

- **ESTE APARELHO NÃO DEVE SER INSTALADO EM BARCOS OU RULOTES.**
- Este aparelho não deve ser instalado por cima de uma máquina de lavar louça.
- Coloque o aparelho no móvel com a ajuda de uma segunda pessoa.
- Antes da instalação verifique que as condições locais de distribuição (natureza e pressão do gás) e a regulação do aparelho são compatíveis.
- Este aparelho não está ligado a um sistema de descarga dos produtos da combustão. Deve ser instalado e ligado de acordo com as atuais normas de instalação. Preste uma atenção especial às recomendações previstas em matéria de ventilação.
- As condições de regulação para este aparelho são indicadas na etiqueta de

- regulação do gás.
- Providencie para que a ligação do gás seja executada por pessoal autorizado.
 - A ligação elétrica deverá ser realizada por pessoal técnico qualificado.
 - A colocação em funcionamento com o tubo flexível deverá ser efetuada de modo que o comprimento da tubagem não exceda os 2 metros de extensão máxima para os tubos flexíveis em aço e 1,5 metros para os tubos em borracha.
 - Os tubos de ligação de gás não devem entrar em contacto com uma parte móvel do módulo a encastrar (por exemplo, uma gaveta) e não devem passar por um espaço em que possam ser esmagados.
 - Quando necessário, utilize um regulador de pressão conforme a norma vigente.
 - Após cada intervenção, verifique se o binário de aperto das ligações de gás está compreendido entre 10 Nm e 15 Nm.
 - Concluída a instalação, verifique se há fugas de gás usando uma solução de água e sabão. Nunca utilize chamas.
 - Verifique que o móvel disponha das aberturas necessárias.
 - Verifique que o material do móvel seja resistente ao calor.
 - Providencie para que a instalação e as intervenções de assistência sejam realizadas por pessoal qualificado de acordo com as normas vigentes.
 - É obrigatória a ligação à terra de acordo com as modalidades previstas pelas normas de segurança da instalação elétrica.
 - Utilize cabos resistentes a uma temperatura de, pelo menos, 90 °C.
 - Passe o cabo de alimentação na parte posterior do móvel. Tenha em atenção que não entre em contacto com a parte inferior da placa de cozinha ou com o eventual forno encastrado sob a mesma.
 - Tenha cuidado se ligar aparelhos elétricos adicionais. Os cabos de ligação não devem entrar em contacto com as zonas de cozedura quentes.
 - O binário de aperto dos parafusos dos condutores de alimentação da placa de bornes deve ser igual a 1,5-2 Nm.
 - A instalação e a eventual substituição do cabo de ligação à eletricidade devem ser realizadas exclusivamente por pessoal técnico qualificado.

- Para evitar qualquer perigo, se o cabo da alimentação elétrica estiver danificado, contacte de imediato o serviço de assistência técnica para que proceda à sua substituição.
- Antes de qualquer intervenção sobre o aparelho (instalação, manutenção, posicionamento ou deslocação), sirva-se sempre de equipamentos de proteção individual.
- Antes de qualquer intervenção sobre o aparelho, desative a alimentação elétrica geral.
- Possibilite que o aparelho seja desligado após a instalação, por meio de uma ficha acessível ou interruptor, no caso de uma ligação fixa.
- Providencie, na linha de alimentação, um dispositivo que assegure a desativação unipolar, com uma distância de abertura dos contactos que permita o desligamento completo nas condições da categoria de sobretensão III, em conformidade com as regras de instalação.

Finalidade do aparelho

Este aparelho destina-se à cozedura de alimentos em ambiente doméstico. Qualquer outra utilização é imprópria. Também não pode ser utilizado:

- na zona de cozinha pelos empregados em lojas,

escritórios e outros ambientes laborais;

- em quintas/turismo rural;
- pelos clientes de hotéis, motéis e ambientes residenciais;
- nas pensões (bed and breakfast).

Este manual de utilização

- Este manual de utilização é parte integrante do aparelho e deve ser conservado íntegro e ficar sempre ao alcance do utilizador durante todo o ciclo de vida do aparelho.
- Antes de utilizar o aparelho ler atentamente este manual de utilização.
- As explicações neste manual incluem imagens que descrevem aquilo que aparece habitualmente no ecrã. No entanto, é necessário perceber que o aparelho pode dispor de uma versão atualizada do sistema e, por isso, o que se visualiza no ecrã pode ser diferente do que é apresentado no manual.

Responsabilidade do fabricante

O fabricante declina quaisquer responsabilidades por eventuais ferimentos em pessoas ou danos em bens, provocados por:

- utilização do aparelho diferente da prevista;
- inobservância das prescrições do manual de utilização;
- modificação de qualquer peça do aparelho;
- utilização de peças de reposição não originais.

Chapa de identificação

A chapa de identificação indica os dados técnicos, o número de série e a marcação. A chapa de identificação nunca deve ser removida.

Eliminação



Este aparelho, em conformidade com a diretiva europeia REEE (2012/19/UE), deve ser eliminado separadamente dos outros resíduos no final da sua vida útil.

Este aparelho não contém substâncias em quantidades tais que possam ser consideradas perigosas para a saúde e para o ambiente, em conformidade com as diretivas europeias em

vigor.



Tensão elétrica **Perigo de eletrocussão**

- Desligar a alimentação elétrica geral.
- Retirar o cabo de alimentação elétrica da instalação elétrica.

Para eliminar o aparelho:

- Cortar o cabo de alimentação elétrica e removê-lo.
- Entregar o aparelho nos centros adequados de recolha seletiva dos resíduos elétricos e eletrónicos, ou devolvê-lo ao revendedor no momento da compra de um aparelho equivalente, na razão de um para um.

Informa-se que para a embalagem do aparelho foram utilizados materiais não poluentes e recicláveis.

- Entregar os materiais de embalagem nos centros apropriados de recolha seletiva.



Embalagens de plástico **Perigo de asfixia**

- Não deixar sem vigilância a embalagem ou partes da mesma.
- Não permitir que as crianças brinquem com os sacos de plástico da embalagem.

Dados técnicos de eficiência energética

As informações de acordo com o regulamento europeu de ecodesign estão presentes num documento separado que acompanha as instruções do produto.

Estes dados constam da "Ficha informativa do produto" que pode ser descarregada do sítio Web na página dedicada ao produto em questão.

Para poupar energia

- Ao comprar uma panela verifique se o diâmetro indicado se refere ao fundo ou à parte superior do recipiente, visto que este último é quase sempre maior que o do fundo.
- Quando se preparam pratos com tempos de cozedura longos, pode poupar-se tempo e energia utilizando uma panela de pressão, a qual permite, além disso, conservar as vitaminas contidas nos

alimentos.

- Assegure-se de que a panela de pressão contenha líquido suficiente, visto que o sobreaquecimento provocado pela sua ausência poderá danificar a panela e a zona de cozedura.
- Se possível, tape sempre as panelas com uma tampa adequada.
- Escolha a panela adequada à quantidade de alimento a cozinhar. Uma panela grande mas semivazia implica um dispêndio de energia.

Como ler o manual de uso

Este manual de uso utiliza as seguintes convenções de leitura:



Advertência/Atenção

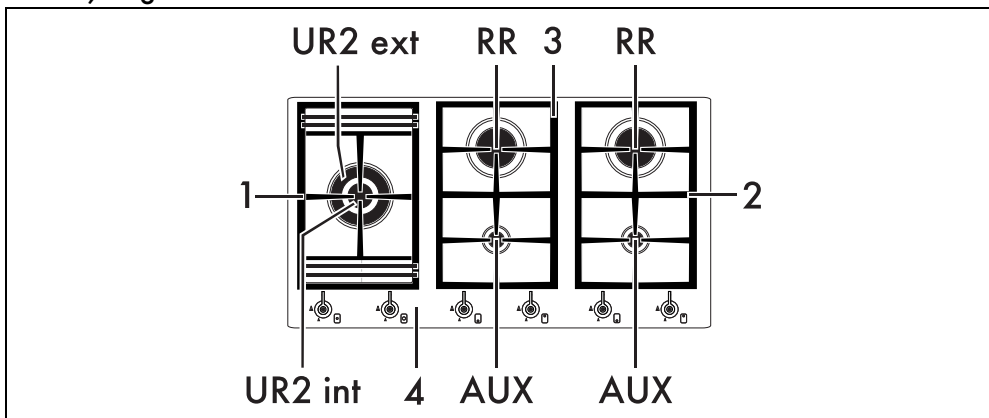


Informação/Sugestão

PT

DESCRIÇÃO

Descrição geral



1: Grelha esquerda

2: Grelha direita

3: Grelha central

4: Painel de comandos


AUX: Queimador auxiliar

RR: Queimador rápido reduzido

UR2 int: Queimador ultrarrápido coroa interna

UR2 ext: Queimador ultrarrápido coroa externa

Zonas de cozedura a gás





 Zona central interna

 Zona central externa

 Zona posterior

 Zona posterior

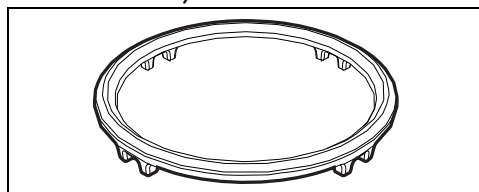
Botões dos queimadores

Úteis para ligar e ajustar os queimadores da placa. Pressione e rode os botões em sentido anti-horário para o valor  para ligar os queimadores correspondentes. Rode os botões na zona compreendida entre o máximo  e o mínimo  para regular a chama. Coloque os botões na posição  para apagar os queimadores.

Acessórios

- Em alguns modelos nem todos os acessórios estão presentes.
- Os acessórios que possam entrar em contacto com os alimentos são construídos com materiais que respeitam as disposições das leis em vigor.
- Os acessórios originais fornecidos ou opcionais podem ser pedidos nos centros de assistência autorizados. Utilizar apenas acessórios originais do fabricante.

Grelha de elevação



Útil para utilizar recipientes com dimensões até 30 cm.

UTILIZAÇÃO

Precauções



Veja Advertências gerais de segurança.

A fuga de gás pode causar uma explosão.

No caso de cheiro a gás ou de avarias na instalação do gás:

- Feche imediatamente a alimentação do gás ou feche a válvula da botija do gás.
- Apague imediatamente todas as chamas abertas e os cigarros.
- Não ligue interruptores de corrente ou aparelhos e não extraia as fichas de corrente. Não utilize telefones ou telemóveis no interior do edifício.
- Abra as janelas e areje o quarto.
- Chame o serviço de assistência ou a entidade que fornece o gás.

Funcionamento anómalo

Uma qualquer das condições seguintes deve ser considerada um funcionamento anómalo e precisa de um pedido de intervenção:

- Falhas na ligação dos queimadores.
- Dificuldade dos queimadores a permanecerem ligados.
- Os queimadores desligam-se durante o funcionamento.
- As torneiras do gás rodam com dificuldade.

Operações preliminares



Veja Advertências gerais de segurança.

- Remova as eventuais películas protetoras no exterior ou no interior do aparelho e dos acessórios.
- Remova as eventuais etiquetas (à exceção da chapa com os dados técnicos) dos acessórios e das prateleiras.
- Remova e lave todos os acessórios do aparelho (veja o capítulo "LIMPEZA E MANUTENÇÃO").

Conselhos práticos para a utilização da placa

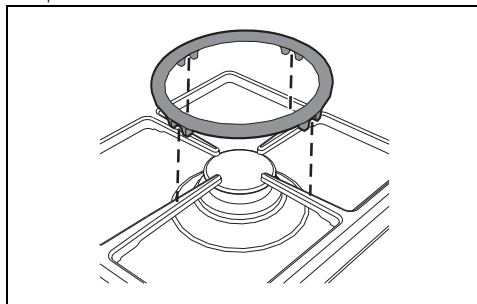
Para obter o melhor desempenho dos queimadores e um consumo mínimo de gás, é necessário utilizar recipientes com tampa e de diâmetro proporcional ao queimador para evitar que a chama incida sobre os lados. No

momento de ebulição reduza a chama o suficiente para impedir que o líquido derrame.

Utilização dos acessórios


Grelha de elevação

As grelhas de elevação são colocadas sobre as grelhas da placa. Assegure-se de que estejam colocadas corretamente.




PT

Utilização da placa

Todos os comandos e controlos do aparelho encontram-se no painel frontal. Junto de cada botão está indicada a posição do queimador correspondente. O aparelho está equipado com um dispositivo de acendimento eletrónico. Basta premir e rodar o botão no sentido anti-horário para o símbolo de chama máxima, até que a chama acenda. Se o queimador não acender nos primeiros 15 segundos, rode o botão para  e não tente voltar a acender durante 60 segundos. Quando tiver acendido, mantenha o botão premido durante alguns segundos para deixar o termopar aquecer. Pode acontecer que o queimador se apague quando soltar o botão: significa que o termopar não aqueceu o suficiente.

Aguarde alguns instantes e repita a operação. Mantenha premido o botão durante mais tempo.



Em caso de desligamento acidental, um dispositivo de segurança atua para bloquear a saída de gás, mesmo com a torneira aberta. Posicione o botão em  e não tente voltar a acender durante 60 segundos.

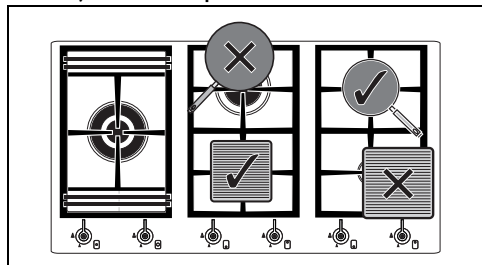
Diâmetros dos recipientes que podem ser utilizados

Queimador	Diâmetro do recipiente
AUX	12 - 16 cm
RR	18 - 26 cm
UR2	24 - 28 cm

Diâmetros dos recipientes que podem ser utilizados com grelha sobrelevada


Queimador	Diâmetro do recipiente (cm)
UR2	28 - 32
RR	26 - 28
AUX	-

Utilização dos recipientes

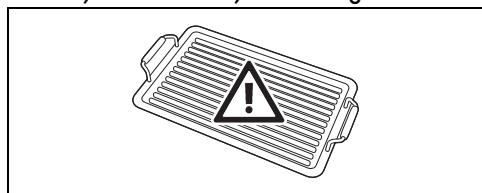


Durante a cozedura, para evitar queimaduras, danos à placa ou ao topo, todos os recipientes ou grelhadores devem ser posicionados no interior do perímetro da placa de cozedura.



No final de cada utilização, verifique sempre que os botões estão na posição  (desligado).

Precauções na utilização de um grelhador



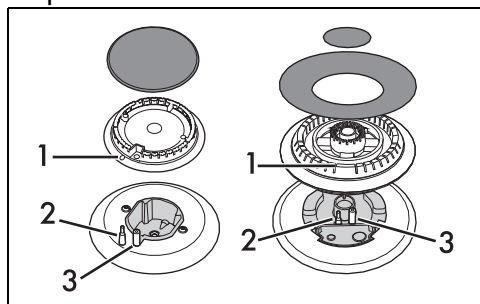
Se pretender utilizar um grelhador, deve observar algumas precauções:

- O grelhador não deve ultrapassar o perímetro da placa de cozinha.
- Não coloque o grelhador sobre mais queimadores ao mesmo tempo.
- É possível pré-aquecer o grelhador no

queimador à potência máxima durante não mais do que 10 minutos.

- Preste atenção para que as chamas do queimador não ultrapassem a borda do grelhador.
- Mantenha uma distância de, pelo menos, 160 mm entre o grelhador e uma parede lateral e/ou traseira, especialmente quando é colocado sobre um queimador Ultrarrápido.
- Não é recomendada a utilização de grelhadores de barro ou de pedra-sabão.
- Não utilize por mais de 40 minutos.

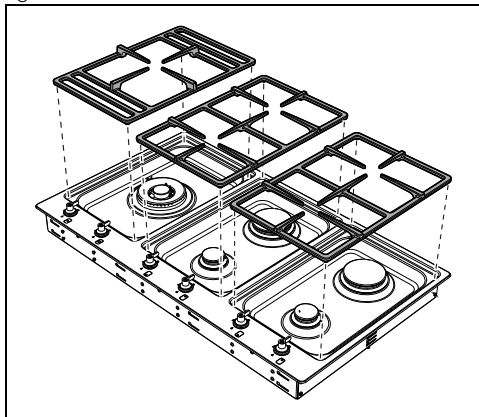
Posição correta dos espalhadores e das tampas



Antes de acender os queimadores da placa, assegure-se de que os espalhadores estejam colocados nas suas bases com as respetivas tampas. Preste atenção para que os orifícios 1 dos espalhadores de chama correspondam com as velas 3 e com os termopares 2.

Posição correta das grelhas

As grelhas são fornecidas não colocadas sobre a placa. Para efetuar o posicionamento das grelhas, siga as instruções como mostrado na figura.



Assegure-se de que as grelhas estejam centradas sobre os queimadores correspondentes, sem forçá-las a ficarem erguidas ou inclinadas; caso isso aconteça, repita a colocação.

Em caso de se verificar uma instabilidade particular de uma panela, certifique-se de que não colocou as grelhas de forma incorreta.

LIMPEZA E MANUTENÇÃO

Limpeza da placa de cozinha

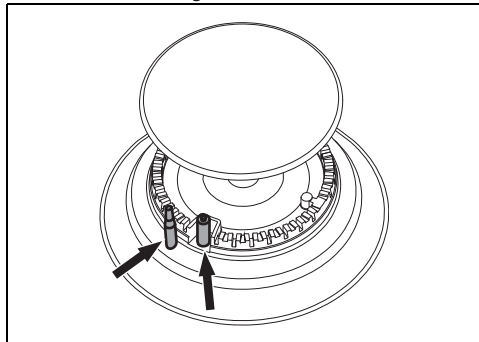
Grelhas da placa de cozinha

Extraia as grelhas e limpe-as em água morna e detergente não abrasivo. Retire com cuidado todas as incrustações. Enxague-as e volte a montá-las sobre a placa de cozinha.



O contacto contínuo das grelhas com a chama pode provocar ao longo do tempo uma alteração do esmalte junto das áreas expostas ao calor. Trata-se de um fenómeno natural que não prejudica de forma alguma a funcionalidade deste componente.

madeira ou uma agulha.



Espalhador e tampas

Os espalhadores e as tampas são extraíveis para facilitar a limpeza. Lave-as em água quente e detergente não abrasivo. Retire com cuidado todas as incrustações e aguarde que fiquem totalmente enxutas. Volte a montar os espalhadores, assegurando-se de que sejam colocados nas cavidades apropriadas com as respetivas tampas.

Velas e termopares

Para um bom funcionamento as velas de acendimento e os termopares devem estar sempre bem limpos. Verifique-os frequentemente, e se necessário limpe-os com um pano húmido. Eventuais resíduos secos devem ser removidos com um palito de

Limpeza da placa



Veja Advertências gerais de segurança.

Limpeza das superfícies

Para uma boa conservação das superfícies, é necessário limpá-las regularmente no final de cada utilização, após as ter deixado arrefecer.

Limpeza diária normal

Utilize sempre e apenas produtos específicos que não contenham abrasivos ou substâncias ácidas à base de cloro. Verta o produto num pano húmido e passe sobre a superfície, enxague cuidadosamente e seque com um pano macio ou com um pano em microfibra.

Limpeza semanal

Limpe e cuide da placa de cozinha uma vez por semana com um produto comum para a limpeza de vidro. Respeite sempre as indicações do fabricante. O silicone presente nestes produtos gera uma película protetora hidrorrepelente e contra a sujidade. Todas as manchas ficam sobre a película e podem ser portanto removidas com facilidade. Em seguida, seque a superfície com um pano limpo. Tenha cuidado para que não fiquem restos de detergente na superfície de cozedura, visto que terão uma reação agressiva quando se aquece e poderão alterar a estrutura.

Manchas de alimentos ou resíduos

Eventuais vestígios claros provocados pela utilização das painéis com fundo em alumínio podem ser removidos com um pano húmido embebido em vinagre. No caso em que, após a cozedura, permaneçam resíduos queimados, remova-os, enxágue com água e seque bem com um pano limpo. As alterações cromáticas não influenciam no funcionamento e na estabilidade do vidro. Não se trata, de facto, de alterações do material da placa de cozinha, mas de simples resíduos não removidos que ficaram carbonizados. Podem formar-se superfícies brilhantes devido à utilização de detergentes não apropriados. É difícil removê-las através da utilização de produtos comuns para a limpeza. Pode tornar-se necessário repetir a limpeza várias vezes. A utilização de detergentes agressivos poderá desgastar com o passar do tempo as decorações da placa de cozinha e poderá contribuir para a formação de manchas.



Aconselha-se a utilização de produtos para limpeza distribuídos pelo fabricante.



Após as operações de limpeza, enxugue completamente o aparelho, já que pingos de detergente ou água poderão comprometer o funcionamento correto do aparelho e o seu aspeto estético.

Que fazer se...

A placa não funciona:

- Verifique se a placa de cozinha está ligada e se o interruptor geral está inserido.
- Verifique se não há interrupções da corrente elétrica.
- Verifique se o fusível não disparou. Neste caso, substitua o fusível.
- Verifique se não disparou o interruptor magnetotérmico da instalação doméstica. Neste caso, volte a ligar o interruptor.

Os resultados da cozedura não são satisfatórios:

- Certifique-se de que a parte superior tem ventilação adequada e que as entradas de ar estão completamente desobstruídas.

A placa de cozinha produz fumo:

- Deixe-a arrefecer e limpe a placa de cozinha terminada a cozedura.
- Verifique se a comida não está a derramar e utilize, se for o caso, um recipiente maior.

Os fusíveis ou o interruptor magnetotérmico da instalação doméstica disparam repetidamente:

- Chame o Assistente técnico ou um eletricitista.

INSTALAÇÃO



O aparelho deve ser instalado por um técnico qualificado e de acordo com as normas em vigor.



O aparelho está ajustado de fábrica para: gás metano G20 à pressão de 20 mbar.

Ligação do gás



Veja Advertências gerais de segurança.

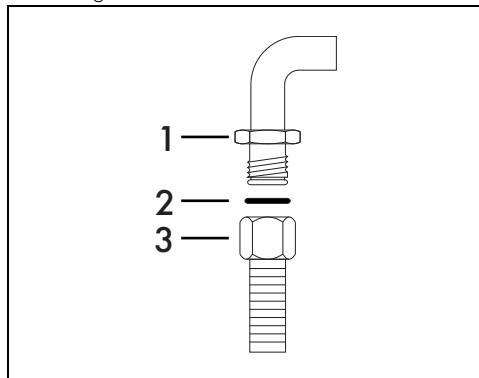
A ligação à rede do gás pode ser realizada com um tubo flexível em aço de parede contínua e respeitando as prescrições estabelecidas pela norma vigente. Para a

alimentação com outros tipos de gás, veja o capítulo "Adaptação a vários tipos de gás". A conexão de entrada do gás é com rosca de 1/2" gás externo (ISO 228-1).

Ligação com tubo flexível em aço

Efetue a ligação à rede do gás utilizando um tubo flexível em aço de parede contínua conforme as características indicadas pela

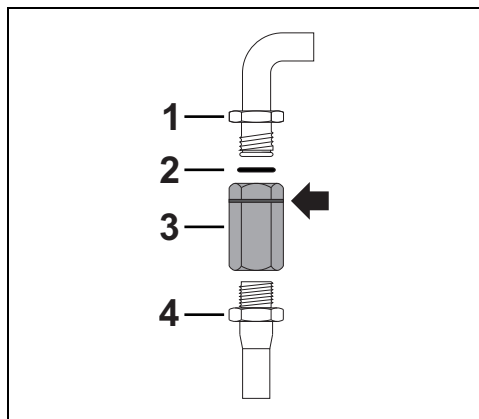
norma vigente.



Enrosque de forma precisa a conexão 3 à conexão de gás 1 do aparelho, interpondo sempre o vedante 2 fornecido.

Ligação com tubo flexível em aço com conexão em baioneta

Efetue a ligação à rede do gás utilizando um tubo flexível em aço com conexão em baioneta conforme a B.S. 669.

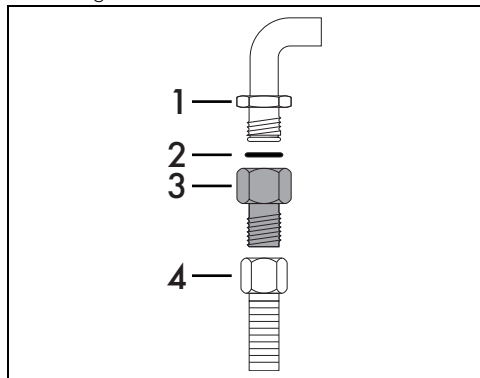


Aplique material isolante na rosca da conexão do tubo de gás 4 e enrosque o adaptador 3. Enrosque o bloco à conexão móvel 1 à do aparelho, interpondo sempre o vedante 2 fornecido.

Ligação com tubo flexível em aço com conexão cônica

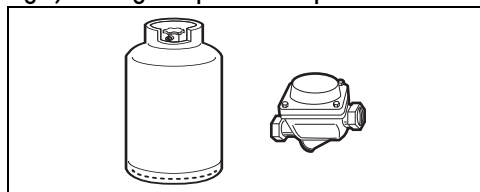
Efetue a ligação à rede do gás utilizando um tubo flexível em aço de parede contínua conforme as características indicadas pela

norma vigente.



Enrosque de forma precisa a conexão 3 à conexão de gás 1 (rosca de 1/2" ISO 228- 1) do aparelho interpondo sempre o vedante 2 fornecido. Aplique material isolante na rosca da conexão 3, depois enrosque o tubo flexível em aço 4 à conexão 3.

Ligação ao gás liquefeito de petróleo



Utilize um regulador de pressão e faça a ligação na botija respeitando os requisitos estabelecidos pela norma vigente.

A pressão de alimentação deve respeitar os valores indicados nas "Tabelas de características dos queimadores e dos injetores".

Ventilação nos locais

O aparelho deve ser instalado em locais onde haja ventilação permanente, conforme estabelecido pelas normas em vigor. É necessário que as características do local de instalação do aparelho permitam a afluência de ar necessária para a combustão normal do gás e para a renovação de ar do próprio local. As tomadas de entrada de ar, protegidas por grelhas, devem ser dimensionadas convenientemente e colocadas de modo a não serem obstruídas, nem mesmo em parte.

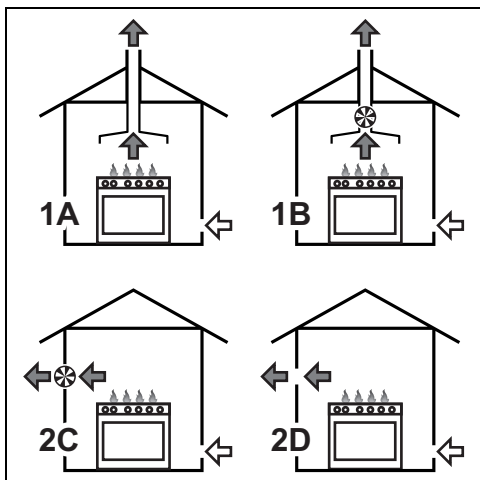
O local deve ser mantido com ventilação adequada para eliminar o calor e a humidade dos produtos das cozeduras: em especial, após um uso prolongado, é aconselhável abrir uma janela ou aumentar a velocidade dos

eventuais ventiladores.

Descarga dos produtos de combustão

A descarga dos produtos de combustão deve ser feita através de exaustores ligados a uma chaminé com tiragem natural e de eficácia segura, ou mediante a utilização de sistemas de aspiração forçada. Um sistema eficiente de aspiração necessita de um projeto cuidadoso por parte de um especialista habilitado para o realizar, respeitando posições e distâncias indicadas pelas normas.

No fim da intervenção o instalador deverá emitir um certificado de conformidade.



- 1 Evacuação por meio de um exaustor
- 2 Evacuação na ausência de um exaustor
- A Evacuação em chaminé individual para extração natural
- B Evacuação em chaminé individual com eletroventilador
- C Evacuação diretamente na atmosfera externa com eletroventilador de parede ou de janela
- D Evacuação diretamente na atmosfera externa de parede



Ar



Produtos da combustão



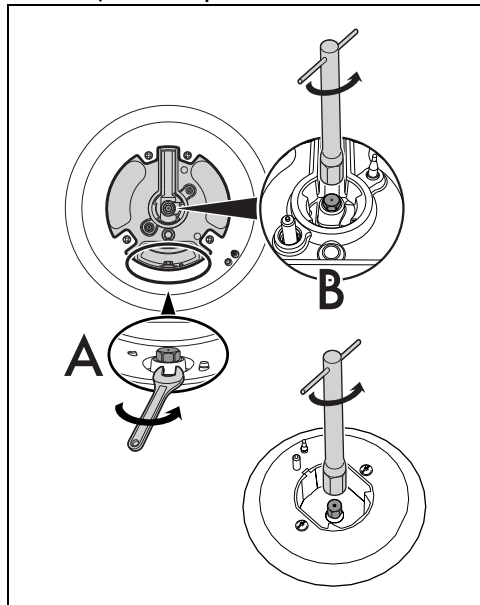
Eletroventilador

Adaptação aos vários tipos de gás

Em caso de funcionamento com outros tipos de

gás é necessário substituir os injetores dos queimadores e regular a chama mínima nas torneiras de gás.

Substituição dos injetores



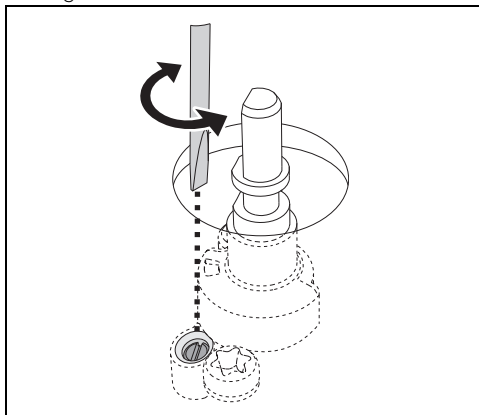
A = Injetor externo, B = Injetor interno.

1. Retire as grelhas, as tampas e os espalhadores para aceder aos copos dos queimadores.
2. Substitua os injetores através de uma chave de 7 mm, conforme o gás a utilizar (consulte "Tabelas de características dos queimadores e dos injetores").
3. Volte a colocar os queimadores nos respetivos encaixes.

Regulação do mínimo para gás metano ou de cidade

1. Acenda o queimador e coloque-o na posição de mínimo.
2. Extraia o botão da torneira de gás e rode o parafuso de ajuste que se encontra ao lado da haste da torneira (conforme os

modelos), até obter uma chama mínima regular.



3. Volte a montar o botão e verifique a estabilidade da chama do queimador.
4. Rode rapidamente o botão da posição de máximo para a de mínimo: a chama não deverá apagar-se.

5. Repita a operação em todas as torneiras de gás.

Regulação do mínimo para gás liquefeito de petróleo

Enrosque completamente em sentido horário o parafuso ao lado da haste da torneira.



Depois da adaptação a um gás diferente do regulado em fábrica, substitua a etiqueta de regulação de gás a ele aplicado pela correspondente ao novo tipo de gás. A etiqueta está dentro da saqueta dos injetores (se presente).

Lubrificação das torneiras de gás

Com o decorrer do tempo pode acontecer que as torneiras de gás apresentem dificuldade de rotação ficando bloqueadas. Proceda à sua limpeza interna e substitua a massa lubrificante.



A lubrificação das torneiras de gás deve ser efetuada por um técnico especializado.

Tipos de gás e país a que pertencem

Grupo	Nome do gás	Pressão (mbar)	IT	GB IE	FR BE	ES	PT	RU	SE DK	FI NO	PL	HU
1 Gás Metano G20												
G20	20 mbar		•	•		•	•	•	•	•	•	
G20/25	20/25 mbar				•							
2 Gás Metano G20												
G20	25 mbar											•
3 Gás Metano G25.1												
G25.1	25 mbar											•
4 Gás Metano G2.350												
G2.350	13 mbar										•	
5 Gás Liquefeito de Petróleo G30/31												
G30/31	28-30/37 mbar		•	•	•	•	•	•				
G30/31	30/30 mbar								•	•		•
6 Gás Liquefeito de Petróleo G30/31												
G30/31	37 mbar										•	
7 Gás de Cidade G110												
G110	8 mbar		•						•			

Conforme o país da instalação, é possível identificar os tipos de gás disponíveis. Consulte o número do registo para identificar os valores corretos nas "Tabelas de características dos queimadores e dos injetores".

Tabelas de características dos queimadores e dos injetores

1	Gás Metano G20 - 20 mbar	AUX	RR	UR2 ext.	UR2 int.
	Capacidade térmica nominal (kW)	1,05	2,5	4,1	0,9
	Diâmetro do injetor (1/100 mm)	72	108	150	70
	Pré-câmara (gravada no injetor)	(X)	(Y)	(H3)	(H1)
	Capacidade reduzida (W)	400	800	1200	400
2	Gás Metano G20 - 25 mbar	AUX	RR	UR2 ext.	UR2 int.
	Capacidade térmica nominal (kW)	1,05	2,5	4,1	0,9
	Diâmetro do injetor (1/100 mm)	72	103	145	65
	Pré-câmara (gravada no injetor)	(X)	(Y)	(H3)	(H1)
	Capacidade reduzida (W)	400	800	1200	400
3	Gás Metano G25.1 - 25 mbar	AUX	RR	UR2 ext.	UR2 int.
	Capacidade térmica nominal (kW)	1,05	2,5	3,9	0,9
	Diâmetro do injetor (1/100 mm)	77	115	148	72
	Pré-câmara (gravada no injetor)	(F1)	(F3)	(F3)	(H1)
	Capacidade reduzida (W)	400	800	1200	400
4	Gás Metano G2.350 - 13 mbar	AUX	RR	UR2 ext.	UR2 int.
	Capacidade térmica nominal (kW)	1,0	2,4	3,8	0,9
	Diâmetro do injetor (1/100 mm)	94	148	200	91
	Pré-câmara (gravada no injetor)	(Y)	(F3)	(H1)	(Y)
	Capacidade reduzida (W)	400	800	1400	400
5	Gás liquefeito de petróleo G30/31 - 30/37 mbar	AUX	RR	UR2 ext.	UR2 int.
	Capacidade térmica nominal (kW)	1,05	2,5	4,1	0,9
	Diâmetro do injetor (1/100 mm)	50	79	100	44
	Pré-câmara (gravada no injetor)	-	(Z)	-	-
	Capacidade reduzida (W)	400	800	1400	400
	Capacidade nominal G30 (g/h)	76	182	298	65
	Capacidade nominal G31 (g/h)	75	179	293	64
6	Gás Liquefeito de Petróleo G30/31 - 37 mbar	AUX	RR	UR2 ext.	UR2 int.
	Capacidade térmica nominal (kW)	1,1	2,5	4,0	0,8
	Diâmetro do injetor (1/100 mm)	50	75	96	42
	Pré-câmara (gravada no injetor)	-	(Z)	(S4)	-
	Capacidade reduzida (W)	450	800	1500	450
	Capacidade nominal G30 (g/h)	80	182	291	58
	Capacidade nominal G31 (g/h)	79	179	286	57
7	Gás de Cidade G110 - 8 mbar	AUX	RR	UR2 ext.	UR2 int.
	Capacidade térmica nominal (kW)	1,05	2,5	3,4	1,0
	Diâmetro do injetor (1/100 mm)	145	230	300	145
	Pré-câmara (gravada no injetor)	/8	/3	-	(X)
	Capacidade reduzida (W)	400	800	1000	400

Os injetores não fornecidos encontram-se disponíveis nos centros de assistência autorizados.

Ligação elétrica



Ver Advertências gerais de segurança.

Informações gerais

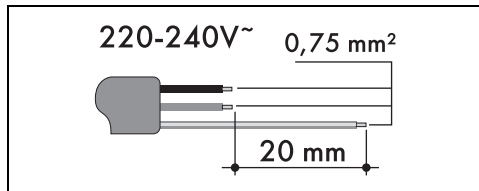
Verificar se as características da rede elétrica são adequadas aos dados indicados na chapa.


A chapa de identificação, com os dados técnicos, o número de série e a marcação está colocada de forma visível no aparelho.

A chapa nunca deve ser removida.
Efetuar a ligação à terra com um cabo mais comprido do que os outros, pelo menos, de 20 mm.

O aparelho pode funcionar nos seguintes modos:

- 220-240 V 1N~



 Os valores indicados referem-se à seção do condutor interno.

Ligação fixa

Prever, na linha de alimentação, um dispositivo que assegure a desativação da rede omnipolar, com uma distância de abertura dos contactos que permita a desligação completa nas condições da categoria de sobretensão III, em conformidade com as regras de instalação.

Para o mercado Australiano/Neozelandês:

A desconexão incorporada na ligação fixa deve estar conforme as normativas AS/NZS 3000.


Ligação com ficha e tomada

Verificar que a ficha e a tomada sejam do mesmo tipo.

Evitar a utilização de reduções, adaptadores ou derivadores porque poderiam provocar aquecimentos ou queimaduras.

Entalhe do plano de trabalho

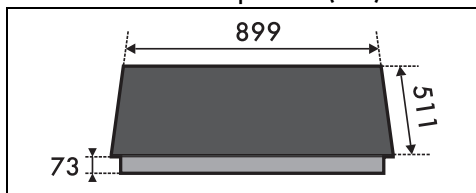
Instruções de segurança para o posicionamento e a instalação

 Veja Advertências gerais de segurança.

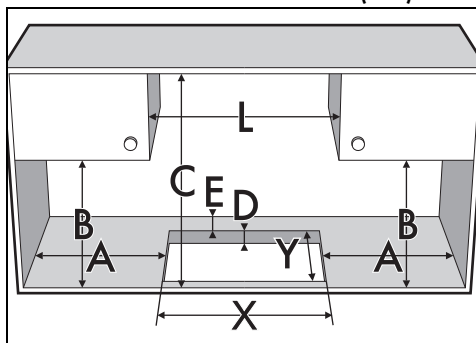
- A instalação é realizável com materiais diversos, como alvenaria, metal, madeira maciça e madeira revestida por lâminas plásticas, para que resistam ao calor (>90°C).
- Entalhados, adesivos ou revestimentos plásticos sobre móveis adjacentes devem ser termorresistentes (>90°C), ou poderão deformar-se com o tempo.

- Se o móvel não tiver a abertura de encaixe necessária, esta deve ser criada por trabalho de carpintaria e/ou alvenaria e deve ser executada por um técnico competente.
- A distância mínima a observar entre os exaustores e a superfície de cozedura deve corresponder, como mínimo, à indicada nas instruções de montagem do exaustor.
- Devem também ser respeitadas as distâncias mínimas dos contornos da banca no lado posterior como indicado nas instruções de montagem.
- No caso do aparelho ser instalado sobre um forno, este deve estar munido de ventilador de refrigeração.

Dimensões totais do aparelho (mm)



Dimensões do móvel de encaixe (mm)



X (mm)		Y (mm)		
878		490		
A (mm)	B (mm)	C (mm)*	D (mm)	E (mm)
mín 110	mín 460	mín 750	20 ÷ 50	mín 50

*Na presença de um móvel posicionado sobre a

placa de cozinha. No caso de um exaustor, consulte

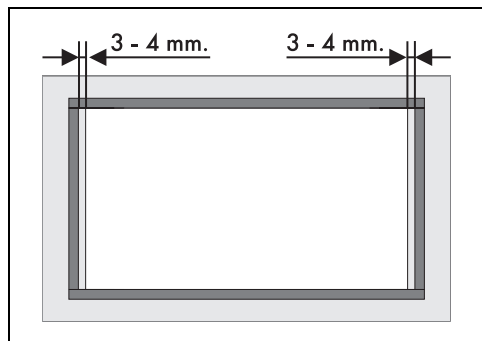
os valores indicados no respetivo manual.

Fixação ao móvel de encaixe

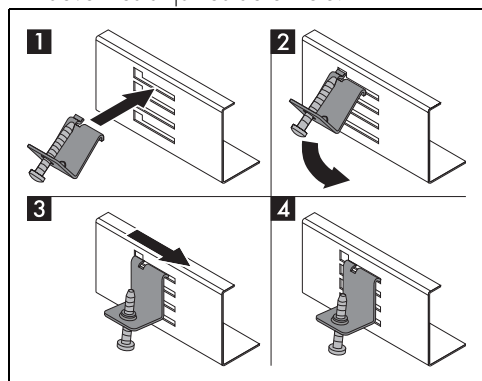
Antes da montagem, para evitar infiltrações de líquidos entre os cantos da placa de cozinha e

o plano de trabalho, posicione o vedante adesivo fornecido ao longo de todo o perímetro da placa.

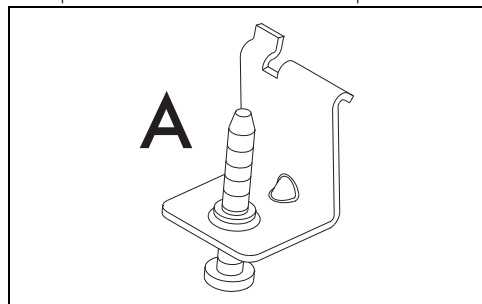
1. Consulte os valores indicados na figura, observando que os lados compridos anterior e posterior deve estar juntos ao furo.



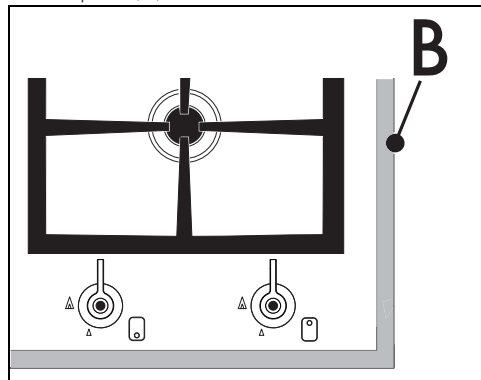
2. Faça aderir o vedante, com uma ligeira pressão, à superfície do perímetro externo do furo realizado em cima da placa; os lados anterior e posterior do vedante devem estar juntos ao orifício.



3. Apoie a placa sobre o vedante e com os parafusos e os grampos de fixação equipados (A), fixe a placa à estrutura de apoio até obter o nivelamento perfeito.

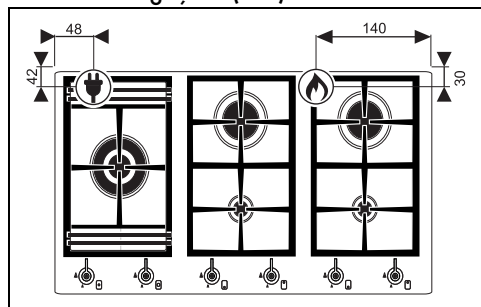


4. Corte com cuidado a extremidade sobrando da junta (B).



Os grampos de fixação são colocados apenas após ter encaixado a placa no vedante.

Quotas das ligações (mm)



Ligação elétrica



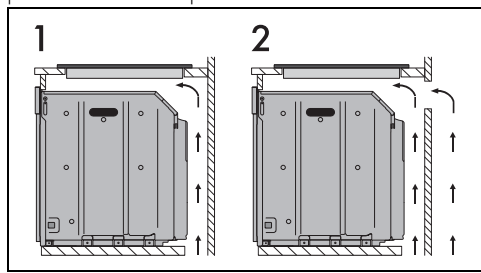
Ligação do gás

Encastre

Sobre compartimento de encastre do forno

A distância entre a placa e os móveis de encastrar deve ser tal que garanta uma ventilação suficiente e uma suficiente descarga de ar. Se instalada sobre um forno, é necessário deixar um espaço entre o fundo da placa de cozinha e a parte do

produto instalado por baixo.

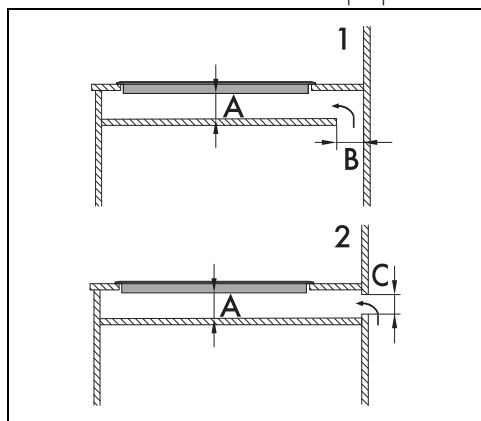


1 Com abertura no fundo

2 Com abertura no fundo e atrás

No compartimento neutro

Em caso de se encontrarem outros móveis sob a placa de cozinha, deve ser instalado um fundo duplo de madeira a uma distância mínima de 20 mm a partir do lado inferior da placa de cozinha para evitar contactos accidentais. O fundo duplo pode apenas ser removido utilizando ferramentas apropriadas.



1 Com abertura no fundo

2 Com abertura atrás

A mín. 20 mm - máx. 50 mm

B máx. 50 mm

C máx. 50 mm



A falta da instalação do duplo fundo de madeira expõe o utilizador a um possível contacto accidental com partes cortantes ou quentes.

Para o instalador

- No caso de ligação com uma ficha, esta última deve permanecer sempre acessível após a instalação.

- Não dobrar ou prender o cabo de alimentação.
- O aparelho deve ser instalado segundo os esquemas de instalação.
- Não tente desaparafusar ou forçar o Joelho roscado da conexão. Corre-se o risco de danificar esta parte do aparelho, que pode invalidar a garantia do produtor.
- Em todas as ligações, utilize água e sabão para verificar as fugas de gás. NÃO use chamas abertas para detetar as eventuais fugas.
- Ligue todos os queimadores individualmente e ao mesmo tempo para garantir o funcionamento correto da válvula do gás, do queimador e da ligação.
- Rode os botões dos queimadores para a posição de chama mínima e observe a estabilidade da chama de cada queimador, individualmente e todos juntos.
- No caso de o aparelho não funcionar corretamente após ter efetuado todos os controlos, consulte o Centro de Assistência Autorizado na sua área.
- Quando o aparelho estiver corretamente instalado, informe o utilizador sobre os métodos corretos de funcionamento.