

| | | | |
|---|------------|--|------------|
| VAROITUKSIA | 211 | Esitoimenpiteet | 218 |
| Turvallisuuteen liittyvät yleiset varoitukset | 211 | Lisävarusteiden käyttö | 218 |
| Asennus | 214 | Keittotason käyttö | 218 |
| Laitteen käyttötarkoitus | 215 | PUHDISTUS JA HUOLTO | 219 |
| Tämä käyttöohje | 215 | Keittotason puhdistus | 219 |
| Valmistajan vastuu | 215 | Keittotason puhdistus | 220 |
| Tyypikilpi | 215 | Mitä tehdä, jos.. | 220 |
| Hävittäminen | 216 | ASENNUS | 221 |
| Energiatehokkuuden tekniset tiedot | 216 | Kaasuliitäntä | 221 |
| Energian säästämiseksi | 216 | Kaasutyypit ja maat | 223 |
| Miten käyttöohjetta luetaan | 216 | Polttimien ja suuttimien ominaisuuksien taulukko | 224 |
| KUVAUS | 217 | Sähköliitäntä | 225 |
| Yleinen kuvaus | 217 | Työtason muotoilu | 225 |
| Lisävarusteet | 217 | Kalusteasennus | 227 |
| KÄYTTÖ | 217 | Ohjeet asentajalle | 227 |
| Varotoimenpiteet | 217 | | |

Lue tämä käyttöopas huolellisesti. Ohjeita noudattamalla taataan laitteen oikeaoppinen ylläpito ja sen ominaisuuksien säilyvyys. Tuotteeseen liittyviä lisätietoja löytyy osoitteesta www.smeg.com

Nämä ohjeet ovat voimassa vain käyttömaissa, jotka on lueteltu laitteen tiedot sisältävässä laitteeseen kiinnitetystä kilvessä.

Tämä kalusteasennettava keittotaso kuuluu luokkaan 3.

VAROITUKSIA

Turvallisuuteen liittyvät yleiset varoitukset

Henkilövahingot

- Laite ja siihen kuuluvat osat tulevat erittäin kuumiksi käytön aikana. Pidä lapset poissa laitteen läheisyydestä.
- Suojaa käsiä uunikintailla käytön aikana.
- Älä koskaan yritä sammuttaa liekkiä/tulipaloa vedellä: sammuta laite ja peitä liekki kannella tai sammutuspeitteellä.
- Tämän laitteen käyttö on sallittu yli 8-vuotiaille lapsille ja henkilöille, joiden fyysinen tai henkinen kapasiteetti tai aistit ovat alentuneet tai joilta puuttuu tarvittava kokemus tai taidot, ainoastaan, jos heitä valvotaan tai opastetaan laitteen oikeaoppiseen käyttöön ja kerrotaan siihen liittyvistä vaaroista.
- Lapset eivät saa leikkiä laitteella.
- Pidä alle 8-vuotiaat lapset loitolla, ellei heitä valvota jatkuvasti.
- Älä päästä alle 8-vuotiaita lapsia laitteen läheisyyteen sen toiminnan aikana.
- Lapset eivät saa suorittaa puhdistus- ja

huoltotoimenpiteitä ilman valvontaa.

- Varmista, että liekin jako-osat ja vastaavat kannet on asetettu oikein paikoilleen.
- Kypsennystä on aina valvottava. Lyhytaikaista paistoa on valvottava jatkuvasti.
- VAROITUS: Rasvaisten ruokien ja/tai öljyjen kypsennys voi olla vaarallista ja aiheuttaa tulipalon.
- Rasvat ja öljyt voivat syttyä palamaan jos ne ylikuumenevat. Älä poistu paikalta kun valmistat öljyä tai rasvaa sisältäviä ruokia. Jos öljyt tai rasvat syttyvät palamaan, älä koskaan sammuta käyttäen vettä. Laita kansi kattilan päälle ja sammuta vastaava poltin.
- Älä aseta metalliesineitä, kuten astioita tai ruokailuvälineitä, keittotason pinnalle, sillä ne voivat ylikuumentua.
- VAROITUS: valvomaton ruoanlaitto liedellä käyttäen rasvaa tai öljyä voi olla vaarallista ja aiheuttaa tulipalon. **ÄLÄ KOSKAAN** yritä sammuttaa tulta vedellä, vaan sammuta laite ja peitä sitten liekki esimerkiksi kannella tai huovalla.
- Älä käytä kypsennyksessä säilyketölkkejä, suljettuja astioita tai muoviastioita.
- Älä työnnä teräviä

metalliesineitä (keittiövälineitä tai työkaluja) laitteessa oleviin aukkoihin.

- Älä käytä tai säilytä tulenarkoja materiaaleja laitteen läheisyydessä tai suoraan keittotason alla.
- Sammuta laite käytön jälkeen.
- Älä koskaan irrota pistoketta (jos läsnä) johdosta vetämällä.
- **ÄLÄ KÄYTÄ SPRAY-SUIHKEITA TÄMÄN LAITTEEN LÄHEISYYDESSÄ KUN SE ON TOIMINNASSA.**
- **ÄLÄ TEE MUUTOKSIA LAITTEESEEN.**
- Pue aina henkilösuojaimet ennen laitetta koskevien toimenpiteiden suorittamista (asennus, huolto, asemointi tai siirto).
- Älä suorita puhdistustoimenpiteitä laitteen ollessa vielä kuuma tai toiminnassa.
- Ennen laitteelle suoritettavia huoltotoimenpiteitä, kytkä yleinen virransyöttö pois päältä.
- Älä koskaan yritä korjata laitetta yksin tai ilman pätevän teknikon apua.
- Vaaratilanteiden välttämiseksi, jos virtajohto on vahingoittunut, ota välittömästi yhteyttä tekniseen huoltoon, joka vaihtaa sen uuteen.
- VAROITUS: Kaasukäyttöisen kypsennyslaitteen käyttö johtaa lämmön, kosteuden ja

- palamistuotteiden syntyymiseen huoneessa, johon se on asennettu. Varmista hyvä ilmanvaihto erityisesti laitteen ollessa käytössä: pidä luonnolliset ilmanvaihtoaukot avoimina tai asenna mekaaninen ilmanvaihtolaite.
- Laitteen intensiivinen ja pitkäaikainen käyttö voi edellyttää lisäilmanvaihtoa, esimerkiksi ikkunan avaamista tai ilmanvaihdon tehostamista esimerkiksi lisäämällä mekaanisen imun tehoa.

Laitteelle aiheutuvat vahingot

- Älä istu laitteen päälle.
 - Älä käytä laitetta laskutasona.
 - Älä tuki laitteen aukkoja tai tuuletusaukkoja.
 - Älä käytä keittotasoa jos sen alle asennetussa mahdollisessa uunissa on meneillään pyrolyysiprosessi.
 - Älä käytä höyrysuihkuja laitteen puhdistamiseksi.
 - Älä jätä laitetta valvomatta paiston aikana, sillä rasvoja tai öljyjä voi valua ulos ja ne voivat syttyä palamaan ylikuumentuessaan. Toimi äärimmäisen varovaisesti.
 - Tulipalovaara: älä säilytä esineitä keittotasojen päällä.
 - **ÄLÄ MISSÄÄN TAPAUKSESSA KÄYTÄ LAITETTA HUONEEN LÄMMITTÄMISEEN.**
- Astiat tai pannut on asetettava keittotason alueen sisäpuolelle.
 - Kaikkien keittoastioiden pohjan tulee olla tasainen ja säännöllinen.
 - Jos neste kiehuu tai valuu yli, puhdistaa valunut neste pois keittotasolta.
 - Älä kaada keittotasolle happamia aineita kuten sitruunamehua tai etikkaa.
 - Älä päästä keittotasoon sokeria tai muita sokerisekoituksia kypsennyksen aikana.
 - Älä aseta sen päälle materiaaleja tai aineita, jotka voivat sulaa tai syttyä palamaan (paperi, muovi tai alumiinifolio) kypsennyksen aikana.
 - Aseta astiat suoraan ritilöille polttimien päälle.
 - Älä laita tyhjiä kattiloita tai pannuja päällä olevien polttimien päälle.
 - Älä käytä karkeita ja hankaavia materiaaleja tai teräviä, metallisia lastoja.
 - Älä käytä teräsosien tai metallipinnoituksilla käsiteltyjen osien (kuten esimerkiksi anodisoidut, nikkeloityt, kromatut osat) puhdistuksessa klooria, ammoniakkia tai valkaisuainetta sisältäviä puhdistusaineita.
 - Älä pese tasoon kuuluvia irrotettavia ritilöitä, liekin jakosia ja kansia

astianpesukoneessa.

- Tätä laitetta ei ole tarkoitettu käytettäväksi ulkoisten ajastimien tai kauko-ohjainten kanssa.
- Tätä laitetta voidaan käyttää korkeintaan 2000 metriä merenpinnan yläpuolella.

Asennus

- **TÄTÄ LAITETTA EI SAA ASENTAA VENEISIIN TAI ASUNTOVAUNUIHIN.**
- Tätä laitetta ei saa asentaa astianpesukoneen päälle.
- Asenna laite kalusteeseen toisen henkilön avustamana.
- Ennen asennusta on tarkistettava, että paikalliset jakeluolosuhteet (kaasutyyppi ja sen paine) ja laitteen säädöt ovat yhteensopivia.
- Tätä laitetta ei ole liitetty palamistuotteiden poistojärjestelmään. Se on asennettava ja liitettävä voimassa olevien asennusmääräysten mukaisesti. Kiinnitä erityistä huomiota tuuletusvaatimukseen.
- Tätä laitetta koskevat säädöt on annettu kaasua koskevassa säätötarrassa.
- Anna kaasuliitännät valtuutetun asentajan tehtäväksi.
- Anna sähköliitännät ammattitaitoisen teknisen henkilöstön tehtäväksi.
- Käyttöönotto letkua käyttämällä tulee tehdä siten, että letkun

pituus ei ylitä 2 metriä jos kyseessä ovat teräsletkut ja 1,5 metriä jos kyseessä ovat kumiletkut.

- Kaasuliitännäputket eivät saa olla kosketuksissa kalusteasennetun moduulin liikkuvaan osaan (esimerkiksi laatikkoon) eivätkä ne saa kulkea tilassa, jossa ne saattavat joutua litistetyiksi.
- Käytä vaadittaessa määräyksen mukaista paineensäädintä.
- Jokaisen toimenpiteen jälkeen tarkista, että kaasuliitännöjen kiristysmomentti on 10 Nm ja 15 Nm välillä.
- Kun asennus on suoritettu, tarkista mahdolliset vuodot saippuanesteellä. Älä koskaan käytä liekkiä.
- Tarkista, että kalusteessa on vaaditut aukot.
- Tarkista, että kalusteen materiaali kestää lämpöä.
- Anna asennus- ja huoltotoimenpiteet ammattitaitoisen henkilökunnan suoritettavaksi voimassa olevien säädösten mukaisesti.
- Sähköjärjestelmän turvallisuusmääräyksen mukainen maadoitus on pakollinen.
- Käytä vähintään 90 °C:n lämpötilaa kestäviä johtoja.
- Vie virtajohto kalusteen takaosasta. Varo ettei se pääse

kosketuksiin keittotason alaosaan tai mahdolliseen alapuolella olevaan uuniin.

- Toimi varovaisesti jos ylimääräisiä sähkölaitteita kytketään. Liitosjohtoja ei saa päästää kosketuksiin kuumien keittoalueiden kanssa.
- Virtajohtojen ruuvien kiristysmomentti liitinrimassa tulee olla välillä 1,5-2 Nm.
- Vain tekninen ja koulutettu henkilöstö saa asentaa ja vaihtaa tarvittaessa virtajohdon uuteen.
- Vaaratilanteiden välttämiseksi, jos virtajohto on vahingoittunut, ota välittömästi yhteyttä tekniseen huoltoon, joka vaihtaa sen uuteen.
- Ennen laitteelle suoritettavien toimenpiteiden suorittamista (asennus, huolto, aseointi tai siirto), varustaudu aina henkilönsuojaimilla.
- Ennen laitteelle suoritettavia huoltotoimenpiteitä, kytke yleinen virransyöttö pois päältä.
- Mahdollista laitteen irrottaminen asennuksen jälkeen helppopääsyisellä pistokkeella tai kytkimellä, jos kyseessä on kiinteä liitäntä.
- Sijoita laitteen syöttölinjaan kaikkinaapainen katkaisin, jonka kontaktien avausväli on sellainen, että irtikytkentä saadaan ylijänniteluokassa III, voimassaolevien

asennusmääräysten mukaisesti.

Laitteen käyttötarkoitus

Laitte on tarkoitettu ruokien kypsennykseen kotitalouskäytössä. Kaikenlainen muu käyttö on sopimatonta. Sitä ei saa käyttää:

- kaupan työntekijöille tarkoitettujen keittöalueella, toimistoissa ja muissa työtiloissa.
- maataloissa/maatilamatkailupaikoissa.
- hotelleissa, motelleissa ja vuokrahuoneistoissa asiakkaiden toimesta.
- aamiaismajoituspaikoissa (B&B).

Tämä käyttöohje

- Tämä käyttöohje on laitteen oleellinen osa ja siksi se on säilytettävä ehjänä sekä käyttäjien helposti saatavilla koko laitteen käyttöajan ajan.
- Ennen laitteen käyttöä lue tämä käyttöohje huolellisesti läpi.
- Tässä käyttöohjeessa annetut selitykset sisältävät kuvia, jotka kuvaavat näytölle yleisesti ilmestyviä ohjeita. On kuitenkin pidettävä mielessä, että laitteeseen voi olla asennettu päivitetty versio järjestelmästä, jonka vuoksi näyttöön ilmestyvät ohjeet voivat poiketa käyttöoppaassa osoitetusta.

Valmistajan vastuu

Valmistaja ei ota vastuuta henkilö- tai omaisuusvahingoista, jotka aiheutuvat:

- käyttötarkoitukseen nähden poikkeavasta käytöstä
- käyttöoppaassa olevien määräysten noudattamatta jättämisestä
- jonkin laitteen osan muuttamisesta
- muiden kuin laitteen alkuperäisten varaosien käytöstä.

Tyypikilpi

Laitteen tyypikilpi sisältää tekniset tiedot, sarjanumeron ja merkinnän. Tunnistuksen

tyyppikilpeä ei saa koskaan irrottaa.

Hävittäminen



Tämä laite on neuvoston sähkö- ja elektroniikkalaiteromuja (2012/19/EU) koskevan direktiivin mukainen, jonka vuoksi se tulee hävittää käyttöiän päättyessä erillään kotitalousjätteestä.

Tämä laite ei sisällä siinä määrin terveydelle ja ympäristölle haitallisia aineita, että sitä voitaisiin pitää vaarallisena voimassa olevien Euroopan neuvoston direktiivien mukaisesti.



Sähköjännite Sähköiskun vaara

- Kytke pääkytkin pois päältä.
- Irrota sähköjohto sähköjärjestelmästä.

Laitteen hävittämiseksi:

- Katkaise sähköjohto ja ota se pois.
- Toimita laite käyttöiän loputtua sähkö- ja elektronisten laitteiden erilliskeräykseen tai anna se jälleenmyyjälle toisen vastaavan laitteen hankinnan yhteydessä.

Laitteen pakkausmateriaalit ovat ympäristöystävällisiä ja kierrätettäviä.

- Toimita pakkausmateriaalit tarkoituksenmukaiseen erilliskeräykseen.



Muovipakkaukset Tukehtumisen vaara

- Pakkausmateriaaleja tai niiden osia ei saa jättää ilman valvontaa.
- Älä anna lasten leikkiä pakkausmateriaaleihin kuuluvilla muovipusseilla.

Energiatietojen tekniset tiedot

Eurooppalaisen ekosuunnittelua koskevan asetuksen mukaiset tiedot ovat erillisessä asiakirjassa tuotteen käyttöohjeiden mukana.

Nämä tiedot löytyvät "Tuotetiedotteesta", joka on ladattavissa kyseisen tuotteen verkkosivuilta.

Energian säästämiseksi

- Kattilaa hankkiessasi tarkista jos osoitettu läpimitta viittaa kattilan pohjaan tai sen yläosaan, sillä yläosa on melkein aina suurempi pohjan läpimittaan nähden.
- Kun valmistat pitkän kypsennysajan vaativia ruokia, voit säästää aikaa ja energiaa käyttämällä painekattilaa, jonka ansiosta

myös ruoka-aineksissa olevat vitamiinit pysyvät tallella.

- Varmista, että painekattila sisältää riittävän määrän vettä, sillä veden puutteesta johtuva ylikuumeneminen voi vahingoittaa kattilaa ja keittoaluetta.
- Aseta kattilan päälle mahdollisuuksien mukaan aina sopiva kansi.
- Valitse sopiva kattila kypsennettävän ruokamäärän mukaan. Suuri puolityhjä kattila saa aikaan energiahukan.

Miten käyttöohjetta luetaan

Tässä käyttöohjeessa käytetään seuraavia kuvamerkkejä:



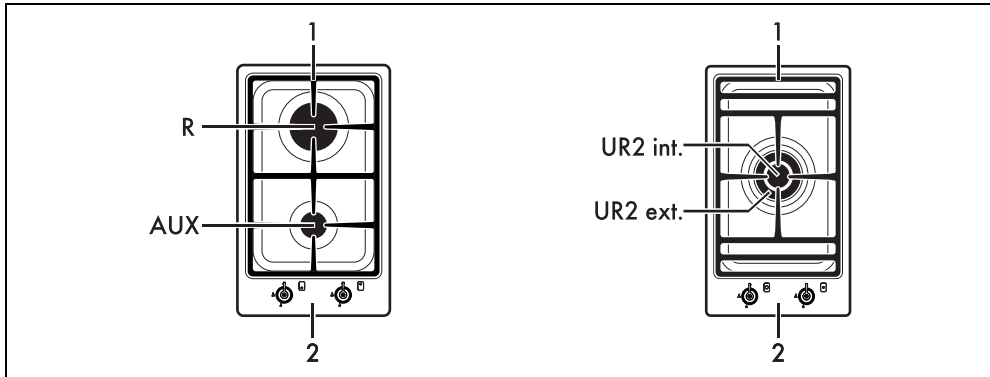
Varoitus/Huomio



Tieto/Ehdotus

KUVAUS

Yleinen kuvaus



1: Keittotason ritilä

2: Ohjauspaneeli

AUX: Lisäpoltin

R: Pikapoltin

UR2 sis.: Ultranopea sisäinen poltтин

UR2 ulk.: Ultranopea ulkoinen poltтин

Kaasukeittoalueet



 Sisäkeskialue



 Ulkokeskialue

 Etualue

 Taka-alue

Polttimien kytkimet

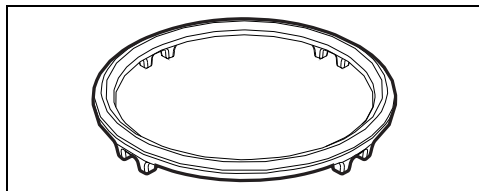
Hyödylliset tasolla olevien polttimien sytyttämiseen ja säätöön. Paina ja käännä kytkimiä vastapäivään arvon  kohdalle sytyttääksesi vastaavat polttimet. Liekkiä säädetään kiertämällä kytkimiä maksimi-  ja

minimialueen  välissä olevalla alueella. Sammuta polttimet asettamalla kytkimet takaisin asentoon .

Lisävarusteet

- Joissakin malleissa ei välttämättä ole kaikkia lisävarusteita.
- Elintarvikkeiden kanssa kosketuksiin joutuvat lisävarusteet on valmistettu voimassa olevien lakien mukaisista materiaaleista.
- Varustuksiin kuuluvia alkuperäisiä lisävarusteita tai ylimääräisiä lisävarusteita voidaan pyytää valtuutetuista huoltokeskuksista. Käytä vain valmistajan alkuperäisiä lisävarusteita.


Ritilä



Hyödyllinen käytettäessä astioita joiden mitta on korkeintaan 32 cm.

KÄYTTÖ

Varoitoimenpiteet

 Ks. Turvallisuuteen liittyvät yleiset varoitukset.

Kaasun ulostulo voi aiheuttaa räjähdyksen.

Jos ilmenee kaasun hajua tai jos kaasulaitteistossa esiintyy vikoja:

- Sulje välittömästi kaasunsyöttö tai kaasupullon venttiili.
- Sammuta välittömästi avotulet ja savukkeet.
- Älä kytkä virtakytkimiä tai sähkölaitteita

päälle äläkä irrota pistokkeita pistorasiasta. Älä käytä puhelimia tai matkapuhelimia rakennuksen sisällä.

- Avaa ikkunat ja tuuleta huone.
- Ota yhteys huoltopalveluun tai kaasulaitokseen.

Epätavallinen toiminta

Mitä tahansa seuraavista toiminnoista on pidettävä epätavallisena ja se vaatii huoltopyyntöä:

- Polttimien virheellinen syttyminen.
- Polttimet sammuvat helposti.
- Polttimet sammuvat toiminnan aikana.
- Kaasuhanoja on vaikea kääntää.

Esitoimenpiteet



Ks. Turvallisuuteen liittyvät yleiset varoitukset.

- Irrota mahdolliset laitteen ulko- tai sisäpuolella olevat suojamuovit myös lisävarusteista.
- Poista mahdolliset tarrat (teknisiä tietoja sisältävää tarraa lukuun ottamatta) lisävarusteista ja hyllyiltä.
- Irrota ja pese kaikki laitteeseen kuuluvat lisävarusteet (ks. luku "PUHDISTUS JA HOITO").

Keittotason käyttöön liittyviä käytännöllisiä neuvoja

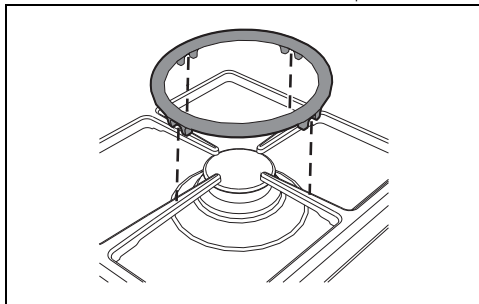
Polttimien ihanteellinen tehokkuus ja kaasun kulutus voidaan optimoida käyttämällä polttimien kokoon sopivia kannellisia keittoastioita, tällöin liekki ei yllä keittoastioiden sivuille. Kiehumispisteen saavutuksen jälkeen liekkiä tulee pienentää niin, ettei neste kiehu keittoastiasta yli.

Lisävarusteiden käyttö


Ritilä

Ritilät asetetaan keittotason ritilöiden päälle.

Varmista, että ne on asetettu oikein paikoilleen.




Keittotason käyttö

Kaikki laitteen kytkimet ja ohjaimet sijaitsevat samassa etupaneelissa. Jokaiselle kytkimelle on osoitettu sitä vastaava poltin. Keitin on varustettu elektronisella sytytyslaitteella. Sytyttämistä varten riittää, että painat ja käännät kytkintä vastapäivään suurimman liekin kohdalle, kunnes poltin syttyy. Mikäli poltin ei syty 15 sekunnin kuluessa, käännä kytkin kohtaan . Odota 60 sekuntia ennen kuin yrität sytyttää uudelleen. Kun poltin on sytytetty, pidä kytkintä painettuna muutaman sekunnin ajan niin, että termoelementti lämpenee. Poltin saattaa sammua kytkimen hellittämishetkellä: se tarkoittaa, että lämpöelementti ei ole lämmennyt tarpeeksi.

Odota hetki ja toista toimenpide. Pidä kytkintä alhaalla pidempään.



Tahattoman sammumisen tapahtuessa aktivoituu turvatoiminto, joka estää kaasun syötön vaikka hana olisi auki. Käännä kytkin takaisin kohtaan  äläkä yritä sytyttää uunia uudelleen 60 sekuntiin.

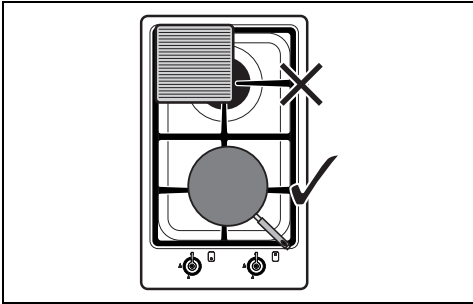
Käytettävien keittoastioiden läpimitta

| Poltin | Keittoastian halkaisija |
|--------|-------------------------|
| UR2 | 24 - 28 |
| R | 18 - 24 |
| AUX | 12 - 16 |

Käytettävien keittoastioiden läpimitta ritilällä

| Poltin | Keittoastian halkaisija (cm) |
|--------|------------------------------|
| UR2 | 28 - 32 |
| R | 26 - 28 |
| AUX | - |

Astioiden käyttö

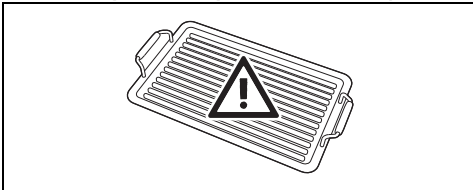


Jotta palovammat ja keittotason tai työtason vaurioituminen vältettäisiin kypsennyksen aikana, kaikkien keittoastioiden ja pannujen on oltava keittoalueen sisäpuolella.



Laitteen käytön jälkeen, tarkista aina, että kytkimet ovat ● asennossa (sammu-
nut).

Pannun käyttöön liittyvät varoimenpiteet



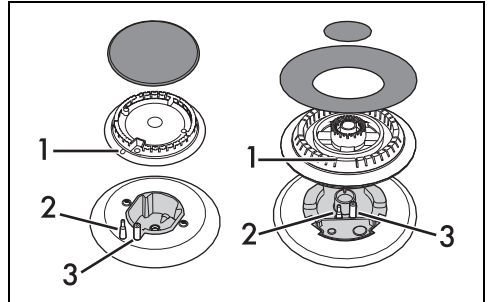
Jos pannua halutaan käyttää, ota huomioon seuraavat varoimenpiteet:

- Pannu ei saa ylittää keittotason ympärysmittaa.
- Älä aseta pannua samanaikaisesti useiden polttimien päälle.
- Pannua voidaan esilämmittää käyttämällä polttimen maksimitehoa korkeintaan 10 minuuttia.
- Varo, etteivät polttimien liekit tule ulos pannun reunalta.
- Pidä vähintään 160 mm:n etäisyys pannun ja sivu- ja/tai takaseinän välillä, ennen kaikkea jos se on asetoitu ultranopean

polttimen päälle.

- Terrakotta- tai vuolukivipannujen käyttöä ei suositella.
- Älä koskaan ylitä 40 minuutin käyttöaika.

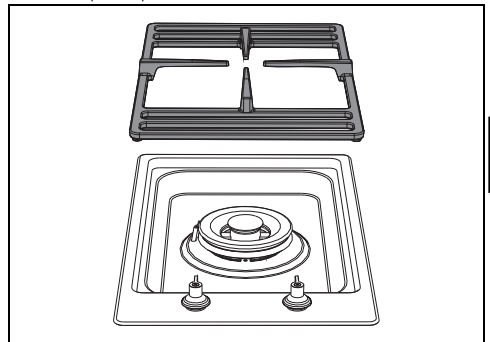
Liekkien jako-osien ja kansien oikea asento



Ennen keittotason polttimien sytyttämistä varmista, että liekin jako-osat ja vastaavat kannet on asetettu paikoilleen. Varmista, että jako-osien aukot 1 vastaavat hehkutulppien 3 ja termoelementtien 2 asemaa.

Ritilöiden oikea asento

Ritilät toimitetaan erillään tasosta. Ritilöiden oikeaa aseointia varten, noudata kuvassa osoitettuja ohjeita.



Varmista, että ritilät on yksinkertaisesti keskitetty vastaavien polttimien päälle ilman, että ne jäävät koholle tai ovat kallellaan. Jos näin tapahtuu, suorita aseointi uudelleen.

Jos kattila on epävakaassa asennossa, tarkista ettei ritilöitä ole asetettu väärin.

PUHDISTUS JA HUOLTO

Keittotason puhdistus

Keittotason ritilät

Irrota ritilät ja puhdista ne haalealla vedellä ja hankaamattomalla pesuaineella. Poista huolella kaikki ruokajäämät. Kuivaa huolellisesti ja aseta

ne keittotasolle.



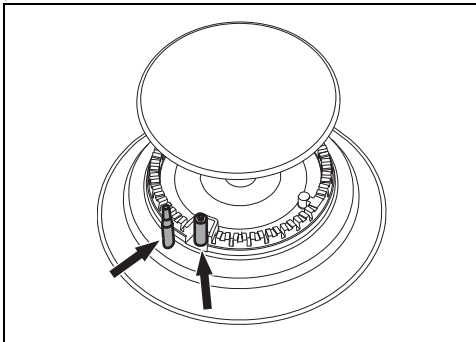
Riitlöiden ollessa jatkuvassa kosketuksessa liekin kanssa, kuumuudelle altistettujen osien maalipinta saattaa ajan myötä heikentyä. Se on kuitenkin täysin luonnollista, eikä se vaikuta riitlöiden toimivuuteen millään tavoin.

Liekin jako-osa ja kannet

Kannet ja liekin jako-osat voidaan irrottaa niiden puhdistuksen helpottamiseksi. Pese ne lämpimässä vedessä hankaamattomalla pesuaineella. Poista niistä kaikki kovettumat huolellisesti ja odota, että ne ovat kuivuneet kokonaan. Aseta liekin jako-osat ja varmistu, että ne ja vastaavat kannet ovat asetettu paikoilleen.

Sytytystulpat ja termoelementit

Sytytystulppien ja termoelementtien hyvä toiminta edellyttää, että ne ovat aina hyvin puhtaat. Tarkista säännöllisesti osien puhtaus ja puhdista ne tarvittaessa kostealla pyyhkeellä. Mahdolliset kuivat jäämät voidaan poistaa puutikulla tai neulalla.



Keittotason puhdistus



Ks. Turvallisuuteen liittyvät yleiset varoitukset.

Pintojen puhdistus

Pintojen hyvän kunnon säilyttämiseksi ne tulee puhdistaa säännöllisesti jokaisen käyttökerran jälkeen. Pintojen tulee antaa jäähtyä ennen niiden puhdistamista.

Päivittäinen puhdistus

Käytä aina ja ainoastaan hankaamattomia erityispuhdistusaineita, jotka eivät sisällä klooripohjaista happoa. Kaada tuotetta

kosteaan pyyhkeeseen ja pyyhi pinnat pyyhkeellä, huuhtelee huolellisesti ja kuivaa pehmeällä kankaalla tai mikrokuituliinalla.

Viikoittainen puhdistus

Puhdista keittotaso kerran viikossa lasille tarkoitettulla yleispuhdistusaineella. Noudata aina valmistajan antamia ohjeita. Näissä tuotteissa oleva silikoni saa aikaan vedeltä ja lialta suojaavan kalvon. Kaikki läikät jäävät kalvoon ja ne voidaan näin ollen poistaa helposti. Kuivaa pinta näin ollen puhtaalla liinalla. Varo ettei pesuaineen jäämiä jää keittotasolle, sillä ne saavat aikaan aggressiivisen reaktion kun taso kuumenee ja saattaa muuttaa sen rakennetta.

Ruokatahrat tai jäämät

Mahdolliset alumiinipohjaisten kattiloiden aiheuttamat vaaleat merkit voidaan poistaa etikkaan kostutetulla pyyhkeellä. Jos käytön jälkeen keittotasoon jää palaneita jäämiä, poista ne, huuhtelee vedellä ja kuivaa hyvin puhtaalla liinalla. Väri vivahteiden vaihtelut eivät vaikuta lasin toimintaan ja vakauteen. Kyseessä ei ole keittotason materiaalin muutokset vaan yksinkertaiset ruokajäämät, joita ei ole poistettu ja jotka ovat näin ollen hiiltyneet. Kiiltäviä pintoja voi muodostua sopimattomien puhdistusaineiden käytön vuoksi. Niitä on vaikea poistaa yleisiä pesuaineita käyttämällä. Puhdistus voidaan joutua suorittamaan useaan kertaan. Aggressiivisten pesuaineiden käyttö voi himmentää keittotasossa olevia koristeita ja aiheuttaa läikkiä.



Käytä vain valmistajan toimittamia puhdistusaineita.



Puhdistustoimenpiteiden jälkeen kuivaa laite huolella estääksesi toimintahäiriöiden ja esteettisten ongelmien syntymistä valuvan veden ja pesuaineiden vuoksi.

Mitä tehdä, jos..

Keittotaso ei toimi:

- Tarkista, että keittotaso on kytketty ja pääkatkaisin on päällä.
- Tarkista, ettei sähkökatkoksia esiinny.
- Tarkista, ettei sulake ole lauennut. Siinä tapauksessa vaihda sulake uuteen.
- Tarkista, ettei kodin sähköjärjestelmän vikavirtasuojakatkaisin ole lauennut. Tässä

tapauksessa, kytke katkaisin takaisin päälle.
Keittotulokset eivät ole tyydyttävät:

- Varmista, että keittotasolla on asianmukainen tuuletus ja että tuuletusaukot ovat täysin vapaat.

Keittotasosta tulee savua:

- Puhdista keittotasoa käytön jälkeen.
- Tarkista, ettei ruokaa ole valunut ulos ja käytä mahdollisesti suurempaa keittoastiaa.

Kodin sähköjärjestelmän sulakkeet tai vikavirtasuojakytyn laukeavat toistuvasti:

- Ota yhteys huoltopalveluun tai sähkömieheen.

ASENNUS



Laitteen saa asentaa pätevä teknikko voimassa olevia määräyksiä noudattamalla.



Laitte on säädetty tehtaalla: metaanikaasulle G20 paineella 20 mbar.

Kaasuliitäntä

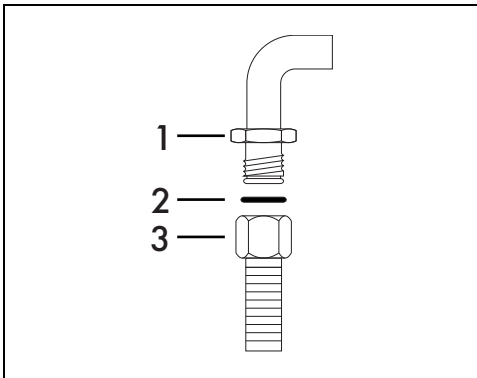


Katso turvallisuuteen liittyvät yleiset varoitukset.

Liitäntä kaasuverkkoon voidaan suorittaa teräsletkulla ja voimassa olevan standardin asettamien määräysten mukaisesti. Muita kaasutyyppiä käytettäessä katso luku "Mukautus eri kaasutyypeihin". Kaasun sisääntulo on 1/2" putki, jossa on kierteitetty liitin ulkoiselle kaasulle (ISO 228-1).

Liitäntä teräsletkulla

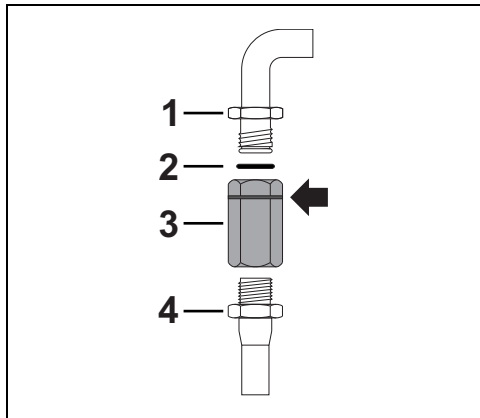
Suorita liitäntä kaasuverkkoon käyttämällä voimassa olevan lainsäädännön mukaista teräsletkua.



Ruuvaa liitos 3 kiinni laitteen kaasuliitokseen 1 asettamalla väliin aina varusteisiin kuuluva tiivistä 2.

Liitäntä teräsletkulla ja bajonettiliittimellä

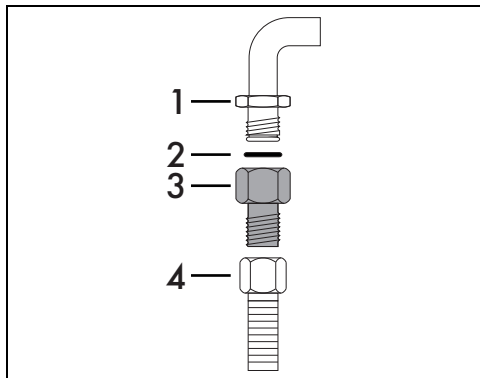
Suorita liitäntä kaasuverkkoon käyttäen joustavaa teräsletkua, jonka bajonettiliitin on standardin B.S. 669 mukainen.



Laita eristävää materiaalia kaasuputken 4 kierteeseen ja ruuvaa siihen sovitin 3. Ruuvaa lohko laitteen liikkuvaan liitokseen 1 asettamalla väliin aina varusteisiin kuuluva tiivistä 2.

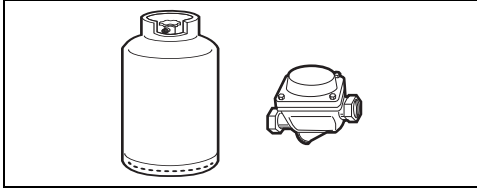
Liitäntä teräsletkulla, jossa on kartiomainen liitin

Suorita liitäntä kaasuverkkoon käyttämällä voimassa olevan lainsäädännön mukaista teräsletkua.



Ruuvaa liitos 3 huolella laitteen kaasuliitokseen 1 (kierre ½" ISO 228-1) asettamalla väliin aina varustuksiin kuuluva tiiviste 2. Kiinnitä eristävää materiaalia liittimen kierteeseen 3, jonka jälkeen ruuvaa kiinni joustava teräsletku 4 liittimeen 3.

Nestekaasun liitäntä



Käytä paineen säädintä ja suorita liitos kaasupulloon voimassa olevan lainsäädännön mukaisesti.

Syöttöpaineen tulee noudattaa taulukon "Polttimien ja suuttimien ominaisuudet" arvoja.

Tuuletus tiloissa

Laite tulee asentaa vain pysyvästi tuuletettuihin tiloihin, voimassa olevan lainsäädännön mukaisesti. Laitteen asennuspaikassa tulee olla tarvittava ilmanvaihto kaasun normaaliin palamiseen ja tilojen asianmukaiseen tuulettumiseen. Ritilöillä suojattujen ilmanottoaukkojen tulee olla kooltaan voimassa olevien lainsäädännön mukaiset ja sijoitettu siten, etteivät ne pääse tukkeutumaan edes osittain.

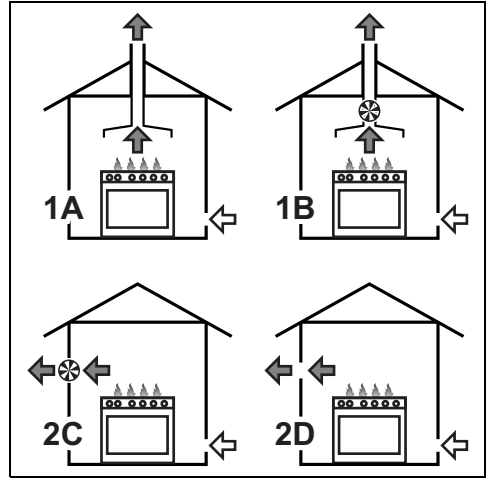
Tilaa tulee pitää riittävästi tuuletettuna, jotta paiston aikana syntyvä lämpö ja kosteus saadaan poistettua: erityisesti pitkän käyttöajan jälkeen on suositeltavaa avata ikkuna tai lisätä mahdollisten tuulettimien nopeutta.

Palamustuotteiden poistaminen

Palamustuotteiden poisto voidaan taata luonnollisella ilmankierrolla toimivan savuhormiin liitetyn liesituulettimen kautta tai pakotetun imun avulla. Tehokas imujärjestelmä vaatii huolellista suunnittelua pätevä ammattilaisen toimesta ja sen asentamista noudattaen lain määräämiä asentoja ja etäisyyksiä.

Toimenpiteen päättyessä asentajan on

annettava yhdenmukaisuusvakuutus.



- 1 Poisto liesituulettimen kautta
- 2 Poisto jos liesituulettiin ei ole asennettu
- A Poisto yksittäisellä hormilla luonnollisella ilmankierrolla
- B Poisto yksittäisellä hormilla ja sähkötuulettimella
- C Poisto suoraan ulkoilmaan seinässä tai ikkunassa olevan sähkötuulettimen kanssa
- D Poisto suoraan ulkoilmaan seinän kautta



Ilma



Palamistuotteet

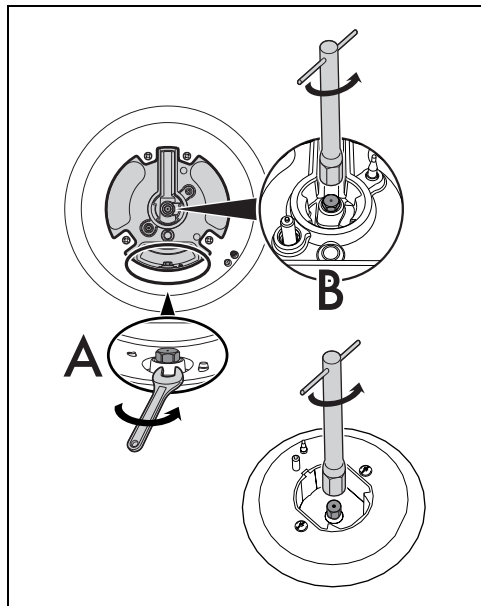


Sähkötuuletin

Mukautus eri kaasutyyppeihin

Jos laitetta käytetään muiden kaasutyyppeiden kanssa, tulee vaihtaa polttimien suuttimet ja säätää kaasuhanojen minimiliekki.

Suuttimien vaihto



A = Ulkoinen suutin, B = Sisäinen suutin.

1. Irrota ritilät, ota kaikki kannet ja liekki jakosat pois päästäksesi käsiksi polttimien kuppeihin.
2. Vaihda suuttimet 7mm:n avaimella käytettävän kaasun mukaisiksi (ks. "Polttimien ja suuttimien ominaisuuksien taulukko").
3. Aseta polttimet takaisin paikoilleen asianmukaisesti.

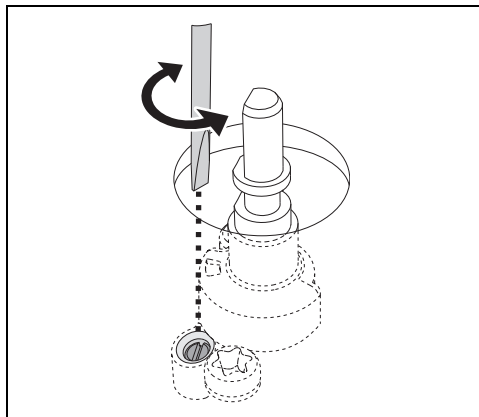
Metaani- tai kaupunkikaasun minimiarvon säätö

1. Sytytä poltin ja säädä se minimiarvoon.
2. Poista kaasuhanan nuppi ja säädä hana tikun vieressä (mallista riippuen) olevaa säätöruuvia käyttäen, kunnes saavutat

Kaasutyypit ja maat

| Kaasutyyppi | | IT | GB IE | FR BE | ES | PT | RU | SE DK | FI NO | PL | HU |
|-----------------------------|------------|----|----------|----------|----|----|----|----------|----------|----|----|
| 1 Metaanikaasu G20 | | | | | | | | | | | |
| G20 | 20 mbar | • | • | | • | • | • | • | • | • | |
| G20/25 | 20/25 mbar | | | • | | | | | | | |
| 2 Metaanikaasu G20 | | | | | | | | | | | |
| G20 | 25 mbar | | | | | | | | | | • |
| 3 Metaanikaasu G25.1 | | | | | | | | | | | |
| G25.1 | 25 mbar | | | | | | | | | | • |

säännöllisen ja mahdollisimman pienen liekin.



3. Asenna nuppi paikoilleen ja tarkista polttimen liekin vakaus.
4. Käännä nuppia nopeasti maksimiasennosta minimiasentoon: liekki ei saa sammua.
5. Toista toimenpide kaikkien kaasuhanojen kohdalla.

Nestekaasun minimiarvon säätö

Ruuvaa hanan tikun vieressä olevat ruuvit loppuun asti myötäpäivään.



Kun on vaihdettu tehdasasetuksista poikkeavalle kaasusetukselle, vaihda sovelletun kaasun etiketti uutta kaasua vastaavaan etikettiin. Etiketti löytyy suuttimien pussista (jos sisältyy).

Kaasuhanojen voitelu

Kaasuhanat voivat ajan myötä kääntyä huonosti ja lukittua. Puhdista niiden sisäosat ja vaihda niiden voiteluaine.



Kaasuhanojen voitelu on suoritettava ammattitaitoisen teknikon toimesta.

| Kaasutyyppi | IT | GB IE | FR BE | ES | PT | RU | SE DK | FI NO | PL | HU |
|------------------------------|----|----------|----------|----|----|----|----------|----------|----|----|
| 4 Metaanikaasu G2.350 | | | | | | | | | | |
| G2.350 13 mbar | | | | | | | | | • | |
| 5 Nestekaasu G30/31 | | | | | | | | | | |
| G30/31 28-30/37 mbar | • | • | • | • | • | • | | | | |
| G30/31 30/30 mbar | | | | | | | • | • | | • |
| 6 Nestekaasu G30/31 | | | | | | | | | | |
| G30/31 37 mbar | | | | | | | | | • | |
| 7 Kaupunkikaasu G110 | | | | | | | | | | |
| G110 8 mbar | • | | | | | | • | | | |

Asennusmaan perusteella on mahdollista määrittää käytettävissä olevat kaasutyytit. Käytä viiteenä otsikossa annettua numeroa löytääksesi oikeat arvot "Polttimien ja suuttimien ominaisuuksien taulukosta".

Polttimien ja suuttimien ominaisuuksien taulukko

| 1 Metaanikaasu G20 - 20 mbar | UR2 sis. | UR2 ulk. | R | AUX |
|----------------------------------|----------|----------|------|------|
| Nimellinen lämpöteho (kW) | 0,9 | 4,1 | 2,50 | 1,05 |
| Suuttimen halkaisija (1/100 mm) | 70 | 150 | 108 | 72 |
| Esikammio (merkitty suuttimeen) | (H1) | (H3) | (Y) | (X) |
| Alhainen teho (W) | 400 | 1200 | 800 | 400 |
| 2 Metaanikaasu G20 - 25 mbar | UR2 sis. | UR2 ulk. | R | AUX |
| Nimellinen lämpöteho (kW) | 0,9 | 4,1 | 2,50 | 1,10 |
| Suuttimen halkaisija (1/100 mm) | 65 | 145 | 108 | 75 |
| Esikammio (merkitty suuttimeen) | (H1) | (H3) | (Y) | (H1) |
| Alhainen teho (W) | 400 | 1200 | 800 | 400 |
| 3 Metaanikaasu G25.1 - 25 mbar | UR2 sis. | UR2 ulk. | R | AUX |
| Nimellinen lämpöteho (kW) | 0,9 | 3,9 | 2,50 | 1,05 |
| Suuttimen halkaisija (1/100 mm) | 72 | 148 | 115 | 77 |
| Esikammio (merkitty suuttimeen) | (H1) | (F3) | (F3) | (F1) |
| Alhainen teho (W) | 400 | 1200 | 800 | 400 |
| 4 Metaanikaasu G2.350 - 13 mbar | UR2 sis. | UR2 ulk. | R | AUX |
| Nimellinen lämpöteho (kW) | 0,9 | 3,8 | 2,40 | 1,00 |
| Suuttimen halkaisija (1/100 mm) | 91 | 200 | 148 | 94 |
| Esikammio (merkitty suuttimeen) | (Y) | (H1) | (F3) | (Y) |
| Alhainen teho (W) | 400 | 1200 | 800 | 400 |
| 5 Nestekaasu G30/31 - 30/37 mbar | UR2 sis. | UR2 ulk. | R | AUX |
| Nimellinen lämpöteho (kW) | 0,9 | 4,1 | 2,50 | 1,05 |
| Suuttimen halkaisija (1/100 mm) | 44 | 100 | 79 | 50 |
| Esikammio (merkitty suuttimeen) | - | - | (Z) | - |
| Alhainen teho (W) | 400 | 1400 | 800 | 400 |
| Nimellinen virtaus G30 (g/h) | 65 | 298 | 182 | 76 |
| Nimellinen virtaus G31 (g/h) | 64 | 293 | 179 | 75 |
| 6 Nestekaasu G30/31 - 37 mbar | UR2 sis. | UR2 ulk. | R | AUX |
| Nimellinen lämpöteho (kW) | 0,8 | 4,0 | 2,50 | 1,05 |
| Suuttimen halkaisija (1/100 mm) | 42 | 96 | 75 | 50 |
| Esikammio (merkitty suuttimeen) | - | (S4) | (Z) | - |
| Alhainen teho (W) | 450 | 1500 | 800 | 450 |
| Nimellinen virtaus G30 (g/h) | 58 | 291 | 182 | 76 |
| Nimellinen virtaus G31 (g/h) | 57 | 286 | 179 | 75 |

| 7 Kaupunkikaasu G110 - 8 mbar | UR2 sis. | UR2 ulk. | R | AUX |
|---------------------------------|----------|----------|------|------|
| Nimellinen lämpöteho (kW) | 1,0 | 3,4 | 2,50 | 1,05 |
| Suuttimen halkaisija (1/100 mm) | 145 | 300 | 230 | 145 |
| Esikammio (merkitty suuttimeen) | (X) | - | /3 | /8 |
| Alhainen teho (W) | 400 | 1000 | 800 | 400 |

Suuttimet, jotka eivät kuulu varustukseen, on saatavilla valtuutetuista huoltokeskuksista.

Sähköliitäntä



Katso Turvallisuuteen liittyvät yleiset varoitukset.

Yleisiä tietoja

Tarkista, että sähköverkon ominaisuudet vastaavat tyyppikilven tietoja.

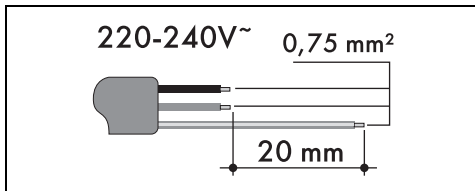
Tekniset tiedot, sarjanumeron ja merkinnän sisältävä tyyppikilpi sijaitsee näkyvällä paikalla laitteessa.

Tyyppikilpeä ei saa koskaan irrottaa.

Suorita maadoitus käyttämällä vähintään 20 mm pidempää johtoa muihin johtoihin nähden.

Laite voi toimia seuraavilla tavoilla:

- 220-240 V 1N~



Osoitetut arvot viittaavat johdon sisäiseen läpimittaan.

Kiinteä liitäntä

Sijoita laitteen sähköjohtoon moninapainen katkaisin, jonka kontaktien avausväli on riittävä, jotta irtikytkentä tapahtuu ylijänniteluokassa III, voimassa olevien asennusmääräysten mukaisesti.

Australian ja Uuden-Seelannin markkinoille

Kiinteään liitäntään sisältyvän katkaisumenetelmän on oltava AS/NZS 3000 -määräysten mukainen.

Liitäntä pistokkeella ja pistorasialla

Tarkista, että pistoke ja pistorasia ovat samaa tyyppiä.

Vältä alentimien, sovittimien tai sivupiirien käyttöä, sillä ne voivat aiheuttaa kuumentumisia tai palaa.

Työtason muotoilu

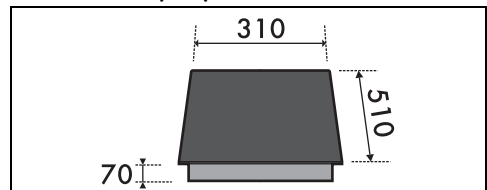
Asennoimista ja asennusta koskevat turvallisuusohjeet



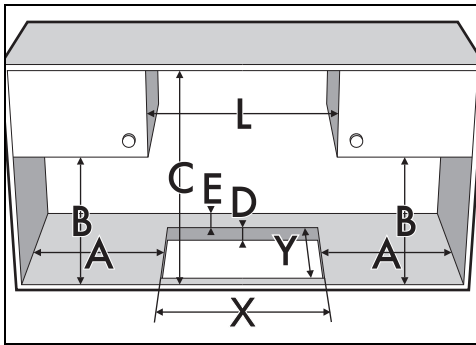
Ks. Turvallisuuteen liittyvät yleiset varoitukset.

- Asennus voidaan tehdä eri materiaaleihin, kuten muuriin, metalliin, umpipuuhun tai muovipäällystettyyn puuhun, kunhan ne ovat kuumuudenkestäviä (> 90 °C).
- Lähellä olevien kalusteiden puuvilutuksen, liimojen tai muovipinnoitusten tulee olla lämmönkestäviä (>90 °C). Muussa tapauksessa ne voivat vahingoittua ajan myötä.
- Jos kalusteissa ei ole vaadittua syvennysaukkoa, se on suoritettava puusepäntyönä ja/tai muuraustyönä, ja tämän saa suorittaa vain pätevä tekniikko.
- Liesituulettimien ja keittotason välillä noudatettavan minimietäisyyden on vastattava vähintään liesituulettimen asennusohjeissa osoitettuja arvoja.
- Myös tason takana olevia aukkoja on noudatettava asennusohjeissa osoitetulla tavalla.
- Jos laite asennetaan uunin päälle, uunissa on oltava varusteena jäähdytysjärjestelmä.

Laitteen mitat (mm)



Kalusteasennuksen kalusteen mitat (mm)



| X (mm) | Y (mm) |
|--------|--------|
| 292 | 494 |

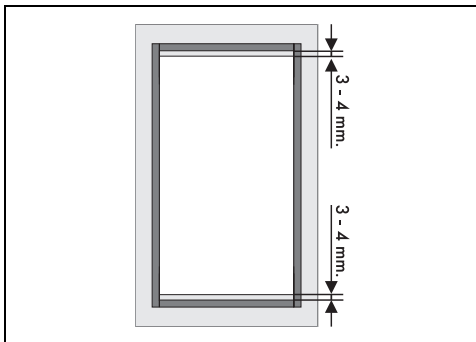
| A (mm) | B (mm) | C (mm)* | D (mm) | E (mm) |
|---------|---------|---------|---------|--------|
| min 150 | min 460 | min 750 | 20 - 70 | min 50 |

*Jos keittotason päälle on asemaitu kaluste. Jos kyseessä on liesituuletin, viittaa vastaavassa käyttöohjeessa annettuihin arvoihin.

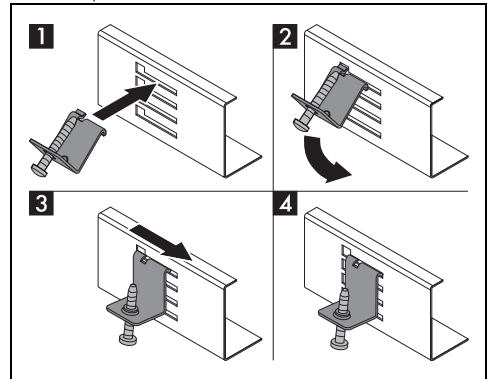
Kalusteasennus

Ennen asennusta, nesteiden tunkeutumisen estämiseksi keitto- ja työtason kehikon väliin, asemoi varustuksiin kuuluva tarratiiviste koko keittotason ympärysmittan pituudelle.

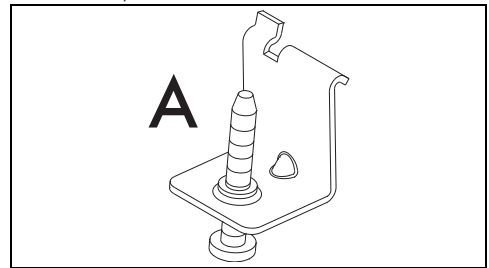
1. Viittaa kuvassa osoitettuihin arvoihin ottaen huomioon, että pitkän etu- ja takasivun on asetuttava aukkoa vasten.



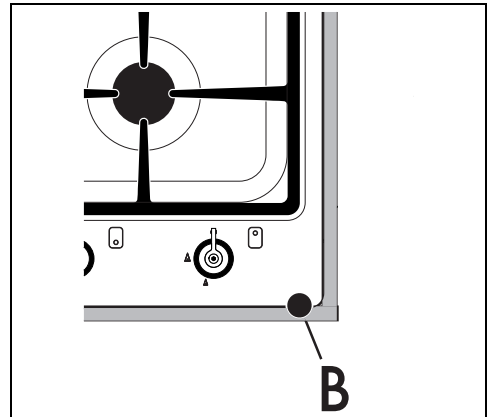
2. Aseta se kevyesti painamalla tasoon tehdyn aukon ulkoreunan ympärille; tiiviste on etu- ja takapuolen on asetuttava aukkoa vasten.



3. Aseta taso eristävän tiivisteeseen päälle ja ruuveja ja kiinnityskannattimia käyttämällä, kiinnitä taso tukirakenteeseen, kunnes siitä tulee täysin tasainen.

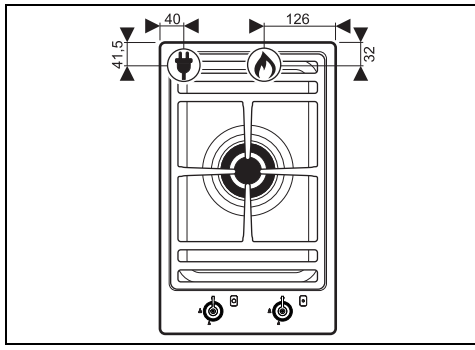


4. Leikkaa pois huolella ylimääräinen tiivisteiden reuna (B).



Kannattimet on asemoitava vasta sitten kun taso on asetettu tiivisteeseen päälle.

Liitäntäarvot (mm)



Sähköliitäntä

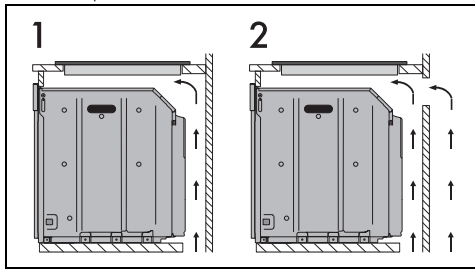


Kaasuliitäntä

Kalusteasennus

Uunitilaan

Keittotason ja keittiökalusteiden ja kalusteasennettavien laitteiden välisen etäisyyden on oltava sellainen, että riittävä tuuletus ja ilmanpoisto taataan. Jos se on asennettu uunin päälle, jätä rako keittotason alaosaan ja sen alle asennetun tuotteen väliin.



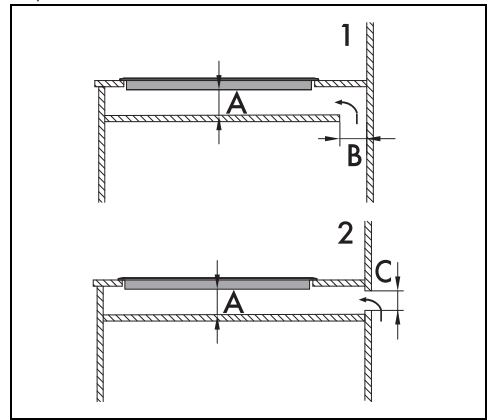
1 Aukko alaosassa

2 Aukko alaosassa ja takana

Neutraaliin tilaan

Jos muita kalusteita on asennettu keittotason alle, sen alle on asennettava kaksinkertainen puupohja vähintään 20 mm pään keittotason alaosaan, jotta satunnaisilta kosketuksilta vältyttäisiin. Kaksinkertaisen pohjan saa poistaa vain tarkoituksenmukaisia varustuksia

käyttämällä.



1 Aukko alaosassa

2 Aukko takaosassa

A min. 20 mm - max. 50 mm

B max. 50 mm

C max. 50 mm



Kaksinkertaisen pohjan asentamatta jättäminen altistaa käyttäjän mahdolliselle tahattomalle kosketukselle leikkaavien tai kuumien osien kanssa.

Ohjeet asentajalle

- Jos pistoke on kytketty, pistokkeen on oltava aina helppopääsyisessä paikassa asennuksen jälkeen.
- Älä taita äläkä jätä jumiin virtajohtoja.
- Laite tulee asentaa asennuskaavioiden mukaan.
- Älä yritä ruuvata auki tai pakottaa liittimen kierteitettyä kulmaa. Vaarana on, että tämä laitteen osa vaurioituu, mikä saattaa mitätöidä valmistajan takuun.
- Käytä vettä ja saippuaa kaasuvuotojen tarkastamiseksi kaikissa liitoksissa. ÄLÄ käytä avulta mahdollisten vuotojen paikantamiseksi.
- Laita kaikki polttimet päälle yksittäin ja samanaikaisesti kaasuventtiiliin, polttimen ja sytytyksen oikean toiminnan tarkastamiseksi.
- Käännä polttimien kytkimiä minimiliekkin kohdalle ja tarkkaile jokaisen polttimen liekin vakautta yksittäin ja yhdessä.
- Jos laite ei toimi oikein kun kaikki tarkastukset on suoritettu, käänny alueellasi toimivan valtuutetun huoltokeskuksen puoleen.

- Kun laite on asennettu oikein, anna käyttäjälle tarvittavat ohjeet sen asianmukaiseen käyttöön.