

<b>BEMÆRKNINGER</b>	<b>192</b>	Indledende indgreb	199
Generelle sikkerhedsanvisninger	192	Anvendelse af tilbehøret	199
Installation	195	Brug af kogepladen	199
Apparatets formål	196	<b>RENGØRING OG VEDLIGEHOLDELSE</b>	
Denne brugermanual	197	<b>201</b>	
Producentens ansvar	197	Rengøring af kogepladen	201
Identifikationsskilt	197	Rengøring af kogepladen	201
Bortskaffelse	197	Hvad bør man gøre hvis...	202
Tekniske data for energieffektivitet	197	<b>INSTALLATION</b>	<b>202</b>
For energibesparelse	197	Gasttilslutning	202
Sådan læser du brugermanualen	197	Gasttyper og brugslande	205
<b>BESKRIVELSE</b>	<b>198</b>	Tabeller over egenskaber for blus og dyser	205
Generel beskrivelse	198	Elektrisk tilslutning	206
Tilbehør	198	Udskæring i køkkenbordet	207
<b>ANVENDELSE</b>	<b>199</b>	Indbygget	208
Forholdsregler	199	Til installatøren	209

Vi anbefaler, at du nøje læser denne vejledning, som angiver alle anvisninger til at holde det købte apparat i perfekt funktionsmæssig og æstetisk stand. For yderligere informationer om produktet: [www.smeg.com](http://www.smeg.com)

Disse instruktioner er udelukkende gyldige for de destinationslande, som er angivet på dataskiltet, som er påsat apparatet.

Dette er en indbygningkogeplade i klasse 3.

## BEMÆRKNINGER

### Generelle sikkerhedsanvisninger

#### Skader på personer

- Dette apparat og dets tilgængelige dele bliver meget varme under brugen. Børn skal holdes på sikker afstand af apparatet.
- Beskyt hænderne med grillhandsker under brugen.
- Forsøg aldrig at slukke en flamme/ild med vand: Sluk apparatet, og dæk flammen med et låg eller brandhæmmende tæppe.
- Brugen af dette apparat er tilladt for børn fra 8 år og for personer med nedsat fysisk, sensorisk eller mental kapacitet eller med manglende erfaring eller kendskab, hvis de overvåges eller instrueres i sikker brug af apparatet og i de eventuelle farer, der er forbundet hermed.
- Børn må ikke lege med apparatet.
- Hold børn på under 8 år på afstand, hvis de ikke er konstant overvågede.
- Lad ikke børn under 8 år nærme sig apparatet, mens det

- er i funktion.
- Rengøring og vedligeholdelse må ikke udføres af børn uden overvågning.
  - Sørg for at brænderkronerne er placeret korrekt i deres lejer med de tilhørende brænderdæksler.
  - Tilberedningsprocessen skal altid være under kontrol. En tilberedningsproces med kort varighed skal overvåges konstant.
  - ADVARSEL: En tilberedningsproces med fedt- og/eller olieholdige fødevarer uden opsyn kan være farligt og kan medføre brand.
  - Fedt og olie kan selvantænde hvis det overophedes. Efterlad ikke komfuret under tilberedning af madvarer som indeholder olie eller fedt. Hvis olier eller fedt selvantændes, må ilden aldrig slukkes med vand. Læg låg på gryden og sluk for det pågældende blus.
  - Under tilberedningen må man ikke lægge metalgenstande, såsom bestik eller køkkengrej på kogepladens overflade, da de kan overophede.
  - ADVARSEL: Madlavning uden opsyn med fedt eller olie på en kogeplade kan være farligt og kan forårsage brand. Forsøg ALDRIG at slukke ild med vand, men sluk for apparatet og dæk derefter flammen for eksempel med et låg eller et tæppe.
  - Brug ikke dåser, lukkede beholdere eller plastikbeholdere til tilberedningen.
  - Indsæt ikke spidse metalgenstande (bestik eller værktøj) i apparatets åbninger.
  - Undgå at anvende eller opbevare brandfarligt materiale i nærheden af apparatet eller lige under kogepladen.
  - Sluk apparatet efter brugen.
  - Træk aldrig i kablet for at hive stikket ud (hvis monteret).
  - BRUG IKKE AEROSOLER I NÆRHEDEN AF APPARATET, MENS DET ER I FUNKTION.
  - DER MÅ IKKE FORETAGES ÆNDRINGER PÅ DETTE APPARAT.
  - Før ethvert indgreb på apparatet (installation, vedligeholdelse, placering eller flytning), skal man altid bære personligt sikkerhedsudstyr.
  - Rengør ikke apparatet, mens det stadig er varmt eller i funktion.
  - Før ethvert indgreb på apparatet skal man deaktivere den elektriske hovedforsyning.
  - Forsøg aldrig at reparere apparatet selv eller uden indgreb fra en kvalificeret tekniker.
  - Såfremt det elektriske forsyningskabel er beskadiget,

skal man, for at undgå enhver fare, øjeblikkeligt kontakte det tekniske servicecenter, som vil sørge for at udskifte det.

- ADVARSEL: Brugen af et gaskomfur fører til produktion af varme, fugtighed og forbrændingsprodukter i rummet, hvor det er installeret. Sørg for god udluftning, især når apparatet er i brug: Hold de naturlige udluftningsåbninger åbne eller installer en mekanisk udluftningsanordning.
- Intensiv og langvarig brug af apparatet kan kræve yderligere udluftning, for eksempel at åbne et vindue eller mere effektiv udluftning, for eksempel ved at øge den mekaniske udsugnings effekt.

### Skader på apparatet

- Sæt dig ikke på apparatet.
- Anvend ikke apparatet som støtteflade.
- Bloker ikke åbningerne, ventilations- og udluftningsspalterne.
- Anvend ikke kogepladen, hvis en eventuel ovn installeret under denne er i gang med pyrolyseprocessen.
- Brug ikke dampstråler til rengøring af apparatet.
- Efterlad ikke apparatet uden opsyn under tilberedninger som kan frigive fedt og olie, der kan

antænde, hvis det overophedes. Vær yderst forsigtig.

- Brandfare: Opbevar ikke genstande på kogepladen.
- BRUG UNDER INGEN OMSTÆNDIGHEDER APPARATET TIL OPVARMNING AF OMGIVELSERNE.
- Gryderne og panderne eller bestikket skal være anbragt inden for kogepladens omkreds.
- Alle gryder og pander skal have en flad og regelmæssig bund.
- I tilfælde af spild hvis indholdet er kogt over, skal den overskydende væske fjernes fra kogepladen.
- Spild ikke syreholdige stoffer, såsom citronsaft eller eddike på kogepladen.
- Undgår at spilde sukker eller søde blandinger på kogepladen under tilberedningen.
- Læg ikke materialer eller substanser, der kan smelte eller antænde (papir, plastik eller sølvpapir) på kogepladen under tilberedningen.
- Sæt gryderne direkte på ristene over blussene.
- Anbring ikke tomme gryder og pander på de tændte blus.
- Anvend ikke materialer, som er ru eller slibende, eller skarpe

- metalskrabere.
- På ståledele eller dele, som er overfladebehandlet med metalfinish (f. eks. anodiseringer, forniklinger, og forkromninger), må ikke anvendes produkter til rengøringen, som indeholder klor, ammoniak eller blegemiddel.
- Vask ikke aftagelige dele såsom kogepladens riste, brænderkronerne og brænderdækslerne i opvaskemaskinen.
- Dette apparat er ikke udviklet til funktion med eksterne timere eller med fjernbetjeningssystemer.
- Dette apparat kan anvendes op til en maksimal højde på 2000 meter over havets overflade.

## Installation

- **DETTE APPARAT MÅ IKKE INSTALLERES PÅ BÅDE ELLER I CAMPINGVOGNE.**
- Dette apparat må ikke installeres over en opvaskemaskine.
- Placér apparatet i køkkenelementet med hjælp fra en anden person.
- Før installationen skal man kontrollere, at de lokale distributionsbetingelser (gassens natur og tryk) og apparatets indstilling er kompatible.

- Apparatet er ikke forbundet til et udledningssystem for forbrændingsprodukterne. Det skal installeres og tilsluttes ifølge gældende installationsforskrifter. Vær særligt opmærksom på forskrifterne om ventilation.
- Justeringsbetingelserne for apparatet er angivet på gasindstillingsetiketten.
- Gastilslutningen skal udføres af en autoriseret tekniker.
- Den elektriske tilslutning skal udføres af en kvalificeret tekniker.
- Anvendelse med bøjeligt rør skal udføres således, at længden af røret ikke overskrider 2 meters maksimal forlængelse for bøjelige stålrør og 1,5 meter for gummislanger.
- Gastilslutningsrørene må aldrig komme i kontakt med en bevægelig del af indbygningsmodulet (for eksempel en skuffe) og må aldrig passere, hvor de kan blive trykket.
- Såfremt det kræves, skal man anvende en trykregulator i overensstemmelse med den gældende standard.
- Efter hvert indgreb skal det kontrolleres, at tilspændingsmomentet for gastilslutningerne er på mellem 10 Nm og 15 Nm.
- Efter at have fuldført

monteringen skal der kontrolleres for eventuelle lækager med en sæbeopløsning, og aldrig med en flamme.

- Kontrollér, at køkkenelementet råder over de påkrævede åbninger.
- Kontrollér, at køkkenelementets materiale er varmeresistent.
- Installation og serviceindgreb skal udføres af kvalificeret personale under overholdelse af de gældende standarder.
- Det er et krav, at der er jordtilslutning i henhold til sikkerhedsstandarderne for det elektriske anlæg.
- Anvend kabler, der er varmeresistente op til mindst 90 C.
- Lad forsyningskablet passere bag på køkkenelementet. Sørg for at det ikke berører den nederste del af kogepladen eller en eventuelt indbygget ovn under denne.
- Vær opmærksom ved tilslutning af andre elektriske apparater. Strømforsyningsledningerne må ikke komme i kontakt med de varme kogezoneer.
- Spændingsmomentet på skrueerne på forsyningskablerne på klemkassen skal være lig med 1,5-2 Nm.
- Installation og eventuel udskiftning af det elektriske tilslutningskabel må

udelukkende udføres af teknisk kvalificeret personale.

- Såfremt det elektriske forsyningskabel er beskadiget, skal man, for at undgå enhver fare, øjeblikkeligt kontakte det tekniske servicecenter, som vil sørge for at udskifte det.
- Før ethvert indgreb på apparatet (installation, vedligeholdelse, placering eller flytning), skal man altid bære personligt sikkerhedsudstyr.
- Før ethvert indgreb på apparatet skal man deaktivere den elektriske hovedforsyning.
- Apparatet skal kunne frakobles efter installationen, med tilgængeligt stik eller afbryder i tilfælde af fast tilkobling.
- Udstyr forsyningslinjen med en flerpolet afbryder, med en kontaktafstand, der helt afbryder strømmen under overspændingskategori III betingelser i overensstemmelse med reglerne for installation.

### **Apparatets formål**

Dette apparat er beregnet til tilberedning af fødevarer i hjemmet. Enhver anden anvendelse er ukorrekt. Desuden må det ikke anvendes:

- i medarbejderkøkkenet i butikker, på kontorer og i andre arbejdsmiljøer;
- på gårde/ bondegårdsferiesteder;
- af gæster på hoteller, moteller

- og indkvarteringsområder;
- på bed and breakfasts.

## Denne brugermanual

- Denne brugermanual udgør en integreret del af apparatet og skal opbevares i hel stand på et lettilgængeligt sted for brugeren under hele apparatets levetid.
- Læs denne manual grundigt, inden du bruger apparatet.
- Forklaringerne i denne manual omfatter billeder, der beskriver det, der normalt vises på displayet. Vi minder dog om, at apparatet kan være udstyret med en opdateret version af systemet, hvilket betyder at det, som vises på displayet, kan afvige fra det, som angives i manualen.

## Producentens ansvar

Fabrikanten fraskriver sig ethvert ansvar for skader på personer eller ejendom, som skyldes:

- en anden anvendelse af apparatet end den foreskrevne;
- manglende overholdelse af forskrifterne i brugermanualen;
- manipulering, også af en enkelt del af apparatet;
- anvendelse af uoriginale reservedele.

## Identifikationsskilt

Identifikationsskiltet indeholder de tekniske data, serienummeret og mærkningen.

Identifikationsskiltet må aldrig fjernes.

## Bortskaffelse



Dette apparat, som er i overensstemmelse med det europæiske WEEE-direktiv (2012/19/EU), skal bortskaffes separat fra andet affald i slutningen af dets livscyklus.

Dette apparat indeholder ikke stoffer i en sådan mængde, at de betragtes som sundheds- og miljøskadelige ifølge gældende europæiske direktiver.



### Elektrisk spænding Fare for dødeligt elektrisk stød

- Deaktiver hovedstrømforsyningen.
- Fjern forsyningskablet fra det elektriske anlæg.

For bortskaffelse af apparatet:

- Tag det elektriske strømforsyningskabel ud,

og fjern det.

- Bring efter endt brug apparatet til en genbrugsplads, som er specialiseret i sortering af elektrisk og elektronisk affald, eller tilbagelever det til forhandleren, hvor det er købt, ved køb af et nyt tilsvarende apparat.

Det præciseres, at der til apparatets emballage anvendes materialer, som ikke forurener, og som kan genanvendes.

- Bring emballagematerialerne til en genbrugsplads.



### Plastikemballage Fare for kvælning

- Efterlad ikke emballagen eller dele af den uden opsyn.
- Lad ikke børn bruge emballagens plastikposer til leg.

## Tekniske data for energieffektivitet

Oplysningerne i henhold til den europæiske økodesignforordning kan ses i et separat dokument, der ledsager produktvejledningen.

Disse data findes i "Produktinformationsbladet", som kan downloades fra hjemmesiden på siden, der er dedikeret til det pågældende produkt.

## For energibesparelse

- Når man køber en gryde, skal man være opmærksom på, om den anviste diameter henviser til bunden eller til grydens diameter foroven, da sidstnævnte næsten altid er større end bunden.
- Ved tilberedning af retter med lang tilberedningstid kan man spare tid og energi ved at anvende en trykkoger, der desuden gør det muligt at bevare vitaminerne i fødevarerne.
- Man skal sikre sig, at der er tilstrækkelig væske i trykkogeren, da overophedning grundet for lidt væske kan beskadige både trykkogeren og kogezone.
- Om muligt, lægges et låg, der passer i størrelsen, på gryden.
- Vælg den gryde, der passer til den mængde mad, der skal tilberedes. En stor, men halvtom gryde har et stort energitab.

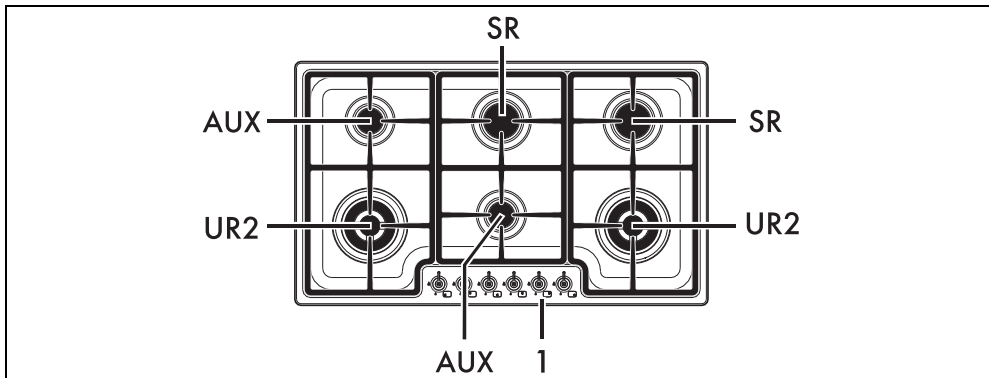
## Sådan læser du brugermanualen

Denne brugermanual anvender de følgende



## BESKRIVELSE

### Generel beskrivelse



1: Betjeningspanel

AUX: Hjælpeblus

SR: Halvhurtigt blus

UR2: Ekstra hurtigt blus

### Kogezone til gas

- Forreste venstre zone
- Bagerste venstre zone
- Bagerste højre zone
- Forreste højre zone
- Bagerste midterzone
- Forreste midterzone

### Knap til blus

Anvendes til at tænde og indstille kogepladens blus. Tryk på og drej knapperne mod urets retning til værdien for at tænde de tilhørende blus. Drej knapperne i området mellem maksimum og minimum for at indstille flammen. Drej knappen tilbage på positionen for at slukke blussene.

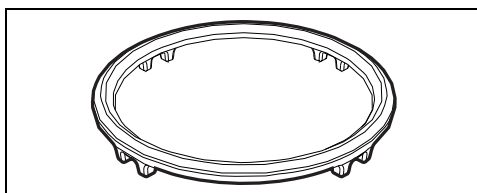
### Tilbehør

- På enkelte modeller følger ikke alt tilbehør med.
- Tilbehøret som kan komme i kontakt med

fødevarer er lavet af materialer, der overholder bestemmelserne i den gældende lovgivning.

- Det medfølgende tilbehør eller ekstraudstyr kan bestilles hos de autoriserede servicecentre. Anvend kun originalt tilbehør fra fabrikanten.

### Hævet rist



Anvendes når man bruger gryder, der måler op til 30 cm.

# ANVENDELSE

## Forholdsregler



Se Generelle sikkerhedsanvisninger.

### Et gasudslip kan forårsage en eksplosion.

I tilfælde af gaslugt eller skader på gasanlægget:

- Luk øjeblikkeligt for gasforsyningen eller luk ventilen på gasflasken.
- Sluk øjeblikkeligt alle åbne flammer og cigaretter.
- Undgå at tænde strømbrydere eller apparater, og træk ikke strømstik ud. Brug ikke telefoner eller mobiltelefoner inde i bygningen.
- Åbn vinduerne og udluft rummet.
- Tilkald serviceafdelingen eller gasforsynings-selskabet.

### Unormal funktion

Enhver af de følgende forhold skal ses som en unormal funktion og kræver en anmodning om eftersyn:

- Ukorrekt tænding af blussene.
- Blussene har vanskeligt ved at forblive tændte.
- Slukning af blussene under funktion.
- Gashanen er svær at dreje.

## Indledende indgreb



Se Generelle sikkerhedsanvisninger.

- Fjern eventuel beskyttelsesfilm ud- eller indvendigt fra apparatet og tilbehøret.
- Fjern eventuelle etiketter (undtaget identifikationsskiltet) fra tilbehøret og hylderne.
- Tag al tilbehør ud af apparatet, og vask det (se kapitlet "RENGØRING OG VEDLIGEHOLDELSE").

### Praktiske råd til brug af kogepladen

For at opnå en bedre ydelse fra blussene og et mindre gasforbrug skal man anvende gryder og pander med flad og regelmæssig bund, udstyret med låg og i den rigtige størrelse i forhold til bluset for at undgå, at flammerne slikker op ad siderne. Når indholdet koger, skal man skrue ned for flammen, så væsken ikke koger over.

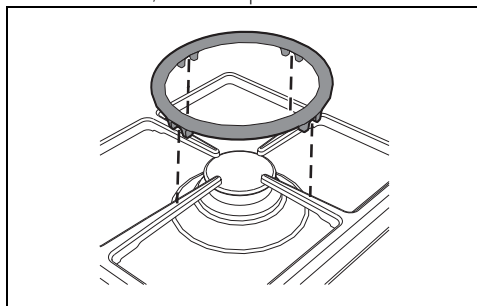
## Anvendelse af tilbehøret

### Hævet rist




- Brug kun hævet rist på blus UR2.
- Diameter på gryder, der kan anvendes med hævet rist: 26 - 30 cm.

De hævede riste lægges oven på kogepladens riste. Kontrollér, at de er placeret korrekt.




### Brug af kogepladen

Alle betjeningsknapper på apparatet er samlet på frontpanelet. Ved hver knap er angivet det tilhørende blus. Apparatet er udstyret med en elektronisk tændingsmekanisme. Der skal blot trykkes og drejes på knappen mod uret til symbolet for minimumsflamme, indtil tænding. Hvis bluset ikke tændes inden for de første 15 sekunder, skal knappen drejes til  og man skal vente med at tænde igen i 60 sekunder. Efter at flammen er tændt, skal knappen holdes nede i nogle sekunder, indtil termoelementerne opvarmes. Det kan ske, at bluset slukker, når knappen slippes: Dette betyder, at termoelementet ikke er varmt nok. Vent et øjeblik, og gentag handlingen. Hold knappen inde i længere tid.



Såfremt bluset slukker ved et uheld, slår sikkerhedsmekanismen til og slukker for gassen, også selvom hanen er åben.

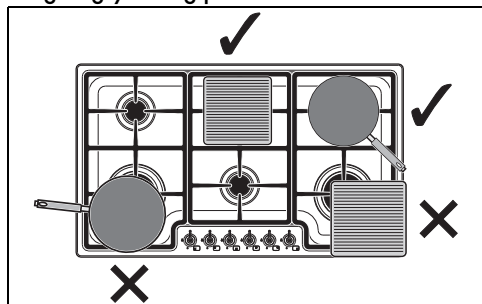
Drej knappen til  og forsøg ikke at tænde igen i 60 sekunder.



## Diametre på anvendelige gryder og pander

Blus	Grydens eller pandens diameter
AUX	12 - 16 cm
SR	18 - 24 cm
UR2	22 - 26 cm

## Brug af gryder og pander

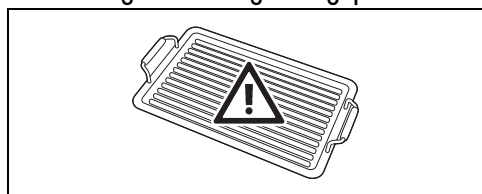


For at undgå forbrændinger og skader på pladen eller kogepladen under tilberedningen, skal alle gryder og pander være placeret inden for rammerne af kogepladen.



Efter hver anvendelse skal man altid kontrollere, at knapperne er i position (● (slukket)).

## Forholdsregler ved brug af stegepande



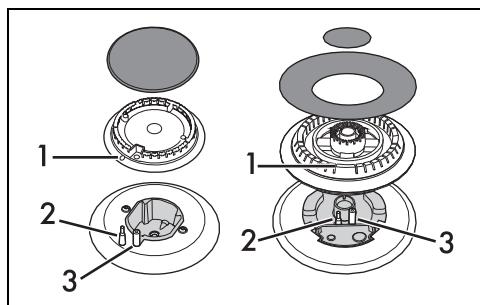
Når man ønsker at anvende en stegepande, skal man være opmærksom på enkelte forholdsregler:

- Stegepanden må ikke stikke ud over kogepladens kant.
- Placer ikke stegepanden på flere blus på samme tid.
- Det er muligt at forvarme grillpanden på blussets maksimale effekt, men ikke længere end 10 minutter.
- Hold øje med at blussets flammer ikke rager ud over stegepandens kant.
- Hold en minimumsafstand på 160 mm mellem stegepanden og side- og/eller bagvæggen, især hvis panden er placeret

på et Ultra hurtigt blus.

- Brug af stegepander i stentøj eller fedtsten frarådes.
- Brugen af denne må ikke vare længere end 40 minutter.

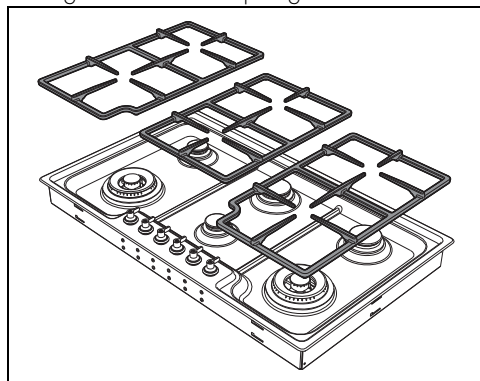
## Korrekt placering af brænderkronerne og brænderdækslerne



Før man tænder kogepladens blus, skal man sikre sig, at brænderkronerne er placeret i deres lejer med de tilhørende brænderdæksler. Sørg for at hullerne 1 på brænderkronerne står ud for tænderørene 3 og termoelementerne 2.

## Korrekt placering af ristene

De medfølgende ristene er ikke sat på kogepladen. For at anbringe ristene korrekt skal du følge instruktionerne på figuren.



Kontrollér, at ristene nemt centrerer på de tilhørende blus, uden at tvinge sidstnævnte til at være løftede eller sænkede. I dette tilfælde skal placeringen gentages.

Såfremt man noterer sig, at en gryde står ustabil, skal man kontrollere, at man ikke har placeret ristene forkert.

# RENGØRING OG VEDLIGEHOLDELSE

## Rengøring af kogepladen

### Kogepladens riste

Tag ristene af og rengør dem med lunken vand og et slibefrit rengøringsmiddel. Fjern alle skorper grundigt. Tør dem, og sæt dem på plads igen på kogepladen.



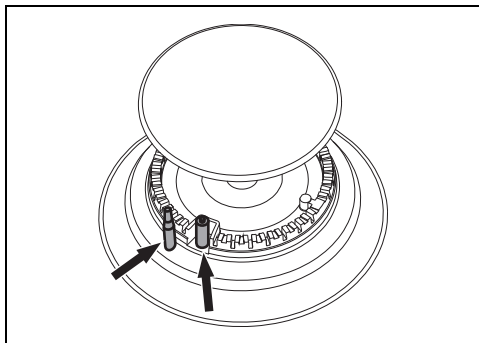
Ristenes konstante kontakt med flammerne kan med tiden ændre emaljen i nærheden af områderne, som er udsat for varme. Det drejer sig om et naturligt fænomen, som ikke har nogen betydning for funktionen af denne del.

### Brænderdæksler og møtrikker

Brænderkronerne og brænderdækslerne kan tages af for at lette rengøringen. Vask dem med varmt vand og et slibefrit rengøringsmiddel. Tag omhyggeligt alle fastbrændte rester af og vent på, at de er helt tørre. Sæt brænderkronerne på igen, og sørg for, at de er placeret korrekt i deres lejer med de tilhørende brænderdæksler.

### Tændrør og termoelementer

For at tændrørene og termoelementerne fungerer korrekt, skal de altid være ordentligt rengjorte. Kontrollér dem ofte, og rengør dem om nødvendigt med en fugtig klud. Eventuelle indtørrede rester skal fjernes med en tandstik i træ eller en nål.



## Rengøring af kogepladen



Se Generelle sikkerhedsanvisninger.

### Rengøring af overfladerne

For at vedligeholde overfladerne skal de rengøres regelmæssigt, hver gang de har været

brugt, men først efter de er afkølet.

### Almindelig daglig rengøring

Anvend altid specifikke produkter uden slibeeffekt og klorholdige syrer. Hæld produktet på en fugtig klud og tør overfladerne af, skyl omhyggeligt, og tør efter med en blød klud eller med en mikrofiberklud.

### Ugentlig rengøring

Rengør og plej kogepladen en gang om ugen med et almindeligt produkt til rengøring af glas. Overhold altid producentens anvisninger. Silikonen i disse produkter skaber en beskyttende film, der er vand- og smudsafvisende. Alle mærker forbliver på filmen og kan derfor nemt fjernes. Tør herefter overfladen med en ren klud. Sørg for, at der ikke findes rester fra rengøringsmiddel på kogepladens overflader, da de kan reagere kraftigt, når de opvarmes, og ændre strukturen.

### Pletter fra mad eller rester

Eventuelle mærker efterladt af gryder med aluminiumsbund kan fjernes med en fugtig klud med eddike. Såfremt der efter tilberedningen er fastbrændte rester, skal de fjernes, der skylles efter med vand og tørres grundigt med en ren klud. Kromatiske ændringer har ingen indflydelse på glassets funktion og holdbarhed. Det drejer sig faktisk ikke om ændringer af kogepladens materiale, men blot om rester, der ikke er fjernet, og som derfor er forkullede. Der kan opstå blanke overflader som skyldes brug af uegnede rengøringsmidler. Det er vanskeligt at fjerne disse ved hjælp af almindelige rengøringsmidler. Det kan være nødvendigt at gentage rengøringen flere gange. Brug af aggressive rengøringsmidler kan med tiden slibe dekorationerne af kogepladen og kan medføre, at der dannes mærker.



Det anbefales at anvende rengøringsmidler, som er distribueret af fabrikanten.



Efter rengøringen skal man omhyggeligt tørre apparatet af for at undgå at dryp af vand og sæbe, der kan forhindre en korrekt funktion og ødelægge apparatets udseende.

## Hvad bør man gøre hvis...

Kogepladen ikke fungerer:

- Kontroller at kogepladen er tilsluttet og at hovedafbryderen er tilkoblet.
- Kontroller at der ikke er strømafbrydelser.
- Kontroller at sikringen ikke er sprunget. I så fald skal sikringen skiftes.
- Kontroller at hjemmets HFI-relæ ikke er slået fra. I så fald skal afbryderen genaktiveres.

Tilberedningsresultaterne er ikke tilfredsstillende:

- Sørg for, at kogepladen er korrekt ventileret, og at luftindtagene er helt frie.

Kogepladen ryger:

- Lad den afkøle og rengør kogepladen efter endt brug.
- Kontroller at maden ikke er kogt over, og brug eventuelt en større gryde eller pande.

Sikringerne springer hele tiden, eller husets HFI-relæ slår fra konstant:

- Kontakt det tekniske servicecenter eller en elektriker.

## INSTALLATION



Apparatet skal installeres af en kvalificeret tekniker og ifølge de gældende standarder.



Apparatet er fabriksindstillet til: metangas G20 med et tryk på 20 mbar.

### Gastilslutning



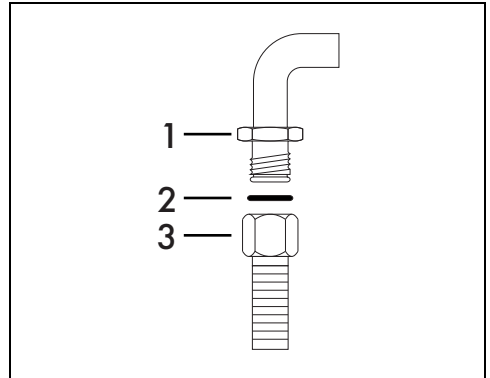
Se Generelle sikkerhedsanvisninger.

Tilslutningen til gasnettet kan udføres ved hjælp af et ubrudt, fleksibelt stålør under overholdelse af forskrifterne, som er fastlagt af de gældende standarder. For forsyning med andre gastyper henvises til kapitel "Tilpasning til forskellige gastyper". Indgangssamlestykket for gassen er med 1/2" gevind til udendørgas (ISO 228-1).

#### Tilslutning med fleksibelt stålør

Udfør tilslutningen til gasnettet ved hjælp af et fleksibelt stålør, som er i overensstemmelse med egenskaberne, som er angivet i den gældende

standard.

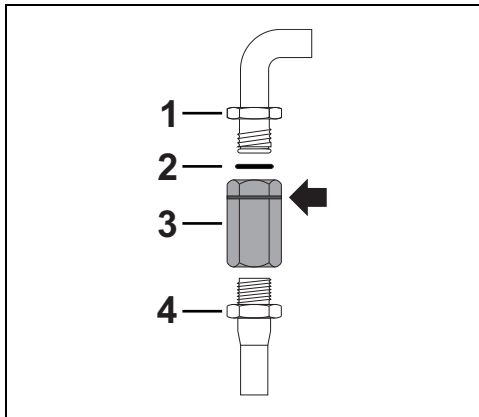


Skru omhyggeligt samlestykket 3 fast på apparatets gastilslutning 1 og altid med den medfølgende pakning 2 imellem.

#### Tilslutning med bøjeligt stålør med bajonetsamlestykke

Udfør tilslutningen til gasnettet ved hjælp af et bøjeligt stålør med bajonetsamlestykke, som er

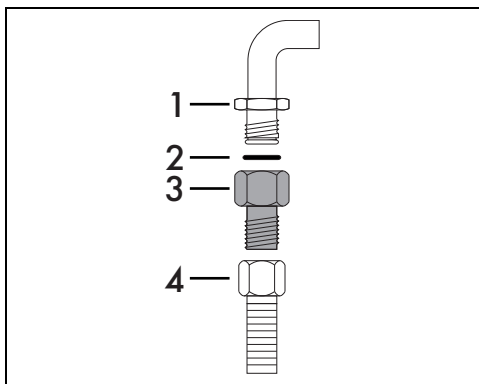
i overensstemmelse med B.S. 669.



Vikl isolerende materiale om gasrørets gevind 4 og skru adapteren 3 på. Skru blokken på apparatets mobile samlestykke 1 og sæt den medfølgende pakning 2 imellem.

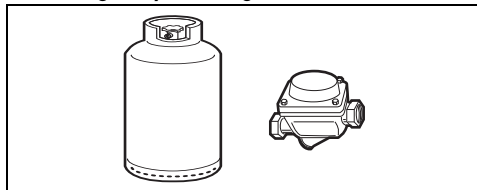
### Tilslutning med fleksibelt stålrør med konisk samlestykke

Udfør tilslutningen til gasnettet ved hjælp af et fleksibelt stålrør, som er i overensstemmelse med egenskaberne, som er angivet i den gældende standard.



Skru omhyggeligt samlestykket 3 på gassamlestykket 1 (1/2" ISO 228-1 gevind) på apparatet med den medfølgende pakning 2 imellem. Påfør isolerende materiale om samlestykkets gevind 3, og skru derefter det bøjelige stålrør 4 på samlestykket 3.

### Tilslutning til flydende gas



Anvend en trykregulator, og udfør tilslutningen til gasflasken under overholdelse af forskrifterne, som er fastsat af de gældende standarder.

Forsyningstrykket skal overholde værdierne, som er angivet i "Tabeller over egenskaber for blus og dyser".

### Udluftning af lokaler

Apparatet må kun installeres i lokaler med permanent udluftning, som foreskrevet af de gældende standarder. I lokalet hvor apparatet er installeret, skal der kunne strømme så meget luft igennem, som er påkrævet for en almindelig gasforbrænding og for den nødvendige udluftning af samme lokale. Rillerne til luftindtag, som er beskyttede af riste, skal være korrekt dimensionerede ifølge de gældende standarder, og anbragt, så de ikke spærres eller ikke delvist.

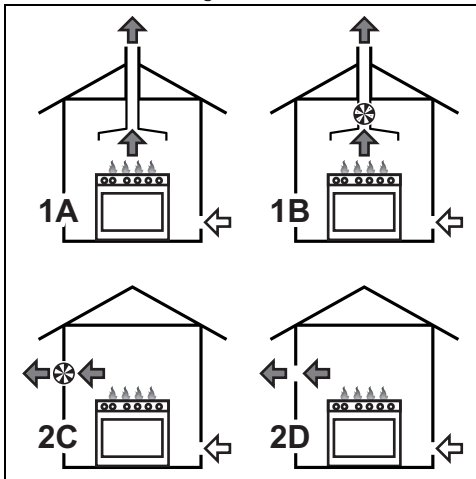
Lokalet skal holdes tilstrækkeligt ventileret for at fjerne varmen og fugten, som produceres under tilberedning. Det anbefales særligt efter længere tids brug at åbne et vindue eller at hæve hastigheden på eventuelle ventilatorer.

### Udledning af forbrændingsprodukter

Udledning af forbrændingsprodukter kan sikres ved hjælp af emhætter, som er sluttet til en sikker og effektiv skorsten med naturlig cirkulation, eller ved hjælp af tvungen udsugning. Et effektivt udsugningssystem kræver nøjagtig planlægning af en faglig kompetent specialist under overholdelse af placeringer og afstande angivet af de gældende standarder.

Efter endt indgreb skal installatøren udstede en

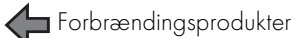
DA



- 1 Aftræk ved hjælp af emhætte
- 2 Aftræk ved mangel på emhætte
- A Aftræk i enkelt skorsten med naturlig cirkulation
- B Aftræk i enkelt skorsten med elektroventilator
- C Aftræk direkte til udvendige omgivelser med elektroventilator på væg eller rude
- D Aftræk direkte til udvendige omgivelser på væg



Luft



Forbrændingsprodukter

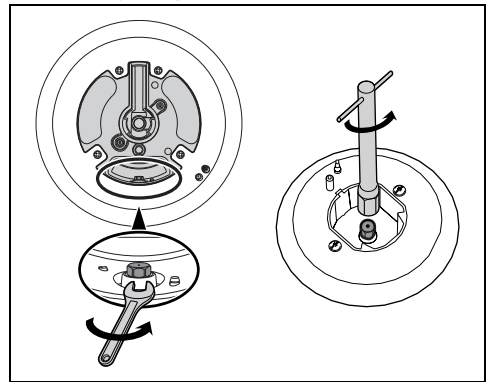


Elektroventilator

### Tilpasning til forskellige gastyper

Hvis der anvendes andre typer gas, skal man udskifte blussenes dyser og indstille minimumsflammen på gashanerne.

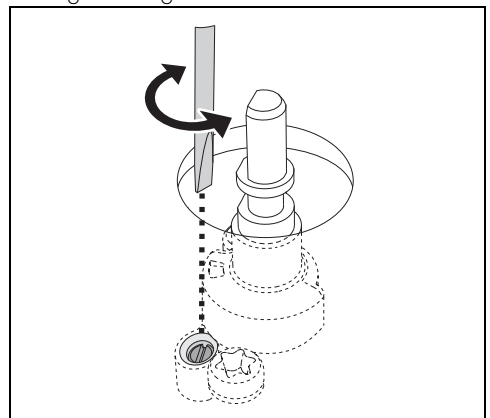
### Udskiftning af dyser



1. Fjern ristene, og fjern alle møtrikkerne og brænderdækslerne for at få adgang til bluskopperne.
2. Brug en skruenøgle på 7mm til at udskifte dyserne afhængigt af den type gas, som skal anvendes (se "Tabeller over egenskaber for blus og dyser").
3. Placér blussene korrekt i deres lejer.

### Minimumsindstilling for metangas eller bygas

1. Tænd for blusset, og sæt det på minimum.
2. Tag knappen af gashanen, og skru reguleringskruen på siden af hanens stang (afhængigt af modellen), indtil der opnås en regelmæssig minimumsflamme.



3. Montér igen knappen, og kontrollér at blussets flamme er stabil.
4. Drej hurtigt knappen på maks. og derefter på min.: Flammen må ikke gå ud.
5. Gentag indgrebet på alle gashanerne.

### Minimumsindstilling for flydende gas

Stram skruen, som sidder ved siden af hanens

lille stang, helt til i urets retning.



Efter tilpasning til en anden gastype end den fabriksindstillede skal gasindstillingsetiketten på apparatet udskiftes med den, som svarer til den nye gastype. Etiketten findes i konvolutten med dyserne (hvor de medfølger).

## Smøring af gashanerne

Med tiden kan gashanerne blive sværere at dreje og sætte sig fast. Sørg for at rengøre dem indvendigt og udskifte deres smørefedt.



Gashanerne skal smøres af en specialiseret tekniker.

## Gastyper og brugslande

Gastype	IT	GB IE	FR BE	ES	PT	RU	SE DK	FI NO	PL	HU
<b>1 Metangas G20</b>										
G20 20 mbar	•	•		•	•	•	•	•	•	
G20/25 20/25 mbar			•							
<b>2 Metangas G20</b>										
G20 25 mbar										•
<b>3 Metangas G25.1</b>										
G25.1 25 mbar										•
<b>4 Metangas G2.350</b>										
G2.350 13 mbar									•	
<b>5 Flydende gas G30/31</b>										
G30/31 28-30/37 mbar	•	•	•	•	•	•				
G30/31 30/30 mbar							•	•		•
<b>6 Flydende gas G30/31</b>										
G30/31 37 mbar									•	
<b>7 Bygas G110</b>										
G110 8 mbar	•						•			

Det er muligt at identificere de tilgængelige gastyper på baggrund af installationslandet. Der henvises til indeksnummeret for identifikation af de korrekte værdier i "Tabeller over egenskaber for blus og dyser".

## Tabeller over egenskaber for blus og dyser

<b>1 Metangas G20 - 20 mbar</b>	<b>AUX</b>	<b>SR</b>	<b>UR2</b>
Nominal varmeeffekt (kW)	1,05	1,75	4,0
Dysediameter (1/100 mm)	72	97	150
Forkammer (præget på dysen)	(X)	(Z)	(H3)
Reduceret effekt (W)	400	500	1400
<b>2 Metangas G20 - 25 mbar</b>	<b>AUX</b>	<b>SR</b>	<b>UR2</b>
Nominal varmeeffekt (kW)	1,05	1,75	3,9
Dysediameter (1/100 mm)	72	94	140
Forkammer (præget på dysen)	(X)	(Z)	(H3)
Reduceret effekt (W)	400	500	1400
<b>3 Metangas G25.1 - 25 mbar</b>	<b>AUX</b>	<b>SR</b>	<b>UR2</b>
Nominal varmeeffekt (kW)	1,05	1,75	3,9
Dysediameter (1/100 mm)	77	100	148
Forkammer (præget på dysen)	(F1)	(Y)	(F3)
Reduceret effekt (W)	400	500	1400

4 Metangas G2.350 - 13 mbar	AUX	SR	UR2
Nominal varmeeffekt (kW)	1,05	1,75	3,9
Dysediameter (1/100 mm)	94	120	200
Forkammer (præget på dysen)	(Y)	(Y)	(H1)
Reduceret effekt (W)	400	500	1400
5 Flydende gas G30/31 - 30/37 mbar	AUX	SR	UR2
Nominal varmeeffekt (kW)	1,05	1,75	4,0
Dysediameter (1/100 mm)	50	65	100
Forkammer (præget på dysen)	-	-	-
Reduceret effekt (W)	400	500	1600
Nominal effekt G30 (g/h)	76	127	291
Nominal effekt G31 (g/h)	75	125	286
6 Flydende gas G30/31 - 37 mbar	AUX	SR	UR2
Nominal varmeeffekt (kW)	1,05	1,85	4,0
Dysediameter (1/100 mm)	50	65	96
Forkammer (præget på dysen)	-	-	(S4)
Reduceret effekt (W)	400	500	1600
Nominal effekt G30 (g/h)	76	135	291
Nominal effekt G31 (g/h)	75	132	286
7 Bygas G110 - 8 mbar	AUX	SR	UR2
Nominal varmeeffekt (kW)	1,0	1,7	3,5
Dysediameter (1/100 mm)	145	185	340
Forkammer (præget på dysen)	/8	/2	-
Reduceret effekt (W)	400	500	1400

Dyser, som ikke medfølger, kan fås hos de autoriserede servicecentre.

## Elektrisk tilslutning



Se Generelle sikkerhedsanvisninger.

### Generelle informationer

Kontrollér, at egenskaberne på det elektriske net passer til de data, der er angivet på skiltet.

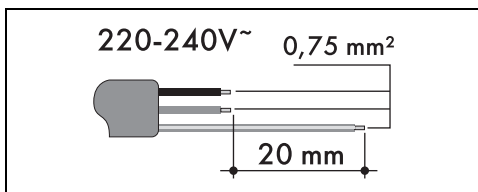
Identifikationsskiltet med tekniske data, serienummeret og mærkningen er synligt placeret på apparatet.

Skiltet må aldrig fjernes.

Udfør jordforbindelsen med et kabel, som er mindst 20 mm længere end de andre.

Apparatet kan fungere på følgende måder:

- 220-240 V 1N~



De angivne værdier refererer til tværsnittet på den indvendige ledning.

### Fast tilslutning

Udstyr forsyningslinjen med en flerpolet afbryder, som sikrer frakobling fra nettet med en kontaktåbning, som muliggør en komplet frakobling under betingelserne iht. overspændingskategori III og i overensstemmelse med installationsreglerne.

### For markedet i Australien/New Zealand:

Den indbyggede afbrydelse i den faste forbindelse skal opfylde kravene i standarden AS/NZS 3000.

### Tilslutning med stik og stikkontakt

Kontrollér, at stikket og stikkontakten er af samme type.

Undgå brug af stikomformere, adaptere eller stikdåser, da disse kan forårsage overophedning, og anordningerne kan smelte.

## Udskæring i køkkenbordet

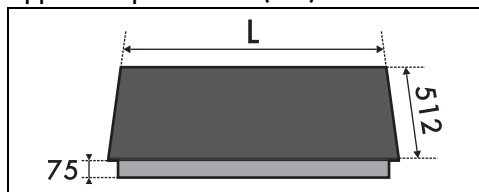
### Sikkerhedsforskrifter til positionering og installation



Se Generelle sikkerhedsanvisninger.

- Installationen kan udføres på forskellige materialer, herunder murværk, metal, massivt træ og træ beklædt med plastlaminat, såfremt det er varmeresistent ( $> 90\text{ }^{\circ}\text{C}$ ).
- Finér, pålmede paneler eller beklædninger i plastik på tilstødende elementer skal være varmeresistente ( $> 90\text{ }^{\circ}\text{C}$ ), da de ellers kan deformeres med tiden.
- Hvis møblet ikke har den nødvendige åbning til indbygning, er det nødvendigt at lave det, et indgreb, der kræver murer- og/eller tømrerarbejde, og derfor skal udføres af en faguddannet håndværker.
- Minimumsafstanden, der skal overholdes mellem emhætter og kogepladen skal svare til den minimumsafstand, der er angivet i monteringsvejledningen for emhætten.
- Også minimumsafstandene til bagvæggen for udskæringerne til kogepladen, som er angivet i monteringsvejledningen, skal overholdes.
- Hvis kogepladen installeres over en ovn, skal denne være udstyret med en afkølingsventilator.

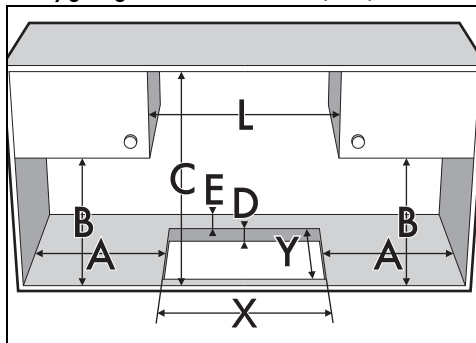
### Apparatets pladsbehov (mm)



L (mm)

867

### Indbygningsmøblets størrelse (mm)



X (mm)

847

Y (mm)

482

A (mm) B (mm) C (mm)\* D (mm) E (mm)

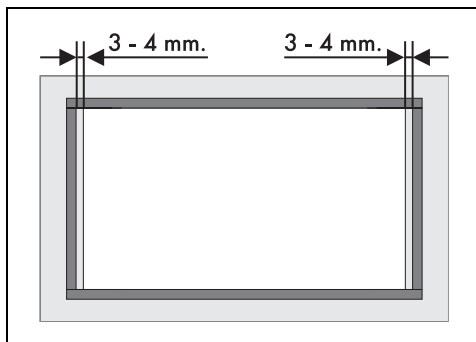
min. 150 min. 460 min. 750 20 ÷ 50 min. 50

\*Hvis der er et køkkenelement over kogepladen. Hvis der er installeret en emhætte, henvises til målene i manualen.

### Fastgørelse til indbygningsmøblet

For at undgå indtrængning af væske mellem kogepladens ramme og køkkenbordet, skal man før monteringen påsætte den medfølgende klæbende tætningsliste langs hele kogepladens kant.

1. Man skal holde sig til målene, som er vist på figuren, og være opmærksom på, at de lange for- og bagkanter skal være i plan med hullet.

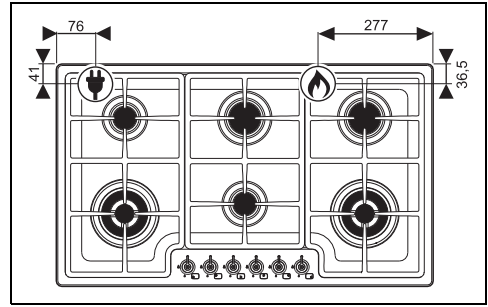


2. Få den til at klæbe, med et let tryk, til overfladen på den udvendige omkreds af



det udskårne hul i køkkenbordet. Pakningens for- og bagsider skal slutte tæt til hullet.

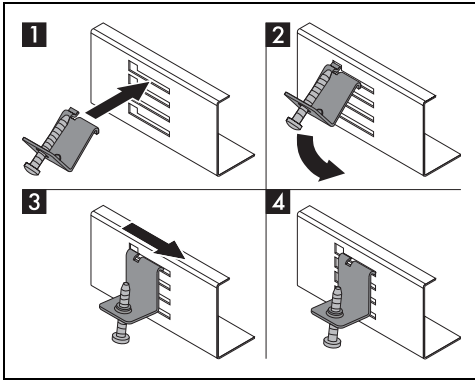
## Tilslutningsmål (mm)



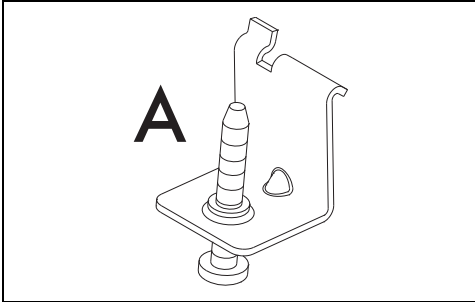
Elektrisk tilslutning



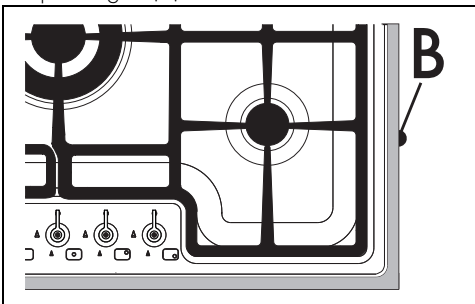
Gastilslutning



3. Læg kogepladen oven på den isolerende tætningsliste, og fastgør den ved hjælp af skrueene og de medfølgende fæstningsbeslag (A), så den ligger helt plant og vandret.



4. Renskær forsigtigt den overskydende kant af pakningen (B).

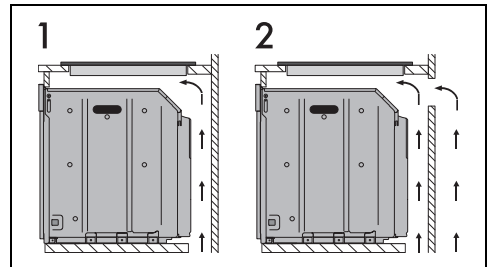


Beslagene skal først placeres efter at pladen er lagt på tætningslisten.

## Indbygget

### På køkkenelement med indbygget ovn

Afstanden mellem kogepladen og køkkenelementerne eller de indbyggede apparater skal være således, at den sikrer en tilstrækkelig ventilation og luftudskiftning. Hvis kogepladen er installeret over en ovn, skal man efterlade et frirum mellem kogepladens bund og den del af produktet, som er monteret nedenunder.



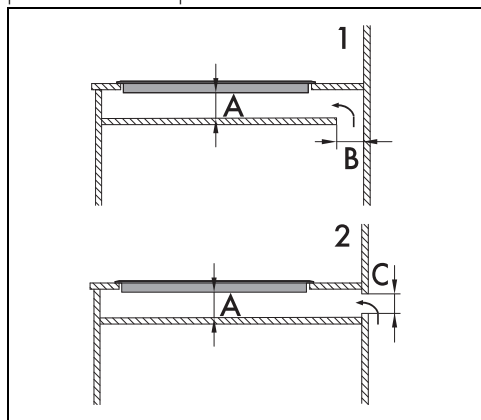
1 Med åbning i bunden

2 Med åbning i bunden og på bagsiden

### På en neutral åbning

Hvis der findes andre møbler under kogepladen, skal der monteres en dobbelt træbund mindst 20 mm under kogepladens underside, for at undgå utilsigtet kontakt. Den dobbelte bund skal kun kunne afmonteres med

passende værktøj.



1 Med åbning i bunden

2 Med åbning på bagsiden

A min. 20 mm - max. 50 mm

B max. 50 mm

C max. 50 mm



Såfremt dobbeltbunden i træ ikke monteres, udsættes brugeren for mulig utilsigtet kontakt med skarpe eller varme dele.

## Til installatøren

- Hvis apparatet tilsluttes med stik, skal stikket altid være tilgængeligt efter installationen.
- Undgå at bukke eller indeklemme tilslutningskablet.
- Apparatet skal installeres ifølge installationsskemaerne.
- Forsøg ikke at afdreje eller forcere samlestykkets gevindskårne bøjning. Man risikerer at beskadige denne del af apparatet, hvilket kan medføre et bortfald af producentens garanti.
- Brug vand og sæbe på alle forbindelser for at kontrollere for udslip af gas. Brug IKKE åben ild til at identificere eventuelle udslip.
- Tænd alle blussene enkeltvis og samtidigt for at sikre at gasventilen, brænderen og tændingen fungerer korrekt.
- Drej blussenes knapper til positionen for minimum flamme og observer flammens stabilitet for hver brænder, enkeltvist og alle sammen på en gang.
- Såfremt apparatet ikke fungerer korrekt efter udførsel af alle kontrollerne, skal du

henvende dig til dit lokale og autoriserede servicecenter.

- Når apparatet er installeret korrekt, beder vi dig venligst instruere brugeren i den korrekte anvendelsesmetode.