

WAARSCHUWINGEN	162	Materialen die geschikt zijn voor de magnetron	173
Algemene veiligheidswaarschuwingen	162	Gebruik van de accessoires	174
Voor dit apparaat	169	Digitale programmeereenheid	175
Beoogd gebruik	169	Eerste gebruik	175
Deze gebruiksaanwijzing	169	Het gebruik van de oven	176
Aansprakelijkheid van de fabrikant	169	Advies voor bereidingen	182
Typeplaatje	169	Mini-handleiding accessoires	183
Verwerking	169	Ontdek de recepten	184
Om energie te besparen	170	Speciale functies	184
Informatie over energieverbruik in uitgeschakelde stand/stand-by	170	Secundaire functies	190
Lichtbronnen	170	Instellingen	190
Wegwijs in de gebruiksaanwijzing	170	Overige instellingen	193
BESCHRIJVING	171	REINIGING EN ONDERHOUD	193
Algemene beschrijving	171	Reiniging van het apparaat	193
Bedieningspaneel	171	Reiniging van de ovenruimte	193
Andere onderdelen	171	Speciale reinigingsfuncties	195
Accessoires	172	Vapor Clean (enkel op sommige modellen)	195
Optionele accessoires (apart verkrijgbaar)	173	Buitengewoon onderhoud	196
Magnetron	173	INSTALLATIE	197
GEBRUIK	173	Elektrische aansluiting	197
Vorbereiding	173	Plaatsing	197

We raden aan deze handleiding aandachtig door te lezen, omdat ze alle aanwijzingen bevat om de esthetische en functionele kwaliteiten van het apparaat te behouden. Raadpleeg de website voor verdere informatie over dit product: www.smeg.com

WAARSCHUWINGEN

BELANGRIJKE VEILIGHEIDSAANWIJZINGEN

AANDACHTIG DOORLEZEN EN BEWAREN VOOR TOEKOMSTIG GEBRUIK

Algemene veiligheidswaarschuwingen

Persoonlijk letsel

- LET OP: Het apparaat en de toegankelijke delen ervan worden zeer heet tijdens het gebruik. Houd kleine kinderen uit de buurt van het apparaat.
- LET OP: Het apparaat en de toegankelijke delen ervan worden zeer heet tijdens het gebruik. Raak de

verwarmingselementen niet aan tijdens gebruik.

- Bescherm de handen met ovenwanten bij het hanteren van voedsel in de ovenruimte.
- Probeer geen vlammen/brand te doven met water: schakel het apparaat uit en bedek het vuur met een deksel of een brandwerende deken.
- Gebruik van dit apparaat door kinderen vanaf 8 jaar, personen met beperkte fysieke,

zintuiglijke of mentale capaciteiten of met een gebrek aan ervaring of kennis is alleen toegestaan onder toezicht en begeleiding van volwassenen die verantwoordelijk zijn voor hun veiligheid.

- Laat kinderen niet spelen met het apparaat.
- Houd kinderen jonger dan 8 jaar die niet onder toezicht staan uit de buurt van het apparaat.
- Kinderen jonger dan 8 jaar mogen niet in de buurt komen van het apparaat als het in werking is.
- Werkzaamheden voor schoonmaak en onderhoud van het apparaat mogen niet worden uitgevoerd door kinderen die niet onder toezicht staan.
- Het kookproces moet altijd bewaakt worden. Een kort kookproces moet voortdurend bewaakt worden.
- Laat het apparaat niet onbeheerd tijdens bereidingen waarbij vetten en oliën vrijkomen die heet worden en vlam kunnen vatten. Wees heel voorzichtig.
- Giet geen water rechtstreeks op hete ovenschalen.
- Houd de deur dicht tijdens de bereiding.
- In geval van ingrepen aan de gerechten of aan het einde van

de bereiding, de deur gedurende een aantal seconden 5 centimeter openen, de stoom laten ontsnappen en vervolgens de deur volledig openen.

- Plaats geen metalen en puntige voorwerpen (bestek of gereedschappen) in de spleten van het apparaat.
- Na gebruik het apparaat uitschakelen.
- ONTVLAMBARE MATERIALEN NIET IN DE BUURT VAN HET APPARAAT GEBRUIKEN OF BEWAREN.
- GEBRUIK GEEN SPUITBUSSEN IN DE BUURT VAN HET APPARAAT TERWIJL HET WERKT.
- VOER GEEN WIJZIGINGEN UIT OP HET APPARAAT.
- Laat de installatie en technische interventies uitvoeren door gekwalificeerd personeel overeenkomstig de geldende normen.
- Probeer nooit om zelf het apparaat te repareren, zonder tussenkomst van een gekwalificeerde technicus.
- Trek nooit aan de kabel om de stekker uit het stopcontact te halen.

Voor magnetrons

- LET OP: Gebruik de magnetron niet als de deur of de deurpakking beschadigd is, tot

u deze door ervaren personeel hebt laten repareren.

- LET OP: Voor iedereen - met uitzondering van ervaren personeel - is het gevaarlijk om onderhoud of reparaties te verrichten waarvoor een kap, die bescherming tegen de microgolven biedt, gedemonteerd moet worden.
- LET OP: Vloeistoffen en ander voedsel mogen niet in afgesloten houders worden opgewarmd, aangezien ze zouden kunnen ontploffen.
- Wanneer een gecombineerde functie wordt gebruikt, mogen kinderen het apparaat alleen gebruiken onder toezicht van een volwassene vanwege de hoge temperaturen die gegenereerd worden.
- Controleer het apparaat tijdens de bereiding van levensmiddelen in houders van plastic of papier.



**Oneigenlijk gebruik
Explosiegevaar**

- Tijdens het gebruik van de magnetron kan bij het (her)opwarmen van vloeistoffen het kookproces vertraagd worden. Het kookpunt wordt bereikt zonder dat er normale gasbellen gevormd worden.
- Het vertraagde kookproces kan tot een ontploffing in de oven leiden. Bij het verwijderen van de houder uit de oven kan kokend hete vloeistof blijven overkoken.
- Om deze gevaren te vermijden, dient u tijdens het opwarmen altijd het meegeleverde kookstaafje (of een plastic, hittebestendige lepel) in de houder te plaatsen.
- Gebruik de magnetron uitsluitend voor het bereiden van levensmiddelen. Andere toepassingen (bijv. het opdrogen van kleding, het opwarmen van slossen, sponsen, vochtige doeken enz., het drogen van voedsel) zijn absoluut verboden en kunnen letsel of brand veroorzaken.
- Het in de magnetron verwarmen van dranken kan een vertraagd kookproces veroorzaken waarbij de vloeistof plotseling overkookt.



**Oneigenlijk gebruik
Explosiegevaar**



- Wees daarom voorzichtig bij het hanteren van de houder.
- Maak het apparaat continu schoon en verwijder eventuele voedselresten.
 - Als de ovenruimte niet wordt schoongemaakt kan het oppervlak achteruitgaan, waardoor de levensduur van het apparaat negatief beïnvloed wordt en er gevaarlijke situaties kunnen ontstaan.
 - Gebruik de magnetron niet om voedsel te drogen.
 - Gebruik de magnetron niet voor het opwarmen van of bakken met olie.
 - Gebruik het apparaat niet voor het opwarmen van alcoholhoudende levensmiddelen of dranken.
 - Warm eieren in een schaal of hele, hardgekookte eieren niet op aangezien ze na het opwarmen zouden kunnen ontploffen.
 - Verwarm verpakte levensmiddelen niet op.
 - Gebruik de gecombineerde functies niet voor het opwarmen of laten koken van vloeistoffen.
 - Babyvoeding mag niet in gesloten houders in de magnetron worden opgewarmd. Verwijder de deksel of de speen (in het geval van een fles). Verifieer aan het einde van de bereiding altijd de temperatuur, deze mag niet te hoog zijn. Meng of roer de inhoud goed door om voor een gelijkmatige temperatuur te zorgen, en brandwonden te vermijden.
 - Prik de schil door alvorens u levensmiddelen met huid of harde schil bereid (bijv. aardappels, appels, enz.).
 - Gebruik de magnetronfuncties niet als de magnetron leeg is.
 - Gebruik vaatwerk en instrumenten die voor de magnetron geschikt zijn.
 - Gebruik geen aluminium bakjes voor de bereiding van voedsel.
 - Gebruik geen metalen houders voor het bereiden van voedsel en dranken.
 - Gebruik geen vaatwerk met decoraties van metaal (goud, zilver).
 - Gebruik de ovenschaal en/of diepe ovenschaal (indien aanwezig) niet voor bereidingen met ALLEEN de magnetron.
 - Als u rook ziet, zet het apparaat dan uit en trek de stekker van uit het stopcontact. Houd de deur gesloten om eventuele vlammen te laten uitdoven.
 - Dit apparaat voldoet aan de actueel toepasselijke normen en richtlijnen inzake elektromagnetische

compatibiliteit en veiligheid. Desondanks raden we personen met een pacemaker aan om een afstand van 20-30 cm tussen de werkende magnetron en de pacemaker te behouden. Raadpleeg de fabrikant van de pacemaker voor overige informatie.

- Het apparaat werkt op een ISM-golflengte van 2.4 Ghz.
- Overeenkomstig de bepalingen van de elektromagnetische compatibiliteit behoort het apparaat tot groep 2 en klasse B (EN 55011).



**Oneigenlijk gebruik
Gevaar voor beschadiging van het
apparaat**

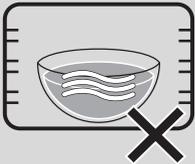
- **GEBRUIK GEEN HOUDERS/
ACCESSOIRES** (schalen,
glazen schalen enz.)
**RECHTSTREEKS OP DE
BODEM VAN DE
OVENRUIMTE.**
- Als het apparaat geïnstalleerd wordt in een meubel, dan moet het worden gebruikt met de eventuele deur van het meubel geopend.

Beschadiging van het apparaat

- Gebruik geen agressieve schuurmiddelen of bijtende reinigingsmiddelen (bv. poederproducten, vlekverwijderaars en metaalhoudende sponsjes), ruwe materialen of scherpe krabbers op de glazen delen. Deze kunnen krassen veroorzaken op het oppervlak, waardoor het glas kan verbrijzelen. Gebruik eventueel houten of plastic gereedschappen.
- Ga niet op het apparaat zitten.
- Gebruik op de stalen delen of de delen waarvan het oppervlak met metalen afwerkingen werd behandeld (bijv. elektrolytische oxidatie, vernikkeling, verchroming) geen producten die chloor, ammoniak of bleekmiddel



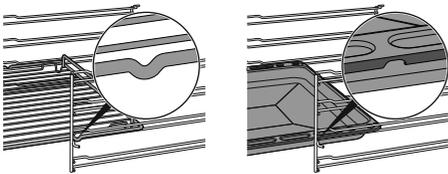
**Oneigenlijk gebruik
Gevaar voor beschadiging van het
apparaat**



- Tijdens het gebruik van de magnetron, mag het gerecht (of de houder) niet op de bodem van de ovenruimte worden geplaatst. Gebruik de bijgeleverde accessoires op de geschikte steunhoogte voor het recept dat u wilt maken.

bevatten.

- Roosters en ovenschalen moeten in de zijgeleiders worden geplaatst tot ze niet verder kunnen. De mechanische veiligheidsblokkeringen die de verwijdering van de roosters voorkomen moeten naar beneden en naar de achterzijde van de ovenruimte gericht zijn.



- Reinig het apparaat niet met een stoomreiniger.
- Gebruik geen spuitbussen in de nabijheid van het apparaat.
- Blokkeer de openingen, ventilatie- of warmteafvoersleuven niet.
- Brandgevaar: laat geen voorwerpen in de ovenruimte achter.
- **GEBRUIK HET APPARAAT NOOIT OM DE RUIMTE TE VERWARMEN.**
- Gebruik geen plastic keukengerei of plastic bakjes voor de bereiding van het gerecht.
- Plaats geen blikken of gesloten houders in de ovenruimte.
- Verwijder alle ovenschalen en roosters die tijdens de bereiding niet gebruikt worden

uit de ovenruimte.

- Bedek de bodem van de ovenruimte niet met aluminiumfolie.
- Plaats geen pannen of ovenschalen rechtstreeks op de bodem van de ovenruimte.
- Gebruik indien nodig het rooster voor de ovenschaal (bijgeleverd of apart te bestellen, afhankelijk van het model) en plaats het op de bodem als steun voor de bereiding.
- Wanneer u bakpapier wilt gebruiken, leg dit dan zo neer dat het de circulatie van warme lucht in de ovenruimte niet belemmert.
- Gebruik de open deur niet als steun door pannen of schalen direct op het binnenglas te plaatsen.
- Gebruik de open deur niet als hefboom om het apparaat in het meubel te plaatsen.
- Oefen niet te veel kracht uit op de geopende deur.
- Til dit apparaat niet op door de handgreep beet te pakken.

Voor apparaten met pyrolyse

- Tijdens de pyrolyse kunnen de oppervlakken temperaturen bereiken die hoger dan normaal zijn. Houd kinderen uit de buurt.
- Verwijder voedselresten of gemorste sporen van eerdere

- bereidingen uit de ovenruimte voordat u de pyrolyse start.
- Verwijder alle accessoires uit de oven voordat u de pyrolyse start.
- Schakel branders of elektrische platen van de eventueel boven de oven geïnstalleerde kookplaat uit voordat u de pyrolyse start.

Installatie en onderhoud

• DIT APPARAAT **MAG NIET GEÏNSTALLEERD WORDEN** IN BOTEN OF CARAVANS.

- Het apparaat mag niet geïnstalleerd worden op een voetstuk.
- Plaats het apparaat met behulp van een tweede persoon in het meubel.
- Om oververhitting van het apparaat te voorkomen mag het niet achter een sierdeur of paneel geïnstalleerd worden.
- Laat de installatie en technische interventies uitvoeren door gekwalificeerd personeel overeenkomstig de geldende normen.
- Laat het apparaat aansluiten door gekwalificeerd technisch personeel.
- De aardverbinding van het elektrische systeem is verplicht en moet in overeenstemming met de geldende veiligheidsnormen worden uitgevoerd.
- Gebruik kabels die bestand zijn tegen temperaturen van minstens 90 °C.
- Het aandraaimoment van de schroeven van de stroomgeleiders van het klemmenbord moet 1,5-2 Nm bedragen.
- Om gevaren te vermijden, moet men onmiddellijk contact opnemen met de technische dienst die voor de vervanging van de kabel zal zorgen als de stroomkabel beschadigd is.
- LET OP: Verzeker u ervan dat de voedingskabel niet vast komt te zitten of beschadigd raakt tijdens het plaatsen van het apparaat.
- Voorafgaand aan iedere ingreep op het apparaat (installatie, onderhoud, plaatsing of verplaatsing) moet u altijd zorgen voor persoonlijke beschermingsmiddelen.
- Voorafgaand aan iedere ingreep op het apparaat moet de algemene elektrische voeding gedeactiveerd worden.
- Zorg ervoor dat het apparaat na de installatie kan worden losgekoppeld door een toegankelijke stekker of schakelaar in geval van vaste aansluiting.
- Breng op de lijn een alpolige scheidingsschakelaar aan met

een contactopening die, overeenkomstig de installatievoorschriften, de volledige scheiding volgens overspanningscategorie III mogelijk maakt.

- Dit apparaat kan gebruikt worden tot op een hoogte van maximaal 4000 meter boven de zeespiegel.

Voor dit apparaat

- Ga niet steunen of zitten op de geopende deur van het apparaat.
- Controleer of er geen voorwerpen in de deur vastzitten.
- Het apparaat niet buiten plaatsen/gebruiken.
- (enkel op sommige modellen) Gebruik uitsluitend de geleverde temperatuursonde of een temperatuursonde die door de fabrikant wordt aanbevolen.

Beoogd gebruik

Dit apparaat is bedoeld om thuis voedsel te bereiden. Elk ander gebruik is oneigenlijk. Bovendien kan dit apparaat niet worden gebruikt:

- in de keuken van werknemers in winkels, kantoren en andere werkomgevingen.
- op (vakantie)boerderijen.
- door gasten in hotels en motels en in residences.
- in bed en breakfasts.

Deze gebruiksaanwijzing

- Deze handleiding voor gebruik is een integraal onderdeel van het apparaat en moet gedurende de gehele levensduur van het apparaat intact en binnen handbereik van de gebruiker bewaard worden.
- Lees deze gebruiksaanwijzing aandachtig vóór installatie.
- De verklaringen van deze handleiding bevatten afbeeldingen die beschrijven wat normaal gesproken op het display wordt weergegeven. Daarbij dient echter rekening te worden gehouden met het feit dat het apparaat zou kunnen beschikken over een recentere versie van het systeem. In dit geval kan de weergave op het display afwijken van hetgeen in de handleiding weergegeven wordt.

Aansprakelijkheid van de fabrikant

De fabrikant kan niet aansprakelijk worden gesteld voor schade aan personen en voorwerpen ten gevolge van:

- een ander gebruik van het apparaat dan wordt voorzien;
- het niet in acht nemen van de voorschriften van de gebruiksaanwijzing;
- het forceren van ook slechts één deel van het apparaat;
- het gebruik van niet-originele reserveonderdelen.

Typeplaatje

Het typeplaatje bevat de technische gegevens, het serienummer en de markering. Het plaatje mag in geen geval worden verwijderd.

Verwerking



In overeenstemming met de Europese richtlijn AEEA (2012/19/EU) moet dit apparaat aan het einde van de levensduur gescheiden van het andere vuil verwijderd worden.

Dit apparaat bevat geen stoffen in hoeveelheden die gevaarlijk worden geacht voor de gezondheid en het milieu, in overeenstemming met de huidige Europese richtlijnen.



Elektrische spanning
Gevaar voor elektrische schok

- Schakel de algemene stroomtoevoer uit.



Elektrische spanning Gevaar voor elektrische schok

- Haal de stekker uit het stopcontact.

Verwijdering van het apparaat:

- De stroomkabel doorknippen en verwijderen.
- Oude of gebruikte apparaten aan het einde van hun levensduur moeten door de gebruiker worden ingeleverd bij geschikte centra voor de gescheiden inzameling van elektrisch en elektronisch afval, of overhandigd worden aan de verkoper wanneer een nieuw gelijkaardig apparaat wordt gekocht.

Het apparaat is verpakt in milieuvriendelijke en recyclebare materialen.

- Breng het verpakkingsmateriaal naar de betreffende centra voor afvalverwerking.



Plastic verpakking Gevaar voor verstikking

- Laat de verpakking, of delen ervan, niet onbewaakt achter.
- Laat kinderen niet spelen met de plastic zakken van de verpakking.

Om energie te besparen

- Verwarm het apparaat uitsluitend voor als dit in het recept is aangegeven. De voorverwarmingsfase kan in alle functies worden uitgesloten (zie hoofdstuk „Voorverwarmingsfase“) met uitzondering van de functie PIZZA (voorverwarming niet uit te sluiten) en ECO (geen voorverwarming aanwezig).
- Vermijd bij alle functies (functie ECO inbegrepen) om tijdens de bereiding de deur te openen.
- Ontdooi bevroren levensmiddelen voordat u ze in de ovenruimte plaatst, tenzij anders op de verpakking is aangegeven.
- Bij meerdere bereidingen wordt geadviseerd om de levensmiddelen achtereenvolgens te bereiden zodat u de reeds opgewarmde ovenruimte het beste kunt benutten.
- Gebruik bij voorkeur metalen en donkerkleurige bakvormen; deze helpen de warmte beter te absorberen.
- Verwijder alle ovenschalen en roosters die tijdens de bereiding niet gebruikt worden uit

de ovenruimte.

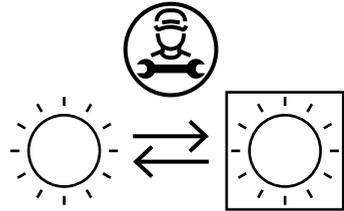
- Stop de bereiding enkele minuten voordat de normale bereidingstijd verstrijkt. De bereiding zal gedurende de resterende minuten worden voortgezet door de warmte die zich in de oven heeft opgehoopt.
- Open de deur van de oven zo weinig mogelijk, zodat de warmte niet verloren gaat.
- Houd de ovenruimte altijd schoon.

Informatie over energieverbruik in uitgeschakelde stand/stand-by

De technische gegevens met betrekking tot het verbruik in de uitgeschakelde stand/stand-by van het apparaat zijn te vinden op www.smeg.com op de speciale pagina voor het betreffende product.

Lichtbronnen

- Dit apparaat bevat lichtbronnen die niet vervangen kunnen worden door de gebruiker. Vervanging mag uitsluitend worden uitgevoerd door de technische assistentieservice.



- De lichtbronnen in het product zijn geschikt voor werking bij een omgevingstemperatuur $\geq 300^{\circ}\text{C}$ en zijn bedoeld voor gebruik in toepassingen met hoge temperaturen zoals ovens.
- Dit apparaat bevat lichtbronnen met efficiëntieklasse "G".

Wegwijs in de gebruiksaanwijzing

In deze gebruiksaanwijzing komen de volgende begrippen voor:



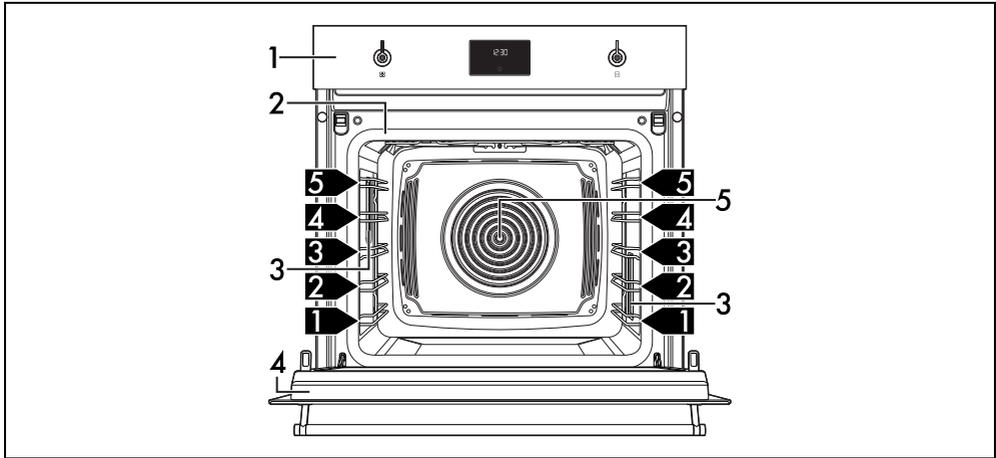
Waarschuwing/Opgelet



Informatie/Suggestie

BESCHRIJVING

Algemene beschrijving



1 Bedieningspaneel

2 Pakking

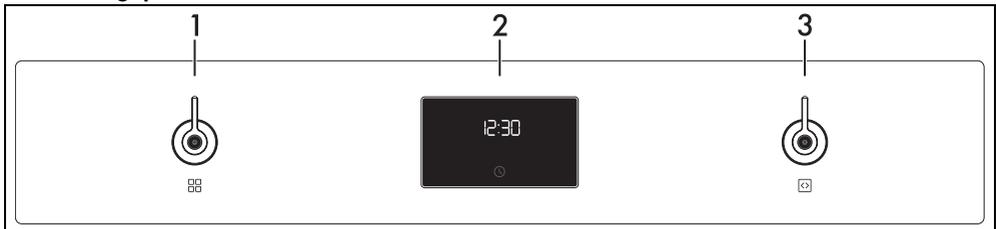
3 Lamp

4 Deur

5 Ventilator

1,2,3 Niveaun van het frame

Bedieningspaneel



1 Functieknop

Met deze knop is het volgende mogelijk:

- het apparaat in-/uitschakelen;
- een functie selecteren.



Draai de functieknop op stand 0 om een bereiding onmiddellijk te stoppen.

2 Digitale programmeereenheid

Geeft de actuele tijd, de gekozen functie, het gekozen vermogen, de gekozen bereidingstemperatuur en de eventuele toegekende duur weer.

3 Temperatuurknop

Met deze knop kunt u het volgende instellen:

- de bereidingstemperatuur;
- de duur van een functie;
- geprogrammeerde bereidingen;

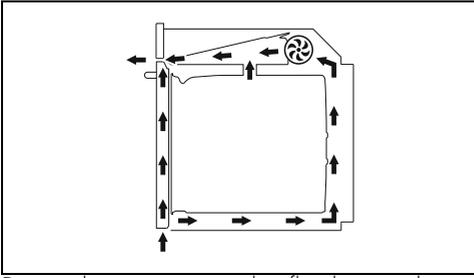
- de actuele tijd;
- een functie starten of tijdelijk stoppen.

Andere onderdelen

Plaatsbare vlakken

Het apparaat beschikt over vlakken om roosters en ovenschalen op verschillende hoogtes te plaatsen. De plaatsbare hoogtes worden begrepen van laag naar hoog.

Koelventilator



De ventilator zorgt voor de afkoeling van het apparaat, en wordt tijdens de bereiding in werking gesteld.

De werking van de ventilator veroorzaakt een normale luchtstroom die boven de deur naar buiten komt, en die nog even kan doorgaan nadat het apparaat werd uitgeschakeld.

Verlichting van de ovenruimte

De interne verlichting van het apparaat wordt ingeschakeld:

- als de deur wordt geopend;
- als de toets  op het display wordt ingedrukt;
- als een willekeurige functie wordt gekozen,

met uitzondering van de functies -  -

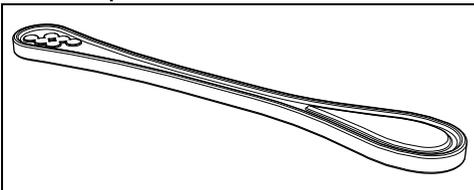


(afhankelijk van de modellen).

Accessoires

- Op sommige modellen zijn niet alle accessoires aanwezig.
- De accessoires die in contact kunnen komen met het voedsel zijn gemaakt van materialen conform de van kracht zijnde wetsbepalingen.
- De originele bijgeleverde of optionele accessoires kunnen worden aangevraagd bij erkende servicecentra. Gebruik alleen de originele accessoires van de fabrikant.

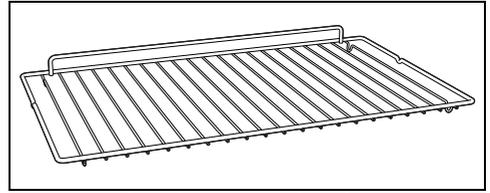
Kookstaafje



Tijdens het opwarmen van vloeistoffen in de

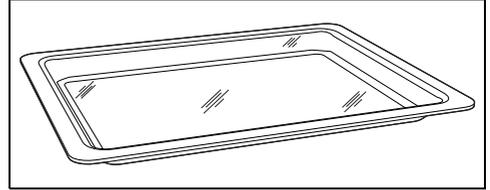
houder plaatsen om het vertraagde kookproces te voorkomen.

Rooster



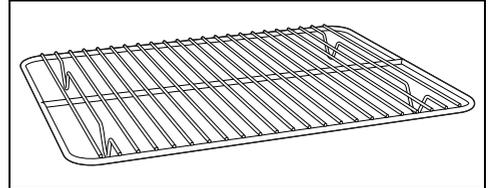
Nuttig voor het plaatsen van houders met voedsel in bereiding.

Glazen schaal



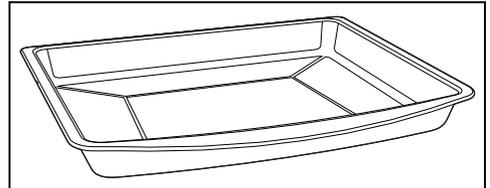
Nuttig voor elke type bereiding en voor het opvangen van vet dat afkomstig is van het voedsel op het rooster erboven. Zet de glazen schaal onder het verlaagde rooster. Vooral geschikt voor bereidingen met de magnetron.

Rooster voor ovenschaal



Kan worden geplaatst op een glazen ovenschaal, voor het bereiden van voedsel dat kan lekken.

Diepe ovenschaal



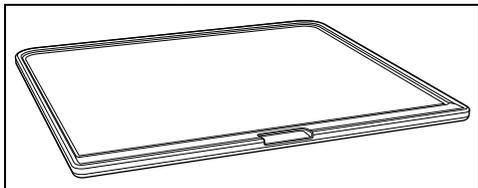
Nuttig om vet op te vangen afkomstig van voedsel op het bovenstaande rooster, of om taarten, pizza's en gebak, koekjes... te bakken.



LET OP: De diepe ovenschaal kan gebruikt worden voor gecombineerde bereidingen met de magnetron. Gebruik de ovenschaal niet voor bereidingen met **ALLEEN** magnetron.

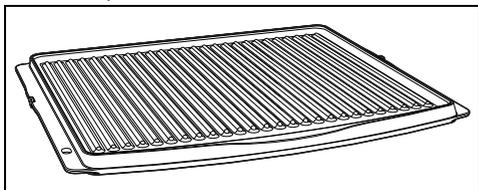
Optionele accessoires (apart verkrijgbaar)

PPR2 of STONE (Pizzasteen)



Ideaal accessoire voor het bakken van deegproducten (pizza, brood, focaccia...). Kan ook gebruikt worden voor delicate deegproducten zoals koekjes.

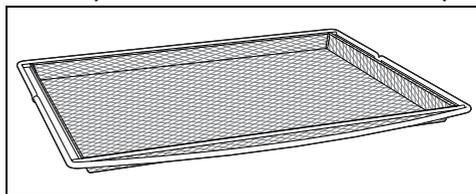
BBQ (grillpan met antiaanbaklaag voor barbecue)



Accessoire met twee gebruikstoepassingen: de geribbelde kant wordt aanbevolen voor het grillen van vlees (filets, hamburgers...), terwijl het gladde oppervlak gebruikt kan worden voor het

bakken van groenten, fruit, vis...

AIRFRY (rooster voor bakken zonder olie)



Aanbevolen accessoire voor het zonder olie bakken van gepaneerde, voorgegaarde en/of diepgevroren voedingsmiddelen (frites, aardappel- of vleeskroketten, bitterballen...).

Magnetron

Het apparaat is voorzien van een microgolfgenerator, magnetron genaamd. De geproduceerde microgolven worden gelijkmatig over de ovenruimte verdeeld, bereiken de gerechten en warmen ze op.

Het opwarmen vindt plaats door middel van de wrijving van de moleculen (en met name de watermoleculen) in het voedsel, waardoor warmte wordt geproduceerd.

De warmte die direct in het voedsel wordt geproduceerd, maakt het mogelijk om in weinig tijd - minder dan voor een normale bereidingswijze nodig is - voedsel te bereiden, te ontdooien of op te warmen.

Door het gebruik van houders die voor de bereiding in de magnetron geschikt zijn, kunnen de microgolven het voedsel gelijkmatig bereiken.

GEBRUIK

Vorbereiding



Zie Algemene veiligheids waarschuwingen.

- Verwijder eventuele beschermfolie aan de binnen- en buitenzijde van het apparaat en van de accessoires.
- Verwijder eventuele etiketten (behalve het plaatje met technische gegevens) van de accessoires en de schappen.
- Verwijder en was alle accessoires van het apparaat (zie het hoofdstuk "REINIGING EN ONDERHOUD").

Eerste opwarming

1. Stel een bereidingstijd van minimaal een uur in (zie de paragraaf "Het gebruik van de oven").
2. Verwarm de lege ovenruimte op de maximale temperatuur om eventuele productieresten te verwijderen.

Tijdens de opwarming van het apparaat

- lucht de ruimte;
- verlaat de ruimte.

Materialen die geschikt zijn voor de magnetron

Doorgaans geldt dat de materialen die voor de bereiding met de magnetron gebruikt worden

de microgolven moeten doorlaten, zodat de microgolven het voedsel kunnen bereiken.

Hieronder geven we een tabel van de materialen die wel of niet kunt gebruiken:

MATERIALEN DIE GEBRUIKT KUNNEN WORDEN:

- Glas (de deksels altijd verwijderen)*
- Vuurvaste schalen
- Glazen
- Potten
- Porselein
- Terracotta
- Plastic (alleen indien geschikt voor de magnetron)*
- Houders
- Plasticfolie (mag het voedsel niet raken)

*uitsluitend hittebestendig.

MATERIALEN DIE NIET GEBRUIKT MOGEN WORDEN:

- Metaal (kan bogen of vonken veroorzaken)
- Aluminiumfolie
- Aluminium schalen
- Borden
- Metalen instrumenten
- Diepvrieszakjes sluitstrips
- Hout
- Kristallen glazen
- Papier (brandgevaar).
- Houders van polystyreen (gevaar voor verontreiniging van het voedsel)



Het vaatwerk mag geen decoraties van metaal bevatten.



Gebruik geen metalen ovenschalen bij de functies magnetron of magnetron gecombineerd.

Het vaatwerk testen



Gebruik voor deze test de magnetronfunctie zonder dat u voedsel in de magnetron plaatst.

Aan de hand van de volgende eenvoudige test kunt u nagaan of het vaatwerk voor de bereiding in de magnetron geschikt is:

1. Verwijder alle accessoires uit de oven.
2. Plaats het vaatwerk op het rooster dat u op de eerste niveau heeft geplaatst.
3. Selecteer de magnetronfunctie op maximaal vermogen (bijv. 1000W).

4. Stel een bereidingsduur van 30 seconden in.
5. Start de bereiding.



Ongeschikt vaatwerk

Gevaar voor beschadiging van het apparaat

- Onderbreek de test onmiddellijk als u merkt dat het vaatwerk vonken of geknetter produceert. In dit geval is het vaatwerk niet voor de bereiding met de magnetron geschikt.

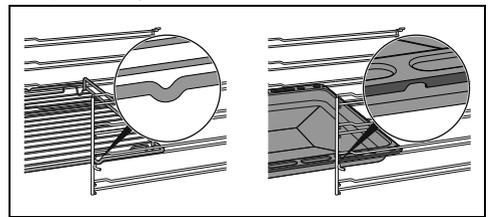
Aan het einde van de test moet het bord/de schaal koud of lauwwarm zijn. We raden u aan om het bord/de schaal niet voor de bereiding met de magnetron te gebruiken als deze warm is.

Gebruik van de accessoires

Roosters en ovenschalen

Roosters en ovenschalen moeten in de zijgeleiders worden geplaatst tot aan het eindpunt.

- De mechanische veiligheidsblokkeringen, die de ongewenste verwijdering van het rooster voorkomen, moeten naar beneden en naar de binnenzijde van de ovenruimte gericht zijn.

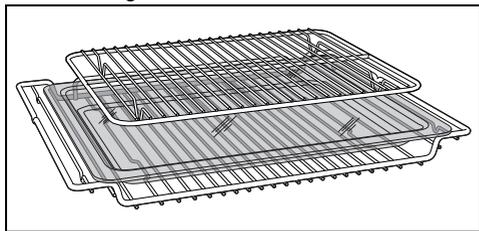


Plaats de roosters en de schalen voorzichtig in de ovenruimte, tot aan hun stoppositie.



Maak de ovenschalen schoon alvorens ze voor de eerste keer te gebruiken, om eventuele productieresten te verwijderen.

Rooster en glazen schaal



De glazen schaal moet onder het verlaagde rooster worden geplaatst.

Het rooster voor de ovenschaal wordt in de glazen schaal gelegd. Zo wordt het vet apart van het voedsel opgevangen tijdens de bereiding.

Kookstaafje



Oneigenlijk gebruik
Explosiegevaar/gevaar voor brandwonden

- Om het gevaar voor een ontploffing in het apparaat of het blijven overkoken van de kokend hete vloeistof te voorkomen, dient u tijdens het opwarmen altijd het kookstaafje in de vloeistof te plaatsen.



Hoge temperatuur
Gevaar voor schade aan het apparaat

- Gebruik het kookstaafje uitsluitend met de magnetronfuncties. Gebruik het kookstaafje niet met gecombineerde of traditionele functies.

Tijdens het gebruik van de magnetron voor het (her)opwarmen van vloeistoffen kan een vertraagd kookproces zich voordoen. Om dit fenomeen te voorkomen, dient u tijdens het opwarmen het meegeleverde kookstaafje (of een plastic, hittebestendig lepel) in de houder

aan te brengen.

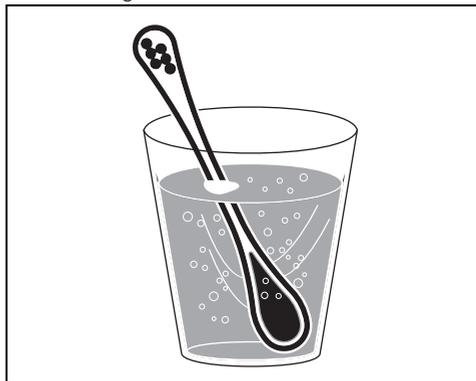
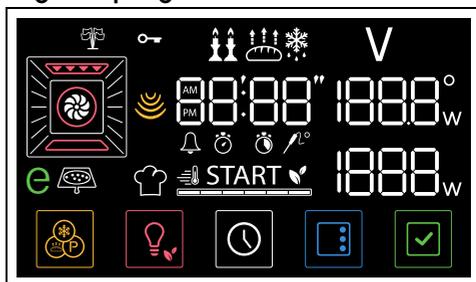


fig. 1

Digitale programmeereenheid



Het display toont de parameters en de waarden van de momenteel geselecteerde handeling. Om deze te gebruiken is het voldoende om de functie- en temperatuurknop te draaien en/of op de toetsen op het onderste gedeelte van het display te drukken, afhankelijk van de handelingen die u het apparaat wilt laten uitvoeren.

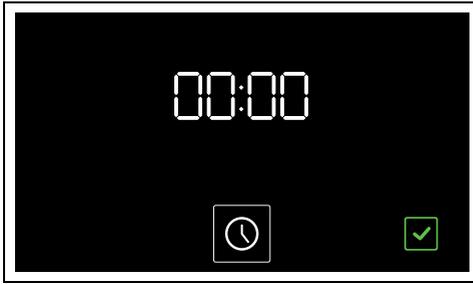
Eerste gebruik



De oven kan niet worden ingeschakeld als de tijd niet is ingesteld.

Bij het eerste gebruik of na een langdurige stroomonderbreking wordt op het display van het apparaat de tekst **00:00** weergegeven en gaat de toets  knipperen. Om een bereiding te kunnen starten, zult u de huidige tijd

moeten instellen.



De tijd instellen

1. Druk op de toets .
2. Draai aan de temperatuurknop om het weer te geven tijdformaat te kiezen (**12h** of **24h**).

 Bij het selecteren van het formaat **12h** verschijnt op het display de tekst **AM** (AM) of **PM** (PM).

3. Druk op de toets  om dit te bevestigen en verder te gaan met het instellen van het uur.
4. Draai aan de temperatuurknop om het exacte uur te selecteren.
5. Druk op de toets  om het exacte uur te bevestigen en verder te gaan met het selecteren van de minuten.
6. Draai aan de temperatuurknop om de exacte minuut/minuten in te stellen.
7. Druk op de toets  om te bevestigen.

 Het kan zijn dat u de huidige tijd moet wijzigen, bijvoorbeeld bij de overgang naar de zomertijd.

 Als de huidige tijd zichtbaar is, zal het display 2 minuten nadat de laatste keer op de knoppen gedrukt is naar een lagere lichtintensiteit overschakelen.

 Houd de toets  enkele seconden ingedrukt om de bewerking te annuleren.

De tijd wijzigen

1. Houd in het hoofdmenu enkele seconden de toets  ingedrukt.



2. Voer de wijziging van de tijd uit zoals beschreven in punt 2 van het vorige hoofdstuk.

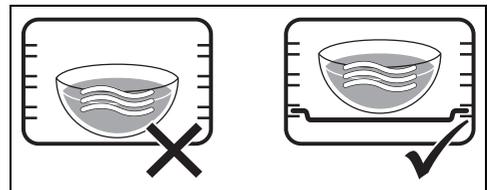
Het gebruik van de oven

 Zie Algemene veiligheidswaarschuwingen.

Bereiding met de magnetron

 Microgolven dringen het voedsel binnen en maken het daardoor mogelijk om binnen kortere tijd voedsel te bereiden, waarbij bovendien veel energie wordt bespaard. Microgolven zijn ideaal voor bereidingen zonder vet, voor het ontdooien en voor het opwarmen van voedsel, terwijl het originele uiterlijk en de smaak behouden blijven.

 Tijdens het gebruik van de magnetron, mag het gerecht (of de houder) niet op de bodem van de ovenruimte worden geplaatst. Gebruik de bijgeleverde accessoires op de geschikte steunhoogte voor het recept dat u wilt maken.



 **GEbruik GEEN HOUDERS/ACCESSOIRES** (schalen, glazen schalen enz.) **RECHTSTREEKS OP DE BODEM VAN DE OVENRUIMTE.**

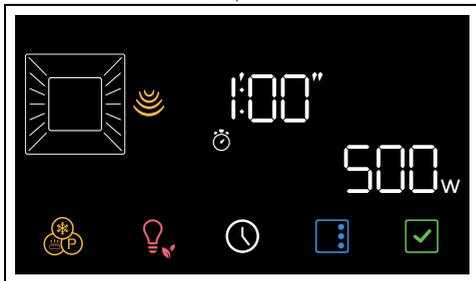
1. Open de deur.
2. Plaats het gerecht in de ovenruimte.
3. Sluit de deur.
4. Draai de functieknop vanaf stand 0 naar rechts om een stand om de functie

MAGNETRON  te selecteren.



De toets  en het woord **START** beginnen te knipperen.

5. Draai aan de temperatuurknop om het magnetronvermogen te wijzigen van 100W tot 600W tot HI (bijvoorbeeld "500 Watt").

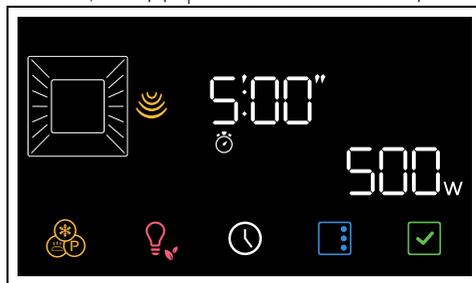


Zie de paragraaf Magnetronvermogen voor informatie over het magnetronvermogen.

6. Druk op de toets .

Op het display gaan de controlelampjes  en  knipperen.

7. Draai de temperatuurknop om de bereidingsduur in te stellen (van 5 seconden tot 1,5 uur) (bijvoorbeeld "5 minuten").



Druk op toets  om de bereidingsduur te bevestigen.

Druk op toets  om de functie te starten.

8. Controleer de staat van de bereiding van het gerecht door de binnenverlichting in te schakelen.

 Wanneer de deur wordt geopend, wordt de lopende functie onderbroken. De functie wordt automatisch hervat bij het sluiten van de deur.

 De bereiding kan op elk gewenst moment onderbroken worden door de functieknop op stand 0 te zetten.

Aan het einde van de bereiding wordt een geluidssignaal gegeven en op het display verschijnt de tekst **End**.

9. Zet de functieknop terug op 0 om de functie af te sluiten.

Magnetronvermogen

Hieronder vindt u de vermogenswaarden die u kunt selecteren:

Vermogen (W)	Gebruik
100	
200	Ontdooien van voedsel
300	
400	Delicate bereidingen
500	
600	Opwarmen en bereiden van voedsel
HI	Opwarmen van vloeistoffen

Gecombineerde bereiding



De gecombineerde bereiding is een combinatie van een traditionele bereiding en magnetron. Deze functies worden aangegeven doordat het symbool van de magnetronfunctie en het symbool van een traditionele functie gaan branden.

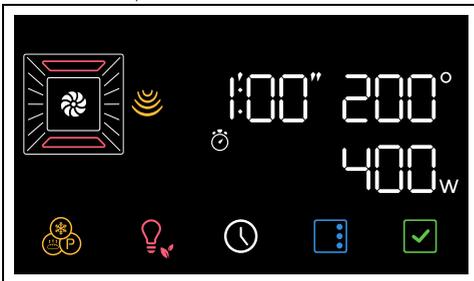
1. Draai de functieknop vanaf stand 0 om een gecombineerde functie te selecteren (bijvoorbeeld MAGNETRON +

GEVENTILEERD



De toets  en het woord **START** beginnen te knipperen.

2. Draai de temperatuurknop naar rechts of naar links om de gewenste temperatuur in te stellen (bijvoorbeeld "200°C").



3. Druk op de toets .

4. Draai aan de temperatuurknop om het magnetronvermogen te wijzigen van 100W tot 400W (bijvoorbeeld "300 watt").



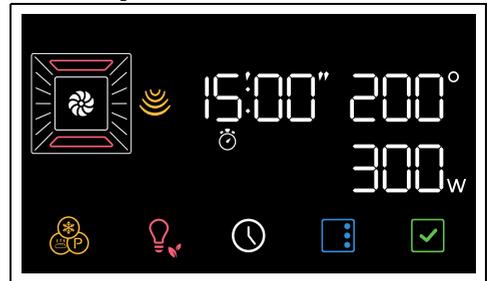
5. Druk op toets  om het magnetronvermogen te bevestigen.
6. Druk op de toets .

Op het display gaan de controlelampjes  en  knipperen.

7. Draai aan de temperatuurknop om de bereidingsduur in te stellen (van 1 minuut tot 13 uur) (bijvoorbeeld "15 minuten").



8. Druk op toets  om de bereidingsduur te bevestigen.



9. Druk nogmaals op toets  om de functie te starten.

Voorverwarmingsfase

De bereiding wordt voorafgegaan door een voorverwarmingsfase die het apparaat sneller op de bereidings temperatuur brengt.

Deze fase wordt aangeduid door het controlelampje  en door het oplopen van de temperatuur .

 De voorverwarmingsfase kan worden overgeslagen door de toets  enkele seconden ingedrukt te houden.

Aan het einde van de voorverwarming:

- gaat het controlelampje  uit;
- klinkt er een geluidssignaal;
- gaan het woord **START** en de toets  knipperen om aan te geven dat het gerecht in de oven kan worden gezet.

Bereidingsfase

1. Open de deur
2. Plaats het gerecht in de oven.
3. Sluit de deur.
of
- Als het gerecht al in de oven staat, druk dan op toets  om de bereiding te starten.
4. Controleer de staat van de bereiding van het gerecht door de binnenverlichting in te schakelen.

Einde van de bereiding

- Aan het einde van de bereiding wordt een geluidssignaal gegeven en op het display verschijnt de tekst **End**.
5. Zet de functieknop terug op 0 om de functie af te sluiten.

Lijst van gecombineerde bereidingsfuncties

MAGNETRON + GEVENTILEERD

 De werking van de ventilator, gecombineerd met de traditionele bereiding, verzekert ook voor ingewikkelde recepten homogene bereidingen. De magnetron maakt het echter mogelijk om de binnenkant van het voedsel in korte tijd te bereiden.

MAGNETRON + THERMO-GEVENTILEERD

 Voor een bereiding in combinatie met geventileerde warmte. Dankzij de roterende lucht en de microgolven kan voedsel in korte tijd worden bereid.

MAGNETRON + GRILL

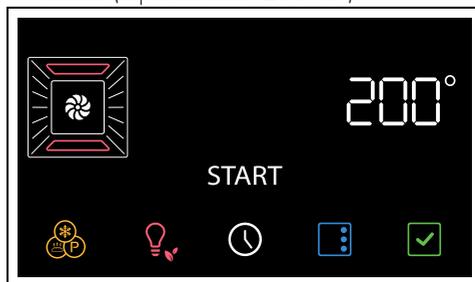
 Door het gebruik van de grill kleurt de buitenkant van het voedsel goudbruin. De magnetron maakt het echter mogelijk om de binnenkant van het voedsel in korte tijd te bereiden.

Traditionele bereiding

 De bereiding kan op elk gewenst moment onderbroken worden door de functieknop op stand 0 te zetten.

1. Draai de functieknop naar rechts of naar links om de gewenste functie te selecteren (bijvoorbeeld "GEVENTILEERD" ).

- De toets  en het woord **START** beginnen te knipperen.
2. Draai de temperatuurknop naar rechts of naar links om de gewenste temperatuur in te stellen (bijvoorbeeld "200°C").



3. Druk op toets  om de functie te starten.

 Wanneer de deur wordt geopend, wordt de lopende functie onderbroken. De functie wordt automatisch hervat bij het sluiten van de deur.

Voorverwarmingsfase

De bereiding wordt voorafgegaan door een voorverwarmingsfase die het apparaat sneller op de bereidingstemperatuur brengt. Deze fase wordt aangeduid door het controlelampje  en door het oplopen van de temperatuur .

 De voorverwarmingsfase kan worden overgeslagen door de toets  enkele seconden ingedrukt te houden.

Aan het einde van de voorverwarming:

- gaat het controlelampje  uit;
- klinkt er een geluidssignaal;
- gaan het woord **START** en de toets  knipperen om aan te geven dat het gerecht in de oven kan worden gezet.

Bereidingsfase

1. Open de deur
 2. Plaats het gerecht in de oven.
 3. Sluit de deur.
- of
- Als het gerecht al in de oven staat, druk dan op toets  om de bereiding te starten.
4. Controleer de staat van de bereiding van het gerecht door de binnenverlichting in te schakelen.

Einde van de bereiding

5. Om de bereiding te beëindigen zet u de functieknop terug op stand 0.

Bereiding met tijdstelling



Met bereiding met tijdstelling wordt de functie bedoeld waarmee u met de bereiding kunt beginnen, en deze na een ingestelde tijd kan doen eindigen.



De lopende functie wordt onderbroken als de ovendeur geopend wordt. De functie wordt automatisch hervat zodra de ovendeur wordt gesloten.

1. Selecteer bereidingsfunctie en -temperatuur, en druk op de toets .

Op het display knipperen de controlelampjes



2. Draai aan de temperatuurknop om de bereidingsduur in te stellen (van 1 minuut tot 13 uur) (bijvoorbeeld 25 minuten).



3. Druk op de toets  om de bereidingsduur te bevestigen.



Houd er daarbij rekening mee dat aan de duur van de bereiding een enkele minuut voor de voorverwarming van de oven dien te worden toegevoegd.

4. Druk op de toets  om de functie te starten.

Na het voorverwarmen:

5. Zet het eten in de ovenruimte.
6. Sluit de deur en de bereiding start automatisch opnieuw.

De ingestelde bereidingsduur wordt aangegeven door het geleidelijk teruglopen van de tijd op het numerieke display en op de segmentbalk .

Aan het einde van de bereidingstijd klinkt een geluidssignaal en op het display verschijnt de tekst **End**.

7. Zet de functieknop weer op 0.

Een bereiding met tijdsinstelling wissen

1. Druk de toets  korte tijd in.
2. Draai de temperatuurknop naar links totdat de bereidingsduur is gereset.
3. Druk op de toets  om te bevestigen.

Geprogrammeerde bereiding



Met geprogrammeerde bereiding wordt de functie bedoeld waarmee een bereiding met tijdsinstelling op een door de gebruiker ingesteld tijdstip kan worden beëindigd en het apparaat automatisch wordt uitgeschakeld.



Uit veiligheidsoverwegingen is het niet mogelijk om enkel het tijdstip van het einde van de bereidingstijd in te stellen, zonder dat de tijdsduur ervan wordt ingesteld.



Als de ingestelde eindtijd van de bereiding blijft staan en de geprogrammeerde bereiding niet start, verleng de tijd dan met minstens één minuut

1. Selecteer bereidingsfunctie en -temperatuur, en druk op de toets .

Op het display knipperen de controlelampjes



2. Draai aan de temperatuurknop om de bereidingsduur in te stellen (van 1 minuut tot 13 uur) (bijvoorbeeld 25 minuten).

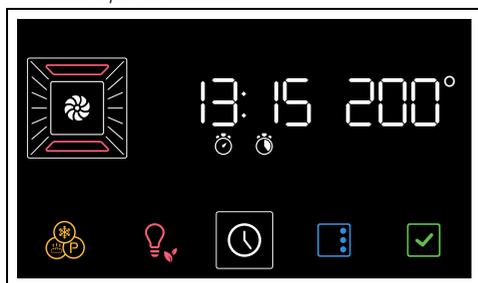


3. Druk op de toets

Op het display knippen de controlelampjes



4. Draai aan de temperatuurknop om de eindtijd van de bereiding (bijvoorbeeld 13:15) in te stellen.



5. Druk op de toets om de eindtijd van de bereiding te bevestigen.
6. Zodra de tijd is bevestigd, start de functie automatisch.

Het apparaat wacht het begin van de geprogrammeerde bereidingsduur af.

In het tijdstip voor het einde van de bereiding zijn de minuten voor de voorverwarming opgenomen.

Aan het einde van de bereidingsduur klinkt een geluidssignaal en op het display verschijnt de tekst **End**.

7. Zet de functiekноп weer op 0.

Een geprogrammeerde bereiding wissen

1. Druk de toets korte tijd in.

Op het display knippen de controlelampjes



2. Druk de toets korte tijd in.

Op het display knippen de controlelampjes



3. Draai de temperatuurknop naar links tot aan de minimaal instelbare bereidingsduur

4. Druk op de toets om te bevestigen.

Op deze manier wordt alleen de geprogrammeerde bereidingsduur geannuleerd. De bereiding met tijdinstelling begint onmiddellijk met de voorverwarmingsfase.

Om de bereiding te onderbreken, moet de functiekноп weer op 0 worden gezet.

Timer kookwekker tijdens een bereiding

De kookwekker onderbreekt de bereiding niet, maar waarschuwt de gebruiker wanneer de ingestelde minuten verstreken zijn.

1. Druk op de toets .

Op het display knippen de controlelampjes



2. Druk op de toets .

Op het display verschijnen de cijfers **00:00** en het controlelampje gaat knippen.

3. Draai aan de temperatuurknop om de tijdsduur van de kookwekker in te stellen (van 1 minuut tot 23 uur).

4. Druk op de toets om te bevestigen.

Als de timer kookwekker afloopt, klinkt er een geluidssignaal en op het display knippert het controlelampje .

5. Druk op de toets om de functie te verlaten.

Lijst van traditionele bereidingsfuncties

Op sommige modellen zijn niet alle functies beschikbaar.

STATISCH



Traditionele bereiding, geschikt voor de bereiding van één gerecht tegelijk. Ideaal voor het bereiden van gebraden vlees, vet vlees, brood en gevulde taarten.

GEVENTILEERD



Intense en homogene bereiding. Ideaal voor koekjes, taarten en bereidingen op meerdere hoogtes tegelijk.

WARMELUCHT



De warmte wordt snel en gelijkmatig verdeeld. Geschikt voor alle gerechten, ideaal voor bereidingen op meerdere niveaus, zonder vermenging van geuren en smaken.

GRILL



Hiermee kunt u optimale resultaten voor grillen en gratineren bereiken. Door deze functie aan het einde van de bereiding te gebruiken, krijgen de gerechten een gelijkmatig goudbruin korstje.

ONDERWARMTE



De warmte is uitsluitend afkomstig van de bodem van de ovenruimte. Ideaal voor gebak en hartige taarten, vlaaien en pizza.

ECO



Deze functie wordt aanbevolen voor de bereiding op één vlak, met een laag energieverbruik.

Deze functie wordt aanbevolen voor alle soorten voedsel, behalve voedsel waarbij veel vocht vrijkomt (bijvoorbeeld groenten).

Voor een maximale besparing van de energie en een kortere bereidingstijd wordt het aanbevolen om de levensmiddelen in te ovenruimte te plaatsen zonder deze voor te verwarmen.



Open bij de ECO-functie de deur tijdens de bereiding niet.



In de ECO-functie duren de bereidingstijden (en de eventuele voorverwarming) langer en kunnen afhankelijk zijn van de hoeveelheid voedsel in de ovenruimte.



De ECO-functie is een delicate bereidingsfunctie en wordt aanbevolen voor bereidingen waarbij geen temperaturen van hoger dan 210°C nodig zijn; voor bereidingen met hogere temperaturen wordt geadviseerd om een andere functie te kiezen.

Advies voor bereidingen

Algemeen advies

- Gebruik de geventileerde functie voor het verkrijgen van een gelijkmatige bereidingsgraad op de verschillende niveaus.
- Het verhogen van de temperatuur verkort niet de bereidingsduur (het voedsel zou aan de buitenkant erg gaar kunnen zijn, maar minder aan de binnenkant).

Advies voor het bereiden van vleesgerechten

- De bereidingstijden hangen af van de dikte en van de kwaliteit van het voedsel, en van de smaak van de consument.
- Gebruik een vleesthermometer voor gebrad, of druk met een lepel op het gebrad. Als het gebrad stevig aanvoelt is het klaar, anders moet de bereiding nog een aantal minuten doorgaan.

Advies voor bereidingen met de grill en de geventileerde grill

- Het grillen van vlees kan zowel uitgevoerd worden bij koude als bij voorverwarmde oven, als het resultaat van de bereiding moet gewijzigd worden.
- Bij de functie van de geventileerde grill wordt daarentegen aanbevolen om de ovenruimte eerst voor te verwarmen.
- Er wordt aanbevolen om het voedsel in het midden van het rooster te plaatsen.
- In de functie grill wordt het aanbevolen om voor een optimale bereiding de hoogste temperatuur in te stellen.

Advies voor het bereiden van gebak en koekjes

- Gebruik bij voorkeur metalen en

donkerkleurige bakvormen; deze zullen de warmte beter absorberen.

- De temperatuur en de duur van de bereiding hangen af van de kwaliteit en de dikte van het deeg.
- Om te controleren of het gebak binnen gaar is, kunt u aan het einde van de bereiding een tandenstoker in het dikste punt steken. Wanneer het deeg niet aan de tandenstoker blijft plakken, is het gebak gaar.
- Wanneer het gebak inzakt wanneer het uit de oven wordt gehaald, moet bij de volgende bereiding de temperatuur ongeveer 10°C lager worden ingesteld, en moet eventueel een langere kooktijd geselecteerd worden.

Advies voor het ontdooien en het rijzen

- Plaats het ingevroren voedsel, zonder verpakking en in een recipiënt zonder deksel, op het eerste niveau van de ovenruimte.
- Vermijd opeenstapeling van

voedingsmiddelen.

- Om vlees te ontdooien kunt u een rooster gebruiken op het tweede niveau, en een ovenschaal op het eerste niveau. Op deze manier blijft het voedsel niet in contact met de vloeistof van de ontdooiing.
- De meest delicate delen kunnen bedekt worden met aluminiumfolie.
- Voor het rijzen wordt aanbevolen om onderin de ovenruimte een bakje met water te zetten.

Om energie te besparen

- Stop de bereiding enkele minuten voordat de normale bereidingstijd verstrijkt. De bereiding zal gedurende de resterende minuten worden voortgezet door de warmte die zich in de oven heeft opgehoopt.
- Open de deur van de oven zo weinig mogelijk, zodat de warmte niet verloren gaat.
- Houd de binnenkant van het apparaat altijd goed schoon.

Mini-handleiding accessoires

Gebruik het rooster om bakvormen/ovenschaalen op te zetten.

Als de ovenschaal met rooster niet aanwezig is, kan het rooster worden gebruikt om voedsel op te grillen met de diepe ovenschaal op het niveau eronder geplaatst om de braadsappen op te vangen.



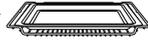
Rooster

Voor bereidingen op meerdere niveaus plaatst u twee roosters, waarbij u één niveau leeg laat tussen het ene en het andere rooster en gebruik de functie THERMO-GEVENTILEERD



Glazen schaal

Gebruik de glazen schaal en zet hem op het rooster



Aangewezen voor magnetronbereidingen en gecombineerde magnetronbereidingen.



Rooster voor ovenschaal

Gebruik het rooster met ovenschaal als basis voor het voedsel dat wil grillen. De schaal eronder vangt de braadsappen op.

Gebruik de diepe ovenschaal voor bereidingen op één steunhoogte.

Zet de diepe ovenschaal op het middelste niveau wanneer u de geventileerde functies

gebruikt. Wanneer u de functie STATISCH



gebruikt, plaats de diepe ovenschaal dan op het gewenste niveau.



Diepe ovenschaal

Zet de ovenschaal op het laatste niveau met de ovenschaal met rooster om bereidingen met de GRILL-functie uit te voeren



LET OP: De diepe ovenschaal kan gebruikt worden voor gecombineerde bereidingen met de magnetron. Gebruik de ovenschaal niet voor bereidingen met alleen magnetron.

Ontdek de recepten

Voor uitgebreide recepten voor verschillende categorieën gerechten en voor meer informatie en tips bij de bereiding, adviseren wij u om de speciale pagina op onze site www.smeg.com te bezoeken. Scan hiervoor de QR-code op het losse blad bij het product.

Speciale functies

- Draai de functieknop vanaf stand 0 één positie naar links. De toets  knippert.



Om door de beschikbare functies te scrollen, drukt u op de toets  tot de gewenste speciale functie geselecteerd is.



Om de geselecteerde (maar nog niet gestarte) functie af te sluiten, houdt u toets  ingedrukt.

ONTDOOIEN



Met deze functie kunt u met een instelbare tijd levensmiddelen ontdooien.

1. Nadat u het menu met speciale functies heeft geopend, drukt u op de toets  tot de functie  is geselecteerd.



Als de binnentemperatuur hoger is dan verwacht, dan wordt de functie niet geactiveerd en geeft het apparaat bij elke druk op de toets  een geluidswaarschuwing. Laat het apparaat afkoelen voordat u de functie inschakelt.

2. Open de deur.
3. Zet het gerecht dat moet worden ontdooid in de oven.



Geadviseerd wordt om het voedsel dat u wilt ontdooien op de eerste steunhoogte van onderen te zetten.

4. Sluit de deur.
5. Druk op toets  om te bevestigen.

6. Draai aan de temperatuurnop om de duur van het ontdooien in te stellen (van 1 minuut tot 30 minuten) (bijvoorbeeld "15:00").



In de ontdooifunctie is het magnetronvermogen niet wijzigbaar.

7. Druk op toets  om de functie te starten.



Op de helft van de tijd wordt geadviseerd om het voedsel 180° te draaien om een beter resultaat te krijgen.

Aan het einde wordt op het display **End** knipperend weergegeven en wordt een geluidssignaal geactiveerd.

8. Draai de functieknop op stand 0 om de functie af te sluiten.



Laat het voedsel enkele minuten rusten voordat u het uit de oven haalt.

9. Hieronder volgt een tabel met de ontdooitijden per voedselcategorie.

Types	Gewicht (kg)	Tijd
Vlees	0,5	0h 17m
	1,0	0h 30m
Brood	0,1	0h 03m
	0,5	0h 09m
Taart/dessert uit de oven	0,2	0h 05m
	1,0	0h 13m
Vis	0,4	0h 15m
	0,8	0h 23m

RIJZEN

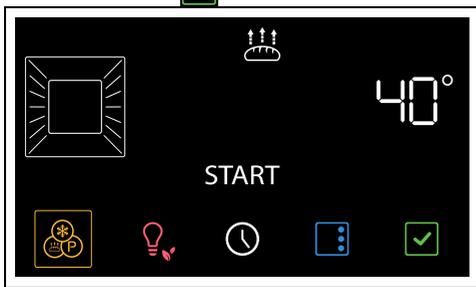


Deze functie is speciaal bedoeld voor het laten rijzen van deeg.

- Nadat u het menu met speciale functies heeft geopend, drukt u op de toets  tot de functie  is geselecteerd.

 Als de binnentemperatuur hoger is dan verwacht, dan wordt de functie niet geactiveerd en geeft het apparaat bij elke druk op de toets  een geluidswaarschuwing. Laat het apparaat afkoelen voordat u de functie inschakelt.

- Open de deur.
- Plaats het de rijzen deeg op het tweede niveau in het apparaat.
- Sluit de deur.
- Druk op toets  om te bevestigen.



 Draai de temperatuurknop om de temperatuur te wijzigen (van 25°C tot 40°C) te wijzigen

- Druk op toets  om de functie te starten.
- Draai de functieknop op stand 0 om de functie af te sluiten.

 Voor het rijzen wordt aanbevolen om onderin de ovenruimte een bakje met water te zetten.

SABBAT BEREIDING

 Het apparaat vertoont een bepaald gedrag:

- De bereiding kan een onbepaalde tijd duren. Het is niet mogelijk om een bereidingsduur in te stellen.
- De oven verricht geen enkele vorm van voorverwarming.
- De bereidingstemperatuur die u kunt selecteren, varieert van 60-150 °C.

- De lamp in de oven is uitgeschakeld. Bij het openen van de deur (indien aanwezig) of een handmatige activering met de knop gaat de lamp niet aan.
- De interne ventilator is uitgeschakeld.
- De verlichting van de knoppen en de geluidsaanduidingen zijn uitgeschakeld.

 U kunt geen enkele parameter wijzigen als de functie Sabbat bereiding geactiveerd is. Geen enkele handeling aan de knoppen en/of op de toetsen van het display heeft effect; alleen de functieknop blijft geactiveerd zodat naar het hoofdmenu kan worden teruggekeerd.

- Nadat u het menu met speciale functies heeft geopend, drukt u op de toets  tot de functie  is geselecteerd.
- Druk op toets  om te bevestigen.
- Draai aan de temperatuurknop om de gewenste bereidingstemperatuur in te stellen (bijvoorbeeld "90°C").



- Druk op toets  om de functie te starten.
- Draai de functieknop op stand 0 om de functie af te sluiten.

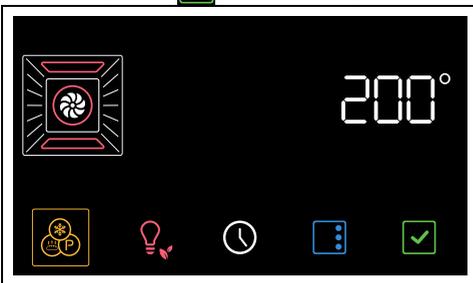
TURBO

 Voor een snelle bereiding op meerdere steunniveaus zonder dat de aroma's gemengd worden. Ideaal voor omvangrijk voedsel waarvoor een intensieve bereiding nodig is.

1. Nadat u het menu met speciale functies heeft geopend, drukt u op de toets  tot de functie  is geselecteerd.



2. Druk op toets  om te bevestigen.



3. Draai aan de temperatuurknop om de gewenste temperatuur (van 50°C tot 250°C) te selecteren.
4. Druk op toets  om de functie te starten.

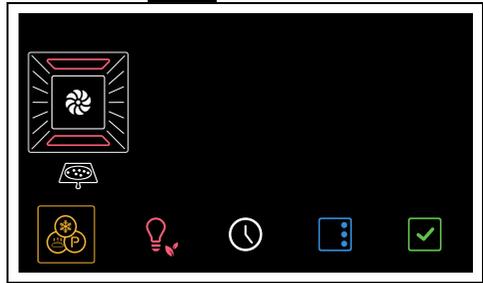
 Net als bij de normale bereidingsfuncties kan de voorverwarming worden overgeslagen en kan een geprogrammeerde bereiding met tijdsinstelling worden ingesteld.

5. Aan het eind van de voorverwarming opent u de deur en zet u het gerecht in de oven.
6. Sluit de deur.
7. Controleer de staat van de bereiding van het gerecht door de binnenverlichting in te schakelen.
8. Draai aan het einde van de bereiding de functieknop op stand 0 om de functie af te sluiten.

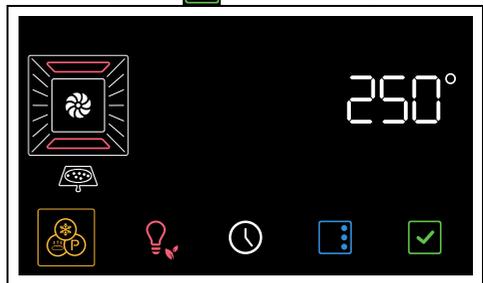
PIZZA

 Specifieke functie voor het bakken van pizza's. Ideaal voor pizza's, maar ook voor koekjes en taarten.

1. Nadat u het menu met speciale functies heeft geopend, drukt u op de toets  tot de functie  is geselecteerd.



2. Druk op toets  om te bevestigen.



3. Druk op toets  om de functie te starten.

 Bij deze functie kan de voorverwarmingsfase niet worden overgeslagen.

4. Aan het eind van de voorverwarming opent u de deur en zet u het gerecht in de oven.
5. Sluit de deur.
6. Controleer de staat van de bereiding van het gerecht door de binnenverlichting in te schakelen.
7. Draai aan het einde van de bereiding de functieknop op stand 0 om de functie af te sluiten.

STONE

 Handig voor het maken van bereidingen op een steen. Te gebruiken met het accessoire PPR2 of STONE, dat apart verkrijgbaar is.

 Raadpleeg de instructies en de gebruiksadviezen in de documentatie van het accessoire.

1. Open de deur.

- Plaats het accessoire PPR2 of STONE in de oven (zie de aparte handleiding van het accessoire).
- Sluit de deur
- Nadat u het menu met speciale functies

heeft geopend, drukt u op de toets  tot de functie **STONE** is geselecteerd.



- Druk op toets  om te bevestigen.



- Draai aan de temperatuurknop om de gewenste temperatuur (van 50°C tot 280°C) te selecteren.
- Druk op toets  om de functie te starten.

 Net als bij de normale bereidingsfuncties kan de voorverwarming worden overgeslagen en kan een geprogrammeerde bereiding met tijdsinstelling worden ingesteld.

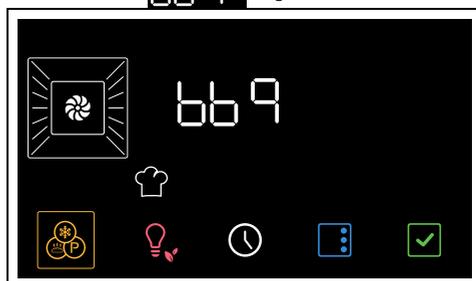
- Als de oven voorverwarmd is, opent u de deur en plaatst u het gerecht op het accessoire.
- Sluit de deur.
- Draai aan het einde van de bereiding de functieknop op stand 0 om de functie af te sluiten.

BBQ (Barbecue)

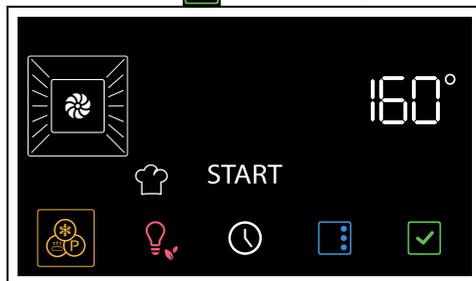
 Handig voor het bereiden van barbecue-gerechten. Te gebruiken met het accessoire BBQ, dat apart verkrijgbaar is.

 Raadpleeg de instructies en de gebruiksaanwijzingen in de documentatie van het accessoire.

- Open de deur.
- Plaats het accessoire BBQ in de oven.
- Sluit de deur
- Nadat u het menu met speciale functies heeft geopend, drukt u op de toets  tot de functie **BBQ** is geselecteerd.



- Druk op toets  om te bevestigen.



- Draai aan de temperatuurknop om de gewenste temperatuur (van 50°C tot 250°C) te selecteren.
- Druk op toets  om de functie te starten.

 Net als bij de normale bereidingsfuncties kan de voorverwarming worden overgeslagen en kan een geprogrammeerde bereiding met tijdsinstelling worden ingesteld.

- Als de oven voorverwarmd is, opent u de deur en plaatst u het gerecht op het accessoire.

9. Sluit de deur.
10. Draai de functieknop op stand 0 om de functie af te sluiten.

AIRFRY

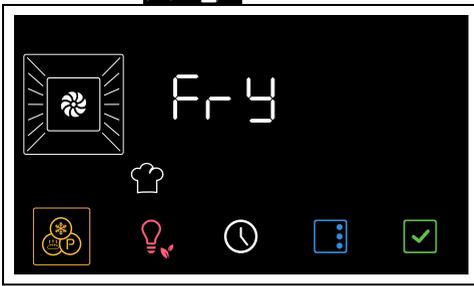


Handig voor het bakken van gerechten zonder olie. Te gebruiken met het accessoire AIRFRY, dat apart verkrijgbaar is.

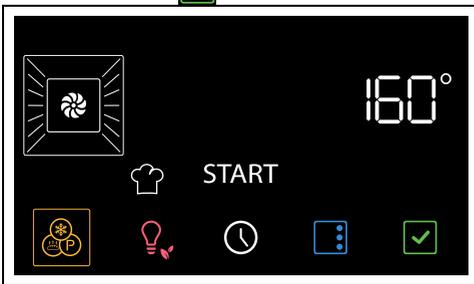


Raadpleeg de instructies en de gebruiksaanwijzingen in de documentatie van het accessoire.

1. Nadat u het menu met speciale functies heeft geopend, drukt u op de toets  tot de functie **Fry** is geselecteerd.



2. Druk op toets  om te bevestigen.



3. Draai aan de temperatuurknop om de gewenste temperatuur (van 50°C tot 250°C) te selecteren.
4. Druk op toets  om de functie te starten.



Net als bij de normale bereidingsfuncties kan de voorverwarming worden overgeslagen en kan een geprogrammeerde bereiding met tijdsinstelling worden ingesteld.

5. Als de oven voorverwarmd is, opent u de deur en plaatst u het accessoire AIRFRY met het te bereiden gerecht in de oven.

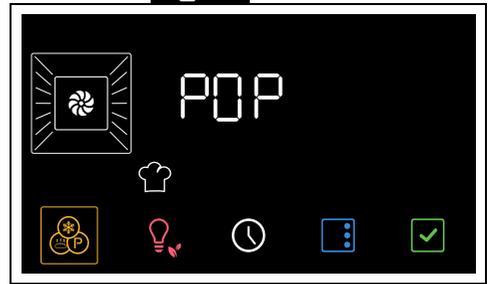
6. Sluit de deur.
7. Draai de functieknop op stand 0 om de functie af te sluiten.

POPCORN

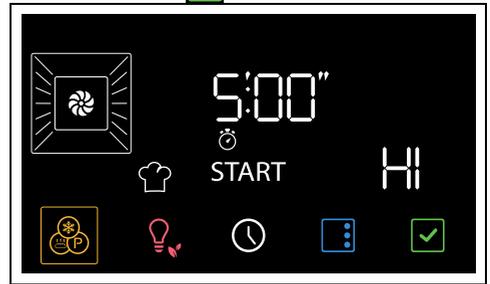


Ideale functie voor het maken van popcorn met de magnetron.

1. Leg het zakje popcorn op de glazen schaal.
2. Open de deur.
3. Plaats de glazen schaal op het rooster op het tweede niveau van onder.
4. Sluit de deur.
5. Nadat u het menu met speciale functies heeft geopend, drukt u op de toets  tot de functie **POP** is geselecteerd.



6. Druk op toets  om te bevestigen.



7. Draai de temperatuurknop om de duur van de functie in te stellen.
8. Druk op toets  om de Popcorn-functie te starten.



Het vermogen van de magnetron kan niet worden gewijzigd door de gebruiker.

Aan het einde van de bereiding wordt een geluidssignaal gegeven en op het display verschijnt de tekst **End**.

9. Draai de functieknop terug op 0.

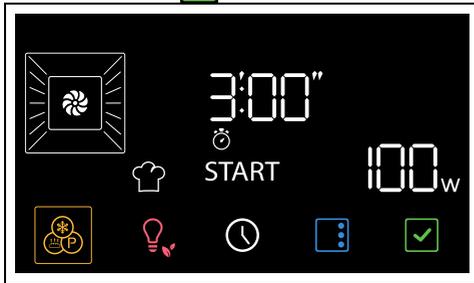
SOFT

 Ideale functie voor het ontdooien van taart en ijs met behulp van de magnetron.

1. Leg de chocolade die u wilt ontdooien in een bak/schaal van Pyrex-glas of ander materiaal dat geschikt is voor de magnetron.
2. Open de deur.
3. Plaats de bak/schaal op het rooster op het tweede niveau van onder.
4. Sluit de deur.
5. Nadat u het menu met speciale functies heeft geopend, drukt u op de toets  tot de functie **SOFT** is geselecteerd.



6. Druk op toets  om te bevestigen.



7. Draai de temperatuurknop om de duur van de functie in te stellen (de standaardwaarde is ideaal voor een pakje boter van ongeveer 250 gram of voor een diepvriestaart van ongeveer 700 gram).
8. Druk op toets  om de Soft-functie te starten.

 Het vermogen van de magnetron kan niet worden gewijzigd door de gebruiker.

Aan het einde van de bereiding wordt een geluidssignaal gegeven en op het display verschijnt de tekst **End**.

9. Draai de functieknop terug op 0.

SMELTEN

 Ideale functie voor het laten smelten van repen chocolade met de magnetron.

1. Leg de chocolade die u wilt smelten in een bak/schaal van Pyrex-glas of ander materiaal dat geschikt is voor de magnetron.
2. Open de deur.
3. Plaats de bak/schaal op het rooster op het tweede niveau van onder.
4. Sluit de deur.
5. Nadat u het menu met speciale functies heeft geopend, drukt u op de toets  tot de functie **SMELTEN** is geselecteerd.



6. Druk op toets  om te bevestigen.



7. Draai de temperatuurknop om de duur van de functie in te stellen (de standaardwaarde is ideaal voor een reep chocolade).
8. Druk op toets  om de Smelten-functie te starten.

 Het vermogen van de magnetron kan niet worden gewijzigd door de gebruiker.

Aan het einde wordt een kort geluidssignaal gegeven dat met een druk op een willekeurig punt van het display of door de ovendeur te openen gedeactiveerd kan worden.

Secundaire functies

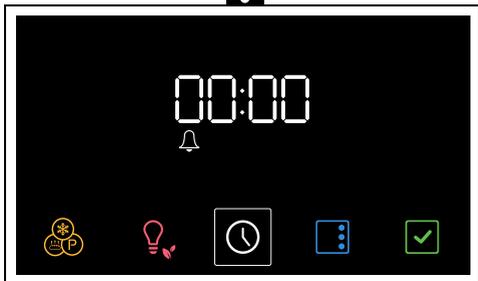
De toetsen in het onderste gedeelte van het display hebben enkele secundaire functies:

KOOKWEKKER



De timer kookwekker waarschuwt de gebruiker alleen als de ingestelde minuten zijn verstreken.

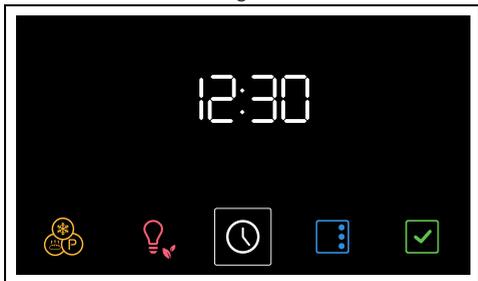
1. Druk in het hoofdmenu op de toets .
Op het display verschijnen de cijfers  en het controlelampje  gaat knipperen.



2. Draai aan de temperatuurknop om de tijdsduur van de kookwekker in te stellen (van 1 minuut tot 23 uur).
3. Druk op de toets  om te bevestigen.
4. Als de timer kookwekker afloopt, klinkt er een geluidssignaal en op het display knippert het controlelampje .
5. Druk op de toets  om de functie te verlaten.

TIJD

1. Houd de toets  in het hoofdmenu enkele seconden ingedrukt.



2. Draai aan de temperatuurknop om het weer te geven tijdformaat te kiezen ( of ).



Bij het selecteren van het formaat  verschijnt op het display de tekst  (AM) of  (PM).

3. Druk op de toets  om dit te bevestigen en verder te gaan met het instellen van het uur.
4. Draai aan de temperatuurknop om het exacte uur te selecteren.
5. Druk op de toets  om het exacte uur te bevestigen en verder te gaan met het selecteren van de minuten.
6. Draai aan de temperatuurknop om de exacte minuut/minuten in te stellen.
7. Druk op de toets  om te bevestigen.



Houd de toets  enkele seconden ingedrukt om de bewerking te annuleren.

Instellingen

- Druk in het hoofdmenu op de toets .



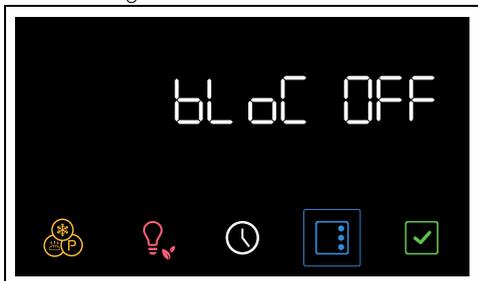
Houd enkele seconden de toets  ingedrukt om het menu met instellingen te verlaten.

Toetsblokkering (kinderblokkering)

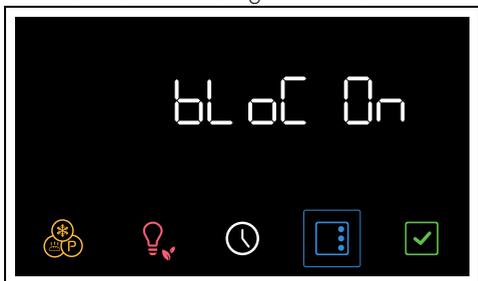


Deze stand blokkeert na 2 minuten normale werking automatisch de bedieningen van het apparaat, zonder enige tussenkomst van de gebruiker.

1. Open het menu Instellingen en druk op de toets  totdat de toetsblokkering kan worden geselecteerd.



2. Draai aan de temperatuurknop om de functie toetsblokkering te activeren.



3. Druk op de toets  om naar de volgende instelling te gaan of druk op de toets  om te bevestigen.

 Bij de normale werking wordt de toetsblokkering door het controlelampje  aangeduid.

 Als de toetsen op het display worden aangeraakt of de stand van de knoppen wordt gewijzigd, verschijnt gedurende twee seconden de tekst 'Loch On' op het display.

De blokkering tijdelijk uitschakelen:

1. draai tijdens de kookfase aan de temperatuurknop of druk op een toets op het display.



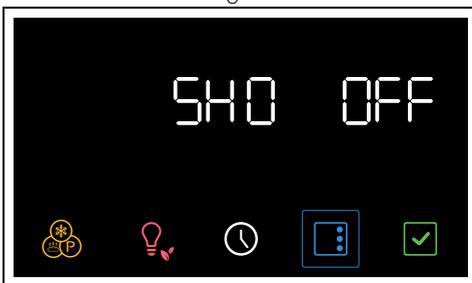
2. Druk een paar seconden op de toets  als op het display 'Loch On' verschijnt.

Twee minuten na de laatste instelling wordt de blokkering weer ingeschakeld.

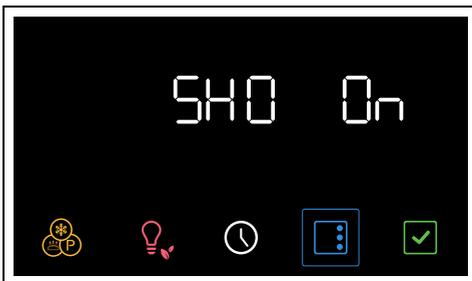
Showroom (alleen voor exposanten)

 Met deze modus kan het apparaat de verwarmingselementen uitschakelen, terwijl het bedieningspaneel toch actief kan blijven.

1. Nadat u het menu met instellingen heeft geopend, drukt u op de toets  tot de functie Showroom geselecteerd is.



2. Draai de temperatuurknop om de functie Showroom te activeren.



3. Druk op de toets  om naar de volgende instelling te gaan of druk op de toets  om te bevestigen.

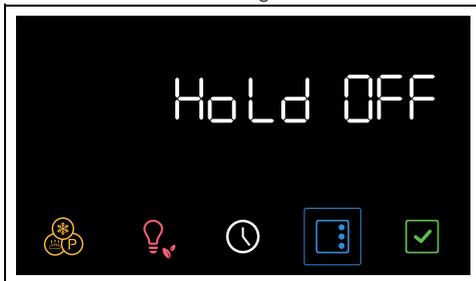
 De actieve Showroom-stand wordt aangegeven op het display door het controlelampje .

 Om de oven normaal te gebruiken moet deze functie op OFF ingesteld worden.

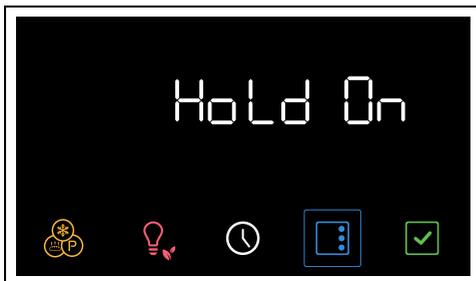
Warmhouden

 In deze stand kan het apparaat aan het einde van een bereiding, waarvan de duur is ingesteld, (als deze niet handmatig wordt onderbroken) het zojuist bereide voedsel (op lage temperatuur) warmhouden, zonder dat de organoleptische eigenschappen en de smaak die u tijdens de bereiding heeft verkregen verloren gaan.

1. Nadat u het menu met instellingen heeft geopend, drukt u op de toets  tot de functie Warmhouden geselecteerd is.



2. Draai de temperatuurknop om de functie Warmhouden te activeren.



3. Druk op de toets  om naar de volgende instelling te gaan of druk op de toets  om te bevestigen.

 Om de oven normaal te gebruiken moet deze functie op OFF ingesteld worden.

Helderheid display

 Met deze modus kunt u de helderheid van het display kiezen.

1. Nadat u het menu met instellingen heeft geopend, drukt u op de toets  tot de functie Helderheid display geselecteerd is.



2. Draai de temperatuurknop naar rechts of naar links om de gewenste helderheid te selecteren, van waarde 1 (lage helderheid) tot waarde 5 (hoge helderheid).
3. Druk op de toets  om naar de volgende instelling te gaan of druk op de toets  om te bevestigen.

 De functie Helderheid display is in de fabriek ingesteld op hoog.

Geluid

 Iedere keer dat u op de symbolen op het display drukt laat het apparaat een geluid horen. Met deze instelling kunt u dit deactiveren.

1. Nadat u het menu met instellingen heeft geopend, drukt u op de toets  tot de functie Geluid geselecteerd is.



2. Draai aan de temperatuurknop om het geluid bij het aanraken van de symbolen op het display uit te schakelen.



3. Druk op de toets  om naar de volgende instelling te gaan of druk op de toets  om te bevestigen.

Overige instellingen

Eco light



Om meer energie te besparen worden de lampen in de ovenruimte ongeveer een minuut na het begin van de bereiding of het openen van de oven deur automatisch uitgezet.



Stel deze stand in op Off om te voorkomen dat het apparaat de lamp automatisch na een minuut uitschakelt.



In de fabriek is de functie Eco light ingesteld op On.

- Om de functie Eco light uit te schakelen houdt u de toets  enkele seconden ingedrukt.
- Om de functie Eco light weer in te schakelen houdt u de toets  enkele seconden ingedrukt.

REINIGING EN ONDERHOUD

Reiniging van het apparaat



Zie Algemene veiligheidsaanswijzingen.

Reiniging van de oppervlakken

Om de oppervlakken in goede staat te houden, moeten ze na elk gebruik gereinigd worden nadat ze afgekoeld zijn.

Dagelijkse gewone reiniging

Gebruik altijd en uitsluitend specifieke producten, die geen schurende of zure stoffen op chloorbasis bevatten.

Giet het product op een vochtige doek en wrijf het over het oppervlak, spoel zorgvuldig af, en droog met een zachte doek of met een microvezeldoek.

Voedselresten of -vlekken

Gebruik in geen geval metalen sponzen of scherpe krabbers zodat de oppervlakken niet worden beschadigd.

Gebruik normale en niet-schurende producten, en eventueel houten of plastic gerei. Spoel zorgvuldig, en droog met een zachte doek of met een microvezeldoek.

Laat etensresten op basis van suiker (bijv. marmelade) in het apparaat niet opdrogen, dit kan het email binnenin aantasten.

Reiniging van de ovenruimte

Om de ovenruimte in goede staat te houden, moet hij na afkoeling regelmatig gereinigd worden.

Laat geen voedselresten in de ovenruimte opdrogen aangezien daardoor de lak beschadigd kan raken.

Verwijder de uitneembare delen alvorens de ovenruimte te reinigen.

Voor een eenvoudige reiniging wordt aanbevolen om het volgende te demonteren:

- de deur;

- de frames voor roosters/ovenschalen.



In geval van gebruik van specifieke reinigingsproducten wordt aanbevolen om het apparaat circa 15/20 minuten op de maximale temperatuur te laten functioneren om eventuele resten te verwijderen.

Drogen

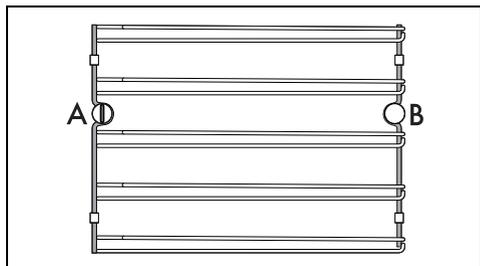
Door de bereiding van gerechten ontstaat vocht in de ovenruimte. Dit is normaal en is niet van invloed op de correcte werking van het apparaat.

Aan het einde van elke bereiding:

1. laat het apparaat afkoelen;
2. verwijder vuil uit de ovenruimte;
3. maak de ovenruimte droog met een zachte doek;
4. laat de deur lang genoeg open staan zodat de ovenruimte volledig kan opdrogen.

Verwijderen van de geleiderframes voor de roosters/ovenschalen

Als de geleiderframes voor de roosters/ovenschalen worden verwijderd, kan de reiniging van de zijdelen makkelijker uitgevoerd worden.



A = voorste zitting

B = achterste pin



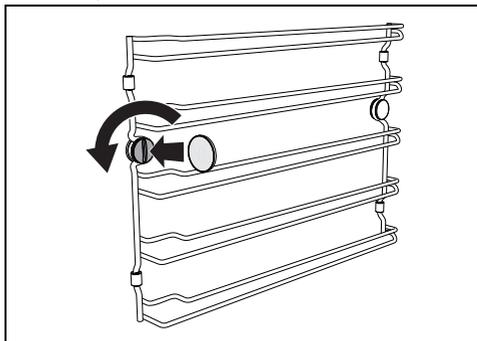
Bij sommige modellen kan de achterste pin B worden verwijderd en weer gemonteerd op dezelfde manier als de voorste zitting A.



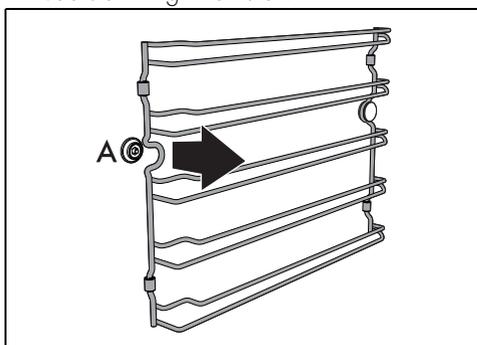
Om de geleiderframes voor de roosters/ovenschalen te verwijderen:

1. Draai de voorste bevestigingspin op de zijwand bij de opening van de ovenruimte

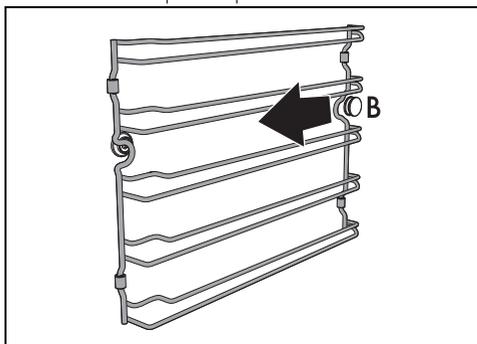
los (gebruik bijvoorbeeld een munt om dit te doen).



2. Trek het frame voorzichtig naar de binnenkant van de ovenruimte om het uit de voorste zitting A te halen.



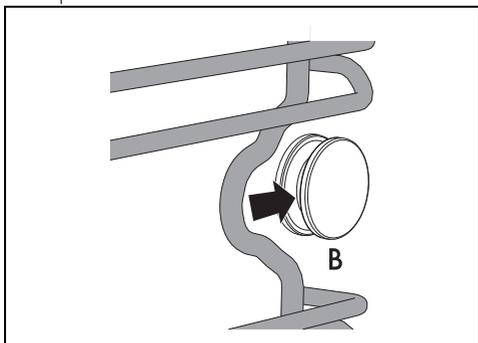
3. Maak het frame los van de achterste pin B, achteraan op de zijwand.



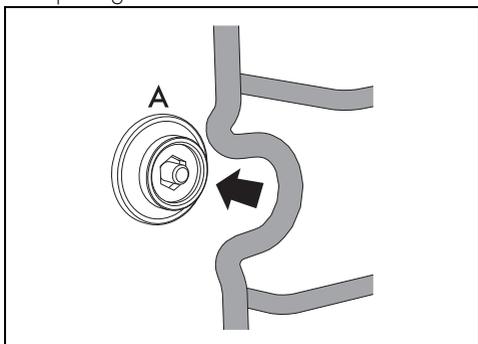
4. Herhaal de handeling voor het frame op de andere zijwand.

Om de geleiderframes voor de roosters/ovenschalen weer te monteren:

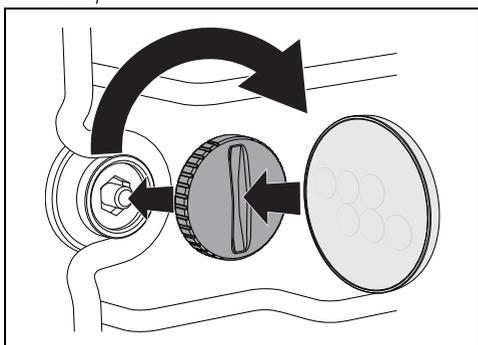
1. Plaats het achterste gedeelte van het frame in de zitting onder pin B, achteraan op de zijwand.



2. Plaats het voorste gedeelte van het frame terug in zitting A op de zijwand bij de opening van de ovenruimte.



3. Draai de voorste bevestigingspin aan (gebruik bijvoorbeeld een munt om dit te doen).



4. Herhaal de handeling voor het frame op de andere zijwand.

Speciale reinigingsfuncties

- Draai de functieknop vanaf stand 0 één positie naar links. De toets  knippert.

Vapor Clean (enkel op sommige modellen)



Algemene veiligheidswaarschuwingen



De functie Vapor Clean is een reinigingsprocedure die de verwijdering van vuil vergemakkelijkt. Dankzij deze procedure is het mogelijk om de binnenzijde van de oven uiterst eenvoudig te reinigen. De vuilresten worden verzacht door de warmte en door de waterdamp, zodat ze makkelijker kunnen verwijderd worden.

Vorbereiding

Voor dat de reinigingscyclus Vapor Clean wordt gestart:

- Verwijder alle accessoires uit de oven.
- Indien aanwezig, de temperatuursonde verwijderen.
- Verwijder de zelfreinigende panelen, indien aanwezig.
- Giet ongeveer 120cc water op de bodem van de ovenruimte. Let op dat het water niet uit de uitsparing komt.
- Sproei met behulp van een spuitfles een oplossing van water en afwasmiddel op de binnenzijde van de ovenruimte. Sproei op de zijwanden, de bovenwand, het bodemvlak en de deflector.



Er wordt aanbevolen om maximaal 20 maal te sproeien.



Niet op de deflector sproeien indien deze een zelfreinigende coating heeft.

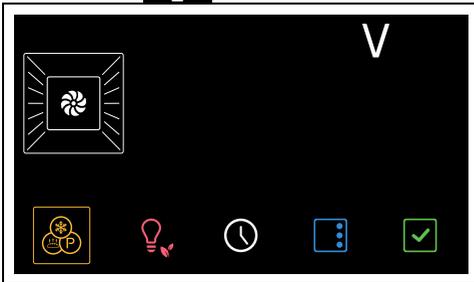
- Sluit de deur.
- Tijdens de geassisteerde reinigingscyclus moeten de zelfreinigende panelen (indien aanwezig), die eerder verwijderd werden, apart met lauw water en weinig reinigingsmiddel gereinigd worden.

Instelling van de functie Vapor Clean

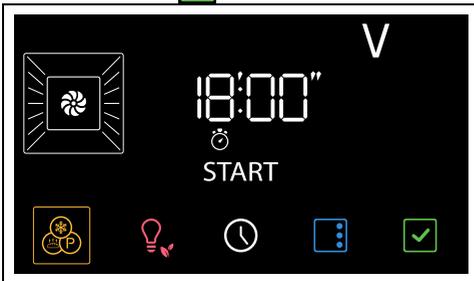


Als de binnentemperatuur hoger is dan verwacht, dan wordt de functie niet geactiveerd en geeft het apparaat bij elke druk op de toets  een geluidswaarschuwing. Laat het apparaat afkoelen voordat u de functie inschakelt.

1. Nadat u het menu met speciale functies heeft geopend, drukt u op de toets  tot de functie **V** is geselecteerd.



2. Druk op toets  om te bevestigen.



3. Druk op toets  om de functie te starten.



De parameters van de temperatuur en de tijdsduur kunnen niet gewijzigd worden door de gebruiker.

Aan het einde wordt op het display **End** knipperend weergegeven en wordt een geluidssignaal geactiveerd.

4. Draai de functieknop op stand 0 om de functie af te sluiten.

Geprogrammeerde Vapor Clean

Het tijdstip waarop de functie Vapor Clean begint kan net zoals de andere functies worden geprogrammeerd.

1. Nadat u de functie Vapor Clean heeft geselecteerd, drukt u op de toets .

Op het display gaan de controlelampjes  en  knipperen.

2. Draai de temperatuurknop om het tijdstip van het einde van de functie in te stellen.

3. Druk op toets  om te bevestigen.

Het apparaat wacht tot het ingestelde tijdstip voor het starten van de functie Vapor Clean is bereikt.

Einde van de functie Vapor Clean

1. Draai de functieknop op 0 om de functie af te sluiten.
2. Open de deur en verwijder het minst hardnekkige vuil met een microvezeldoek.
3. Gebruik een niet-schurende sponsje met messingdraden voor het hardnekkige vuil.
4. Voor vetresten kunt u een specifiek ovenreinigingsproduct gebruiken.
5. Verwijder het resterende water uit de ovenruimte.
6. De zelfreinigende panelen en de geleiderframes voor roosters/ovenscalen, indien aanwezig, verwijderen.

Voor een grotere hygiëne en om te voorkomen dat het voedsel naar gaat ruiken:

- beveelt men aan om de ovenruimte circa 10 minuten lang met de geventileerde functie bij 160°C te drogen.
- Als zelfreinigende panelen aanwezig zijn, wordt aanbevolen om de ovenruimte met een gelijktijdige katalysecyclus te drogen.



Draag rubberen handschoenen tijdens deze werkzaamheden.



Om de handmatige reiniging van moeilijk bereikbare delen te vereenvoudigen, is het raadzaam de deur te verwijderen.

Buitengewoon onderhoud

Advies voor het onderhoud van de pakking

De pakking moet elastisch en zacht zijn.

- Gebruik een niet-schurende spons en lauwwarm water om de pakking schoon te houden.

INSTALLATIE

Elektrische aansluiting



Zie Algemene veiligheids waarschuwingen.

Algemene informatie

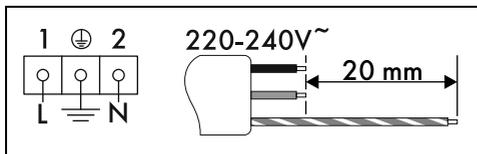
Controleer of de kenmerken van de netvoeding overeenstemmen met de gegevens op het identificatieplaatje.

Het identificatieplaatje bevat de technische gegevens, het serienummer en de merknaam van het apparaat en is zichtbaar op het apparaat aangebracht.

Dit plaatje mag nooit verwijderd worden. Zorg voor de aardverbinding met een kabel die ten minste 20 mm langer is dan de andere kabels.

Het apparaat kan op de volgende manieren functioneren:

- 220-240 V~



Driepolige kabel 3 x 1,5 mm².



De waarden verwijzen naar de diameter van de interne geleider.



De stroomkabels hebben afmetingen die rekening houden met de gelijktijdigheidsfactor (conform de norm EN 60335-2-6).

Vaste aansluiting

Breng op de lijn een meerpolige scheidingschakelaar aan met een contactopening die in overeenstemming met de installatievoorschriften, de volledige scheiding volgens overspanningscategorie III mogelijk maakt.

Voor de Australische/Nieuw-Zeelandse markt:

de geïntegreerde scheiding in de vaste aansluiting moet in overeenstemming met de norm AS/NZS 3000 zijn.

Aansluiting met stekker en stopcontact

Controleer of de stekker en het stopcontact van

hetzelfde type zijn.

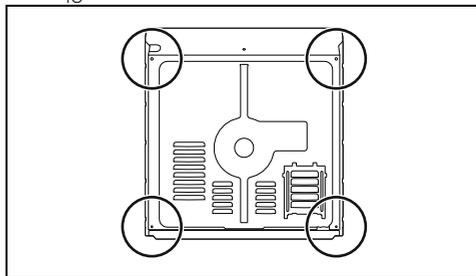
Gebruik geen verloopstekkers, adapters of aftakkingen, omdat ze oververhitting of brand zouden kunnen veroorzaken.

Vervanging van de kabel



Elektrische spanning
Gevaar voor elektrische schok

- Schakel de algemene stroomtoevoer uit.
1. Schroef de schroeven van het achterpaneel los en verwijder het paneel om toegang te krijgen tot het klemmenbord.



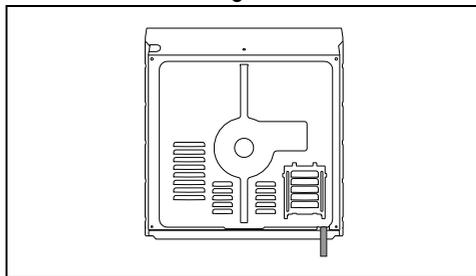
2. Vervang de kabel.
3. Controleer of de kabels (oven of eventuele kookplaat) een optimaal traject hebben, zodat eender welk contact met het apparaat wordt vermeden.

Plaatsing



Zie Algemene veiligheids waarschuwingen.

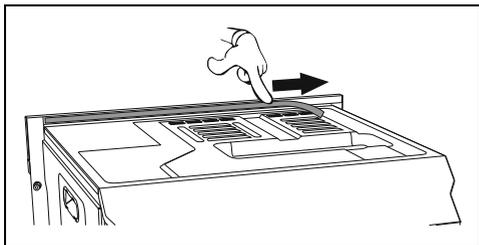
Positie van de voedingskabel



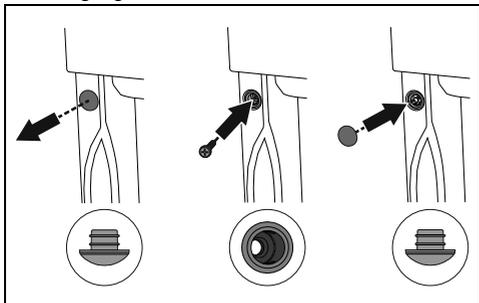
Pakking frontpaneel

Plak de meegeleverde pakking op de achterkant van het frontpaneel om de eventuele infiltratie van water of andere vloeistoffen te

voorkomen.

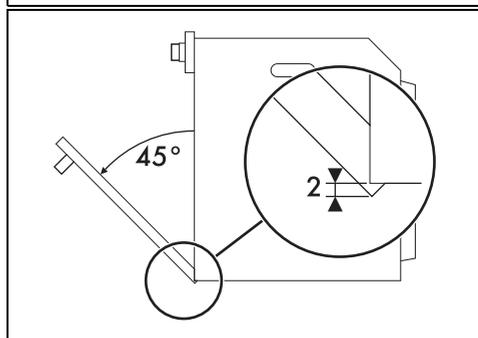
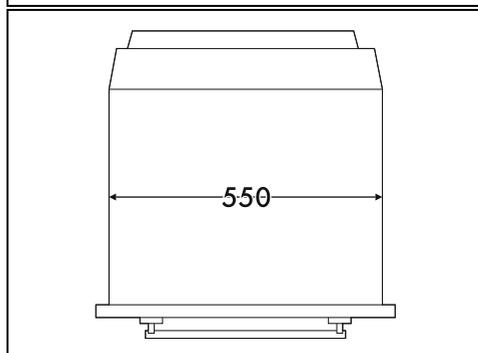
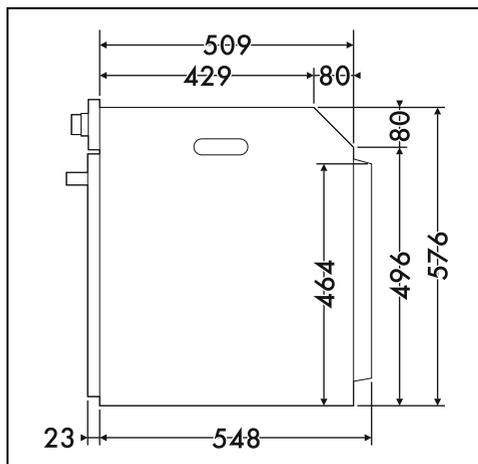
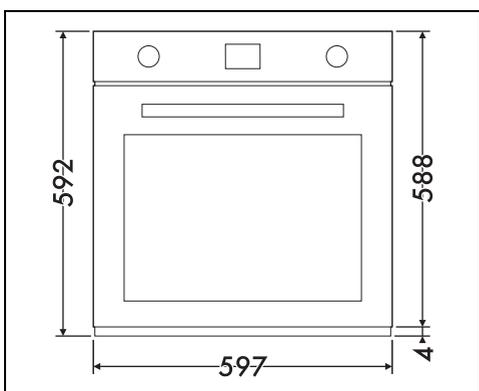


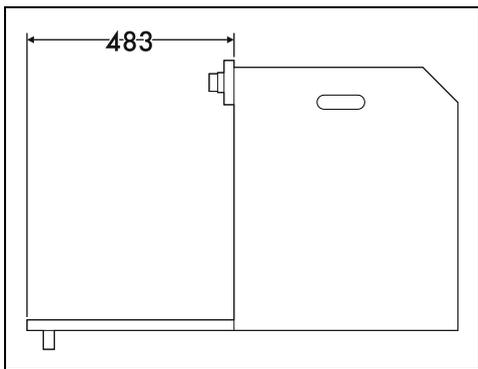
Bevestigingsbussen



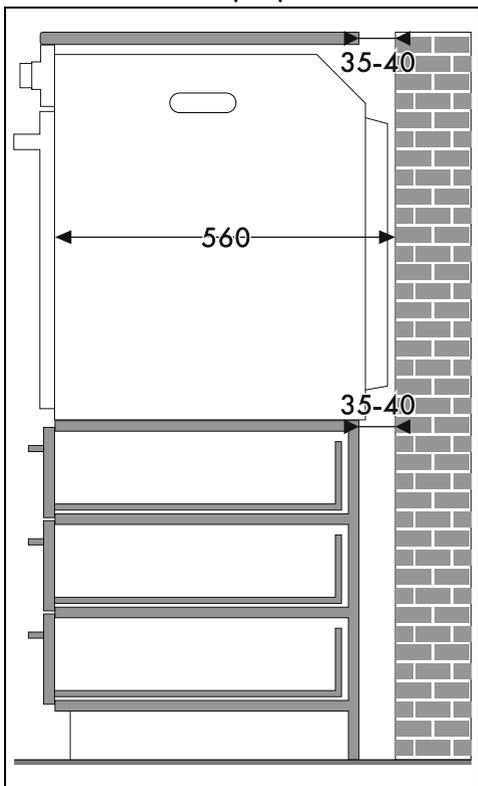
1. Verwijder de doppen van de draagpotten aan de voorzijde van het apparaat.
2. Plaats het apparaat in het meubel.
3. Bevestig het apparaat aan het meubel met de schroeven.
4. Sluit de bevestigingsbussen af met de eerder verwijderde doppen.

Afmetingen van het apparaat (mm)

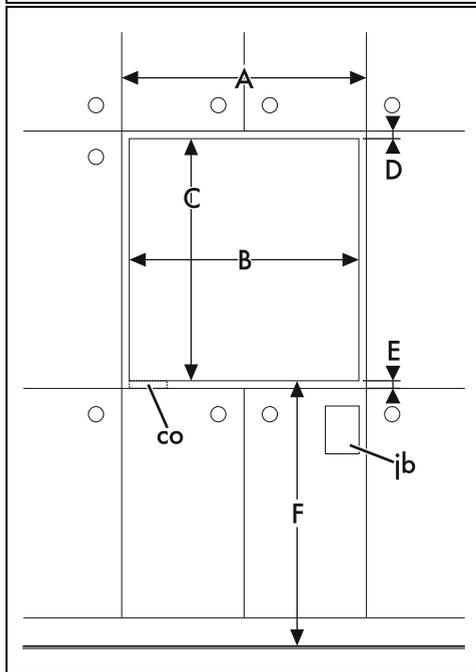
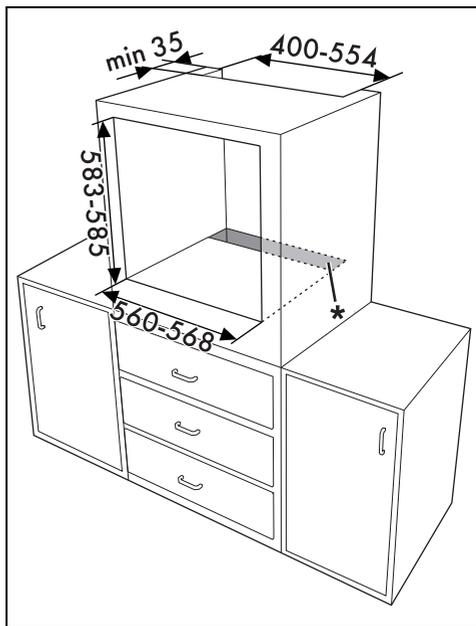




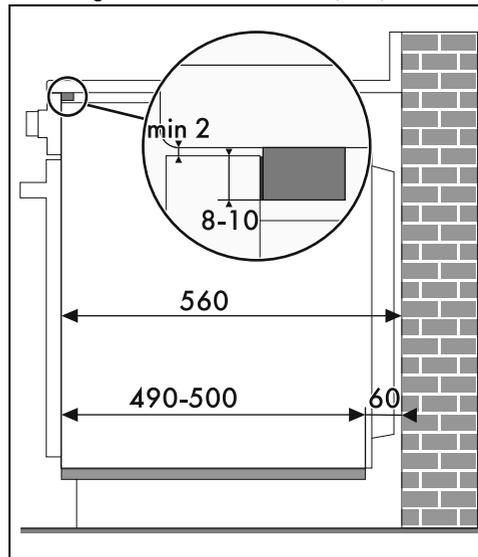
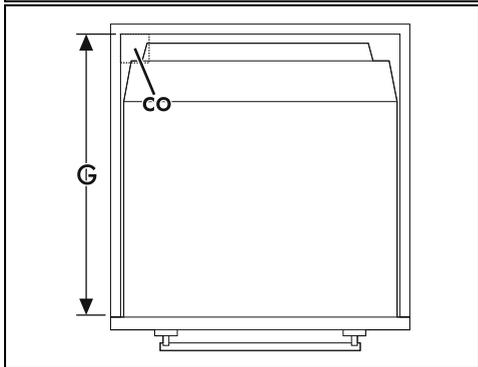
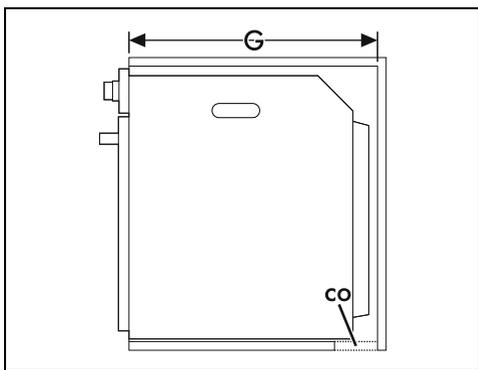
Inbouw in een kolom (mm)



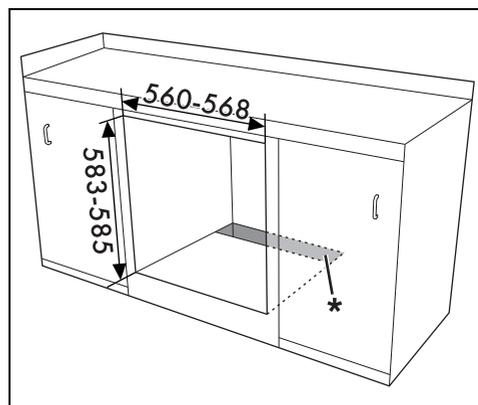
* Ga na of het bovenste/achterste deel van het meubel voorzien is van een opening van ongeveer 35-40 mm diep.



Plaatsing onder een werkblad (mm)



Als het apparaat onder een werkblad moet worden ingebouwd, moet een houten lat geïnstalleerd worden om het gebruik van de zelfklevende pakking die aan de achterkant van het frontpaneel aangebracht is te waarborgen, om de eventuele infiltratie van water of andere vloeistoffen te vermijden.



* Ga na of het onderste/achterste deel van het meubel voorzien is van een opening van ongeveer 60 mm diep.

A min. 603 mm

B 560 - 568 mm

C 583 - 585 mm

D 9 - 11 mm

E min. 5 mm

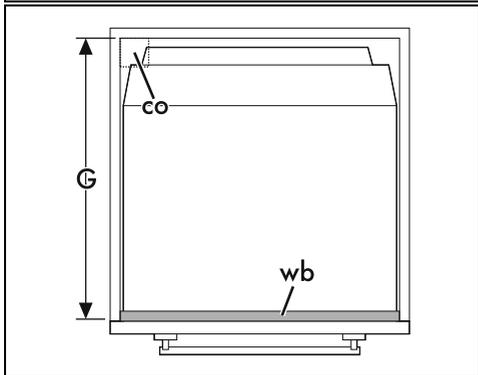
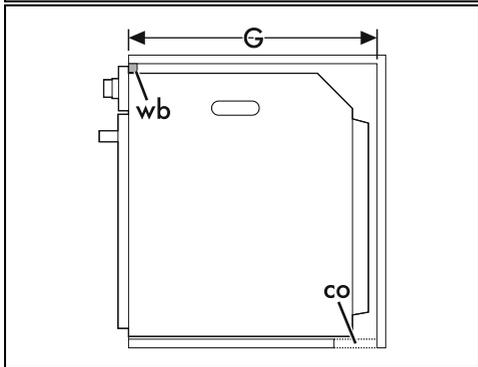
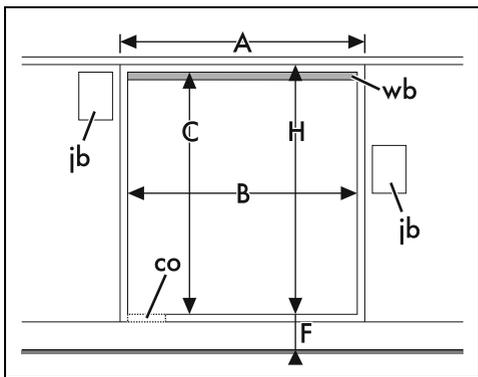
F 121 - 1105 mm

G min. 560 mm

H min. 594 mm

co Uitsnede voor de voedingskabel (min. 6 cm²)

jb Elektrische aansluitkast



A min. 603 mm

B 560 - 568 mm

C 583 - 585 mm

D 9 - 11 mm

E min. 5 mm

F 121 - 1105 mm

G min. 560 mm

H min. 594 mm

co Uitsnede voor de voedingskabel (min. 6 cm²)

ib Elektrische aansluitkast

wb Houten lat (aanbevolen)

UN