

Sommario

1 Avvertenze	4
1.1 Avvertenze generali di sicurezza	4
1.2 Scopo dell'apparecchio	9
1.3 Responsabilità del produttore	9
1.4 Questo manuale d'uso	9
1.5 Targhetta di identificazione	9
1.6 Smaltimento	9
1.7 Come leggere il manuale d'uso	10
2 Descrizione	11
2.1 Descrizione generale	11
2.2 Piano cottura	12
2.3 Pannello comandi	12
2.4 Altre parti	13
2.5 Accessori disponibili	13
3 Uso	15
3.1 Avvertenze	15
3.2 Primo utilizzo	16
3.3 Uso degli accessori	17
3.4 Uso del piano	18
3.5 Uso del forno	19
3.6 Consigli per la cottura	27
3.7 Funzioni speciali	28
3.8 Programmi automatici	31
3.9 Menù secondario	35
3.10 Uso del vano ripostiglio	38
4 Pulizia e manutenzione	39
4.1 Avvertenze	39
4.2 Pulizia dell'apparecchio	39
4.3 Smontaggio della porta	40
4.4 Pulizia dei vetri porta	41
4.5 Vapor Clean (solo su alcuni modelli)	44
4.6 Pirolisi (solo su alcuni modelli)	46
4.7 Manutenzione straordinaria	48
5 Installazione	52
5.1 Collegamento gas	52
5.2 Adattamento ai diversi tipi di gas	57
5.3 Posizionamento	62
5.4 Collegamento elettrico	69
5.5 Per l'installatore	71

Consigliamo di leggere attentamente questo manuale, che riporta tutte le indicazioni per mantenere inalterate le qualità estetiche e funzionali dell'apparecchio acquistato. Per ulteriori informazioni sul prodotto: www.smeg.com



Avvertenze

1 Avvertenze

1.1 Avvertenze generali di sicurezza

Danni alle persone

- Questo apparecchio e le sue parti accessibili diventano molto calde durante l'uso. Non toccare gli elementi riscaldanti durante l'uso.
- Proteggere le mani tramite guanti termici durante la movimentazione dei cibi all'interno del vano cottura.
- Non tentare mai di spegnere una fiamma/incendio con acqua: spegnere l'apparecchio e coprire la fiamma con un coperchio o con una coperta ignifuga.
- L'uso di questo apparecchio è consentito ai bambini a partire dagli 8 anni di età e alle persone con ridotte capacità fisiche, sensoriali o mentali oppure con mancata esperienza e conoscenza, supervisionati o istruiti da persone adulte e responsabili per la loro sicurezza.
- I bambini non devono giocare con l'apparecchio.
- Tenere lontani i bambini inferiori agli 8 anni se non continuamente sorvegliati.
- Non permettere ai bambini inferiori di 8 anni di avvicinarsi all'apparecchio durante il funzionamento.
- Le operazioni di pulizia e manutenzione non devono essere effettuate dai bambini senza sorveglianza.
- Assicurarsi che le corone spartifiamma siano posizionate correttamente nelle proprie sedi con i rispettivi cappellotti.
- Prestare la massima attenzione al rapido riscaldamento delle zone di cottura. Evitare che le pentole vengano riscaldate a vuoto. Pericolo di surriscaldamento.
- I grassi e gli oli possono prendere fuoco se si surriscaldano. Non allontanarsi durante la preparazione di cibi contenenti oli o grassi. In caso gli oli o i grassi dovessero prendere fuoco, non spegnere mai con acqua. Mettere il coperchio sulla pentola e spegnere la zona di cottura interessata.



- Il processo di cottura deve essere sempre sorvegliato. Un processo di cottura a breve termine deve essere sorvegliato continuamente.
- Durante l'uso non appoggiare oggetti metallici, come stoviglie o posate sulla superficie del piano di cottura perché potrebbero surriscaldarsi.
- Non inserire oggetti metallici appuntiti (posate o utensili) nelle feritoie.
- Non versare acqua direttamente sulle teglie molto calde.
- Mantenere la porta chiusa durante la cottura.
- In caso di intervento sugli alimenti o al termine della cottura, aprire la porta di 5 centimetri per alcuni secondi, far uscire il vapore, poi aprire completamente la porta.
- Non aprire il vano ripostiglio (se presente) quando il forno è acceso ed ancora caldo.
- Gli oggetti all'interno del vano ripostiglio potrebbero essere molto caldi dopo l'utilizzo del forno.
- Non utilizzare o conservare materiali infiammabili nel vano ripostiglio (se presente) o in prossimità dell'apparecchio.
- Non utilizzare bombolette spray in prossimità di questo apparecchio mentre è in funzione.
- Spegnerne l'apparecchio dopo l'uso.
- Non modificare l'apparecchio.
- Prima di ogni intervento sull'apparecchio (installazione, manutenzione, posizionamento o spostamento), munirsi sempre di dispositivi di protezione individuale.
- Prima di ogni intervento sull'apparecchio, disattivare l'alimentazione elettrica generale.
- Far eseguire l'installazione e gli interventi di assistenza da personale qualificato nel rispetto delle norme vigenti.
- Non tentare mai di riparare l'apparecchio da soli o senza l'intervento di un tecnico qualificato.
- Non tirare mai il cavo per staccare la spina.
- Se il cavo di alimentazione elettrica è danneggiato, contattare subito il servizio di assistenza tecnica che provvederà a sostituire il cavo.



Avvertenze

Danni all'apparecchio

- Sulle parti in vetro non utilizzare detergenti abrasivi o corrosivi (es. prodotti in polvere, smacchiatori e spugnette metalliche).
- Utilizzare eventualmente utensili in legno o plastica.
- Griglie e teglie devono essere inserite nelle guide laterali fino ad arresto completo. I blocchi meccanici di sicurezza che impediscono la loro estrazione devono essere rivolti verso il basso e verso il retro del vano cottura.
- Non sedersi sull'apparecchio.
- Non utilizzare getti di vapore per pulire l'apparecchio.
- Non ostruire le aperture, le fessure di ventilazione e di smaltimento del calore.
- Non lasciare l'apparecchio incustodito durante le cotture che possono liberare grassi ed oli che surriscaldandosi potrebbero infiammarsi. Prestare la massima attenzione
- Non lasciare oggetti sulle superfici di cottura.
- Non usare in nessun caso l'apparecchio per riscaldare l'ambiente.
- Non vaporizzare prodotti spray nelle vicinanze del forno.
- Non usare stoviglie o contenitori di plastica per la cottura del cibo.
- Non introdurre nel vano cottura scatolame o contenitori chiusi.
- Rimuovere dal vano cottura tutte le teglie e le griglie non utilizzate durante la cottura.
- Non ricoprire il fondo del vano cottura tramite fogli di alluminio o fogli di stagnola.
- Non appoggiare pentole o teglie direttamente sul fondo del vano cottura.
- Qualora si volesse utilizzare della carta forno, posizionarla in modo che non interferisca con la circolazione di aria calda all'interno del forno.
- Non utilizzare la porta aperta per appoggiare pentole o teglie direttamente sul vetro interno.
- I recipienti o le bisticchiere devono essere posizionati all'interno del perimetro del piano di cottura.
- Tutti i recipienti devono avere il fondo piatto e regolare.



- In caso di traboccamento o traboccamento rimuovere il liquido in eccesso dal piano cottura.
- Non rovesciare sul piano cottura sostanze acide come succo di limone o aceto.
- Non posizionare pentole o padelle vuote sulle zone di cottura accese.
- Non utilizzare getti di vapore per pulire l'apparecchio.
- Non utilizzare materiali ruvidi, abrasivi o raschietti metallici affilati.
- Sulle parti in acciaio o trattate superficialmente con finiture metalliche (ad es. anodizzazioni, nichelature, cromature) non utilizzare prodotti per la pulizia contenenti cloro, ammoniaca o candeggina.
- Sulle parti in vetro non utilizzare detergenti abrasivi o corrosivi (es. prodotti in polvere, smacchiatori e spugnette metalliche).
- Non lavare in lavastoviglie i componenti rimovibili come le griglie del piano, le corone spartifiamma e i cappellotti.
- Non usare la porta aperta come leva per posizionare l'apparecchio nel mobile.
- Non esercitare pressioni eccessive sulla porta aperta.
- Non usare la maniglia per sollevare o spostare questo apparecchio.
- Non nebulizzare prodotti detergenti direttamente sulla porta, potrebbero insinuarsi in spazi difficilmente accessibili da essere risciacquati e, con il passare del tempo, potrebbero reagire con pannelli verniciati o acciaio.

Installazione

- Questo apparecchio **non deve essere installato** su barche o su roulotte.
- L'apparecchio non deve essere installato su di un piedistallo.
- Posizionare l'apparecchio nel mobile con l'aiuto di una seconda persona.
- Per evitare possibili surriscaldamenti l'apparecchio non deve essere installato dietro ad una porta decorativa o ad un pannello.
- Far eseguire il collegamento gas a personale tecnico abilitato.
- La messa in opera con tubo flessibile dovrà essere effettuata in



Avvertenze

modo che la lunghezza della tubatura non superi 2 metri di estensione massima per i tubi flessibili in acciaio e 1,5 metri per i tubi in gomma.

- I tubi non devono venire a contatto con parti mobili e non devono essere schiacciati.
- Dove richiesto, utilizzare un regolatore di pressione conforme alla norma vigente.
- Dopo ogni intervento, verificare che la coppia di serraggio delle connessioni gas sia compresa tra 10 Nm e 15 Nm.
- Ad installazione completata, verificare eventuali perdite con una soluzione saponosa, mai con una fiamma.
- Far eseguire il collegamento elettrico a personale tecnico abilitato.
- È obbligatorio il collegamento di terra secondo le modalità previste dalle norme di sicurezza dell'impianto elettrico.
- Utilizzare cavi resistenti alla temperatura di almeno 90 °C.
- La coppia di serraggio delle viti dei conduttori di alimentazione della morsettiera dev'essere pari a 1,5-2 Nm.
- Questo apparecchio può essere utilizzato fino ad un'altezza massima di 2000 metri sopra il livello del mare.



Per questo apparecchio

- Prima di sostituire la lampada, assicurarsi che l'apparecchio sia spento.
- Non appoggiarsi o sedersi sulla porta aperta.
- Controllare che non rimangano incastrati oggetti nelle porte.

1.2 Scopo dell'apparecchio

- Questo apparecchio è destinato alla cottura di alimenti in ambiente domestico. Ogni altro uso è improprio.
- L'apparecchio non è concepito per funzionare con temporizzatori esterni o con sistemi di comando a distanza.

1.3 Responsabilità del produttore

Il costruttore declina ogni responsabilità per danni subiti da persone e cose causati da:

- uso dell'apparecchio diverso da quello previsto;
- inosservanza delle prescrizioni del manuale d'uso;
- manomissione anche di una singola parte dell'apparecchio;
- utilizzo di ricambi non originali.

1.4 Questo manuale d'uso

Questo manuale d'uso costituisce parte integrante dell'apparecchio e deve essere conservato integro e a portata di mano dell'utente per tutto il ciclo di vita dell'apparecchio.

Prima di usare l'apparecchio leggere attentamente questo manuale d'uso.

1.5 Targhetta di identificazione

La targhetta di identificazione riporta i dati tecnici, il numero di matricola e la marcatura. La targhetta di identificazione non deve mai essere rimossa.

1.6 Smaltimento



Questo apparecchio deve essere smaltito separatamente dagli altri rifiuti (direttive 2002/95/CE, 2002/96/CE, 2003/108/CE). Questo apparecchio non contiene sostanze in quantità tali da essere ritenute pericolose per la salute e l'ambiente, in conformità alle attuali direttive europee.

Per smaltire l'apparecchio:

- Tagliare il cavo di alimentazione elettrica e rimuovere il cavo assieme alla spina.



Tensione elettrica Pericolo di folgorazione

- Disattivare l'alimentazione elettrica generale.
- Staccare il cavo di alimentazione elettrica dall'impianto elettrico.



Avvertenze

- Conferire l'apparecchio agli idonei centri di raccolta differenziata dei rifiuti elettrici ed elettronici, oppure riconsegnare l'apparecchio al rivenditore al momento dell'acquisto di una apparecchiatura equivalente, in ragione di uno ad uno.

Si precisa che per l'imballaggio dell'apparecchio vengono utilizzati materiali non inquinanti e riciclabili.

- Conferire i materiali dell'imballaggio agli idonei centri di raccolta differenziata.



Imballi di plastica Pericolo di soffocamento

- Non lasciare incustodito l'imballaggio o parti di esso.
- Non permettere che bambini giochino con i sacchetti di plastica dell'imballaggio.

1.7 Come leggere il manuale d'uso

Questo manuale d'uso utilizza le seguenti convenzioni di lettura:

Avvertenze



Informazioni generali su questo manuale d'uso, di sicurezza e per lo smaltimento finale.

Descrizione



Descrizione dell'apparecchio e degli accessori.

Uso



Informazioni sull'uso dell'apparecchio e degli accessori, consigli di cottura.

Pulizia e manutenzione



Informazioni per la corretta pulizia e manutenzione dell'apparecchio.

Installazione



Informazioni per il tecnico qualificato: installazione, messa in servizio e collaudo.



Avvertenza di sicurezza



Informazione



Suggerimento

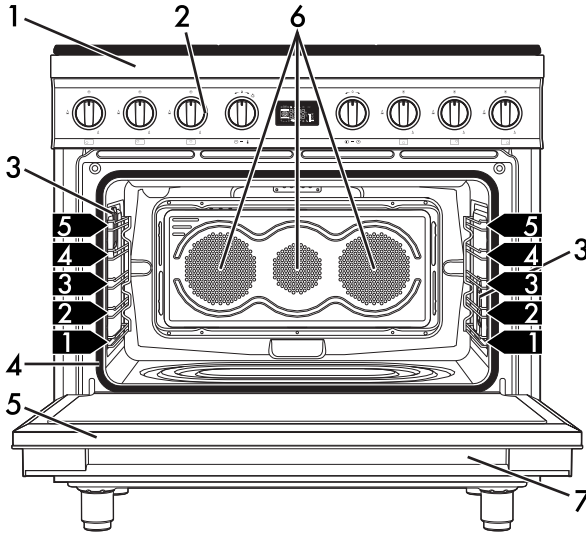
1. Sequenza di istruzioni d'uso.

- Istruzione d'uso singola.



2 Descrizione

2.1 Descrizione generale



- 1 Piano cottura
- 2 Pannello comandi
- 3 Lampada
- 4 Guarnizione

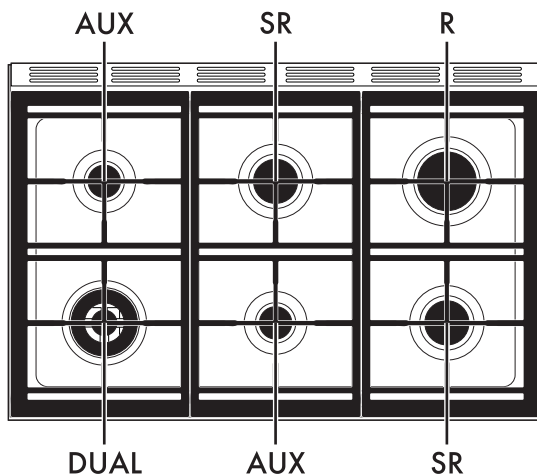
- 5 Porta
- 6 Ventola
- 7 Vano ripostiglio

1,2,3 ▶ Telai supporto griglie/teglie



Descrizione

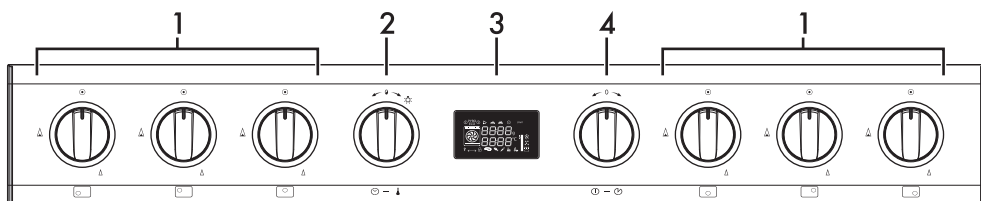
2.2 Piano cottura



AUX = Ausiliario
SR = Semi rapido




R = Rapido
DUAL = Ultra rapido


2.3 Pannello comandi



1 Manopole bruciatori del piano

Utili per accendere e regolare i bruciatori del piano.

Premere e ruotare le manopole in senso antiorario sul valore  per accendere i bruciatori corrispondenti. Ruotare le manopole sulla zona compresa fra il massimo  e il minimo  per regolare la fiamma.

Riportare le manopole sulla posizione  per spegnere i bruciatori.

2 Manopola temperatura

Tramite questa manopola è possibile, selezionare la temperatura di cottura, la durata, impostare cotture programmate, l'ora corrente e accendere o spegnere la lampada all'interno del vano cottura.



3 Display

Visualizza l'ora corrente, la funzione e la temperatura di cottura selezionate e l'eventuale tempo assegnato.

4 Manopola funzioni

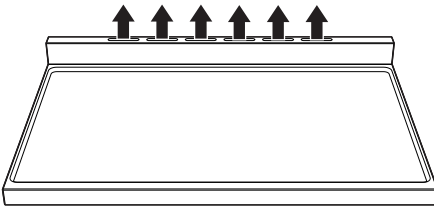
Tramite questa manopola è possibile accendere/spengere l'apparecchio e selezionare la funzione di cottura.

2.4 Altre parti

Ventola di raffreddamento

La ventola provvede a raffreddare i forni ed entra in funzione durante la cottura.





Il funzionamento della ventola provoca un normale flusso d'aria che esce dalla parte posteriore dell'apparecchio e che può continuare per un breve periodo anche dopo lo spegnimento dell'apparecchio.



Non ostruire le aperture, le fessure di ventilazione e di smaltimento del calore.

Illuminazione interna

L'illuminazione interna dell'apparecchio entra in funzione:

- quando la porta viene aperta;
- quando viene selezionata una funzione qualsiasi, ad esclusione delle funzioni  e  (modelli multifunzione) e delle funzioni  e  (modelli pirolitici);
- Quando la manopola temperatura viene ruotata brevemente a destra (attivazione e disattivazione manuale).



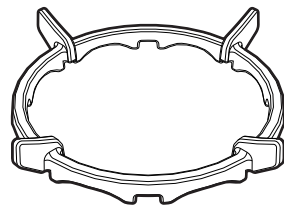
Quando la porta è aperta, non è possibile spegnere l'illuminazione interna.

Ripiani di posizionamento

L'apparecchio dispone di ripiani per il posizionamento di teglie e griglie a diverse altezze. Le altezze d'inserimento sono da intendersi dal basso verso l'alto (vedi 2.1 Descrizione generale).

2.5 Accessori disponibili

Griglia di riduzione Wok

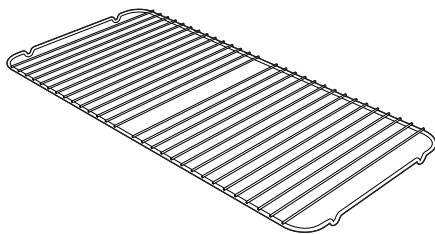


Utile per l'utilizzo di recipienti Wok.



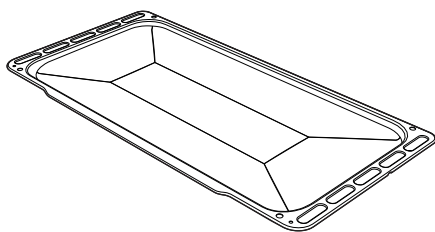
Descrizione

Griglia per teglia



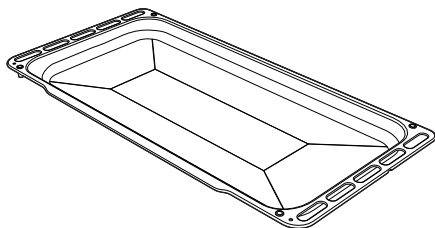
Da appoggiare sopra alla teglia forno, utile per la cottura di alimenti che possono sgocciolare.

Teglia forno



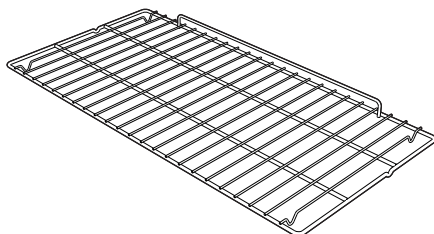
Utile per la raccolta dei grassi provenienti da alimenti appoggiati sulla griglia sovrastante.

Teglia profonda



Utile per la raccolta dei grassi provenienti da alimenti appoggiati sulla griglia sovrastante e per la cottura di torte, pizze e dolci da forno.

Griglia



Utile per il supporto di recipienti con alimenti in cottura.

i Su alcuni modelli non tutti gli accessori sono presenti.

i Gli accessori che possono venire a contatto con gli alimenti, sono costruiti con materiali conformi a quanto prescritto dalle leggi in vigore.

i Gli accessori in dotazione o opzionali possono essere richiesti presso i centri assistenza autorizzati. Utilizzare solo accessori originali del costruttore.



3 Uso

3.1 Avvertenze



Temperatura elevata all'interno dei forni durante l'uso
Pericolo di ustioni

- Mantenere la porta chiusa durante la cottura.
- Proteggere le mani tramite guanti termici durante la movimentazione dei cibi all'interno del vano cottura
- Non toccare gli elementi riscaldanti all'interno dell'apparecchio.
- Non versare acqua direttamente sulle teglie molto calde.
- Non permettere ai bambini inferiori di 8 anni di avvicinarsi all'apparecchio durante il funzionamento.
- In caso di intervento sugli alimenti o al termine della cottura, aprire la porta di 5 centimetri per alcuni secondi, far uscire il vapore, poi aprire completamente la porta.



Uso non corretto
Pericolo di ustioni

- Assicurarsi che le corone spartifiamma siano posizionate correttamente nelle proprie sedi con i rispettivi cappellotti.
- Grassi e oli surriscaldandosi possono infiammarsi. Prestare la massima attenzione.



Uso non corretto
Rischio di danni alle superfici

- Non ricoprire il fondo del vano cottura tramite fogli di alluminio o fogli di stagnola.
- Qualora si volesse utilizzare della carta forno, posizionarla in modo che non interferisca con la circolazione di aria calda all'interno del vano cottura.
- Non appoggiare pentole o teglie direttamente sul fondo del vano cottura.
- Non utilizzare la porta aperta per appoggiare pentole o teglie direttamente sul vetro interno.
- Non versare acqua direttamente sulle teglie molto calde.
- I recipienti o le bisticchiere devono essere posizionati all'interno del perimetro del piano di cottura.
- Tutti i recipienti devono avere il fondo piatto e regolare.
- In caso di tracimazione o traboccamento rimuovere il liquido in eccesso dal piano cottura.



Temperatura elevata all'interno del vano ripostiglio
Pericolo di ustioni

- Non aprire il vano ripostiglio quando l'apparecchio è acceso ed ancora caldo.
- Gli oggetti all'interno del vano ripostiglio potrebbero essere molto caldi dopo l'utilizzo dell'apparecchio.



Temperatura elevata all'interno del vano ripostiglio durante l'uso Pericolo di incendio o scoppio

- Non vaporizzare prodotti spray nelle vicinanze dell'apparecchio.
- Non usare o lasciare materiali infiammabili nelle vicinanze dell'apparecchio o del vano ripostiglio.
- Non usare stoviglie o contenitori di plastica per la cottura del cibo.
- Non introdurre nel vano cottura scatolame o contenitori chiusi.
- Non lasciare l'apparecchio incustodito durante cotture che possono liberare grassi od oli.
- Rimuovere dal vano cottura tutte le teglie e le griglie non utilizzate durante la cottura.

La fuoriuscita di gas può provocare un'esplosione.

In caso di odore di gas o della presenza di guasti dell'impianto a gas:

- Chiudere immediatamente l'alimentazione del gas o chiudere la valvola della bombola del gas.
- Spegnere immediatamente tutte le fiamme libere e le sigarette.
- Non accendere interruttori di corrente o apparecchi e non estrarre alcuna spina di corrente. Non utilizzare telefoni o cellulari all'interno dell'edificio.
- Aprire le finestre e aerare la stanza.
- Chiamare il servizio di assistenza o l'ente fornitore di gas.

Funzionamento anomalo

Una qualunque delle seguenti condizioni è da considerarsi un funzionamento anomalo e necessita una richiesta di intervento:

- Ingiallimento della piastra del bruciatore.
- Danneggiamento degli utensili da cucina.
- Accensione scorretta dei bruciatori.
- Difficoltà dei bruciatori a rimanere accesi.
- Spegnimento dei bruciatori durante il funzionamento.
- Rubinetti del gas difficili da ruotare.

Nel caso in cui l'apparecchio non funzioni correttamente, contattare il Centro di Assistenza Autorizzato della propria zona.

3.2 Primo utilizzo

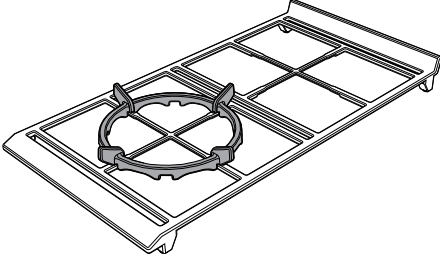
1. Rimuovere eventuali pellicole protettive all'esterno o all'interno dell'apparecchio e dagli accessori.
2. Rimuovere eventuali etichette (ad eccezione della targhetta con i dati tecnici) da accessori e dai vani cottura.
3. Rimuovere e lavare tutti gli accessori dall'apparecchio (vedi 4 Pulizia e manutenzione).
4. Riscaldare l'apparecchio a vuoto alla massima temperatura per rimuovere eventuali residui di fabbricazione.



3.3 Uso degli accessori

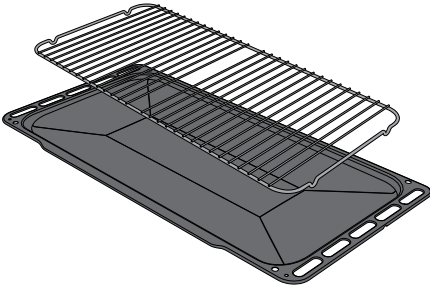
Griglie di riduzione

Le griglie di riduzione vanno appoggiate alle griglie del piano. Assicurarsi che siano posizionate correttamente.



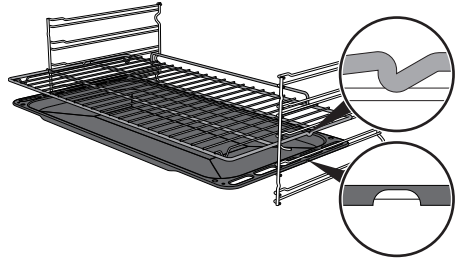
Griglia per teglia

La griglia per teglia va inserita all'interno della teglia. In questo modo è possibile raccogliere il grasso separatamente dal cibo in cottura.



Griglie e teglie

Griglie e teglie devono essere inserite nelle guide laterali fino al punto di arresto. I blocchi meccanici di sicurezza che impediscono l'estrazione accidentale della griglia devono essere rivolti verso il basso e verso la parte posteriore del vano cottura.



Inserire le griglie e le teglie delicatamente nel vano cottura fino al loro arresto.




Pulire le teglie prima di utilizzarle la prima volta per rimuovere eventuali residui di fabbricazione.



3.4 Uso del piano


Tutti i comandi e i controlli dell'apparecchio sono riuniti sul pannello frontale. In corrispondenza di ogni manopola è indicato il bruciatore associato.

L'apparecchio è dotato di un dispositivo di accensione elettronica. È sufficiente premere e ruotare in senso antiorario la manopola sul simbolo di fiamma massima, fino ad accensione avvenuta. Se il bruciatore non si accende nei primi 15

secondi, portare la manopola su  e non tentare la riaccensione per 60 secondi. Ad accensione avvenuta, mantenere premuta la manopola per qualche secondo per consentire alla termocoppia di riscaldarsi.

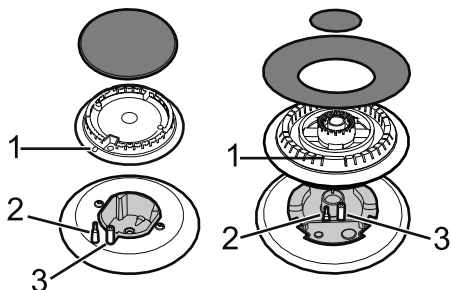
Può accadere che il bruciatore si spenga al momento del rilascio della manopola: significa che la termocoppia non si è riscaldata a sufficienza. Attendere qualche istante e ripetere l'operazione. Mantenere premuta la manopola più a lungo.



In caso di spegnimento accidentale, un dispositivo di sicurezza provvede a bloccare l'uscita del gas, anche a rubinetto aperto. Riportare la manopola su  e non tentare la riaccensione per 60 secondi.

Corretta posizione delle corone spartifiamma e dei cappellotti

Prima di accendere i bruciatori del piano assicurarsi che le corone spartifiamma siano posizionate nelle proprie sedi con i rispettivi cappellotti. Fare attenzione che i fori degli spartifiamma **1** corrispondano con le termocoppie **2** e le candelette **3**.



Consigli pratici per l'uso del piano

Per un rendimento ottimale dei bruciatori e un consumo minimo di gas, occorre usare recipienti provvisti di coperchio e proporzionati al bruciatore, onde evitare che la fiamma vada a lambirne i lati. Al momento dell'ebollizione ridurre la fiamma quanto basta a impedire la tracimazione del liquido.



Diametri dei recipienti:

- AUX: 12 - 14 cm.
- SR: 16 - 24 cm.
- R: 18 - 26 cm.
- DUAL: 18 - 28 cm.

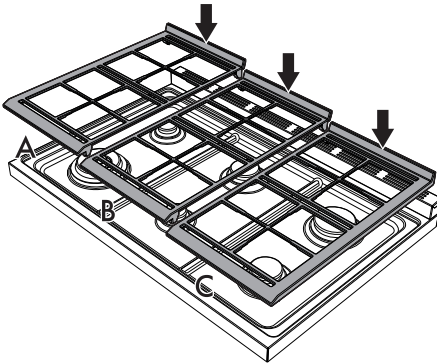


Corretta posizione delle griglie del piano

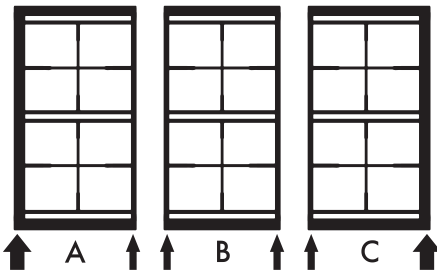
Prima di accendere i bruciatori del piano assicurarsi che le griglie siano posizionate correttamente sul piano cottura.

Tenere in considerazione che:

- Ogni griglia ha la propria posizione sul piano cottura.
- La parte rialzata deve essere sempre rivolta verso l'alzatina dell'apparecchio.

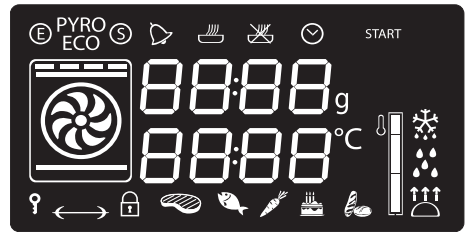


- La griglia sinistra (A) e la griglia destra (C) hanno un bordo più spesso che deve essere rivolto verso la parte laterale dell'apparecchio.
- La griglia centrale (B) ha i bordi dello stesso spessore.



3.5 Uso del forno

Display

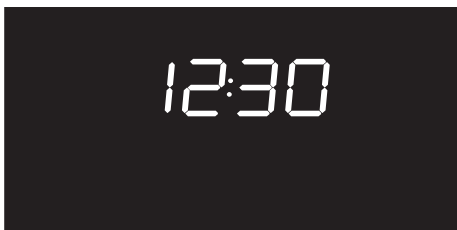


- Spia Eco Logic
- Spia Pirolisi (solo modelli pirolitici)
- Spia Show Room
- Spia timer contaminuti
- Spia cottura temporizzata
- Spia cottura programmata
- Spia orologio
- Spia blocco bambini
- Spia blocco porta (solo modelli pirolitici)
- Livello di raggiungimento temperatura

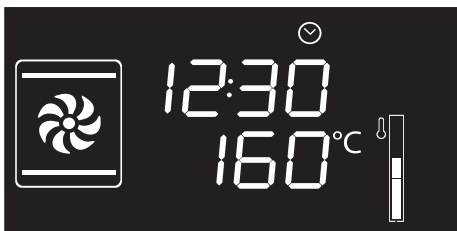


Condizioni di funzionamento






Stand-by: Quando nessuna funzione è selezionata il display mostra l'ora corrente.



ON: Quando è stata avviata una qualsiasi funzione, il display mostra i parametri impostati come temperatura, durata e raggiungimento.



Ad ogni pressione della manopola temperatura durante una funzione si avvanzerà ciclicamente nello stato dei parametri nel seguente ordine.

-  Temperatura
-  Durata timer contaminuti
-  Durata funzione
-  Durata cottura programmata (se è stata selezionata una cottura temporizzata)
-  Visualizzazione ora

In ogni stato è possibile modificare il valore ruotando la manopola temperatura a

destra o sinistra. Mantenere ruotata la manopola per avere un incremento o una diminuzione più veloce.

Regolazione dell'ora

Al primo utilizzo, o dopo un'interruzione di corrente, l'apparecchio presenta sul display la simbologia **00:00** lampeggiante. Per poter iniziare qualsiasi cottura è necessario impostare l'ora corrente.

1. Ruotare la manopola temperatura per impostare l'ora visualizzata (mantenere ruotata la manopola per avere un incremento o una diminuzione più veloce).
2. Premere la manopola temperatura.
3. Ruotare la manopola temperatura per impostare i minuti (mantenere ruotata la manopola per avere un incremento o una diminuzione più veloce).
4. Premere la manopola temperatura per terminare la regolazione.

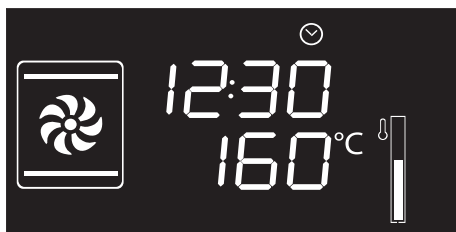


Potrebbe rendersi necessario modificare l'ora corrente, ad esempio a causa dell'ora legale-solare. Dalla posizione di stand-by mantenere ruotata la manopola temperatura a destra o sinistra fino a che il valore delle ore lampeggia.

Non è possibile modificare l'ora se l'apparecchio è nello stato di **ON**.



Funzioni di cottura



1. Premere e ruotare la manopola funzioni fino a selezionare la funzione di cottura desiderata.
2. Premere e ruotare la manopola temperatura per modificare la temperatura di cottura.
3. Premere la manopola funzioni per avviare la cottura tradizionale.



Per interrompere una funzione in qualsiasi momento, mantenere premuta la manopola funzioni per almeno 3 secondi.

Fase di preriscaldamento

La cottura è preceduta da una fase di preriscaldamento che permette all'apparecchio di raggiungere la temperatura di cottura più velocemente.

Questa fase è segnalata dal lampeggio del livello di raggiungimento.



Al termine del preriscaldamento il livello di raggiungimento rimane fisso ed interviene un segnale acustico ad indicare che i cibi possono essere introdotti nel vano cottura.



Elenco delle funzioni

ECO Eco



Questa funzione è particolarmente indicata per la cottura su singolo ripiano a bassi consumi energetici. Ideale per la cottura di carne, pesce e verdura. Non è consigliata per alimenti che richiedono lievitazione.

Per ottenere il massimo risparmio energetico e ridurre i tempi, si raccomanda di infornare gli alimenti senza preriscaldare il vano cottura.



Nella funzione ECO evitare l'apertura della porta durante la cottura.



Nella funzione ECO i tempi di cottura (e di un eventuale preriscaldamento) sono più lunghi.



Statico

Il calore, provenendo contemporaneamente dall'alto e dal basso, rende questo sistema adatto per cucinare particolari tipi di cibo. La cottura tradizionale, denominata anche statica, è adatta per cucinare un solo piatto per volta. Ideale per arrostiti di qualsiasi tipo, pane, torte ripiene, è comunque particolarmente indicata per carni grasse come oca e anatra.



Grill

Il calore derivante dalla resistenza grill consente di ottenere ottimi risultati di grigliatura soprattutto con carni di medio/piccolo spessore e, in combinazione con il girarrosto (dove previsto), permette di dare a fine cottura una doratura uniforme. Ideale per salsicce, costine, bacon. Tale funzione permette di grigliare in modo uniforme grandi quantità di cibo, in particolar modo carne.



Suola

Il calore proveniente solo dal basso consente di completare la cottura dei cibi che richiedono una maggior temperatura di base, senza conseguenze sulla loro rosolatura. Ideale per torte dolci o salate, crostate e pizze.



Statico ventilato

Il funzionamento della ventola, abbinata alla cottura tradizionale, assicura cotture omogenee anche a ricette complesse. Ideale per biscotti e torte, anche cotti simultaneamente su più livelli. (Per le cotture su più livelli si consiglia di utilizzare il 2° e il 4° ripiano)



Grill ventilato

L'aria prodotta dalla ventola addolcisce la decisa onda di calore generata dal grill, consentendo una grigliatura ottimale anche per alimenti di grosso spessore. Ideale per grandi tagli di carne (ad es. stinco di maiale).



Suola ventilata

La combinazione tra la ventola e la sola resistenza inferiore consente di completare la cottura più velocemente. Questo sistema è consigliato per sterilizzare o per terminare la cottura di cibi già ben cotti in superficie, ma non internamente, che richiedono perciò un moderato calore superiore. Ideale per qualsiasi tipo di cibo.



Circolare

La combinazione tra la ventola e la resistenza circolare (incorporata nella parte posteriore del vano cottura) consente la cottura di alimenti diversi su più piani, purché necessitino delle stesse temperature e dello stesso tipo di cottura. La circolazione di aria calda assicura una istantanea ed uniforme ripartizione del calore. Sarà possibile, per esempio, cucinare contemporaneamente (su più ripiani) pesce, verdure e biscotti senza alcuna mescolanza di odori e sapori.



Turbo

La combinazione della cottura ventilata con la cottura tradizionale consente di cucinare con estrema rapidità ed efficacia alimenti diversi su più piani, senza trasmissioni di odori o sapori. Ideale per alimenti di grandi volumi che richiedono cotture intense.



Contaminuti




Questa funzione non interrompe la cottura, ma aziona soltanto la suoneria.





Il contaminuti può essere attivato sia nella fase di cottura che nello stato di stand-by dell'apparecchio.

1. Premere la manopola temperatura una volta (2 volte se già in fase di cottura). Sul display appaiono le cifre

00:00 e la spia  lampeggia.



2. Ruotare la manopola temperatura per impostare la durata (da 1 minuto fino a 4 ore). Dopo qualche secondo, la spia  smette di lampeggiare ed il conto alla rovescia ha inizio.
3. Selezionare la funzione desiderata per la cottura ed attendere che il segnale acustico avvisi l'utente che il tempo è terminato. La spia  lampeggia.

4. Per disattivare il segnale acustico premere o ruotare una delle due manopole.
5. Per selezionare un ulteriore contaminuti, ruotare la manopola temperatura.



Per rimuovere il timer contaminuti è necessario impostare a zero il valore


Cottura temporizzata

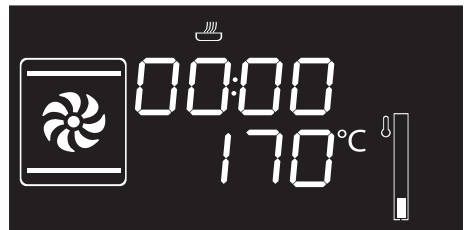


Per cottura temporizzata s'intende quella funzione che permette di iniziare una cottura e terminarla dopo un certo periodo impostato dall'utente.



L'attivazione di una cottura temporizzata annulla un eventuale timer contaminuti impostato in precedenza.

1. Dopo aver selezionato una funzione e una temperatura di cottura, premere tre volte la manopola temperatura. Sul display appaiono le cifre **00:00** e la spia  lampeggia.






Uso

2. Ruotare la manopola temperatura a destra o a sinistra per impostare la durata di cottura da 00:01 a 12:59. Mantenere ruotata la manopola per avere un incremento o una diminuzione più veloce.



3. Qualche secondo dopo aver selezionato la durata desiderata, la spia  smette di lampeggiare e la cottura temporizzata ha inizio.



Per prolungare la cottura in modalità manuale premere nuovamente la manopola temperatura. L'apparecchio riprende il suo normale funzionamento con le impostazioni di cottura precedentemente selezionate.

4. Al termine della cottura sul display viene visualizzata la dicitura **STOP** ed interviene un segnale acustico.



5. Per disattivare il segnale acustico premere o ruotare una delle due manopole oppure aprire la porta.



Per disattivare il segnale acustico e selezionare una ulteriore cottura temporizzata, ruotare la manopola temperatura a destra.





Per disattivare il segnale acustico e selezionare una diversa funzione di cottura, ruotare la manopola funzioni a destra o a sinistra.



Per spegnere l'apparecchio mantenere premuto la manopola funzioni.

Modifica dei dati impostati nella cottura temporizzata


Durante il funzionamento, è possibile modificare la durata della cottura temporizzata:

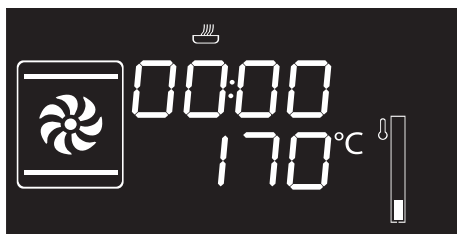
1. Quando la spia  è fissa e l'apparecchio è in fase di cottura, premere due volte la manopola temperatura. La spia  inizia a lampeggiare.
2. Ruotare la manopola temperatura a destra o a sinistra per cambiare la durata di cottura precedentemente impostata.



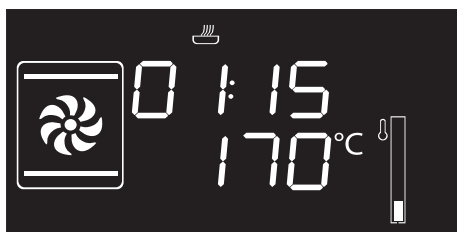
Cottura programmata




i Per cottura programmata s'intende quella funzione che permette di terminarla automaticamente ad un orario stabilito dato un tempo impostato dall'utente, con conseguente spegnimento automatico dell'apparecchio.

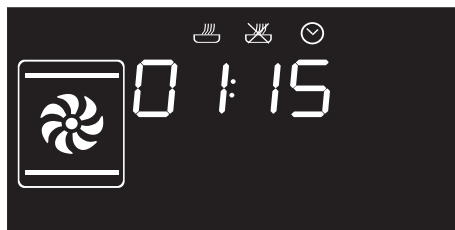
1. Dopo aver selezionato una funzione e una temperatura di cottura, premere tre volte la manopola temperatura. Sul display appaiono le cifre **00:00** e la spia  lampeggia.



2. Ruotare la manopola a destra o a sinistra per impostare la durata di cottura da 00:01 a 12:59. Mantenere ruotata la manopola per avere un incremento o una diminuzione veloce.



3. Premere la manopola temperatura una quarta volta. La spia  lampeggia. Ruotare la manopola a destra o a sinistra per impostare l'orario di fine cottura.
4. Dopo alcuni secondi le spie  e  smettono di lampeggiare. L'apparecchio rimane in attesa dell'orario di partenza programmato.



Per prolungare la cottura in modalità manuale premere nuovamente la manopola temperatura. L'apparecchio riprende il suo normale funzionamento con le impostazioni di cottura precedentemente selezionate.



Nella cottura temporizzata, l'accensione del forno viene anticipata di 10 minuti per permettere all'apparecchio di raggiungere la temperatura necessaria alla cottura (preriscaldamento).



5. Al termine della cottura sul display viene visualizzata la dicitura **Stop** ed interviene un segnale acustico.



6. Per disattivare il segnale acustico premere o ruotare una delle due manopole oppure aprire la porta.



Per spegnere l'apparecchio mantenere premuto la manopola funzioni.










Per ragioni di sicurezza, non è possibile impostare soltanto l'orario di fine cottura senza averne programmato la sua durata.

Modifica dei dati impostati nella cottura programmata



Dopo aver modificato la durata di cottura si rende necessario re-impostare l'ora di fine cottura.

Durante il funzionamento, è possibile modificare la durata della cottura programmata:

1. Quando le spie  e  sono fisse e l'apparecchio è in attesa di iniziare la cottura, premere la manopola temperatura due volte. La spia  inizia a lampeggiare.
2. Ruotare la manopola temperatura a destra o a sinistra per cambiare la durata di cottura precedentemente impostata.
3. Premere nuovamente la manopola temperatura. La spia  si spegne e la spia  inizia a lampeggiare. Sul display viene visualizzato l'orario di fine cottura.
4. Ruotare la manopola temperatura a destra o a sinistra per posticipare l'orario di fine cottura.
5. Dopo qualche secondo le spie  e  smettono di lampeggiare e la cottura programmata riprende il suo funzionamento con le nuove impostazioni.



3.6 Consigli per la cottura

Consigli generali

- Utilizzare una funzione ventilata per ottenere una cottura uniforme su più livelli.
- Aumentare le temperature non abbrevia i tempi di cottura (il cibo potrebbe risultare molto cotto all'esterno e poco cotto all'interno).
- A parità di peso, i tempi di cottura dei pezzi tagliati è minore rispetto ai tempi di cottura del pezzo intero.

Consigli per la cottura di carni

- I tempi di cottura, variano a seconda dello spessore, della qualità del cibo e dal gusto del consumatore.
- Utilizzare un termometro per carni durante la cottura di arrostiti, oppure semplicemente premere con un cucchiaino sull'arrostito. Se questo risulta sodo è pronto, diversamente deve essere cotto ancora per qualche minuto.

Consigli per le cotture con Grill

- La grigliatura di carni può essere effettuata sia a forno freddo, sia a forno preriscaldato se si desidera cambiare l'effetto della cottura.
- Nella funzione Grill ventilato, è raccomandato il preriscaldamento del vano cottura prima della grigliatura.
- Si raccomanda la disposizione del cibo al centro della griglia.

Consigli per la cottura di dolci e biscotti

- Utilizzare preferibilmente stampi scuri di metallo: aiutano ad assorbire meglio il calore.
- La temperatura e la durata di cottura dipendono dalla qualità e dalla consistenza dell'impasto.
- In caso di cotture su più livelli, posizionare gli alimenti preferibilmente sul 2° e 4° ripiano, aumentare il tempo di cottura di qualche minuto ed utilizzare solamente funzioni ventilate.
- Per verificare se il dolce è cotto all'interno: al termine della cottura, infilare uno stuzzicadenti nel punto più alto di esso. Se la pasta non si attacca allo stuzzicadenti, il dolce è cotto.
- Se il dolce si affloscia quando viene sfornato, nella successiva cottura diminuire la temperatura impostata di circa 10°C selezionando eventualmente un tempo maggiore di cottura.
- I tempi di cottura di meringhe e bignè variano a seconda della dimensione.

Consigli per scongelamento e lievitazione

- Posizionare gli alimenti congelati privi di confezione, in un contenitore senza coperchio sul primo ripiano del vano cottura.
- Evitare la sovrapposizione degli alimenti.



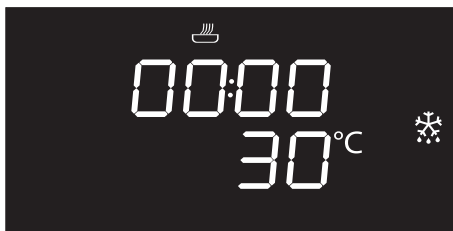
- Per scongelare la carne, utilizzare una griglia riposta sul secondo livello ed una teglia posta sul primo livello. In questo modo il cibo non resta a contatto con il liquido di scongelamento.
- Frutta e pane, se divisi in pezzi, impiegano lo stesso tempo per scongelarsi, indipendentemente dalla quantità e dal peso totali.
- Le parti più delicate possono essere coperte con una pellicola di alluminio.
- Per una buona lievitazione, posizionare sul fondo del vano cottura un contenitore contenente acqua.


Per risparmiare energia

- Arrestare la cottura qualche minuto prima del tempo normalmente impiegato. La cottura proseguirà per i restanti minuti con il calore accumulatosi internamente.
- Ridurre al minimo le aperture della porta, in modo tale da evitare dispersioni di calore.
- Mantenere costantemente pulito l'apparecchio all'interno.
- (Ove presente) Se non utilizzata, rimuovere la piastra pizza dal fondo del vano cottura.

3.7 Funzioni speciali

Scongelamento a tempo



1. Inserire la pietanza all'interno del vano cottura.
2. Premere e ruotare la manopola funzioni per selezionare la funzione scongelamento a tempo .
3. Ruotare la manopola temperatura per impostare la durata (da 1 a 99 minuti).
4. Premere la manopola temperatura per confermare la durata impostata. La scritta **START** lampeggia.
5. Premere la manopola funzioni per avviare lo scongelamento a tempo.
6. Al termine viene visualizzata la dicitura **Stop** ed interviene un segnale acustico.
7. Per disattivare il segnale acustico premere o ruotare una delle due manopole oppure aprire la porta.
8. Mantenere premuta la manopola funzioni per almeno 3 secondi per uscire dalla funzione.




Lievitazione



Nella funzione lievitazione non è possibile modificare la temperatura.



Per una buona lievitazione, posizionare sul fondo del vano cottura un contenitore contenente acqua.

1. Posizionare sul secondo livello l'impasto da lievitare.
2. Premere e ruotare la manopola funzioni per selezionare la funzione lievitazione . La scritta **START** lampeggia.
3. Premere la manopola funzioni per avviare la lievitazione.
4. Al termine viene visualizzata la dicitura **STOP** ed interviene un segnale acustico.
5. Per disattivare il segnale acustico premere o ruotare una delle due manopole oppure aprire la porta.
6. Mantenere premuta la manopola funzioni per almeno 3 secondi per uscire dalla funzione.

Sabbath



Questa funzione permette di cuocere i cibi rispettando le disposizioni nella festa del riposo della religione ebraica.



L'apparecchio in questa funzione seguirà alcuni comportamenti particolari:

- La cottura può proseguire per un tempo indefinito, non è possibile impostare nessuna temporizzazione.
- Nessun tipo di preriscaldamento verrà effettuato.
- La temperatura di cottura selezionabile varia fra 60-100 °C.
- Lampada vano cottura disattivata, qualsiasi intervento come l'apertura della porta o l'attivazione manuale tramite manopola non attiva la lampada.
- Ventola interna disattivata.
- Luce manopole e indicazioni sonore disattivate.



Dopo aver attivato la funzione Sabbath non sarà possibile modificare alcun parametro.

Ogni azione sulle manopole non produrrà nessun effetto; resterà attiva solamente la manopola funzioni per poter spegnere l'apparecchio.

1. Premere e ruotare la manopola funzioni per selezionare la funzione Sabbath


Sabb

2. Premere e ruotare la manopola temperatura per modificare la temperatura della funzione.
3. Premere la manopola temperatura per confermare la temperatura impostata. La scritta **START** lampeggia.
4. Premere la manopola funzioni per avviare la funzione Sabbath.
5. Mantenere premuta la manopola funzioni per almeno 3 secondi per uscire dalla funzione.

Scongelamento a peso



Questa funzione permette di scongelare gli alimenti in base al peso ed alla tipologia di alimenti da scongelare.

1. Inserire la pietanza all'interno del vano cottura.
2. Premere e ruotare la manopola funzioni per selezionare lo scongelamento a peso contrassegnato dalla dicitura **dE00** e dai simboli pietanze  illuminati.
3. Premere la manopola funzioni per confermare lo scongelamento a peso.
4. Ruotare la manopola funzioni per selezionare la tipologia di alimento da scongelare.



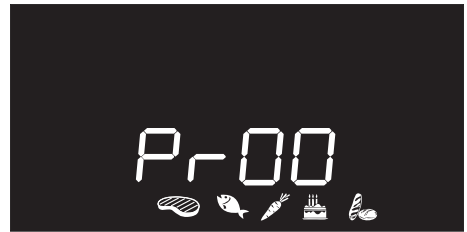
5. Ruotare la manopola temperatura per selezionare il peso (in grammi) dell'alimento da scongelare.
6. Premere la manopola funzioni per confermare i parametri impostati e iniziare lo scongelamento.
7. Al termine viene visualizzata la dicitura **Stop** ed interviene un segnale acustico.
8. Per disattivare il segnale acustico premere o ruotare una delle due manopole oppure aprire la porta.
9. Mantenere premuta la manopola funzioni per almeno 3 secondi per uscire dalla funzione.

Parametri preimpostati


dE	Tipologia	Peso (g)	Tempo (min)*
01	 Carni	500	120
02	 Pesce	300	55
03	 Frutta	300	35
04	 Pane	300	25

* I tempi di scongelamento possono variare in base alla forma ed alla dimensione dell'alimento da scongelare.

3.8 Programmi automatici



I programmi automatici di cottura sono divisi per tipologie di pietanze da cucinare.

1. Premere e ruotare la manopola funzioni per selezionare la cottura con programmi automatici contrassegnata dalla dicitura **Pr-00** e dai simboli pietanze  illuminati.
2. Premere la manopola funzioni per confermare la cottura con programmi automatici.
3. Ruotare la manopola funzioni per selezionare il programma preferito (vedi Tabella programmi automatici).
4. Ruotare la manopola temperatura per selezionare il peso (in grammi) dell'alimento da cuocere.



5. Al termine del preriscaldamento, la scritta

START lampeggia. Inserire la pietanza da cuocere e premere la manopola funzioni per avviare la cottura.

6. Al termine viene visualizzata la dicitura

Stop ed interviene un segnale acustico.

7. Per disattivare il segnale acustico premere o ruotare una delle due manopole oppure aprire la porta.

8. Mantenere premuta la manopola funzioni per almeno 3 secondi per uscire dalla funzione.



Nei programmi automatici è possibile impostare una cottura programmata.




Per interrompere una funzione in qualsiasi momento, mantenere premuta la manopola funzioni per almeno 3 secondi.





Tabella programmi automatici

 **CARNI (01 - 05)**

Pr	Sottotipo	Peso (g)	Livello	Funzione	Temperatura (°C)	Tempo (minuti)
01	Roast beef (cottura media)	1300	2		200	56
02	Arista di maiale	800	2		190	88
03	Agnello (cottura media)	2000	2		190	105
04	Vitello	1000	2		190	80
05	Pollo arrosto (intero)	1000	2		200	80

 **PESCE (06 - 07)**

Pr	Sottotipo	Peso (g)	Livello	Funzione	Temperatura (°C)	Tempo (minuti)
06	Pesce fresco (intero)	500	2		160	35
07	Pesce congelato	600	2		160	50

 **VERDURE (08 - 10)**

Pr	Sottotipo	Peso (g)	Livello	Funzione	Temperatura (°C)	Tempo (minuti)
08	Miste grigliate	500	4		250	15 + 8 ⁽¹⁾
09	Arrosto	1000	2		200	33
10	Patate arrosto	1000	2		200	30

⁽¹⁾ Per le cotture grigliate, si consiglia di cuocere gli alimenti su entrambe i lati riferendosi ai tempi indicati in tabella. Il tempo maggiore indicato si riferisce sempre al primo lato da cuocere partendo dalla pietanza cruda.



Uso



DOLCI (11 - 13)

Pr	Sottotipo	Peso (g)	Livello	Funzione	Temperatura (°C)	Tempo (minuti)
11	Biscotti	500	2		160	23
12	Muffin	500	2		160	21
13	Crostata	1000	2		170	43



PANE - PIZZA - PASTA (14 -20)

Pr	Sottotipo	Peso (g)	Livello	Funzione	Temperatura (°C)	Tempo (minuti)
14	Pane lievitato (pagnotta)	1000	2		200	27
15	Pizza in teglia	1000	2		280	12
16	Pizza su pietra	500	1 ⁽²⁾		280	7
17	Pasta al forno	2000	1		220	35
18	Lasagne	2000	1		230	40
19	Paella	500	2		190	25
20	Quiche Lorrain	1000	1		200	40

⁽²⁾ La pietra deve essere appoggiata sul fondo del vano cottura. La pizza congelata cotta su pietra non richiede tempi di cottura diversi a seconda del peso.



I tempi indicati nelle tabelle non comprendono i tempi di preriscaldamento e si riferiscono a cotture di pezzi interi. Nel caso in cui l'alimento venisse tagliato in porzioni più piccole, il tempo di cottura diminuisce.



3.9 Menù secondario

L'apparecchio è dotato di un menù secondario a scomparsa che permette all'utente di:

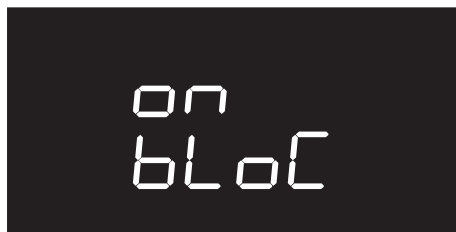
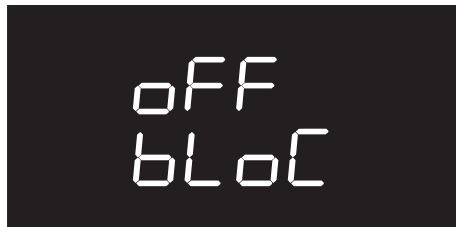
- Attivare o disattivare la Sicurezza Bambini.
- Attivare o disattivare la modalità Show Room (che disattiva tutti gli elementi riscaldanti, facendo funzionare soltanto il pannello comandi).
- Attivare o disattivare la modalità Bassa Potenza (Eco-Logic).
- Attivare o disattivare la modalità mantenimento caldo (Keep Warm).
- Attivare o disattivare la temporizzazione della lampada (Eco Light).


Con l'apparecchio nello stato di stand-by

1. Attivare la lampada interna, ruotando rapidamente la manopola temperatura.
2. Premere e mantenere premuta la manopola temperatura per almeno 5 secondi.
3. Ruotare la manopola temperatura a destra o a sinistra per cambiare lo stato dell'impostazione (ON/OFF).
4. Premere la manopola temperatura per passare alla modalità successiva.

Modalità Sicurezza Bambini

Questa modalità permette all'apparecchio di bloccare automaticamente i comandi dopo un minuto di normale funzionamento senza alcun intervento da parte dell'utente.



Nel normale funzionamento è indicata dall'accensione della spia .

Per disinserire il blocco temporaneamente durante una cottura, mantenere premuta la manopola temperatura per 5 secondi. Dopo un minuto dall'ultima impostazione il blocco ritorna attivo.



Nel caso in cui vengano variate le posizioni delle manopole, sul display verrà visualizzata per qualche secondo la dicitura

bloC.



Anche con la modalità sicurezza bambini attiva è possibile spegnere l'apparecchio istantaneamente premendo la manopola funzioni per 3 secondi.




Modalità Show Room (solo per espositori)

Questa modalità permette all'apparecchio di disattivare gli elementi riscaldanti, ma allo stesso tempo di mantenere attivo il pannello comandi.



Per utilizzare normalmente l'apparecchio è necessario impostare su **OFF** questa modalità.



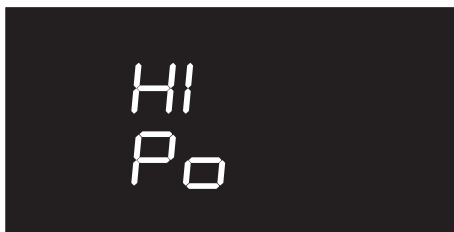
i Se la modalità è attiva sul display si accende la spia .

Modalità Bassa Potenza

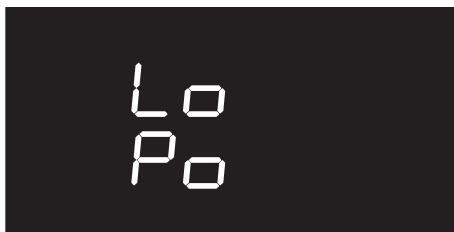
Questa modalità permette all'apparecchio di limitare la potenza utilizzata.

Indicata per utilizzare più elettrodomestici contemporaneamente.

HI: potenza normale.




LO: bassa potenza.



Attivando la modalità bassa potenza i tempi di preriscaldamento e di cottura possono prolungarsi.

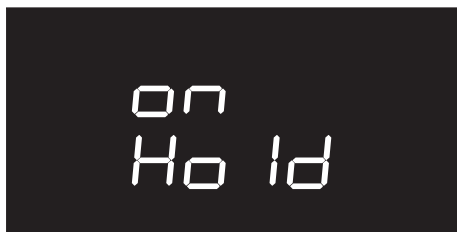


Se la modalità è attiva sul display si accende la spia .



Modalità Mantenimento caldo

Questa modalità permette all'apparecchio, al termine di una cottura in cui è stata impostata una durata (se questa non viene interrotta manualmente), di mantenere in caldo (a basse temperature) il cibo appena cotto, per un tempo di circa 1 ora.



Modalità temporizzazione lampada

Per un maggior risparmio energetico la lampada viene disattivata automaticamente dopo un minuto dall'inizio della cottura.



Per impedire all'apparecchio che disattivi la lampada automaticamente dopo un minuto impostare su OFF questa modalità.



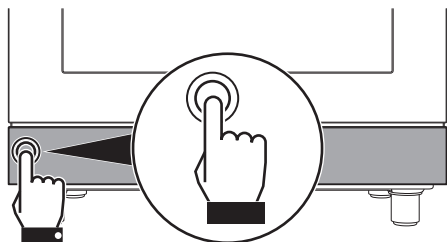
Il controllo manuale di accensione/spegnimento è sempre disponibile ruotando la manopola temperatura a destra in entrambe le impostazioni.



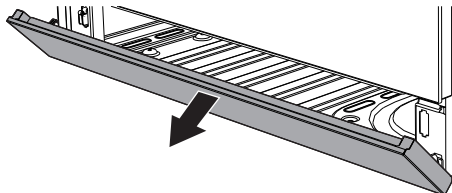
3.10 Uso del vano ripostiglio (dove presente)

Nella parte inferiore della cucina si trova il vano ripostiglio, utile per riporvi pentole o oggetti metallici necessari all'uso dell'apparecchio.

1. Per aprire il vano ripostiglio, premere leggermente sul lato sinistro della portina fino a sentire un click.



2. Rilasciare delicatamente la portina del vano ripostiglio.



3. Per richiudere il vano ripostiglio, sollevare la portina fino a sentire un click.

3.11 Uso del vano ripostiglio

Nella parte inferiore della cucina si trova il vano ripostiglio. È accessibile tirandolo verso se stessi. Può essere utilizzato per riporre pentole o oggetti metallici necessari all'uso dell'apparecchio.



4 Pulizia e manutenzione

4.1 Avvertenze



Uso non corretto
Rischio di danni alle superfici

- Non utilizzare getti di vapore per pulire l'apparecchio.
- Sulle parti in acciaio o trattate superficialmente con finiture metalliche (ad es. anodizzazioni, nichelature, cromature) non utilizzare prodotti per la pulizia contenenti cloro, ammoniaca o candeggina.
- Sulle parti in vetro non utilizzare detergenti abrasivi o corrosivi (es. prodotti in polvere, smacchiatori e spugnette metalliche).
- Non utilizzare materiali ruvidi, abrasivi o raschietti metallici affilati.
- Non lavare in lavastoviglie i componenti rimovibili come le griglie del piano, le corone spartifiamma e i cappellotti.

4.2 Pulizia dell'apparecchio



Si consiglia l'utilizzo di prodotti per la pulizia distribuiti dal costruttore.

Consigli per la pulizia del piano cottura

Per una buona conservazione delle superfici occorre pulirle regolarmente al termine di ogni utilizzo, dopo averle lasciate raffreddare.

Pulizia del piano cottura

1. Versare il detergente non abrasivo su un panno umido e passare sulla superficie.
2. Risciacquare accuratamente.
3. Asciugare con uno straccio morbido o con un panno in microfibra.

Pulizia delle griglie del piano cottura, delle corone spartifiamma e dei cappellotti

1. Estrarre gli elementi dal piano cottura.
2. Pulire in acqua tiepida e detersivo non abrasivo. Togliere con cura ogni incrostazione.
3. Asciugare accuratamente con uno straccio morbido o con un panno in microfibra.
4. Riposizionare gli elementi sul piano cottura.



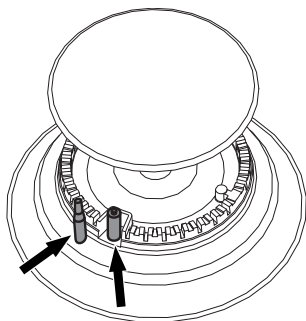
Il continuo contatto delle griglie con la fiamma può provocare nel tempo un'alterazione dello smalto in prossimità delle aree esposte al calore. Si tratta di un fenomeno del tutto naturale che non pregiudica affatto la funzionalità di questo componente.



Pulizia e manutenzione

Pulizia delle candelette e delle termocoppie

- Se necessario pulire le candelette d'accensione e le termocoppie con uno straccio umido.
- Se sono presenti residui secchi, rimuoverli con uno stecchino di legno o un ago.



Pulizia del vano cottura

Per una buona conservazione del vano cottura occorre pulirlo regolarmente dopo averlo lasciato raffreddare.

Evitare di lasciar seccare all'interno del vano cottura residui di cibo perché potrebbero rovinare lo smalto.

Prima di ogni pulizia estrarre tutte le parti rimovibili.

Per facilitare le operazioni di pulizia, si consiglia di smontare:

- la porta;
- i telai supporto griglie/teglie;
- le eventuali guide estraibili;
- la guarnizione.



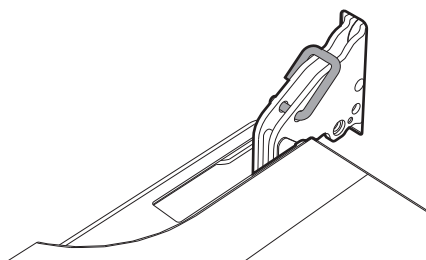
In caso di utilizzo di prodotti di pulizia specifici, si consiglia di far funzionare l'apparecchio alla massima temperatura per circa 15/20 minuti, al fine di eliminare eventuali residui.

4.3 Smontaggio della porta

Per facilitare le operazioni di pulizia è consigliabile rimuovere la porta e posizionarla su un canovaccio.

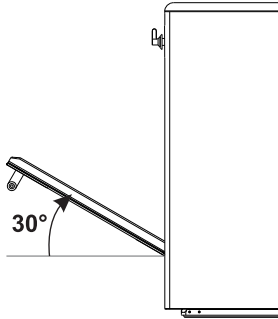
Per rimuovere la porta, procedere come segue:

1. Aprire completamente la porta e inserire due pernetti nei fori delle cerniere indicati in figura.

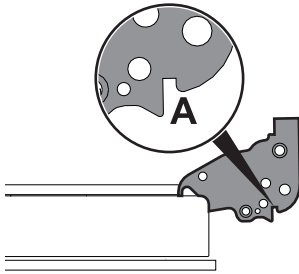




2. Afferrare la porta ai due lati con entrambe le mani, sollevarla verso l'alto formando un'angolo di circa 30° ed estrarla.



3. Per rimontare la porta inserire le cerniere nelle apposite fessure poste sul forno assicurandosi che le scanalature **A** si appoggino completamente alle fessure. Abbassare la porta verso il basso e una volta posizionata rimuovere i pernetti dai fori delle cerniere.



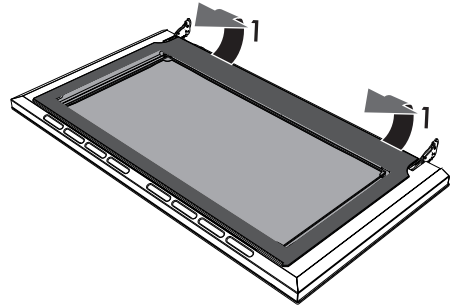
4.4 Pulizia dei vetri porta

Si consiglia di mantenere i vetri porta sempre ben puliti. Utilizzare carta assorbente da cucina. In caso di sporco persistente, lavare con una spugna umida e detergente comune.

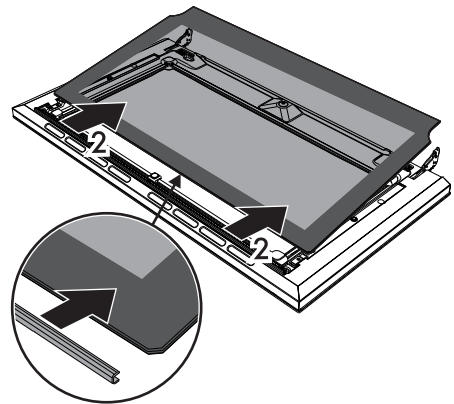
Smontaggio dei vetri interni

Per facilitare le operazioni di pulizia, i vetri interni che compongono la porta possono essere smontati.

1. Tirare delicatamente il vetro interno verso l'alto nella parte posteriore seguendo il movimento indicato dalle frecce (1).



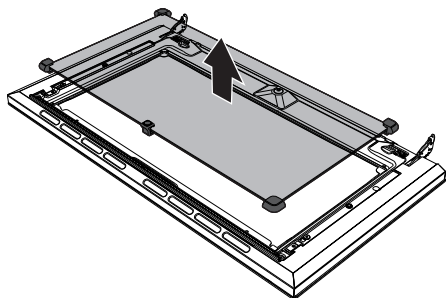
2. Sfilare il vetro interno dal listello anteriore (2) per rimuoverlo dalla porta.





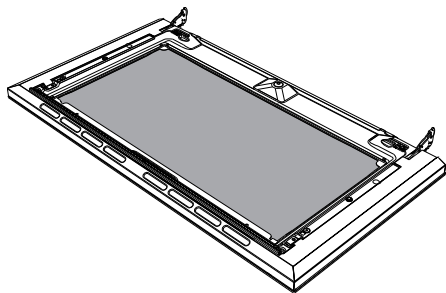
Pulizia e manutenzione

3. Rimuovere il vetro intermedio sollevandolo verso l'alto.



Nella versione pirolitica, i vetri intermedi sono 2.

4. Pulire il vetro esterno e quelli rimossi in precedenza. Utilizzare carta assorbente da cucina. In caso di sporco persistente lavare con una spugna umida e detergente neutro.



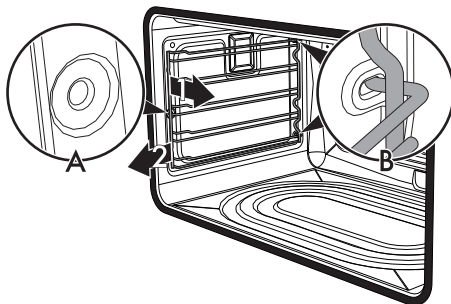
5. Al termine delle operazioni di pulizia, reinserire il vetro intermedio nell'apposito alloggiamento nella porta.
6. Per riposizionare il vetro interno, infilare la parte superiore nel listello della porta ed incastrare i 2 perni posteriori nelle loro sedi mediante una leggera pressione.

Rimozione dei telai supporto griglie/teglie

La rimozione dei telai supporto griglie/teglie permette un'ulteriore facilità di pulizia delle parti laterali.

Per rimuovere i telai supporto griglie/teglie:

- Tirare il telaio verso l'interno del vano cottura in modo da sganciarlo dall'incastro **A**, successivamente sfilarlo dalle sedi poste sul retro **B**.



- Al termine della pulizia ripetere le operazioni appena descritte per riposizionare i telai supporto griglie/teglie.



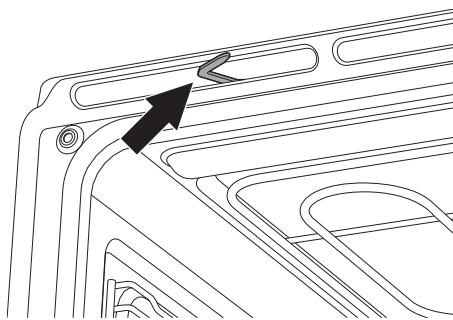
Disattivazione manuale della leva del blocco porta (solo modelli pirolitici)



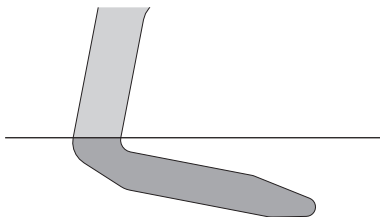
Uso non corretto
Pericolo di ustioni

- Le operazioni seguenti vanno sempre eseguite ad apparecchio freddo e spento.
- Non tentare mai di eseguire la disattivazione manuale della leva del blocco porta durante la pirolisi.

La leva del blocco porta si trova nella prima asola a sinistra sotto al pannello comandi, nella parte alta della facciata del forno.



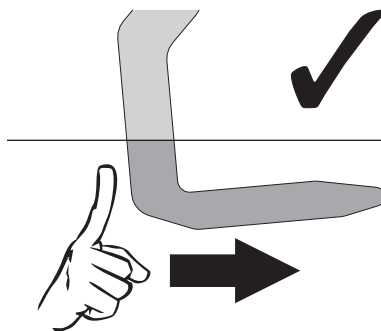
Durante le normali operazioni di pulizia, può capitare di attivare accidentalmente la leva del blocco porta.



leva del blocco porta attivata

(vista dall'alto)

1. Spostare verso destra la leva del blocco porta fino al suo arresto.

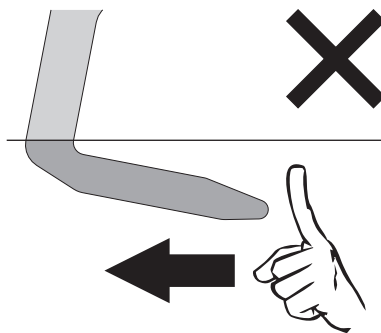


(vista dall'alto)

2. Rilasciare delicatamente la leva del blocco porta.

La molla del meccanismo provvede a riportare la leva del blocco porta in posizione disattivata.

Per evitare di danneggiare il meccanismo, non tentare mai di disattivare la leva del blocco porta spingendola con forza verso sinistra.



(vista dall'alto)



Pulizia e manutenzione

4.5 Vapor Clean (solo su alcuni modelli)



Vapor Clean è un procedimento di pulizia assistita che facilita la rimozione della sporcizia. Grazie a questo procedimento è possibile pulire l'interno del vano cottura con estrema facilità. I residui di sporco vengono ammorbiditi dal calore e dal vapore acqueo facilitando la loro successiva rimozione.



Uso non corretto Rischio di danni alle superfici

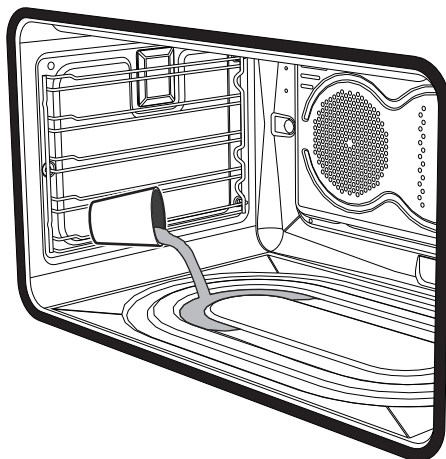
- Asportare dall'interno del vano cottura residui consistenti di cibo o traboccamenti derivanti da cotture precedenti.
- Eseguire le operazioni relative alla pulizia assistita solamente a forno freddo.

Operazioni preliminari

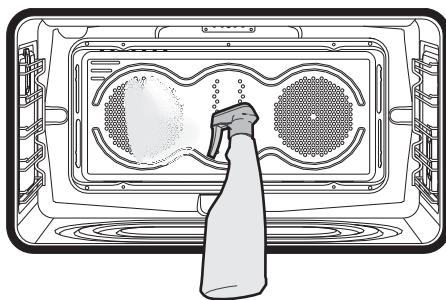
Prima di avviare la Vapor Clean:

- Rimuovere tutti gli accessori all'interno del vano cottura.
- Rimuovere i telai di supporto griglie/ teglie.
- Rimuovere le eventuali guide estraibili.
- Chiudere la porta.

- Versare circa 40cc di acqua nella teglia. Prestare attenzione a non fuoriuscire dall'incavo.



- Mediante un nebulizzatore a spruzzo, nebulizzare una soluzione di acqua e detersivo per i piatti all'interno del vano cottura. Dirigere lo spruzzo verso le pareti laterali, verso l'alto, il basso e verso il deflettore.



- Chiudere la porta.




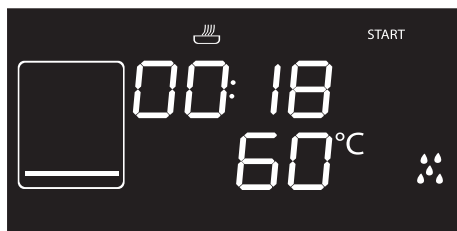
Si consiglia di effettuare al massimo 20 nebulizzazioni.



Impostazione del Vapor Clean

i Se la temperatura interna è superiore a quella prevista per il ciclo di pulizia Vapor Clean, il ciclo viene immediatamente arrestato e il display visualizzerà la dicitura **STOP**. Lasciare raffreddare l'apparecchio prima di attivare la funzione di pulizia assistita.

1. Premere e ruotare la manopola funzioni per selezionare la funzione Vapor Clean . Sul display apparirà la durata e la temperatura del ciclo di pulizia.




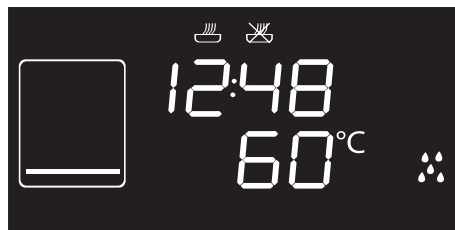
i I parametri di temperatura e tempo non sono modificabili da parte dell'utente.

2. Premere la manopola funzioni per avviare il ciclo di pulizia automatica.

Vapor Clean programmata

Come per le normali funzioni di cottura, anche per la Vapor Clean è possibile impostare un orario di fine funzione.

1. Dopo aver selezionato la funzione Vapor Clean, premere la manopola temperatura. La spia  inizia a lampeggiare. Sul display viene visualizzato l'orario di fine funzione.



2. Ruotare la manopola temperatura a destra o a sinistra per posticipare l'orario di fine cottura.
3. Premere la manopola temperatura per confermare l'orario di fine funzione.
4. Premere la manopola funzioni. L'apparecchio rimane in attesa dell'orario di partenza programmato.



Pulizia e manutenzione

Termine del ciclo di pulizia Vapor Clean

Al termine viene visualizzata la dicitura **Stop** ed interviene un segnale acustico.

1. Per disattivare il segnale acustico premere o ruotare una delle due manopole oppure aprire la porta.
2. Mantenere premuta la manopola funzioni per almeno 3 secondi per uscire dalla funzione.
3. Aprire la porta e agire sullo sporco meno ostinato con un panno in microfibra.
4. Sulle incrostazioni più resistenti utilizzare una spugna antigraffio con filamenti in ottone.
5. In caso di residui di grasso, è possibile utilizzare prodotti specifici per la pulizia dei forni.
6. Rimuovere l'acqua residua all'interno del vano cottura.

Per una maggiore igiene e per evitare che gli alimenti acquisiscano odori sgradevoli, effettuare un asciugatura del vano cottura mediante una funzione ventilata a 160°C per circa 10 minuti.



Si consiglia l'uso di guanti in gomma durante queste operazioni.



Per facilitare la pulizia manuale delle parti più difficili da raggiungere, si consiglia di rimuovere la porta.

4.6 Pirolisi (solo su alcuni modelli)



La pirolisi è un procedimento di pulizia automatica ad elevata temperatura che provoca il dissolvimento della sporcizia. Grazie a questo procedimento è possibile pulire l'interno del vano cottura con estrema facilità.



Uso non corretto Rischio di danni alle superfici

- Asportare dall'interno del vano cottura residui consistenti di cibo o traboccamenti derivanti da cotture precedenti.

Operazioni preliminari

Prima di avviare la pirolisi:

- Pulire il vetro interno secondo le usuali indicazioni di pulizia.
- In caso di incrostazioni ostinate, nebulizzare un prodotto per la pulizia dei forni sul vetro (prestare attenzione alle avvertenze riportate sul prodotto); lasciarlo agire per 60 minuti, successivamente risciacquare e asciugare il vetro con carta da cucina o panno in microfibra.
- Rimuovere tutti gli accessori all'interno del vano cottura.
- Rimuovere i telai di supporto griglie/teglie.
- Rimuovere le eventuali guide estraibili.
- Chiudere la porta.



Impostazione della pirolisi

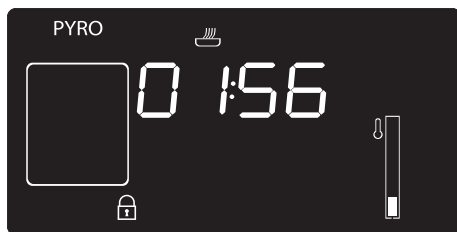
1. Tramite la manopola funzioni, selezionare una delle funzioni di pulizia **PYRO ECO** o **PYRO ECO**.
2. Ruotare la manopola temperatura a destra o a sinistra per impostare la durata del ciclo di pulizia da un minimo di 2 ore fino ad un massimo di 3 ore (ad eccezione della funzione **PYRO ECO** la cui durata è fissata sul valore di 120 minuti).
3. Premere la manopola temperatura per avviare la pirolisi.




Durata consigliata della pirolisi:

- Poco sporco: 2 ore.
- Medio sporco: 2 ore e ½.
- Molto sporco: 3 ore.

Pirolisi



1. Sul display appare la dicitura **PYRO ECO** o **PYRO ECO** ed il tempo restante ad indicare che l'apparecchio sta effettuando il ciclo di pulizia automatico.

2. Dopo 2 minuti dall'inizio della pirolisi, la porta viene bloccata (la spia del blocco porta  si accende) da un dispositivo che impedisce ogni tentativo di apertura.



Non è possibile selezionare alcuna funzione quando il blocco porta è inserito.

3. Alla fine della pirolisi, la porta rimane bloccata fino a quando la temperatura all'interno del vano cottura torna a livelli di sicurezza. Attendere che il vano cottura si raffreddi e raccogliere i residui dall'interno con un panno umido in microfibra.



Durante la prima pirolisi potrebbero manifestarsi odori sgradevoli dovuti alla normale evaporazione delle sostanze oleose di fabbricazione. Si tratta di un fenomeno del tutto normale che scompare dopo la prima pirolisi.



Durante la pirolisi, i ventilatori producono un rumore più intenso causato da una maggiore velocità di rotazione. Si tratta di un funzionamento del tutto normale ideato per favorire la dissipazione del calore. Al termine della pirolisi la ventilazione proseguirà automaticamente per un periodo sufficiente ad evitare surriscaldamenti delle pareti dei mobili e della facciata dell'apparecchio.






Pulizia e manutenzione



Se il risultato della pirolisi alla durata minima non è soddisfacente, si consiglia di impostare un tempo maggiore nei prossimi cicli di pulizia.

Impostazione della pirolisi programmata

L'ora di inizio della pirolisi può essere programmata come le altre funzioni di cottura.

1. Dopo aver scelto la durata della pirolisi, premere la manopola temperatura. Sul display appare l'ora corrente e si accende la spia .
2. Ruotare la manopola temperatura a destra o a sinistra per impostare l'ora in cui si desidera far terminare la pirolisi.
3. Dopo qualche secondo, le spie  e  rimangono fisse e l'apparecchio resta in attesa di raggiungere l'ora di partenza impostata per avviare il ciclo di pulizia.



Non è possibile selezionare alcuna funzione quando il blocco porta è inserito.

4.7 Manutenzione straordinaria

Sostituzione della lampada di illuminazione interna



Parti sotto tensione elettrica
Pericolo di folgorazione

- Disattivare l'alimentazione elettrica dell'apparecchio.

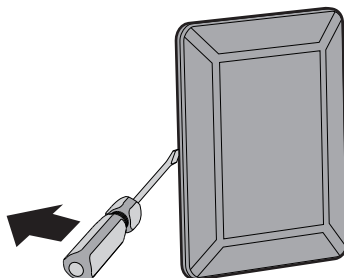


Il vano cottura è dotato di una lampada da 40W.

1. Rimuovere tutti gli accessori all'interno del vano cottura.
2. Rimuovere i telai di supporto griglie/ teglie.
3. Rimuovere il coperchio della lampada tramite un utensile (ad esempio un cacciavite).

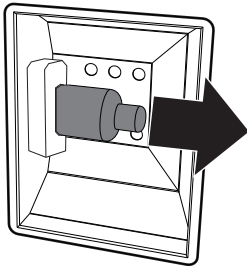


Fare attenzione a non graffiare lo smalto della parete del vano cottura.





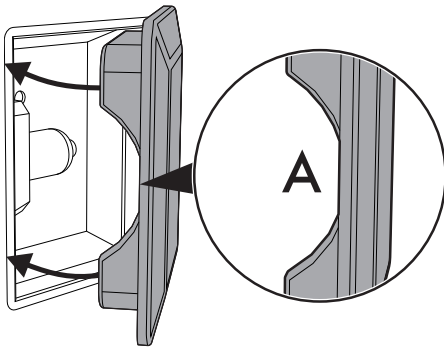
4. Sfilare e rimuovere la lampada.



Non toccare la lampada alogena direttamente con le dita, ma munirsi di una copertura isolante.

5. Inserire la lampada nuova.

6. Rimontare il coperchio. Lasciare la sagomatura interna del vetro (A) rivolta verso la porta.

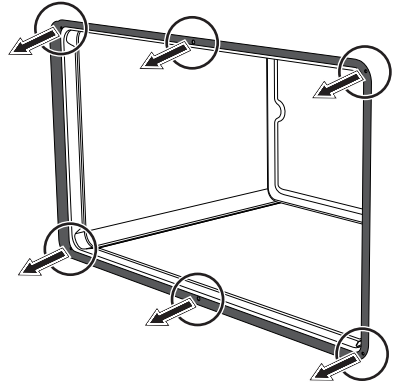


7. Premere a fondo il coperchio in modo che aderisca perfettamente al portalampana.

Smontaggio e montaggio della guarnizione (escluso modelli pirolitici)

Per smontare la guarnizione:

- Sganciare i ganci posizionati ai 4 angoli ed al centro e tirare verso l'esterno la guarnizione.



Per montare la guarnizione:

- Agganciare i ganci posizionati ai 4 angoli ed al centro della guarnizione.

Consigli per la manutenzione della guarnizione

La guarnizione deve essere morbida ed elastica.

- Per mantenere pulita la guarnizione utilizzare una spugna non abrasiva e lavare con acqua tiepida.





Cosa fare se...

L'apparecchio non funziona:

- L'interruttore è difettoso: verificare nella scatola dei fusibili e verificare che l'interruttore sia in ordine.
- Calo di potenza: verificare che le spie dell'apparecchio funzionino.

Il bruciatore a gas non si accende:

- Calo di potenza o umidità delle candele: accendere il bruciatore a gas con accendino o un fiammifero.

Il forno non scalda:

- Fusibile difettoso: controllare e, se necessario, sostituire l'interruttore.
- La manopola funzioni non è stata impostata: impostare la manopola funzioni.
- Controllare se è stata impostata la modalità "show room" (per maggiori dettagli vedi il paragrafo "Menù secondario").

Tutti le pietanze preparate nel vano forno bruciano in un brevissimo periodo di tempo:

- Termostato difettoso: chiamare il Centro di Assistenza Autorizzato

Il vetro della porta si appanna quando il forno è caldo:

- Comportamento del tutto normale causato dalla differenza di temperatura: questo non ha alcun effetto sulle prestazioni del forno.

Il display è completamente spento:

- Controllare l'alimentazione di rete.
- Controllare se un'eventuale interruttore onnipolare a monte dell'alimentazione dell'apparecchio è in posizione di "On".

I comandi non rispondono:

- Controllare se è stata impostata la modalità "blocco bambini" (per maggiori dettagli vedi il paragrafo "Menù secondario").

I tempi di cottura risultano elevati rispetto a quelli indicati in tabella:

- Controllare se è stata impostata la modalità "bassa potenza" (per maggiori dettagli vedi il paragrafo "Menù secondario").

Il display visualizza la dicitura "ERR4":

- Il blocco porta non si è agganciato bene alla porta, questo perché è possibile che la porta sia stata aperta accidentalmente durante l'attuazione di esso. Spegner e riaccendere l'apparecchio attendendo qualche minuto prima di selezionare di nuovo un ciclo di pulizia.

Aprendo la porta durante una funzione ventilata la ventola si arresta:

- Non è un guasto, è un normale funzionamento del prodotto, utile quando si agisce sui cibi durante la cottura per evitare eccessive fuoriuscite di calore. Alla chiusura della porta la ventola riprenderà il suo normale funzionamento.



(solo modelli pirolitici) Dopo il ciclo di pulizia automatica (pirolisi) non si riesce a selezionare alcuna funzione:

- Verificare se il blocco porta si è disinserito. In caso contrario l'apparecchio è disposto di una protezione che non permette la selezione di una funzione mentre è attivo il blocco porta. Questo perché all'interno del vano cottura vi sono ancora temperature elevate che non permetterebbero nessun tipo di cottura.



Nel caso il problema non sia stato risolto o per altre tipologie di guasti, contattare il servizio assistenza di zona.



Nel caso vengano segnalati altri messaggi di errore ERRx: prendere nota del messaggio di errore, funzione e temperatura impostate e contattare il servizio assistenza di zona.



5 Installazione

5.1 Collegamento gas



Fuga del gas Pericolo di esplosione

- Dopo ogni intervento, verificare che la coppia di serraggio delle connessioni gas sia compresa tra 10 Nm e 15 Nm.
- Dove richiesto, utilizzare un regolatore di pressione conforme alla norma vigente.
- Ad installazione completata, verificare eventuali perdite con una soluzione saponosa, mai con una fiamma.
- La messa in opera con tubo flessibile dovrà essere effettuata in modo che la lunghezza della tubatura non superi 2 metri di estensione massima per i tubi flessibili in acciaio e 1,5 metri per i tubi in gomma.
- I tubi non devono venire a contatto con parti mobili e non devono essere schiacciati.

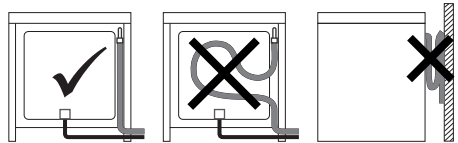
Informazioni generali

Il collegamento alla rete del gas può essere effettuato con un tubo flessibile in acciaio a parete continua nel rispetto delle prescrizioni stabilite dalla norma vigente. Per l'alimentazione con altri tipi di gas, vedere al capitolo "5.2 Adattamento ai diversi tipi di gas". Il raccordo di entrata del gas è filettato 1/2" gas esterno (ISO 228-1).

Allacciamento con tubo in gomma

Verificare che tutte le condizioni seguenti siano rispettate:

- che il tubo sia fissato al portagomma con fascette di sicurezza;
- che in nessun punto del suo percorso il tubo venga a contatto con pareti calde (max. 50 °C);
- che il tubo non sia soggetto ad alcuno sforzo di trazione o tensione e non presenti curve strette o strozzature;
- che il tubo non venga a contatto con corpi taglienti o spigoli vivi;
- se il tubo non è perfettamente a tenuta ed è causa di dispersione di gas nell'ambiente, non tentare di ripararlo: sostituirlo con un tubo nuovo;
- verificare che i termini di scadenza del tubo, serigrafati sullo stesso, non siano stati superati.

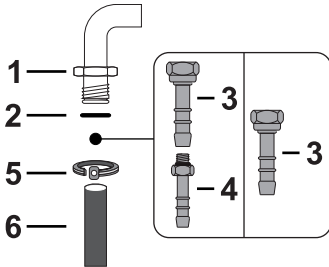


Eseguire il collegamento alla rete del gas utilizzando un tubo in gomma conforme alle caratteristiche indicate dalla norma vigente (verificare che la sigla di tale norma sia stampigliata sul tubo).

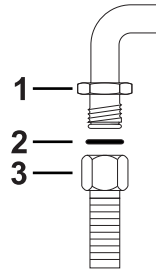
Avvitare accuratamente il portagomma **3** al raccordo gas **1** (filetto 1/2" ISO 228-1) dell'apparecchio interponendo la guarnizione **2**. A seconda del diametro del tubo gas utilizzato è possibile avvitare anche il portagomma **4** al portagomma **3**.



Dopo aver serrato il o i portagomma calzare il tubo gas **6** sul portagomma e fissarlo con la fascetta **5** conforme alla norma vigente.



Avvitare accuratamente il raccordo **3** al raccordo gas **1** dell'apparecchio interponendo sempre la guarnizione **2** in dotazione.



Il collegamento con tubo in gomma conforme alla norma vigente può essere realizzato solamente se il tubo è ispezionabile per tutta la sua lunghezza.



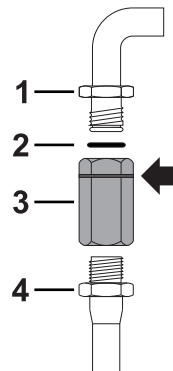
Il diametro interno del tubo deve essere di 8 mm per il Gas Liquido e 13 mm per il Gas Metano e per il Gas Città.

Allacciamento con tubo flessibile in acciaio con attacco a baionetta

Eseguire il collegamento alla rete del gas utilizzando un tubo flessibile in acciaio con attacco a baionetta conforme a B.S. 669. Applicare del materiale isolante sul filetto del tubo gas **4** ed avvitarsi l'adattatore **3**. Avvitare il blocco al raccordo mobile **1** dell'apparecchio interponendo sempre la guarnizione **2** in dotazione.

Allacciamento con tubo flessibile in acciaio

Eseguire il collegamento alla rete del gas utilizzando un tubo flessibile in acciaio a parete continua conforme alle caratteristiche indicate dalla norma vigente.



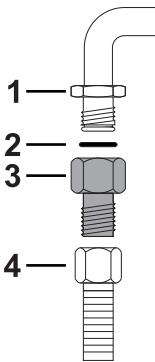


Installazione

Allacciamento con tubo flessibile in acciaio con raccordo conico

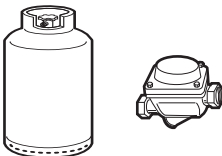
Eseguire il collegamento alla rete del gas utilizzando un tubo flessibile in acciaio a parete continua conforme alle caratteristiche indicate dalla norma vigente.

Avvitare accuratamente il raccordo **3** al raccordo gas **1** (filetto 1/2" ISO 228-1) dell'apparecchio interponendo sempre la guarnizione **2** in dotazione. Applicare del materiale isolante sul filetto del raccordo **3**, dopodiché avvitare il tubo flessibile in acciaio **4** al raccordo **3**.



Allacciamento al gas liquido

Utilizzare un regolatore di pressione e realizzare il collegamento sulla bombola nel rispetto delle prescrizioni stabilite dalle norme vigenti.

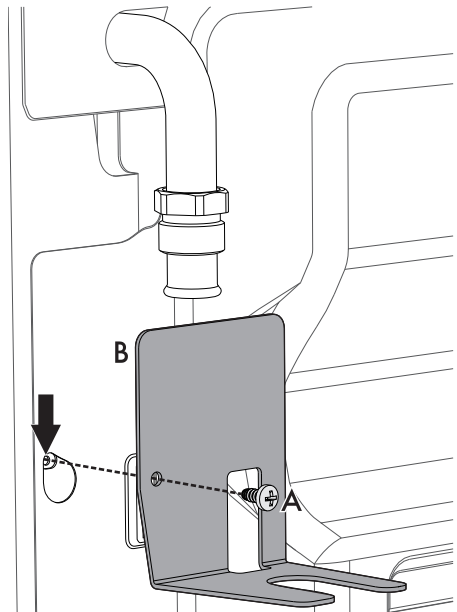


La pressione di alimentazione deve rispettare i valori indicati nella tabella "Tabelle caratteristiche bruciatori ed ugelli".

Prolunga raccordo gas (solo modelli pirolitici)

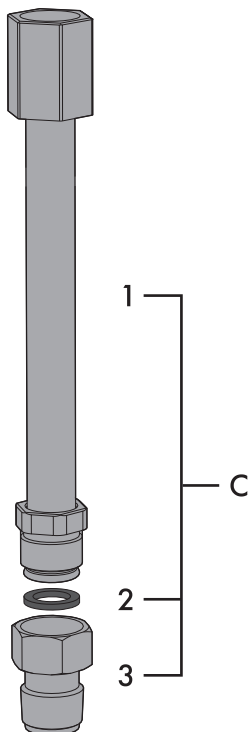
Nei modelli pirolitici è necessario installare la prolunga raccordo gas in dotazione:

1. Svitare la vite **A** posizionata sul retro dell'apparecchio sotto al raccordo gas.
2. Tramite la vite **A** appena rimossa, fissare la staffa **B** in dotazione sul retro della cucina.

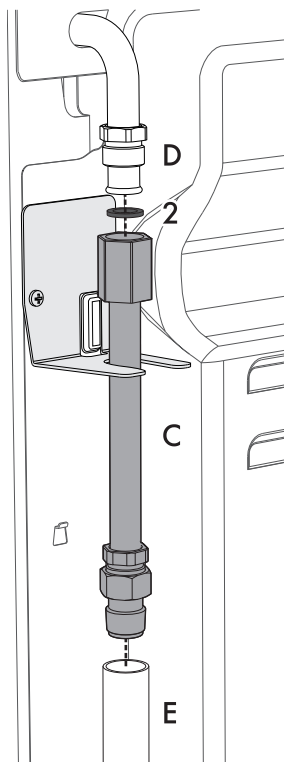




3. Avvitare accuratamente il raccordo **3** alla prolunga gas **1** interponendo sempre la guarnizione **2** in dotazione.



4. Avvitare la prolunga assemblata **C** al raccordo gas dell'apparecchio **D** interponendo sempre la guarnizione **2** in dotazione.



5. Applicare del materiale isolante sul filetto della prolunga assemblata **C**, dopodiché avvitare il tubo flessibile **E**.



Installazione

Ventilazione nei locali

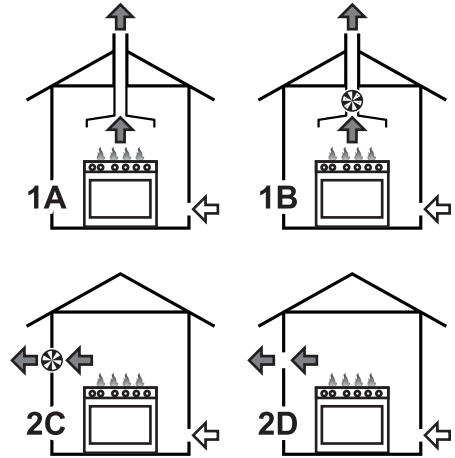
L'apparecchio deve essere installato in locali permanentemente ventilati, come previsto dalle norme vigenti. Nel locale in cui è installato l'apparecchio deve poter affluire tanta aria quanto ne viene richiesta dalla regolare combustione del gas e dal necessario ricambio del locale stesso. Le prese di immissione aria, protette da griglie, devono essere opportunamente dimensionate secondo le norme vigenti e collocate in modo da non essere ostruite, neppure in parte.

Il locale deve essere mantenuto adeguatamente ventilato per eliminare il calore e l'umidità prodotti dalle cotture: in particolare, dopo un uso prolungato, è consigliabile aprire una finestra o aumentare la velocità di eventuali ventilatori.

Scarico dei prodotti della combustione




Lo scarico dei prodotti della combustione può essere assicurato tramite cappe collegate ad un camino a tiraggio naturale di sicura efficienza oppure mediante aspirazione forzata. Un efficiente sistema di aspirazione richiede un'accurata progettazione da parte di uno specialista abilitato ad eseguirlo, nel rispetto delle posizioni e le distanze indicate dalle norme.

Al termine dell'intervento l'installatore dovrà rilasciare il certificato di conformità.



- 1 Evacuazione a mezzo di una cappa
- 2 Evacuazione in assenza di una cappa

- A Evacuazione in camino singolo a tiraggio naturale
- B Evacuazione in camino singolo con elettroventilatore
- C Evacuazione direttamente in atmosfera esterna con elettroventilatore a parete o a vetro
- D Evacuazione direttamente in atmosfera esterna a parete

-  Aria
-  Prodotti della combustione
-  Elettroventilatore

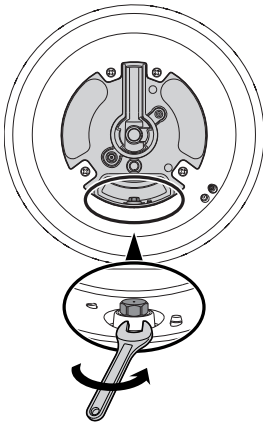


5.2 Adattamento ai diversi tipi di gas

Nel caso di funzionamento con altri tipi di gas occorre sostituire gli ugelli sui bruciatori e regolare la fiamma minima dei rubinetti gas.

Sostituzione ugelli

1. Rimuovere le griglie, i cappellotti e le corone spartifiamma per accedere alle coppe dei bruciatori.
2. Sostituire gli ugelli tramite una chiave di 7mm secondo il gas da impiegare (vedi Tabelle caratteristiche bruciatori ed ugelli).

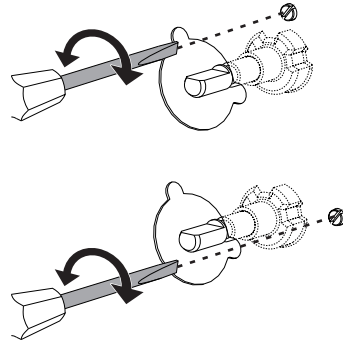


3. Riposizionare correttamente i bruciatori nelle sedi appropriate.

Regolazione del minimo per gas metano o città

Accendere il bruciatore e portarlo sulla posizione minima. Estrarre la manopola del rubinetto gas e agire sulla vite di regolazione a lato dell'astina del rubinetto (a seconda dei modelli), fino ad ottenere una fiamma minima regolare.

Rimontare la manopola e verificare la stabilità della fiamma del bruciatore. Ruotare rapidamente la manopola dalla posizione di massimo a quella di minimo: la fiamma non dovrà spegnersi. Ripetere l'operazione su tutti i rubinetti gas.





Installazione

Regolazione del minimo per gas liquido

Avvitare completamente in senso orario la vite alloggiata a lato dell'astina del rubinetto.



Dopo l'adattamento ad un gas differente da quello regolato in fabbrica, sostituire l'etichetta regolazione gas applicata ad esso con quella corrispondente al nuovo gas. L'etichetta è inserita all'interno della busta ugelli (ove presente).

Lubrificazione dei rubinetti gas

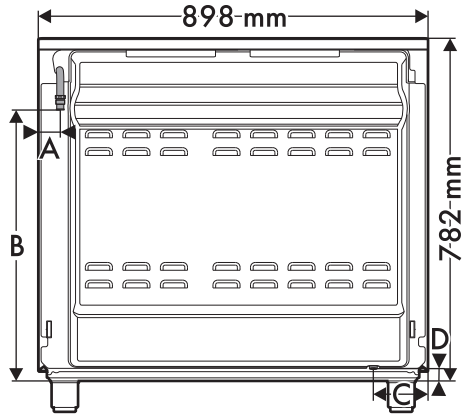
Col tempo può accadere che i rubinetti gas presentino difficoltà di rotazione bloccandosi. Provvedere alla loro pulizia interna e sostituirne il grasso lubrificante.



La lubrificazione dei rubinetti gas deve essere eseguita da un tecnico specializzato.

Dimensioni di ingombro

Posizione dei collegamenti gas ed elettrici.



A	40 mm
B	618 mm
C	124 mm
D	12 mm



Tipologie di gas e Paesi di appartenenza

Tipologia di gas		IT	GB-IE	FR-BE	DE	AT	ES	PT	SE	RU	DK	PL	HU
1 Gas Metano G20													
G20	20 mbar	•	•		•	•	•	•	•	•	•	•	
G20/25	20/25 mbar			•									
2 Gas Metano G20													
G20	25 mbar												•
3 Gas Metano G25.1													
G25.1	25 mbar												•
4 Gas Metano G25													
G25	20 mbar				•								
5 Gas Metano G2.350													
G2.350	13 mbar											•	
6 Gas Liquido G30/31													
G30/31	28/37 mbar		•	•			•			•			
G30/31	30/37 mbar	•						•					
G30/31	30/30 mbar								•		•		
7 Gas Liquido G30/31													
G30/31	37 mbar											•	
8 Gas Liquido G30/31													
G30/31	50 mbar				•	•							
9 Gas Città G110													
G110	8 mbar	•							•		•		



In base al paese d'installazione è possibile individuare le tipologie di gas disponibili. Riferirsi al numero dell'intestazione per individuare nelle "Tabelle caratteristiche bruciatori ed ugelli" i valori corretti.



Installazione

Tabelle caratteristiche bruciatori ed ugelli

1 Gas Metano G20 - 20 mbar	AUX	SR	R	UR2
Portata termica nominale (kW)	1.0	1.8	3.0	4.2
Diametro ugello (1/100 mm)	72	97	120	145
Precamera (stampata su ugello)	(X)	(Z)	(H9)	(F3)
Portata ridotta (W)	400	500	800	1200
2 Gas Metano G20 - 25 mbar	AUX	SR	R	UR2
Portata termica nominale (kW)	1.1	1.8	2.9	4.2
Diametro ugello (1/100 mm)	72	94	110	145
Precamera (stampata su ugello)	(X)	(Z)	(H8)	(H3)
Portata ridotta (W)	400	500	800	1200
3 Gas Metano G25.1 - 25 mbar	AUX	SR	R	UR2
Portata termica nominale (kW)	1.0	1.8	3.0	4.1
Diametro ugello (1/100 mm)	77	100	134	152
Precamera (stampata su ugello)	(F1)	(Y)	(F3)	(F3)
Portata ridotta (W)	400	500	800	1200
4 Gas Metano G25 - 20 mbar	AUX	SR	R	UR2
Portata termica nominale (kW)	1.0	1.8	3.0	4.0
Diametro ugello (1/100 mm)	77	100	134	165
Precamera (stampata su ugello)	(F1)	(Y)	(F3)	(H3)
Portata ridotta (W)	400	500	800	1200
5 Gas Metano G2.350 - 13 mbar	AUX	SR	R	UR2
Portata termica nominale (kW)	1.0	1.75	3.0	3.8
Diametro ugello (1/100 mm)	94	120	165	190
Precamera (stampata su ugello)	(Y)	(Y)	(F3)	(F3)
Portata ridotta (W)	400	500	800	1200
6 Gas Liquido G30/31 - 30/37 mbar	AUX	SR	R	UR2
Portata termica nominale (kW)	1.0	1.75	3.0	4.0
Diametro ugello (1/100 mm)	50	65	85	100
Precamera (stampata su ugello)	-	-	-	-
Portata ridotta (W)	400	500	800	1300
Portata nominale G30 (g/h)	73	127	218	291
Portata nominale G31 (g/h)	71	125	214	286



7 Gas Liquido G30/31 - 37 mbar	AUX	SR	R	UR2
Portata termica nominale (kW)	1.1	1.9	3.0	4.2
Diametro ugello (1/100 mm)	50	65	81	95
Precamera (stampata su ugello)	-	-	-	-
Portata ridotta (W)	450	550	900	1500
Portata nominale G30 (g/h)	80	138	218	305
Portata nominale G31 (g/h)	79	136	214	300
8 Gas Liquido G30/31 - 50 mbar	AUX	SR	R	UR2
Portata termica nominale (kW)	1.0	1.8	3.0	4.1
Diametro ugello (1/100 mm)	43	58	74	80
Precamera (stampata su ugello)	(H2)	(M)	(Z)	(F4)
Portata ridotta (W)	400	500	1000	1500
Portata nominale G30 (g/h)	73	131	218	298
Portata nominale G31 (g/h)	71	129	214	293
9 Gas Città G110 - 8 mbar	AUX	SR	R	UR2
Portata termica nominale (kW)	1.0	1.75	2.8	3.4
Diametro ugello (1/100 mm)	145	185	260	340
Precamera (stampata su ugello)	/8	/2	/3	0190
Portata ridotta (W)	400	500	800	1200

Gli ugelli non in dotazione sono reperibili presso i centri di assistenza autorizzati.



Installazione

5.3 Posizionamento



Apparecchio pesante
Pericolo di ferite da schiacciamento

- Posizionare l'apparecchio nel mobile con l'aiuto di una seconda persona.



Pressione sulla porta
Rischio di danni all'apparecchio

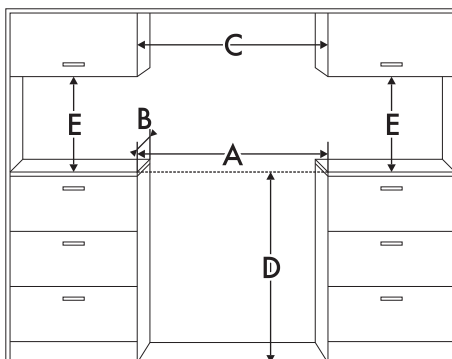
- Non usare la porta aperta come leva per posizionare l'apparecchio nel mobile.
- Non esercitare pressioni eccessive sulla porta aperta.
- Non usare la maniglia per sollevare o spostare questo apparecchio.



Sviluppo di calore durante il funzionamento dell'apparecchio
Rischio di incendio

- Impiallacciate, collanti o rivestimenti plastici sui mobili adiacenti devono essere termoresistenti (non inferiore a 90°C).

Dimensioni di ingombro



A	900 mm
B	600 mm
C*	900 mm
D	900 mm
E	400 mm

* Larghezza minima del cabinet (=A).



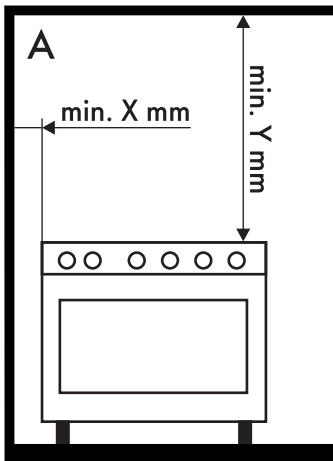
Informazioni generali

Questo apparecchio può essere accostato a pareti di cui una superi in altezza il piano di lavoro, ad una distanza minima di **X** mm dal fianco dell'apparecchio, come illustrato nelle figure A e C relative alle classi d'installazione.

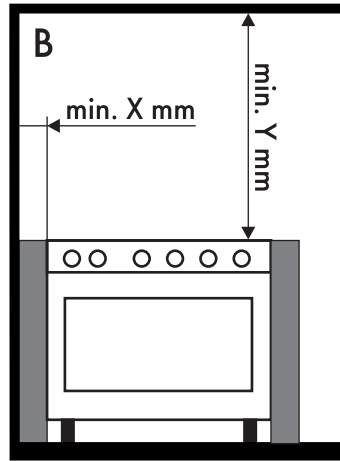
I pensili posizionati sopra il piano di lavoro dell'apparecchio devono avere da esso una distanza minima pari a **Y** mm. Qualora venga installata una cappa aspirante sopra il piano cottura, fare riferimento al manuale istruzioni della cappa per rispettare la distanza corretta.

X	150 mm
Y	750 mm

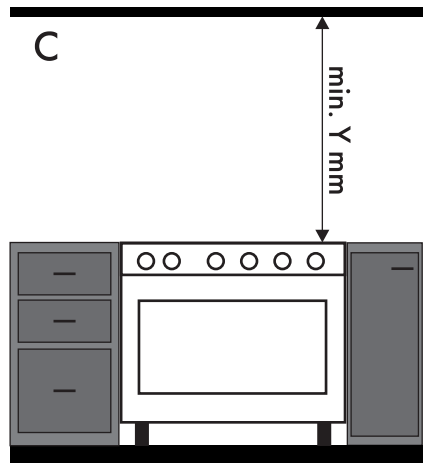
Questo apparecchio, a seconda del tipo d'installazione, appartiene alle classi:



A - Classe 1
(Apparecchio libera installazione)



B - Classe 2 sottoclasse 1
(Apparecchio incassato)



C - Classe 2 sottoclasse 1
(Apparecchio incassato)



L'apparecchio deve essere installato da un tecnico qualificato e secondo le norme vigenti.



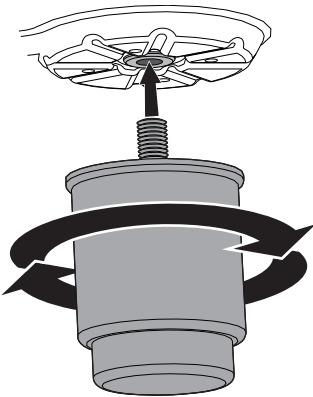
Installazione

Posizionamento e livellamento



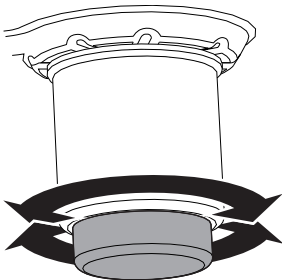
Apparecchio pesante
Rischio di danni all'apparecchio

- Inserire prima i piedini anteriori e successivamente quelli posteriori.
- Dopo aver eseguito il collegamento gas ed il collegamento elettrico, avvitare i quattro piedini in dotazione all'apparecchio.



Per una maggior stabilità è indispensabile che l'apparecchio sia correttamente livellato al suolo:

- Avvitare o svitare il piedino nella parte inferiore fino a livellare e stabilizzare l'apparecchio al suolo.

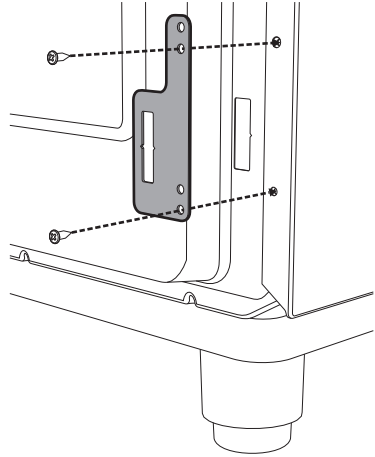


Fissaggio al muro

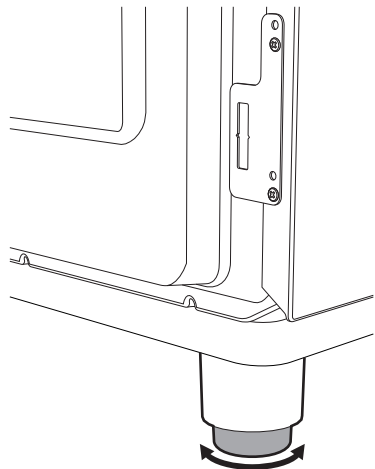


Al fine di evitare il ribaltamento dell'apparecchio, i dispositivi di stabilizzazione devono essere installati.

1. Avvitare la piastrina di fissaggio al muro sul retro dell'apparecchio.

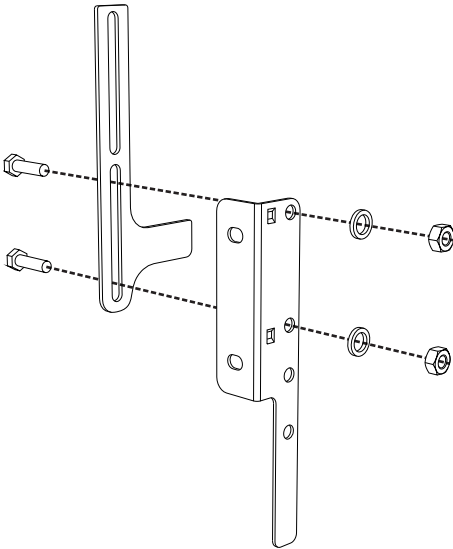


2. Regolare l'altezza dei 4 piedini.

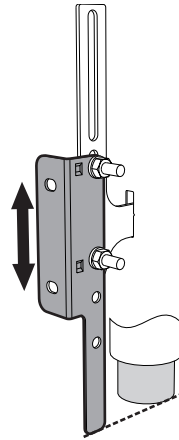




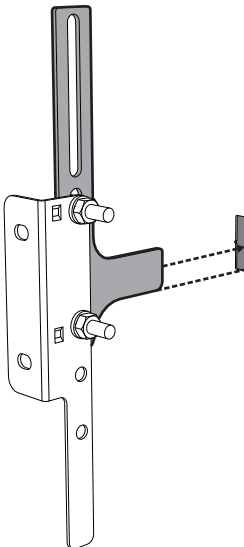
3. Assemblare la staffa di fissaggio.



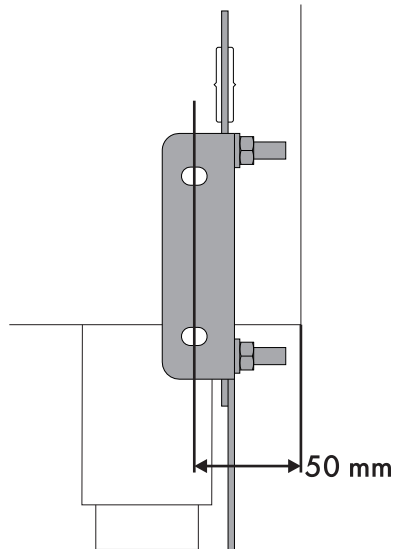
5. Allineare la base della staffa di fissaggio fino a terra e stringere le viti per fissare le misure.



4. Allineare la base del gancio della staffa di fissaggio con la base del taglio della piastrina di fissaggio al muro.



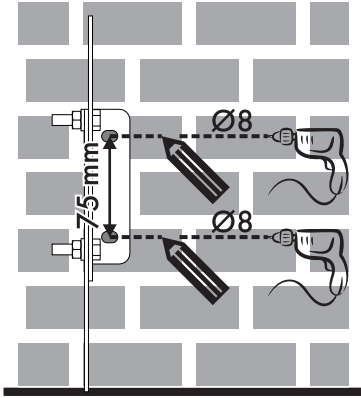
6. Considerare la distanza di 50 mm. dal fianco dell'apparecchio ai fori della staffa.



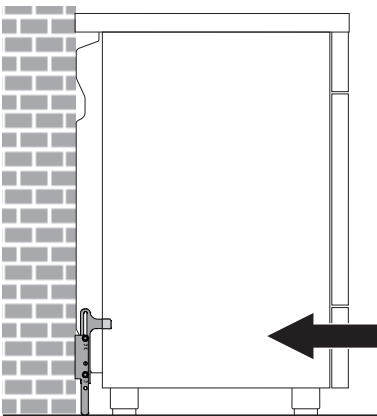


Installazione

7. Spostare la staffa sulla parete e segnare la posizione dei fori da praticare nel muro.



8. Dopo aver eseguito i fori sulla parete, utilizzare dei tasselli con viti per fissare la staffa al muro.
9. Spingere la cucina verso la parete e contemporaneamente inserire la staffa nella piastrina fissata sulla parte posteriore dell'apparecchio.



Fissaggio a terra

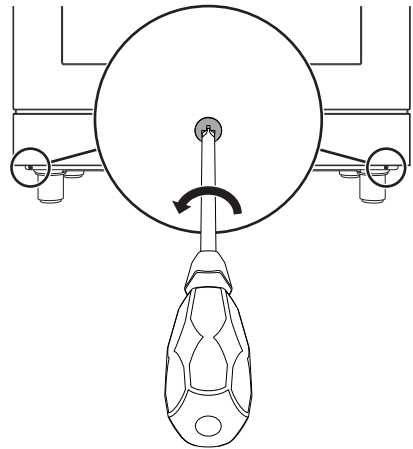


In caso di fissaggio a terra, rivolgersi al Centro Assistenza Autorizzato più vicino

Montaggio dello zoccolo frontale

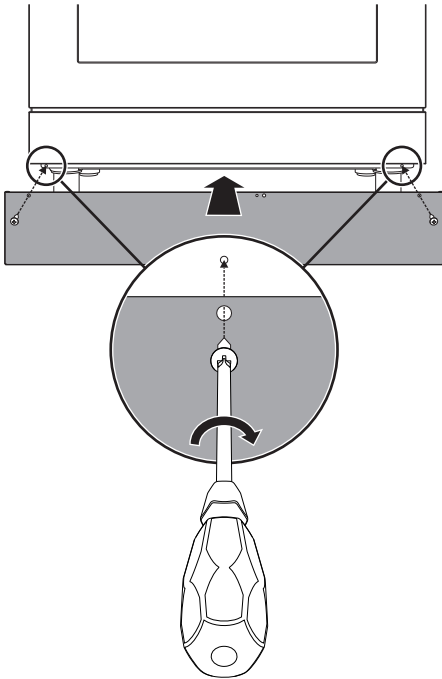
Lo zoccolo frontale deve essere posizionato e fissato correttamente sull'apparecchio.

1. Con l'aiuto di un cacciavite, rimuovere le viti frontali poste sotto al vano ripostiglio.





2. Posizionare lo zoccolo frontale sulla parte inferiore dell'apparecchio e far corrispondere i fori laterali dello zoccolo frontale con i fori presenti sulla base dell'apparecchio.

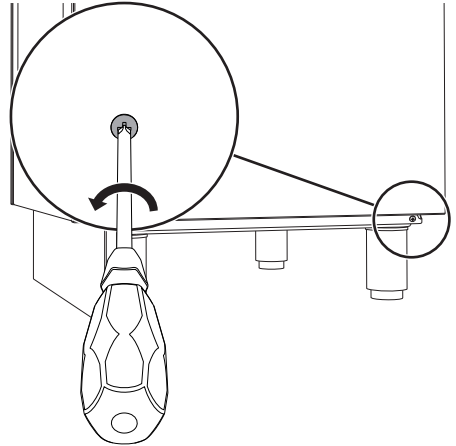


3. Fissare lo zoccolo frontale all'apparecchio tramite le viti precedentemente rimosse.

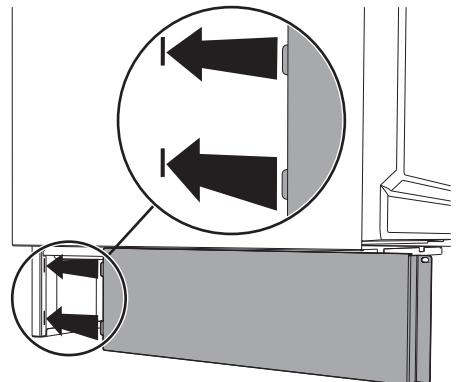
Montaggio degli zoccoli laterali

Dopo aver installato lo zoccolo frontale, gli zoccoli laterali possono essere fissati correttamente sull'apparecchio.

1. Con l'aiuto di un cacciavite, rimuovere le viti frontali poste sotto al vano ripostiglio.



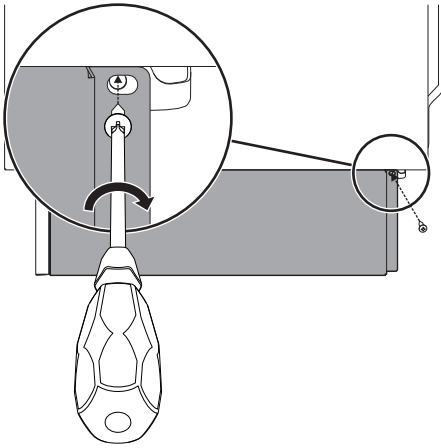
2. Posizionare lo zocco laterale alla parte inferiore laterale dell'apparecchio sottostante al vano ripostiglio.
3. Inserire le linguette dello zoccolo laterale nelle asole presenti sulla parte posteriore dello zoccolo frontale.





Installazione

4. Far corrispondere il foro dello zoccolo laterale con il foro posteriore presente sulla base dell'apparecchio.



5. Fissare lo zoccolo laterale all'apparecchio tramite la vite precedentemente rimossa.
6. Ripetere le operazioni appena descritte per entrambe gli zoccoli laterali.

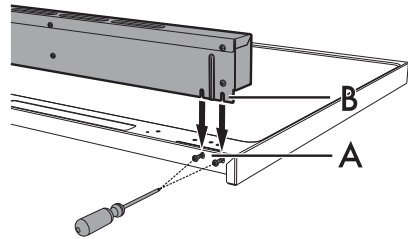
Montaggio dell'alzatina



L'alzatina in dotazione è parte integrante del prodotto e si consiglia di fissarla all'apparecchio prima di installarlo.

L'alzatina deve sempre essere posizionata e fissata correttamente sull'apparecchio.

1. Con l'aiuto di un cacciavite, allentare le 4 viti **(A)** poste sul retro del piano di cottura (2 per ogni lato).
2. Posizionare l'alzatina sul pianale.
3. Far corrispondere le asole dell'alzatina **(B)** con le viti **(A)**.



4. Fissare l'alzatina al pianale tramite le 4 viti precedentemente allentate.



5.4 Collegamento elettrico



**Tensione elettrica
Pericolo di folgorazione**

- Far eseguire il collegamento elettrico a personale tecnico abilitato.
- Munirsi di dispositivi di protezione individuale.
- È obbligatorio il collegamento di terra secondo le modalità previste dalle norme di sicurezza dell'impianto elettrico.
- Disattivare l'alimentazione elettrica generale.
- Non tirare mai il cavo per staccare la spina.
- Utilizzare cavi resistenti alla temperatura di almeno 90 °C.
- La coppia di serraggio delle viti dei conduttori di alimentazione della morsettieria dev'essere pari a 1,5-2 Nm.

Informazioni generali

Controllare che le caratteristiche della rete elettrica siano adatte ai dati riportati sulla targhetta.

La targhetta di identificazione, con i dati tecnici, il numero di matricola e la marcatura è visibilmente posizionata sull'apparecchio.

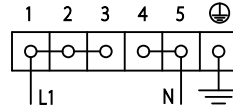
La targhetta non deve mai essere rimossa.

Provvedere al collegamento di terra con un cavo più lungo degli altri di almeno 20 mm.

L'apparecchio può funzionare nei seguenti modi:

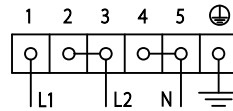
Modello pirolitico

- **220-240 V 1N~**



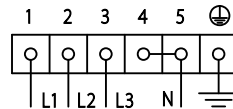
Cavo **tripolare 3 x 2,5 mm²**.

- **380-415 V 2N~**



Cavo **tetrapolare 4 x 1,5 mm²**.

- **380-415 V 3N~**



Cavo **pentapolare 5 x 1,5 mm²**.

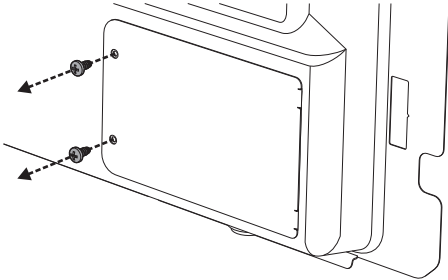


Installazione

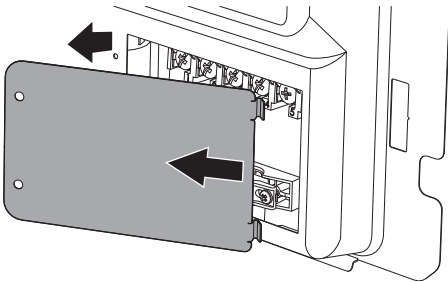
Accesso alla morsetteria (solo modelli pirolitici)

Per collegare il cavo di alimentazione, occorre accedere alla morsetteria posta sul carter posteriore:

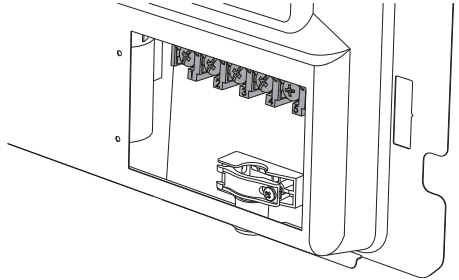
1. Rimuovere le viti che fissano lo sportello al carter posteriore.



2. Ruotare leggermente lo sportello e rimuoverlo dalla propria sede.

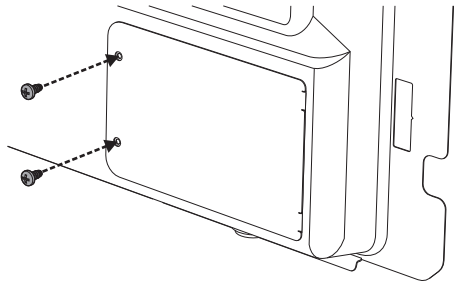


3. Procedere con l'installazione del cavo di alimentazione.



Si consiglia di allentare la vite del fissacavo prima di procedere con l'installazione del cavo di alimentazione.

4. Al termine, riposizionare lo sportello sul carter posteriore e fissarlo con le viti precedentemente rimosse.

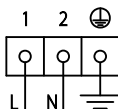




L'apparecchio può funzionare nei seguenti modi:

Modello multifunzione

- **220-240 V 1N~**



Cavo **tripolare 3 x 1,5 mm²**.



I valori indicati si riferiscono alla sezione del conduttore interno.



I cavi di alimentazione sono dimensionati tenendo in considerazione il fattore di contemporaneità (in conformità alla norma EN 60335-2-6).

Collegamento fisso

Prevedere sulla linea di alimentazione un dispositivo di interruzione onnipolare in conformità con le regole di installazione. Il dispositivo di interruzione deve essere situato in posizione facilmente raggiungibile e in prossimità dell'apparecchio.

Collegamento con spina e presa

Controllare che spina e presa siano dello stesso tipo.

Evitare l'utilizzo di riduzioni, adattatori o derivatori in quanto potrebbero provocare riscaldamenti o bruciature.

5.5 Per l'installatore

- La spina deve rimanere accessibile dopo l'installazione. Non piegare o intrappolare il cavo di collegamento alla rete elettrica.
- L'apparecchio deve essere installato secondo gli schemi di installazione.
- Non tentare di svitare o sforzare il gomito filettato del raccordo. Si rischia di danneggiare questa parte dell'apparecchio, che può invalidare la garanzia del produttore.
- Su tutte le connessioni, utilizzare acqua e sapone per verificare le perdite di gas. **NON** usare fiamme libere per rilevare eventuali perdite.
- Accendere tutti i bruciatori singolarmente e contemporaneamente per garantire il corretto funzionamento della valvola del gas, del bruciatore e dell'accensione.
- Ruotare le manopole dei bruciatori sulla posizione fiamma minima e osservare la stabilità della fiamma per ogni bruciatore, singolarmente e tutti insieme.
- Nel caso in cui l'apparecchio non funzioni correttamente dopo aver effettuato tutte le verifiche, fare riferimento al Centro di Assistenza Autorizzato nella vostra zona.
- Quando l'apparecchio è correttamente installato, si prega di istruire l'utente sul corretto metodo di funzionamento.