

VAROITUKSIA	231	Lisävarusteiden käyttö	239
Turvallisuuteen liittyvät yleiset varoitukset	231	Keittotason käyttö	239
Asennus	234	PUHDISTUS JA HUOLTO	240
Laitteen käyttötarkoitus	236	Keittotason puhdistus	240
Tämä käyttöohje	236	Keittotason puhdistus	241
Valmistajan vastuu	236	Mitä tehdä, jos..	241
Tyypikilpi	236	ASENNUS	241
Hävittäminen	236	Kaasuliitäntä	242
Energiatehokkuuden tekniset tiedot	236	Kaasutyypit ja maat	244
Energian säästämiseksi	236	Polttimien ja suuttimien ominaisuuksien taulukko (60 cm:n mallit, 4 aluetta)	244
Miten käyttöohjetta luetaan	237	Polttimien ja suuttimien ominaisuuksien taulukko (60 cm:n mallit, 3 aluetta, 70-90 cm)	245
KUVAUS	237	Sähköliitäntä	246
Yleinen kuvaus	237	Työtason muotoilu	246
Lisävarusteet	238	Kalusteasennus	248
KÄYTTÖ	238	Kalusteasennus	248
Varotoimenpiteet	238	Ohjeet asentajalle	249
Esitoimenpiteet	238		

Lue tämä käyttöopas huolellisesti. Ohjeita noudattamalla taataan laitteen oikeaoppinen ylläpito ja sen ominaisuuksien säilyvyys. Tuotteeseen liittyviä lisätietoja löytyy osoitteesta www.smeg.com

Nämä ohjeet ovat voimassa vain käyttömaissa, jotka on lueteltu laitteen tiedot sisältävässä laitteeseen kiinnitettyssä kilvessä.

Tämä kalusteasennettava keittotaso kuuluu luokkaan 3.

VAROITUKSIA

Turvallisuuteen liittyvät yleiset varoitukset

Henkilövahingot

- Laitte ja siihen kuuluvat osat tulevat erittäin kuumiksi käytön aikana. Pidä lapset poissa laitteen läheisyydestä.
- Suojaa käsiä uunikintailla käytön aikana.
- Älä koskaan yritä sammuttaa liekkiä/tulipaloa vedellä: sammuta laite ja peitä liekki kannella tai sammutuspeitteellä.
- Tämän laitteen käyttö on sallittu yli 8-vuotiaille lapsille ja

henkilöille, joiden fyysinen tai henkinen kapasiteetti tai aistit ovat alentuneet tai joilta puuttuu tarvittava kokemus tai taidot, ainoastaan, jos heitä valvotaan tai opastetaan laitteen oikeaoppiseen käyttöön ja kerrotaan siihen liittyvistä vaaroista.

- Lapset eivät saa leikkiä laitteella.
- Pidä alle 8-vuotiaat lapset loitolla, ellei heitä valvota jatkuvasti.
- Älä päästä alle 8-vuotiaita lapsia laitteen läheisyyteen sen

toiminnan aikana.

- Lapset eivät saa suorittaa puhdistus- ja huoltotoimenpiteitä ilman valvontaa.
- Varmista, että liekin jako-osat ja vastaavat kannet on asetettu oikein paikoilleen.
- Älä koske tai puhdista keittotasoa toiminnan aikana.
- Kypsennystä on aina valvottava. Lyhytaikaista paistoa on valvottava jatkuvasti.
- VAROITUS: Rasvaisten ruokien ja/tai öljyjen kypsennys voi olla vaarallista ja aiheuttaa tulipalon.
- Rasvat ja öljyt voivat syttyä palamaan jos ne ylikuumenevat. Älä poistu paikalta kun valmistat öljyä tai rasvaa sisältäviä ruokia. Jos öljyt tai rasvat syttyvät palamaan, älä koskaan sammuta käyttäen vettä. Laita kansi kattilan päälle ja sammuta asianmukainen keittoalue.
- Älä aseta metalliesineitä, kuten astioita tai ruokailuvälineitä, keittotason pinnalle, sillä ne voivat ylikuumentua.
- VAROITUS: valvomaton ruoanlaitto liedellä käyttäen rasvaa tai öljyä voi olla vaarallista ja aiheuttaa tulipalon. ÄLÄ KOSKAAN yritä sammuttaa tulta vedellä, vaan sammuta laite ja peitä sitten

liekki esimerkiksi kannella tai huovalla.

- Älä käytä kypsennyksessä säilyketölkkejä, suljettuja astioita tai muoviasiatioita.
- Älä työnnä teräviä metalliesineitä (keittiövälineitä tai työkaluja) laitteessa oleviin aukkoihin.
- Älä käytä tai säilytä tulenarkoja materiaaleja laitteen läheisyydessä tai suoraan keittotason alla.
- Sammuta polttimet käytön jälkeen.
- Älä koskaan irrota pistoketta (jos läsnä) johdosta vetämällä.
- ÄLÄ KÄYTÄ SPRAY-SUIHKEITA TÄMÄN LAITTEEN LÄHEISYYDESSÄ KUN SE ON TOIMINNASSA.
- ÄLÄ TEE MUUTOKSIA LAITTEESEEN.
- Pue aina henkilösuojaimet ennen laitetta koskevien toimenpiteiden suorittamista (asennus, huolto, asemointi tai siirto).
- Älä suorita puhdistustoimenpiteitä laitteen ollessa vielä kuuma tai toiminnassa.
- Ennen laitteelle suoritettavia huoltotoimenpiteitä, kytke yleinen virransyöttö pois päältä.
- Älä koskaan yritä korjata laitetta yksin tai ilman pätevän teknikon apua.
- Vaaratilanteiden välttämiseksi,

jos virtajohto on vahingoittunut, ota välittömästi yhteyttä tekniseen huoltoon, joka vaihtaa sen uuteen.

- Jos lasipintaan syntyy halkeamia, rakoja tai lasi rikkoutuu, sammuta laite välittömästi. Kytke virta pois päältä ja ota yhteys tekniseen huoltoon.
- VAROITUS: Kaasukäyttöisen kypsennyslaitteen käyttö johtaa lämmön, kosteuden ja palamistuotteiden syntyymiseen huoneessa, johon se on asennettu. Varmista hyvä ilmanvaihto erityisesti laitteen ollessa käytössä: pidä luonnolliset ilmanvaihtoaukot avoinna tai asenna mekaaninen ilmanvaihtolaite.
- Laitteen intensiivinen ja pitkäaikainen käyttö voi edellyttää lisäilmanvaihtoa, esimerkiksi ikkunan avaamista tai ilmanvaihdon tehostamista esimerkiksi lisäämällä mekaanisen imun tehoa.
- **ÄLÄ MISSÄÄN TAPAUKSESSA KÄYTÄ LAITETTA HUONEEN LÄMMITTÄMISEEN.**
- Kannet tai suojat, myös kolmansien osapuolien, eivät sovellu käytettäväksi tässä laitteessa.

Laitteelle aiheutuvat vahingot

- Älä käytä hankaavia tai

syövyttäviä puhdistusaineita luukun lasiosien puhdistamiseen (esim. jauhetuotteita, tahrannoistoaineita ja metallisia sieninä).

- Käytä mahdollisesti puisia tai muovisia keittiövälineitä.
- Älä istu laitteen päälle.
- Lasipintaa ei saa käyttää tukialustana.
- Älä käytä laitetta laskutasona.
- Älä tuki laitteen aukkoja tai tuuletusaukkoja.
- Älä käytä keittotasoa jos sen alle asennetussa mahdollisessa uunissa on meneillään pyrolyysiprosessi.
- Älä käytä höyrysuihkuja laitteen puhdistamiseksi.
- Älä jätä laitetta valvomatta paiston aikana, sillä rasvoja tai öljyjä voi valua ulos ja ne voivat syttyä palamaan ylikuumentuessaan. Toimi äärimmäisen varovaisesti.
- Tulipalovaara: älä säilytä esineitä keittotasojen päällä.
- Astiat tai pannut on asetettava keittotason alueen sisäpuolelle.
- Kaikkien keittoastioiden pohjan tulee olla tasainen ja säännöllinen.
- Jos neste kiehuu tai valuu yli, puhdista valunut neste pois keittotasolta.
- Älä käytä terrakotta-, savi- tai vuolukiviastioita/-pannuja.
- Älä kaada keittotasolle happamia aineita kuten

sitruunamehua tai etikkaa.

- Älä päästä keittotasoon sokeria tai muita sokerisekoituksia kypsennyksen aikana.
- Älä aseta sen päälle materiaaleja tai aineita, jotka voivat sulaa tai syttyä palamaan (paperi, muovi tai alumiinifolio) kypsennyksen aikana.
- Älä aseta astioita suoraan polttimien päälle.
- Älä laita tyhjiä kattiloita tai pannuja päällä olevien polttimien päälle.
- Älä käytä karkeita ja hankaavia materiaaleja tai teräviä, metallisia lastoja.
- Älä käytä teräsosien tai metallipinnoituksilla käsiteltyjen osien (kuten esimerkiksi anodisoidut, nikkelöidyt, kromatut osat) puhdistuksessa klooria, ammoniakkia tai valkaisuainetta sisältäviä puhdistusaineita.
- Älä pese tasoon kuuluvia irrotettavia ritiloita, liekin jakosia ja kansia astianpesukoneessa.
- Tätä laitetta ei ole tarkoitettu käytettäväksi ulkoisten ajastimien tai kauko-ohjainten kanssa.
- Tätä laitetta voidaan käyttää korkeintaan 2000 metriä merenpinnan yläpuolella.

Asennus

- **TÄTÄ LAITETTA EI SAA**

ASENTAA VENEISIIN TAI ASUNTOVAUNUIHIN.

- Tätä laitetta ei saa asentaa astianpesukoneen päälle.
- Asenna laite kalusteeseen toisen henkilön avustamana.
- Ennen asennusta on tarkistettava, että paikalliset jakeluolosuhteet (kaasutyypin ja sen paine) ja laitteen säädöt ovat yhteensopivia.
- Tätä laitetta ei ole liitetty palamistuotteiden poistojärjestelmään. Se on asennettava ja liitettävä voimassa olevien asennusmääräysten mukaisesti. Kiinnitä erityistä huomiota tuuletusvaatimukseen.
- Tätä laitetta koskevat säädöt on annettu kaasua koskevassa säätötarrassa.
- Anna kaasuliitännät valtuutetun asentajan tehtäväksi.
- Anna sähköliitännät ammattitaitoisen teknisen henkilöstön tehtäväksi.
- Käyttöönotto letkua käyttämällä tulee tehdä siten, että letkun pituus ei ylitä 2 metriä jos kyseessä ovat teräsletkut ja 1,5 metriä jos kyseessä ovat kumiletkut.
- Kaasuliitäntäputket eivät saa olla kosketuksissa kalusteasennetun moduulin liikkuvaan osaan (esimerkiksi laatikkoon) eivätkä ne saa kulkea tilassa, jossa ne

- saattavat joutua liistetyiksi.
- Käytä vaadittaessa määräyksen mukaista paineensäädintä.
 - Jokaisen toimenpiteen jälkeen tarkista, että kaasuliitäntöjen kiristysmomentti on 10 Nm ja 15 Nm välillä.
 - Kun asennus on suoritettu, tarkasta mahdolliset vuodot saippuanesteellä. Älä koskaan käytä liekkiä.
 - Tarkista, että kalusteessa on vaaditut aukot.
 - Tarkista, että kalusteen materiaali kestää lämpöä.
 - Anna asennus- ja huoltotoimenpiteet ammattitaitoisen henkilökunnan suoritettavaksi voimassa olevien säädösten mukaisesti.
 - Sähköjärjestelmän turvallisuusmääräyksien mukainen maadoitus on pakollinen.
 - Käytä vähintään 90 °C:n lämpötilaa kestäviä johtoja.
 - Vie virtajohto kalusteen takaosasta. Varo ettei se pääse kosketuksiin keittotason alaosaan tai mahdolliseen alapuolella olevaan uuniin.
 - Toimi varovaisesti jos ylimääräisiä sähkölaitteita kytketään. Liitosjohtoja ei saa päästää kosketuksiin kuumien keittoalueiden kanssa.
 - Virtajohtojen ruuvien kiristysmomentti liitinrimassa tulee olla välillä 1,5-2 Nm.
 - Vain tekninen ja koulutettu henkilöstö saa asentaa ja vaihtaa tarvittaessa virtajohtoon uuteen.
 - Vaaratilanteiden välttämiseksi, jos virtajohto on vahingoittunut, ota välittömästi yhteyttä tekniseen huoltoon, joka vaihtaa sen uuteen.
 - Ennen laitteelle suoritettavien toimenpiteiden suorittamista (asennus, huolto, asemointi tai siirto), varustaudu aina henkilönsuojaimilla.
 - Ennen laitteelle suoritettavia huoltotoimenpiteitä, kytke yleinen virransyöttö pois päältä.
 - Mahdollista laitteen irrottaminen asennuksen jälkeen helppopääsisellä pistokkeella tai kytkimellä, jos kyseessä on kiinteä liitäntä.
 - Sijoita laitteen syöttölinjaan kaikinapainen katkaisin, jonka kontaktien avausväli on sellainen, että irtikytkentä saadaan ylijänniteluokassa III, voimassaolevien asennusmääräysten mukaisesti.
 - Laitteen oikean toiminnan arviointi (nupin kierto, ritilöiden asento jne.) on suoritettava laitteen ollessa asennettuna ja kiinnitettynä kaappiin.
 - Laitetta ei ole suunniteltu polttamaan häkää tai muita myrkyllisiä aineita sisältäviä kaasuja, vaan ainoastaan EN

437 -standardissa mainittuja ja tyyppikilvessä ja käyttöohjeessa ilmoitettuja kaasuja.

Laitteen käyttötarkoitus

Laite on tarkoitettu ruokien kypsennykseen kotitalouskäytössä. Kaikenlainen muu käyttö on sopimatonta. Sitä ei saa käyttää:

- kaupan työntekijöille tarkoitetun keittiön alueella, toimistoissa ja muissa työtiloissa.
- maataloissa/ maatilamatkailupaikoissa.
- hotelleissa, motelleissa ja vuokrahuoneistoissa asiakkaiden toimesta.
- aamiaismajoituspaikoissa (B&B).

Tämä käyttöohje

- Tämä käyttöohje on laitteen oleellinen osa ja siksi se on säilytettävä ehjänä sekä käyttäjien helposti saatavilla koko laitteen käyttöänsä ajan.
- Ennen laitteen käyttöä lue tämä käyttöohje huolellisesti läpi.
- Tässä käyttöohjeessa annetut selitykset sisältävät kuvia, jotka kuvaavat näytölle yleisesti ilmestyviä ohjeita. On kuitenkin pidettävä mielessä, että laitteeseen voi olla asennettu päivitetty versio järjestelmästä, jonka vuoksi näyttöön ilmestyvät ohjeet voivat poiketa käyttöoppaassa osoitetusta.

Valmistajan vastuu

Valmistaja ei ota vastuuta henkilö- tai omaisuusvahingoista, jotka aiheutuvat:

- käyttötarkoitukseen nähden poikkeavasta käytöstä
- käyttöoppaassa olevien määräysten noudattamatta jättämisestä
- jonkin laitteen osan muuttamisesta
- muiden kuin laitteen alkuperäisten varaosien käytöstä.

Tyyppikilpi

Laitteen tyyppikilpi sisältää tekniset tiedot, sarjanumeron ja merkinnän. Tunnistuksen tyyppikilpeä ei saa koskaan irrottaa.

Hävittäminen



Tämä laite on neuvoston sähkö- ja elektroniikkalaiteromuja (2012/19/EU) koskevan direktiivin mukainen, jonka vuoksi se tulee hävittää käyttöänsä päättyessä erillään kotitalousjätteestä.

Tämä laite ei sisällä siinä määrin terveydelle ja ympäristölle haitallisia aineita, että sitä voitaisiin pitää vaarallisena voimassa olevien Euroopan neuvoston direktiivien mukaisesti.



Sähköjännite Sähköiskun vaara

- Kytke pääkytkin pois päältä.
- Irrota sähköjohto sähköjärjestelmästä.

Laitteen hävittämiseksi:

- Katkaise sähköjohto ja ota se pois.
- Toimita laite käyttöänsä loputtua sähkö- ja elektronisten laitteiden erilliskeräykseen tai anna se jälleenmyyjälle toisen vastaavan laitteen hankinnan yhteydessä.

Laitteen pakkausmateriaalit ovat ympäristöstävällisiä ja kierrätettäviä.

- Toimita pakkausmateriaalit tarkoituksenmukaiseen erilliskeräykseen.



Muovipakkaukset Tukeutumisen vaara

- Pakkausmateriaaleja tai niiden osia ei saa jättää ilman valvontaa.
- Älä anna lasten leikkiä pakkausmateriaaleihin kuuluvilla muovipusseilla.

Energiatohokkuuden tekniset tiedot

Eurooppalaisen ekosuunnittelua koskevan asetuksen mukaiset tiedot ovat erillisessä asiakirjassa tuotteen käyttöohjeiden mukana.

Nämä tiedot löytyvät ”Tuotetiedotteesta”, joka on ladattavissa kyseisen tuotteen verkkosivuilta.

Energian säästämiseksi

- Kattilaa hankkiessasi tarkista jos osoitettu läpimitta viittaa kattilan pohjaan tai sen yläosaan, sillä yläosa on melkein aina suurempi pohjan läpimittaan nähden.

- Kun valmistat pitkän kypsennysajan vaativia ruokia, voit säästää aikaa ja energiaa käyttämällä painekattilaa, jonka ansiosta myös ruoka-aineksissa olevat vitamiinit pysyvät tallella.
- Varmista, että painekattila sisältää riittävän määrän vettä, sillä veden puutteesta johtuva ylikuumentuminen voi vahingoittaa kattilaa ja keittoaluetta.
- Aseta kattilan päälle mahdollisuuksien mukaan aina sopiva kansi.
- Valitse sopiva kattila kypsennettävän ruokamäärän mukaan. Suuri puolityhjä

kattila saa aikaan energiahukan.

Miten käyttöohjetta luetaan

Tässä käyttöohjeessa käytetään seuraavia kuvamerkkejä:



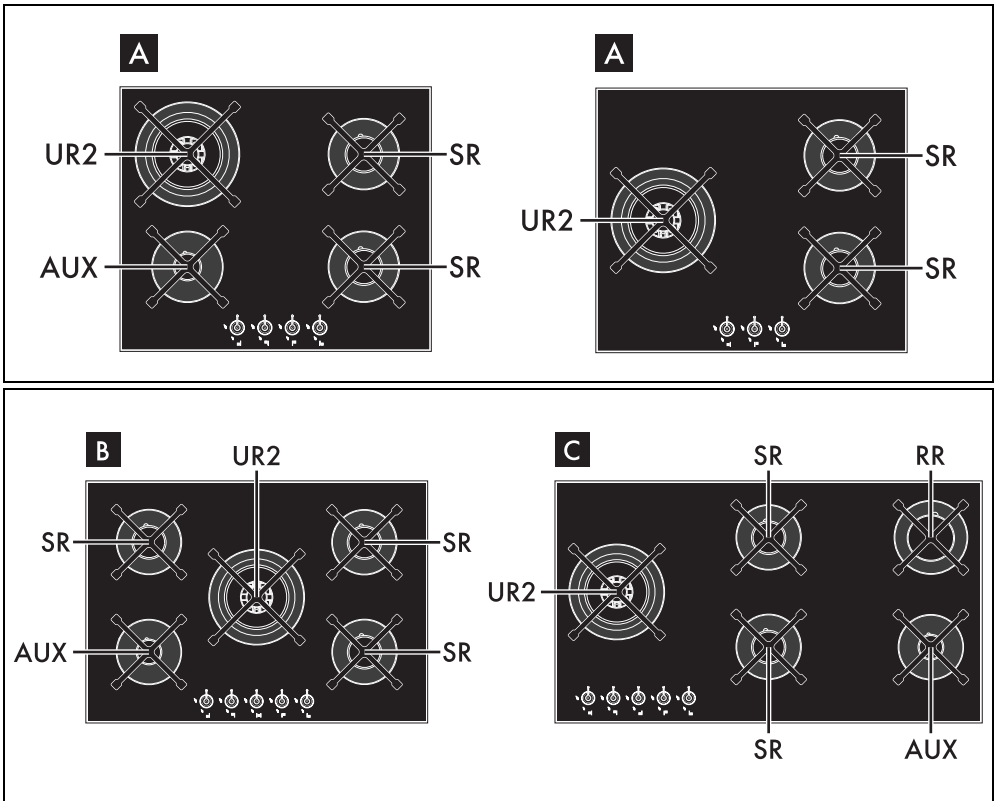
Varoitus/Huomio



Tieto/Ehdotus

KUVAUS

Yleinen kuvaus



AUX: Lisäpoltin

SR: Puolinopea poltin

RR: Pieni nopea poltin

UR/UR2: Ultranopea poltin

A: 60 cm:n mallit.


B: 72 cm:n mallit.

C: 90 cm:n mallit.

Kaasukeittoalueet



Etuvasen alue

 Takavasen alue





 Takaosike alue

 Etuosike alue

 Keskialue

 Keskivasen alue

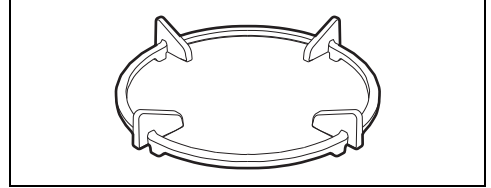
Polttimien kytkimet

Hyödylliset tasolla olevien polttimien sytyttämiseen ja säätöön. Paina ja käännä kytkimiä vastapäivään arvon  kohdalle sytyttääksesi vastaavat polttimet. Liekkiä säädetään kiertämällä kytkimiä maksimi-  ja minimialueen  välissä olevalla alueella. Sammuta polttimet asettamalla kytkimet takaisin asentoon .

Lisävarusteet

- Joissakin malleissa ei välttämättä ole kaikkia lisävarusteita.
- Elintarvikkeiden kanssa kosketuksiin joutuvat lisävarusteet on valmistettu voimassa olevien lakien mukaisista materiaaleista.
- Varustuksiin kuuluvia alkuperäisiä lisävarusteita tai ylimääräisiä lisävarusteita voidaan pyytää valtuutetuista huoltokeskuksista. Käytä vain valmistajan alkuperäisiä lisävarusteita.

Pientävä ritilä



Hyödyllinen wokkipannuja käytettäessä.

KÄYTTÖ

Varotoimenpiteet



Ks. Turvallisuuteen liittyvät yleiset varoitukset.

Kaasun ulostulo voi aiheuttaa räjähdyksen.

Jos ilmenee kaasun hajua tai jos kaasulaitteistossa esiintyy vikoja:

- Sulje välittömästi kaasunsyöttö tai kaasupullon venttiili.
- Sammuta välittömästi avotulet ja savukkeet.
- Älä kytke virtakytkimiä tai sähkölaitteita päälle äläkä irrota pistokkeita pistorasiasta. Älä käytä puhelimia tai matkapuhelimia rakennuksen sisällä.
- Avaa ikkunat ja tuuleta huone.
- Ota yhteys huoltopalveluun tai kaasulaitokseen.

Epätavallinen toiminta

Mitä tahansa seuraavista toiminnoista on pidettävä epätavallisena ja se vaatii huoltopyyntöä:

- Polttimien virheellinen syttyminen.
- Polttimet sammuvat helposti.
- Polttimet sammuvat toiminnan aikana.
- Kaasuhanoja on vaikea kääntää.

Esitoimenpiteet



Ks. Turvallisuuteen liittyvät yleiset varoitukset.

- Irrota mahdolliset laitteen ulko- tai sisäpuolella olevat suojamuovit myös (jos paikalla) lisävarusteista.
- Poista mahdolliset tarrat (teknisiä tietoja sisältävää tarraa lukuun ottamatta).

Keittotason käyttöön liittyviä käytännöllisiä neuvoja

Polttimien ihanteellinen tehokkuus ja kaasun kulutus voidaan optimoida käyttämällä polttimien kokoon sopivia kannellisia keittoastioita, tällöin liekki ei yllä keittoastioiden sivuille. Kiehumispisteen saavutuksen jälkeen liekkiä tulee pienentää niin, ettei neste kiehu keittoastiasta yli.

Käytettävien keittoastioiden läpimitta

Poltin	Keittoastian halkaisija
AUX	7 - 18 cm
SR	10 - 24 cm
R - RR	20 - 26 cm
UR - UR2	20 - 26 cm

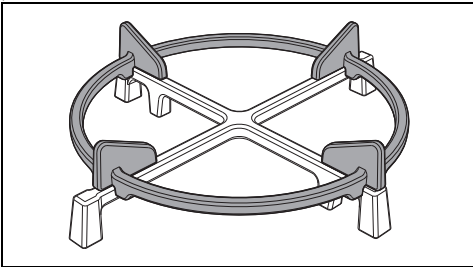
Lisävarusteiden käyttö

Pienentävä ritilä



- Älä käytä pienentävää ritilää 60 cm:n malleissa A.
- Käytä pienentävää ritilää vain UR2-polttimessa.
- Jos aiot käyttää pienentävää ritilää 72 cm:n malleissa B, muita astioita ei ole mahdollista asettaa muiden polttimien päälle.

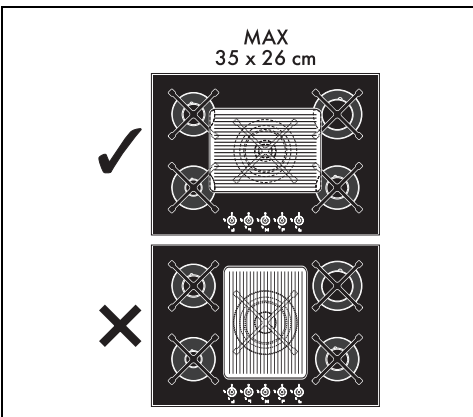
Pienentävät ritilät asetetaan keittotason ritilöiden päälle. Varmista, että ne on asetettu oikein paikoilleen.



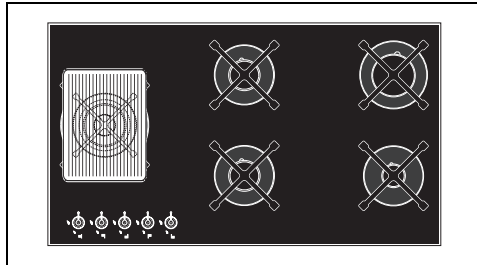
Pannujen käyttöön kuuluvia varoituksia

Jos pannua halutaan käyttää, ota huomioon seuraavat varotoimenpiteet:

- 60 cm:n malleissa voidaan käyttää pannuja, joiden mitat ovat sellaiset, että yksittäiselle polttimelle asetettuina ne eivät ylitä keittotason reunoja eivätkä ole lähellä kytkimiä.
- Käytä 70 cm:n malleissa pannua, jonka enimmäismitat ovat noin 35 x 26 cm. Pannu on asetettava polttimen UR2 päälle vaaka-asentoon.




- 90 cm:n malleissa aseta pannu vain polttimen UR2 päälle pystysuuntaan.



- Pannuja voidaan esilämmittää tyhjinä enintään 5 minuutin ajan. Aseta sitten ruoka-aineet pannulle ja aloita kypsennys. Älä koskaan ylitä 40 minuutin käyttöaika.
- Jos käytät tulenkestävästä materiaalista (valuraudasta, vuolukivestä tai terrakotasta) valmistettua pannua, käytä sitä enintään 20 minuutin ajan ja aseta polttimen teho minimiin, mikäli kypsennys kestää pitkään.
- Varo, etteivät polttimien liekit tule ulos pannun reunasta.
- Huolehdi siitä, että pannun reunan ja sivuseinän välillä on vähintään 150 mm ja että pannun reunan ja takaseinän välillä on vähintään 50 mm (ks. "Työtason muotoilu").
- Älä aseta pannua samanaikaisesti useiden polttimien päälle.

Keittotason käyttö


Kaikki laitteen kytkimet ja ohjaimet sijaitsevat samassa etupaneelissa. Jokaiselle kytkimelle on osoitettu sitä vastaava poltin. Keitin on varustettu elektronisella sytytyslaitteella. Sytyttämistä varten riittää, että painat ja käännät kytkintä vastapäivään suurimman liekin kohdalle, kunnes poltin syttyy. Mikäli poltin ei syty 15 sekunnin kuluessa, käännä kytkin kohtaan . Odota 60 sekuntia ennen kuin yrität sytyttää uudelleen. Kun poltin on sytytetty, pidä kytkintä painettuna muutaman sekunnin ajan niin, että termoelementti lämpenee. Poltin saattaa sammua kytkimen hellittämishetkellä: se tarkoittaa, että lämpöelementti ei ole lämmennyt tarpeeksi.

Odota hetki ja toista toimenpide. Pidä kytkintä

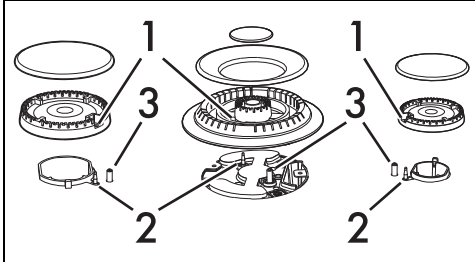
alhaalla pidempään.



Tahattoman sammumisen tapahtuessa aktivoituu turvatoiminto, joka estää kaasun syötön vaikka hana olisi auki.

Käännä kytkin takaisin kohtaan  äläkä yritä sytyttää uunia uudelleen 60 sekuntiin.

Liekkien jako-osien ja kansien oikea asento

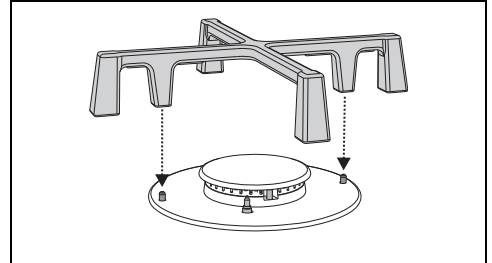


Ennen keittotason polttimien sytyttämistä varmista, että liekin jako-osat ja vastaavat kannet on asetettu paikoilleen. Varmista, että jako-osien aukot 1 vastaavat hehkutulppien 3 ja

termoelementtien 2 asemaa. Tarkista lisäksi, että liekin jako-osat asettuvat oikein polttimessa oleviin aukkoihin.

Ritilöiden oikea asento

Ritilöiden alla on koverat silikonikumit, jotka on asetettava vastaavaan tasolle asetettuun kiinnitystappiin.



Varmista, että ritilät on yksinkertaisesti keskitetty vastaavien polttimien päälle ilman, että ne jäävät koholleen tai ovat kallellaan. Jos näin tapahtuu, suorita asemointi uudelleen.

Jos kattila on epävakaa asennossa, tarkista ettei ritilöitä ole asetettu väärin.

PUHDISTUS JA HUOLTO

Keittotason puhdistus

Keittotason ritilät

Irrota ritilät ja puhdista ne haalealla vedellä ja hankaamattomalla pesuaineella. Poista huolella kaikki ruokajäämät. Kuivaa huolellisesti ja aseta ne keittotasolle.



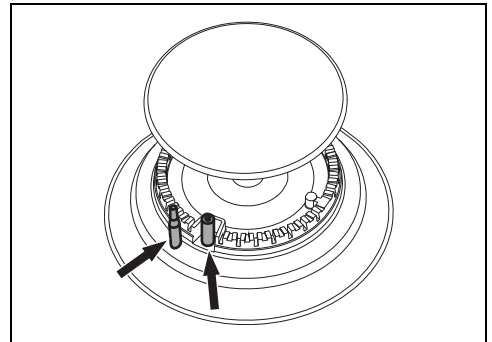
Ritilöiden ollessa jatkuvassa kosketuksessa liekkien kanssa, kuumuudelle altistettujen osien maalipinta saattaa ajan myötä heikentyä. Se on kuitenkin täysin luonnollista, eikä se vaikuta ritilöiden toimivuuteen millään tavoin.

Liekin jako-osa ja kannet

Kannet ja liekin jako-osat voidaan irrottaa niiden puhdistuksen helpottamiseksi. Pese ne lämpimässä vedessä hankaamattomalla pesuaineella. Poista niistä kaikki koveittumat huolellisesti ja odota, että ne ovat kuivuneet kokonaan. Aseta liekin jako-osat ja varmista, että ne ja vastaavat kannet ovat asetettu paikoilleen.

Sytytystulpat ja termoelementit

Sytytystulppien ja termoelementtien hyvä toiminta edellyttää, että ne ovat aina hyvin puhtaat. Tarkista säännöllisesti osien puhtaus ja puhdista ne tarvittaessa kostealla pyyhkeellä. Mahdolliset kuivat jäämät voidaan poistaa puutikulla tai neulalla.



Keittotason puhdistus



Ks. Turvallisuuteen liittyvät yleiset varoitukset.

Pintojen puhdistus

Pintojen hyvän kunnon säilyttämiseksi ne tulee puhdistaa säännöllisesti jokaisen käyttökerran jälkeen. Pintojen tulee antaa jäähtyä ennen niiden puhdistamista.

Päivittäinen puhdistus

Käytä aina ja ainoastaan hankaamattomia erityispuhdistusaineita, jotka eivät sisällä klooripohjaisista happoa. Kaada tuotetta kosteaan pyyhkeeseen ja pyyhi pinnat pyyhkeellä, huuhtelee huolellisesti ja kuivaa pehmeällä kankaalla tai mikrokuituliinalla.

Viikoittainen puhdistus

Puhdista keittotasoa kerran viikossa lasille tarkoitettulla yleispuhdistusaineella. Noudata aina valmistajan antamia ohjeita. Näissä tuotteissa oleva silikoni saa aikaan vedeltä ja liialta suojaavan kalvon. Kaikki läikät jäävät kalvoon ja ne voidaan näin ollen poistaa helposti. Kuivaa pinta näin ollen puhtaalla liinalla. Varo ettei pesuaineen jäämiä jää keittotasolle, sillä ne saavat aikaan aggressiivisen reaktion kun taso kuumenee ja saattaa muuttaa sen rakennetta.

Ruokatahrat tai jäämät

Mahdolliset alumiinipohjaisten kattiloiden aiheuttamat vaaleat merkit voidaan poistaa etikkaan kostutetulla pyyhkeellä. Jos käytön jälkeen keittotasoon jää palaneita jäämiä, poista ne, huuhtelee vedellä ja kuivaa hyvin puhtaalla liinalla. Väri vivahteiden vaihtelut eivät vaikuta lasin toimintaan ja vakauteen. Kyseessä ei ole keittotason materiaalin muutokset vaan yksinkertaiset ruokajäämät, joita ei ole poistettu ja jotka ovat näin ollen hiiltyneet. Kiiltäviä pintoja voi muodostua sopimattomien puhdistusaineiden käytön vuoksi. Niitä on

ASENNUS



Laitteen saa asentaa pätevä teknikko voimassa olevia määräyksiä noudattamalla.



Laitte on säädetty tehtaalla: metaanikaasulle G20 paineella 20 mbar.

vaikaa poistaa yleisiä pesuaineita käyttämällä. Puhdistus voidaan joutua suorittamaan useaan kertaan. Aggressiivisten pesuaineiden käyttö voi himmentää keittotasossa olevia koristuksia ja aiheuttaa läikkiä.



Käytä vain valmistajan toimittamia puhdistusaineita.



Puhdistustoimenpiteiden jälkeen kuivaa laite huolella estääksesi toimintahäiriöiden ja esteettisten ongelmien syntymistä valuvan veden ja pesuaineiden vuoksi.

Mitä tehdä, jos..

Keittotaso ei toimi:

- Tarkista, että keittotaso on kytketty ja pääkatkaisin on päällä.
- Tarkista, ettei sähkökatkoksia esiinny.
- Tarkista, ettei sulake ole lauennut. Siinä tapauksessa vaihda sulake uuteen.
- Tarkista, ettei kodin sähköjärjestelmän vikavirtasuojakatkaisin ole lauennut. Tässä tapauksessa, kytke katkaisin takaisin päälle.

Keittotulokset eivät ole tyydyttävät:

- Varmista, että keittotasolla on asianmukainen tuuletus ja että tuuletusaukot ovat täysin vapaat.

Keittotasosta tulee savua:

- Puhdista keittotaso käytön jälkeen.
- Tarkista, ettei ruokaa ole valunut ulos ja käytä mahdollisesti suurempaa keittoastiaa.

Kodin sähköjärjestelmän sulakkeet tai vikavirtasuojakytin laukeavat toistuvasti:

- Ota yhteys huoltopalveluun tai sähkömieheen.

Keittotasossa esiintyy rikkoutumisia tai halkeamia:

- Sammuta laite välittömästi, kytke virta pois päältä ja ota yhteyttä huoltopalveluun.

Kaasuliitäntä

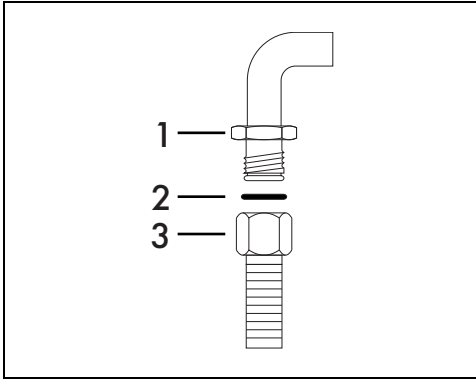


Ks. Turvallisuuteen liittyvät yleiset varoitukset.

Liitäntä kaasuverkkoon voidaan suorittaa teräsletkulla ja voimassa olevan standardin asettamien määräysten mukaisesti. Muita kaasutyyppiä käytettäessä katso luku "Mukautus eri kaasutyyppiin". Laitteen kaasuliitäntä on 1/2" putki, jossa on kierteitetty liitin ulkoiselle kaasulle (ISO 228-1).

Liitäntä teräsletkulla

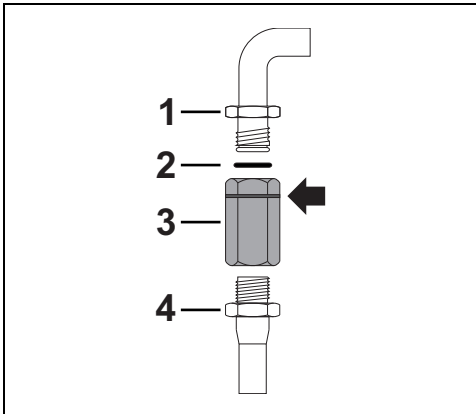
Suorita liitäntä kaasuverkkoon käyttämällä voimassa olevan lainsäädännön mukaista teräsletkua.



Ruuvaa liitos 3 kiinni laitteen kaasuliitokseen 1 asettamalla väliin aina varusteisiin kuuluva tiiviste 2.

Liitäntä teräsletkulla ja bajonettiliittimellä

Suorita liitäntä kaasuverkkoon käyttäen joustavaa teräsletkua, jonka bajonettiliitin on standardin B.S. 669 mukainen.

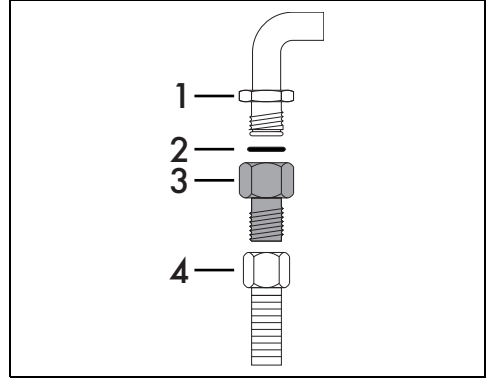


Laita eristävää materiaalia kaasuputken 4

kierteeseen ja ruuvaa siihen sovitin 3. Ruuvaa lohko laitteen liikkuvaan liitokseen 1 asettamalla väliin aina varusteisiin kuuluva tiiviste 2.

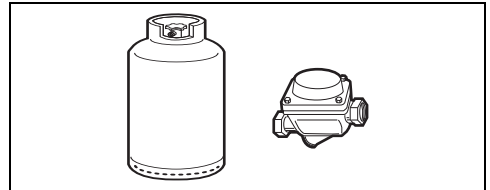
Liitäntä teräsletkulla, jossa on kartiomainen liitin

Suorita liitäntä kaasuverkkoon käyttämällä voimassa olevan lainsäädännön mukaista teräsletkua.



Ruuvaa liitos 3 huolella laitteen kaasuliitokseen 1 (kierre 1/2" ISO 228-1) asettamalla väliin aina varusteisiin kuuluva tiiviste 2. Kiinnitä eristävää materiaalia liittimen kierteeseen 3, jonka jälkeen ruuvaa kiinni joustava teräsletku 4 liittimeen 3.

Nestekaasun liitäntä



Käytä paineen säädintä ja suorita liitos kaasupulloon voimassa olevan lainsäädännön mukaisesti.

Syöttöpaineen tulee noudattaa taulukon "Polttimien ja suuttimien ominaisuudet" arvoja.

Tuuletus tiloissa

Laite tulee asentaa vain pysyvästi tuuletettuihin tiloihin, voimassa olevan lainsäädännön mukaisesti. Laitteen asennuspaikassa tulee olla tarvittava ilmanvaihto kaasun normaaliin palamiseen ja tilojen asianmukaiseen tuuletumiseen. Ritilöillä suojattujen ilmanottoaukkojen tulee olla kooltaan voimassa olevien lainsäädännön mukaiset ja sijoitettu siten, etteivät ne pääse tukkeutumaan edes osittain.

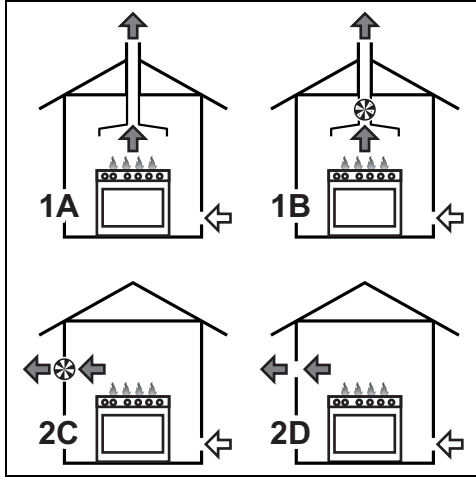
Tilaa tulee pitää riittävästi tuuletettuna, jotta

paiston aikana syntyvä lämpö ja kosteus saadaan poistettua: erityisesti pitkän käyttöajan jälkeen on suositeltavaa avata ikkuna tai lisätä mahdollisten tuulettimien nopeutta.

Palamustuotteiden poistaminen

Palamustuotteiden poisto voidaan taata luonnollisella ilmankierrolla toimivan savuhormiin liitetyn liesituulettimen kautta tai pakotetun imun avulla. Tehokas imujärjestelmä vaatii huolellista suunnittelua pätevän ammattilaisen toimesta ja sen asentamista noudattaen lain määrämiä asentoja ja etäisyyksiä.

Toimenpiteen päättyessä asentajan on annettava yhdenmukaisuusvakuutus.



- 1 Poisto liesituulettimen kautta
- 2 Poisto jos liesituuletinta ei ole asennettu
- A Poisto yksittäisellä hormilla luonnollisella ilmankierrolla
- B Poisto yksittäisellä hormilla ja sähkötuulettimella
- C Poisto suoraan ulkoilmaan seinässä tai ikkunassa olevan sähkötuulettimen kanssa
- D Poisto suoraan ulkoilmaan seinän kautta



Ilma



Palamustuotteet



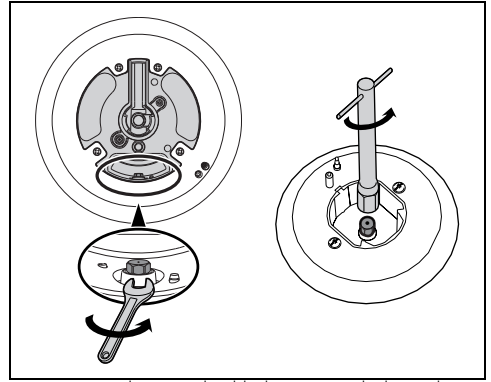
Sähkötuuletin

Mukautus eri kaasutyyppeihin

Jos laitetta käytetään muiden kaasutyypin kanssa, tulee vaihtaa polttimien suuttimet ja

säätää kaasuhanojen minimiliekki.

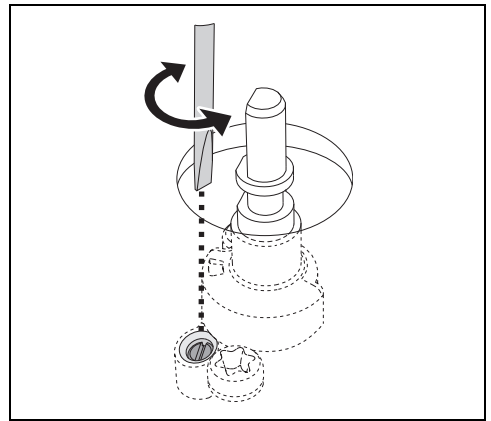
Suuttimien vaihto



1. Irrota ritilät, ota kaikki kannet ja liekin jakosuorat pois päästäksesi käsiksi polttimien kuppeihin.
2. Vaihda suuttimet 7mm:n avaimella käytettävän kaasun mukaisiksi (ks. "Polttimien ja suuttimien ominaisuuksien taulukko").
3. Aseta polttimet takaisin paikoilleen asianmukaisesti.

Metaani- tai kaupunkikaasun minimiarvon säätö

1. Sytytä poltin ja säädä se minimiarvoon.
2. Poista kaasuhanan nuppi ja säädä hana tikun vieressä (mallista riippuen) olevaa säätöruuvia käyttäen, kunnes saavutat säännöllisen ja mahdollisimman pienen liekin.



3. Asenna nuppi paikoilleen ja tarkista polttimien liekin vakaus.
4. Käännä nuppia nopeasti maksiasennosta minimiasentoon: liekki ei saa sammu.

5. Toista toimenpide kaikkien kaasuhanojen kohdalla.

Nestekaasun minimiarvon säätö

Ruuvaa hanan tikun vieressä olevat ruuvit loppuun asti myötäpäivään.



Kun on vaihdettu tehdasasetuksista poikkeavalle kaasusetukselle, vaihda sovelletun kaasun etiketti uutta kaasua vastaavaan etikettiin. Etiketti löytyy suuttimien pussista (jos sisältyy).

Kaasuhanojen voitelu

Kaasuhanat voivat ajan myötä kääntyä huonosti ja lukiittua. Puhdista niiden sisäosat ja vaihda niiden voiteluaine.



Kaasuhanojen voitelu on suoritettava ammattitaitoisen teknikon toimesta.

Kaasutyypit ja maat

Kaasutyyppi		IT	GB IE	FR BE	ES	PT	RU	SE DK	FI NO	PL	HU
1 Metaanikaasu G20											
G20	20 mbar	•	•		•	•	•	•	•	•	
G20/25	20/25 mbar			•							
2 Metaanikaasu G20											
G20	25 mbar										•
3 Metaanikaasu G25.1											
G25.1	25 mbar										•
4 Metaanikaasu G2.350											
G2.350	13 mbar									•	
5 Nestekaasu G30/31											
G30/31	28-30/37 mbar	•	•	•	•	•	•				
G30/31	30/30 mbar							•	•		•
6 Nestekaasu G30/31											
G30/31	37 mbar									•	
7 Kaupunkikaasu G110											
G110	8 mbar	•						•			

Asennusmaan perusteella on mahdollista määrittää käytettävissä olevat kaasutyypit. Käytä viitteenä otsikossa annettua numeroa löytääksesi oikeat arvot "Polttimien ja suuttimien ominaisuuksien taulukosta".

Polttimien ja suuttimien ominaisuuksien taulukko (60 cm:n mallit, 4 aluetta)

1 Metaanikaasu G20 - 20 mbar	AUX	SR	UR2
Nimellinen lämpöteho (kW)	1,0	1,8	3,6
Suuttimen halkaisija (1/100 mm)	72	97	140
Esikammio (merkitty suuttimeen)	(X)	(Z)	(H3)
Alhainen teho (W)	400	500	1400
2 Metaanikaasu G20 - 25 mbar	AUX	SR	UR2
Nimellinen lämpöteho (kW)	1,1	1,8	3,6
Suuttimen halkaisija (1/100 mm)	72	94	135
Esikammio (merkitty suuttimeen)	(X)	(Z)	(H3)
Alhainen teho (W)	400	500	1400
3 Metaanikaasu G25.1 - 25 mbar	AUX	SR	UR2
Nimellinen lämpöteho (kW)	1,1	1,8	3,6
Suuttimen halkaisija (1/100 mm)	77	100	142
Esikammio (merkitty suuttimeen)	(F1)	(Y)	(F3)
Alhainen teho (W)	400	500	1400

4 Metaanikaasu G2.350 - 13 mbar	AUX	SR	UR2
Nimellinen lämpöteho (kW)	1,1	1,8	3,6
Suuttimen halkaisija (1/100 mm)	94	120	190
Esikammio (merkitty suuttimeen)	(Y)	(Y)	(H1)
Alhainen teho (W)	400	500	1800
5 Nestekaasu G30/31 - 30/37 mbar	AUX	SR	UR2
Nimellinen lämpöteho (kW)	1,0	1,7	3,6
Suuttimen halkaisija (1/100 mm)	50	65	96
Esikammio (merkitty suuttimeen)	-	-	(S4)
Alhainen teho (W)	400	500	1600
Nimellinen virtaus G30 (g/h)	73	124	265
Nimellinen virtaus G31 (g/h)	71	121	257
6 Nestekaasu G30/31 - 37 mbar	AUX	SR	UR2
Nimellinen lämpöteho (kW)	1,1	1,8	3,5
Suuttimen halkaisija (1/100 mm)	50	65	80
Esikammio (merkitty suuttimeen)	-	-	(F4)
Alhainen teho (W)	450	550	1800
Nimellinen virtaus G30 (g/h)	80	131	254
Nimellinen virtaus G31 (g/h)	79	129	250
7 Kaupunkikaasu G110 - 8 mbar	AUX	SR	UR2
Nimellinen lämpöteho (kW)	1,0	1,7	3,5
Suuttimen halkaisija (1/100 mm)	145	185	270
Esikammio (merkitty suuttimeen)	/8	/2	-6
Alhainen teho (W)	400	500	1400

Suuttimet, jotka eivät kuulu varustukseen, on saatavilla valtuutetuista huoltokeskuksista.

Polttimien ja suuttimien ominaisuuksien taulukko (60 cm:n mallit, 3 aluetta, 70-90 cm)

1 Metaanikaasu G20 - 20 mbar	AUX	SR	RR	UR2
Nimellinen lämpöteho (kW)	1,0	1,8	2,6	4,0
Suuttimen halkaisija (1/100 mm)	72	97	108	150
Esikammio (merkitty suuttimeen)	(X)	(Z)	(Y)	(H3)
Alhainen teho (W)	400	500	800	1400
2 Metaanikaasu G20 - 25 mbar	AUX	SR	RR	UR2
Nimellinen lämpöteho (kW)	1,0	1,8	2,6	4,0
Suuttimen halkaisija (1/100 mm)	72	94	105	145
Esikammio (merkitty suuttimeen)	(X)	(Z)	(Y)	(F3)
Alhainen teho (W)	400	500	750	1400
3 Metaanikaasu G25.1 - 25 mbar	AUX	SR	RR	UR2
Nimellinen lämpöteho (kW)	1,1	1,8	2,6	3,9
Suuttimen halkaisija (1/100 mm)	77	100	124	148
Esikammio (merkitty suuttimeen)	(F1)	(Y)	(F3)	(F3)
Alhainen teho (W)	400	500	800	1400
4 Metaanikaasu G2.350 - 13 mbar	AUX	SR	RR	UR2
Nimellinen lämpöteho (kW)	1,0	1,8	2,5	3,9
Suuttimen halkaisija (1/100 mm)	94	120	152	200
Esikammio (merkitty suuttimeen)	(Y)	(Y)	(F3)	(H1)
Alhainen teho (W)	400	500	800	1400

5 Nestekaasu G30/31 - 30/37 mbar	AUX	SR	RR	UR2
Nimellinen lämpöteho (kW)	1,0	1,7	2,6	3,8
Suuttimen halkaisija (1/100 mm)	50	65	81	98
Esikammio (merkitty suuttimeen)	-	-	-	(S4)
Alhainen teho (W)	400	500	800	1600
Nimellinen virtaus G30 (g/h)	73	124	189	276
Nimellinen virtaus G31 (g/h)	71	121	186	271
6 Nestekaasu G30/31 - 37 mbar	AUX	SR	RR	UR2
Nimellinen lämpöteho (kW)	1,1	1,8	2,5	4,0
Suuttimen halkaisija (1/100 mm)	50	65	74	96
Esikammio (merkitty suuttimeen)	-	-	(Z)	(S4)
Alhainen teho (W)	450	550	900	1800
Nimellinen virtaus G30 (g/h)	80	131	182	291
Nimellinen virtaus G31 (g/h)	79	129	179	286
7 Kaupunkikaasu G110 - 8 mbar	AUX	SR	RR	UR2
Nimellinen lämpöteho (kW)	1,0	1,7	2,5	3,5
Suuttimen halkaisija (1/100 mm)	145	185	240	340
Esikammio (merkitty suuttimeen)	/8	/2	/3	0190
Alhainen teho (W)	400	500	800	1400

Suuttimet, jotka eivät kuulu varustukseen, on saatavilla valtuutetuista huoltokeskuksista.

Sähköliitäntä



Katso Turvallisuuteen liittyvät yleiset varoitukset.

Yleisiä tietoja

Tarkista, että sähköverkon ominaisuudet vastaavat tyyppikilven tietoja.

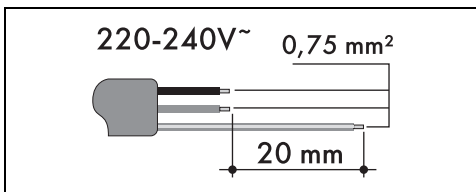
Tekniset tiedot, sarjanumeron ja merkinnän sisältävä tyyppikilpi sijaitsee näkyvällä paikalla laitteessa.

Tyyppikilpeä ei saa koskaan irrottaa.

Suorita maadoitus käyttämällä vähintään 20 mm pidempää johtoa muihin johtoihin nähden.

Laite voi toimia seuraavilla tavoilla:

- 220-240 V 1N~



Osoitetut arvot viittaavat johdon sisäiseen läpimittaan.

Kiinteä liitäntä

Sijoita laitteen sähköjohtoon moninapainen katkaisin, jonka kontaktien avausväli on riittävä,

jotta irtikytkentä tapahtuu ylijänniteluokassa III, voimassa olevien asennusmääräysten mukaisesti.

Australian ja Uuden-Seelannin markkinoille

Kiinteään liitäntään sisältyvän katkaisumenetelmän on oltava AS/NZS 3000 -määräysten mukainen.

Liitäntä pistokkeella ja pistorasialla

Tarkista, että pistoke ja pistorasia ovat samaa tyyppiä.

Vältä alentimien, sovittimien tai sivupiirien käyttöä, sillä ne voivat aiheuttaa kuumentumisia tai palaa.

Työtason muotoilu

Asemoimista ja asennusta koskevat turvallisuusohjeet



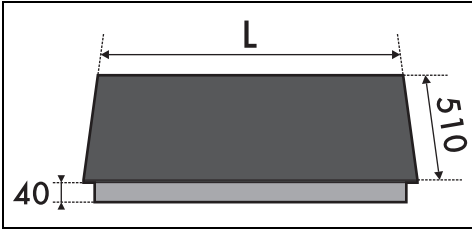
Ks. Turvallisuuteen liittyvät yleiset varoitukset.

- Asennus voidaan tehdä eri materiaaleihin, kuten muuriin, metalliin, umpipuuhun tai muovipäällystettyyn puuhun, kunhan ne ovat kuumuudenkestäviä (> 90 °C).
- Lähellä olevien kalusteiden puuviilutuksen, liimojen tai muovipinnoitusten tulee olla lämmönkestäviä (>90 °C). Muussa tapauksessa ne voivat vahingoittua ajan myötä.
- Jos kalusteissa ei ole vaadittua

syvyyssaukkoa, se on suoritettava puusepäntyönä ja/tai muuraustyönä, ja tämän saa suorittaa vain pätevä tekniikko.

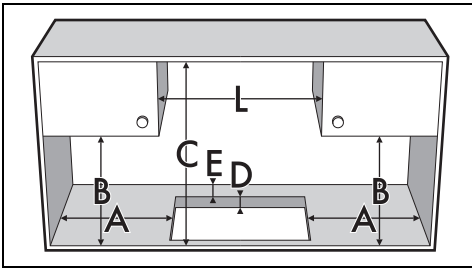
- Liesituulettimien ja keittotason välillä noudatettavan minimietäisyyden on vastattava vähintään liesituulettimen asennusohjeissa osoitettuja arvoja.
- Myös tason takana olevia aukkojen minimirakojen on noudatettava asennusohjeissa osoitetulla tavalla.
- Jos laite asennetaan uunin päälle, uunissa on oltava varusteena jäähdytysjärjestelmä.

Laitteen mitat (mm)



	L
60 cm:n A-mallit	650
72 cm:n B-mallit	720
90 cm:n C-mallit	900

Kalusteasennuksen kalusteen mitat (mm)



A	min. 200 mm
B	min. 460 mm
C	min. 600 mm
D	20 mm
E	min. 50 mm

Kattilan tuen yläosan enimmäiskorkeus suhteessa laitetta tukevaan pintaan on 47 mm.



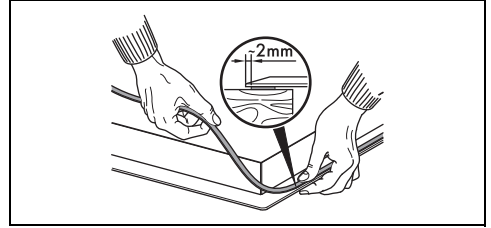
Laitteen liitäntäpisteeseen on päästävä käsiksi laitteen ollessa asennettuna.

*Jos keittotason päälle on asemoitu kaluste. Jos kyseessä on liesituuletin, viittaa vastaavassa

käyttöohjeessa annettuihin arvoihin.

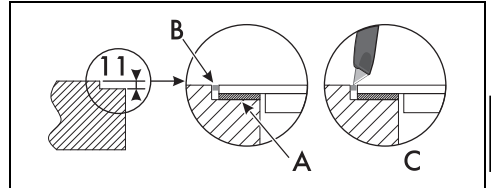
Keittotason tiiviste

Ennen asennusta, nesteiden tunkeutumisen estämiseksi keitto- ja työtason kehikon väliin, asemoi varustuksiin kuuluva tarratiiviste koko keittotason ympäröivän pituudelle.

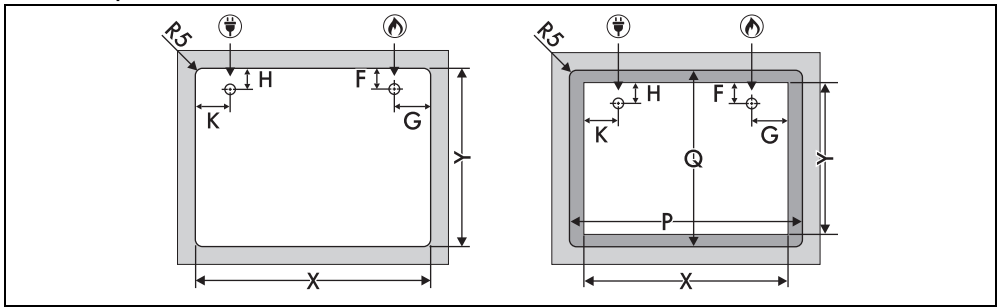


Älä kiinnitä keittotasoa silikonilla. Se ei salli tarpeen vaatiessa keittotason irrottamista ilman siihen syntyviä vahinkoja.

Jos kyseessä on tasoasennus, kun lasipintaan on asetettu tarratiiviste (A) ja taso on sijoitettu ja kiinnitetty keittotasoon, täytä reunat eristävällä silikonilla (B) ja puhdista ylimääräinen silikonit pois. Jos keittotaso on irrotettava, leikkaa silikonit leikkurilla ennen kuin sen poistamista yritetään (C).



Puolitaso- ja tasoasennus (mm)*



	P	Q	X	Y	F	G	K	H
Malli A 60 cm	603	513	560 - 564	482 - 486	36	65	130	40
Malli B 72 cm	723	513	560 - 564	482 - 486	39	285	191	41
Malli C 90 cm	903	513	844 - 848	482 - 486	42	63	322	41



Sähköliitäntä



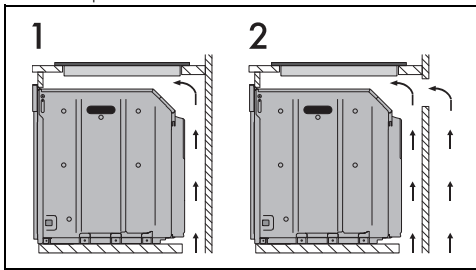
Kaasuliitäntä

* Vasemmalla annetussa kuvassa esitetään puolitasoasennuksen muotoilua, kun taas oikealla olevassa kuvassa tasoasennuksen muotoilua. 90 cm:n C-mallit voidaan asentaa vain puolitasoasennuksella.

Kalusteasennus

Uunitilaan

Keittotason ja keittiökaluksien ja kalusteasennettavien laitteiden välisen etäisyyden on oltava sellainen, että riittävä tuuletus ja ilmanpoisto taataan. Jos se on asennettu uunin päälle, jätä rako keittotason alaosaan ja sen alle asennetun tuotteen väliin.

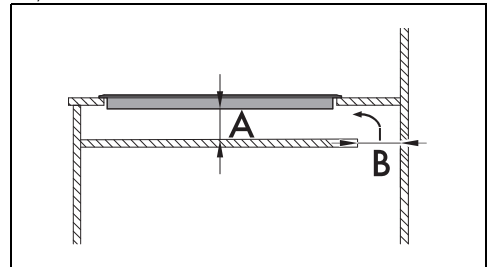


- 1 Aukko alaosaan
- 2 Aukko alaosaan ja takana

Neutraaliin tilaan

Jos muita kalusteita on asennettu keittotason alle, sen alle on asennettava kaksinkertainen puupohja vähintään 20 mm päähän keittotason alaosaan, jotta satunnaisilta kosketuksilta vältyttäisiin. Kaksinkertaisen pohjan saa poistaa

vain tarkoituksenmukaisia varustuksia käyttämällä.



A min. 20 mm - max. 50 mm

B min. 150 mm

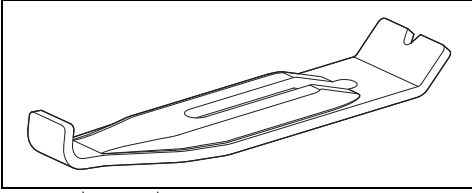


Kaksinkertaisen pohjan asentamatta jättäminen altistaa käyttäjän mahdolliselle tahattomalle kosketukselle leikkaavien tai kuumien osien kanssa.

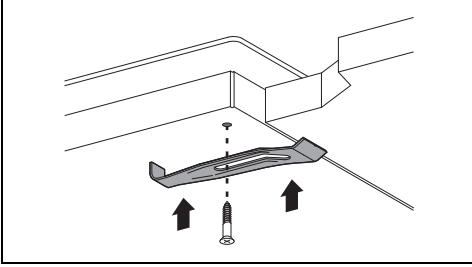
Kalusteasennus

Kalusteeseen kiinnityksen ja ihanteellisen keskityksen takaamiseksi, varustukseen kuuluvat kiinnityskannattimet on ruuvattava

alasuojuksessa oleviin aukkoihin.



Ruuvaa kiinnityskannattimet tarkoituksenmukaisiin aukkoihin keittotason kiinnittämiseksi kalusteeseen.



Ohjeet asentajalle

- Jos pistoke on kytketty, pistokkeen on oltava aina helppopääsysisessä paikassa asennuksen jälkeen.
- Älä taita äläkä jätä jumiin virtajohtoja.
- Laite tulee asentaa asennuskaavioiden mukaan.
- Älä yritä ruuvata auki tai pakottaa liittimen kierteitettyä kulmaa. Vaarana on, että tämä laitteen osa vaurioituu, mikä saattaa mitätöidä valmistajan takuun.
- Käytä vettä ja saippuaa kaasuvuotojen tarkastamiseksi kaikissa liitoksissa. ÄLÄ käytä avotulta mahdollisten vuotojen paikantamiseksi.
- Laita kaikki polttimet päälle yksittäin ja samanaikaisesti kaasuventtiiliin, polttimen ja sytytyksen oikean toiminnan tarkastamiseksi.
- Käännä polttimien kytkimiä minimiliekien kohdalle ja tarkkaile jokaisen polttimen liekin vakautta yksittäin ja yhdessä.
- Jos laite ei toimi oikein kun kaikki tarkastukset on suoritettu, käänny alueellasi toimivan valtuutetun huoltokeskuksen puoleen.
- Kun laite on asennettu oikein, anna käyttäjälle tarvittavat ohjeet sen asianmukaiseen käyttöön.