

BRUKSANVISNING

INTEGRERAD UGN

SV

BRUGERVEJLEDNING

INDBYGNINGSOVN

DA

KÄYTTÖOPAS

KALUSTEUUNI

FI

BRUKSANVISNING

INTEGRERT STEKEOVN

NO

FMI625CN



SVENSKA

Bäste kund, vi vill tacka dig för den tilltro du visat oss.

Genom att välja en av våra produkter har du valt ett koncept som genom ett estetiskt nytänkande och en innovativ teknik erbjuder unika föremål inom heminredning.

Vi hoppas att du till fullo kommer att uppskatta funktionerna hos Din hushållsmaskin.

Med bästa hälsningar.

DANSK

Kære kunde

Vi vil gerne takke dig for den tiltro, du har vist os.

Ved at vælge et af vores produkter, har du besluttet dig for løsninger, hvor den æstetiske research, kombineret med et innovativt, teknisk design, byder på unikke genstande som bliver til møbelementer.

Vi håber, at du vil værdsætte din hårde hvidvares funktionalitet. Med venlig hilsen

SUOMI

Hyvä Asiakas, kiitämme sinua meitä kohtaan osoittamastasi luottamuksesta.

Tuotteemme valinta ohjaa sinut ratkaisuun, jossa kaunis muotoilu yhdistettynä innovatiiviseen tekniseen suunnitteluun tarjoaa ainutlaatuisia tuotteita, jotka muuntuvat sisustusesineiksi.

Toivomme, että voit nauttia täysin siemauksin kodinkoneesi toiminnoista.

Sydämellisin terveisin.

NORSK

Kjære kunde, takk for din tillit til oss.

Ved å velge vårt produkt har du bestemt deg for løsninger med nyskapende teknisk design og utsøkt estetikk, som byr på unike elementer for innredningskonsepter.

Vi håper du får fullt utbytte av ditt husholdningsapparat, og sender deg våre beste hilsener.

Innehåll

1 Invisningar	4
1.1 Allmänna säkerhetsföreskrifter	4
1.2 Anvisningar för användning av mikrovågsugnar	5
1.3 För att minska risken för personskada ska installationen vara jordad	7
1.4 Tillverkarens ansvar	7
1.5 Apparatus syfte	8
1.6 Identifikationsdekal	8
1.7 Bortskaffande	8
1.8 Denna bruksanvisning	9
1.9 Hur du läser bruksanvisningen	9
2 Beskrivning	10
2.1 Namn på ugnsdelar och tillbehör	10
2.2 Specifikationer	11
3 Användning	12
3.1 Installation av skivtallrik	12
3.2 Redskap	12
3.3 Material som kan användas i mikrovågsugn	13
3.4 Material som bör undvikas i mikrovågsugn	14
3.5 Driftsanvisningar	14
4 Rengöring och underhåll	23
4.1 Anvisningar	23
5 Installation	24

Vi rekommenderar dig att noga läsa denna bruksanvisning som innehåller all den information som behövs för att bevara ugnens utseende och funktion.

För mer information om produkten: www.smeg.com



1 Invisningar

VIKTIGA SÄKERHETSANVISNINGAR

VÄNLIGEN LÄS NOGGRANT OCH SPARA FÖR FRAMTIDA ANVÄNDNING.

1.1 Allmänna säkerhetsföreskrifter

Skador på person

- **VARNING:** Om luckan eller dess tätning har skadats använd inte ugnen förrän den har reparerats av en kvalificerad person.
- **VARNING:** Det är farligt för alla utom kvalificerade personer att utföra service- eller reparationsarbeten som medför att man måste avlägsna ett hölje som skyddar mot exponering för mikro vågsenergi.
- **VARNING:** Vätskor och annan mat får inte värmas i förslutna behållare eftersom sådana tenderar att explodera.
- **VARNING:** Apparaten och dess åtkomliga delar blir mycket varma under användning.
- Rör inte vid värmeelementen i samband med användning.
- Se till att barn under 8 år inte befinner sig i närheten av apparaten om de är oövervakade.
- Barn över 8 år och personer med nedsatt fysisk eller mental förmåga eller med bristfällig erfarenhet av användning av elektriska apparater får använda denna apparat endast under förutsättning att de övervakas eller instrueras av vuxna som ansvarar för deras säkerhet.
- Låt inte barn leka med apparaten.
- Låt endast barn rengöra apparaten om de är under uppsyn av en vuxen.
- Stäng av apparaten omedelbart efter användning.
- Om apparaten ger ifrån sig rök ska du genast stänga av eller koppla ur apparaten och hålla luckan stängd för att kväva eventuella lågor.
- Försök aldrig att släcka en låga eller en brand med vatten.
- Installation och servicearbete ska utföras av behörig personal i enlighet med gällande lagstiftning.
- Gör inte några ändringar på apparaten.
- För inte in spetsiga metallföremål (bestick eller verktyg) i apparatens springor.
- Försök aldrig reparera apparaten själv eller utan att anlita en kvalificerad tekniker.
- Om nätkabeln skadas kontakta omedelbart den tekniska



supporten som sörjer för att kabeln byts ut.

Skador på apparaten

- Använd inte rengöringsmedel som innehåller slipmedel eller frätande ämnen (som t.ex. pulver, fläckborttagare eller stålull) på delarna i glas.
- Använd eventuellt verktyg i trä eller plast.
- Använd inte ångstrålar vid rengöring av apparaten.
- Täck inte över öppningar, ventilationsspringor eller värmespridningsspringor.
- Lämna inte apparaten oövervakad i samband med tillagning som kan frigöra fetter eller oljor.
- Använd under inga omständigheter apparaten för uppvärmning av rum.
- Se till att inte luta dig mot eller sitta på luckan när den är öppen.
- Se noga till att inga föremål fastnar i ugnsluckan.

1.2 Anvisningar för användning av mikrovågsugnar

- Håll apparaten under uppsikt under tillagning av mat i plast- eller pappersbehållare.
- Använd mikrovågsugnen endast för tillagning av livsmedel. Andra typer av användningsområden är strikt förbjudet (som t.ex. torkning av kläder, uppvärmning av tofflor, svampar, blöta kläder och liknande, torkning av mat) eftersom det kan leda till risk för skada eller brand.
- Rengör alltid apparaten och ta bort alla matrester.
- Använd inte mikrougnen för att torka mat.
- Använd inte mikrougnen för att värma upp olja eller fritera.
- Använd inte apparaten för att värma upp mat eller drycker som innehåller alkohol.
- Barnmat ska inte värmas upp i förslutna behållare. Ta bort locket eller dinappen (i händelse av nappflaskor). Kontrollera alltid att den tillagade matens temperatur inte är för hög efter uppvärmningen. Rör om eller skaka innehållet för att erhålla en jämn temperatur och för att undvika skällning.
- Värm inte upp ägg i skal och hela hårdkokta ägg eftersom de kan



Anvisningar

explodera även efter uppvärmningen.

- Innan du tillagar mat med hårt skinn eller skal (som t.ex. potatis, äpplen osv.) är det nödvändigt att sticka hål på skinnet.
- Värm inte upp mat som ligger i livsmedelsförpackningar.
- Använd inte mikrovågsfunktionen när ugnen är tom.
- Använd matlagningskäril och köksredskap som är lämpliga för användning i en mikrovågsugn.
- Använd inte aluminiumbehållare för att laga mat.
- Använd inte fat med metalldekorationer (guldpläterade eller silver).
- Apparaten fungerar med frekvensen 2,4 GHz i ISM-bandet.
- I enlighet med bestämmelserna om elektromagnetisk kompatibilitet tillhör apparaten grupp 2 och klass B (SS-EN 55011).

är inte tillämpligt för apparater med lucka med horisontella gångjärn på nederdelen.

Denna apparat överensstämmer med gällande standarder och direktiv angående säkerhet och elektromagnetisk kompatibilitet. Det rekommenderas dock att pacemakerbärare håller ett minimiavstånd på 20-30 cm mellan mikrovågsugnen (när den används) och pacemakern. Kontakta pacemakertillverkaren för mer information.

Anvisningarna för användning av fast installerade och inbyggda apparater som används vid en höjd på 900 mm från golvet eller högre och som har borttagbara skivtallrikar ska ange att försiktighet ska iakttas för att inte skivtallriken flyttas när behållarna tas ut ur apparaten. Detta



1.3 För att minska risken för personskada ska installationen vara jordad



Elektrisk spänning Fara för elektrisk stöt

- Risk för elchock. Att röra vid vissa av de invändiga komponenterna kan leda till allvarlig personskada eller dödsfall. Montera inte isär denna apparat.
- Risk för elchock
- Felaktig användning av jordningen kan leda till elchock.
- Apparaten får inte kopplas in i strömuttaget förrän den är korrekt installerad och jordad.
- Denna apparat måste jordas. Vid strömavbrott minskar jordning risken för elchock genom att tillhandahålla en flyktledning för den elektriska strömmen.
- Kontakta en behörig elektriker eller servicetekniker om du inte har förstått anvisningarna gällande jordning helt och hållet, eller om det föreligger tveksamheter om huruvida apparaten har jordats korrekt.
- Vid behov av förlängningsladd använd alltid en tretrådig förlängningsladd.

1. Den strömladd som tillhandahålls är kort för att minska risken att trassla in sig eller snubbla, vilket är en risk med en längre sladd.
2. Vid användning av en längre sladd eller förlängningsladd:
 - sladdens eller förlängningsladdens märkeffekt måste vara minst lika stor som apparatens.
 - Förlängningsladden måste vara jordad och ha 3 ledare.

- En längre sladd ska alltid placeras så att den inte hänger över diskbänken eller bordet där barn kan nå och dra i den eller där det föreligger risk att snubbla över den.

1.4 Tillverkarens ansvar

Tillverkaren avsäger sig allt ansvar för skador på personer eller föremål som orsakats av:

- en annan användning av apparaten än den avsedda;
- ett nonchalerande av föreskrifterna i bruksanvisningen;
- en manipulering av hela eller en del av apparaten;
- användning av reservdelar som inte är i original.



Anvisningar

1.5 Apparatens syfte

- Denna apparat är avsedd att användas för tillagning av livsmedel inom hushåll. All annan användning är olämplig. Den kan inte användas:
 - i personalkök, butiker, kontor och andra arbetsplatser.
 - på lantgårds-/gårdsturism-inrättningar.
 - av gäster på hotell, motell och andra hushållsliknande miljöer.
 - på bed and breakfast-inrättningar.
- Apparaten har inte utformats för att användas med externa timers eller system med fjärrstyrning.

1.6 Identifikationsdekal

- På identifikationsdekalen finner man tekniska data, serienummer och märkning. Identifikationsdekalen får aldrig avlägsnas.

1.7 Bortskaffande



Denna apparat ska hanteras separat från annat avfall (direktiv 2002/95/EG, 2002/96/EG och 2003/108/EG). Denna apparat innehåller inte ämnen i sådana mängder att de kan anses farliga för hälsa eller miljö, i överensstämmelse med gällande europeiska föreskrifter.



Elektrisk spänning Fara för elektrisk stöt

- Stäng av den allmänna elektriska tillförseln.
- Koppla bort nätsladden från elförsörjningen.

Vid bortskaffande av apparaten:

- Kapa av elkabeln och avlägsna den tillsammans med kontakten (i förekommande fall).
- En apparat som inte längre används ska lämnas in till lämpliga återvinningsstationer för insamling av elektriskt och elektroniskt avfall, alternativt ska den återlämnas till återförsäljaren vid köp av en motsvarande apparat.

Vid tillverkning av apparatens emballage används återvinningsbara och icke förorenande material.

- Lämna in emballagen till lämpliga återvinningsstationer.



Plastemballage Fara för kvävning

- Lämna inte emballaget eller delar av det utom synhåll.
- Låt inte barn leka med plastpåsar som ingår i emballaget.



1.8 Denna bruksanvisning

Denna bruksanvisning är en del av apparaten och ska därför förvaras hel och inom räckhåll för användaren under hela apparatens livstid.

- Innan apparaten används, läs noga denna bruksanvisning.

1.9 Hur du läser bruksanvisningen

Denna bruksanvisning är uppbyggd kring följande kategorier:

Anvisningar



Allmän information om bruksanvisningen, säkerhet och avfallshantering.

Beskrivning



En beskrivning av apparaten och dess tillbehör.

Användning



Information om hur du använder apparaten och dess tillbehör, tillsammans med matlagningstips.

Rengöring och underhåll



Information om en korrekt rengöring och ett lämpligt underhåll av apparaten.

Installation



Information för den kvalificerade teknikern: Installation, drift och inspektion.



Säkerhetsanvisningar



Information



Råd

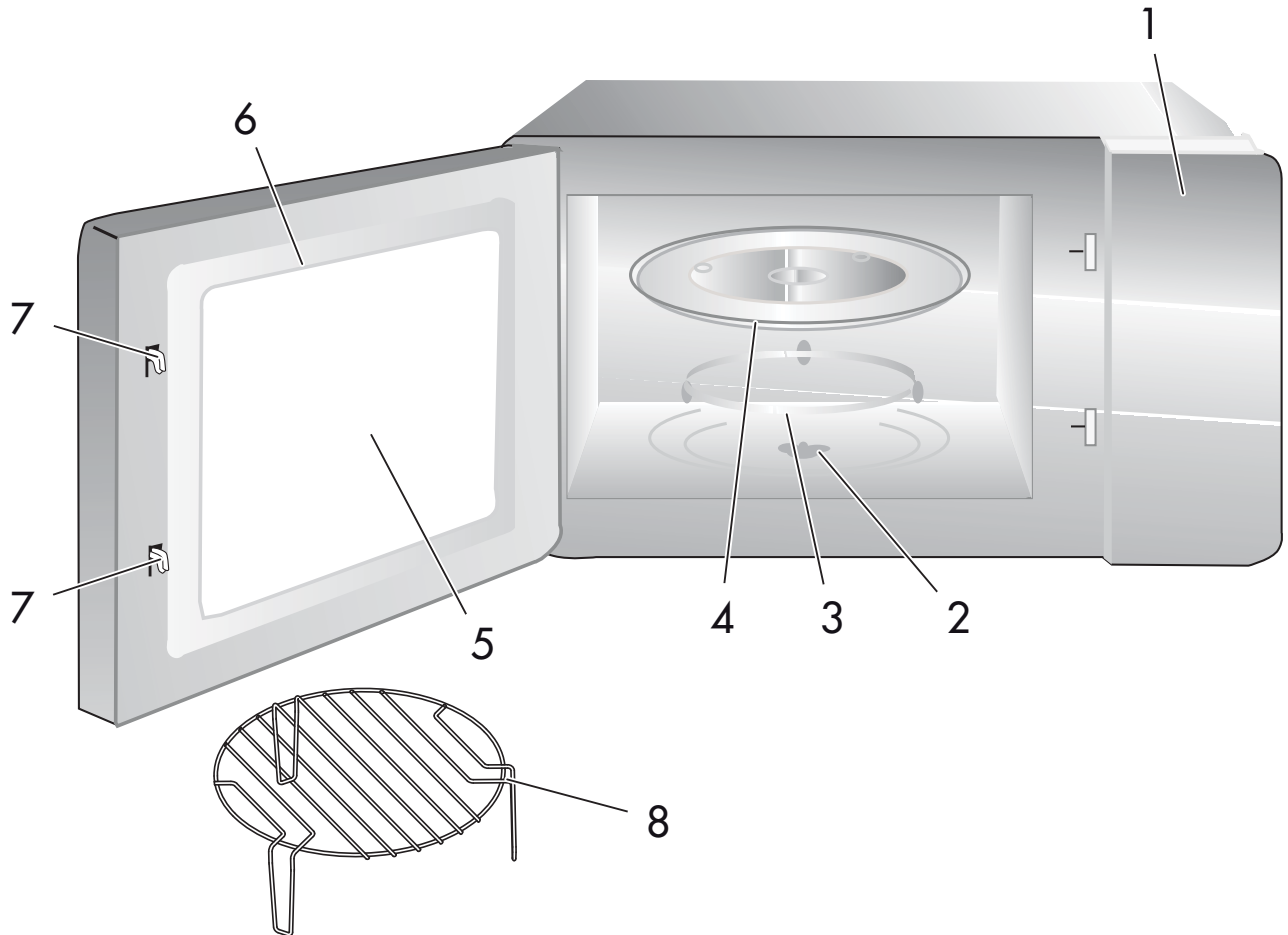
1. Följ den ordning i vilken anvisningarna anges.

- Enkel anvisning



2 Beskrivning

2.1 Namn på ugsdelar och tillbehör



1 Kontrollpanel

2 Skivtallrikens axel

3 Skivtallrik

4 Glastallrik

5 Fönster

6 Lucka

7 Spärrsystem

8 Grillhylla (kan inte användas under mikrovågsfunktionen och måste placeras på glastallriken)



2.2 Specifikationer

Modell:	FMI625CN.
Märkspänning:	230V~50Hz
Nominell ingångseffekt (Mikrovåg):	1450W
Nominell utgångseffekt (Mikrovåg):	900W
Nominell ingångseffekt (Grill):	1100W
Nominell ingångseffekt (Varmluft):	2500W
Ugnens kapacitet:	25L
Diameter skivtallrik:	315mm
Utvändigt mått:	595x470x388mm
Nettovikt:	Ungefär 21,5 kg



Användning

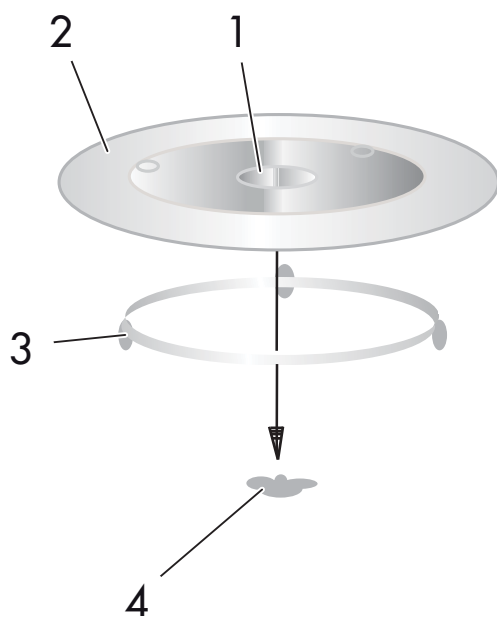
3 Användning

Ta ut ugnen ur kartongen och ta ut och allt material från ugnens insida.

Följande tillbehör medföljer ugnen:

- Glastallrik.
- Skivtallrik.
- Bruksanvisning.

3.1 Installation av skivtallrik



1. Nav (undersida)
2. Glastallrik
3. Skivtallrikens axel
4. Skivtallrik

- Placera aldrig glastallriken upp och ned. Glastallriken får aldrig blockeras.
- Både glastallriken och skivtallriken måste alltid användas under tillagning.
- All mat och alla matbehållare ska alltid placeras på glastallriken vid tillagning.

- Om glastallriken eller skivtallriken spricker eller går sönder på annat sätt, kontakta närmaste auktoriserade servicecenter.

3.2 Redskap



Obs

Risk för personskada

Det är farligt för alla utom kvalificerade personer att utföra service- eller reparationsarbeten som medför att man måste avlägsna ett hölje som skyddar mot exponering för mikrovågsenergi.

Se anvisningarna i "Material som kan användas i mikrovågsugn". Det kan finnas vissa icke-metalliska redskap som inte är säkra att använda med mikrovågor. Om du är osäker kan du testa det aktuella redskapet enligt nedanstående procedur.

Test av redskap:

1. Fyll en mikrovågssäker behållare med 1 kopp kallt vatten (250 ml) tillsammans med det aktuella redskapet.
2. Värm på maximal effekt i 1 minut.
3. Känn försiktigt på redskapet. Om det tomma redskapet är varmt ska det inte användas vid tillagning i mikrovågsugn.
4. Överskrid inte tiden på 1 minut.



3.3 Material som kan användas i mikrovågsugn

Redskap	Kommentarer
Crunchpanna	Följ tillverkarens anvisningar. Crunchpannans botten måste vara minst 5 mm ovanför skivtallriken. En felaktig användning kan leda till att skivtallriken går sönder.
Matservis	Endast mikrovågssäker typ. Följ tillverkarens anvisningar. Använd inte servisdelar som är spruckna eller trasiga.
Glasskålar	Ta alltid av locket. Använd endast för att värma maten tills den är något varm. De flesta glasskålar är inte värmetåliga och kan gå sönder.
Glasföremål	Använd endast värmetåliga glasföremål. Se noga till att det inte förekommer någon metallbeklädning. Använd inte servisdelar som är spruckna eller trasiga.
Påsar för matlagning i ugn	Följ tillverkarens anvisningar. Förslut inte med plastad ståltråd. Gör hål så att ångan kan komma ut.
Papperstallrikar och -muggar	Använd endast för kort tillagning/uppvärmning. Lämna inte ugnen oövervakad medan tillagning pågår.
Pappershanddukar	Använd för att täcka över mat vid uppvärmning och för att suga upp fett. Använd endast under övervakning och under korta tillagningar
Bakplåtspapper	Använd som skydd mot stänk eller omslutning för ångtillagning
Plast	Endast mikrovågssäker typ. Följ tillverkarens anvisningar. Ska vara märkt "Mikrovågssäker". Vissa plastbehållare mjuknar när maten inuti blir varm. „Kokpåsar“ och tätt förslutna plastpåsar ska skäras, perforeras eller ventileras enligt anvisningarna på respektive förpackning.
Plastlock	Endast mikrovågssäker typ. Använd för att täcka maten under tillagning så att den inte blir torr. Låt inte plastlocket röra vid maten.
Termometrar	Endast mikrovågssäkra (kött- och baktermometrar).
Vaxpapper	Använd för att förhindra stänk och bevara fukt.



Användning



3.4 Material som bör undvikas i mikrovågsugn


Redskap	Kommentarer
Aluminiumform	Kan orsaka gnistbildning. Lägg över maten i en mikrovågssäker behållare
Matlåda med metallhandtag	Kan orsaka gnistbildning. Lägg över maten i en mikrovågssäker behållare.
Verktyg av metall eller med metallbeklädnad	Metallen skyddar maten från mikrovågsenergin. Metallbeklädnad kan orsaka gnistbildning.
Plastad ståltråd	Kan orsaka gnistbildning och starta brand inne i ugnen.
Papperspåsar	Kan orsaka brand i ugnen.
Frigolit	Frigolit kan smälta eller kontaminera vätskan inuti när den utsätts för höga temperaturer.
Trä	Trä torkar ut när det används i mikrovågsugn och kan spricka

3.5 Driftsanvisningar

Inställning av klocka

När mikrovågsugnen matas med ström, visar displayen "0:00". Summern ger ifrån sig en ljudsignal.

1. Tryck två gånger på  för att välja klockfunktionen. Timmarnas siffror blinkar.
2. Tryck på "+" eller "-" för att justera timmarna till ett värde på mellan 0--23.
3. Tryck på . Minuternas siffror blinkar.
4. Tryck på "+" eller "-" för att justera minuterna till ett värde på mellan 0--59.

5 Tryck på  för att avsluta inställningen av klockan. ":" blinkar och tiden kommer att lysa.



1) Klockfunktionen fungerar inte om klockan inte ställs in.

2) Om du trycker på „stop/clear“ under inställningen av klockan kommer ugnen automatiskt att återgå till föregående status.



Tillagning med mikrovågsugn

1. Tryck en gång på **P**. Displayen visar "P100".
2. Tryck på "+" eller "-" för att välja önskad effekt. "P100", "P80", "P50", "P30" eller "P10" visas stegvis vid varje extra nedtryckning. Tryck på "Start/+30Sec./Confirm" för att bekräfta och tryck sedan på "+" eller "-" för att ställa in tillagningstiden från 0:05 till 95:00.
3. Tryck åter på "Start/+30Sec./Confirm" för att starta tillagningen.

Exempel: Om du vill använda 80 % av mikrovågseffekten för tillagning under 20 minuter kan du använda ugnen enligt följande steg:

1. Tryck en gång på **P**. Displayen visar "P100".
2. Tryck en gång på "+" för att välja 80 % av mikrovågseffekten.
3. Tryck på "Start/+30Sec./Confirm" för att bekräfta. Displayen visar "P 80".
4. Tryck på "+" eller "-" för att justera tillagningstiden tills displayen visar "20:00".
5. Tryck på "Start/+30Sec./Confirm" för att starta tillagningen.

"Micro./Grill/Conve./Combi" Pad-instruktioner

Ordning	Display	Mikrovågseffekt
1	P100	100%
2	P80	80%
3	P50	50%
4	P30	30%
5	P10	10%



Stegen för omkopplarens inställningstider är som följer:

- 0-1 min: 5 sekunder
- 1-5 min: 10 sekunder
- 5-10 min: 30 sekunder
- 10-30 min: 1 minut
- 30-95 min: 5 minuter



Användning

Grill eller Combi. tillagning

1. Tryck upprepade gånger på **P** tills "G" visas. Tryck på "+" eller "-" för att välja önskat tillagningsläge. "G", "C-1", "C-2", "C-3" eller "C-4" visas stegvis vid varje extra nedtryckning.
2. Tryck på "Start/+30Sec./Confirm" för att bekräfta och tryck sedan på "+" eller "-" för att ställa in tillagningstiden från 0:05 till 95:00.

3. Tryck åter på "Start/+30Sec./Confirm" för att starta tillagningen.



När halva griltiden har förflutit hörs två ljudsignaler vilket är helt normalt. För att få bästa möjliga grillresultat bör du vända maten, stänga luckan och sedan trycka på "Start/+30Sec./Confirm" för att fortsätta tillagningen. Om du inte ingriper på något sätt fortsätter grillen med tillagningen.

Display	Mikrovåg	Grill	Varmluft
C-1	•		•
C-2	•	•	
C-3		•	•
C-4	•	•	•



Varmluftstillagning (med föruppvärmning)

Med varmluftstillagning kan du tillaga maten på samma sätt som i en traditionell ugn. Inga mikrovågor används. Vi rekommenderar att du värmer ugnen till lämplig temperatur innan du ställer in maten.

1. Tryck upprepade gånger på **P** tills 130 grader visas.
2. Tryck på "+" ELLER "-" för att välja varmluftens temperatur. Du kan välja en temperatur mellan 130 och 220 grader.
3. Tryck på "Start/+30Sec./Confirm" för att bekräfta temperaturen.
4. Tryck på "Start/+30Sec./Confirm" för att starta föruppvärmningen. När uppvärmningstemperaturen har nåtts hörs två ljudsignaler som påminner dig om att sätta in maten i ugnen. Uppvärmningstemperaturen blinkar.
5. Sätt in maten i ugnen och stäng luckan. Tryck på "+" ELLER "-" för att justera tillagningstiden. (Maximal tid som kan ställas in är 95 minuter.)
6. Tryck på "Start/+30Sec./Confirm" för att starta tillagningen.




Tillagningstiden kan inte anges förrän uppvärmningstemperaturen har nåtts.

- När temperaturen har nåtts måste luckan öppnas för att kunna ange tillagningstiden.
- Om tiden inte anges inom 5 minuter kommer ugnen att avsluta föruppvärmningen. Summern ger ifrån sig fem ljudsignaler och återgår till vänteläge.


Varmluftstillagning (Utan föruppvärmning)

1. Tryck upprepade gånger på **P** tills 130 grader visas.
2. Tryck på "+" eller "-" för att välja varmluftens temperatur. Du kan välja en temperatur mellan 130 och 220 grader.
3. Tryck på "Start/+30Sec./Confirm" för att bekräfta temperaturen.
4. Tryck på "+" eller "-" för att justera tillagningstiden. (Maximal tid som kan ställas in är 95 minuter.)
5. Tryck på knappen "Start/+30Sec./Confirm" för att starta tillagningen.

Upptining per vikt

1. Tryck en gång på . Displayen visar "dEF1".
2. Tryck på "+" ELLER "-" för att välja matens vikt från 100 till 2 000 g.
3. Tryck på "Start/+30Sec./Confirm" för att starta upptiningen.


Upptining per tid

1. Tryck två gånger på . Displayen visar "dEF2".
2. Tryck på "+" ELLER "-" för att välja upptiningstiden. Maximal tid är 95 minuter.
3. Tryck på "Start/+30Sec./Confirm" för att starta upptiningen.



Användning

Matlagningstimer

1. Tryck en gång på . Displayen visar 00:00.
2. Tryck på "+" eller "-" för att välja korrekt timer (maximal tillagningstid är 95 minuter).
3. Tryck på "Start/+30Sec./Confirm" för att bekräfta inställningen.
4. När timerns inställda tid har nåtts, slocknar klockindikatorn. Summern ger ifrån sig fem ljudsignaler. Om klockan har ställts in (24-timmarssystem), visar displayen aktuell tid.



Matlagningstimeren avviker från 24-timmarssystemet.
Matlagningstimeren är en minuträknare.

Automeny

1. Tryck på "+" eller "-" för att välja meny. Nu visas "A1" till "A10", vilket betyder automatisk uppvärmning, potatis, kött, grönsaker, fisk, pasta, soppa, kaka, pizza och kyckling.
2. Tryck på "Start/+30Sec./Confirm" för att bekräfta.
3. Tryck på "+" eller "-" för att välja standardvikten enligt menytabellen.
4. Tryck på "Start/+30Sec./Confirm" för att starta tillagningen.

Flerstegstillagning

Högst två steg kan ställas in för tillagning. Vid flerstegstillagning, och ett steg omfattar upptining, ska upptiningen ställas in automatiskt i det första steget. När det första steget har avslutats, ger summern ifrån sig en ljudsignal för att starta det andra steget av tillagningen.



Procedur för den automatiska menyn:

Meny	Vikt	Display	Effekt
A1 AUTOMATISK UPPVÄRMNING	150 g	150 g	100%
	250 g	250 g	
	350 g	350 g	
	450 g	450 g	
	600 g	600 g	
A2 POTATIS	1 (cirka 230 g)	1	100%
	2 (cirka 460 g)	2	
	3 (cirka 690 g)	3	
A3 KÖTT	150 g	150 g	100%
	300 g	300 g	
	450 g	450 g	
	600 g	600 g	
A4 GRÖNSAKER	150 g	150 g	100%
	350 g	350 g	
	500 g	500 g	
A5 FISK	150 g	150 g	80%
	250 g	250 g	
	350 g	350 g	
	450 g	450 g	
	650 g	650 g	
A6 PASTA	50 g (med 450 g kallt vatten)	50 g	80 % mikrovåg
	100 g (med 800 g kallt vatten)	100 g	
	150 g (med 1200 g kallt vatten)	150 g	
A7 SOPPA	200 ml	200	100%
	400 ml	400	
	600 ml	600	
A8 KAKA	475 g	475 g	Värm upp till 180 °C
A9 PIZZA	200 g		C-4
	300 g		
	400 g		
A10 KYCKLING	500 g	500 g	C-4
	750 g	750 g	
	1000 g	1000 g	
	1200 g	1200 g	




Användning

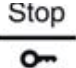
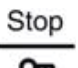
Snabbtillagning

1. Från vänteläget ska du trycka på knappen "Start/+30Sec./Confirm" för att tillaga med 100 % effektnivå i 30 sekunder. Varje tryck på denna knapp ger en ökning på 30 sekunder. Maximal tillagningstid är 95 minuter.
2. Under tillagningsprocessen med mikrovåg, grill, varmluft, kombinationstillagning och upptining per tid ska du trycka på "Start/+30Sec./Confirm" för att öka tillagningstiden.
3. I vänteläget ska du trycka på " _ " för att ställa in tillagning med 100 % mikrovågseffekt och sedan trycka på "Start/+30Sec./Confirm" för att starta tillagningen.

Frågefunktion

1. I lägena för mikrovåg, grill och kombinations- och varmluftstillagning ska du trycka på **P** för att visa den aktuella effekten som visas i 2-3 sekunder.
2. I tillagningsläget ska du trycka på  för att se återstående tid som visas i 3 sekunder.

Barnspärr

1. Lås: I vänteläget ska du trycka på  under 3 sekunder. Det hörs ett långt pip ljud som anger att barnspärren har aktiverats och aktuell tid visas om tiden har ställts in. I annat fall visar displayen "0:00".
2. Inaktivera spärren: I det spärrade läget ska du trycka på  under 3 sekunder. Det hörs ett långt pip ljud som signalerar att spärren har inaktiverats.

Specifikationer

1. Du måste trycka på "Start/+30Sec./Confirm" för att fortsätta tillagningen om luckan öppnas under tillagningen.
2. Om knappen "Start/+30Sec./Confirm" inte trycks in inom 5 minuter efter det att tillagningsprogrammet har ställts in, kommer aktuell tid att visas och inställningen raderas.
3. Summern ger ifrån sig ljudsignal endast om du trycker tillräckligt hårt, annars hörs ingen signal.
4. Summern ger ifrån sig fem ljudsignaler för att informera om att tillagningen har avslutats.

Ugnslampa

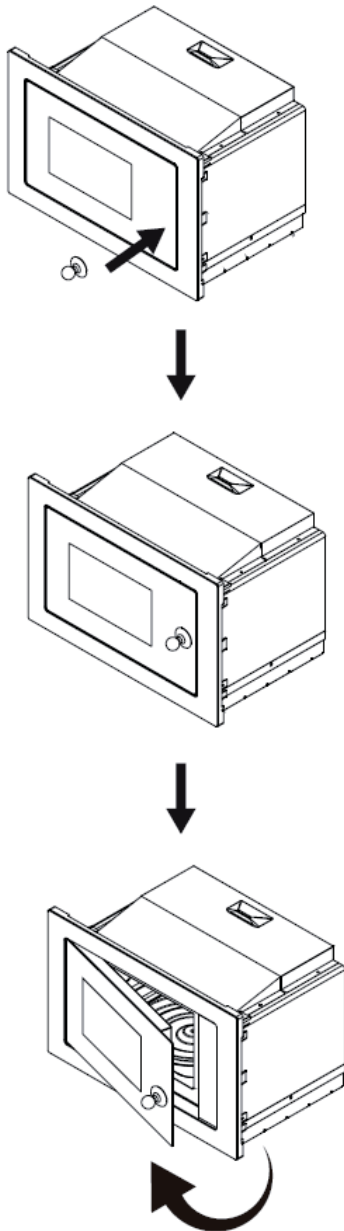
Efter tillagningen slocknar ugnslampan om luckan stängs. Lampan slocknar automatiskt om luckan lämnas öppen i mer 10 minuter utan någon som helst aktivitet.



Öppna ugnsluckan

Tryck på knappen  . Ugnsluckan

öppnas. Om knappen inte fungerar ska du öppna ugnsluckan med sugproppen. Se följande figurer.





Användning

Felsökning

Normal

Mikrovågsugnen stör TV-mottagningen	Radio- och TV-mottagning kan störas när mikrovågsugnen är igång. Detta påminner om störningar från små elektriska apparater som mixer, dammsugare och elektrisk fläkt. Det är helt normalt.
Dämpad ugnsbelysning	Vid mikrovågstillagning på låg effekt kan ugnsbelysningen dämpas. Det är helt normalt.
Det samlas ånga på luckan och det strömmar ut varm luft ur ventilationsöppningarna	Under tillagningen kan maten avge ånga. Det mesta strömmar ut via ventilationsöppningarna. Viss ånga kan dock ansamlas på svalare ställen som t.ex. ugnsluckan. Det är helt normalt.
Ugnen sattes igång oavsiktligt, utan någon mat.	Det är förbjudet att sätta igång ugnen utan någon mat. Det är mycket farligt.

Problem	Möjlig orsak	Åtgärd
Det går inte att starta ugnen.	(1) Strömsladden sitter inte i ordentligt	Koppla ur den, och koppla in igen efter 10 sekunder
	(2) Säkring utlöser eller kretsbrytare aktiveras.	Byt ut säkringen eller återställ kretsbrytaren (ska repareras av behörig personal eller vårt företag)
	(3) Problem med uttaget	Testa uttaget med andra elektriska apparater.
Ugnen värmer inte.	(4) Luckan är inte ordentligt stängd	Stäng luckan ordentligt.



4 Rengöring och underhåll

4.1 Anvisningar

Se noga till att koppla bort apparaten från strömuttaget.

1. Rengör efter användning ugnens insida med en något fuktig trasa.
2. Rengör tillbehören på normalt sätt med diskmedel och vatten.
3. Luckans ram och tätning samt närslutande delar ska rengöras noggrant med en fuktig trasa när de är smutsiga.
4. Använd inte skarpa eller slipande rengöringsmedel eller vassa metallskrapor för att rengöra ugnsluckans glas eftersom de kan skrapa ytan, vilket i sin tur kan leda till att glaset spricker.
5. Rengöringstips---För att underlätta när ugnsväggarna behöver rengöras från matstänk: Lägg en halv citron i en skål, tillsätt 300 ml vatten och värm på 100% mikrovågseffekt i 10 minuter. Torka ugnen ren med en mjuk och torr trasa.



5 Installation

1. Denna apparat är avsedd uteslutande för hushållsbruk.
2. Denna ugn är endast avsedd för inbyggnad. Den är inte avsedd för användning ovanpå en diskbänk eller inuti ett köksskåp.
3. Apparaten får endast anslutas till ett korrekt installerat jordat uttag.
4. Nätspanningen ska överensstämma med den spänning som finns angiven på märkplåten.
5. Installation av uttaget och byte av anslutningskabeln ska uteslutande utföras av en kvalificerad elektriker. Om kontakten inte längre är åtkomlig efter installation, måste det på installationssidan finnas en allpolig frångiljare med ett kontaktavstånd på minst 3 mm.
6. Använd inte adaptrar, grenuttag eller förlängningsladdar. Överbelastning kan leda till brandrisk

Elektrisk anslutning

Ugnen är försedd med kontakt och får endast anslutas till ett korrekt installerat jordat uttag.

Installation av uttaget och byte av anslutningskabeln ska uteslutande utföras av en kvalificerad elektriker i överensstämmelse med lämpliga bestämmelser.

Om kontakten inte längre är åtkomlig efter installation, måste det på installationssidan finnas en allpolig frångiljare med ett kontaktavstånd på minst 3 mm.

A. Inbyggd inredning

Det inbyggda skåpet ska inte ha någon vägg bakom apparaten.

Minsta installationshöjd är 85 cm.

Täck inte över ventilationsöppningar eller luftintagspunkter.



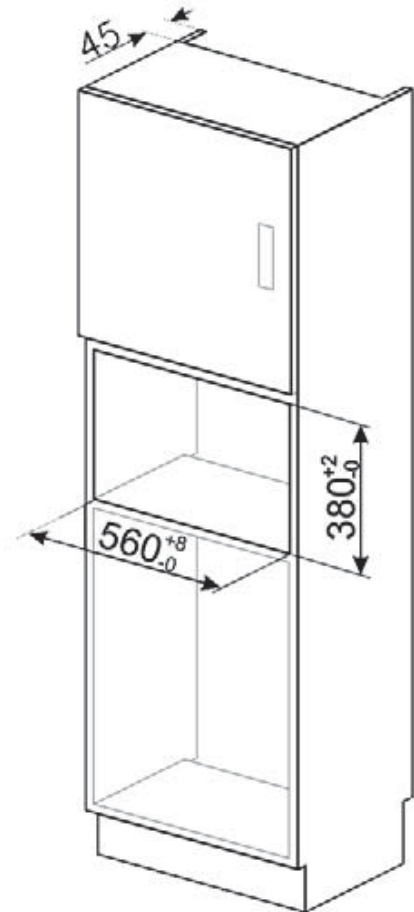
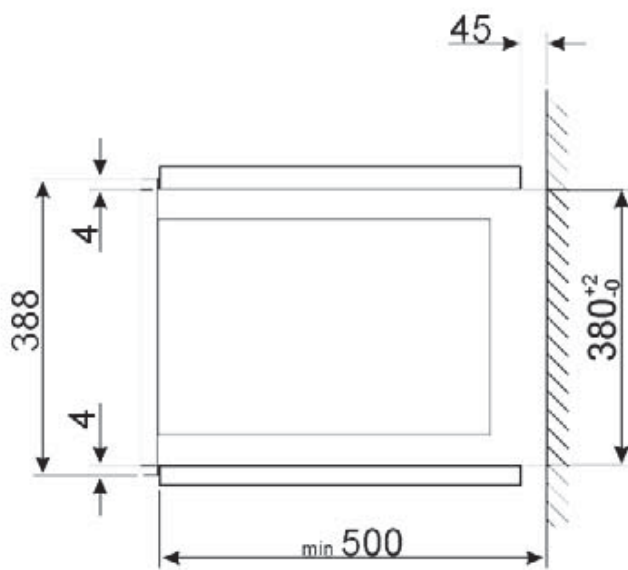
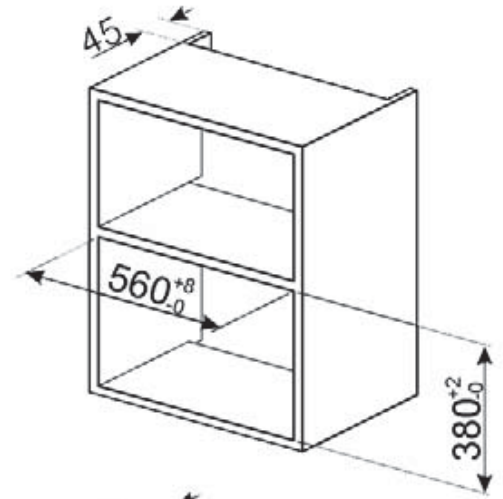
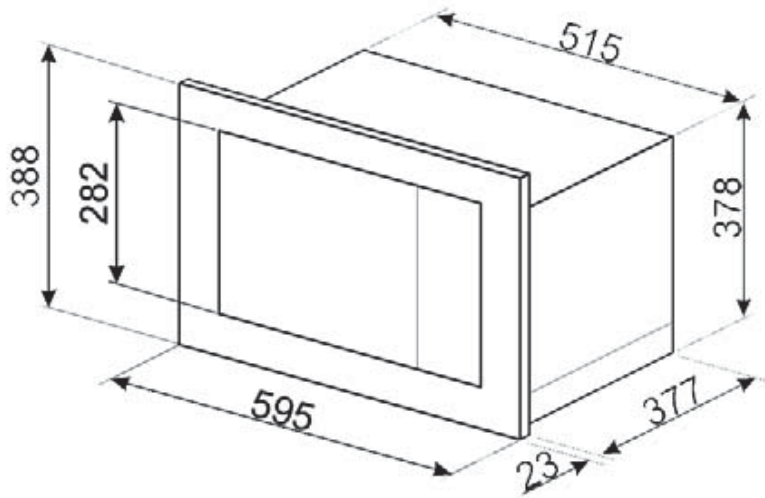
Hög temperatur inne i ugnen efter användning

Fara för brännskada

- Den åtkomliga ytan kan bli varm under användning.

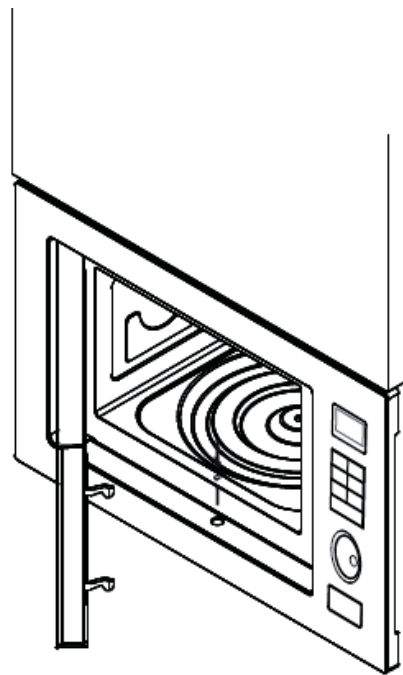
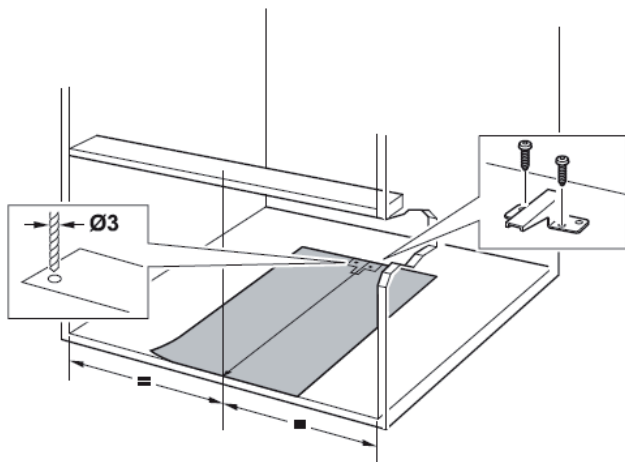
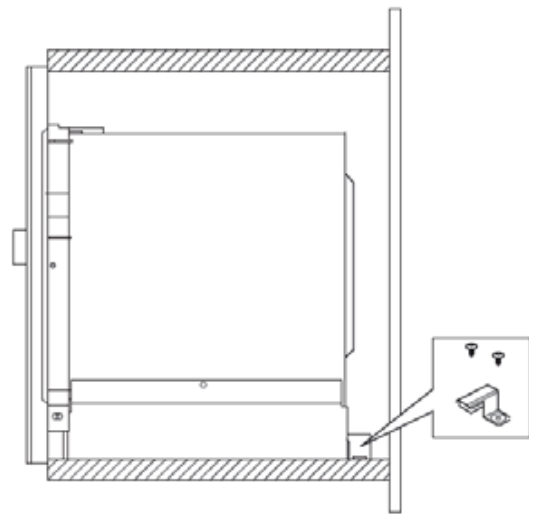
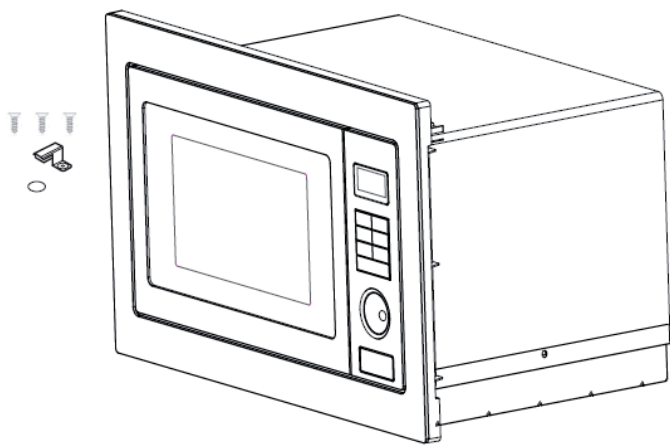


Apparatens totala dimensioner (mm)





Installation



Tillverkaren förbehåller sig rätten att genomföra alla de ändringar som anses nödvändiga för att förbättra de egna produkterna utan att meddela detta i förväg. De illustrationer och beskrivningar som finns i aktuell manual är därmed inte bindande utan endast indikativa.

Fabrikanten forbeholder sig retten til, uden varsel, at udføre alle de ændringer, der vurderes nyttige for at forbedre egne produkter. Tegningerne og beskrivelserne i denne manual er derfor kun vejledende og ikke bindende.

Valmistaja pidättää itsellään oikeuden tehdä ohjeisiin mielestään tarpeellisia muutoksia ilman ennakkoilmoitusta. Tässä oppaassa olevat kuvat ja piirrookset eivät näin ollen ole sitovia, vaan ne annetaan vain viitteellisessä mielessä.

Produsenten forbeholder seg rett til endringer på sine produkter grunnet tekniske fremskritt, uten forutgående varsel. Illustrasjonene og beskrivelsene i denne bruksanvisningen er derfor ikke bindende og skal kun betraktes som retningsgivende.

SMEG S.p.A.

Via Leonardo Da Vinci, 4
42016 San Girolamo di
Guastalla (RE)
ITALY

www.smeg.com