

MANUALE D'USO

FORNO DA INCASSO

IT

INSTRUCTION MANUAL

BUILT-IN OVEN

EN

MANUEL D'UTILISATION

FOUR ENCASTRABLE

FR

GEBRAUCHSANWEISUNG

EINBAUBACKOFEN

DE

GEBRUIKSAANWIJZING

INBOUWOVEN

NL

MANUAL DE USO

HORNO EMPOTRADO

ES

MANUAL DE UTILIZAÇÃO

FORNO DE ENCASTRAR

PT

РУКОВОДСТВО ПО ЭКСПЛУАТАЦИИ

ВСТРАИВАЕМЫЙ ДУХОВОЙ ШКАФ

RU

INSTRUKCJA UŻYTKOWNIKA

PIEKARNIK DO ZABUDOWY

PL

FMI625CN



---

## ITALIANO

---

Gentile Cliente, desideriamo ringraziarLa per la fiducia accordataci.  
Scegliendo un nostro prodotto, Lei ha optato per soluzioni in cui la ricerca estetica, abbinata ad una progettazione tecnica innovativa, offre oggetti unici che diventano elementi d'arredo.  
Augurandole di apprezzare appieno le funzionalità del Suo elettrodomestico, Le porgiamo i nostri più cordiali saluti.

---

## ENGLISH

---

Dear customer, we would like to thank you for your confidence in us.  
By choosing one of our products, you have opted for solutions where research for beauty meets innovative technical design to provide unique objects which become pieces of furniture.  
We hope you get the most out of your household appliance.  
Kindest regards.

---

## FRANÇAIS

---

Cher Client, nous souhaitons vous remercier pour la confiance que vous nous accordez.  
En choisissant l'un de nos produits, vous avez opté pour des solutions dont la recherche esthétique, associée à une conception technique innovante, offre des objets uniques qui deviennent des éléments de décoration. Tout en vous souhaitant d'apprécier pleinement les fonctions de votre appareil électroménager, nous vous présentons nos salutations les plus cordiales.

---

## DEUTSCH

---

Sehr geehrter Kunde, wir danken Ihnen für Ihr Vertrauen.  
Mit der Wahl eines unserer Produkte haben Sie sich für Lösungen entschieden, deren Ästhetik und innovativer technischer Entwurf Einrichtungsgegenstände von besonderem Design schaffen.  
In der Hoffnung, dass Sie die Funktionen Ihres Haushaltsgerätes voll und ganz genießen und schätzen werden, verbleiben wir mit freundlichen Grüßen.

---

## NEDERLANDS

---

Geachte klant, we danken u hartelijk voor het in ons gestelde vertrouwen.  
Door voor een van onze producten te kiezen hebt u gekozen voor oplossingen met een esthetiek en innovatief technisch ontwerp die resulteren in unieke voorwerpen die een onderdeel van uw meubilair zullen worden.  
We hopen dat u de functionaliteiten van uw huishoudtoestel ten volle zal waarderen.  
Met hoogachting

---

## ESPAÑOL

---

Estimado Cliente, deseamos darle las gracias por la confianza que ha depositado en nosotros.  
Al elegir uno de nuestros productos, usted ha optado por soluciones en que la búsqueda estética, combinada con una proyectación técnica innovadora, ofrece objetos únicos que se convierten en elementos de decoración.  
Deseándole que pueda apreciar plenamente las funcionalidades de su electrodoméstico, le enviamos nuestros saludos más cordiales.

---

## PORTUGUÊS

---

Caro Cliente, queremos agradecer-lhe pela confiança que em nós deposita.  
Ao escolher um produto nosso, optou por soluções em que a procura estética, combinada com uma concepção técnica inovadora, oferece objetos únicos que se transformam em elementos de decoração. Desejando-lhe que desfrute totalmente das funcionalidades do seu eletrodoméstico, enviamos-lhe os nossos mais sinceros cumprimentos.

---

## РУССКИЙ

---

Уважаемый клиент! Благодарим вас за оказанное нам доверие.  
Приобретенная вами продукция нашей марки предоставляет решения, в которых изысканная эстетика в сочетании с инновационным техническим дизайном воплощена в уникальные изделия, идеально сочетающиеся с элементами интерьера.  
Надеемся, что вы в полной мере оцените разнообразные функции вашего электроприбора. Выражаем вам наше глубокое уважение.

---

## POLSKI

---

Szanowni Klienci, dziękujemy za okazane nam zaufanie.  
Wybierając jeden z naszych produktów, wybrali Państwo rozwiązanie, które łącząc walory estetyczne z innowacyjnym wzornictwem technicznym, oferuje unikatowe przedmioty wyposażenia wnętrz.  
Mamy nadzieję, że będą Państwo mogli w pełni korzystać z funkcjonalności tego urządzenia.  
Serdecznie pozdrawiamy.

# Sommaire

<b>1 Avertissements</b>	<b>52</b>
1.1 Avertissements généraux de sécurité	52
1.2 Instructions pour utiliser le four micro-ondes	53
1.3 Pour réduire le risque de blessures pour les personnes chargées de l'installation de mise à la terre	55
1.4 Responsabilité du fabricant	55
1.5 But de l'appareil	56
1.6 Plaque d'identification	56
1.7 Élimination	56
1.8 Ce manuel d'utilisation	57
1.9 Comment lire le manuel d'utilisation	57
<b>2 Description</b>	<b>58</b>
2.1 Noms des Pièces et des Accessoires du four	58
2.2 Spécifications	59
<b>3 Utilisation</b>	<b>60</b>
3.1 Installation du plateau tournant	60
3.2 Ustensiles	60
3.3 Matériaux que vous pouvez utiliser dans le four micro-ondes	61
3.4 Matériaux à éviter dans le four micro-ondes	62
3.5 Instructions d'opérations	62
<b>4 Nettoyage et entretien</b>	<b>71</b>
4.1 Avertissements	71
<b>5 Installation</b>	<b>72</b>

Nous conseillons de lire attentivement ce manuel qui contient toutes les indications nécessaires pour préserver les caractéristiques esthétiques et fonctionnelles de l'appareil acheté.

Pour toute information complémentaire concernant le produit : [www.smeg.com](http://www.smeg.com)



# Avertissements

## 1 Avertissements

### CONSIGNES DE SÉCURITÉ IMPORTANTES

VEUILLEZ LIRE ATTENTIVEMENT ET CONSERVEZ POUR UTILISATION ULTÉRIEURE.

#### 1.1 Avertissements généraux de sécurité

##### Dommages corporels

- **AVERTISSEMENT** : Si la porte ou le joint de porte est endommagé, le four ne doit pas être utilisé tant qu'il n'a pas été réparé par une personne compétente.
- **AVERTISSEMENT** : Il est dangereux pour quiconque autre qu'une personne compétente de mener une opération d'entretien ou de réparation qui implique le retrait d'un cache qui offre une protection contre l'exposition à l'énergie du micro-ondes.
- **AVERTISSEMENT** : Les liquides et autres aliments ne doivent pas être chauffés dans des conteneurs scellés sous peine d'explosion.
- **AVERTISSEMENT** : L'appareil et ses parties accessibles deviennent très chaudes durant l'utilisation.
- Ne touchez pas les éléments chauffants durant l'utilisation.
- Éloignez les enfants de moins de huit ans s'ils ne font pas l'objet d'une surveillance constante.
- Cet appareil peut être utilisé par des enfants de plus de 8 ans et des personnes ayant des capacités physiques, sensorielles ou mentales réduites, ou manquant d'expérience et de connaissances, sous la supervision et en recevant la formation d'adultes et de personnes responsables de leur sécurité.
- Les enfants ne doivent pas jouer avec l'appareil.
- Les opérations de nettoyage ne doivent jamais être effectuées par des enfants sans surveillance.
- Mettez immédiatement l'appareil hors tension après l'utilisation.
- Si de la fumée se dégage, éteignez ou débranchez l'appareil, et gardez la porte fermée pour étouffer les flammes.
- N'essayez jamais d'éteindre une flamme ou un feu avec de l'eau.
- Du personnel qualifié doit effectuer l'installation et les interventions d'assistance dans le respect des normes en vigueur.
- Ne modifiez pas cet appareil.
- N'introduisez pas d'objets métalliques pointus (couverts ou ustensiles) dans les fentes.
- N'essayez jamais de réparer l'appareil sans l'intervention d'un technicien qualifié.
- Si le câble d'alimentation électrique est abîmé, contactez immédiatement le service d'assistance technique qui se chargera de le remplacer.



## Risque de dommages à l'appareil

- N'utilisez pas de détergents abrasifs ou corrosifs sur les parties en verre (ex. produits en poudre, détachants et éponges métalliques).
- Utilisez des outils en bois ou en plastique.
- N'utilisez pas un jet de vapeur pour nettoyer l'appareil.
- N'obstruez pas les ouvertures, les fentes d'aération et d'évacuation de la chaleur.
- Ne laissez pas l'appareil sans surveillance durant la cuisson, car des graisses et des huiles peuvent s'en écouler.
- N'utilisez jamais l'appareil en guise de chauffage ambiant
- Ne vous appuyez pas et ne vous asseyez pas sur la porte ouverte de l'appareil.
- Vérifiez qu'aucun objet ne reste coincé dans la porte du four.

## 1.2 Instructions pour utiliser le four micro-ondes

- Vérifiez visuellement l'appareil pendant la cuisson des aliments dans des conteneurs en plastique ou en papier.
- Utilisez le micro-ondes uniquement pour la préparation d'aliments destinés à la consommation. D'autres types d'applications sont strictement interdits (par ex. séchage de vêtements, chausses chauffants, éponges, chiffons humides ou similaires, déshydratation des aliments) car ils peuvent entraîner des risques de blessures ou d'incendie.
- Nettoyez constamment l'appareil et éliminez tout résidu alimentaire.
- N'utilisez pas le micro-ondes pour sécher des aliments.
- N'utilisez pas le micro-ondes pour chauffer des huiles ou faire frire.
- N'utilisez pas l'appareil pour chauffer des aliments ou des boissons contenant de l'alcool.
- Les aliments pour bébés ne doivent pas être chauffés dans des conteneurs scellés. Retirez le couvercle ou la tétine (dans le cas des biberons). Vérifiez toujours la température de la préparation une fois le chauffage terminé, elle ne doit pas être trop élevée. Pour une température uniforme et pour éviter



## Avertissements

des brûlures, remuez ou secouez le contenu.

- Ne faites pas chauffer les œufs dans leur coquille ou les œufs durs entiers ; ils peuvent exploser même après la fin du processus de chauffage.
- Avant de cuire des aliments à peau dure (par ex. pommes de terre, pommes, etc.), il est nécessaire de percer la peau.
- Ne faites pas chauffer les aliments contenus dans les emballages alimentaires.
- N'utilisez pas les fonctions micro-ondes lorsque le four est vide.
- Utilisez des ustensiles de cuisine et des ustensiles adaptés à une utilisation dans un four micro-ondes.
- N'utilisez pas de conteneurs en aluminium pour cuire des aliments.
- N'utilisez pas de vaisselle avec des décorations métalliques (plaquées en or ou en argent).
- L'appareil fonctionne sur la bande ISM 2,4 GHz.
- Conformément aux dispositions relatives à la compatibilité électromagnétique, l'appareil appartient au groupe 2 et à la classe B (EN 55011).

une hauteur supérieure ou égale à 900 mm au-dessus du sol et équipés de plateaux rotatifs amovibles doivent indiquer qu'il convient de veiller à ne pas déplacer le plateau rotatif lors du retrait des récipients de l'appareil. Cela n'est pas applicable pour les appareils équipés d'une porte à charnière inférieure horizontale.

Cet appareil est conforme aux normes et aux directives actuellement en vigueur concernant la sécurité et la compatibilité électromagnétique. Il est cependant recommandé aux porteurs de stimulateurs cardiaques de maintenir une distance minimale de 20 à 30 cm du micro-ondes lorsqu'il fonctionne et le stimulateur cardiaque. Consultez le fabricant du stimulateur cardiaque pour plus d'informations.

Les instructions d'utilisation des appareils installés à poste fixe et des appareils à encastrer utilisés à



## 1.3 Pour réduire le risque de blessures pour les personnes chargées de l'installation de mise à la terre



### Tension électrique Danger d'électrocution

- Risque de choc électrique Toucher certains des composants internes peut entraîner des blessures graves ou la mort. Ne démontez pas cet appareil.
- Risque de choc électrique
- La mauvaise utilisation de la mise à la terre peut provoquer une électrocution.
- Ne branchez pas sur une prise de courant tant que l'appareil n'a pas été bien installé et mis à la terre.
- Cet appareil doit être mis à la terre. En cas de court-circuit électrique, la mise à la terre réduit le risque d'électrocution en fournissant un fil d'évacuation pour le courant électrique.
- Consultez un électricien ou un dépanneur qualifié si les instructions de mise à la terre ne sont pas complètement comprises ou si le doute subsiste quant à la bonne mise à la terre de l'appareil.
- S'il faut utiliser une rallonge, utilisez uniquement une rallonge à 3 fils.

- La rallonge doit être un cordon à 3 fils de type de mise à la terre.
- Le cordon ne doit pas pendre d'un comptoir ou d'une table, car un enfant pourrait tirer ou trébucher dessus sans le vouloir.

## 1.4 Responsabilité du fabricant

Le fabricant décline toute responsabilité en cas de dommages subis par les personnes et les biens, causés par :

- L'utilisation de l'appareil différente de celle prévue ;
- Le non respect des prescriptions du manuel d'utilisation ;
- l'altération même d'une seule pièce de l'appareil ;
- l'utilisation de pièces détachées non originales.

1. Un cordon d'alimentation électrique court est fourni pour réduire les risques de se retrouver emmêlé ou de trébucher sur un cordon plus long.
2. En cas d'utilisation d'un long jeu de cordons ou d'une rallonge :
  - Les caractéristiques électriques marquées du jeu de cordons ou de la rallonge doivent être au moins égales aux caractéristiques électriques de l'appareil.



## Avertissements

### 1.5 But de l'appareil

- Cet appareil est destiné à la cuisson des aliments pour un usage domestique. Toute autre utilisation est inappropriée. Il ne peut pas être utilisé :
  - dans des coins cuisines du personnel dans des magasins, bureaux et autres milieux de travail.
  - dans des gîtes ruraux/gîtes.
  - par les clients dans les hôtels, motels et environnements résidentiels.
  - dans des maisons d'hôtes.
- Cet appareil n'est pas conçu pour fonctionner avec des temporisateurs externes ou des systèmes de commande à distance.

### 1.6 Plaque d'identification

- La plaque d'identification contient les données techniques, le numéro de série et le marquage. N'enlevez jamais la plaque d'identification.

### 1.7 Élimination



Cet appareil doit être éliminé séparément des autres déchets (directives 2002/95/CE, 2002/96/CE, 2003/108/CE). L'appareil ne contient pas de substances dont la quantité est jugée dangereuse pour la santé et l'environnement, conformément aux directives européennes en vigueur.



#### Tension électrique Danger d'électrocution

- Mettez l'appareil hors tension.
- Débranchez le câble d'alimentation électrique de l'installation électrique.

Pour éliminer l'appareil :

- Coupez le câble d'alimentation électrique et enlevez-le avec la fiche (si présent).
- Confiez l'appareil au centre de recyclage des déchets électriques et électroniques, ou remettez-le au revendeur au moment de l'achat d'un appareil équivalent, à raison d'un contre un.

On précise que pour l'emballage de nos produits, nous utilisons des matériaux non polluants et recyclables.

- Confiez les matériaux de l'emballage au centre de recyclage.



#### Emballage en plastique Danger d'asphyxie

- Ne laissez jamais sans surveillance l'emballage ou ses parties.
- Évitez que les enfants jouent avec les sachets en plastique de l'emballage.





## 1.8 Ce manuel d'utilisation

Ce manuel d'utilisation fait partie intégrante de l'appareil. Conservez-le en parfait état et à portée de main pendant tout le cycle de vie de l'appareil.

- Lisez attentivement ce manuel d'utilisation avant d'utiliser l'appareil.

## 1.9 Comment lire le manuel d'utilisation

Ce manuel utilise les conventions de lecture suivantes :

### Avertissements



Informations générales sur le manuel d'utilisation, sur la sécurité et l'élimination finale.

### Description



Description de l'appareil et de ses accessoires.

### Utilisation



Informations sur l'utilisation de l'appareil et de ses accessoires, conseils de cuisson.

### Nettoyage et entretien



Informations pour le nettoyage et l'entretien adéquats de l'appareil.

### Installation



Informations pour le technicien qualifié : Installation, mise en fonction et essai.



Avertissements de sécurité



Information



Suggestion

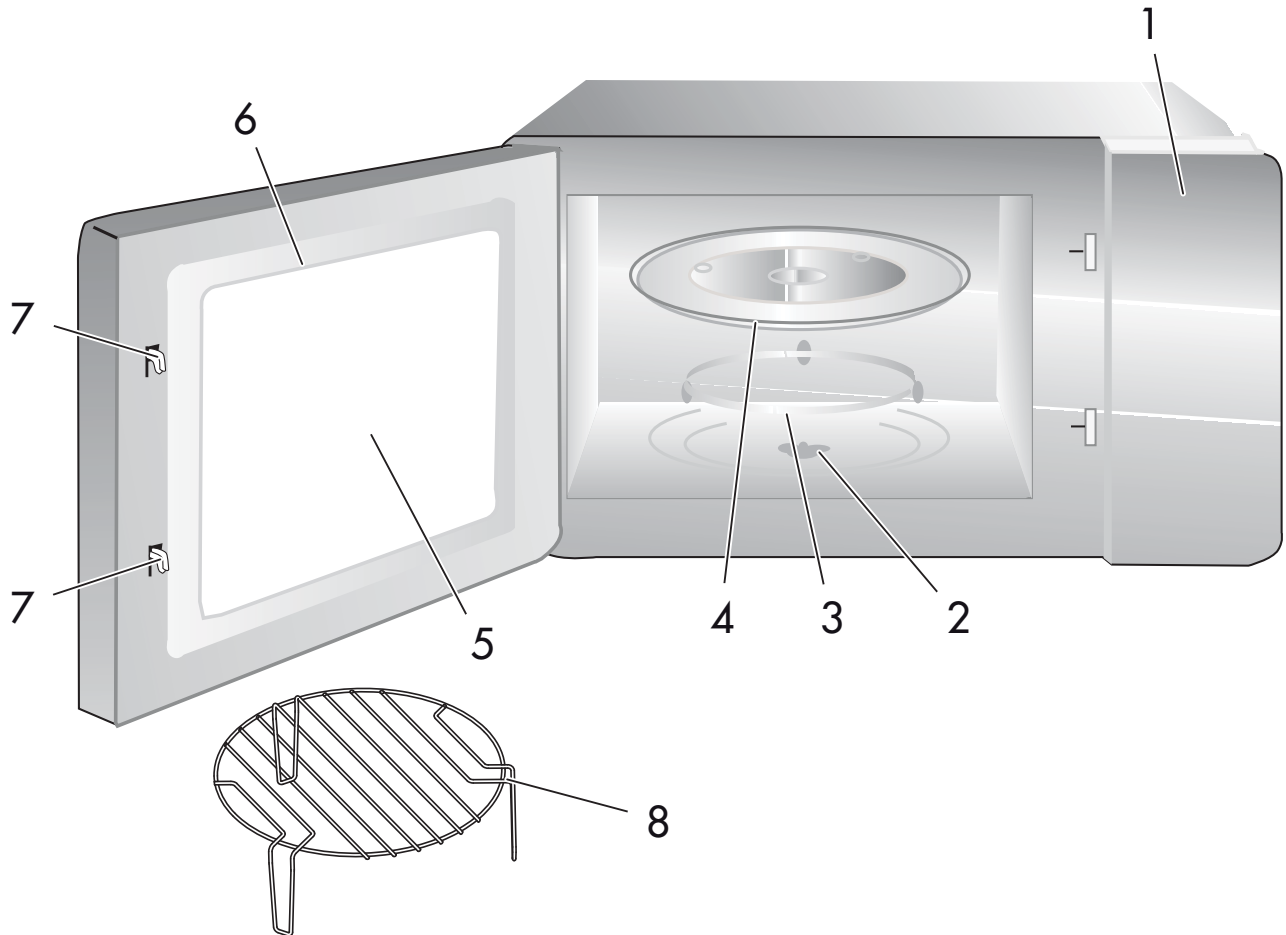
1. Séquence d'instructions pour l'utilisation.

- Instruction d'utilisation individuelle.



## 2 Description

### 2.1 Noms des Pièces et des Accessoires du four



1 Panneau de commandes

2 Arbre de plateau tournant

3 Assemblage de bague de plateau tournant

4 Plateau tournant en verre

5 Fenêtre d'observation

6 Assemblage de porte

7 Système de verrouillage de sécurité

8 Grille (Ne peut pas être utilisée avec la fonction micro-ondes et doit être placée sur le plateau tournant en verre)



## 2.2 Spécifications

<b>Modèle :</b>	FMI625CN.
<b>Tension nominale :</b>	230 V~50 Hz
<b>Puissance d'entrée nominale (micro-ondes) :</b>	1450W
<b>Puissance de sortie nominale (micro-ondes) :</b>	900W
<b>Puissance d'entrée nominale (gril) :</b>	1100 W
<b>Puissance de sortie nominale (gril) :</b>	2500 W
<b>Capacité du four :</b>	25 L
<b>Diamètre du plateau tournant :</b>	315 mm
<b>Dimensions extérieures :</b>	595x470x388 mm
<b>Poids net :</b>	Approx. 21,5 kg



# Utilisation

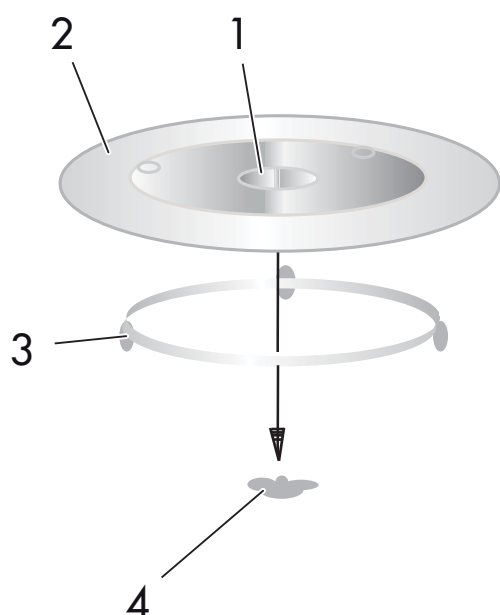
## 3 Utilisation

Retirez le four et tous les matériaux du carton et la cavité du four.

Votre four est fourni avec les accessoires suivants :

- Plateau tournant en verre.
- Assemblage de bague de plateau tournant.
- Manuel d'instructions.

### 3.1 Installation du plateau tournant



1. Moyeu (dessous)
2. Plateau tournant en verre
3. Arbre de plateau tournant
4. Assemblage de bague de plateau tournant

- Ne mettez jamais le plateau tournant en verre à l'envers. Le plateau tournant en verre ne doit pas avoir de contraintes.
- Le plateau tournant en verre et l'assemblage de bague de plateau tournant doivent toujours être utilisés pendant la cuisson.
- Tous les aliments et les conteneurs d'aliments sont toujours mis sur le plateau tournant en verre pour la cuisson.

- Si le plateau tournant en verre ou l'assemblage de bague de plateau se fissure ou se casse, contactez le service après-vente agréé le plus proche de chez vous.

### 3.2 Ustensiles



Attention

**Risque de blessure corporelle**

Il est dangereux pour quiconque autre qu'une personne compétente de mener une opération d'entretien ou de réparation qui implique le retrait d'un cache qui assure une protection contre l'exposition à l'énergie du micro-ondes.

Consultez les instructions sur « Matériaux que vous pouvez utiliser dans le four micro-ondes ». Il peut y avoir certains ustensiles non métalliques qui ne permettent pas une utilisation sûre dans le four micro-ondes. En cas de doute, vous pouvez tester l'ustensile en question en suivant la procédure ci-dessous :

Test d'ustensiles :

1. Remplissez un conteneur adapté au micro-ondes avec 1 tasse d'eau froide (250 ml) avec l'ustensile en question.
2. Faites cuire à puissance maximum pendant 1 minute.
3. Touchez prudemment l'ustensile. Si l'ustensile vide est chaud, ne l'utilisez pas pour la cuisson en micro-ondes.
4. Ne dépassez pas 1 minute de temps de cuisson.



## 3.3 Matériaux que vous pouvez utiliser dans le four micro-ondes

Ustensiles	Remarques
Plat brunisseur	Suivez les instructions du fabricant. Le fond du plat de brunissement doit être à au moins 3/16 pouces (5 mm) au-dessus du plateau tournant. Une mauvaise utilisation peut faire casser le plateau tournant.
Vaisselle	Adapté au four micro-ondes seulement. Suivez les instructions du fabricant. N'utilisez pas de plats fissurés ou ébréchés.
Bocaux en verre	Retirez toujours le couvercle. Utilisez uniquement pour chauffer les aliments jusqu'à ce qu'ils deviennent tièdes, La plupart des bocaux en verre ne résistent pas à la chaleur et peuvent se casser.
Verres	Verres de four résistants à la chaleur uniquement. Assurez-vous de l'absence de garniture métallique. N'utilisez pas de plats fissurés ou ébréchés.
Sacs de cuisson	Suivez les instructions du fabricant. Ne fermez pas avec une attache métallique. Faites des incisions pour laisser la vapeur s'échapper.
Assiettes et tasses en papier	Utilisez uniquement pour une cuisson/un chauffage à court terme. Ne laissez pas le four sans surveillance pendant la cuisson.
Serviettes en papier	Utilisez pour couvrir les aliments pour réchauffer et absorber la matière grasse. Utilisez sous surveillance pour une cuisson à court terme uniquement.
Papier sulfurisé	Utilisez comme couverture pour empêcher les éclaboussures ou la fumée du film.
Plastique	Adapté au four micro-ondes seulement. Suivez les instructions du fabricant. Doit porter le label « Adapté au micro-ondes ». Certains conteneurs plastiques se ramollissent lorsque les aliments à l'intérieur deviennent chauds. Les « sacs de cuisson » et les sacs plastiques fermés hermétiquement doivent être incisés, percés ou troués comme indiqué sur le paquet.
Film plastique	Adapté au four micro-ondes seulement. Utilisez pour couvrir les aliments pendant la cuisson pour retenir l'humidité. N'utilisez pas de film plastique pour toucher les aliments.
Thermomètres	Adapté au micro-ondes uniquement (thermomètres à viande et à bonbons).
Papier ciré	Utilisez en tant que couverture pour empêcher les éclaboussures et retenir l'humidité.



# Utilisation



## 3.4 Matériaux à éviter dans le four micro-ondes

Ustensiles	Remarques
Plateau en aluminium	Peut faire gondoler. Transférez les aliments dans un plat adapté au four micro-ondes
Carton alimentaire avec poignée métallique	Peut faire gondoler. Transférez les aliments dans un plat adapté au four micro-ondes.
Ustensiles métalliques ou à garniture métallique	Le métal protège les aliments de l'énergie du micro-ondes. La garniture métallique peut faire gondoler.
Attaches de fils métalliques	Peut faire gondoler et faire brûler le four.
Sacs en papier	Peut mettre le feu au four.
Mousse plastique	La mousse plastique peut fondre ou polluer le liquide à l'intérieur lorsqu'elle est exposée à une température élevée.
Bois	Le bois sèchera s'il est utilisé dans le four micro-ondes et peut se fendre ou fissurer

## 3.5 Instructions d'opérations

### Réglage de l'horloge

Dès que le four micro-ondes est sous tension électrique, le four affichera « 0:00 », l'avertisseur sonore sonnera une fois.

1. Appuyez deux fois sur  pour sélectionner la fonction d'horloge, les chiffres d'heures clignoteront.
2. Appuyez sur « + » ou « - » pour modifier les chiffres d'heures, l'heure d'entrée doit être entre 0--23.
3. Appuyez sur , les chiffres de minutes clignoteront.
4. Appuyez sur « + » ou « - » pour modifier les chiffres de minutes, l'heure d'entrée doit être entre 0--59.

5 Appuyez sur  pour terminer le réglage de l'horloge. « : » clignotera, et l'heure s'allumera.



- 1) La fonction d'horloge ne fonctionnera pas si l'horloge n'est pas réglée.
- 2) Pendant le processus de réglage de l'horloge, si vous appuyez sur « stop/clear », le four reviendra automatiquement à l'état précédent.



## Cuisson au micro-ondes

1. Appuyez une fois sur **P**, l'écran affichera « P 100 ».
2. Appuyez sur « + » ou « - » pour choisir la puissance que vous voulez, et « P100 », « P80 », « P50 », « P30 » ou « P10 » s'affichera à chaque pression ultérieure. Appuyez ensuite sur « Start/+30Sec./Confirm » pour confirmer, et appuyez sur « + » ou « - » pour régler le temps de cuisson de 0:05 à 95:00.
3. Appuyez de nouveau sur « Start/+30Sec./Confirm » pour démarrer la cuisson.

Exemple : Si vous voulez utiliser 80 % de la puissance du micro-ondes pour cuisiner pendant 20 minutes, vous pouvez faire fonctionner le four comme suit :

1. Appuyez une fois sur **P**, l'écran affiche « P 100 ».
2. Appuyez une fois sur « + » pour choisir la puissance de micro-ondes de 80 %.
3. Appuyez sur « Start/+30Sec./Confirm » pour confirmer, et l'écran affiche « P 80 ».
4. Appuyez sur « + » ou « - » pour rectifier le temps de cuisson jusqu'à ce que le four affiche « 20:00 ».
5. Appuyez sur « Start/+30Sec./Confirm » pour démarrer la cuisson.

## Instructions « Micro/Grill/Conve./Combi »

Ordre	Écran	Puissance micro-ondes
1	P100	100 %
2	P80	80%
3	P50	50%
4	P30	30%
5	P10	10%

FR



Les quantités d'étapes pour le temps de réglage du commutateur-codeur sont les suivantes :

- 0-1 min : 5 secondes
- 1-5 min : 10 secondes
- 5-10 min : 30 secondes
- 10-30 min : 1 minute
- 30-95 min : 5 minutes



# Utilisation

## Grill ou Combi. Cuisson

1. Appuyez sur **P** à plusieurs reprises jusqu'à ce que « G » s'affiche. Appuyez ensuite sur « + » ou « - » pour choisir le mode de cuisson que vous voulez, et « G », « C-1 », « C-2 », « C-3 » ou « C-4 » s'affichera à chaque pression ultérieure.
2. Appuyez ensuite sur « Start/+30Sec./Confirm » pour confirmer, et appuyez sur « + » ou « - » pour régler le temps de cuisson de 0:05 à 95:00.

3. Appuyez de nouveau sur « Start/+30Sec./Confirm » pour démarrer la cuisson.



Si la moitié du temps de gril s'est écoulé, le four sonne deux fois, et cela est normal. Pour donner un meilleur aspect grillé aux aliments, vous devez retourner les aliments, fermer la porte, et appuyer ensuite sur « Start/+30Sec./Confirm » pour poursuivre la cuisson. En l'absence d'opération, le four continuera à fonctionner.

Afficheur	Micro-ondes	Gril	Convection
C-1	•		•
C-2	•	•	
C-3		•	•
C-4	•	•	•





## Cuisson par convection (avec fonction préchauffage)

La cuisson par convection peut vous permettre de cuire les aliments comme un four traditionnel. Le micro-ondes n'est pas utilisé. Il vous est recommandé de préchauffer le four à la bonne température avant de mettre les aliments dans le four.

1. Appuyez sur **P** à plusieurs reprises jusqu'à ce que 130 s'affiche.
2. Appuyez sur « + » OU « - » pour sélectionner la température de convection. La température peut être choisie de 130 degrés à 220 degrés.
3. Appuyez sur « Start/+30Sec./Confirm » pour confirmer la température.
4. Appuyez sur « Start/+30Sec./Confirm » pour démarrer le préchauffage. Dès que la température de préchauffage arrive, l'avertisseur sonore retentira deux fois pour vous rappeler de mettre les aliments dans le four. Et la température préchauffée s'affiche et clignote.
5. Mettez les aliments dans le four et fermez la porte. Appuyez sur « + » OU « - » pour rectifier le temps de cuisson. (Le temps de réglage maximum est de 95 minutes.)
6. Appuyez sur la touche « Start/+30Sec./Confirm » pour démarrer la cuisson.




Le temps de cuisson ne peut pas être entré tant que la température de préchauffage n'est pas arrivée.

- Si la température arrive, la porte doit être ouverte pour entrer le temps de cuisson.
- Si le temps n'est pas entré dans 5 minutes, le four arrêtera le préchauffage. L'avertisseur sonore retentit cinq fois et revient en mode attente.


## Cuisson par convection (sans fonction préchauffage)

1. Appuyez sur **P** à plusieurs reprises jusqu'à ce que 130 s'affiche.
2. Appuyez sur « + » ou « - » pour sélectionner la température de convection. La température peut être choisie de 130 degrés à 220 degrés.
3. Appuyez sur « Start/+30Sec./Confirm » pour confirmer la température
4. Appuyez sur « + » ou « - » pour rectifier le temps de cuisson. (Le temps de réglage maximum est de 95 minutes.)
5. Appuyez sur la touche « Start/+30Sec./Confirm » pour démarrer la cuisson.

### Décongeler par Poids

1. Appuyez une fois sur , et le four affichera « dEF1 ».
2. Appuyez sur « + » OU « - » pour sélectionner le poids des aliments de 100 à 2000 gr.
3. Appuyez sur « Start/+30Sec./Confirm » pour démarrer la décongélation.


### Décongeler par Temps

1. Appuyez deux fois sur , et le four affichera « dEF2 ».
2. Appuyez sur « + » ou « - » pour sélectionner le temps de décongélation. Le temps MAX est 95 minutes.
3. Appuyez sur « Start/+30Sec./Confirm » pour démarrer la décongélation.



# Utilisation

## Temps de cuisine

1. Appuyez une fois sur , l'écran affichera 00:00.
2. Appuyez sur « + » ou « - » pour entrer le temps correct. (Le temps de cuisson maximum est de 95 minutes).
3. Appuyez sur « Start/+30Sec./Confirm » pour confirmer le réglage.
4. Quand le temps de cuisine est atteint, l'indicateur de l'horloge s'éteint. L'avertisseur sonore sonnera 5 fois. Si l'horloge a été réglée (système de 24 heures), l'écran affichera l'heure actuelle.

## Menu Auto

1. Appuyez sur « + » ou sur « - » pour choisir le menu, et « A1 » à « A10 » s'affichera, signifiant réchauffage auto, pommes de terre, viande, légumes, poisson, pâtes, soupe, gâteau, pizza et poulet.
2. Appuyez sur « Start/+30Sec./Confirm » pour confirmer.
3. Appuyez sur « + » ou « - » ou choisissez le poids par défaut dans le tableau menu.
4. Appuyez sur « Start/+30Sec./Confirm » pour démarrer la cuisson.



Le temps de cuisine est différent du système de 24 heures. Temps de cuisine est une minuterie.

## Cuisson multi-sections

Au moins 2 sections peuvent être réglées pour la cuisson. Dans la cuisson multi-sections, si une section est décongélation, la décongélation sera placée automatiquement dans la première section. Quand la première section est terminée, l'avertisseur sonore fera un bip pour commencer la deuxième section.



## La procédure menu automatique :

Menu	Poids	Écran	Puissance
A1 RÉCHAUFFAGE AUTO	150g	150g	100 %
	250g	250g	
	350g	350g	
	450g	450g	
	600g	600g	
A2 POMMES DE TERRE	1 (environ 230 gr)	1	100 %
	2 (environ 460 gr)	2	
	3 (environ 690 gr)	3	
A3 VIANDE	150g	150g	100 %
	300g	300g	
	450g	450g	
	600g	600g	
A4 LÉGUMES	150g	150g	100 %
	350g	350g	
	500g	500g	
A5 POISSON	150g	150g	80%
	250g	250g	
	350g	350g	
	450g	450g	
	650g	650g	
A6 PÂTES	50 gr (avec 450 gr d'eau froide)	50g	80 % de micro-ondes
	100 gr (avec 800 gr d'eau	100g	
	150 gr (avec 1200 gr d'eau	150g	
A7 SOUPE	200 ml	200	100 %
	400 ml	400	
	600 ml	600	
A8 GÂTEAU	475g	475g	Préchauffer à 180°C
A9 PIZZA	200g		C-4
	300g		
	400g		
A10 POULET	500g	500g	C-4
	750g	750g	
	1000g	1000g	
	1200g	1200g	




# Utilisation

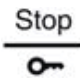
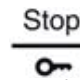
## Cuisson rapide

1. En mode attente, appuyez sur la touche « Start/+30Sec./Confirm » pour cuire à un niveau de puissance de 100 % pendant 30 secondes. Il est possible d'augmenter 30 secondes en appuyant sur la même touche. Le temps de cuisson maximum est de 95 minutes.
2. Pendant le micro-ondes, le gril, la convection, la cuisson combinée et le processus de décongélation par minuterie, appuyez sur « Start/+30Sec./Confirm » pour augmenter le temps de cuisson.
3. En mode attente, appuyez sur « \_ » pour régler le temps de cuisson avec puissance micro-ondes de 100 %, puis appuyez sur « Start/+30Sec./Confirm » pour démarrer la cuisson.

## Fonction d'interrogation

1. En état de micro-ondes, gril, combinaison et cuisson combinée, appuyez sur **P**, la puissance actuelle sera affichée pendant 2-3 secondes.
2. En état de cuisson, appuyez sur  pour interroger le temps et le temps s'affichera pendant 3 secondes.

## Fonction Verrouillage pour Enfants

1. Verrouiller : En cas d'attente, appuyez sur  pendant 3, il y aura un long « bip » qui avertira le passage en état de verrouillage pour enfant et le temps actuel s'affichera si le temps a été réglé, dans le cas contraire, l'écran affichera « 0:00 ».
2. Abandonner le verrouillage : En état verrouillé, appuyez sur  pendant 3 secondes, il y aura un long bip pour avertir que le verrouillage est débloqué.

## Spécification


1. Il faut appuyer sur « Start/+30Sec./Confirm » pour poursuivre la cuisson si la porte est ouverte pendant la cuisson ;
2. Une fois le programme de cuisson réglé, « Start/+30Sec./Confirm » n'est pas enfoncé pendant 5 minutes. L'heure actuelle sera affichée. Le réglage sera annulé.
3. L'avertisseur sonore retentit une fois si la pression est efficace, et aucune réponse ne sera obtenue si la pression est inefficace.
4. L'avertisseur sonore retentira cinq fois pour vous rappeler que la cuisson est terminée.

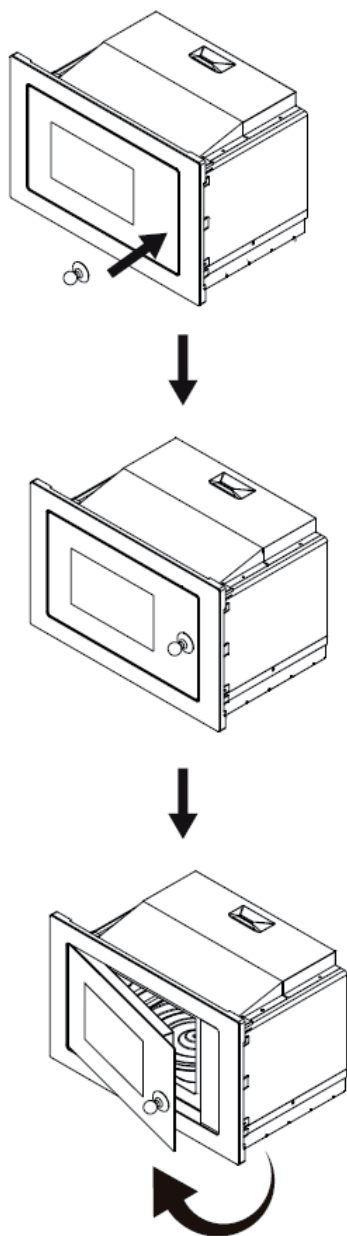
## La lampe du four

Après la cuisson, la lampe du four s'éteindra si la porte est fermée. Si la porte est ouverte pendant 10 minutes sans opération, la lampe s'éteindra automatiquement.



## Ouvrez la porte du four

Appuyez sur le bouton , la porte du four s'ouvrira. Si le bouton ne fonctionne pas, veuillez ouvrir la porte par la poignée. Référez-vous aux figures suivantes.





# Utilisation

## Dépannage

### Normal

Interférence du four micro-ondes avec la réception TV	La réception radio et TV peut subir des interférences pendant le fonctionnement du four micro-ondes. Elle est similaire à l'interférence des petits appareils électriques, comme le mixer, l'aspirateur et le ventilateur électrique. C'est normal
Faible lumière du four	En cuisson au micro-ondes à faible puissance, la lumière du four peut devenir faible. C'est normal.
Vapeur qui s'accumule sur la porte, de l'air chaud qui sort des fentes	Pendant la cuisson, de la vapeur peut se dégager des aliments. La plupart sortira des fentes. Mais une partie peut s'accumuler sur un endroit froid comme la porte du four. C'est normal.
Four démarré accidentellement avec aucun aliment à l'intérieur.	Il est interdit de mettre l'unité en route sans aliments à l'intérieur. C'est très dangereux.

Problème	Cause possible	Remède
Le four ne peut pas être démarré.	(1) Cordon d'alimentation pas bien branchée	Débranchez. Puis rebranchez au bout de 10 secondes
	(2) Claquage du fusible ou disjoncteur en marche.	Remplacer le fusible ou réinitialiser le disjoncteur (réparé par le personnel professionnel de votre entreprise)
	(3) Problème avec la prise de courant	Testez la sortie avec d'autres appareils électriques.
Le four ne chauffe pas.	(4) Porte mal fermée	Fermez bien la porte.



## 4 Nettoyage et entretien

### 4.1 Avertissements

Prenez soin de débrancher l'appareil.

1. Nettoyez la cavité du four après l'avoir utilisé à l'aide d'un chiffon légèrement humide.
2. Nettoyez les accessoires de la manière habituelle dans de l'eau savonneuse.
3. Le cadre et le joint de porte tout comme les pièces voisines doivent être nettoyés soigneusement avec un chiffon humide dès qu'ils sont sales.
4. N'utilisez pas de produits nettoyants très abrasifs ou de racloirs métalliques coupants pour nettoyer la porte en verre du four car ils peuvent rayer la surface, ce qui peut mener à un éclatement du verre.
5. Conseil de nettoyage---Pour faciliter le nettoyage des parois de cavités que les aliments cuits peuvent toucher : Mettez un demi-citron dans une tasse, ajoutez 300 ml d'eau et chauffez à une puissance de micro-ondes de 100 % pendant 10 minutes. Essuyez le four avec un chiffon doux sec.



## 5 Installation

1. Cet appareil est uniquement destiné à un usage domestique.
2. Ce four est uniquement destiné à un usage intégré. Il n'est pas destiné à un usage sur plan de travail ou à un usage à l'intérieur d'un placard.
3. L'appareil est équipé d'une fiche et doit être branché sur une prise de courant correctement mise à la terre.
4. La tension de secteur doit correspondre à la tension indiquée sur la plaque signalétique.
5. La prise ne doit être installée et le câble de raccordement ne doit être remplacé que par un électricien qualifié. Si la fiche n'est plus accessible pour une installation ultérieure, un appareil de sectionnement tous pôles doit être présent côté installation avec un intervalle de contact d'au moins 3 mm.
6. Les adaptateurs, les barrettes à directions multiples et les cordons prolongateurs ne doivent pas être utilisés. La surcharge peut entraîner un risque d'incendie

## Branchement électrique

Le four est équipé d'une fiche et doit être branché sur une prise de courant correctement mise à la terre.

Conformément à la réglementation en vigueur, la prise ne doit être installée et le câble de raccordement ne doit être remplacé que par un électricien qualifié.

Si la fiche n'est plus accessible pour une installation ultérieure, un interrupteur d'isolement tous pôles doit être présent côté installation avec un intervalle de contact d'au moins 3 mm.

### A. Mobilier à encastrer

L'armoire à encastrer ne doit pas avoir de mur arrière derrière l'appareil.

La hauteur d'installation minimum est de 85 cm. Ne couvrez pas les fentes de ventilation et les points d'entrée d'air.



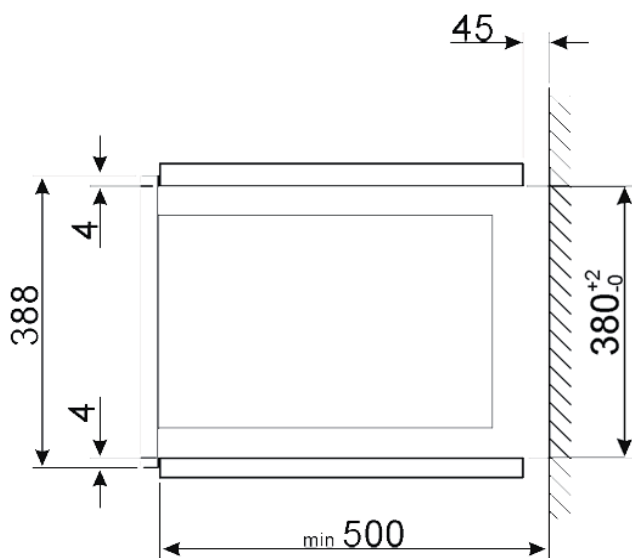
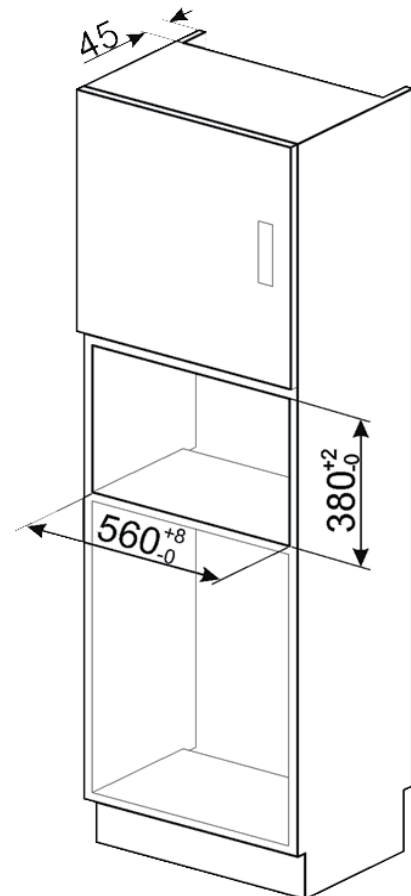
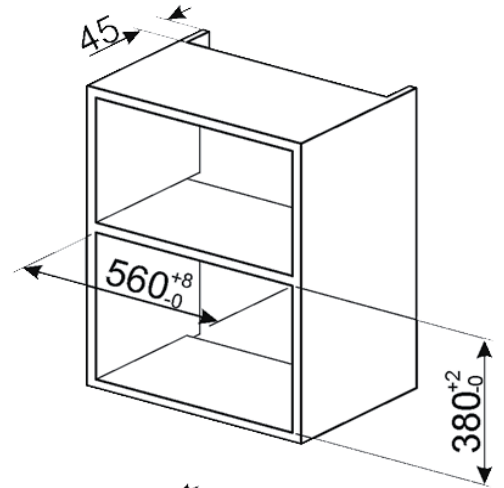
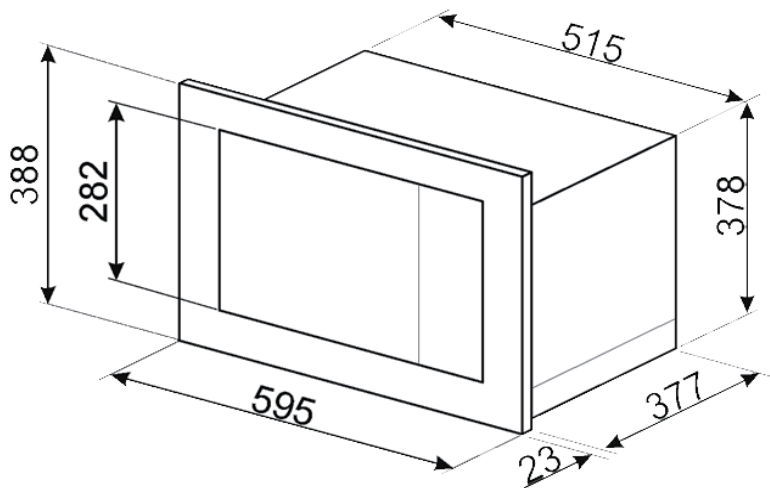
Températures élevées à l'intérieur du four après l'utilisation  
**Risque de brûlures**

- La surface accessible peut être chaude en cours de fonctionnement.



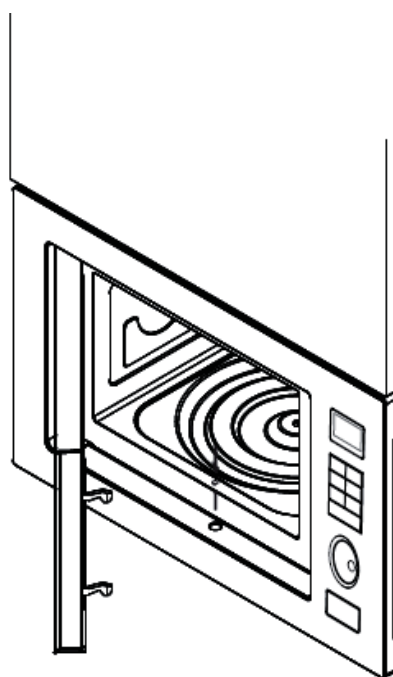
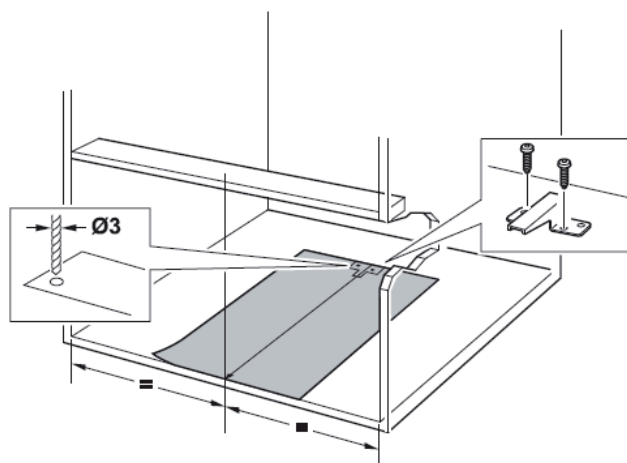
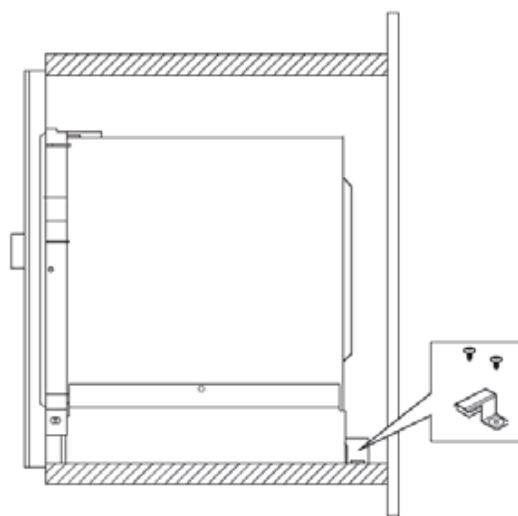
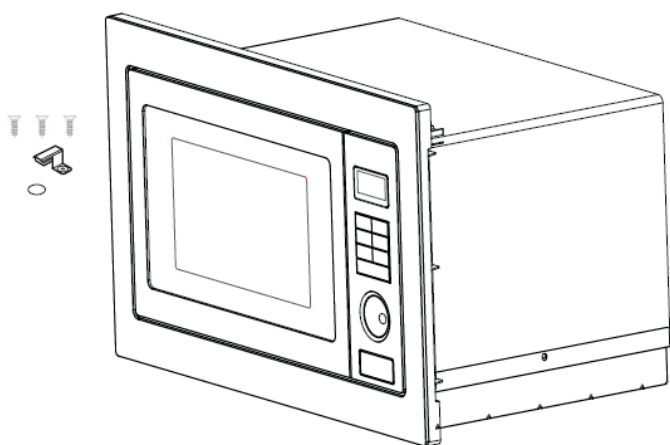


## Dimensions de l'appareil (mm)





# Installation



Il costruttore si riserva di apportare senza preavviso tutte le modifiche che riterrà utili al miglioramento dei propri prodotti. Le illustrazioni e le descrizioni contenute in questo manuale non sono quindi impegnative ed hanno solo valore indicativo.

The manufacturer reserves the right to make any changes deemed useful for improvement of its products without prior notice. The illustrations and descriptions contained in this manual are therefore not binding and are merely indicative.

Le fabricant se réserve la faculté d'apporter, sans préavis, toutes les modifications qu'il jugera utiles pour l'amélioration de ses produits. Les illustrations et les descriptions figurant dans ce manuel ne sont pas contraignantes et n'ont qu'une valeur indicative.

Der Hersteller behält sich vor, ohne vorherige Benachrichtigung alle Änderungen vorzunehmen, die er zur Verbesserung seiner Produkte für nützlich erachtet. Die in diesem Handbuch enthaltenen Illustrationen und Beschreibungen sind daher unverbindlich und dienen nur zur Veranschaulichung.

De fabrikant behoudt zich het recht voor zonder waarschuwing alle wijzigingen aan te brengen die hij nodig acht om zijn producten te verbeteren. De afbeeldingen en de beschrijvingen die aanwezig zijn in deze handleiding zijn niet bindend, en hebben enkel een aanduidende waarde.

El fabricante se reserva el derecho a aportar sin aviso previo todas las modificaciones que considere útiles para la mejora de sus propios productos. Las ilustraciones y las descripciones contenidas en este manual no comprometen, por tanto, al fabricante y tienen un valor meramente indicativo.

O fabricante reserva-se o direito de efetuar, sem aviso prévio, qualquer modificação que vise o melhoramento dos respectivos produtos. As ilustrações e descrições contidas neste manual, não são, por isso, vinculativas e possuem apenas valor indicativo.

Производитель оставляет за собой право вносить без предупреждения все изменения, которые посчитает полезными для улучшения собственной продукции. Рисунки и описания, содержащиеся в данном Руководстве по эксплуатации, не имеют обязательств и имеют ознакомительный характер.

Producent zastrzega sobie prawo do nanoszenia, bez uprzedniego powiadomienia, wszelkich zmian, które uzna za stosowne w celu ulepszenia swoich produktów. Rysunki i opisy zawarte w niniejszej instrukcji nie są zobowiązujące i mają charakter przykładowy.

**SMEG S.p.A.**

Via Leonardo Da Vinci, 4  
42016 San Girolamo di  
Guastalla (RE)  
ITALY

[www.smeg.com](http://www.smeg.com)