

BRUKSANVISNING

INTEGRERAD UGN

SV

BRUGERVEJLEDNING

INDBYGNINGSOVN

DA

KÄYTTÖOPAS

KALUSTEUUNI

FI

BRUKSANVISNING

INTEGRERT STEKEOVN

NO

FMI625CN



---

**SVENSKA**

---

Bäste kund, vi vill tacka dig för den tilltro du visat oss.

Genom att välja en av våra produkter har du valt ett koncept som genom ett estetiskt nytänkande och en innovativ teknik erbjuder unika föremål inom heminredning.

Vi hoppas att du till fullo kommer att uppskatta funktionerna hos Din hushållsmaskin.

Med bästa hälsningar.

---

**DANSK**

---

Kære kunde

Vi vil gerne takke dig for den tiltro, du har vist os.

Ved at vælge et af vores produkter, har du besluttet dig for løsninger, hvor den æstetiske research, kombineret med et innovativt, teknisk design, byder på unikke genstande som bliver til møbelementer.

Vi håber, at du vil værdsætte din hårde hvidvares funktionalitet. Med venlig hilsen

---

**SUOMI**

---

Hyvä Asiakas, kiitämme sinua meitä kohtaan osoittamastasi luottamuksesta.

Tuotteemme valinta ohjaa sinut ratkaisuun, jossa kaunis muotoilu yhdistettynä innovatiiviseen tekniseen suunnitteluun tarjoaa ainutlaatuisia tuotteita, jotka muuntuvat sisustusesineiksi.

Toivomme, että voit nauttia täysin siemauksin kodinkoneesi toiminnoista.

Sydämellisin terveisin.

---

**NORSK**

---

Kjære kunde, takk for din tillit til oss.

Ved å velge vårt produkt har du bestemt deg for løsninger med nyskapende teknisk design og utsøkt estetikk, som byr på unike elementer for innredningskonsepter.

Vi håper du får fullt utbytte av ditt husholdningsapparat, og sender deg våre beste hilsener.

# Sisältö

<b>1 Ohjeet</b>	<b>52</b>
1.1 Yleisiä turvallisuusohjeita	52
1.2 Ohjeet mikroaaltojen käyttöön	53
1.3 Henkilövahinkojen vaaran vähentämiseksi Maadoitusohjeet	55
1.4 Valmistajan vastuu	55
1.5 Laitteen käyttötarkoitus	56
1.6 Arvokilpi	56
1.7 Hävittäminen	56
1.8 Tämä käyttöopas	57
1.9 Käyttöoppaan käyttö	57
<b>2 Kuvaus</b>	<b>58</b>
2.1 Uunin osien ja lisävarusteiden nimet	58
2.2 Tekniset tiedot	59
<b>3 Käyttö</b>	<b>60</b>
3.1 Pyörivän lautasen asentaminen	60
3.2 Keittoastiat	60
3.3 Mikroaaltouunissa käytettävät materiaalit	61
3.4 Materiaalit, joiden käyttöä on vältettävä mikroaaltouunissa	62
3.5 Käyttöohjeet	62
<b>4 Puhdistus ja huolto</b>	<b>71</b>
4.1 Ohjeet	71
<b>5 Asennus</b>	<b>72</b>

Suosittelimme, että luet tämän käyttöoppaan huolellisesti läpi, sillä se sisältää tärkeää tietoa laitteen oikeasta huollosta ja käytöstä.

Lisätietoa tästä tuotteesta löydät osoitteesta [www.smeg.com](http://www.smeg.com)



## 1 Ohjeet

### TÄRKEÄT TURVALLISUUSOHJEET LUE HUOLELLISESTI JA SÄILYÄ TULEVAA TARVETTA VARTEN.

#### 1.1 Yleisiä turvallisuusohjeita

##### Loukkaantumisen vaara

- VAROITUS: Jos luukku tai luukun tiivisteet ovat vahingoittuneet, uunia ei saa käyttää ennen kuin se on korjattu pätevän henkilön toimesta.
- VAROITUS: Minkä tahansa mikroaaltoenergialta suojaavan pinnan poistaminen on vaarallista, ja sen saa tehdä vain pätevä huoltoasentaja.
- VAROITUS: Nesteitä tai muita ruokia ei saa kuumentaa suljetuissa astioissa, sillä ne voivat räjähtää.
- VAROITUS: Laitteen ja sen näkyvien osien lämpötila nousee erittäin korkeaksi käytön aikana.
- Älä koskaan kosketa lämpöelementtejä käytön aikana.
- Pidä alle 8-vuotiaat lapset turvallisen etäisyyden päässä laitteesta, jollei heitä valvota jatkuvasti.
- 8 vuotta täyttäneet lapset ja henkilöt, joiden fyysinen tai henkinen toimintakyky on rajoittunut tai joilla ei ole kokemusta tai tietoa sähkölaitteiden käytöstä, voivat käyttää tätä laitetta vastuullisen aikuisen valvonnassa ja ohjauksessa.
- Lasten ei tule koskaan antaa leikkiä laitteella.
- Lasten ei tule koskaan antaa puhdistaa laitetta ilman valvontaa.
- Sammuta laite heti käytön jälkeen.
- Jos savua syntyy, sammuta laite tai irrota se pistorasiasta ja pidä luukku kiinni mahdollisten liekkien tukahduttamiseksi.
- Älä koskaan yritä sammuttaa liekkiä tai tulipaloa vedellä.
- Pätevän asentajan tulee suorittaa laitteen asennus ja siihen liittyvät toimenpiteet voimassa olevien määräysten mukaisesti.
- Älä muuta tätä laitetta millään tavalla.
- Älä työnnä laitteen aukkoihin teräviä metalliesineitä, kuten ruokailu- tai ruoanlaittovälineitä.
- Älä yritä korjata laitetta itse. Korjauta laite pätevällä asentajalla.
- Jos laitteen virtajohto on vahingoittunut, ota välittömästi yhteys tekniseen tukeen, joka toimittaa uuden johdon.



## Laitteen vahingoittumisen vaara

- Älä käytä lasiosien puhdistukseen hankaavia tai syövyttäviä puhdistusaineita tai -välineitä (esim. puhdistusjauheet, tahranpoistoaineet ja teräsvilla).
- Käytä puisia tai muovisia ruoanlaittovälineitä.
- Älä käytä laitteen puhdistukseen höyrysuihkua.
- Älä tuki ilmanvaihtoaukkoja tai lämpöaukkoja.
- Älä koskaan jätä laitetta ilman valvontaa kypsennettäessä ruokia, joista voi vapautua rasvaa tai öljyä.
- Älä käytä laitetta mistään syystä huoneiden lämmitykseen.
- Älä laske painavia esineitä tai istuavoimen uunin luukun päälle.
- Varmista, että esineitä ei pääse juuttumaan luukkujen väliin.

## 1.2 Ohjeet mikroaaltojen käyttöön

- Pidä laitetta silmällä ruokien kypsennyksen aikana muovi- tai paperiastioissa.
- Käytä mikroaaltouunia ainoastaan elintarvikkeiden valmistukseen. Muunlainen käyttö on ehdottomasti kielletty (esim. vaatteiden kuivaaminen, tossujen, sienten, märkien liinojen tai vastaavien lämmittäminen, ruokien kuivaaminen), koska ne voivat johtaa loukkaantumis- tai tulipalovaaraan.
- Puhdista laite säännöllisesti ja poista kaikki ruokajäämät.
- Älä käytä mikroaaltouunia ruoan kuivaamiseen.
- Älä käytä mikroaaltouunia öljyjen kuumentamiseen tai käristämiseen.
- Älä käytä laitetta alkoholipitoisten juomien tai ruokien lämmittämiseen.
- Vauvanruokia ei saa lämmittää suljetuissa astioissa. Ota kansi tai tutti pois (jos kyseessä ovat tuttipullot). Tarkista aina valmisteen lämpötila kun kuumennus on päättynyt. Se ei saa olla liian korkea. Tasaisen lämpötilan saavuttamiseksi ja polttovammojen välttämiseksi, sekoita tai ravista sisältöä.
- Älä kuumenna kuorellisia munia tai kokonaisia keitettyjä munia; ne



## Ohjeet

voivat räjähtää jopa kuumennuksen jälkeen.

- Ennen kovakuorisen ruoan kypsentämistä (esim. perunat, omenat jne.) kuoreen on tehtävä reikiä.
- Älä kuumenna ruokaa ruokapakkauksissa.
- Älä käytä mikroaaltotoimintoja kun uuni on tyhjä.
- Käytä astioita ja keittiövälineitä, jotka soveltuvat käytettäväksi mikroaaltouunissa.
- Älä käytä alumiiniasiioita ruoan kypsentämiseen.
- Älä käytä astioita joissa on metallisia koristuksia (kullattu tai hopea).
- Laite toimii 2,4GHz ISM-taajuusalueella.
- Sähkömagneettista yhteensopivuutta koskevien säännösten mukaisesti laite kuuluu ryhmään 2 ja luokkaan B (EN 55011).

Irrotettavalla pyörivällä lautasella varustettujen 900 mm korkeudelle tai korkeammalle kiinteästi asennettavien ja kalusteisiin sijoitettavien laitteiden ohjeiden mukaan on kiinnitettävä huomiota siihen, että pyörivää lautasta ei siirretä kun astioita otetaan pois laitteesta. Tätä ohjetta ei ole

mahdollista soveltaa laitteissa, joissa on vaakasuuntainen alaosaan saranoitu luukku.

Tämä laite on voimassa olevien turvallisuutta ja sähkömagneettista yhteensopivuutta koskevien standardien ja direktiivien mukainen. Sydämentahdistimia käyttäviä henkilöitä suositellaan kuitenkin jättämään 20-30 cm minimietäisyys mikroaaltouunin ja sydämentahdistimen välille mikroaaltouunin ollessa toiminnassa. Käänny sydämentahdistimen valmistajan puoleen lisätietoja varten.



### 1.3 Henkilövahinkojen vaaran vähentämiseksi Maadoitusohjeet



#### Virtajännite Sähköiskun vaara

- Sähköiskuvaara Joidenkin sisäisten osien koskettaminen voi aiheuttaa vakavia henkilövahinkoja tai johtaa kuolemaan. Laitetta ei saa purkaa.
- Sähköiskun vaara
- Maadoitetun pistokkeen väärinkäyttö voi aiheuttaa sähköiskun.
- Älä laita pistoketta pistorasiaan ennen kuin laite on asennettu ja maadoitettu oikein.
- Tämä laite on maadoitettava. Oikosulkutapauksessa maadoitus vähentää sähköiskun vaaraa, sillä se johtaa sähkövirran muualle.
- Käänny pätevän sähköalan ammattilaisen tai valtuutetun huoltoliikkeen puoleen jos et ymmärrä maadoitusohjeita tai et ole varma onko laite maadoitettu oikein.
- Mikäli jatkojohdon käyttöä vaaditaan, käytä ainoastaan kolmijohtimista jatkojohtoa.

1. Laitteen mukana tulee lyhyt sähköjohto, jolla vähennetään riskiä takertumisesta tai kompastumisesta pitkään johtoon.
2. Jos pitkää johtoa tai jatkojohtoa käytetään:
  - Johtosarjaan tai jatkojohtoon merkityn sähköarvon on vastattava vähintään koneen kilvessä osoitettua nimellistehoa.
  - Jatkojohdon on oltava kolmijohtiminen maadoitettu jatkojohto.
  - Pitkä johto tulee asettaa siten, että se ei

roiku työtason tai pöydän yli, jotta lapset eivät pääse vetämään sitä eikä siihen voi kompastua.

### 1.4 Valmistajan vastuu

Valmistaja ei ota vastuuta henkilö- tai omaisuusvahingoista, jotka johtuvat seuraavista syistä:

- laitteen käyttö muuhun kuin siihen tarkoitukseen, johon se on tarkoitettu;
- käyttöoppaassa annettujen ohjeiden noudattamatta jättäminen;
- laitteen minkä tahansa osan/osien peukalointi;
- muiden kuin alkuperäisten varaosien käyttö.



## 1.5 Laitteen käyttötarkoitus

- Tämä laite on tarkoitettu ruoan valmistukseen yksityisissä kotitalouksissa. Käyttö mihin tahansa muuhun tarkoitukseen katsotaan asiattomaksi. Sitä ei voi käyttää:
  - henkilökunnan keittiöissä, kauppojen, toimistojen ja muiden työympäristöjen henkilökunnan ruokailutiloissa.
  - maataloilla/maatilamatkailupaikoilla.
  - hotellien, motellien ja muiden asuintyyppisten ympäristöjen asiakkaiden toimesta.
  - aamiaismajoituspaikoissa.
- Laitetta ei ole suunniteltu käytettäväksi ulkoisten ajastinten tai kauko-ohjausjärjestelmien kanssa.

## 1.6 Arvokilpi

- Arvokilpi sisältää laitteen tekniset tiedot, sarjanumeron sekä merkin ja mallin. Älä irrota arvokilpeä mistään syystä.

## 1.7 Hävittäminen



Tätä laitetta ei saa hävittää normaalin sekajätteen kanssa (direktiivit 2002/95/EY, 2002/96/EY, 2003/108/EY). Voimassa olevien EY-direktiivien mukaan laite ei sisällä haitallisia aineita siinä määrin, että siitä katsottaisiin olevan vaaraa ihmisten terveydelle ja ympäristölle.



### Virtajännite Sähköiskun vaara

- Katkaise virta pääkatkaisijasta.
- Irrota virtajohto pistorasiasta.

Laitteen hävittäminen:

- Irrota ja poista virtajohto sekä pistoke (jos läsnä).
- Toimita laite sähkö- ja elektroniikkalaitteita vastaanottavaan kierrätyspisteeseen tai jälleenmyyjälle, joka hävittää vanhan laitteesi ostaessasi uuden, vastaavan laitteen.

Käytämme laitteidemme pakkaamiseen saastuttamattomia ja kierrätettäviä materiaaleja.

- Toimita pakkausmateriaalit asianmukaisiin kierrätyspisteisiin.



### Muovipakkaukset Tukehtumisen vaara

- Älä jätä pakkausmateriaaleja ilman valvontaa.
- Älä anna lasten leikkiä laitteen pakkaamiseen käytetyillä muovipusseilla.





## 1.8 Tämä käyttöopas

Tämä käyttöopas on kiinteä osa laitetta, ja siksi sitä tulee säilyttää kokonaisuudessaan helposti saatavilla koko laitteen käyttöajan.

- Lue tämä käyttöopas huolellisesti läpi ennen laitteen käyttämistä.

## 1.9 Käyttöoppaan käyttö

Tässä käyttöoppaassa käytetään seuraavia symboleja:

### Ohjeet



Yleistä tietoa tästä oppaasta sekä laitteen turvallisesta käytöstä ja hävittämisestä.

### Kuvaus



Laitteen ja sen lisävarusteiden kuvaukset.

### Käyttö



Tietoa laitteen ja sen lisävarusteiden käytöstä; ruoanlaitto-ohjeita.

### Puhdistus ja huolto



Tietoa laitteen oikeasta puhdistuksesta ja huollosta.

### Asennus



Pätevälle asentajalle tarkoitettua tietoa: Asennus, käyttö ja tarkastus.



Turvallisuusohjeita



Lisätietoa



Ohjeita

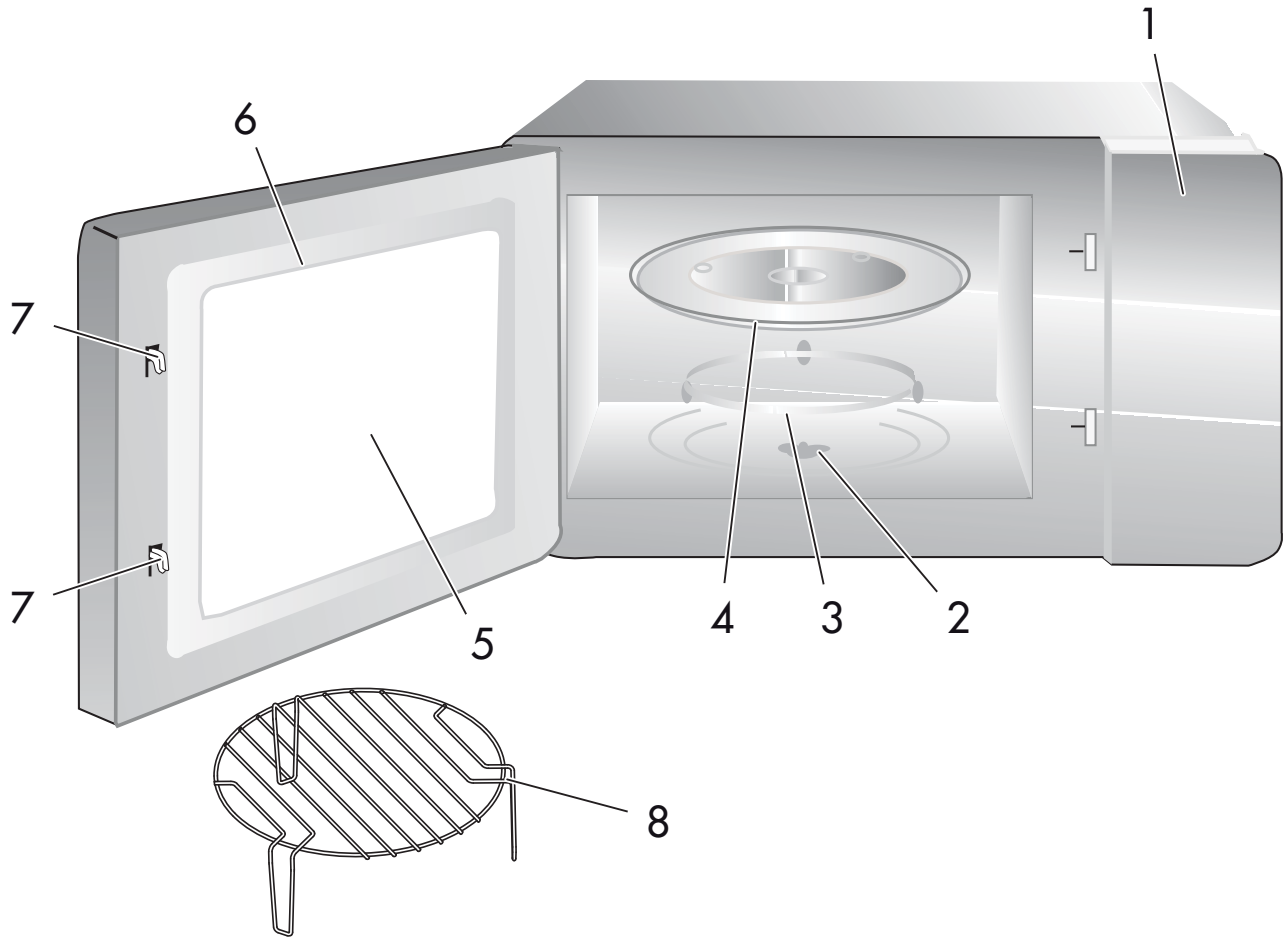
1. Useampiosaisen käyttöohjeen vaihe.

- Yksittäinen käyttöohje.



## 2 Kuvaus

### 2.1 Uunin osien ja lisävarusteiden nimet



1 Ohjauspaneeli

2 Pyörivän lautasen akseli

3 Pyörivän lautasen ringasasetelma

4 Pyörivä lautanen

5 Tarkkailuikkuna

6 Luukun kokoonpano

7 Turvalukitusjärjestelmä

8 Grilliteline (Ei voi käyttää mikroaaltotoiminnossa ja on asetettava pyörivän lautasen päälle)



## 2.2 Tekniset tiedot

<b>Malli:</b>	FMI625CN.
<b>Nimellisjännite:</b>	230V~50Hz
<b>Nimellisottoteho (mikroaalto):</b>	1450W
<b>Nimellislähtöteho (mikroaalto):</b>	900W
<b>Nimellisottoteho (grilli):</b>	1100W
<b>Nimellisottoteho (kiertoilma):</b>	2500W
<b>Uunin tilavuus:</b>	25L
<b>Pyörivän lautasen halkaisija:</b>	315 mm
<b>Ulkoiset mitat:</b>	595x470x388mm
<b>Nettopaino:</b>	Noin 21,5 kg



# Käyttö

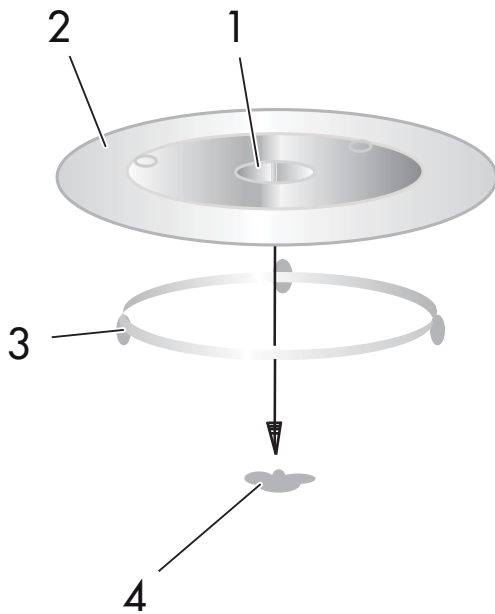
## 3 Käyttö

Poista uuni ja kaikki materiaalit laatikosta ja uunin sisältä.

Uuniin kuuluvat seuraavat lisävarusteet:

- Pyörivä lautanen.
- Pyörivän lautasen rengasasetelma.
- Käyttöopas.

### 3.1 Pyörivän lautasen asentaminen



1. Keskiö (alapuolella)
2. Pyörivä lautanen
3. Pyörivän lautasen akseli
4. Pyörivän lautasen rengasasetelma

- Älä koskaan aseta pyörivää lautasta ylösalaisin. Pyörivän lautasen ei tulisi milloinkaan olla rajoitettu.
- Sekä pyörivää lautasta että pyörivää rengasasetelmaa tulee aina käyttää kypsennyksen aikana.
- Ruoka ja ruoka-astiat on aina asetettava pyörivälle lautaselle kypsennystä varten.
- Jos pyörivä lautanen tai pyörivä

rengasasetelma halkeaa tai murtuu, ota yhteys lähimpään valtuutettuun huoltokeskukseen.

### 3.2 Keittoastiat



**Varoitus**

**Henkilövahinkojen vaara**

Minkä tahansa mikroaaltoenergialta suojaavan pinnan poistaminen on vaarallista, ja sen saa tehdä vain pätevä huoltoasentaja.

Katso ohjeet kohdasta "Mikroaaltouunissa käytettävät materiaalit". Voi olla joitakin ei-metallisia keittoastioita, joita ei ole turvallista käyttää mikroaaltouunissa. Mikäli epäilyksiä esiintyy, voit testata kysymyksessä olevan tarvikkeen noudattamalla alla osoitettua menettelyä.

Tarviketestit:

1. Täytä mikronkestävä astia 1 kupillisella kylmää vettä (250 ml) yhdessä testattavan tarvikkeen kanssa.
2. Keitä maksimiteholla 1 minuutin ajan.
3. Tunnustele tarviketta varovaisesti. Jos tyhjä tarvike on lämmin, älä käytä sitä mikroaaltouunissa.
4. Älä ylitä 1 minuutin keittoaikaa.



## 3.3 Mikroaaltouunissa käytettävät materiaalit

Keittoastiat	Huomautuksia
Ruskistusastiat	Noudata valmistajan ohjeita. Ruskistusastian pohjan tulee olla vähintään 5 mm pyörivän lautasen yläpuolella. Pyörivä lautanen saattaa vaurioitua väärän käytön seurauksena.
Päivällisastiat	Vain mikronkestävä. Noudata valmistajan ohjeita. Älä käytä halkinaisia tai kolhiintuneita astioita.
Lasipurkit	Ota kansi aina pois. Käytä vain ruoan lämmittämiseen. Suurin osa lasipurkeista ei kestä lämpöä ja ne voivat rikkoutua.
Lasiastiat	Vain kuumuutta kestävät uunikäyttöön soveltuvat lasiastiat. Varmista, ettei metallikoristereunuksia esiinny. Älä käytä halkinaisia tai kolhiintuneita astioita.
Uunipussit	Noudata valmistajan ohjeita. Älä sulje metallisulkimella. Tee viiltoja saadaksesi höyry pois.
Paperilautaset ja -kupit	Käytä vain lyhytaikaista kypsennystä/lämmitystä. Älä jätä uunia ilman valvontaa kypsennyksen ajaksi.
Paperipyyhkeet	Käytä ruoan suojaamiseen uudelleenlämmityksessä ja rasvan imeyttämiseen. Käytä valvonnassa vain lyhytaikaisessa kypsennyksessä.
Leivinpaperi	Käytä suojana roiskumisen estämiseksi tai kääreenä höyrytystä varten
Muovi	Vain mikronkestävä. Noudata valmistajan ohjeita. Tulee olla merkitty "Microwave Safe" (mikronkestävä) -merkillä. Jotkut muoviasiat pehmenevät kun astiassa oleva ruoka kuumenee. "Uunipusseihin" ja tiukasti suljettuihin muovipusseihin on tehtävä aukkoja, ne on lävistettävä tai rei'itettävä pakkauksessa annettujen ohjeiden mukaan.
Muovikelmu	Vain mikronkestävä. Käytä suojaamaan ruokaa kypsennyksen aikana kosteuden säilyttämiseksi. Älä anna muovikelmun koskettaa ruokaa.
Lämpömittarit	Vain mikronkestävä (liha- ja sokerilämpömittarit).
Voipaperi	Käytä suojana roiskumisen estämiseksi tai kosteuden säilyttämiseksi.





# Käyttö



## 3.4 Materiaalit, joiden käyttöä on vältettävä mikroaaltouunissa

Keittoastiat	Huomautuksia
Alumiinitarjotin	Voi aiheuttaa kipinöitä. Siirrä ruoka mikronkestävään astiaan
Pahvipakkaus ruoalle metallikahvalla	Voi aiheuttaa kipinöitä. Siirrä ruoka mikronkestävään astiaan
Metalliset tai metallisilla koristelistoilla varustetut keittoastiat	Metalli suojaa ruokaa mikroaaltoenergialta. Metallikoristelistat voivat aiheuttaa kipinöitä.
Metalliset sulkimet	Voivat aiheuttaa kipinöitä tai tulipalon uunissa.
Paperipussit	Voivat aiheuttaa tulipalon uunissa.
Vaahtomuovi	Vaahtomuovi voi sulaa tai saastuttaa sen sisällä olevaa nestettä kun se altistetaan korkealle lämpötilalle.
Puu	Puu kuivuu kun sitä käytetään mikroaaltouunissa ja voi haljeta tai lohjeta

## 3.5 Käyttöohjeet

### Kellon asetus

Kun mikroaaltouuniin kytketään virta päälle, näytölle ilmestyy "0:00", merkkiäni soi kerran.

1. Paina  kahdesti kellotoiminnon valitsemiseksi, tunnit vilkkuvat.
2. Paina tai "+" tai "-" tuntien säätämiseksi, syötetyn ajan tulee olla 0--23 välillä.
3. Paina , minuutit vilkkuvat.
4. Paina tai "+" tai "-" minuuttien säätämiseksi, syötetyn ajan tulee olla 0--59 välillä.

5 Paina  kellonajan asetuksen lopettamiseksi. ":" vilkkuu ja kellonaika syttyy.



1) Kellotoiminto ei toimi jos kelloa ei ole asetettu.

2) Jos kellon asetuksen aikana painetaan "stop/clear", uuni palaa automaattisesti takaisin edelliseen tilaan.



## Mikroaaltokypsennys

1. Paina **P** kerran, näytölle ilmestyy "P100".
2. Paina "+" tai "-" haluamasi tehon valitsemiseksi, näytölle ilmestyy "P100", "P80", "P50", "P30" tai "P10" jokaista lisättyä painallusta kohti. Vahvista sitten painamalla "Start/+30Sec./Confirm", ja "+" tai "-" kypsennysajan asettamiseksi välille 0:05 - 95:00.
3. Paina "Start/+30Sec./Confirm" uudelleen kypsennyksen käynnistämiseksi.

Esimerkki: Jos haluat käyttää 80 % mikroaaltotehosta 20 minuuttia kestävään kypsennykseen, voit käyttää uunia noudattamalla seuraavia vaiheita:

1. Paina **P** kerran, näytölle ilmestyy "P100".
2. Paina "+" kerran valitaksesi 80 % mikroaaltotehon.
3. Vahvista painamalla "Start/+30Sec./Confirm", näyttö näyttää "P 80".
4. Säädä kypsennysaikaa painamalla "+" tai "-", kunnes uuni näyttää "20:00".
5. Paina "Start/+30Sec./Confirm" uudelleen kypsennyksen käynnistämiseksi.

## "Micro./Grill/Conve./Combi" -painikkeen ohjeet

Järjestys	Näyttö	Mikroaaltoteho
1	P100	100%
2	P80	80%
3	P50	50%
4	P30	30%
5	P10	10%



Askelmäärät koodauskytkimen säätöajalle ovat seuraavat:

- 0-1 min: 5 sekuntia
- 1-5 min: 10 sekuntia
- 5-10 min: 30 sekuntia
- 10-30 min: 1 minuutti
- 30-95 min: 5 minuuttia



# Käyttö

## Grilli tai Yhdistelmä- kypsennys

1. Paina **P** toistuvasti, kunnes "G" näkyy.  
Paina "+" tai "-" haluamasi kypsennystavan valitsemiseksi, näytölle ilmestyy "G", "P100", "C-1", "C-2", "C-3" tai "C-4" jokaista lisättyä painallusta kohti.
2. Vahvista sitten painamalla "Start/+30Sec./Confirm", ja "+" tai "-" kypsennysajan asettamiseksi välille 0:05 - 95:00.

3. Paina "Start/+30Sec./Confirm" uudelleen kypsennyksen käynnistämiseksi.



Jos grillauksen puoliaika ohitetaan, uunin merkkiäni soi kahdesti. Tämä on normaalia. Parhaan grillaustuloksen saamiseksi, ruoka tulisi kääntää ylösalaisin, luukku tulisi sulkea ja sen jälkeen painaa "Start/+30Sec./Confirm" kypsennyksen jatkamiseksi. Jos mitään toimenpidettä ei suoriteta, uunin toiminta jatkuu.

Näyttö	Mikroaalto	Grilli	Kiertoilma
C-1	•		•
C-2	•	•	
C-3		•	•
C-4	•	•	•





## Kiertoilma (Esilämmitystoiminnolla)

Kiertoilmalla toimivan kypsennyksen ansiosta voit valmistaa ruokaa perinteisen uunin tapaan. Mikroaaltotoimintoa ei käytetä. Uuni tulee esilämmittää asianmukaiseen lämpötilaan ennen ruoan asettamista uuniin.

1. Paina **P** toistuvasti, kunnes 130 astetta näkyy.
2. Paina "+" TAI "-" kiertoilman lämpötilan valitsemiseksi. Lämpötila voidaan valita 130 ja 220 asteen väliltä.
3. Vahvasta lämpötila painamalla "Start/+30Sec./Confirm".
4. Käynnistä esilämmitys painamalla "Start/+30Sec./Confirm". Kun esilämmityksen lämpötila saavutetaan, merkkiääni soi kahdesti muistuttaen sinua siitä, että ruoka on laitettava uuniin. Ja esilämmityksen lämpötila näkyy ja vilkkuu.
5. Laita ruoka uuniin ja sulje luukku. Säädä kypsennysaika painamalla "+" TAI "-". (Maksimi asetus aika on 95 minuuttia.)
6. Paina näppäintä "Start/+30Sec./Confirm" kypsennyksen käynnistämiseksi.




Kypsennysaika ei voi syöttää ennen kuin esilämmityksen lämpötila saavutetaan.

- Jos lämpötila saavutetaan, luukku on avattava kypsennysajan syöttämiseksi.
- Jos aikaa ei syötetä 5 minuutissa, uunin esilämmitys päättyy. Merkkiääni soi viisi kertaa ja palaa takaisin odotustilaan.


## Kiertoilma (Ilman esilämmitystoimintoa)

1. Paina **P** toistuvasti, kunnes 130 astetta näkyy.
2. Paina "+" TAI "-" kiertoilman lämpötilan valitsemiseksi. Lämpötila voidaan valita 130 ja 220 asteen väliltä.
3. Vahvasta lämpötila painamalla "Start/+30Sec./Confirm".
4. Säädä kypsennysaika painamalla "+" TAI "-". (Maksimi asetus aika on 95 minuuttia.)
5. Paina näppäintä "Start/+30Sec./Confirm" kypsennyksen käynnistämiseksi.

### Sulatus painon mukaan

1. Paina  kerran, näytölle ilmestyy "dEF1".
2. Valitse ruoan paino väliltä 100 - 2000 g painamalla "+" TAI "-".
3. Paina "Start/+30Sec./Confirm" uudelleen sulatuksen käynnistämiseksi.


### Sulatus ajan mukaan

1. Paina  kaksi kertaa, näytölle ilmestyy "dEF2".
2. Sulatusajan valitsemiseksi, paina "+" TAI "-". MAKSIMIAIKA on 95 minuuttia.
3. Paina "Start/+30Sec./Confirm" uudelleen sulatuksen käynnistämiseksi.



# Käyttö

## Munakello

1. Paina  kerran, näytölle ilmestyy 00:00.
2. Oikean ajan syöttämiseksi, paina "+" tai "-". (Maksimi kypsennysaika on 95 minuuttia.)
3. Paina "Start/+30Sec./Confirm" uudelleen asetuksen vahvistamiseksi.
4. Kun munakellon kellonaika saavutetaan, kello tulee esille. Merkkiääni soi 5 kertaa. Jos kello on asetettu (24-tunnin järjestelmä), näyttö näyttää nykyistä aikaa.



Munakellon aika poikkeaa 24-tunnin järjestelmästä. Munakello on ajastin.

## Monivaiheinen kypsennys

Kypsennykselle voidaan asettaa korkeintaan 2 vaihetta. Monivaiheisessa kypsennyksessä, jos yksi vaiheista on sulatus, se asetetaan ensimmäiseen vaiheeseen automaattisesti. Kun ensimmäinen vaihe on päättynyt, merkkiääni piippaa toisen vaiheen käynnistämiseksi.

## Automaattinen valikko

1. Paina "+" tai "-" valikon valitsemiseksi, "A1" - "A10" näkyy, joka merkitsee automaattista uudelleenlämmitystä, peruna, liha, vihannekset, kala, pasta, keitto, kakku, pizza ja kana.
2. Paina "Start/+30Sec./Confirm" uudelleen asetuksen vahvistamiseksi.
3. Paina "+" tai "-" valikkokaaviossa osoitetun oletusarvoisen painon valitsemiseksi.
4. Paina "Start/+30Sec./Confirm" uudelleen kypsennyksen käynnistämiseksi.



## Automaattinen valikkomenetelmä:

Valikko	Paino	Näyttö	Teho
A1 AUTOMAATTINEN UUDELLEENLÄMMITYS	150g	150g	100%
	250g	250g	
	350g	350g	
	450g	450g	
	600g	600g	
A2 PERUNA	1 (noin 230g)	1	100%
	2 (noin 460g)	2	
	3 (noin 690g)	3	
A3 LIHA	150g	150g	100%
	300g	300g	
	450g	450g	
	600g	600g	
A4 VIHANNEKSET	150g	150g	100%
	350g	350g	
	500g	500g	
A5 KALA	150g	150g	80%
	250g	250g	
	350g	350g	
	450g	450g	
	650g	650g	
A6 PASTA	50g (450g kylmän veden)	50g	80 % mikroaalto
	100g (800g kylmän veden)	100g	
	150g (1200g kylmän veden)	150g	
A7 KEITTO	200ml	200	100%
	400ml	400	
	600ml	600	
A8 KAKKU	475g	475g	Esilämmitä 180 °C
A9 PIZZA	200g		C-4
	300g		
	400g		
A10 KANA	500g	500g	C-4
	750g	750g	
	1000g	1000g	
	1200g	1200g	




# Käyttö

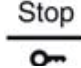
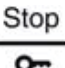
## Pikakypsennys

1. Odotustilassa paina painiketta "Start/+30Sec./Confirm" kypsentääksesi 100 % teholla 30 sekunnin ajan. Jokainen saman painikkeen painallus lisää kypsennysaikaa 30 sekunnilla. Kypsennyksen enimmäisaika on 95 minuuttia.
2. Mikroaalto-, grilli-, kiertoilma-, yhdistelmä- ja ajan mukaan tehtävän sulatuksen aikana, paina "Start/+30Sec./Confirm" -painiketta kypsennysajan lisäämiseksi.
3. Odotustilassa, paina "\_" asettaaksesi kypsennysajan 100 % mikroaaltoteholla ja paina sitten "Start/+30Sec./Confirm" kypsennyksen käynnistämiseksi.

## Kyselytoiminto

1. Mikroaalto-, grilli- yhdistelmä- ja kiertoilmakypsennystiloissa, paina **P**, nykyistä tehoa näytetään 2-3 sekunnin ajan.
2. Kypsennystilassa, paina  kysyäksesi aikaa ja aikaa näytetään 3 sekunnin ajan.

## Lukitustoiminto lapsille

1. Lukitse: Odotustilassa paina  3 sekuntia, pitkä piippaus kuuluu, joka on merkinä lapsilukitustoiminnon kytketymisestä ja nykyinen kellonaika näytetään jos kellonaika on asetettu. Muussa tapauksessa näytölle ilmestyy "0:00".
2. Lukituksesta poistuminen: Lukitustilassa paina  3 sekuntia, pitkä "piippaus" kuuluu, joka on merkinä lukituksen avautumisesta.

## Määrittelyt

1. "Start/+30Sec./Confirm" on painettava kypsennyksen jatkamiseksi, jos luukku avataan kypsennyksen aikana
2. Kun kypsennysohjelma on asetettu, "Start/+30Sec./Confirm" ei paineta 5 minuuttiin. Nykyinen aika ilmestyy näytölle. Asetus poistetaan.
3. Merkkiäänäni soi kerran kun sitä painetaan tehokkaasti, jos painallus ei ole tehokas, äänimerkkiä ei kuulu.
4. Merkkiäänäni soi viisi kertaa muistuttaen sinua kypsennyksen päättymisestä.

## Uuninlamppu

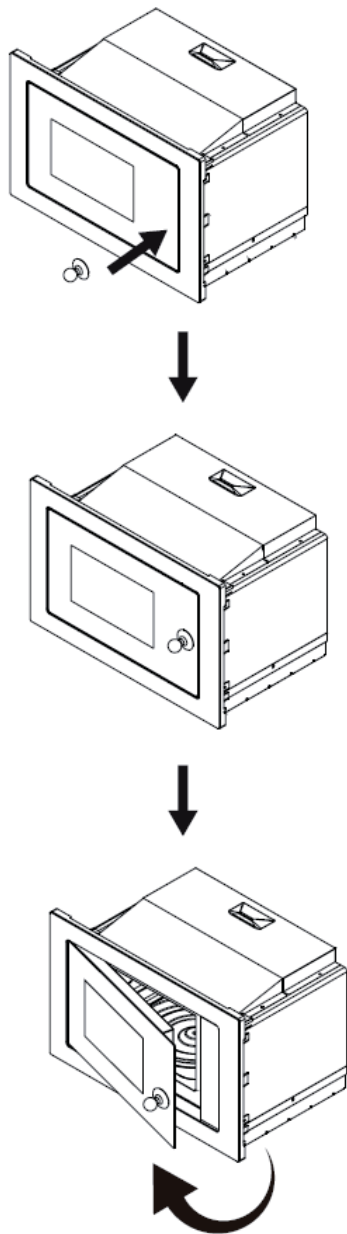
Kypsennyksen jälkeen uuninlamppu sammuu jos luukku suljetaan. Jos luukku avataan yli 10 minuutiksi ilman toimenpiteitä, lamppu sammuu automaattisesti.



## Avaa uunin luukku

Paina  painiketta, uunin luukku avautuu.

Jos painike ei toimi, avaa luukku vetämällä.  
Viittaa seuraaviin kuviin.





# Käyttö

## Vianmääritys

Normaali	
Mikroaaltouunin aiheuttama häiriö TV-vastaanottoon	Mikroaaltouunin käyttö voi häiritä radio- ja TV-vastaanottoa. Pienten sähkölaitteiden, kuten sekoittimen, pölynimurin ja sähkötuulettimen aiheuttama häiriö on samanlaista. Se on normaalia
Himmeä uunin valo.	Alhaisella teholla suoritettavassa mikroaaltokypsennyksessä uunin valo voi himmentyä. Se on normaalia.
Höyry kerääntyy luukkuun, kuumaa ilmaa tulee ulos tuuletusaukoista.	Kypsennyksen aikana höyryä voi muodostua ruoasta. Suurin osa kosteudesta poistuu tuuletusaukoista. Mutta kosteutta voi kertyä jonkin verran viileisiin osiin, kuten uunin luukkuun. Se on normaalia.
Uuni käynnistyi vahingossa ilman sen sisälle asetettua ruokaa.	On kiellettyä käyttää yksikköä ilman ruokaa uunin sisällä. Se on hyvin vaarallista.

Vika	Mahdollinen syy	Korjaustoimenpide
Uunia ei voi käynnistää.	(1) Virtajohtoa ei ole liitetty tiukasti.	Irrota pistoke. Liitä pistoke takaisin 10 sekunnin kuluttua
	(2) Sulake palaa tai vikavirtakatkaisin toimii.	Vaihda sulake tai nollaa vikavirtakatkaisin (yrityksemme ammattihenkilön korjaama)
	(3) Vika pistorasiassa	Testaa pistorasia muiden sähkölaitteiden kanssa.
Uuni ei kuumene.	(4) Luukkua ei ole suljettu kunnolla	Sulje luukku kunnolla.



## 4 Puhdistus ja huolto

### 4.1 Ohjeet

Irrota uuni virtalähteestä.

1. Pyyhi uunin sisäpinnat käytön jälkeen kostealla liinalla.
2. Pese lisävarusteet tavalliseen tapaan saippuavedessä.
3. Luukun kehys ja tiiviste sekä lähellä olevat osat on puhdistettava kostealla liinalla kun ne ovat likaisia.
4. Älä pese uunin luukua kovilla hankaavilla pesuaineilla tai metallisilla kaapimilla, sillä ne voivat naarmuttaa lasin pintaa josta on seurauksena lasin särkyminen.
5. Puhdistusvinkki---Saadaksesi helpommin puhtaaksi uunin sisäseinät, joihin kypsennetty ruoka voi päästä: Laita kulhoon sitruunanpuolisko, lisää 300 ml vettä ja kuumenna 100 % mikroaaltoteholla 10 minuuttia. Pyyhi uuni puhtaaksi käyttämällä pehmeää ja kuivaa liinaa.





## 5 Asennus

1. Tämä laite on tarkoitettu ainoastaan kotitalouskäyttöön.
2. Tämä uuni on tarkoitettu vain kalusteasennukseen. Sitä ei ole tarkoitettu käytettäväksi työtasolla tai kaapissa.
3. Laitteen saa liittää vain asianmukaisesti asennettuun maadoitettuun pistorasiaan.
4. Verkkojännitteen on oltava arvokilvessä osoitetun jännitteen mukainen.
5. Vain pätevä sähköasentaja saa asentaa pistorasian ja vaihtaa liitäntäkaapelin. Jos pistokkeeseen ei enää päästä asennuksen jälkeen, asennuspuolella on oltava kaikkinaapainen katkaisulaite, jossa on vähintään 3 mm:n kosketusväli.
6. Sovittimia, monipistorasioita ja jatkojohtoja ei saa käyttää. Ylikuormitus voi johtaa tulipalovaaraan.

## Sähköliitäntä

Uuni on varustettu pistokkeella ja sen saa liittää vain asianmukaisesti asennettuun maadoitettuun pistorasiaan.

Vain pätevä sähköasentaja saa asentaa pistorasian ja vaihtaa liitäntäkaapelin asianmukaisten määräysten mukaisesti.

Jos pistokkeeseen ei enää päästä käsiksi asennuksen jälkeen, asennuspuolella on oltava kaikkinaapainen eristyskytkin, jossa on vähintään 3mm:n kosketusväli.

### A. Kalusteasennettava

Asennetussa kaapissa ei saa olla takaseinää laitteen takana.

Vähimmäisasennuskorkeus 85 cm.

Älä tuki ilmanvaihtoaukkoja ja ilmanottoaikoja.



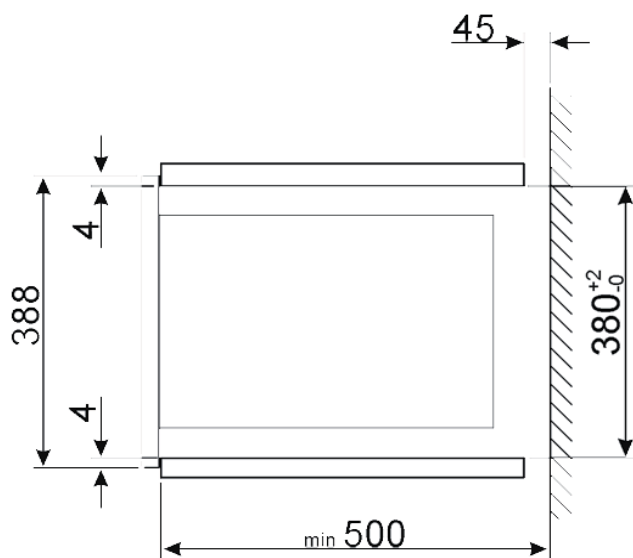
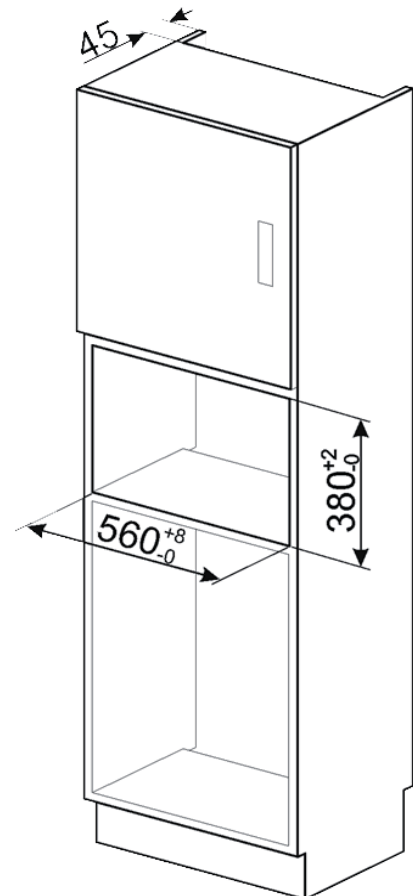
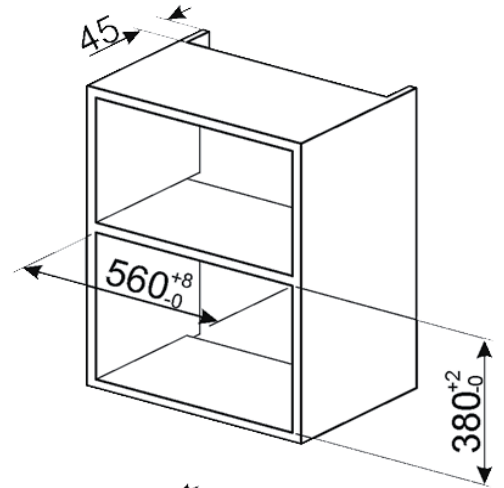
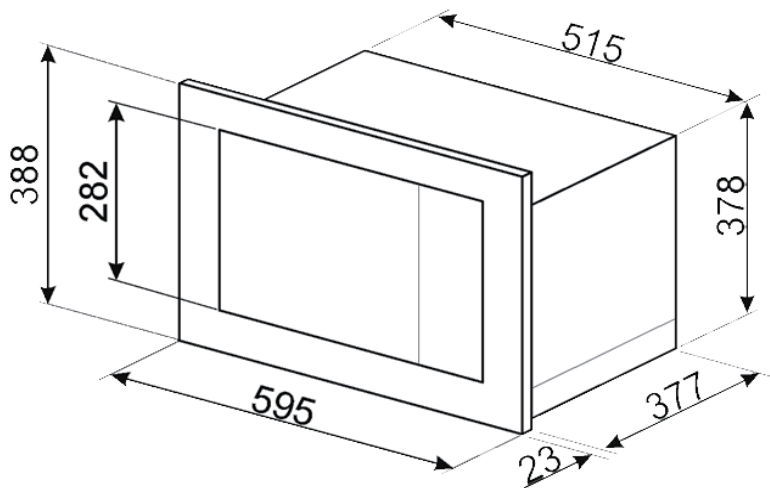
Korkea lämpötila uunin sisällä  
käytön aikana  
**Palovammojen vaara**

- Kosketuspinta voi olla kuuma käytön aikana.



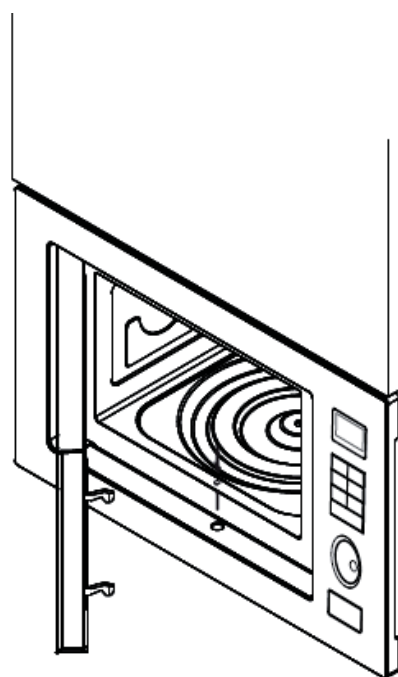
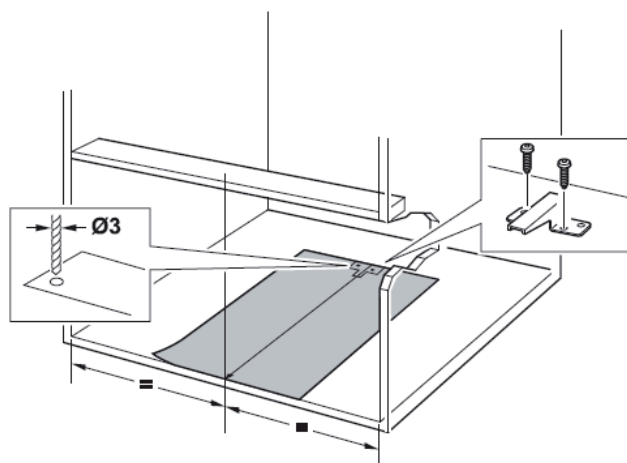
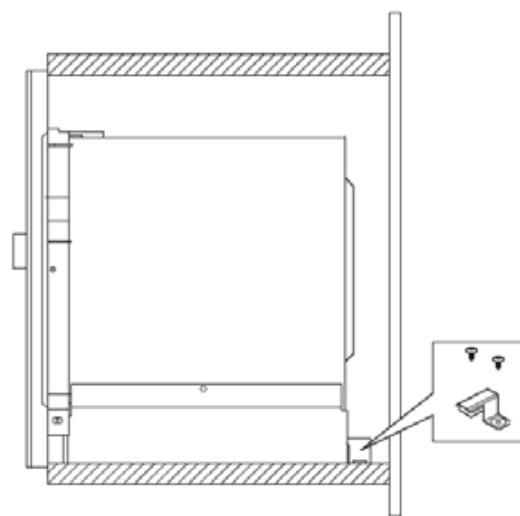
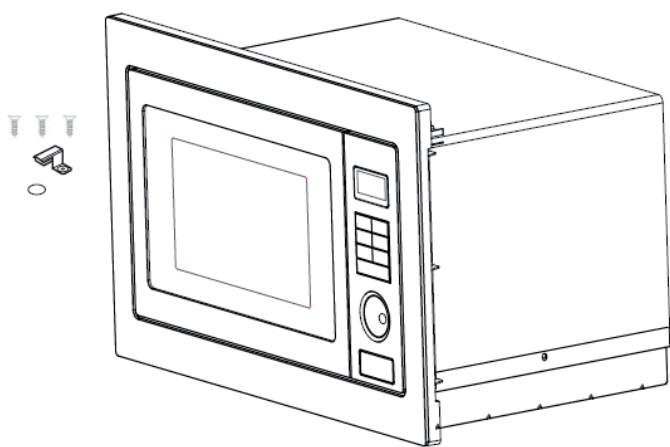


## Laitteen kokonaismitat (mm)





# Asennus



Tillverkaren förbehåller sig rätten att genomföra alla de ändringar som anses nödvändiga för att förbättra de egna produkterna utan att meddela detta i förväg. De illustrationer och beskrivningar som finns i aktuell manual är därmed inte bindande utan endast indikativa.

Fabrikanten forbeholder sig retten til, uden varsel, at udføre alle de ændringer, der vurderes nyttige for at forbedre egne produkter. Tegningerne og beskrivelserne i denne manual er derfor kun vejledende og ikke bindende.

Valmistaja pidättää itsellään oikeuden tehdä ohjeisiin mielestään tarpeellisia muutoksia ilman ennakkoilmoitusta. Tässä oppaassa olevat kuvat ja piirroksot eivät näin ollen ole sitovia, vaan ne annetaan vain viitteellisessä mielessä.

Produsenten forbeholder seg rett til endringer på sine produkter grunnet tekniske fremskritt, uten forutgående varsel. Illustrasjonene og beskrivelsene i denne bruksanvisningen er derfor ikke bindende og skal kun betraktes som retningsgivende.

**SMEG S.p.A.**

Via Leonardo Da Vinci, 4  
42016 San Girolamo di  
Guastalla (RE)  
ITALY

[www.smeg.com](http://www.smeg.com)