

BRUKSANVISNING

MIKROVÅGSUGNAR

SV

INSTRUKTIONSMANUAL

MIKROBØLGEOVNE

DA

KÄYTTÖOPAS

MIKROAALTOUUNIT

FI

BRUKSANVISNING

MIKROBØLGEOVNER

NO

MOE34CX12

 smeg

---

**SVENSKA** 

---

Bäste kund, vi vill tacka dig för den tilltro du visat oss.

Genom att välja en av våra produkter har du valt ett koncept som genom ett estetiskt nytänkande och en innovativ teknik erbjuder unika föremål inom heminredning.

Vi hoppas att du till fullo kommer att uppskatta funktionerna hos Din hushållsmaskin.

Med bästa hälsningar.

---

**DANSK** 

---

Kære kunde

Vi vil gerne takke dig for den tilltro, du har vist os.

Ved at vælge et af vores produkter, har du besluttet dig for løsninger, hvor den æstetiske research, kombineret med et innovativt, teknisk design, byder på unikke genstande som bliver til møbelementer.

Vi håber, at du vil værdsætte din hårde hvidvares funktionalitet. Med venlig hilsen

---

**SUOMI** 

---

Hyvä Asiakas, kiitämme sinua meitä kohtaan osoittamastasi luottamuksesta.

Tuotteemme valinta ohjaa sinut ratkaisuun, jossa kaunis muotoilu yhdistettynä innovatiiviseen tekniseen suunnitteluun tarjoaa ainutlaatuisia tuotteita, jotka muuntuvat sisustusesineiksi.

Toivomme, että voit nauttia täysin siemauksin kodinkoneesi toiminnoista.

Sydämellisin terveisin.

---

**NORSK** 

---

Kjære kunde, takk for din tillit til oss.

Ved å velge vårt produkt har du bestemt deg for løsninger med nyskapende teknisk design og utsøkt estetikk, som byr på unike elementer for innredningskonsepter.

Vi håper du får fullt utbytte av ditt husholdningsapparat, og sender deg våre beste hilsener.

# Sisältö

<b>1 Ohjeet</b>	<b>48</b>
1.1 Yleisiä turvallisuusohjeita	48
1.2 Ohjeet mikroaaltojen käyttöön	49
1.3 Henkilövahinkojen vaaran vähentämiseksi Maadoitusohjeet	51
1.4 Valmistajan vastuu	51
1.5 Laitteen käyttötarkoitus	52
1.6 Arvokilpi	52
1.7 Hävittäminen	52
1.8 Tämä käyttöopas	53
1.9 Käyttöoppaan käyttö	53
<b>2 Kuvaus</b>	<b>54</b>
2.1 Uunin osien ja lisävarusteiden nimet	54
2.2 Tekniset tiedot	55
<b>3 Käyttö</b>	<b>56</b>
3.1 Pyörivän lautasen asentaminen	56
3.2 Keittoastiat	56
3.3 Mikroaaltouunissa käytettävät materiaalit	57
3.4 Materiaalit, joiden käyttöä on vältettävä mikroaaltouunissa	58
3.5 Käyttöohjeet	58
<b>4 Puhdistus ja huolto</b>	<b>66</b>
4.1 Ohjeet	66
<b>5 Asennus</b>	<b>67</b>
5.1 Työtasolle asentaminen	67

Suosittellemme, että luet tämän käyttöoppaan huolellisesti läpi, sillä se sisältää tärkeää tietoa laitteen oikeasta huollosta ja käytöstä.

Lisätietoa tästä tuotteesta löydät osoitteesta [www.smeg.com](http://www.smeg.com)



## 1 Ohjeet

### TÄRKEÄT TURVALLISUUSOHJEET LUE HUOLELLISESTI JA SÄILYTÄ TULEVAA TARVETTA VARTEN.

#### 1.1 Yleisiä turvallisuusohjeita

##### Loukkaantumisen vaara

- VAROITUS: Jos luukku tai luukun tiivisteet ovat vahingoittuneet, uunia ei saa käyttää ennen kuin se on korjattu pätevän henkilön toimesta.
- VAROITUS: Minkä tahansa mikroaaltoenergialta suojaavan pinnan poistaminen on vaarallista, ja sen saa tehdä vain pätevä huoltoasentaja.
- VAROITUS: Nesteitä tai muita ruokia ei saa kuumentaa suljetuissa astioissa, sillä ne voivat räjähtää.
- VAROITUS: Laitteen ja sen näkyvien osien lämpötila nousee erittäin korkeaksi käytön aikana.
- Älä koskaan kosketa lämpöelementtejä käytön aikana.
- Pidä alle 8-vuotiaat lapset turvallisen etäisyyden päässä laitteesta, jollei heitä valvota jatkuvasti.
- 8 vuotta täyttäneet lapset ja henkilöt, joiden fyysinen tai henkinen toimintakyky on rajoittunut tai joilla ei ole kokemusta tai tietoa sähkölaitteiden käytöstä, voivat käyttää tätä laitetta vastuullisen aikuisen valvonnassa ja ohjauksessa.
- Lasten ei tule koskaan antaa leikkiä laitteella.
- Lasten ei tule koskaan antaa puhdistaa laitetta ilman valvontaa.
- Sammuta laite heti käytön jälkeen.
- Jos savua syntyy, sammuta laite tai irrota se pistorasiasta ja pidä luukku kiinni mahdollisten liekkien tukahduttamiseksi.
- Älä koskaan yritä sammuttaa liekkiä tai tulipaloa vedellä.
- Pätevän asentajan tulee suorittaa laitteen asennus ja siihen liittyvät toimenpiteet voimassa olevien määräysten mukaisesti.
- Älä muuta tätä laitetta millään tavalla.
- Älä työnnä laitteen aukkoihin teräviä metalliesineitä, kuten ruokailu- tai ruoanlaittovälineitä.
- Älä yritä korjata laitetta itse. Korjauta laite pätevällä asentajalla.
- Jos laitteen virtajohto on vahingoittunut, ota välittömästi yhteys tekniseen tukeen, joka toimittaa uuden johdon.



## Laitteen vahingoittumisen vaara

- Älä käytä lasiosien puhdistukseen hankaavia tai syövyttäviä puhdistusaineita tai -välineitä (esim. puhdistusjauheet, tahranpoistoaineet ja teräsvilla).
- Käytä pussia tai muovisia ruoanlaittovälineitä.
- Älä käytä laitteen puhdistukseen höyrysuihkua.
- Älä tuki ilmanvaihtaukkoja tai lämpöaukkoja.
- Älä koskaan jätä laitetta ilman valvontaa kypsennettäessä ruokia, joista voi vapautua rasvaa tai öljyä.
- Älä käytä laitetta mistään syystä huoneiden lämmitykseen.
- Älä laske painavia esineitä tai istu avoimen uunin luukun päälle.
- Varmista, että esineitä ei pääse juuttumaan luukkujen väliin.

## 1.2 Ohjeet mikroaaltojen käyttöön

- Pidä laitetta silmällä ruokien kypsennyksen aikana muovi- tai paperiastioissa.
- Käytä mikroaaltouunia ainoastaan elintarvikkeiden valmistukseen. Muunlainen käyttö on ehdottomasti kielletty (esim. vaatteiden kuivaaminen, tossujen, sienten, märkien liinojen tai vastaavien lämmittäminen, ruokien kuivaaminen), koska ne voivat johtaa loukkaantumis- tai tulipalovaaraan.
- Puhdista laite säännöllisesti ja poista kaikki ruokajäämät.
- Älä käytä mikroaaltouunia ruoan kuivaamiseen.
- Älä käytä mikroaaltouunia öljyjen kuumentamiseen tai käärimiseen.
- Älä käytä laitetta alkoholipitoisten juomien tai ruokien lämmittämiseen.
- Vauvanruokia ei saa lämmittää suljetuissa astioissa. Ota kansi tai tutti pois (jos kyseessä ovat tuttipullot). Tarkista aina valmisteen lämpötila kun kuumennus on päättynyt. Se ei saa olla liian korkea. Tasaisen lämpötilan saavuttamiseksi ja polttovammojen välttämiseksi, sekoita tai ravista sisältöä.
- Älä kuumenna kuorellisia munia tai kokonaisia keitettyjä munia; ne





## Ohjeet

voivat räjähtää jopa kuumennuksen jälkeen.

- Ennen kovakuorisen ruoan kypsentämistä (esim. perunat, omenat jne.) kuoreen on tehtävä reikiä.
- Älä kuumenna ruokaa ruokapakkauksissa.
- Älä käytä mikroaaltotoimintoja kun uuni on tyhjä.
- Käytä astioita ja keittiövälineitä, jotka soveltuvat käytettäväksi mikroaaltouunissa.
- Älä käytä alumiiniasiioita ruoan kypsentämiseen.
- Älä käytä astioita joissa on metallisia koristuksia (kullattu tai hopea).
- Laite toimii 2,4GHz ISM-taajuusalueella.
- Sähkömagneettista yhteensopivuutta koskevien säännösten mukaisesti laite kuuluu ryhmään 2 ja luokkaan B (EN 55011).

Irrotettavalla pyörivällä lautasella varustettujen 900 mm korkeudelle tai korkeammalle kiinteästi asennettavien ja kalusteisiin sijoitettavien laitteiden ohjeiden mukaan on kiinnitettävä huomiota siihen, että pyörivää lautasta ei siirretä kun astioita otetaan pois laitteesta. Tätä ohjetta ei ole

mahdollista soveltaa laitteissa, joissa on vaakasuuntainen alaosaan saranoitu luukku.

Tämä laite on voimassa olevien turvallisuutta ja sähkömagneettista yhteensopivuutta koskevien standardien ja direktiivien mukainen. Sydämentahdistimia käyttäviä henkilöitä suositellaan kuitenkin jättämään 20-30 cm minimietäisyys mikroaaltouunin ja sydämentahdistimen välille mikroaaltouunin ollessa toiminnassa. Käänny sydämentahdistimen valmistajan puoleen lisätietoja varten.



## 1.3 Henkilövahinkojen vaaran vähentämiseksi Maadoitusohjeet



### Virtajännite Sähköiskun vaara

- Sähköiskuvaara Joidenkin sisäisten osien koskettaminen voi aiheuttaa vakavia henkilövahinkoja tai johtaa kuolemaan. Laitetta ei saa purkaa.
- Sähköiskun vaara
- Maadoitetun pistokkeen väärinkäyttö voi aiheuttaa sähköiskun.
- Älä laita pistoketta pistorasiaan ennen kuin laite on asennettu ja maadoitettu oikein.
- Tämä laite on maadoitettava. Oikosulku tapauksessa maadoitus vähentää sähköiskun vaaraa, sillä se johtaa sähkövirran muualle.
- Tähän laitteeseen kuuluu maadoitettu sähköjohto ja pistoke. Pistoke on kytkettävä oikein asennettuun ja maadoitettuun pistorasiaan.
- Käänny pätevän sähköalan ammattilaisen tai valtuutetun huoltoliikkeen puoleen jos et ymmärrä maadoitusohjeita tai et ole varma onko laite maadoitettu oikein.
- Mikäli jatkojohdon käyttöä vaaditaan, käytä ainoastaan kolmijohtimista jatkojohtoa.

1. Laitteen mukana tulee lyhyt sähköjohto, jolla vähennetään riskiä takertumisesta tai kompastumisesta pitkään johtoon.
2. Jos pitkää johtoa tai jatkojohtoa käytetään:
  - Johtosarjaan tai jatkojohtoon merkityn sähköarvon on vastattava vähintään

koneen kilvessä osoitettua nimellistehoä.

- Jatkojohdon on oltava kolmijohtiminen maadoitettu jatkojohto.
- Pitkä johto tulee asettaa siten, että se ei roiku työtason tai pöydän yli, jotta lapset eivät pääse vetämään sitä eikä siihen voi kompastua.

## 1.4 Valmistajan vastuu

Valmistaja ei ota vastuuta henkilö- tai omaisuusvahingoista, jotka johtuvat seuraavista syistä:

- laitteen käyttö muuhun kuin siihen tarkoitukseen, johon se on tarkoitettu;
- käyttöoppaassa annettujen ohjeiden noudattamatta jättäminen;
- laitteen minkä tahansa osan/osien peukalointi;
- muiden kuin alkuperäisten varaosien käyttö.



# Ohjeet

## 1.5 Laitteen käyttötarkoitus

- Tämä laite on tarkoitettu ruoan valmistukseen yksityisissä kotitalouksissa. Käyttö mihin tahansa muuhun tarkoitukseen katsotaan asiattomaksi. Sitä ei voi käyttää:
  - henkilökunnan keittiöissä, kauppojen, toimistojen ja muiden työympäristöjen henkilökunnan ruokailutiloissa.
  - maataloilla/maatilamatkailupaikoilla.
  - hotellien, motellien ja muiden asuintyyppisten ympäristöjen asiakkaiden toimesta.
  - aamiaismajoituspaikoissa.
- Laitetta ei ole suunniteltu käytettäväksi ulkoisten ajastinten tai kauko-ohjausjärjestelmien kanssa.

## 1.6 Arvokilpi

- Arvokilpi sisältää laitteen tekniset tiedot, sarjanumeron sekä merkin ja mallin. Älä irrota arvokilpeä mistään syystä.

## 1.7 Hävittäminen



Tätä laitetta ei saa hävittää normaalin sekajätteen kanssa (direktiivit 2002/95/EY, 2002/96/EY, 2003/108/EY). Voimassa olevien EY-direktiivien mukaan laite ei sisällä haitallisia aineita siinä määrin, että siitä katsottaisiin olevan vaaraa ihmisten terveydelle ja ympäristölle.



### Virtajännite Sähköiskun vaara

- Katkaise virta pääkatkaisijasta.
- Irrota virtajohto pistorasiasta.

Laitteen hävittäminen:

- Irrota ja poista virtajohto sekä pistoke (jos läsnä).
- Toimita laite sähkö- ja elektroniikkalaitteita vastaanottavaan kierrätyspisteeseen tai jälleenmyyjälle, joka hävittää vanhan laitteesi ostaessasi uuden, vastaavan laitteen.

Käytämme laitteidemme pakkaamiseen saastuttamattomia ja kierrätettäviä materiaaleja.

- Toimita pakkausmateriaalit asianmukaisiin kierrätyspisteisiin.



### Muovipakkaukset Tukehtumisen vaara

- Älä jätä pakkausmateriaaleja ilman valvontaa.
- Älä anna lasten leikkiä laitteen pakkaamiseen käytetyillä muovipusseilla.





## 1.8 Tämä käyttöopas

Tämä käyttöopas on kiinteä osa laitetta, ja siksi sitä tulee säilyttää kokonaisuudessaan helposti saatavilla koko laitteen käyttöiän ajan.

- Lue tämä käyttöopas huolellisesti läpi ennen laitteen käyttämistä.

## 1.9 Käyttöoppaan käyttö

Tässä käyttöoppaassa käytetään seuraavia symboleja:

### Ohjeet



Yleistä tietoa tästä oppaasta sekä laitteen turvallisesta käytöstä ja hävittämisestä.

### Kuvaus



Laitteen ja sen lisävarusteiden kuvaukset.

### Käyttö



Tietoa laitteen ja sen lisävarusteiden käytöstä; ruoanlaitto-ohjeita.

### Puhdistus ja huolto



Tietoa laitteen oikeasta puhdistuksesta ja huollosta.

### Asennus



Pätevälle asentajalle tarkoitettua tietoa: Asennus, käyttö ja tarkastus.



Turvallisuusohjeita



Lisätietoa



Ohjeita

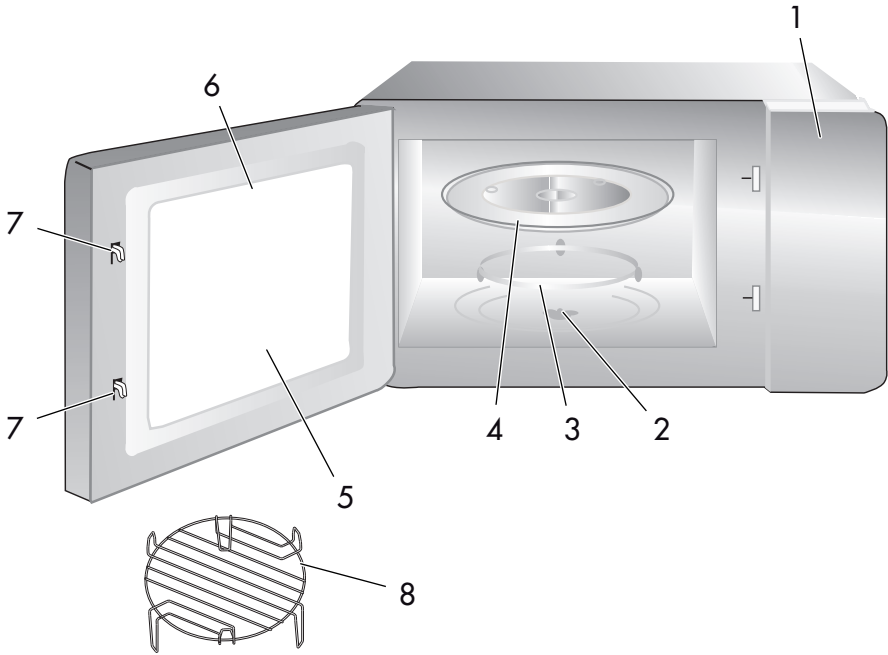
1. Useampiosaisen käyttöohjeen vaihe.

- Yksittäinen käyttöohje.



## 2 Kuvaus

### 2.1 Uunin osien ja lisävarusteiden nimet



1 Ohjauspaneeli

2 Pyörivän lautasen akseli

3 Pyörivän lautasen rengasasetelma

4 Pyörivä lautanen

5 Tarkkailuikkuna

6 Luukun kokoonpano

7 Turvalukitusjärjestelmä

8 Grilliteline (vain grillisarjalle)



## 2.2 Tekniset tiedot

<b>Malli:</b>	<b>MOE34CXI2</b>
<b>Nimellisjännite:</b>	230V~50 Hz
<b>Nimellisottoteho (mikroaalto):</b>	1800 W
<b>Nimellislähtöteho (mikroaalto):</b>	1100 W
<b>Nimellisottoteho (grilli):</b>	1100 W
<b>Nimellisottoteho (kiertoilma):</b>	2500 W
<b>Uunin tilavuus:</b>	34 l
<b>Pyörivän lautasen halkaisija:</b>	Ø 315 mm
<b>Ulkoiset mitat:</b>	519x507x315 mm
<b>Nettopaino:</b>	Noin 19,5 kg



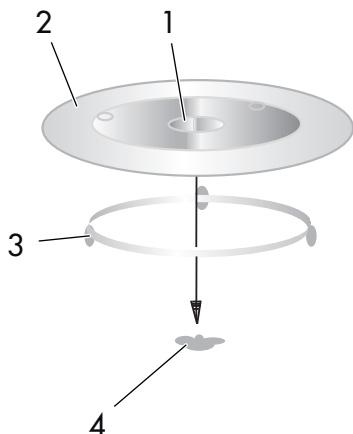
## 3 Käyttö

Poista uuni ja kaikki materiaalit laatikosta ja uunin sisältä.

Uuniin kuuluvat seuraavat lisävarusteet:

- Pyörivä lautanen.
- Pyörivän lautasen rengasasetelma.
- Käyttöopas.

### 3.1 Pyörivän lautasen asentaminen



1. Keskiö (alapuolella)

2. Pyörivä lautanen

3. Pyörivän lautasen akseli

4. Pyörivän lautasen rengasasetelma

- Älä koskaan aseta pyörivää lautasta ylösalaisin. Pyörivän lautasen ei tulisi milloinkaan olla rajoitettu.
- Sekä pyörivää lautasta että pyörivää rengasasetelmaa tulee aina käyttää kypsennyksen aikana.
- Ruoka ja ruoka-astiat on aina asetettava pyörivälle lautaselle kypsennystä varten.
- Jos pyörivä lautanen tai pyörivä rengasasetelma halkeaa tai murtuu, ota yhteys lähimpään valtuutettuun huoltokeskukseen.

### 3.2 Keittoastiat



**Varoitus**

**Henkilövahinkojen vaara**

Minkä tahansa mikroaaltoenergialta suojaavan pinnan poistaminen on vaarallista, ja sen saa tehdä vain pätevä huoltoasentaja.

Katso ohjeet kohdasta "Mikroaaltouunissa käytettävät materiaalit". Voi olla joitakin ei-metallisia keittoastioita, joita ei ole turvallista käyttää mikroaaltouunissa. Mikäli epäilyksiä esiintyy, voit testata kysymyksessä olevan tarvikkeen noudattamalla alla osoitettua menettelyä.

Tarviketesti:

1. Täytä mikronkestävä astia 1 kupillisella kylmää vettä (250 ml) yhdessä testattavan tarvikkeen kanssa.
2. Keitä maksimiteholla 1 minuutin ajan.
3. Tunnustelee tarviketta varovaisesti. Jos tyhjä tarvike on lämmin, älä käytä sitä mikroaaltouunissa.
4. Älä ylitä 1 minuutin keittoaika.



## 3.3 Mikroaaltounissa käytettävät materiaalit

Keittoastiat	Huomautuksia
Ruskistusastiat	Noudata valmistajan ohjeita. Ruskistusastian pohjan tulee olla vähintään 5 mm pyörivän lautasen yläpuolella. Pyörivä lautanen saattaa vaurioitua väärän käytön seurauksena.
Päivällisastiat	Vain mikronkestävä. Noudata valmistajan ohjeita. Älä käytä halkinaisia tai kolhiintuneita astioita.
Lasipurkit	Ota kansi aina pois. Käytä vain ruoan lämmittämiseen. Suurin osa lasipurkeista ei kestä lämpöä ja ne voivat rikkoutua.
Lasiastiat	Vain kuumuutta kestävä uunikäyttöön soveltuvat lasiastiat. Varmista, ettei metallikoristuneuksia esiinny. Älä käytä halkinaisia tai kolhiintuneita astioita.
Uunipussit	Noudata valmistajan ohjeita. Älä sulje metallisulkimella. Tee viiltoja saadaksesi höyry pois.
Paperilautaset ja -kupit	Käytä vain lyhytaikaista kypsennystä/lämmitystä. Älä jätä uunia ilman valvontaa kypsennyksen ajaksi.
Paperipyyhkeet	Käytä ruoan suojaamiseen uudelleenlämmityksessä ja rasvan imeyttämiseen. Käytä valvonnassa vain lyhytaikaisessa kypsennyksessä.
Leivinpaperi	Käytä suojana roiskumisen estämiseksi tai kääreenä höyrytystä varten
Muovi	Vain mikronkestävä. Noudata valmistajan ohjeita. Tulee olla merkitty "Microwave Safe" (mikronkestävä) -merkillä. Jotkut muoviasiat pehmenevät kun astiassa oleva ruoka kuumenee. "Uunipusseihin" ja tiukasti suljettuihin muovipusseihin on tehtävä aukkoja, ne on lävistettävä tai rei'itettävä pakkauksessa annettujen ohjeiden mukaan.
Muovikelmu	Vain mikronkestävä. Käytä suojaamaan ruokaa kypsennyksen aikana kosteuden säilyttämiseksi. Älä anna muovikelmun koskettaa ruokaa.
Lämpömittarit	Vain mikronkestävä (liha- ja sokerilämpömittarit).
Voipaperi	Käytä suojana roiskumisen estämiseksi tai kosteuden säilyttämiseksi.



# Käyttö


## 3.4 Materiaalit, joiden käyttöä on vältettävä mikroaaltouunissa



Keittoastiat	Huomautuksia
Alumiinitarjotin	Voi aiheuttaa kipinöitä. Siirrä ruoka mikronkestävään astiaan
Pahvipakkaus ruoalle metallikahvalla	Voi aiheuttaa kipinöitä. Siirrä ruoka mikronkestävään astiaan
Metalliset tai metallisilla koristelistoilla varustetut keittoastiat	Metalli suojaa ruokaa mikroaaltoenergialta. Metallikoristelostat voivat aiheuttaa kipinöitä.
Metalliset sulkimet	Voivat aiheuttaa kipinöitä tai tulipalon uunissa.
Paperipussit	Voivat aiheuttaa tulipalon uunissa.
Vaahtomuovi	Vaahtomuovi voi sulaa tai saastuttaa sen sisällä olevaa nestettä kun se altistetaan korkealle lämpötilalle.
Puu	Puu kuivuu kun sitä käytetään mikroaaltouunissa ja voi hajjeta tai lohjeta

## 3.5 Käyttöohjeet

Mikroaaltouunin toiminnassa käytetään nykyaikaista elektronista ohjausta kypsennysparametrien säätämiseksi kypsennykselle asetettujen tarpeiden tyydyttämiseksi.

### Kellon asetus

Kun mikroaaltouunissa on virta päällä, uunin näyttöön ilmestyy "0:00", "" näkyy.

1. Säädä tunnit kääntämällä  kohtaan, syötetyn ajan tulee olla välillä 0-23 (24 tuntia).
2. Paina **Start/+30Sec./Confirm**, minuutit vilkkuvat.
3. Säädä minuutit kääntämällä  syötetyn ajan tulee olla välillä 0-59.

4. Paina **Start/+30Sec./Confirm** kellonajan asetuksen lopettamiseksi. ":" vilkkuu..



- 1) Jos kelloa ei ole asetettu, se ei toimi kun virta kytketään.
- 2) Jos kellon asetuksen aikana painetaan **Stop/Clear**, uuni palaa automaattisesti takaisin edelliseen tilaan.



## Mikroaaltokypsennys

1. Paina näppäintä **Microwave** kerran "110" näkyy.
2. Paina **Microwave** uudelleen mikroaaltotehon valitsemiseksi. "330", "550", "880", "1100" näkyvät järjestyksessä.
3. Vahvista painamalla **Start/+30Sec./Confirm**.
4. Säädä kypsennysaikaa kääntämällä



(Ajan asetuksen tulee olla välillä 0:05- 95:00.)

5. Paina **Start/+30Sec./Confirm** kypsennyksen käynnistämiseksi.




Askelmäärät koodauskytkimen säätöajalle ovat seuraavat:

- 0-1 min: 5 sekuntia
- 1-5 min: 10 sekuntia
- 5-10 min: 30 sekuntia
- 10-30 min: 1 minuutti
- 30-95 min: 5 minuuttia

Käytettävissä on viisi tehotasoa:

Taso	Teho	Näyttö
1	100%	1100
2	80%	880
3	50%	550
4	30%	330
5	10%	110

## Grillaus

1. Paina **Grill/Combi** näppäintä kerran "G-1" näkyy.
2. Vahvista painamalla **Start/+30Sec./Confirm**.
3. Säädä kypsennysaikaa kääntämällä  (Ajan asetuksen tulee olla välillä 0:05- 95:00.)
4. Paina **Start/+30Sec./Confirm** kypsennyksen käynnistämiseksi.




Grillausajan puolella välissä uunin merkkiäni soi kahdesti osoittaen, että grillattava ruoka on käännettävä. Parhaan grillaustuloksen saamiseksi, ruoka tulisi kääntää ylösalaisin, luukku tulisi sulkea ja sen jälkeen painaa **Start/+30Sec./Confirm** kypsennyksen jatkamiseksi.

Mikäli mitään toimenpidettä ei suoriteta, uuni ei odota ja toimii sitten automaattisesti.



# Käyttö

## Yhdistelmäkypsennys (Mikroaalto+Kiertoilma)

1. Paina **Grill/Combi**, näppäintä kerran "G-1" näkyy.
2. Paina näppäintä **Grill/Combi** uudelleen yhdistelmätavan valitsemiseksi. Lopeta painaminen kun "C-1", "C-2", "C-3" ja "C-4" näkyy.
3. Vahvasta painamalla **Start/+30Sec./Confirm**.
4. Säädä kypsennysaikaa kääntämällä . (Ajan asetuksen tulee olla välillä 0:05- 95:00.)
5. Paina **Start/+30Sec./Confirm** kypsennyksen käynnistämiseksi.

## Kiertoilma (Esilämmitystoiminnolla)

Kiertoilmalla toimivan kypsennyksen ansiosta voit valmistaa ruokaa perinteisen uunin tapaan. Mikroaaltotoimintoa ei käytetä. Uuni tulee esilämmittää asianmukaiseen lämpötilaan ennen ruoan asettamista uuniin.

1. Paina näppäintä **Convection** kerran, "150" °C vilkkuu.
2. Paina näppäintä **Convection** uudelleen yhdistelmätavan valitsemiseksi.




Lämpötila voidaan valita 150 ja 200 asteen väliltä.

3. Vahvasta lämpötila painamalla **Start/+30Sec./Confirm**.
4. Käynnistä esilämmitys painamalla **Start/+30Sec./Confirm**. Kun esilämmityksen lämpötila saavutetaan, merkkiäni soi kahdesti muistuttaen sinua

siitä, että ruoka on laitettava uuniin. Ja esilämmityksen lämpötila näkyy ja vilkkuu.

5. Laita ruoka uuniin ja sulje luukku. Säädä

kypsennysaikaa kääntämällä . (Maksimi asetus aika on 95 minuuttia.)

6. Paina näppäintä **Start/+30Sec./Confirm** kypsennyksen käynnistämiseksi.



- Kypsennysaikaa ei voi syöttää ennen kuin esilämmityksen lämpötila saavutetaan. Jos lämpötila saavutetaan, luukku on avattava kypsennysajan syöttämiseksi.
- Jos aikaa ei syötetä 5 minuutissa, uunin esilämmitys päättyy. Merkkiäni soi viisi kertaa ja palaa takaisin odotustilaan.

## Kiertoilma (Ilman esilämmitystoimintoa)

1. Paina näppäintä **Convection** kerran, "150" °C vilkkuu.
2. Paina näppäintä **Convection** uudelleen yhdistelmätavan valitsemiseksi.



Lämpötila voidaan valita 150 ja 200 asteen väliltä.

3. Paina **Start/+30Sec./Confirm** kypsennyksen käynnistämiseksi.








## Monivaiheinen kypsennys

Enintään kaksi vaihetta voidaan asettaa. Jos yksi vaiheista on sulatus, aseta se ensimmäiseksi vaiheeksi. Merkkiäni soi kerran jokaisen vaiheen lopussa ja seuraava vaihe alkaa.



Automaattista valikkoa ja esilämmitystä ei voi asettaa yhdeksi monivaihekypsennyksen vaiheeksi.

Esimerkki: jos haluat sulattaa 500 g ruokaa ja kypsentää sitä sitten 80 % mikroaaltoteholla 7 minuuttia. Vaiheet ovat seuraavat:

1. Paina **Defrost** kerran, näytölle ilmestyy "100" g.
2. Käännä  asettaaksesi 500 g sulatettavan painon.
3. Paina **Microwave** kerran.
4. Käännä  valitaksesi 80 %:n mikroaaltotehon, kunnes "P80" näkyy.
5. Vahvista painamalla **Start/+30Sec./Confirm**.
6. Säädä kypsennysaika 7 minuuttiin  kääntämällä.
7. Paina **Start/+30Sec./Confirm** kypsennyksen käynnistämiseksi.

## Pikakypsennys


Odotustilassa paina näppäintä

**Start/+30Sec./Confirm** kypsentääksesi 100 %:n teholla 30 sekunnin ajan. Jokainen saman painikkeen painallus lisää kypsennysaika 30 sekunnilla. Kypsennyksen enimmäisaika on 95 minuuttia.




Tätä toimintoa ei voi käyttää sulatuksen ja automaattisen valikon kypsennyksen kanssa.

## Sulatus painon mukaan




1. Paina **Defrost** kerran, näytölle ilmestyy "100" g.
2. Käännä  ruoan painon valitsemiseksi. Samanaikaisesti "g" syttyy palamaan. Painon tulee olla välillä 100-2000 g.
3. Paina **Start/+30Sec./Confirm** sulatuksen käynnistämiseksi.

## Sulatus ajan mukaan

1. Paina näppäintä **Defrost** kerran, näytölle ilmestyy "0:00".
2. Valitse kypsennysaika kääntämällä . Maksimi asetus aika on 95 minuuttia.
3. Paina **Start/+30Sec./Confirm** sulatuksen käynnistämiseksi.



## Automaattinen valikko

1. Paina **Auto menu**, "S-01" näkyy,  vilkkuu.
2. Painamalla **Auto menu** toistuvasti, voit valita eri toiminnon.
3. Käännä  oikealle valikon valitsemiseksi ja "S-01", "S-02", "S-03" ...näky.
4. Vahvista tarvitsemasi valikko painamalla **Start/+30Sec./Confirm**.
5. Käännä  valikon painon valitsemiseksi, "g" syttyy palamaan.
6. Paina **Start/+30Sec./Confirm** kypsennyksen käynnistämiseksi.



## Määrittelyt

- Merkkiääni soi kerran kun nuppia käännetään alussa;
- **Start/+30Sec./Confirm** on painettava kypsennyksen jatkamiseksi, jos luukku avataan kypsennyksen aikana
- Kun kypsennysohjelma on asetettu, **Start/+30Sec./Confirm** ei paineta 5 minuuttiin. Nykyinen aika ilmestyy näytölle. Asetus poistetaan.
- Merkkiääni soi kerran kun sitä painetaan tehokkaasti, jos painallus ei ole tehokas, äänimerkkiä ei kuulu.
- Merkkiääni soi kolme kertaa muistuttaen sinua kypsennyksen päättymisestä.

## Kyselytoiminto

Kypsennystilassa " **Microwave** ", " **Grill/Combi.** " tai " **Convection** " senhetkinen teho näytetään 2-3 sekunnin ajan.

## Lukitustoiminto lapsille

Lukitse: Lukitustilassa paina **Stop/Clear** 3 sekuntia, pitkä "piippaus" kuuluu, joka on merkinä siirtymisestä lapsilukotilaan ja  osoitin syttyy palamaan. LED-valo näyttää senhetkistä kellonaikaa tai 0:00. Lukituksesta poistuminen: Lukitustilassa paina " **Stop/Clear** " 3 sekuntia, pitkä "piippaus" kuuluu, joka on merkinä lukituksen avautumisesta ja  -ilmaisoin poistuu.



## Automaattisen valikon taulukko

Luokka	Valikko	Paino	Näyttö	Teho
SULA (MELT)	Voi (S-01)	50 g	50 g	P5
		100 g	100 g	
		150 g	150 g	
	Suklaa (S-01)	50 g	50 g	P8
		100 g	100 g	
		150 g	150 g	
	Juusto (S-01)	50 g	50 g	P5
		100 g	100 g	
		150 g	150 g	
PEHMEÄ (Soft)	Voi (S-01)	50 g	50 g	P2
		100 g	100 g	
		150 g	150 g	
	Jäätelö (S-02)	250 g	250 g	P5
500 g		500 g		
SULATUS (defrost)	Liha (S-01)	/	/	/
	Siipikarja (S-02)	/	/	
	Kala (S-03)	/	/	
PIKAGRILLI (speed grill)	Sianliha (S-01)	600 g	600 g	P5+G
		800 g	800 g	
		1000 g	1000 g	
	Naudanliha (S-02)	600 g	600 g	P4+G
		800 g	800 g	
		1000 g	1000 g	
	Kana (S-03)	600 g	600 g	P5+G
		800 g	800 g	
		1000 g	1000 g	



# Käyttö

Luokka	Valikko	Paino	Näyttö	Teho
HAUDUTUS (stew)	Kana	/	/	P10/P5
	(S-01)			
	Curry	/	/	
	(S-02)			
LÄMPIMÄNÄ SÄILYTTÄMINEN (keep warm)	Lämpimänä säilyttäminen (S-01)	/	/	P1
KAKKU (cake)	Kakku (S-01)	475 g	475 g	Esilämmitys 160 asteeseen
VIHANNEKSET	Vihannekset (S-01)	200 g	200 g	P10
		300 g	300 g	
		400 g	400 g	
PIZZA	Pizza (S-01)	200 g	200 g	200 astetta
		400 g	400 g	
MUUT	Juomat (S-01)	1 kuppi	1	P10
		2 kuppia	2	
		3 kuppia	3	
	Peruna (S-02)	200 g	200 g	P10
		400 g	400 g	
		600 g	600 g	
	Liha (S-03)	250 g	250 g	P10
		350 g	350 g	
		450 g	450 g	
	Kala (S-04)	250 g	250 g	P8
		350 g	350 g	
		450 g	450 g	
	Pasta (S-05)	50 g	50 g	P8
		100 g	100 g	
		150 g	150 g	
Popcorn (S-06)	50 g	50 g	P10	
	100 g	100 g		



## Vianmääritys

Normaali	
Mikroaaltouunin aiheuttama häiriö TV-vastaanottoon	Mikroaaltouunin käyttö voi häiritä radio- ja TV-vastaanottoa. Pienten sähkölaitteiden, kuten sekoittimen, pölynimurin ja sähkötuulettimen aiheuttama häiriö on samanlaista. Se on normaalia
Himmeä uunin valo.	Alhaisella teholla suoritettavassa mikroaaltokypsennyksessä uunin valo voi himmentyä. Se on normaalia.
Höyry kerääntyy luukkuun, kuumaa ilmaa tulee ulos tuuletusaukoista.	Kypsennyksen aikana höyryä voi muodostua ruoasta. Suurin osa kosteudesta poistuu tuuletusaukoista. Mutta kosteutta voi kertyä jonkin verran viileisiin osiin, kuten uunin luukkuun. Se on normaalia.
Uuni käynnistyi vahingossa ilman sen sisälle asetettua ruokaa.	On kiellettyä käyttää yksikköä ilman ruokaa uunin sisällä. Se on hyvin vaarallista.

Vika	Mahdollinen syy	Korjaustoimenpide
Uunia ei voi käynnistää.	(1) Virtajohtoa ei ole liitetty tiukasti.	Irrota pistoke. Liitä pistoke takaisin 10 sekunnin kuluttua
	(2) Sulake palaa tai vikavirtakatkaisin toimii.	Vaihda sulake tai nollaa vikavirtakatkaisin (yrityksemme ammattihenkilön korjaama)
	(3) Vika pistorasiassa	Testaa pistorasia muiden sähkölaitteiden kanssa.
Uuni ei kuumene.	(4) Luukkua ei ole suljettu kunnolla	Sulje luukku kunnolla.



## 4 Puhdistus ja huolto

### 4.1 Ohjeet

Irrota uuni virtalähteestä.

1. Pyyhi uunin sisäpinnat käytön jälkeen kostealla liinalla.
2. Pese lisävarusteet tavalliseen tapaan saippuvedessä.
3. Luukun kehys ja tiiviste sekä lähellä olevat osat on puhdistettava kostealla liinalla kun ne ovat likaisia.
4. Älä pese uunin luukkua kovilla hankaavilla pesuaineilla tai metallisilla kaapimilla, sillä ne voivat naarmuttaa lasin pintaa josta on seurauksena lasin särkyminen.
5. Puhdistusvinkki---Saadaksesi helpommin puhtaaksi uunin sisäseinät, joihin kypsennetty ruoka voi päästä: Laita kulhoon sitruunanpuolisko, lisää 300 ml vettä ja kuumenna 100 % mikroaaltoteholla 10 minuuttia. Pyyhi uuni puhtaaksi käyttämällä pehmeää ja kuivaa liinaa.



## 5 Asennus

### 5.1 Työtasolle asentaminen

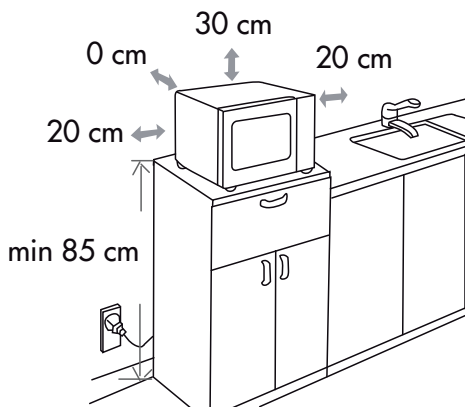
Poista kaikki pakkausmateriaalit ja lisävarusteet.

Tarkasta uuni vahinkojen varalta kuten esimerkiksi lommot tai rikkiäinen luukku. Älä asenna, jos tuote on vahingoittunut.

**Kaappi:** Poista mikroaaltouunin pinnalla oleva suojakalvo.

Älä irrota vaaleanruskeaa Mica-suojusta, joka on kiinnitetty uunitilaan magnetronin suojaamiseksi.

1. Valitse tasainen pinta, jolla esiintyy riittävästi vapaata tilaa ilmanotto- ja/tai poistoaukkoja varten.



- Asennuksen vähimmäiskorkeus on 85 cm.
- Laitteen takapinta tulee asettaa seinää vasten. Jätä 30 cm:n minimietäisyys uunin päälle. Uunin ja kaikkien viereisten seinien väliin tulee jättää 20 cm:n minimietäisyys.
- Älä irrota uunin pohjassa olevia jalkoja.

- Aseta uuni mahdollisimman kauas radioista ja TV:stä. Mikroaaltouunin toiminta voi aiheuttaa häiriöitä radion tai TV:n vastaanotossa.
2. Laita uunin pistoke kotitalouden tavalliseen pistorasiaan. Varmista, että jännite ja taajuus vastaavat arvokilvessä osoitettua jännitettä ja taajuutta.

**VAROITUS:** Älä asenna uunia liesitason tai muiden lämpöä tuottavien laitteiden päälle. Jos se asennetaan lämmönlähteen läheisyyteen tai päälle, uuni voi vahingoittua ja annettu takuu mitätöityä.



**Korkea lämpötila uunin sisällä käytön aikana**  
**Palovammojen vaara**

- Kosketuspinta voi olla kuuma käytön aikana.

Tillverkaren förbehåller sig rätten att genomföra alla de ändringar som anses nödvändiga för att förbättra de egna produkterna utan att meddela detta i förväg. De illustrationer och beskrivningar som finns i aktuell manual är därmed inte bindande utan endast indikativa.

Fabrikanten forbeholder sig retten til, uden varsel, at udføre alle de ændringer, der vurderes nyttige for at forbedre egne produkter. Tegningerne og beskrivelserne i denne manual er derfor kun vejledende og ikke bindende.

Valmistaja pidättää itsellään oikeuden tehdä ohjeisiin mielestään tarpeellisia muutoksia ilman ennakoilmoitusta. Tässä oppaassa olevat kuvat ja piirroksot eivät näin ollen ole sitovia, vaan ne annetaan vain viitteellisessä mielessä.

Produsenten forbeholder seg rett til endringer på sine produkter grunnet tekniske fremskritt, uten forutgående varsel. Illustrasjonene og beskrivelsene i denne bruksanvisningen er derfor ikke bindende og skal kun betraktes som retningsgivende.



**SMEG S.p.A.**

Via Leonardo Da Vinci, 4  
42016 San Girolamo di  
Guastalla (RE)  
ITALY

[www.smeg.com](http://www.smeg.com)