

VAROITUKSIA	339	Lisävarusteiden käyttö	348
WTurvallisuuteen liittyvät yleiset varoitukset	339	Keittotason käyttö	349
Asennus	343	Säilytystilan käyttö (jos läsnä)	349
Laitteen käyttötarkoitus	344	Uunin käyttö	349
Tämä käyttöohje	344	Digitaalinen ohjelmointi	350
Valmistajan vastuu	344	Neuvoja paistamiseen	352
Tyypikilpi	344	Suuntaa-antava paistotaulukko	353
Hävittäminen	344	PUHDISTUS JA HUOLTO	355
Ohjeet eurooppalaisille tarkastuslaitoksille	345	Laitteen puhdistus	355
Energiatehokkuuden tekniset tiedot	345	Keittotason puhdistus	355
Energian säästämiseksi	345	Kytkimet	355
Tietoja energiankulutuksesta sammutettuna/ valmiustilassa	345	Luukun puhdistus	355
Valonlähteet	345	Kypsennystilan puhdistus	357
Miten käyttöohjetta luetaan	345	Vapor Clean (vain joissakin malleissa)	357
KUVAUS	346	Ylimääräinen huolto	358
Yleinen kuvaus	346	ASENNUS	359
Keittotaso	346	Kaasuliitäntä	359
Ohjauspaneeli	347	Asemointi	359
Muut osat	347	Kaasutyypit ja maat	363
Lisävarusteet	347	Polttimien ja suuttimien ominaisuuksien taulukko	363
KÄYTTÖ	348	Sähköliitäntä	366
Esitoimenpiteet	348	Ohjeet asentajalle	367

Lue tämä käyttöopas huolellisesti. Ohjeita noudattamalla taataan laitteen oikeaoppinen ylläpito ja sen ominaisuuksien säilyvyys. Tuotteeseen liittyviä lisätietoja löytyy osoitteesta www.smeg.com

VAROITUKSIA

WTurvallisuuteen liittyvät yleiset varoitukset

Henkilövahingot

- VAROITUS: Laite ja siihen kuuluvat osat tulevat erittäin kuumiksi käytön aikana. Pidä lapset poissa laitteen läheisyydestä.
- Suojaa käsiä uunikintailla ruokien liikuttamisen aikana uunitilan sisällä.
- Älä koskaan yritä sammuttaa liekkiä/tulipaloa vedellä: sammuta laite ja peitä liekki kannella tai sammutuspeitteellä.

- Tämän laitteen käyttö on sallittu yli 8-vuotiaille lapsille ja henkilöille, joiden fyysinen tai henkinen kapasiteetti tai aistit ovat alentuneet tai joilta puuttuu tarvittava kokemus tai taidot, ainoastaan, jos heitä valvotaan tai opastetaan laitteen oikeaoppiseen käyttöön ja kerrotaan siihen liittyvistä vaaroista.
- Lapset eivät saa leikkiä laitteella.
- Pidä alle 8-vuotiaat lapset loitolla, ellei heitä valvota

jatkuvasti.

- Älä päästä alle 8-vuotiaita lapsia laitteen läheisyyteen sen toiminnan aikana.
- Lapset eivät saa suorittaa puhdistus- ja huoltotoimenpiteitä ilman valvontaa.
- Varmista, että liekin jako-osat ja vastaavat kannet on asetettu oikein paikoilleen.
- Toimi äärimmäisen varovaisesti, sillä keittoalueet kuumenevat nopeasti. Vältä kattiloiden tyhjänä kuumentamista. Ylikuumenemisen vaara.
- Kypsennystä on aina valvottava. Lyhytaikaista paistoa on valvottava jatkuvasti.
- Rasvat ja öljyt voivat syttyä palamaan jos ne ylikuumenevat. Älä poistu paikalta kun valmistat öljyä tai rasvaa sisältäviä ruokia. Jos öljyt tai rasvat syttyvät palamaan, älä koskaan sammuta käyttäen vettä. Laita kansi kattilan päälle ja sammuta asianmukainen keittoalue.
- Älä aseta metalliesineitä, kuten astioita tai ruokailuvälineitä, keittotason pinnalle, sillä ne voivat ylikuumentua.
- VAROITUS: valvottoman ruoanlaitto liedellä käyttäen rasvaa tai öljyä voi olla vaarallista ja aiheuttaa tulipalon. **ÄLÄ KOSKAAN** yritä

sammuttaa tulta vedellä, vaan sammuta laite ja peitä sitten liekki esimerkiksi kannella tai huovalla.

- Käytön aikana laite kuumenee. Varo koskemasta uunin sisällä olevia lämmityselementtejä.
- Älä työnnä teräviä metalliesineitä (keittiövälineitä tai työkaluja) laitteessa oleviin aukkoihin.
- Älä kaada vettä suoraan erittäin kuumille pelleille.
- Paiston aikana uunin luukun on oltava kiinni.
- Jos ruoka-aineita käsitellään paiston aikana tai paiston lopussa, avaa luukku 5 senttimetriä muutaman sekunnin ajaksi päästäksesi höyryn pois ja avaa luukku vasta sitten kokonaan.
- Säilytystilan (jos läsnä) sisäpinnat saattavat kuumentua.
- Älä avaa säilytystilaa (mikäli kuuluu varustukseen) kun uuni on päällä ja kuuma.
- Säilytystilan (jos läsnä) sisällä olevat esineet voivat olla erittäin kuumia myös uunin käytön jälkeen.
- Älä nojaa äläkä istu avoimen luukun päälle.
- Sammuta laite käytön jälkeen.
- Älä koskaan irrota pistoketta (jos asennettu) johdosta vetämällä.
- **ÄLÄ KÄYTÄ TAI SÄILYTÄ TULENARKOJA**

MATERIAALEJA
SÄILYTYSTILASSA (JOS
SELLAINEN ON) TAI
LAITTEEN LÄHEISYYDESSÄ.

- ÄLÄ KÄYTÄ SPRAY-SUIHKEITA TÄMÄN LAITTEEN LÄHEISYYDESSÄ KUN SE ON TOIMINNASSA.
- ÄLÄ TEE MUUTOKSIA LAITTEESEEN.
- Pue aina henkilösuojaimet ennen laitetta koskevien toimenpiteiden suorittamista (asennus, huolto, asemointi tai siirto).
- Älä suorita puhdistustoimenpiteitä laitteen ollessa vielä kuuma tai toiminnassa.
- Ennen laitteelle suoritettavia huoltotoimenpiteitä, kytke yleinen virransyöttö pois päältä.
- VAROITUS: Varmista ennen sisätilan lamppujen vaihtamista, että laite on kytketty pois päältä ja irrotettu virtalähteestä tai että päävirtakytkin on kytketty pois päältä.
- Tässä laitteessa käytettävät lamput ovat erityisiä kodinkoneisiin tarkoitettuja lamppeja, älä käytä niitä kodin valaistukseen.
- Anna asennus- ja huoltotoimenpiteet ammattitaitoisen henkilökunnan suoritettavaksi voimassa olevien säädösten mukaisesti.
- Älä koskaan yritä korjata

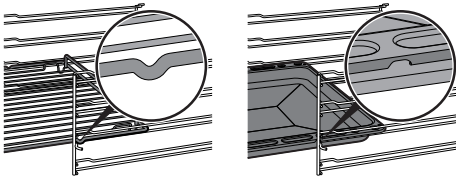
laitetta yksin tai ilman pätevän teknikon apua.

- Vaaratilanteiden välttämiseksi, jos virtajohto on vahingoittunut, ota välittömästi yhteyttä tekniseen huoltoon, joka vaihtaa sen uuteen.
- VAROITUS: Kaasukäyttöisen kypsenylaitteen käyttö johtaa lämmön, kosteuden ja palamistuotteiden syntymiseen huoneessa, johon se on asennettu. Varmista keittiön hyvä ilmanvaihto erityisesti laitteen ollessa käytössä: pidä luonnolliset ilmanvaihtaukot avoinna tai asenna mekaaninen ilmanvaihtolaite.
- Laitteen intensiivinen ja pitkäaikainen käyttö voi edellyttää lisäilmanvaihtoa, esimerkiksi ikkunan avaamista tai ilmanvaihdon tehostamista esimerkiksi lisäämällä mekaanisen imun tehoa.

Laitteelle aiheutuvat vahingot

- Älä puhdista uunin lasiluukkaa voimakkailla ja hankaavilla puhdistusaineilla tai terävillä metallilastoilla, sillä ne voivat naarmuttaa sen pintaa ja aiheuttaa sen pirstoutumisen.
- Käytä tarvittaessa puu- tai muoviesineitä.
- Älä käytä höyrysuihkuja laitteen puhdistamiseen.
- Älä tuki laitteen aukkoja tai tuuletusaukkoja.

- Älä istu laitteen päälle.
- Ritilät ja uunipellit on asetettava sivuohjaimiin niiden pysähtymiskohtaan asti. Mekaanisten turvalukitusten, jotka estävät niiden tahattoman ulosvedon, tulee olla alasuuntaan ja uunin takaosaan päin.



- **VAROITUS:** Älä jätä laitetta valvomatta sellaisten kypsennysten aikana, joissa voi vuotaa ulos rasvoja ja öljyjä. Tulipalovaara. Toimi äärimmäisen varovaisesti.
- Tulipalovaara: Älä aseta esineitä keittotasojen päälle.
- Älä suihkuta suihkeita uunin läheisyydessä.
- **ÄLÄ MISSÄÄN TAPAUKSESSA KÄYTÄ LAITETTA HUONEEN LÄMMITTÄMISEEN.**
- Älä käytä muovisia keittiövälineitä tai astioita ruokien kypsennyksessä.
- Älä laita uunitilaan säilykepurkkeja tai suljettuja astioita.
- Poista kypsennystilasta kaikki uunipellit ja ritilät, joita ei käytetä kypsennyksen aikana.
- Älä peitä uunitilan pohjaa alumiinipaperilla tai

- tinapaperilla.
- Älä aseta kattiloita tai peltejä suoraan kypsennystilan pohjalle.
- Tarvittaessa on mahdollista käyttää uunipellin ritilää (toimitettu tai erikseen myynnissä, mallista riippuen) asettamalla se pohjalle kypsennystä tukemaan.
- Jos käytät leivinpaperia, varmista ettei se estä kuuman ilman kiertoa uunin sisällä.
- Älä käytä avattua luukkua asettaaksesi kattiloita tai peltejä suoraan sisälasin päälle.
- Astiat tai pannut on asetettava keittotason alueen sisäpuolelle.
- Kaikkien keittoastioiden pohjan tulee olla tasainen ja säännöllinen.
- Jos neste kiehuu tai valuu yli, puhdistusta valunut neste pois keittotasolta.
- Älä kaada tasolle happamia aineita, kuten sitruunamehua tai etikkaa.
- Älä käytä höyrysuihkuja laitteen puhdistamiseen.
- Älä laita tyhjiä kattiloita tai pannuja päällä olevien keittoalueiden päälle.
- Älä käytä karkeita ja hankaavia materiaaleja tai teräviä, metallisia lastoja.
- Älä käytä teräsosien tai metallipinnoituksilla käsiteltyjen osien (kuten esimerkiksi anodisoidut, nikkeloitetyt,

- kromatut osat) puhdistuksessa klooria, ammoniakkia tai valkaisuainetta sisältäviä puhdistusaineita.
- Älä pese tasoon kuuluvia irrotettavia ritilöitä, liekin jakosia ja kansia astianpesukoneessa.
 - Älä käytä avointa luukkua vipuna sijoitettaessa laitetta kalustekaapin sisälle.
 - Älä kohdista avattuun luukkuun liiallista voimaa.
 - Tarkista, ettei luukkujen väliin jää esineitä.
 - Älä käytä kahvaa tämän laitteen nostamiseksi tai siirtämiseksi.
 - Älä suihkuta puhdistusaineita suoraan luukkuun, sillä ne voivat imeytyä rakoihin, joita on vaikea huuhdella, ja ajan mittaan ne voivat reagoida maalattujen paneelien tai teräksen kanssa.
 - Älä vedä kattiloita vaan nosta ne ja aseta uudelle paikalleen, jotta et vahingoita ritilöitä.

Asennus

- **TÄTÄ LAITETTA EI SAA ASENTAA VENEISIIN TAI ASUNTOVAUNUIHIN.**
- Tätä laitetta ei saa asentaa jalustan päälle.
- Älä käytä kahvaa tämän laitteen nostamiseksi tai siirtämiseksi.
- Asenna laite kalusteeseen toisen henkilön avustamana.
- Laitteen mahdollisen ylikuumentumisen estämiseksi sitä ei saa asentaa koristeoven tai paneelin taakse.
- Ennen asennusta on tarkistettava, että paikalliset jakeluolosuhteet (kaasutyyppi ja sen paine) ja laitteen säädöt ovat yhteensopivia.
- Tätä laitetta ei ole liitetty palamistuotteiden poistojärjestelmään. Se on asennettava ja liitettävä voimassa olevien asennusmääräysten mukaisesti. Kiinnitä erityistä huomiota tuuletusvaatimuksiin.
- Tätä laitetta koskevat säädöt on annettu kaasua koskevassa säätötarrassa.
- Anna kaasuliitännät valtuutetun asentajan tehtäväksi.
- Käyttöönotto letkua käyttämällä tulee tehdä siten, että letkun pituus ei ylitä 2 metriä jos kyseessä ovat teräsletkut ja 1,5 metriä jos kyseessä ovat kumiletkut.
- Kaasuliitännäputket eivät saa olla kosketuksissa kalusteasennetun moduulin liikkuvaan osaan (esimerkiksi laatikkoon) eivätkä ne saa kulkea tilassa, jossa ne saattavat joutua litistetyiksi.
- Käytä vaadittaessa määräyksen mukaista paineensäädintä.
- Jokaisen toimenpiteen jälkeen

tarkista, että kaasuliitännöiden kiristysmomentti on 10 Nm ja 15 Nm välillä.

- Kun asennus on suoritettu, tarkasta mahdolliset vuodot saippuanesteellä. Älä koskaan käytä liekkiä.
- Anna sähkökytkennät valtuutetun asentajan tehtäväksi.
- Sähköjärjestelmän turvallisuusmääräyksien mukainen maadoitus on pakollinen.
- Käytä vähintään 90 °C:n lämpötilaa kestäviä johtoja.
- Virtajohtojen ruuvien kiristysmomentti liitinrimassa tulee olla välillä 1,5-2 Nm.
- Sijoita laitteen syöttölinjaan kaikinapainen katkaisin, jonka kontaktien avausväli on sellainen, että irtikytkentä saadaan ylijänniteluokassa III, voimassaolevien asennusmääräysten mukaisesti.
- Tätä laitetta voidaan käyttää korkeintaan 2000 metriä merenpinnan yläpuolella.

Laitteen käyttötarkoitus

Laite on tarkoitettu ruokien kypsennykseen kotitalouskäytössä. Kaikenlainen muu käyttö on sopimatonta. Sitä ei saa käyttää:

- kaupan työntekijöille tarkoitetun keittiön alueella, toimistoissa ja muissa työtiloissa.
- maataloissa/

maatilamatkailupaikoissa.

- hotelleissa, motelleissa ja vuokrahuoneistoissa asiakkaiden toimesta.
- aamiaismajoituspaikoissa (B&B).

Tämä käyttöohje

- Tämä käyttöohje on laitteen oleellinen osa ja siksi se on säilytettävä ehjänä sekä käyttäjien helposti saatavilla koko laitteen käyttöajan.
- Ennen laitteen käyttöä lue tämä käyttöohje huolellisesti läpi.
- Tässä käyttöohjeessa annetut selitykset sisältävät kuvia, jotka kuvaavat näytölle yleisesti ilmestyviä ohjeita. On kuitenkin pidettävä mielessä, että laitteeseen voi olla asennettu päivitetty versio järjestelmästä, jonka vuoksi näyttöön ilmestyvät ohjeet voivat poiketa käyttöoppaassa osoitetusta.

Valmistajan vastuu

Valmistaja ei ota vastuuta henkilö- tai omaisuusvahingoista, jotka aiheutuvat:

- käyttötarkoitukseen nähden poikkeavasta käytöstä
- käyttöoppaassa olevien määräysten noudattamatta jättämisestä
- jonkin laitteen osan muuttamisesta
- muiden kuin laitteen alkuperäisten varaosien käytöstä.

Tyypikilpi

Laitteen tyypikilpi sisältää tekniset tiedot, sarjanumeron ja merkinnän. Tunnistuksen tyypikilpeä ei saa koskaan irrottaa.

Hävittäminen



Tämä laite on neuvoston sähkö- ja elektroniikkalaiteromuja (2012/19/EU) koskevan direktiivin mukainen, jonka vuoksi se tulee hävittää käyttöiän päättyessä erillään kotitalousjätteestä.

Tämä laite ei sisällä siinä määrin terveydelle ja ympäristölle haitallisia aineita, että sitä voitaisiin pitää vaarallisena voimassa olevien Euroopan

neuvoston direkttiivien mukaisesti.



Sähköjännite Sähköiskun vaara

- Kytke pääkytkin pois päältä.
- Irrota sähköjohto sähköjärjestelmästä.

Laitteen hävittämiseksi:

- Katkaise sähköjohto ja ota se pois.
- Toimita laite käyttöään loputtua sähkö- ja elektronisten laitteiden erilliskeräykseen tai anna se jälleenmyyjälle toisen vastaavan laitteen hankinnan yhteydessä.

Laitteen pakkausmateriaalit ovat ympäristöystävällisiä ja kierrätettäviä.

- Toimita pakkausmateriaalit tarkoituksenmukaiseen erilliskeräykseen.



Muovipakkaukset Tukehtumisen vaara

- Pakkausmateriaaleja tai niiden osia ei saa jättää ilman valvontaa.
- Älä anna lasten leikkiä pakkausmateriaaleihin kuuluvilla muovipusseilla.

Ohjeet eurooppalaisille tarkastuslaitoksille

Fan forced mode

ECO-toiminto, jota käytetään määrittämään energiatehokkuusluokka eurooppalaisen standardin EN 60350-1 erittelyjen mukaisesti.

Energiatehokkuuden tekniset tiedot

Energiamerkintää ja ekosuunnittelua koskevien eurooppalaisten asetusten mukaiset tiedot annetaan erillisessä asiakirjassa, jotka toimitetaan tuotteen ohjeiden mukana.

Nämä tiedot löytyvät kohdasta "Tuotetietokortti", joka voidaan ladata verkkosivustolta kyseistä tuotetta käsittelevältä sivulta.

Energian säästämiseksi

- Esilämmitä laite vain, jos ohjeessa sitä vaaditaan.
- Ellei pakkauksessa ohjeisteta toisin, sulata pakasteet ennen niiden asettamista uunittilaan.
- Jos suoritetaan useita paistoja, paista ruoat peräkkäin käyttäen hyväksi jo kuumennettua

uunittilaa.

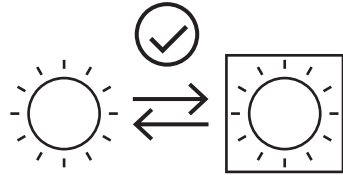
- Käytä mieluummin tummia metallisia vuokia, sillä ne absorboivat lämpöä paremmin.
- Ota kaikki uunipellit ja rittilät, joita ei käytetä paiston aikana, pois uunittilasta.
- Pysäytä paisto muutama minuutti ennen normaalisti käytettyä aikaa. Paisto jatkuu jäljelle jäävien minuuttien ajan uunin sisälle kertyneellä lämmöllä.
- Vähennä luukun avaamista minimiin, jotta lämmön häviämistä voitaisiin estää.
- Pidä uunittila aina puhtaana.

Tietoja energiankulutuksesta sammutettuna/valmiustilassa

Kulutusta koskevat tekniset tiedot laitteen ollessa sammutettuna tai valmiustilassa ovat saatavilla sivustolla www.smeg.com kyseessä olevaa tuotetta käsittelevällä sivulla.

Valonlähteet

- Tämä laite sisältää käyttäjän vaihdettavissa olevia valonlähteitä.



- Tuotteen sisältämät valonlähteet on ilmoitettu sopiviksi toimimaan ympäristönlämpötiloissa $\geq 300\text{ }^{\circ}\text{C}$ ja ne on tarkoitettu käytettäväksi korkeita lämpötiloja sisältävissä käyttökohteissa kuten uunit.
- Tämä laite sisältää valonlähteitä, joiden tehokkuusluokka on "G".

Miten käyttöohjetta luetaan

Tässä käyttöohjeessa käytetään seuraavia kuvamerkkejä:



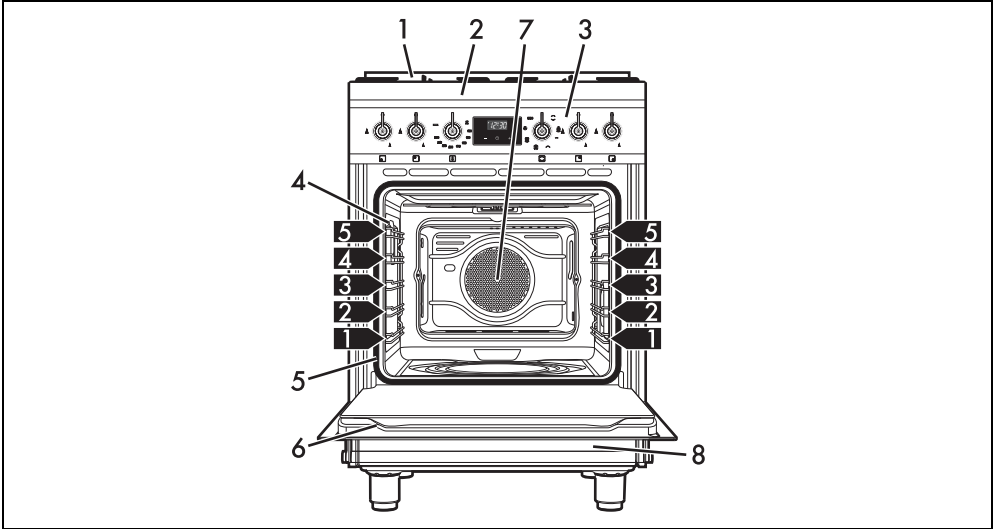
Varoitus/Huomio



Tieto/Ehdotus

KUVAUS

Yleinen kuvaus



1 Koroke

2 Keittotaso

3 Ohjauspaneeli

4 Lamppu

5 Tiiviste

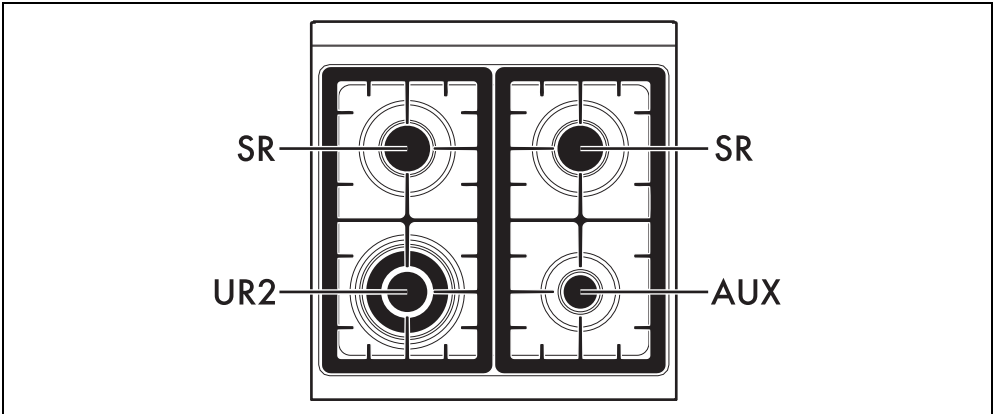
6 Luukku

7 Tuuletin

8 Säilytystila

1,2,3 ➔ Kannatintaso

Keittotaso

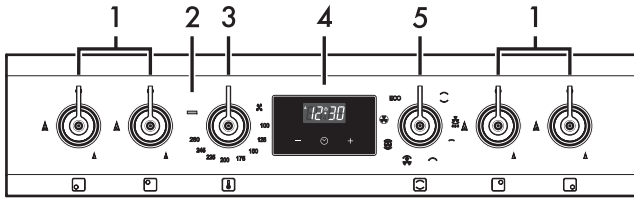


AUX= Lisäpoltin





SR = Puolinopea poltin

UR2 = Ultranopea poltin

Ohjauspaneeli



1 Keittotason polttimien kytkimet

Hyödylliset tasolla olevien polttimien sytyttämiseen ja säätöön. Paina ja käännä kytkimiä vastapäivään arvon  kohdalle sytyttääksesi vastaavat polttimet. Liekkiä säädetään kiertämällä kytkimiä maksimi-  ja minimalueen  välissä olevalla alueella. Sammuta polttimet asettamalla kytkimet takaisin asentoon .

2 Merkkivalo

Merkkivalo syttyy osoittamaan, että uuni on kuumennusvaiheessa. Se sammuu kun lämpötila on saavutettu. Kun merkkivalo syttyy ja sammuu säännöllisesti, se osoittaa, että uunin sisälle asetettu lämpötila säilyy vakaana.

3 Lämpötilakytkin

Tämän kytkimen avulla on mahdollista valita paistolämpötila. Käännä kytkintä myötäpäivään halutun arvon kohdalle, minimi- ja maksimiarvojen välillä.

4 Digitaalinen ohjelmointilaite

Hyödyllinen oikean kellonajan näyttöön, ohjelmoitujen paistoaikojen asetukseen ja ajastimen ohjelmointiin.

5 Toimintokytkin

Uunin eri toiminnot soveltuvat erilaisille paistotavoille. Kun haluttu toiminto on valittu, aseta paistolämpötila lämpötilakytkimen avulla.

Muut osat

Uunin tasot

Uunissa on eri korkeustasoja uunipeltien ja ritilöiden asemointia varten. Asetuskorkeudet lasketaan alhaalta ylöspäin (ks. Yleinen kuvaus).

Jäähdytystuuletin

Tuuletin tehtävänä on jäähdyttää uunit ja se kytkeytyy päälle paiston aikana. Tuuletin muodostaa normaalin ilmavirtauksen, joka tulee ulos laitteen takapuolelta. Ilmavirtaus voi jatkua

lyhyen aikaa myös uunin sammutuksen jälkeen.



Älä tuki laitteen aukkoja tai tuuletusaukkoja.

Sisävalaistus

Laitteen sisävalaistus kytkeytyy päälle:

- kun luukku avataan;
- kun valitaan mikä tahansa toiminto, lukuun ottamatta toimintoa **ECO**.

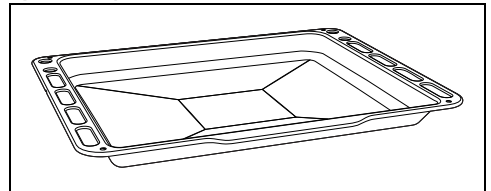


Kun luukku on auki, sisävalaistusta ei ole mahdollista sammuttaa.

Lisävarusteet

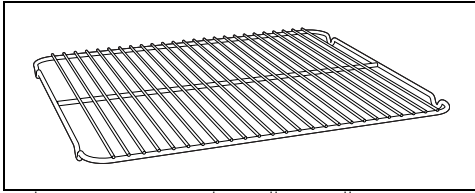
- Joissakin malleissa ei välttämättä ole kaikkia lisävarusteita.
- Elintarvikkeiden kanssa kosketuksiin joutuvat lisävarusteet on valmistettu voimassa olevien lakien mukaisista materiaaleista.
- Varustuksiin kuuluvia alkuperäisiä lisävarusteita tai ylimääräisiä lisävarusteita voidaan pyytää valtuutetuista huoltokeskuksista. Käytä vain valmistajan alkuperäisiä lisävarusteita.

Syvä uunipelti



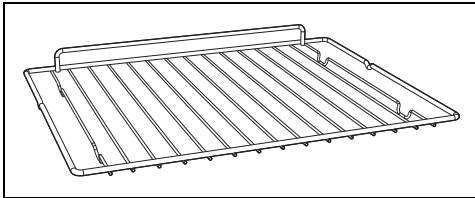
Hyödyllinen rasvojen keräämiseen, jotka voivat valua yläpuolella olevalle ritilälle asetetuista ruoka-aineksista ja kakkujen, pizzojen, leivosten, keksien paistoon.

Uunipellin ritilä



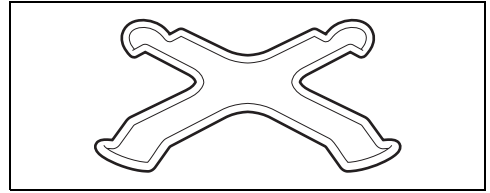
Tarkoitettu asetettavaksi pellin päälle, hyödyllinen sellaisten ruoka-ainesten paistoon jotka voivat valua yli.

Ritilä



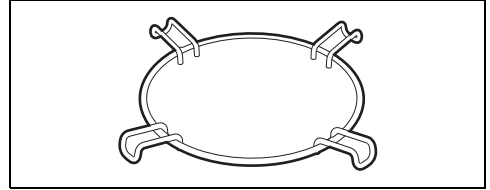
Hyödyllinen keittoastioiden tukemista varten.

Pienentävä ritilä



lhanteellinen pienille astioille.

Pienentävä ritilä



Hyödyllinen wokkipannuja käytettäessä.

KÄYTTÖ

Esitoimenpiteet



Katso Turvallisuuteen liittyvät yleiset varoitukset.

- Irrota mahdolliset laitteen ulko- tai sisäpuolella olevat suoja muovit myös lisävarusteista.
- Poista mahdolliset tarrat (teknisiä tietoja sisältävää tarraa lukuun ottamatta) lisävarusteista ja hyllyiltä.
- Irrota ja pese kaikki laitteeseen kuuluvat lisävarusteet (katso luku "PUHDISTUS JA HUOLTO").

Ensimmäinen lämmitys

1. Aseta vähintään tunnin kestävä kypsennys (katso kappale "Uunin käyttö").
2. Kuumenna tyhjä kypsennystila enimmäislämpötilaan poistaaksesi mahdolliset valmistukseen liittyvät jäämät.

Laitteen lämpiämisen aikana

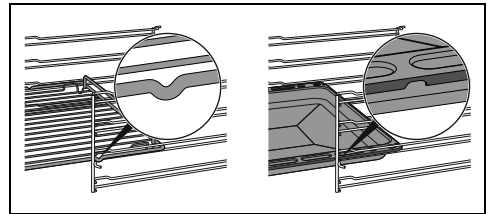
- tuuleta huonetta,
- äläkä oleskele siellä.

Lisävarusteiden käyttö

Ritilät ja uunipellit

Ritilät ja uunipellit tulee asettaa sivutasotukien päälle niiden pysähtymiskohtaan asti.

- Mekaanisten turvalukitusten, jotka estävät ritilän tahatonta ulosvetoa, tulee olla alasuuntaan ja uunitilan takaosaan päin.



Aseta ritilät ja pellit varovasti uunitilaan niiden pysähtymiskohtaan asti.

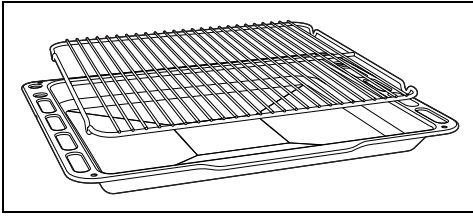


Puhdista uunipellit ennen kuin niitä käytetään ensimmäistä kertaa poistaaksesi mahdolliset valmistuksesta jääneet jäämät.

Uunipellin ritilä

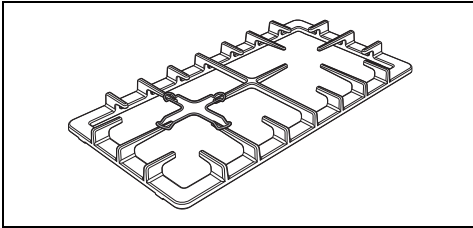
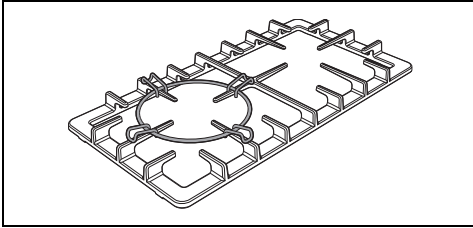
Uunipellille tarkoitettu ritilä tulee asettaa pellin sisälle. Tällä tavoin voit kerätä rasvan erilleen

paistettavasta ruoasta.




Pientävät ritilät

Pientävät ritilät asetetaan keittotason ritilöiden päälle. Varmista, että ne on asetettu oikein paikoilleen.




Keittotason käyttö

Kaikki laitteen kytkimet ja ohjaimet sijaitsevat samassa etupaneelissa. Jokaiselle kytkimelle on osoitettu sitä vastaava poltin. Keitin on varustettu elektronisella sytytyslaitteella. Sytyttämistä varten riittää, että painat ja käännät kytkintä vastapäivään suurimman liekin kohdalle, kunnes poltin syttyy. Mikäli poltin ei syty 15 sekunnin kuluessa, käännä kytkin kohtaan . Odota 60 sekuntia ennen kuin yrität sytyttää uudelleen. Kun poltin on sytytetty, pidä kytkintä painettuna muutaman sekunnin ajan niin, että termoelementti lämpenee. Poltin saattaa sammua kytkimen hellittämishetkellä: se tarkoittaa, että lämpöelementti ei ole lämmennyt tarpeeksi.

Odota hetki ja toista toimenpide. Pidä kytkintä

alhaalla pidempään.



Tahattoman sammumisen tapahtuessa aktivoituu turvatoiminto, joka estää kaasun syötön vaikka hana olisi auki. Käännä kytkin takaisin kohtaan  äläkä yritä sytyttää uunia uudelleen 60 sekuntiin.

Keittotason käyttöön liittyviä käytännöllisiä neuvoja

Polttimen optimaalisen hyötysuhteen ja pienimmän mahdollisen kaasunkulutuksen saavuttamiseksi sekä keittotason vahingoittumisen välttämiseksi on käytettävä kannellisia astioita, jotka on suhteutettu polttimen kokoon, jotta liekki ei yllä keittoastioiden sivuille. Kiehumispisteen saavutuksen jälkeen liekkiä tulee pienentää niin, ettei neste kiehu keittoastiasta yli.

Poltin	Keittoastian halkaisija
AUX	12 - 14 cm
SR	16 - 24 cm
R	18 - 26 cm
UR2	18 - 28 cm

Säilytystilan käyttö (jos läsnä)



Katso turvallisuuteen liittyvät yleiset varoitukset.

Säilytystila sijaitsee liedien alaosassa. Avataan vetämällä itseesi päin. Sitä voidaan käyttää kattiloiden ja laitteen käyttöön tarvittavien metalliesineiden säilyttämiseen.

Unin käyttö



Katso Turvallisuuteen liittyvät yleiset varoitukset.



Pääuunin käynnisty

Unin käynnistämiseksi:

1. Valitse paistotoiminto toimintokytkimellä.

2. Valitse lämpötila lämpötilakytkimellä.



Varmista, että digitaalisessa ohjelmointilaitteessa näkyy paistoajan kuvake . Jos kuvaketta ei näy, unia ei voi laittaa päälle. Paina näppäintä  ohjelmointilaitteen kellon nollaamiseksi.

Perinteisten paistotoimintojen lista



Joissakin malleissa ei välttämättä ole kaikkia toimintoja.

STAATTINEN



Perinteinen paisto, joka soveltuu yhden ruoan valmistukseen kerrallaan. Ihanteellinen paistien, rasvaisten lihojen, leivän, piirakoiden paistoon.

ALALÄMPÖ KIERTOILMA



Saa pinnalta kypsien mutta sisältä raakojen ruokien paiston nopeasti päätökseen. Ihanteellinen piiraille, soveltuu kaiken tyyppisille ruoille.

PIENI GRILLI



Tämän toiminnon avulla on mahdollista grillata pieniä annoksia lihaa ja kalaa keskellä olevan elementin aikaansaaman lämmön ansiosta vartaiden, paahtoleipien ja kaikkien grillattavien vihannesruokien valmistamiseksi.

GRILLI



Saa aikaan ihanteelliset grillaus- tai gratinointitulokset. Käytettynä paiston lopussa saa aikaan yhdenmukaisen ruskistuksen ruoille.

KIERTOILMAGRILLI



Saa aikaan ihanteellisen grillaustuloksen myös paksuissa lihoissa. Ihanteellinen suurille lihapaloille.

TURBO



Mahdollistaa nopean kypsentämisen useammalla tasolla aromeja sekoittamatta. Ihanteellinen suurikokoisille ruoille tai ruoille, jotka vaativat tehokasta kypsennystä.

KIERTOILMA



Lämpö jakautuu nopeasti ja tasaisesti. Soveltuu kaikille ruoille, ihanteellinen eri tasoilla tapahtuvaa paistoa varten sekoittamatta hajuja ja makuja.

ECO

ECO

Tämä toiminto soveltuu erinomaisesti yhdellä tasolla suoritettavaan paistoon alhaisella energiankulutuksella. Siitä suositellaan kaiken tyyppisille elintarvikkeille, lukuun ottamatta sellaisia ruokia joista syntyy suuri määrä kosteutta (esimerkiksi vihannekset). Maksimaalisen energiansäästön saamiseksi ja paistoajojen lyhentämiseksi, aseta elintarvikkeet uuniin äläkä esilämmitä uunitilaa.



Vältä uuniluokun avaamista paiston aikana ECO-toiminnolla.



ECO-toiminnossa paistoajat (ja mahdollinen esilämmitys) ovat pidempiä ja ne voivat riippua uunitilaan asetetusta ruoka-aineiden määrästä.

VAPOR CLEAN (vain joissakin malleissa)



Tämä toiminto edesauttaa puhdistusta höyryn avulla, joka syntyy pohjalla olevaan tarkoituksenmukaiseen painumaan kaadetusta pienestä määrästä vettä.

Digitaalinen ohjelmointi



Vähennysnäppäin



Kellonajan säätönäppäin



Lisäysnäppäin

Kellonajan asetukset



Jos kellon aikaa ei ole asetettu, uunia ei ole mahdollista laittaa päälle.

Ensimmäisen käytön yhteydessä tai jos virta katkeaa, laitteen näyttöön ilmestyvät vilkkuvat numerot

0:00

1. Paina kellonajan säätönäppäintä kahden sekunnin ajan. Tuntien ja minuuttien välillä oleva piste vilkkuu.
2. Lisäys- ja vähennysnäppäimellä on mahdollista säätää kellon aikaa. Pidä näppäintä painettuna siirtyäksesi nopeasti eteenpäin.
3. Odota 7 sekuntia. Tuntien ja minuuttien välillä oleva piste lakkaa vilkkumasta.
4. Näytöllä oleva symboli osoittaa, että laite on valmis aloittamaan paiston.



Kellonajan muuttamiseksi, pidä samanaikaisesti painettuna lisäys- ja vähennysnäppäintä kahden sekunnin ajan ja säädä sitten kellon aika.

Ajastettu kypsennys



Ajastetulla kypsennyksellä tarkoitetaan sitä toimintoa, jonka avulla kypsennys voidaan aloittaa ja lopettaa käyttäjän asettaman määrätyn ajan kuluttua.

1. Pidä painettuna kellonajan näppäintä kunnes esiin tulee symboli .
2. Paina kellonajan näppäintä uudelleen. Näytölle ilmestyvät symbolit ja kirjoitus **du r** vuorotelteen senhetkisen kellonajan kanssa.
3. Käytä lisäys- ja vähennysnäppäintä haluttujen paistominuuttien asettamiseksi.
4. Valitse paistotoiminto ja -lämpötila.
5. Odota noin 5 minuuttia painamatta mitään näppäintä toiminnon aktivoimiseksi. Näytölle ilmestyy senhetkinen kellon aika yhdessä symbolien ja kanssa.

Paiston päätyttyä kuumentavat osat kytkeytyvät pois päältä. Näytöllä oleva symboli sammuu, symboli vilkkuu ja äänimerkki

kytkeytyy.

6. Äänimerkin sammuttamiseksi riittää, että painetaan mitä tahansa ohjelmointilaitteen kellon näppäintä.
7. Paina kellonajan näppäintä ohjelmointilaitteen kellon nollaamiseksi.



Yli 10 tuntia kestävästä paistoajasta ei ole mahdollista ohjelmoida.



Asetetun ohjelmoinnin nollaamiseksi pidä samanaikaisesti painettuna lisäys- ja vähennysnäppäimiä ja siirry uunin manuaaliseen sammutukseen.

Ohjelmoitu paisto







Ohjelmoidulla paistolla tarkoitetaan sitä toimintoa, jonka avulla paisto voidaan aloittaa määrättyyn aikaan ja lopettaa käyttäjän asettaman ajan kuluttua.


1. Aseta paisto aika edellisessä kappaleessa. Ajustettu kypsennys kuvattuun tapaan.
2. Paina kellon näppäintä 2 sekuntia.
3. Paina kellonajan näppäintä uudelleen. Näytölle ilmestyvät vuorotelteen numerot **0:00** ja kirjoitus **du r** kun taas symboli vilkkuu. (esimerkiksi nykyinen kellon aika on 17.30).
4. Käytä näppäintä tai haluttujen minuuttien asettamiseksi. (esimerkiksi 1 tunti).
5. Paina kellonajan näppäintä . Näytölle ilmestyy kirjoitus **En d** vuorotelteen senhetkisen kellonajan kanssa laskettuna yhteen edellä asetetun paistoajan kanssa. (esimerkiksi näytetty paiston päättymisaika on klo 18.30).
6. Käytä näppäimiä tai paiston päättymisen kellonajan asettamiseksi. (esimerkiksi klo 19.30).








Ota huomioon, että paiston kestoajaksi on lisättävä muutama minuutti uunin esilämmitystä varten.

7. Odota noin 7 minuuttia painamatta mitään näppäintä toiminnon aktivoimiseksi. Näytölle ilmestyy nykyinen kellon aika ja symbolit ja syttyvät.
8. Valitse paistotoiminto ja -lämpötila.


9. Paiston päätyttyä kuumentavat osat kytkeytyvät pois päältä. Näytöllä oleva symboli  sammuu, symboli  vilkkuu ja kuuluu äänimerkki.
10. Käännä paistotoiminto- ja lämpötilakytin kohtaan **0**.
11. Äänimerkin sammuttamiseksi riittää, että painetaan mitä tahansa ohjelmointilaitteen kellon näppäintä.
12. Paina samanaikaisesti näppäimiä  ja  asetetun ohjelmoinnin nollaamiseksi.

 Yli 10 tuntia kestävästä paistoajasta ei ole mahdollista ohjelmoida.








 Yli 24 tuntia ylittävistä ohjelmoituista paistoista ei ole mahdollista asettaa.

 Asetuksen jälkeen, jäljelle jäävä aika voidaan tarkistaa painamalla kellon näppäintä  2 sekuntia. Paina kellonajan näppäintä  uudelleen. Näyttöön ilmestyy kirjoitus  vuorotellen jäljellä olevan paistoajan kanssa.


Minuuttiajastin

 Minuuttiajastin ei keskeytä paistoa, vaan ilmoittaa käyttäjälle, kun asetetut minuutit ovat kuluneet umpeen.

Minuuttiajastin voidaan käynnistää milloin tahansa.

- Pidä painettuna kellonajan säätönäppäintä  muutaman sekunnin ajan. Näytölle ilmestyvät vilkkuvat numerot  ja symboli  tuntien ja minuuttien väliin.
- Käytä lisäys-  ja vähennysnäppäintä  haluttujen minuuttien asettamiseksi.
- Odota noin 5 minuuttia painamatta mitään näppäintä ajastimen säädön päättämiseksi. Näytölle ilmestyy senhetkinen kellonaika ja symbolit  ja .




Äänimerkki kytkeytyy asetetun ajan päättyessä.

4. Paina vähennysnäppäintä  äänimerkin sammuttamiseksi.






Voit asettaa minuuttiajastimen 1 minuutista korkeintaan 23 tuntiin ja 59 minuuttiin.

Asetuksien muokkaus




- Paina kellonajan näppäintä .
- Käytä lisäys-  ja vähennysnäppäintä  haluttujen minuuttien asettamiseksi.


Asetuksien peruutus

- Paina kellonajan näppäintä .
- Pidä samanaikaisesti painettuna lisäys-  ja vähennysnäppäintä .
- Siirry sitten uunin manuaaliseen sammuttamiseen jos paisto on meneillään.

Merkkiäänän valinta

Merkkiäänä voidaan säätää 3 eri sävellajissa.

- Pidä samanaikaisesti painettuna lisäys-  ja vähennysnäppäintä .
- Paina kellonajan näppäintä .

Paina vähennysnäppäintä  erilaisen merkkiäänän valitsemiseksi.

Neuvoja paistamiseen

Yleisiä ohjeita

- Käytä kiertoilmatoimintoa tasaisen paistotuloksen saavuttamiseksi kaikilla tasoilla.
- Paistoajaa ei ole mahdollista lyhentää lisäämällä lämpötilaa (ruoka voi olla paistunut ulkoapäin mutta raakaa sisältä).

Neuvoja lihan paistamiseen

- Paistoajat vaihtelevat ruokien paksuuden ja laadun sekä käyttäjän makujen mukaan.
- Käännä ruokaa ruskistaaksesi sen molemmilta puolilta.
- Käytä paistien paistoajan mittaamisessa lihmittaria tai paina yksinkertaisesti lihan pintaan lusikalla. Jos se on kiinteä, se on kypsää, muussa tapauksessa paistoa joudutaan jatkamaan vielä muutaman minuutin ajan.

Neuvoja grillaukseen

- Lihojen grillaaminen voidaan suorittaa sekä kylmässä että esilämmitetyssä uunissa.

Esilämmitystä suositellaan jos paistovaikutusta halutaan muuttaa.

- Kiertoilmagrillauksessa (jos läsnä) on suositeltavaa esilämmittää uunitila ennen grillausta.
- Aseta ruoka grillin keskelle.
- Grillitoiminnossa on suositeltavaa asettaa lämpötila korkeimman arvon kohdalle, paiston optimoimiseksi.

Neuvoja leivonnaisten ja piparien paistamiseen

- Käytä mieluummin tummia metallisia vuokia, sillä ne absorboivat lämpöä paremmin.
- Lämpötila ja paisto aika riippuvat taikinan laadusta ja tiivyydestä.
- Tarkistaaksesi että leivonnainen on sisältä kypsää: paistoaajan päätyttyä, työnnä hammas tikku leivonnaisen korkeimpaan kohtaan. Jos leivonnainen ei jää kiinni hammas tikkuun, se on kypsä.
- Jos leivonnainen laskee, kun se poistetaan uunista, vähennä asetettua lämpötilaa seuraavan paiston yhteydessä noin 10°C ja valitse mahdollisesti pidempi paistoaika.

Neuvoja paistoon kahdella tasolla:

- Varustaudu 2 ritilällä (niitä voidaan pyytää

valtuutetuista huoltokeskuksista).

- Ilmavirtauksen edistämiseksi, aseta vuoat/pannut keskelle ritilöitä ja varmista, että niiden leveys/halkaisija ei ylitä 30 cm.
- Aseta ritilät jättäen niiden väliin tyhjä taso.
- Elintarvikkeen ja uunitilan täyttymisen mukaan, paisto kahdella tasolla voi vaatia muutaman ylimääräisen paistominuutin suhteessa paistoon yhdellä ainoalla tasolla.
- Kahdella tasolla suoritettaville paistoille osoitetut toiminnot ovat KIERTOILMA ja ALALÄMPÖ KIERTOILMA.

Neuvoja sulatukseen ja kohotukseen

- Aseta sulatettavat ruoat ilman pakkausta kannettomaan astiaan ja uuniin ensimmäiselle tasolle.
- Vältä ruokien asettamista päällekkäin.
- Lihan sulattamiseksi käytä toiselle tasolle asetettavaa ritilää ja ensimmäiselle tasolle asetettavaa uunipeltiä. Tällä tavoin ruoka ei jää kosketuksiin sulatuksessa syntyvän nesteen kanssa.
- Herkimmät osat voidaan peittää alumiinifoliolla.
- Hyvää kohotusta varten aseta uunitilan pohjalle vettä sisältävä astia.

Suuntaa-antava paistotaulukko

Ruokalajit	Paino (Kg)	Toiminto	Taso	Lämp. (°C)	Aika (minuutteina)
Lasagne	3 - 4	STAATTINEN	1	220 - 230	45 - 50
Uunipasta	3 - 4	STAATTINEN	1	220 - 230	45 - 50
Vasikanpaisti	2	TURBO/TEHOSTETTU KIERTOILMA	2	180 - 190	90 - 100
Porsaan ulkofilee	2	TURBO/TEHOSTETTU KIERTOILMA	2	180 - 190	70 - 80
Makkarat	1,5	KIERTOILMAGRILLI	4	260	15
Roast beef	1	TURBO/TEHOSTETTU KIERTOILMA	2	200	40 - 45
Kanipaisti	1,5	KIERTOILMA	2	180 - 190	70 - 80
Kalkkunapastii	3	TURBO/TEHOSTETTU KIERTOILMA	2	180 - 190	110 - 120
Painosyltynyt uunissa	2 - 3	TURBO/TEHOSTETTU KIERTOILMA	2	180 - 190	170 - 180

Taulukossa osoitettuihin aikoihin ei kuulu esilämmitysaikoja ja niitä on pidettävä viitteellisinä.

Ruokalajit	Paino (Kg)	Toiminto	Taso	Lämp. (°C)	Aika (minutteina)	
Kanapaisti	1,2	TURBO/TEHOSTETTU KIERTOILMA	2	180 - 190	65 - 70	
					Puoli 1	Puoli 2
Porsaankylykset	1,5	KIERTOILMAGRILLI	4	260	15	5
Kyljykset	1,5	KIERTOILMAGRILLI	4	260	10	10
Porsaan pekonifilee	0,7	GRILLI	5	260	7	8
Sianliha filee	1,5	KIERTOILMAGRILLI	4	260	10	5
Häränliha filee	1	GRILLI	5	260	10	7
Kirjolohi	1,2	TURBO/TEHOSTETTU KIERTOILMA	2	150 - 160	35 - 40	
Merikrotti	1,5	TURBO/TEHOSTETTU KIERTOILMA	2	160	60 - 65	
Piikkikampela	1,5	TURBO/TEHOSTETTU KIERTOILMA	2	160	45 - 50	
Pizza	1	TURBO/TEHOSTETTU KIERTOILMA	2	260	8 - 9	
Leipä	1	KIERTOILMA	2	190 - 200	25 - 30	
Focaccia - leipä	1	TURBO/TEHOSTETTU KIERTOILMA	2	180 - 190	20 - 25	
Kuivakakku	1	KIERTOILMA	2	160	55 - 60	
Piirakka	1	KIERTOILMA	2	160	35 - 40	
Ricottakakku	1	KIERTOILMA	2	160 - 170	55 - 60	
Täytetyt nytyt	1	TURBO/TEHOSTETTU KIERTOILMA	2	160	20 - 25	
Kermakakku	1,2	KIERTOILMA	2	160	55 - 60	
Tuulihatut	1,2	TURBO/TEHOSTETTU KIERTOILMA	2	180	80 - 90	
Sokerikakku	1	KIERTOILMA	2	150 - 160	55 - 60	
Riisikakku	1	TURBO/TEHOSTETTU KIERTOILMA	2	160	55 - 60	
Briossit	0,6	KIERTOILMA	2	160	30 - 35	
Taulukossa osoitettuihin aikoihin ei kuulu esilämmitysajoja ja niitä on pidettävä viitteellisinä.						

PUHDISTUS JA HUOLTO

Laitteen puhdistus



Katso Turvallisuuteen liittyvät yleiset varoitukset.

Pintojen puhdistus

Pintojen hyvän kunnon säilyttämiseksi ne tulee puhdistaa säännöllisesti jokaisen käyttökerran jälkeen. Pintojen tulee antaa jäähtyä ennen niiden puhdistamista.

Päivittäinen puhdistus

Käytä aina ja ainoastaan hankaamattomia erityispuhdistusaineita, jotka eivät sisällä klooripohjaista happoa.

Kaada tuotetta kosteaan pyyhkeeseen ja pyyhi pinnat pyyhkeellä, huuhtelee huolellisesti ja kuivaa pehmeällä kankaalla tai mikrokuituliinalla.

Ruokatahrat tai jäämät

Metallisia sieniä tai leikkaavia kaapimia ei saa käyttää missään tapauksessa, sillä ne vahingoittavat pintoja.

Käytä normaaleja hankaamattomia tuotteita. Käytä mahdollisesti puisia tai muovisia materiaaleja. Huuhtelee huolellisesti ja kuivaa pehmeällä pyyhkeellä tai mikrokuituliinalla. Älä anna sokeripohjaisten tuotteiden kuivua laitteen sisäpuolelle (esim. hillo), koska ne voivat vaurioittaa laitteen sisäosan emalipintaa.

Keittotason puhdistus

Keittotason ritilät

Irrota ritilät ja puhdista ne haalealla vedellä ja hankaamattomalla pesuaineella. Poista huolella kaikki ruokajäämät. Kuivaa huolellisesti ja aseta ne keittotasolle.



Ritilöiden ollessa jatkuvassa kosketuksessa liekkien kanssa, kuumuudelle altistettujen osien maalipinta saattaa ajan myötä heikentyä. Se on kuitenkin täysin luonnollista, eikä se vaikuta ritilöiden toimivuuteen millään tavoin.

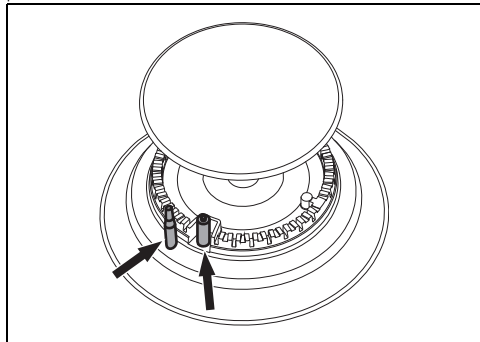
Liekin jako-osa ja kannet

Kannet ja liekin jako-osat voidaan irrottaa niiden puhdistuksen helpottamiseksi. Pese ne lämpimässä vedessä hankaamattomalla pesuaineella. Poista niistä kaikki kovettumat

huolellisesti ja odota, että ne ovat kuivuneet kokonaan. Aseta liekin jako-osat ja varmista, että ne ja vastaavat kannet ovat asetettu paikoilleen.

Sytytystulpat ja termoelementit

Sytytystulppien ja termoelementtien hyvä toiminta edellyttää, että ne ovat aina hyvin puhtaat. Tarkista säännöllisesti osien puhtaus ja puhdista ne tarvittaessa kostealla pyyhkeellä. Mahdolliset kuivat jäämät voidaan poistaa puutikulla tai neulalla.



Kytkimet



Kytkimien puhdistamiseksi älä käytä aggressiivisia tuotteita, jotka sisältävät alkoholia tai teräksen ja lasin puhdistukseen tarkoitettuja tuotteita, sillä ne voivat aiheuttaa korjaamattomia vikoja.

Kytkimet on puhdistettava pehmeällä liinalla, joka on kostutettu haaleaan veteen ja kuivattava huolella. Ne voidaan irrottaa vetämällä ne pois paikoiltaan.

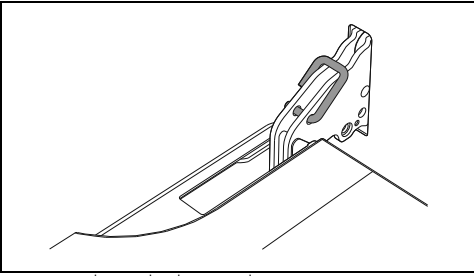
Luukun puhdistus

Luukun irrottaminen

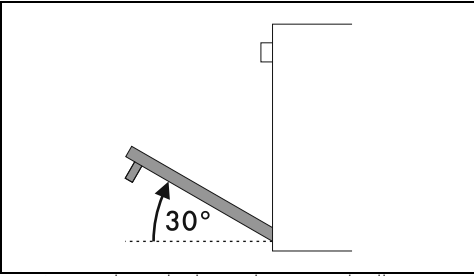
Puhdistustoimenpiteiden helpottamiseksi on suositeltavaa irrottaa luukku ja asettaa se astiapyyhkeen päälle.

Irrota luukku toimimalla seuraavasti:

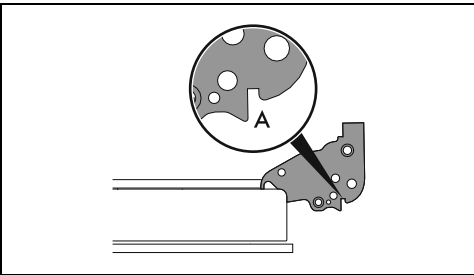
1. Avaa luukku kokonaan ja aseta kaksi tappia kuvassa osoitettujen saranoiden aukkoihin.



2. Tartu kiinni luukun molemmista reunoista kaksin käsin. Nosta sitä yläsuuntaan muodostamalla noin 30 asteen kulman ja vedä se irti.



3. Asettaaksesi luukun takaisin paikoilleen, aseta saranat tarkoituksenmukaisiin uunissa oleviin aukkoihin ja varmista, että A-urat asettuvat kunnolla aukkoihin.



4. Laske luukku alasuuntaan ja kun se on asetettu paikoilleen, irrota tapit saranoiden aukoista.

Luukun lasin puhdistaminen

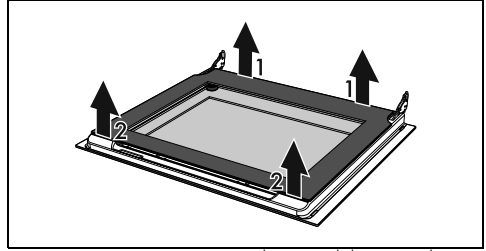
Pyri pitämään luukun lasit aina puhtaina. Käytä talouspaperia. Jos lika on jäänyt kiinni, pese lasi kostealla sienellä ja yleisellä pesuaineella.

Sisälasiens irrottaminen

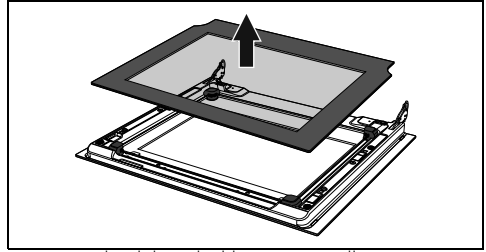
Puhdistustoimenpiteiden helpottamiseksi luukun lisälasi voidaan irrottaa.

1. Lukitse luukku asianmukaisilla pienillä tapeilla.

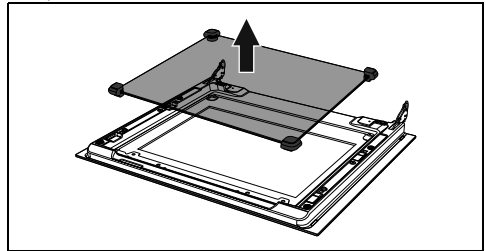
2. Vapauta sisälasin taakemmat tapit vetämällä takaosaa varovaisesti yläsuuntaan noudattaen liikettä, joka osoitetaan nuolilla 1.



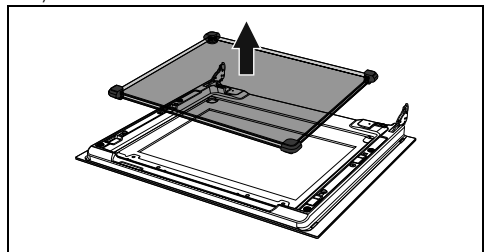
3. Vapauta etutapit noudattaen liikettä, joka osoitetaan nuolilla 2
4. Tämä jälkeen poista sisälasi etuprofiilista.



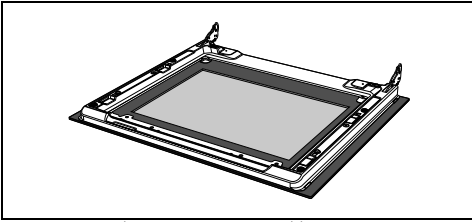
5. Irrota keskilasiyksikkö nostamalla sitä yläsuuntaan.



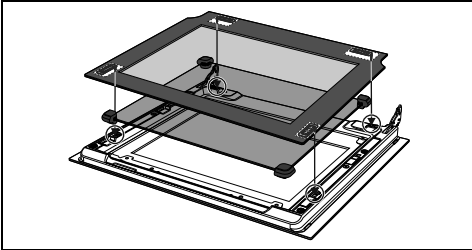
HUOM: Joissain malleissa keskimääräinen lasiyksikkö muodostuu kahdesta lasista.



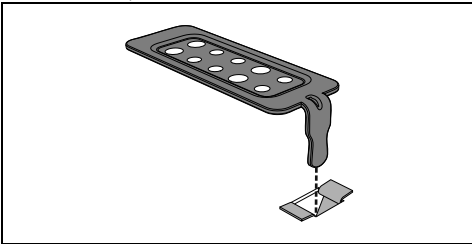
6. Puhdista ulkoinen lasi ja aiemmin irrotetut lasit.



7. Käytä talouspaperia. Jos lika on pinttynyt, pese lasi kostealla sienellä ja neutraalilla pesuaineella.
8. Laita keskilasiyksikkö takaisin ja aseta sisälasi paikalleen.



9. Varmista, että sisälasin 4 tappia asettuvat kunnolla paikalleen luukkuun.



Kypsennystilan puhdistus

Kypsennystilan hyvän kunnan kannalta se tulee puhdistaa säännöllisesti ja kylmiltään.

Älä anna sokeripohjaisten tuotteiden kuivua kypsennystilan sisäpuolelle, sillä ne voivat vaurioittaa sen emalipintaa.

Puhdistusta varten poista kaikki irrotettavat osat. Puhdistuksen helpottamiseksi, irrota:

- luukku;
- ritilöiden/peltien kannattimet.



Erityisiä puhdistusaineita käytettäessä on suositeltavaa antaa laitteen toimia maksimiteholla noin 15/20 minuutin ajan, jotta mahdolliset jäämät saataisiin poistettua.

Kuivaus

Ruokien kypsennys saa aikaan kosteutta kypsennystilan sisällä. Tämä on täysin normaalia, eikä se vaaranna laitteen hyvää toimintaa.

Jokaisen kypsennyksen lopussa:

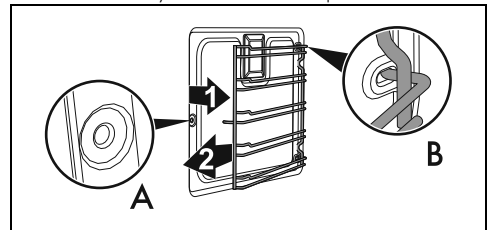
1. anna laitteen jäähtyä
2. poista lika kypsennystilasta
3. kuivaa kypsennystila pehmeällä liinalla
4. jätä luukku auki tarvittavaksi ajaksi kypsennystilan täydellistä kuivaamista varten.

Ritilöiden/peltien kannattimien irrottaminen

Ritilöiden/peltien kannattimet irrottamalla sivuseinät voidaan puhdistaa helpommin.

Ritilöiden/peltien kannattimien irrottamiseksi:

- Vedä kannattinta uunin sisäpuolta kohti irrottaaksesi sen kiinnikkeestä A ja pujota se sitten kiinnityskohdista taustapuolella B.



- Kun edellä kuvatut puhdistustoimenpiteet on suoritettu, aseta ritilöiden/peltien kannattimet takaisin paikoilleen.

Vapor Clean (vain joissakin malleissa)



Katso turvallisuuteen liittyvät yleiset varoitukset.



Vapor Clean -toiminto on höyrypuhdistusmenetelmä, joka edesauttaa lian irrottamista. Tämän menetelmän ansiosta uunitila voidaan puhdistaa äärimmäisen helposti. Likajäämät pehmenetään lämmön ja vesihöyryn avulla, joka helpottaa niiden tulevaa poistoa.

Esitoimenpiteet

Ennen Vapor Clean -toiminnon käynnistystä:

- Ota kaikki lisävarusteet pois uunitilasta.
- Jos läsnä, ota pois lämpötila-anturi.
- Jos läsnä, ota pois automaattisesti puhdistuvat paneelit.
- Kaada noin 120 millilitraa vettä uunitilan

pohjalle. Varo, ettei vesi tule ulos urasta.

- Suihkupulloa käyttämällä, suihkuta veden ja astianpesuaineen sekoitusta uunitilan sisälle. Ruiskuta sekoitusta sivuseinille yläsuuntaan, alasuuntaan ja ohjauslevyn suuntaan.






Suorita korkeintaan 20 suihketta.



Älä suihkuta ohjauslevyn päälle, jos se on pinnoitettu itsepuhdistavalla materiaalilla.

- Sulje luukku.
- Avustetun puhdistusjakson aikana pese erikseen edellä irrotetut automaattisesti puhdistuvat paneelit (jos paikalla) käyttämällä haaleaa vettä ja pientä määrää pesuainetta.

Vapor Clean -asetus

1. Käännä toimintokytkin symbolin  tai  kohdalle (jos läsnä).
2. Käännä lämpötilakytkin symbolin  kohdalle.
3. Anna puhdistussyklin vaikuttaa 18 minuuttia.

Vapor Clean -toiminnon päätyminen

1. Käännä toimintokytkin asentoon 0 toiminnosta poistumista varten.
2. Avaa luukku ja pyyhi vähemmän pinttynyt lika pois mikrokuutioliinalla.
3. Käytä pinttyneimpien jäämien puhdistuksessa naarmuttamatonta pesusientä.
4. Jos kyseessä on rasvajäämät, voit käyttää uunin puhdistukseen tarkoitettua pesuainetta.
5. Ota pois uunitilan sisälle jäänyt vesi.
6. Jos paikalla, aseta automaattisesti puhdistuvat paneelit ja ritilöiden/peltien kannattimet takaisin paikoilleen.

Paremmen hygieenisyyden vuoksi ja jotta voidaan estää pahojen hajujen tarttumista ruokiin:

- on suositeltavaa kuivata uunitila kiertoilmatoimintoa käyttämällä noin 10 minuutin ajan 160 °C:ssa.
- Jos läsnä on automaattisesti puhdistuvia paneeleja, on suositeltavaa suorittaa uunitilan kuivaus käyttämällä

samanaikaisesti katalyyysijaksoa.



Kumikäsineiden käyttöä suositellaan näiden toimenpiteiden aikana.



Vaikeasti saavutettavien kohtien manuaalisen puhdistuksen helpottamiseksi on suositeltavaa irrottaa luukku.

Ylimääräinen huolto

Neuvoja tiivisteiden huoltoon

Tiivisteiden on oltava pehmeä ja joustava.

- Pitääksesi tiivistettä puhtaana, käytä hankaamatonta pesusientä ja pese haalealla vedellä.

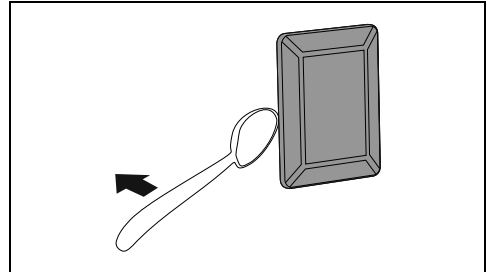
Sisävalon lampun vaihto



Sähköjännite
Sähköiskun vaara

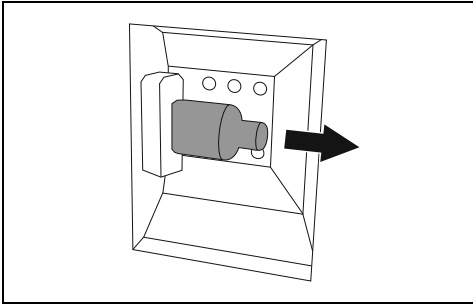
- Kytke laitteen pääkatkaisin pois päältä.
- Käytä suojakäsineitä.

1. Ota kaikki lisävarusteet pois uunitilasta.
2. Irrota ritilöiden/peltien kannattimet.
3. Irrota lampun kansi työkalua käyttämällä (esimerkiksi lusikka).



Älä naarmuta uunitilan suojaavaa pintakerrosta.

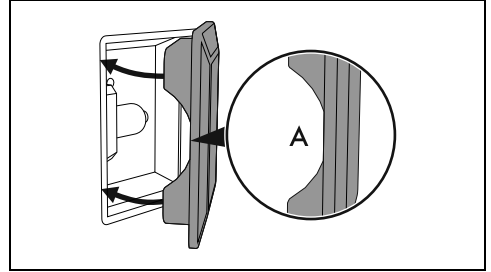
4. Irrota lamppu.



Älä koske halogeenilamppua suoraan käsillä, vaan varustaudu eristävällä suojuksella.

5. Vaihda lamppu tyyppiltään samanlaiseen lamppuun (40W).

6. Asenna lampun kupu takaisin. Aseta sisälasin (A) ura luukkuun päin.



7. Paina kupu pohjaan siten, että se asettuu oikein lampun kannattimeen.

ASENNUS



Laitteen saa asentaa pätevä teknikko voimassa olevia määräyksiä noudattamalla.



Asennusta varten Iso-Brianniasta, viittaa toimitettuun arkkiiin "Local installation specification for UK gas appliances".

Kaasuliitäntä



Ks. Turvallisuuteen liittyvät yleiset varoitukset.

Liitäntä kaasuverkkoon voidaan suorittaa teräsletkulla ja voimassa olevan standardin asettamien määräysten mukaisesti. Muita kaasutyyppiä käytettäessä katso luku "Mukautus eri kaasutyypeihin". Laitteen kaasuliitäntä on 1/2" putki, jossa on kierteitetty liitin ulkoiselle kaasulle (ISO 228-1).

Aseointi



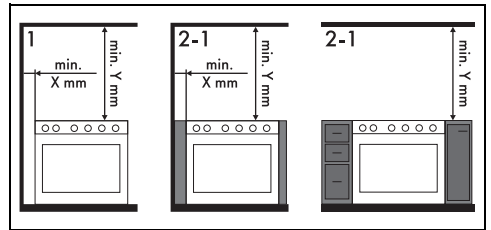
Katso turvallisuuteen liittyvät yleiset varoitukset.

Tämä laite, asennustyyppistä riippuen, kuuluu luokkiin:

Luokka 1	Vapaa asennus
Luokka 2 - alaluokka 1	Kalusteasennus

Laite voidaan sijoittaa lähelle seiniä, jotka ylittävät työskentelytason korkeuden, vähintään X mm:n etäisyydelle laitteen sivusta. Työtason

päälle asetettujen hyllyjen välillä tulee olla vähintään Y mm etäisyys.

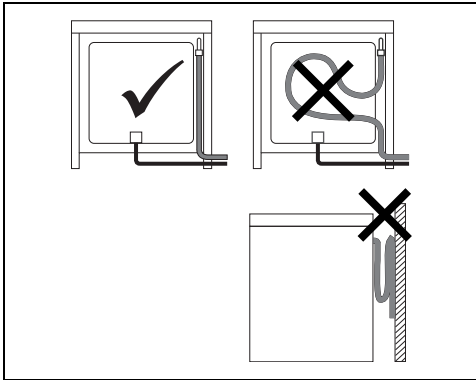


X	150 mm
Y	750 mm



Mikäli liesituuletin asennetaan keittotason päälle, viittaa liesituulettimen ohjeisiin noudattamalla oikeaa etäisyyttä.

Liitäntä kumiletkulla



Tarkista, että seuraavia olosuhteita noudatetaan:

- letkun on oltava kiinnitettyä liitospaleeseen turvamuhveilla
- letku ei saa mistään kohdasta koskettaa kuumia seiniä (maks. 50 °C)
- letkuun ei saa kohdistua vetoa tai painetta, eikä se saa olla jyrkällä mutkalla tai kiertynyt
- letku ei saa olla kosketuksissa terävien esineiden tai kulmien kanssa
- jos letku ei ole täysin tiivis, ja se vuotaa kaasua älä yritä korjata sitä: vaihda letku uuteen
- tarkista, että letkun viimeistä käyttöpäivämäärää, joka on painettu sen pintaan, ei ole ohitettu.



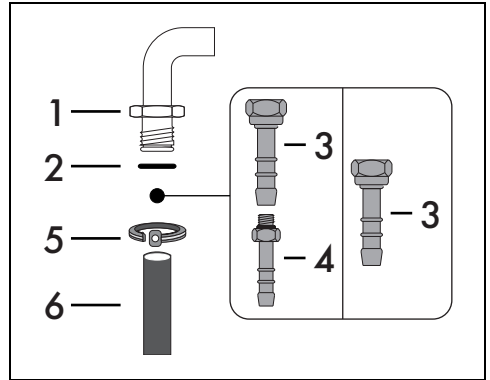
Kumiletkulla tehty liitos voidaan tehdä voimassaolevan lainsäädännön mukaisesti vain jos letku voidaan tarkastaa sen koko pituudelta.



Letkun sisäisen läpimitan tulee olla 8 mm nestekaasulle ja 13 mm metaanikaasulle ja kaupunkikaasulle.

Suorita liitäntä kaasuverkkoon käyttämällä kumiletkua, joka täyttää voimassa olevien säädöksiin vaatimukset (varmista, että kyseisen

säädöksen lyhenne on merkitty letkuun).

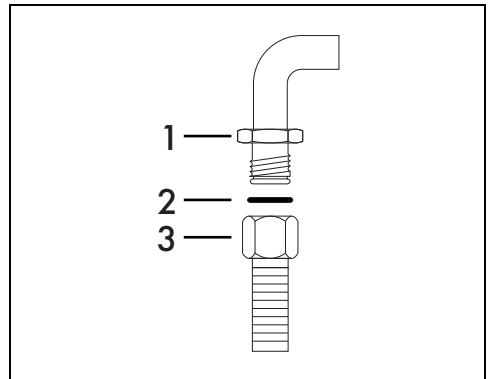


Ruuvaa letkuliitos 3 huolella laitteen kaasuliitokseen 1 (kierre 1/2" ISO 228-1) asettamalla väliin tiiviste 2. Käytetyn kaasuletkun läpimitasta riippuen on mahdollista ruuvata myös letkuliitos 4 letkuliitokseen 3.

Kun letkuliitos tai letkuliitokset on kiristetty, aseta kaasuletku 6 letkuliitokseen ja kiinnitä se kiinnikkeellä 5 voimassa olevan lainsäädännön mukaisesti.

Liitäntä teräsletkulla

Suorita liitäntä kaasuverkkoon käyttämällä voimassa olevan lainsäädännön mukaista teräsletkua.

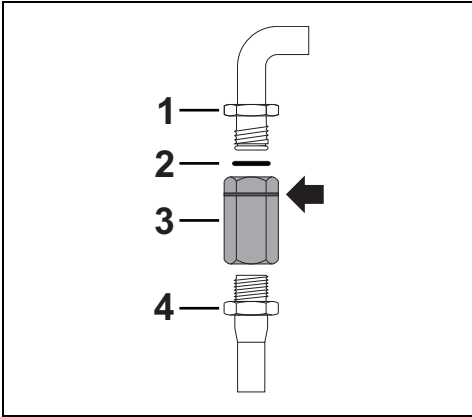


Ruuvaa liitos 3 kiinni laitteen kaasuliitokseen 1 asettamalla väliin aina varusteisiin kuuluva tiiviste 2.

Liitäntä teräsletkulla ja bajonettiliitimellä

Suorita liitäntä kaasuverkkoon käyttäen joustavaa teräsletkua, jonka bajonettiliitin on

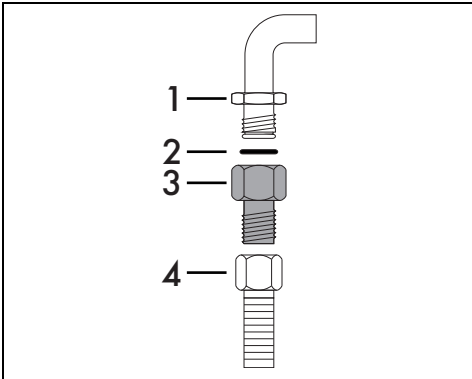
standardin B.S. 669 mukainen.



Laita eristävää materiaalia kaasuputken 4 kierteeseen ja ruuvaa siihen sovitin 3. Ruuvaa lohko laitteen liikkuvaan liitokseen 1 asettamalla väliin aina varusteisiin kuuluva tiiviste 2.

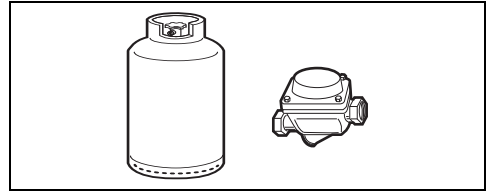
Liitäntä teräsletkulla, jossa on kartiomainen liitin

Suorita liitäntä kaasuverkkoon käyttämällä voimassa olevan lainsäädännön mukaista teräsletkua.



Ruuvaa liitos 3 huolella laitteen kaasuliitokseen 1 (kierre 1/2" ISO 228-1) asettamalla väliin aina varusteisiin kuuluva tiiviste 2. Kiinnitä eristävää materiaalia liittimen kierteeseen 3, jonka jälkeen ruuvaa kiinni joustava teräsletku 4 liittimeen 3.

Nestekaasun liittäminen



Käytä paineen säädintä ja suorita liitos kaasupulloon voimassa olevan lainsäädännön mukaisesti.

Syöttöpaineen tulee noudattaa taulukon "Polttimien ja suuttimien ominaisuudet" arvoja.

Tuuletus tiloissa

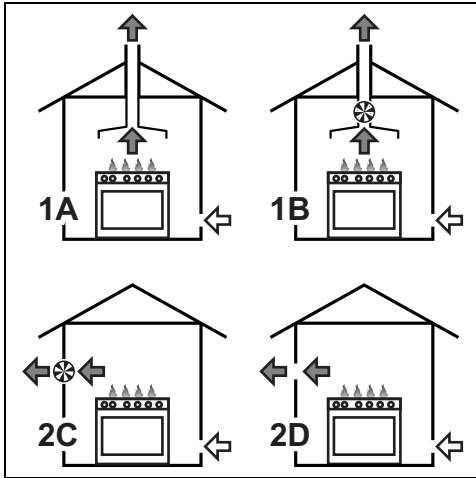
Laitte tulee asentaa vain pysyvästi tuuletettuihin tiloihin, voimassa olevan lainsäädännön mukaisesti. Laitteen asennuspaikassa tulee olla tarvittava ilmanvaihto kaasun normaaliin palamiseen ja tilojen asianmukaiseen tuulettumiseen. Ritilöillä suojattujen ilmanottoaukkojen tulee olla kooltaan voimassa olevien lainsäädännön mukaiset ja sijoitettu siten, etteivät ne pääse tukkeutumaan edes osittain.

Tilaa tulee pitää riittävästi tuuletettuna, jotta paiston aikana syntyvä lämpö ja kosteus saadaan poistettua: erityisesti pitkän käyttöajan jälkeen on suositeltavaa avata ikkuna tai lisätä mahdollisten tuulettimien nopeutta.

Palamistuotteiden poistaminen

Palamistuotteiden poisto voidaan taata luonnollisella ilmankierrolla toimivan savuhormiin liitetyn liesituulettimen kautta tai pakotetun imun avulla. Tehokas imujärjestelmä vaatii huolellista suunnittelua pätevän ammattilaisen toimesta ja sen asentamista noudattaen lain määrämiä asentoja ja etäisyyksiä.

Toimenpiteen päättyessä asentajan on



- 1 Poisto liesituulettimen kautta
- 2 Poisto jos liesituuletinta ei ole asennettu
- A Poisto yksittäisellä hormilla luonnollisella ilmankierrolla
- B Poisto yksittäisellä hormilla ja sähkötuulettimella
- C Poisto suoraan ulkoilmaan seinässä tai ikkunassa olevan sähkötuulettimen kanssa
- D Poisto suoraan ulkoilmaan seinän kautta



Ilma



Palamistuotteet



Sähkötuuletin

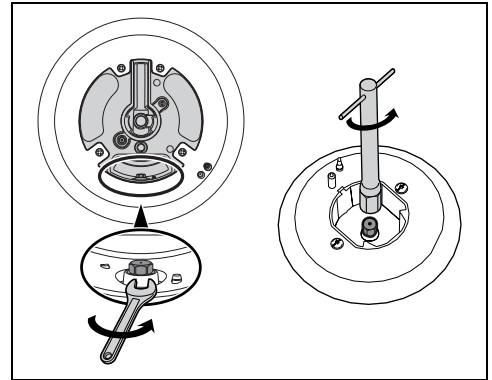
Mukautus eri kaasutyyppeihin

Jos laitetta käytetään muiden kaasutyyppejen kanssa, tulee vaihtaa polttimien suuttimet ja säätää kaasuhanojen minimiliekki.



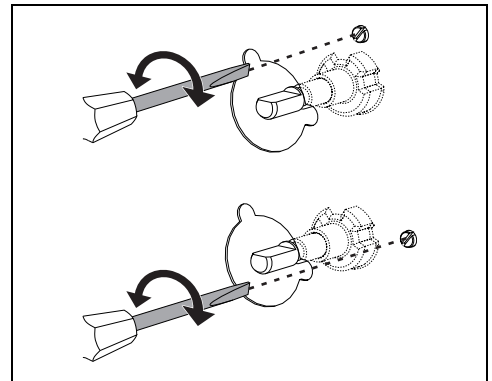
Laitte on säädetty tehtaalla: metaanikaasulle G20 paineella 20 mbar.

Suuttimien vaihto



1. Irrota riitilat, ota kaikki kannet ja liekin jako-osat pois päästäksesi käsiksi polttimien kuppeihin.
2. Vaihda suuttimet 7mm:n avaimella käytettävän kaasun mukaisiksi (ks. "Polttimien ja suuttimien ominaisuuksien taulukko").
3. Aseta polttimet takaisin paikoilleen asianmukaisesti.

Metaani- tai kaupunkikaasun minimiarvon säätö



Sytytä poltin ja säädä se minimiarvoon. Poista kaasuhanan nuppi ja säädä hana tikun vieressä (mallista riippuen) olevaa säätöruuvia käyttäen, kunnes saavutat säännöllisen ja mahdollisimman pienen liekin.

Asenna nuppi paikoilleen ja tarkista polttimen liekin vakaus. Käännä nuppia nopeasti maksimiasennosta minimiasentoon: liekki ei saa sammua. Toista toimenpide kaikkien kaasuhanojen kohdalla.

Nestekaasun minimiarvon säätö

Ruuvia hanan tikun vieressä olevat ruuvit

loppuun asti myötöpäivään.



Kun on vaihdettu tehdasasetuksista poikkeavalle kaasusasetukselle, vaihda sovelletun kaasun etiketti uutta kaasua vastaavaan etikettiin. Etiketti löytyy suittimien pussista (jos sisältyy).

Kaasuhanojen voitelu

Kaasuhanat voivat ajan myötä kääntyä huonosti ja lukittua. Puhdista niiden sisäosat ja vaihda niiden voiteluaine.



Kaasuhanojen voitelu on suoritettava ammattitaitoisen teknikon toimesta.

Kaasutyypit ja maat

Kaasutyyppi		IT	GB IE	FR BE	ES	PT	RU	SE DK	FI NO	PL	HU
1 Metaanikaasu G20											
G20	20 mbar	•	•		•	•	•	•	•	•	
G20/25	20/25 mbar			•							
2 Metaanikaasu G20											
G20	25 mbar										•
3 Metaanikaasu G25.1											
G25.1	25 mbar										•
4 Metaanikaasu G2.350											
G2.350	13 mbar									•	
5 Nestekaasu G30/31											
G30/31	28-30/37 mbar	•	•	•	•	•	•				
G30/31	30/30 mbar							•	•		•
6 Nestekaasu G30/31											
G30/31	37 mbar									•	
7 Kaupunkikaasu G110											
G110	8 mbar	•						•			

Asennusmaan perusteella on mahdollista määrittää käytettävissä olevat kaasutyypit. Käytä viitteenä otsikossa annettua numeroa löytääksesi oikeat arvot "Polttimien ja suittimien ominaisuuksien taulukosta".

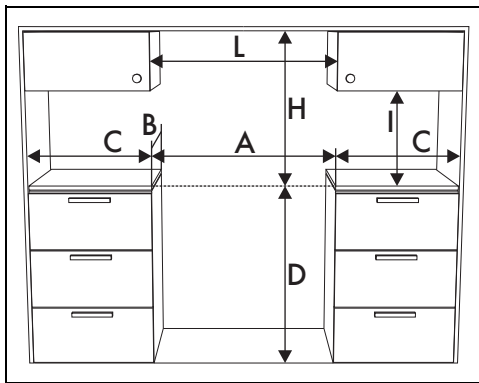
Polttimien ja suittimien ominaisuuksien taulukko

1 Metaanikaasu G20 - 20 mbar	AUX	SR	UR2
Nimellinen lämpöteho (kW)	1.0	1.8	4.2
Suittimen halkaisija (1/100 mm)	72	97	155
Esikammio (merkitty suittimeen)	(X)	(Z)	(H3)
Alhainen teho (W)	400	500	1200
2 Metaanikaasu G20 - 25 mbar	AUX	SR	UR2
Nimellinen lämpöteho (kW)	1.1	1.8	4.2
Suittimen halkaisija (1/100 mm)	72	94	145
Esikammio (merkitty suittimeen)	(X)	(Z)	(H3)
Alhainen teho (W)	400	500	1200
3 Metaanikaasu G25.1 - 25 mbar	AUX	SR	UR2
Nimellinen lämpöteho (kW)	1.1	1.8	4.2
Suittimen halkaisija (1/100 mm)	77	100	152
Esikammio (merkitty suittimeen)	(F1)	(Y)	(F3)
Alhainen teho (W)	400	500	1200

4 Metaanikaasu G2.350 - 13 mbar	AUX	SR	UR2
Nimellinen lämpöteho (kW)	1.0	1.8	4.0
Suuttimen halkaisija (1/100 mm)	94	120	190
Esikammio (merkitty suuttimeen)	(Y)	(Y)	(F3)
Alhainen teho (W)	400	500	1400
5 Nestekaasu G30/31 - 30/37 mbar	AUX	SR	UR2
Nimellinen lämpöteho (kW)	1.0	1.8	4.0
Suuttimen halkaisija (1/100 mm)	50	65	100
Esikammio (merkitty suuttimeen)	-	-	-
Alhainen teho (W)	400	500	1300
Nimellinen virtaus G30 (g/h)	73	131	291
Nimellinen virtaus G31 (g/h)	71	129	286
6 Nestekaasu G30/31 - 37 mbar	AUX	SR	UR2
Nimellinen lämpöteho (kW)	1.1	1.9	4.1
Suuttimen halkaisija (1/100 mm)	50	65	95
Esikammio (merkitty suuttimeen)	-	-	-
Alhainen teho (W)	450	550	1500
Nimellinen virtaus G30 (g/h)	80	138	305
Nimellinen virtaus G31 (g/h)	79	136	300
7 Kaupunkikaasu G110 - 8 mbar	AUX	SR	UR2
Nimellinen lämpöteho (kW)	1.0	1.8	3.4
Suuttimen halkaisija (1/100 mm)	145	185	340
Esikammio (merkitty suuttimeen)	(/8)	(/2)	0190
Alhainen teho (W)	400	500	1200

Suuttimet, jotka eivät kuulu varustukseen, on saatavilla valtuutetuista huoltokeskuksista.

Laitteen mitat

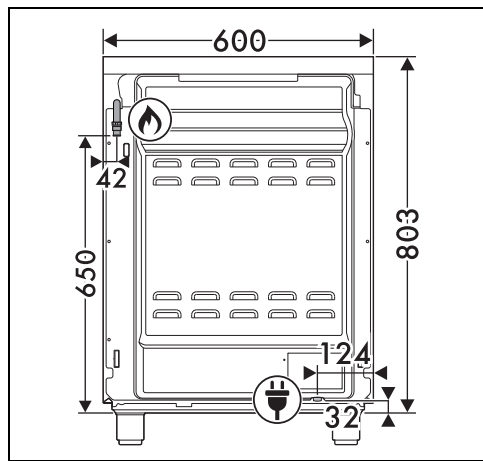


A	600 mm
B	600 mm
C ¹	min. 150 mm
D	873 - 913 mm
H	750 mm
I	400 mm
L ²	600 mm

¹ Minimietäisyys sivuseinistä tai muista tulenaroista materiaaleista.

² Kaapin minimileveys (=A)

Laitteen mitat



Kaasuiliännän asento



Sähköliittännän asento

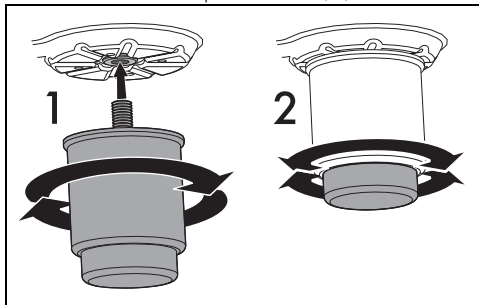
Laitteen asettaminen tasoon



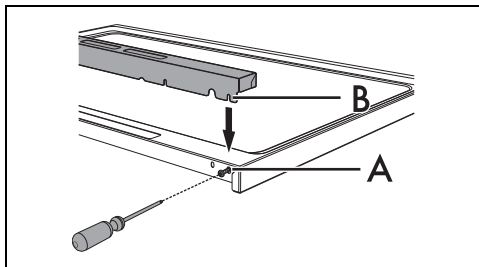
Ks. Turvallisuuteen liittyvät yleiset varoitukset.

Hyvän vakauden kannalta on tärkeää, että laite vaaitetaan oikein lattialle.

Kun sähkö-/kaasuliittäntä on tehty, ruuvaa kiinni neljä varustuksiin kuuluvaa jalkaa (1). Ruuvaa jalat kiinni tai auki alaosassa, kunnes laite saadaan vaaitettua ja vakaaksi (2).



Korokkeen asennus



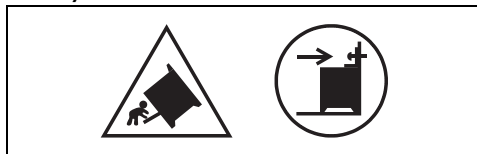
Koroke tulee aina asemoida ja kiinnittää laitteeseen asianmukaisesti.

1. Löysää kahta keittotason takana (löysää vain ulompia ruuveja) olevaa ruuvia (A) käyttäen ruuvimeisseliä.
2. Aseta koroke tasolle.
3. Aseta korokkeen aukot (B) kohdakkain ruuvien (A) kanssa.



Varustukseen kuuluva koroke on oleellinen osa tuotetta, ja se tulee kiinnittää laitteeseen ennen sen asentamista.

Kiinnitys seinään

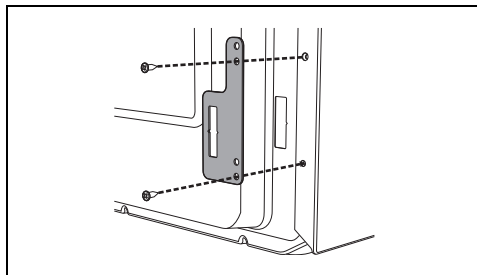


Edellä mainitut symbolit viittaavat vakauslaitteiden puuttumisesta aiheutuvaan vaaraan ja niiden oikean asennuksen tarkeyteen.

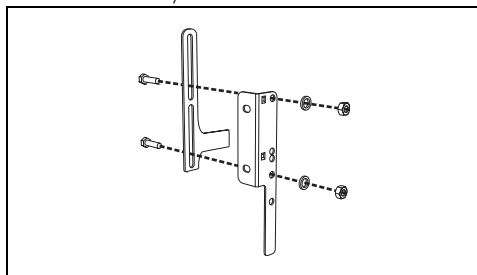


Laitteen kaatumisen estämiseksi tulee asentaa vakauslaitteet.

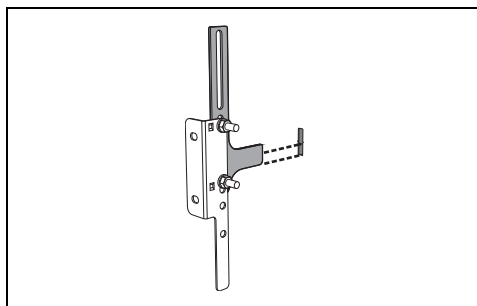
1. Ruuvaa kiinnityslevy seinään laitteen takaosaan.



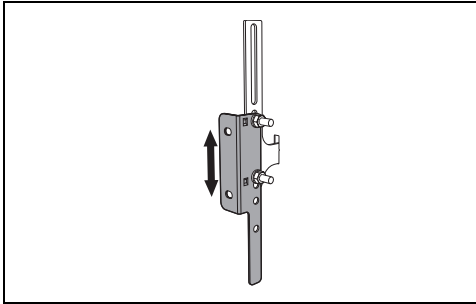
2. Säädä 4 jalan korkeutta.
3. Kokoa kiinnityskannatin.



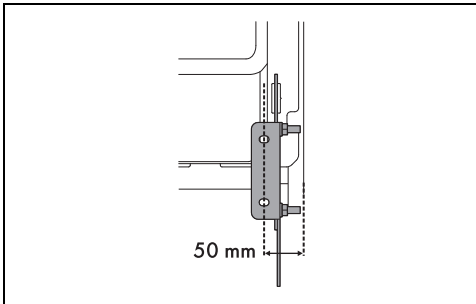
4. Kohdista kiinnityskannattimen koukku seinäkiinnityksessä käytetyn levyn alustan kanssa.



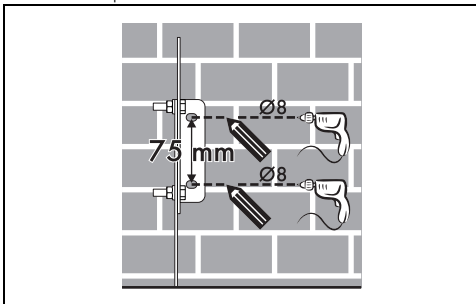
5. Kohdista kiinnityskannattimen alusta lattiaan asti ja kiristä ruuvit saadaksesi ne oikeisiin arvoihin.



6. Pidä 50 mm etäisyys laitteiston sivusta kannattimen aukkoihin.

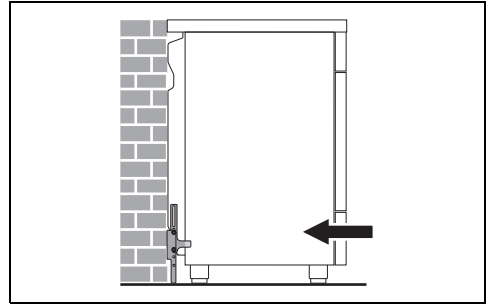


7. Siirrä kannatin seinälle ja merkitse tehtävien reikien paikat seinään.



8. Kun seinään on tehty rei'ät, käytä tulppallisia ruuveja kannattimen kiinnittämiseksi seinään.

9. Työnnä liettä seinää vasten ja aseta samanaikaisesti kannatin levyyn, joka on kiinnitetty laitteen takaosaan.



Sähköliitäntä



Katso Turvallisuuteen liittyvät yleiset varoitukset.

Yleisiä tietoja

Tarkista, että sähköverkon ominaisuudet vastaavat tyyppikilven tietoja.

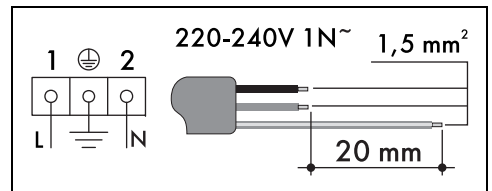
Tekniset tiedot, sarjanumeron ja merkinnän sisältävä tyyppikilpi sijaitsee näkyvällä paikalla laitteessa.

Tyyppikilpeä ei saa koskaan irrottaa.

Suorita maadoitus käyttämällä vähintään 20 mm pidempää johtoa muihin johtoihin nähden.

Laite voi toimia seuraavilla tavoilla:

- 220-240 V 1N~



Osoitetut arvot viittaavat johdon sisäiseen läpimitaan.



Edellä määritetyt virtajohtodot on mitoitettu ottaen huomioon tasoituskerroin (standardin EN 60335-2-6 mukaisesti).

Kiinteä liitäntä

Sijoita laitteen sähköjohtoon moninapainen katkaisin, jonka kontaktien avausväli on riittävä, jotta irtikytkentä tapahtuu ylijänniteluokassa III, voimassa olevien asennusmääräysten

mukaisesti.

Australian ja Uuden-Seelannin markkinoille

Kiinteään liitántään sisältyvän katkaisumenetelmän on oltava AS/NZS 3000 - määräysten mukainen.

Ohjeet asentajalle

- Jos pistoke on kytketty, pistokkeen on oltava aina helppopääsyisessä paikassa asennuksen jälkeen.
- Älä taita äläkä jätä jumiin virtajohtoja.
- Laite tulee asentaa asennuskaavioiden mukaan.
- Älä yritä ruuvata auki tai pakottaa liittimen kierteitettyä kulmaa. Vaarana on, että tämä laitteen osa vaurioituu, mikä saattaa mitätöidä valmistajan takuun.
- Käytä vettä ja saippuaa kaasuvuotojen tarkastamiseksi kaikissa liitoksissa. ÄLÄ käytä avotulta mahdollisten vuotojen paikantamiseksi.
- Laita kaikki polttimet päälle yksittäin ja samanaikaisesti kaasuventtiilin, polttimen ja sytytyksen oikean toiminnan tarkastamiseksi.
- Käännä polttimien kytkimiä minimiliekkin kohdalle ja tarkkaile jokaisen polttimen liekin vakautta yksittäin ja yhdessä.
- Jos laite ei toimi oikein kun kaikki tarkastukset on suoritettu, käänny alueellasi toimivan valtuutetun huoltokeskuksen puoleen.
- Kun laite on asennettu oikein, anna käyttäjälle tarvittavat ohjeet sen asianmukaiseen käyttöön.