

<b>AVERTISSEMENTS</b>	<b>67</b>	Utilisation du compartiment de rangement (s'il est présent)	79
Avertissements généraux de sécurité	67	Utilisation du four	79
Fonction de l'appareil	72	Programmateur analogique	80
Ce manuel d'utilisation	72	Utilisation de la sonde de température (sur certains modèles uniquement)	82
Responsabilité du fabricant	73	Conseils pour la cuisson	83
Plaque d'identification	73	Tableau indicatif des cuissons	84
Élimination	73	Tableau indicatif des cuissons avec sonde de température (seulement sur certains modèles)	86
Indications pour les Organismes de contrôle européens	73	<b>NETTOYAGE ET ENTRETIEN</b>	<b>87</b>
Données techniques sur l'efficacité énergétique	73	Nettoyage de l'appareil	87
Pour économiser l'énergie	73	Nettoyage de la plaque de cuisson	87
Informations sur la consommation d'énergie en mode éteint/veille	74	Manettes	88
Sources lumineuses	74	Nettoyage de la porte	88
Comment lire le manuel d'utilisation	74	Nettoyage de la cavité de cuisson	89
<b>DESCRIPTION</b>	<b>74</b>	Vapor Clean (sur certains modèles uniquement)	90
Description générale	74	Entretien extraordinaire	91
Plaque de cuisson	75	<b>INSTALLATION</b>	<b>92</b>
Panneau de commandes	75	Raccordement du gaz	92
Autres parties	76	Types de gaz et Pays d'appartenance	95
Accessoires	76	Tableaux des caractéristiques des brûleurs et injecteurs	95
<b>UTILISATION</b>	<b>77</b>	Positionnement	96
Opérations préliminaires	77	Branchement électrique	99
Utilisation des accessoires	77	Pour l'installateur	99
Utilisation de la plaque de cuisson	78		

Nous conseillons de lire attentivement ce manuel qui contient toutes les indications nécessaires pour préserver les caractéristiques esthétiques et fonctionnelles de l'appareil acheté. Pour toute information complémentaire concernant le produit : [www.smeg.com](http://www.smeg.com)

## AVERTISSEMENTS

### Avertissements généraux de sécurité

#### Domages corporels

- **ATTENTION:** L'appareil et ses parties accessibles deviennent très chaudes durant l'utilisation. Tenez les enfants éloignés de l'appareil.
- Protégez vos mains avec des gants thermiques durant la manutention des aliments à l'intérieur de la cavité de cuisson.
- N'essayez jamais d'éteindre une flamme/incendie avec de l'eau : mettez l'appareil hors tension et couvrez la flamme avec un couvercle ou une couverture ignifuge.
- Cet appareil peut être utilisé par des enfants de plus de 8 ans et des personnes ayant des capacités physiques, sensorielles ou mentales réduites, ou manquant

d'expérience et de connaissances, s'ils sont surveillés et instruits sur l'utilisation sûre de l'appareil et sur les dangers possibles liés à ce dernier.

- Les enfants ne doivent pas jouer avec l'appareil.
- Éloignez les enfants de moins de 8 ans s'ils ne font pas l'objet d'une surveillance constante.
- Ne laissez pas les enfants de moins de 8 ans s'approcher de l'appareil durant son fonctionnement.
- Les opérations de nettoyage et d'entretien ne doivent jamais être effectuées par des enfants sans surveillance.
- Assurez-vous que les couronnes sont bien en place dans leurs logements avec leurs chapeaux.
- Faites très attention au réchauffement rapide des zones de cuisson. Évitez de chauffer les casseroles à vide. Danger de surchauffe.
- Le processus de cuisson doit toujours être surveillé. Un processus de cuisson à court terme doit être continuellement surveillé.
- Les graisses et les huiles peuvent prendre feu en cas de surchauffe. Ne vous éloignez pas durant la préparation d'aliments contenant des huiles ou des graisses. Si les huiles ou

les graisses prennent feu, n'éteignez jamais les flammes avec de l'eau. Mettez un couvercle sur la casserole et éteignez la zone de cuisson concernée.

- Pendant la cuisson, les objets métalliques comme les couverts ou la vaisselle ne doivent pas être posés sur le dessus de la plaque de cuisson car ils risquent de surchauffer.
- ATTENTION : cuisiner sans surveillance sur un feu de la graisse ou de l'huile peut être dangereux et provoquer un incendie. N'essayez JAMAIS d'éteindre un feu avec de l'eau. Éteignez plutôt l'appareil, puis couvrez la flamme avec, par exemple, un couvercle ou une couverture.
- Pendant son utilisation, l'appareil devient très chaud. Veillez à ne pas toucher les éléments chauffants à l'intérieur du/des four(s).
- N'introduisez pas d'objets métalliques pointus (couverts ou ustensiles) dans les fentes de l'appareil.
- Ne versez pas d'eau directement sur les lèchefrites très chaudes.
- Durant la cuisson, la porte du four doit être fermée.
- En cas d'intervention sur les aliments ou à la fin de la cuisson, ouvrez la porte 5 cm

- pour quelques secondes, laissez sortir la vapeur, puis ouvrez complètement la porte.
- Les surfaces à l'intérieur du compartiment de rangement (si présent) peuvent devenir chaudes.
  - N'ouvrez pas le compartiment de rangement lorsque le four est allumé et encore chaud.
  - Les objets laissés dans le compartiment de rangement (s'il est présent) pourraient être très chauds après l'utilisation du four.
  - Ne vous appuyez pas et ne vous asseyez pas sur la porte ouverte de l'appareil.
  - Mettez l'appareil hors tension après l'utilisation.
  - Ne tirez jamais le câble pour débrancher la fiche (si elle est installée).
  - **N'UTILISEZ PAS OU NE CONSERVEZ PAS DE MATIÈRES INFLAMMABLES DANS LE COMPARTIMENT DE RANGEMENT (S'IL EST PRÉSENT) OU À PROXIMITÉ DE L'APPAREIL.**
  - **N'UTILISEZ PAS DE VAPORISATEURS À PROXIMITÉ DE CET APPAREIL LORSQU'IL EST EN FONCTION.**
  - **NE MODIFIEZ PAS CET APPAREIL.**
  - Avant toute intervention sur l'appareil (installation, entretien, positionnement ou déplacement), portez toujours des équipements de protection individuelle.
  - N'effectuez pas d'opérations de nettoyage lorsque l'appareil est encore chaud ou en fonctionnement.
  - Avant toute intervention, désactivez l'alimentation électrique générale.
  - **ATTENTION** : Avant de remplacer les lampes d'éclairage interne, assurez-vous que l'appareil soit éteint et débranché de l'alimentation électrique ou que l'alimentation générale ait été coupée.
  - Les lampes utilisées dans cet appareil sont des lampes spécifiques pour les appareils ménagers, ne les utilisez pas pour l'éclairage domestique.
  - Du personnel qualifié doit effectuer l'installation et les interventions d'assistance dans le respect des normes en vigueur.
  - N'essayez jamais de réparer l'appareil sans l'intervention d'un technicien qualifié.
  - Pour éviter tout danger, si le câble d'alimentation électrique est abîmé, contactez immédiatement le service d'assistance technique qui se chargera de le remplacer.
  - **ATTENTION** : L'utilisation d'un appareil de cuisson à gaz

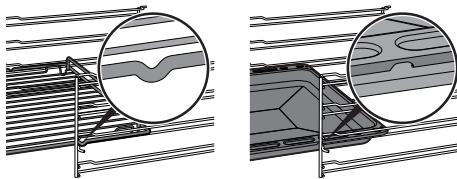
entraîne la production de chaleur, d'humidité et de produits de la combustion dans la pièce où il est installé. Veillez à une bonne ventilation dans la cuisine, en particulier lorsque l'appareil est utilisé : maintenez les ouvertures de ventilation naturelle ouvertes ou installez un dispositif de ventilation mécanique.

- Une utilisation intensive et prolongée de l'appareil peut nécessiter une ventilation supplémentaire, par exemple l'ouverture d'une fenêtre ou une ventilation plus efficace, par exemple en augmentant la puissance d'une éventuelle aspiration mécanique.

### **Dommages subis par l'appareil**

- N'utilisez pas de nettoyeurs abrasifs agressifs ou de racloirs métalliques tranchants pour nettoyer la porte vitrée du four, car ils risquent de rayer la surface et de la faire éclater.
- Utilisez éventuellement des outils en bois ou en plastique.
- N'utilisez pas de jets de vapeur pour nettoyer l'appareil.
- N'obstruez pas les ouvertures, les fentes d'aération et d'évacuation de la chaleur.
- Ne vous asseyez pas sur l'appareil.
- Les grilles et les lèchefrites doivent être insérées dans les

glissières latérales jusqu'à l'arrêt complet. Les dispositifs de blocage mécanique de sécurité empêchent leur extraction et doivent être tournés vers le bas et vers l'arrière du four.



- **ATTENTION** : Ne laissez pas l'appareil sans surveillance pendant des cuissons de graisses et d'huiles. Danger d'incendie. Faites attention.
- Danger d'incendie : Ne posez aucun objet sur les surfaces de cuisson.
- N'utilisez pas de produits en spray à proximité du four.
- **N'UTILISEZ JAMAIS L'APPAREIL EN GUISE DE CHAUFFAGE AMBIANT.**
- N'utilisez pas de vaisselle ni de récipients en plastique pour la cuisson.
- N'introduisez ni des boîtes ni des récipients fermés dans la cavité de cuisson.
- Sortez du four toutes les lèchefrites et les grilles non utilisées pendant la cuisson.
- Ne couvrez pas la sole de la cavité de cuisson avec des feuilles d'aluminium.
- Ne posez pas de casseroles ni de lèchefrites sur le fond de la

cavité de cuisson.

- Si nécessaire, il est possible d'utiliser la grille pour lèchefrite (fournie ou vendue séparément selon les modèles) en la positionnant sur le fond comme support pour la cuisson.
- Si vous souhaitez utiliser du papier sulfurisé, placez-le de façon à ce qu'il ne gêne pas la circulation d'air chaud à l'intérieur du four.
- Ne posez pas de casseroles ni de lèchefrites directement sur la vitre interne du four quand la porte est ouverte.
- Les récipients ou les grils à viande doivent être placés à l'intérieur du périmètre de la table de cuisson.
- Tous les récipients doivent avoir un fond plat et lisse.
- En cas de débordement, éliminez le liquide en excès de la table de cuisson.
- Ne renversez pas sur le plan de cuisson des substances acides comme du jus de citron ou du vinaigre.
- N'utilisez pas de jets de vapeur pour nettoyer l'appareil.
- Ne posez pas de casseroles ni de poêles vides sur les zones de cuisson allumées.
- N'utilisez pas de matériaux rêches, abrasifs, ni de raclours métalliques tranchants.
- N'utilisez pas de produits de nettoyage à base de chlore,

d'ammoniaque ou d'eau de Javel sur les parties en acier ou traitées en surface et avec des finitions métalliques (par ex., anodisations, nickelages, chromages).

- Ne lavez pas au lave-vaisselle les parties amovibles comme les grilles de la table de cuisson, les couronnes et les chapeaux.
- N'utilisez pas la porte ouverte comme levier pour faire entrer l'appareil dans le meuble.
- N'exercez pas de pressions excessives sur la porte ouverte.
- Vérifiez qu'aucun objet ne reste coincé dans la porte du four.
- N'utilisez pas la poignée pour soulever ou déplacer cet appareil.
- Ne vaporisez pas de produits de nettoyage directement sur la porte, ils pourraient s'infiltrer dans des espaces difficiles à rincer et, avec le temps, réagir avec les panneaux peints ou l'acier.

### **Sonde de température (si elle est présente)**

- Ne touchez ni la tige ni la pointe de la sonde de température après son utilisation.
- Protégez vos mains avec des gants thermiques lorsque vous utilisez la sonde de température

- Ne rayez pas et n'endommagez pas les surfaces émaillées ou chromées avec la pointe ou la fiche jack de la sonde de température.
- N'introduisez pas la sonde de température dans les ouvertures et les fentes de l'appareil.
- Lorsque vous n'utilisez pas la sonde de température, assurez-vous que le couvercle de protection est fermé.
- La sonde de température ne doit pas être laissée sans surveillance.
- Ne permettez pas aux enfants de jouer avec la sonde.
- Veillez à ne pas vous blesser avec les parties tranchantes de la sonde.
- Ne tirez pas sur le câble pour retirer la sonde de température de la prise ou de l'aliment.
- Veillez à ce que la sonde de température ou son câble ne s'encastre pas dans la porte.
- Évitez le contact de la sonde de température ou de son câble avec les éléments chauffants à l'intérieur de la cavité de cuisson.
- Aucune partie de la sonde de température ne doit entrer en contact avec les parois de la cavité de cuisson, les éléments chauffants, les grilles ou les lèchefrites pendant qu'elles sont encore chaudes.
- La sonde de température ne doit pas être conservée à l'intérieur de l'appareil.
- Retirez la sonde de température du four avant de procéder à la pyrolyse (si disponible).
- N'utilisez pas la sonde de température au cours de la pyrolyse (si disponible).
- Assurez-vous que la fiche de la sonde soit complètement insérée dans la prise.
- N'utilisez pas la sonde pour insérer ou retirer des aliments de la cavité de cuisson.
- Utilisez uniquement la sonde de température fournie avec cet appareil.
- Cet appareil peut être utilisé jusqu'à une altitude de 2 000 m au-dessus du niveau de la mer.

### **Fonction de l'appareil**

Cet appareil est destiné à la cuisson d'aliments dans le milieu domestique. Toute autre utilisation est impropre. En outre, il ne peut pas être utilisé :

- dans la zone cuisine par les employés dans les magasins, dans les bureaux, dans les milieux de travail ;
- dans les fermes / gîtes ruraux ;
- par les clients des hôtels, des motels et des résidences ;
- dans les bed & breakfast.

### **Ce manuel d'utilisation**

- Ce manuel d'utilisation fait partie intégrante

de l'appareil. Conservez-le en parfait état et à portée de main de l'utilisateur pendant tout le cycle de vie de l'appareil.

- Lisez attentivement ce manuel d'utilisation avant d'utiliser l'appareil.
- Les explications fournies dans ce manuel comprennent des images qui décrivent l'affichage habituel à l'écran. Néanmoins, il ne faut pas oublier que l'appareil pourrait disposer d'une version actualisée du système ; ainsi, ce qui s'affiche à l'écran pourrait différer des illustrations fournies dans ce manuel.

## Responsabilité du fabricant

Le fabricant décline toute responsabilité en cas de dommages subis par les personnes et les biens, causés par :

- l'utilisation de l'appareil différente de celle prévue ;
- le non-respect des prescriptions du manuel d'instructions ;
- l'altération même d'une seule partie de l'appareil ;
- l'utilisation de pièces détachées non d'origine.

## Plaque d'identification

La plaque d'identification contient les données techniques, le numéro de série et le marquage. N'enlevez jamais la plaque d'identification.

## Élimination



Cet appareil, conforme à la directive européenne DEEE (2012/19/UE), doit être éliminé séparément des autres déchets au terme de son cycle de vie.

Cet appareil ne contient pas de substances dont la quantité est jugée dangereuse pour la santé et l'environnement, conformément aux directives européennes en vigueur.



### Tension électrique Danger d'électrocution

- Coupez l'alimentation électrique générale.
- Débranchez le câble d'alimentation électrique de l'installation électrique.

Pour éliminer l'appareil :

- Coupez le câble d'alimentation électrique et retirez-le.
- Confiez l'appareil destiné à la mise au rebut aux centres de collecte sélective des

déchets électriques et électroniques, ou remettez-le au revendeur au moment de l'achat d'un appareil équivalent, à raison d'un contre un.

On précise que pour l'emballage de nos produits, nous utilisons des matériaux non polluants et recyclables.

- Confiez les matériaux de l'emballage aux centres de collecte sélective.



### Emballage en plastique Danger d'asphyxie

- Ne laissez jamais sans surveillance l'emballage ni ses parties.
- Évitez que les enfants jouent avec les sachets en plastique de l'emballage.

## Indications pour les Organismes de contrôle européens

### Fan forced mode

la fonction ECO utilisée pour définir la classe d'efficacité énergétique est conforme aux indications de la norme européenne EN 60350-1.

## Données techniques sur l'efficacité énergétique

Les informations relatives aux règlements européens sur l'étiquetage énergétique et l'éco-conception sont fournies dans un document séparé accompagnant les instructions du produit.

Ces données figurent dans la « Fiche d'information du produit » qui peut être téléchargée sur le site web à la page consacrée au produit en question.

## Pour économiser l'énergie

- Ne préchauffez l'appareil que si la recette l'exige.
- Sauf indication contraire sur l'emballage, décongelez les aliments surgelés avant de les introduire dans la cavité de cuisson.
- En cas de cuissons multiples, on conseille de cuire les aliments l'un après l'autre pour exploiter la chaleur déjà présente dans la cavité de cuisson.
- Utilisez de préférence des moules foncés en métal : ils permettent une meilleure absorption de la chaleur.
- Sortez du four toutes les lèchefrites et les grilles non utilisées pendant la cuisson.

- Arrêtez la cuisson quelques minutes avant que le temps normalement nécessaire ne se soit écoulé. La cuisson se poursuivra pendant les minutes restantes grâce à la chaleur qui s'est accumulée à l'intérieur du four.
- Réduisez au minimum les ouvertures de la porte pour éviter toute dispersion de chaleur.
- Nettoyez constamment la cavité de cuisson.

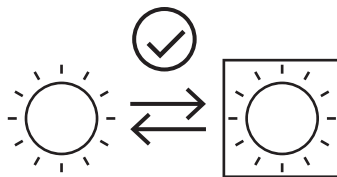
## Informations sur la consommation d'énergie en mode éteint/veille

Les données techniques sur la consommation en mode éteint/veille de l'appareil peuvent être consultées sur le site [www.smeg.com](http://www.smeg.com) à la page consacrée au produit en question.

## Sources lumineuses

- Cet appareil contient des sources

lumineuses remplaçables par l'utilisateur.



- Les sources lumineuses à l'intérieur du produit sont déclarées aptes à fonctionner à une température ambiante  $\geq 300$  °C et sont destinées à être utilisées dans des applications à haute température telles que les fours.
- Cet appareil contient des sources lumineuses de classe d'efficacité "G".

## Comment lire le manuel d'utilisation

Ce manuel d'utilisation utilise les conventions de lecture suivantes :



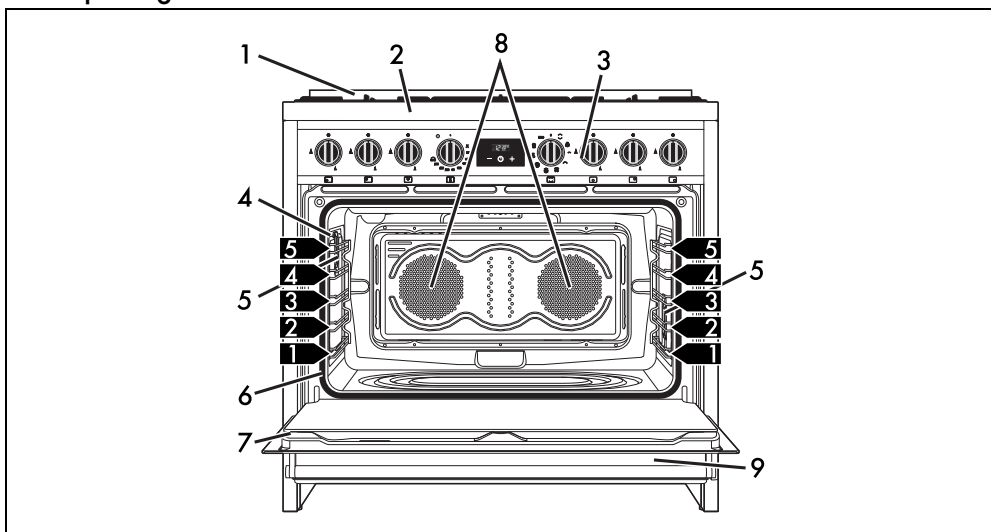
Avertissement/Attention



Informations/Recommandations

# DESCRIPTION

## Description générale



1 Dosseret

2 Plaque de cuisson

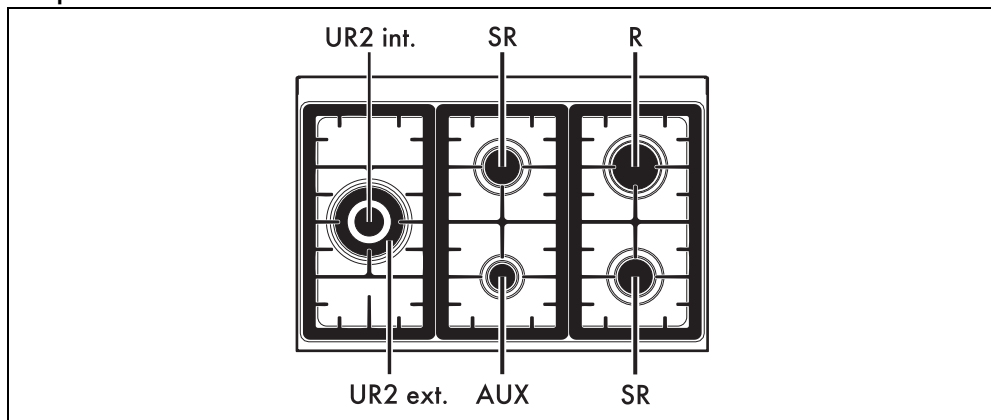
3 Panneau de commandes



- 4 Prise pour sonde de température (sur certains modèles uniquement)
- 5 Lampes
- 6 Joint

- 7 Porte
- 8 Ventilateurs
- 9 Compartiment de rangement
- 1,2,3 Niveau du cadre

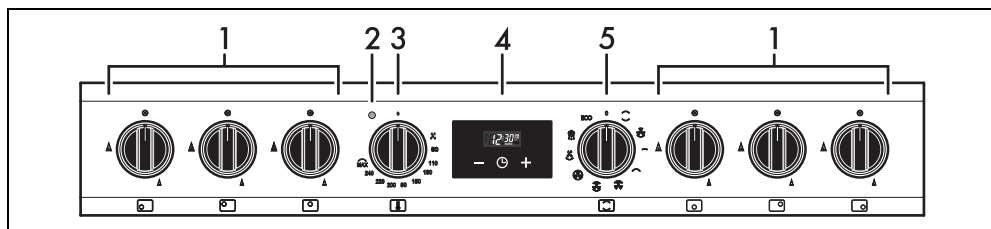
## Plaque de cuisson



AUX = Brûleur auxiliaire  
 SR = Brûleur semi-rapide  
 R = Brûleur rapide

UR2 int. = Brûleur Ultra-rapide couronne interne  
 UR2 ext. = Brûleur Ultra-rapide couronne externe

## Panneau de commandes



### 1 Manettes des brûleurs de la plaque de cuisson

Utiles pour allumer et régler les brûleurs de la plaque de cuisson. Enfoncez et tournez les manettes dans le sens inverse des aiguilles d'une montre sur la valeur pour allumer les brûleurs correspondants. Tournez les manettes sur la zone comprise entre le maximum et le minimum pour régler l'intensité de la flamme. Ramenez les manettes sur la position pour éteindre les brûleurs.

### 2 Voyant

Il s'allume lorsque le four est en train de chauffer. Il s'éteint lorsque la température est atteinte. L'intermittence régulière signale que la température à l'intérieur du four est maintenue

constante.

### 3 Manette de température

Cette manette permet de sélectionner la température de cuisson. Tournez la manette dans le sens des aiguilles d'une montre sur la valeur souhaitée comprise entre le minimum et le maximum.

### 4 Programmateur numérique

Utilise pour afficher l'heure actuelle, sélectionner des cuissons programmées ou programmer le temporisateur minuteur.

### 5 Manette des fonctions

Les différentes fonctions du four s'adaptent aux différents modes de cuisson. Après avoir sélectionné la fonction souhaitée, réglez la température de cuisson par la manette de la température.

## Autres parties

### Niveaux de positionnement

L'appareil dispose de niveaux permettant de positionner les lèchefrites et les grilles à des hauteurs différentes. Les hauteurs d'enfournement sont considérées de bas en haut (voir Description générale).

### Turbine de refroidissement

La turbine refroidit les fours et se met en marche durant la cuisson. Le fonctionnement de la turbine crée un flux d'air normal qui s'échappe par l'arrière de l'appareil et peut continuer pendant un court moment même après son extinction.



N'obstruez pas les ouvertures, les fentes d'aération et d'évacuation de la chaleur.

### Éclairage interne

L'éclairage interne de l'appareil se déclenche :

- quand on ouvre la porte ;
- quand on sélectionne une fonction quelconque, à l'exception de la fonction

ECO.

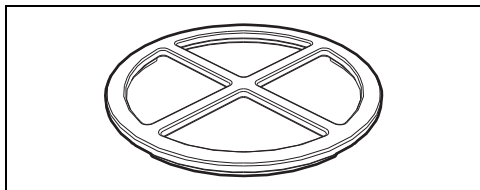


Il est impossible d'éteindre l'éclairage interne lorsque la porte est ouverte.

## Accessoires

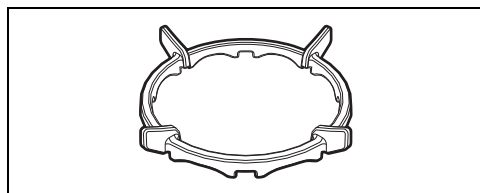
- Certains modèles ne sont pas équipés de ces accessoires.
- Les accessoires susceptibles d'entrer au contact des aliments sont fabriqués avec des matériaux conformes aux lois en vigueur.
- Vous pouvez demander les accessoires d'origine fournis ou en option aux centres d'assistance agréés. Utilisez uniquement les accessoires d'origine du fabricant.

### Croisillon réducteur



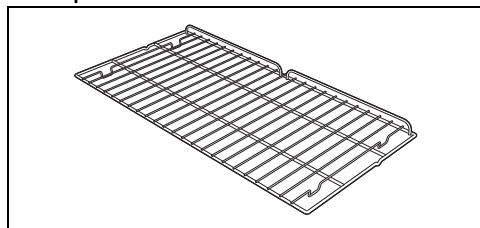
Utile si l'on utilise de petits récipients.

### Croisillon réducteur



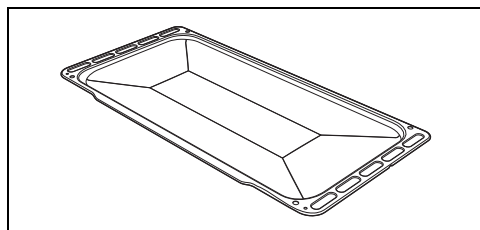
Utile si l'on utilise des récipients « WOK ».

### Grille pour lèchefrite



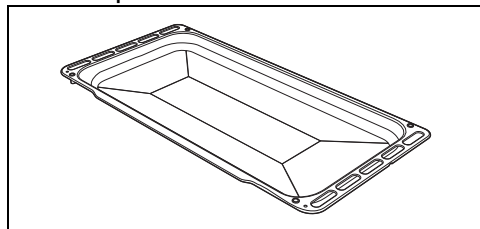
Utile pour y placer les récipients contenant des aliments en train de cuire.

### Lèchefrite four



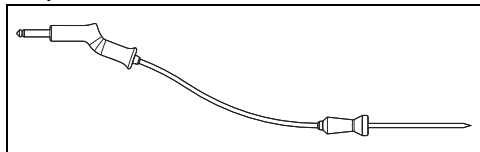
Elle permet de récupérer des graisses ayant coulé des aliments posés sur la grille supérieure. Elle est aussi utile pour la cuisson de tartes, pizzas et gâteaux...

### Lèchefrite profonde



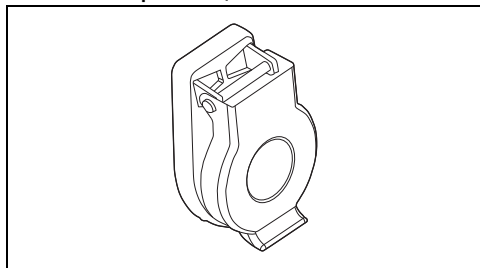
Elle permet de récupérer des graisses ayant coulé des aliments posés sur la grille supérieure.

### Sonde de température (sur certains modèles uniquement)



La sonde de température peut être utilisée pour cuire en fonction de la température mesurée par la sonde au centre de l'aliment.

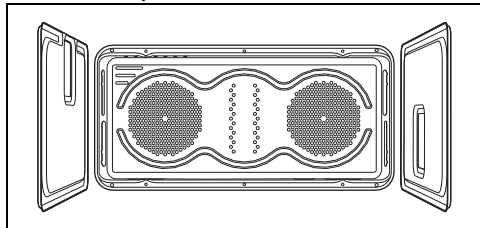
### Couvercle de protection (sur certains modèles uniquement)



Utilisé pour fermer et protéger la prise de la

sonde de température, quand celle-ci n'est pas utilisée.

### Panneaux autonettoyants (sur certains modèles uniquement)



Utiles pour absorber des petits résidus de nature grasse.

FR

## UTILISATION

### Opérations préliminaires



Voir les avertissements généraux de sécurité.

- Éliminez les éventuelles pellicules de protection à l'extérieur et à l'intérieur de l'appareil et des accessoires.
- Retirez les éventuelles étiquettes (à l'exception de la plaque contenant les données techniques) appliquées sur les accessoires et les clayettes.
- Enlevez et lavez tous les accessoires de l'appareil (voir le chapitre « NETTOYAGE ET ENTRETIEN »).

### Premier chauffage

1. Réglez une cuisson d'au moins une heure (voir le paragraphe « Utilisation du four »).
2. Chauffez la cavité de cuisson à vide à la température maximale pour éliminer les éventuels résidus de fabrication.

Pendant le chauffage de l'appareil

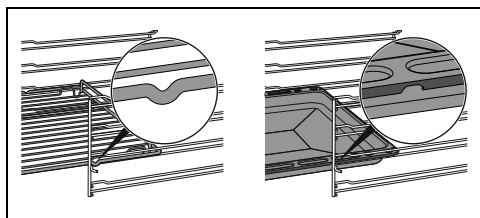
- aérez la pièce ;
- ne restez pas dans la pièce.

### Utilisation des accessoires

#### Grilles et lèchefrites

Les grilles et les lèchefrites doivent être insérées dans les glissières latérales jusqu'au point d'arrêt.

- Les dispositifs de blocage mécanique de sécurité qui empêchent l'extraction accidentelle de la grille doivent être orientés vers le bas et vers la partie postérieure de la cavité de cuisson.

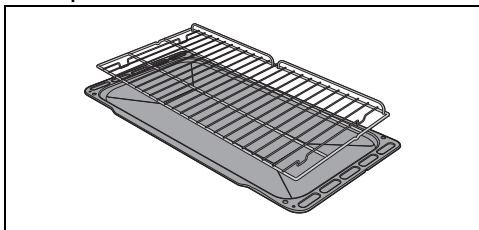


Introduisez à fond les grilles et les lèchefrites délicatement dans la cavité de cuisson.



Nettoyez les lèchefrites avant la première utilisation pour éliminer les éventuels résidus de fabrication.

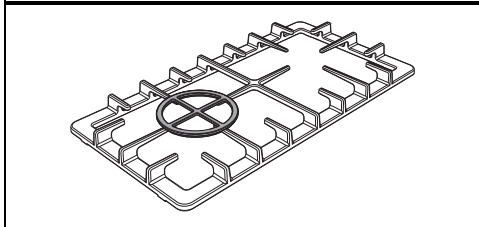
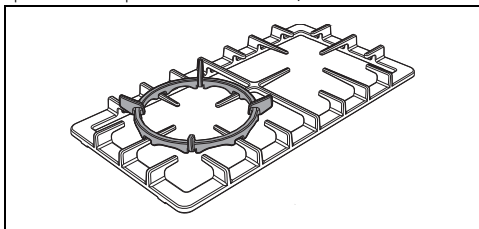
### Grille pour lèchefrite




Introduisez la grille pour lèchefrite à l'intérieur de la lèchefrite. On peut ainsi recueillir les graisses séparément des aliments en train de cuire.

### Croisillons réducteurs

Les croisillons réducteurs doivent être posés sur les grilles de la plaque de cuisson. Assurez-vous qu'ils sont positionnés de façon correcte.




### Utilisation de la plaque de cuisson

Tous les contrôles et les commandes de l'appareil sont réunis sur le panneau frontal. Au niveau de chaque manette est indiqué le brûleur correspondant. L'appareil est équipé d'un allumeur électronique. Il suffit d'enfoncer et de tourner la manette dans le sens inverse des aiguilles d'une montre sur le symbole de la flamme maximum, jusqu'à ce que le brûleur s'allume. S'il ne s'allume pas au cours des 15 premières secondes, tournez la manette sur  et attendez 60 secondes avant d'effectuer un nouvel essai. Après l'allumage, maintenez la

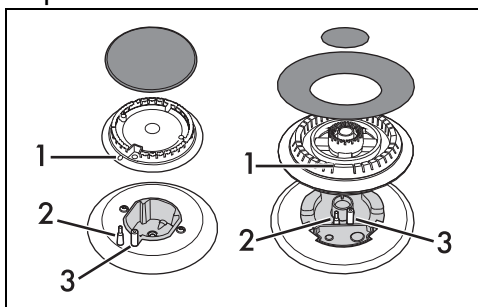
manette enfoncée pendant quelques secondes pour permettre au thermocouple de chauffer. Le brûleur peut s'éteindre lorsque l'on relâche la manette : cela signifie que le thermocouple n'est pas suffisamment chaud.

Attendez quelques instants et répétez l'opération. Maintenez la manette enfoncée plus longuement.



Si les brûleurs s'éteignent accidentellement, un dispositif de sécurité bloque l'émission de gaz, même si le robinet est ouvert. Ramenez la manette sur  et attendez 60 secondes avant d'essayer d'allumer le brûleur.

### Position correcte des couronnes et des chapeaux



Avant d'allumer les brûleurs de la plaque de cuisson, assurez-vous que les couronnes sont bien en place dans leurs logements avec leurs chapeaux. Veillez à ce que les orifices 1 des couronnes correspondent aux bougies 3 et aux thermocouples 2.

### Conseils pratiques pour l'utilisation de la plaque de cuisson

Pour assurer un rendement optimal des brûleurs, une consommation de gaz minimale et éviter d'endommager la plaque de cuisson, il faut utiliser des casseroles munies d'un couvercle et proportionnées au brûleur, de façon à éviter que la flamme ne vienne au contact des parois. Au moment de l'ébullition, réduisez la flamme pour empêcher que le liquide ne déborde.

Brûleur	Diamètre du récipient
AUX	12 - 14 cm
SR	16 - 24 cm
R	18 - 26 cm
UR2	18 - 28 cm

## Utilisation du compartiment de rangement (s'il est présent)



Voir Avertissements généraux de sécurité.

Le compartiment de rangement se trouve dans la partie inférieure de la cuisinière. Il est accessible en le tirant vers soi. Il peut être utilisé pour ranger les casseroles ou les objets métalliques qui sont nécessaires pour l'utilisation du four.

## Utilisation du four





Voir les avertissements généraux de sécurité.

### Allumage du four

Pour allumer le four :

1. Sélectionnez la fonction de cuisson au moyen de la manette des fonctions.
2. Sélectionnez la température au moyen de la manette de la température.



Assurez-vous que l'horloge programmeur numérique indique le symbole de durée de cuisson  dans le cas contraire, il sera impossible d'allumer le four. Appuyez sur la touche  pour remettre à zéro l'horloge programmeur.

### Liste des fonctions de cuisson traditionnelles



Certains modèles ne sont pas équipés de toutes les fonctions.

#### STATIQUE



Cuisson traditionnelle indiquée pour la préparation d'un mets à la fois. Parfaite pour cuire les rôtis, les viandes grasses, le pain, les tourtes.

#### SOLE THERMO-VENTILÉE



Elle permet de terminer rapidement la cuisson d'aliments déjà cuits en surface mais crus à l'intérieur. Parfaite pour les quiches, elle convient à tout type d'aliment.

#### PETIT GRIL



Grâce à la chaleur qui se dégage du seul élément central, cette fonction permet de griller de petites portions de viande ou de poisson, de préparer des brochettes, des toasts et tous les plats de légumes au grill.

#### GRIL



Elle permet de griller et gratiner avec d'excellents résultats. Utilisée en fin de cuisson, elle permet d'obtenir un dorage uniforme des aliments.

#### GRIL VENTILÉ



Elle permet également de griller de façon optimale les pièces de viande plus épaisses. Elle est parfaite pour les grandes pièces de viande.

#### VENTILÉ



Cuisson intense et homogène. Parfaite pour les biscuits, les gâteaux et les cuissons sur plusieurs niveaux.

#### THERMO-VENTILÉ



La chaleur est diffusée de façon rapide et uniforme. Elle convient à tous les mets, et elle est parfaite pour cuire sur plusieurs niveaux sans mélanger les odeurs et les goûts.

#### SOLE



La chaleur provient exclusivement du bas de la cavité. Elle est parfaite pour la cuisson des tartes sucrées et salées, des gâteaux et des pizzas.

#### DÉCONGÉLATION RAPIDE



L'activation de la turbine seule permet une décongélation rapide de tout type d'aliments, grâce à la distribution uniforme d'air à température ambiante à l'intérieur de la cavité de cuisson.

## ECO

### ECO

Cette fonction est particulièrement indiquée pour la cuisson sur un seul niveau, en consommant peu d'énergie. Elle est recommandée pour tous les types d'aliments sauf ceux qui peuvent générer beaucoup d'humidité (comme les légumes).

Pour obtenir le maximum d'économies d'énergie et réduire les temps de cuisson, il est recommandé d'enfourner les aliments sans préchauffer la cavité de cuisson.



Avec la fonction ECO évitez d'ouvrir la porte pendant la cuisson.



Pendant la fonction ECO, les temps de cuisson (et d'un éventuel préchauffage) sont plus longs et peuvent dépendre de la quantité d'aliments introduits dans la cavité de cuisson.

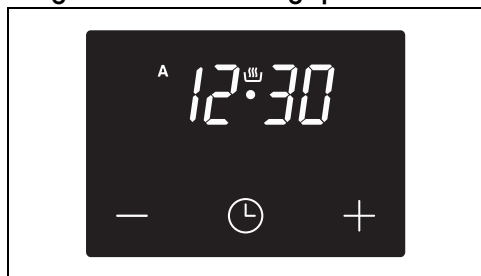
## VAPOR CLEAN (sur certains modèles)



Cette fonction facilite le nettoyage grâce à la vapeur générée par une petite quantité d'eau versée dans l'emboutissage prévu sur la sole.


uniquement)

## Programmeur analogique



 Touche diminution

 Touche horloge

 Touche augmentation

## Réglage de l'heure





Il est impossible d'allumer le four si l'heure n'est pas sélectionnée.

À la première utilisation, ou après une coupure

de courant, les chiffres  clignotent sur l'afficheur de l'appareil.

1. Appuyez sur la touche horloge  pendant deux secondes. Le point entre les heures et les minutes clignote.
2. Les touches augmentation  et diminution  permettent de régler l'heure. Maintenez la touche enfoncée pour avancer rapidement.
3. Attendez 7 secondes. Le point entre les heures et les minutes cesse de clignoter.
4. Le symbole  sur l'afficheur indique que l'appareil est prêt pour commencer une cuisson.














Pour modifier l'heure maintenez simultanément les touches augmentation  et diminution  enfoncées pendant deux secondes, ensuite procédez au réglage de l'heure.


## Cuisson temporisée



On entend par cuisson temporisée la fonction qui permet de commencer une cuisson et de la terminer après le temps sélectionné par l'utilisateur.

1. Appuyez sur la touche horloge  jusqu'à ce que le symbole  apparaisse.
2. Appuyez à nouveau sur la touche horloge . L'afficheur montre le symbole  et le message  alternés avec l'heure courante.
3. Utilisez les touches augmentation  et diminution  pour régler les minutes de cuisson souhaitées.
4. Sélectionnez une fonction et une température de cuisson.
5. Attendez 5 secondes environ sans appuyer sur aucune touche pour activer la fonction. L'afficheur montre l'heure actuelle avec les symboles  et .



Au terme de la cuisson les éléments chauffants se désactivent. Sur l'afficheur, le symbole  s'éteint, le symbole  clignote et un signal acoustique se déclenche.

- Pour éteindre le signal acoustique il suffit d'appuyer sur une touche quelconque de l'horloge programmeur.
- Appuyez sur la touche horloge  pour réinitialiser l'horloge programmeur.



Il n'est pas possible de programmer des durées de cuisson supérieures à 10 heures.














Pour annuler la programmation sélectionnée appuyez simultanément les touches augmentation  et diminution  et éteignez le four manuellement.

### Cuisson programmée









On entend par cuisson programmée la fonction qui permet de commencer une cuisson à une heure fixée et de la terminer après un temps sélectionné par l'utilisateur.

- Programmez la durée de cuisson d'après le paragraphe précédent Cuisson temporisée.
- Appuyez sur la touche horloge  pendant 2 secondes.
- Appuyez à nouveau sur la touche horloge . L'afficheur montre tour à tour les chiffres  et le message  tandis que le symbole  clignote. (par exemple, l'heure actuelle est 17 h 30).
- Appuyez sur les touches  ou  pour sélectionner les minutes souhaitées. (par exemple 1 heure).
- Appuyez sur la touche horloge . L'afficheur affichera le message  alternant avec l'heure actuelle additionnée à la durée de cuisson sélectionnée précédemment (par exemple l'heure de fin de cuisson montrée est 18 h 30).
- Appuyez sur les touches  ou  pour sélectionner l'heure de fin de cuisson. (par exemple à 19 h 30).



Tenez compte du fait qu'il faut ajouter à la durée de cuisson quelques minutes utiles pour le préchauffage du four.

- Attendez 7 secondes environ sans appuyer sur aucune touche pour activer la fonction. L'afficheur montre l'heure actuelle avec les symboles  et  s'allument.
- Sélectionnez une fonction et une température de cuisson.
- Au terme de la cuisson les éléments chauffants se désactivent. Sur l'afficheur, le symbole  s'éteint, le symbole  clignote et une sonnerie se déclenche.
- Replacez les fonctions manette et température sur 0.
- Pour interrompre la sonnerie, appuyez sur n'importe quelle touche de l'horloge programmeur.
- Appuyez simultanément sur les touches  et  pour remettre la programmation sélectionnée à zéro.






Il n'est pas possible de programmer des durées de cuisson supérieures à 10 heures.



Il n'est pas possible de sélectionner des cuissons programmées supérieures à 24 heures.








Après la sélection pour montrer le temps de cuisson restant, appuyez sur la touche horloge  pendant 2 secondes. Appuyez à nouveau sur la touche horloge . L'afficheur montre le message  alternant avec le temps restant de cuisson.



### Minuteur




Le minuteur n'interrompt pas la cuisson mais signale à l'utilisateur que les minutes sélectionnées se sont écoulées.

On peut activer le minuteur à tout moment.

- Appuyez sur la touche horloge  pendant quelques secondes. L'afficheur montre les chiffres  et le symbole  clignotant entre les heures et les minutes.
- Utilisez les touches augmentation  et diminution  pour régler les minutes souhaitées.
- Attendez 5 secondes environ sans appuyer sur aucune touche pour terminer le réglage

du minuteur. L'afficheur montre l'heure actuelle avec les symboles  et .




Un signal acoustique se déclenchera à la fin du temps réglé.

- Appuyez sur la touche diminution  pour éteindre le signal acoustique.






Il est possible de régler le minuteur de 1 minute à un maximum de 23 heures et 59 minutes.

### Modification des données saisies

- Appuyez sur la touche horloge .
- Utilisez les touches augmentation  et diminution  pour régler les minutes souhaitées.


### Effacement des valeurs programmées

- Appuyez sur la touche horloge .
- Appuyez simultanément sur les touches augmentation  et diminution .
- Éteignez manuellement le four si une cuisson est en cours.

### Sélection du signal acoustique

Le signal acoustique peut être changé de 3 tonalités.

- Appuyez simultanément sur les touches augmentation  et diminution .
- Appuyez sur la touche horloge .

Appuyez sur la touche diminution  pour sélectionner un signal acoustique différent.

### Utilisation de la sonde de température (sur certains modèles uniquement)

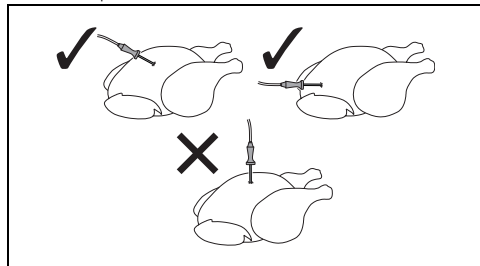


Voir les avertissements généraux de sécurité.

La sonde de température permet de cuire avec précision des rôtis, des carrés et différents morceaux de viande de tailles différentes. La sonde de température permet de cuire les aliments à la perfection grâce au contrôle ponctuel de la température au cœur de l'aliment. La température au cœur de la viande est mesurée grâce à une sonde spéciale contenue dans la pointe de l'instrument.

### Application correcte de la sonde

- Positionnez l'aliment sur une lèchefrite.
- Insérez la pointe de la sonde dans l'aliment en dehors du four.
- Pour de meilleurs résultats, assurez-vous que la sonde de température soit insérée dans la partie la plus épaisse de l'aliment, transversalement et au moins pour les 3/4 de sa longueur, mais qu'elle ne touche pas la lèchefrite située en-dessous et qu'elle ne sorte pas de l'aliment lui-même.



Pour une mesure précise de la température au cœur de l'aliment, la pointe de la sonde ne doit pas entrer en contact avec les os ou les parties grasses.



La température minimale recommandée pour la cuisson avec sonde est de 120°C, à l'exception de la cuisson à basse température.

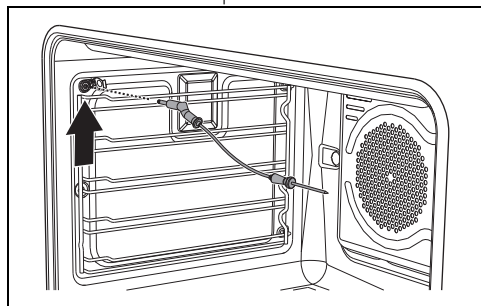
### Programmation d'une cuisson avec la sonde de température




Avec préchauffage :

- Réglez la cuisson manuelle (voir « Utilisation du four »).
- Après le préchauffage, ouvrez la porte et placez la lèchefrite sur laquelle l'aliment à cuire est rangé sur les glissières appropriées.




3. Insérez la fiche jack de la sonde dans la prise latérale appropriée en utilisant la sonde elle-même pour ouvrir le couvercle.



4. Fermez la porte.
5. Appuyez sur la touche horloge  pendant quelques secondes ; appuyez de nouveau sur la touche . L'afficheur montre la température cible par défaut  pendant que le symbole **A** clignote.
6. Utilisez les touches et pour régler la température cible entre une valeur minimale et maximale.



- Température cible minimale : correspond à la température instantanée mesurée par la sonde plus 2°C.
- Température cible maximale : 99°C.

7. Attendez quelques secondes ou appuyez sur la touche  pour afficher la température instantanée mesurée par la sonde.

À ce stade, la cuisson se poursuivra jusqu'à ce que la température instantanée mesurée par la sonde corresponde à la température cible fixée par l'utilisateur.

Sans préchauffage :

1. Ouvrez la porte.
2. Placez la lèchefrite sur laquelle est posé l'aliment à cuire avec la sonde appliquée.
3. Insérez la fiche jack de la sonde dans la prise latérale appropriée en utilisant la sonde elle-même pour ouvrir le couvercle.
4. Réglez la cuisson avec la sonde comme indiqué aux étapes 5, 6 et 7 du paragraphe précédent.

5. Réglez une cuisson manuelle en sélectionnant la température et la fonction de cuisson (voir « Utilisation du four »).




### Lorsque la cuisson avec une sonde de température est en cours



Lors de l'utilisation de la sonde de température, il n'est pas possible de régler une cuisson programmée ou une cuisson temporisée.



Lorsque vous cuisinez avec une sonde de température, les touches et n'ont aucun effet.

1. Appuyez et maintenez enfoncée la touche horloge  pour activer le temporisateur minuteur ; appuyez de nouveau sur  pour afficher la température cible, et intervenir sur les touches et pour la régler pendant la cuisson.
2. Appuyez de nouveau sur  ou attendez 5 secondes pour revenir au mode cuisson.

### En fin de cuisson

Lorsque la température cible réglée pour la sonde de température est atteinte, les éléments chauffants sont désactivés et l'appareil émet une série de signaux sonores.

1. Appuyez sur une touche de l'horloge programmeur pour arrêter la sonnerie.
2. Ouvrez la porte.
3. Retirez la sonde de l'aliment et de la prise.
4. Retirez l'aliment de la cavité de cuisson.
5. Assurez-vous que le couvercle de protection soit bien fermé.

### Conseils pour la cuisson

#### Conseils généraux

- Utilisez une fonction ventilée pour obtenir une cuisson uniforme sur plusieurs niveaux.
- En augmentant la température il n'est pas possible de réduire les temps de cuisson (les aliments risquent d'être trop cuits à l'extérieur et pas assez cuits à l'intérieur).

#### Conseils pour la cuisson des viandes

- Les temps de cuisson dépendent de l'épaisseur, de la qualité des aliments et des goûts du consommateur.
- Tournez l'aliment pour faire dorer les deux côtés.

- Utilisez un thermomètre pour viandes durant la cuisson des rôtis ou appuyez simplement avec une cuiller sur la viande. Elle est prête lorsqu'elle est ferme ; dans le cas contraire, poursuivez la cuisson pendant quelques minutes.

### Conseils pour la cuisson au Gril

- Vous pouvez griller vos viandes en les enfournant dans le four froid ou préchauffé si vous souhaitez modifier l'effet de cuisson.
- Dans la fonction Gril ventilé (si présente), on recommande de préchauffer la cavité de cuisson avant de griller.
- On recommande de disposer les aliments au centre de la grille.
- Dans la fonction Gril, on conseille de sélectionner la température sur la valeur la plus élevée pour optimiser la cuisson.

### Conseils pour la cuisson des gâteaux et biscuits

- Utilisez de préférence des moules foncés en métal : ils permettent une meilleure absorption de la chaleur.
- La température et la durée de cuisson dépendent de la qualité et de la consistance de la pâte.
- Vérifiez si le gâteau est cuit à l'intérieur : à la fin de la cuisson, piquez un cure-dent au sommet du gâteau. Si la pâte ne colle pas au cure-dent, le gâteau est cuit.
- Si le gâteau retombe après son défournement, réduisez la température sélectionnée de 10°C lors de la cuisson successive, en sélectionnant éventuellement un temps de cuisson supérieur.

### Conseils pour la cuisson sur deux niveaux :

- Nous vous conseillons de vous munir de 2 grilles (vous pouvez les demander aux centres d'assistance agréés).
- Pour faciliter le flux d'air, placez les moules/casseroles au centre des grilles et assurez-vous que leur largeur/diamètre ne dépasse

pas 30 cm.

- Placez les grilles en gardant un niveau vide entre les deux.
- En fonction des aliments et de l'augmentation de la charge à l'intérieur de la cavité, la cuisson sur deux niveaux peut nécessiter de quelques minutes de plus que la cuisson sur un seul niveau.
- Les fonctions indiquées pour la cuisson sur deux niveaux sont THERMO-VENTILÉE et SOLE THERMO-VENTILÉE.

### Conseils pour la décongélation et le levage

- Positionnez les aliments congelés sans emballage, dans un récipient sans couvercle sur le premier niveau de la cavité de cuisson.
- Évitez de superposer les aliments.
- Pour décongeler la viande, utilisez une grille positionnée au deuxième niveau et une lèchefrite au premier niveau. De cette manière, les aliments ne sont pas au contact du liquide de décongélation.
- Couvrez les parties les plus délicates d'une feuille d'aluminium.
- Pour un bon levage, placez un récipient contenant de l'eau sur le fond de la cavité de cuisson.

### Cuisson à basse température avec sonde (sur certains modèles uniquement)

- Nous recommandons ce type de cuisson pour les viandes tendres et maigres qui ne doivent pas dépasser 65°C au cœur. Réglez la température du four entre 90° et 100°C. Ce type de réglage prolonge le temps de cuisson, tout en préservant les caractéristiques de qualité de l'aliment et en évitant une réduction excessive du volume.
- Pour de meilleurs résultats, avant de procéder à la cuisson à basse température, faites dorer la viande à feu vif dans une poêle pendant 1 ou 2 minutes de chaque côté.

## Tableau indicatif des cuissons

Mets	Poids (Kg)	Fonction	Niveau	Temp. (°C)	Temps (minutes)
Lasagnes	3 - 4	STATIQUE	1	220 - 230	45 - 50
Pâtes au four	3 - 4	STATIQUE	1	220 - 230	45 - 50

Les temps indiqués dans le tableau ne comprennent pas les temps de préchauffage et sont indicatifs.

Mets	Poids (Kg)	Fonction	Niveau	Temp. (°C)	Temps (minutes)	
Rôti de veau	2	TURBO/THERMO-VENTILÉ	2	180 - 190	90 - 100	
Échine de porc	2	TURBO/THERMO-VENTILÉ	2	180 - 190	70 - 80	
Saucisses	1,5	GRIL VENTILÉ	4	260	15	
Rosbif	1	TURBO/THERMO-VENTILÉ	2	200	40 - 45	
Lapin rôti	1,5	THERMO-VENTILÉ	2	180 - 190	70 - 80	
Poitrine de dinde	3	TURBO/THERMO-VENTILÉ	2	180 - 190	110 - 120	
Cou de porc au four	2 - 3	TURBO/THERMO-VENTILÉ	2	180 - 190	170 - 180	
Poulet rôti	1,2	TURBO/THERMO-VENTILÉ	2	180 - 190	65 - 70	
					<b>Côté 1</b>	<b>Côté 2</b>
Côtelettes de porc	1,5	GRIL VENTILÉ	4	260	15	5
Ribs	1,5	GRIL VENTILÉ	4	260	10	10
Lard de porc tranché	0,7	GRIL	5	260	7	8
Filet de porc	1,5	GRIL VENTILÉ	4	260	10	5
Filet de bœuf	1	GRIL	5	260	10	7
Truite saumonée	1,2	TURBO/THERMO-VENTILÉ	2	150 - 160	35 - 40	
Lotte	1,5	TURBO/THERMO-VENTILÉ	2	160	60 - 65	
Turbot	1,5	TURBO/THERMO-VENTILÉ	2	160	45 - 50	
Pizza	1	TURBO/THERMO-VENTILÉ	2	260	8 - 9	
Pain	1	THERMO-VENTILÉ	2	190 - 200	25 - 30	
Fougasse	1	TURBO/THERMO-VENTILÉ	2	180 - 190	20 - 25	
Savarin	1	THERMO-VENTILÉ	2	160	55 - 60	
Tarte confiture	1	THERMO-VENTILÉ	2	160	35 - 40	

Les temps indiqués dans le tableau ne comprennent pas les temps de préchauffage et sont indicatifs.

Mets	Poids (Kg)	Fonction	Niveau	Temp. (°C)	Temps (minutes)
Tarte à la ricotta	1	THERMO-VENTILÉ	2	160 - 170	55 - 60
Tortellinis farcis	1	TURBO/THERMO-VENTILÉ	2	160	20 - 25
Gâteau paradis	1,2	THERMO-VENTILÉ	2	160	55 - 60
Beignets	1,2	TURBO/THERMO-VENTILÉ	2	180	80 - 90
Génoise	1	THERMO-VENTILÉ	2	150 - 160	55 - 60
Gâteau de riz	1	TURBO/THERMO-VENTILÉ	2	160	55 - 60
Brioches	0,6	THERMO-VENTILÉ	2	160	30 - 35

Les temps indiqués dans le tableau ne comprennent pas les temps de préchauffage et sont indicatifs.

## Tableau indicatif des cuissons avec sonde de température (seulement sur certains modèles)

Type et morceau de viande	Température cible (°C)
<b>Bœuf</b>	
Rôti de bœuf : saignant	50 - 53
Rôti de boeuf : rosé	55 - 58
Rôti de boeuf : à point	65 - 70
Côte de bœuf : saignant*	50
Côte de bœuf : rosé*	58
Côte de bœuf : à point*	70
<b>Porc</b>	
Rôti d'échine	80 - 85
Épaule	80 - 85
Saucisses**	75 - 80
<b>Veau</b>	
Rôti de veau	75 - 80
<b>Volaille</b>	
Poulet entier	80 - 85
Dinde entière	80 - 85
Rôti de dinde (entier ou poitrine)	80 - 85
<b>Agneau</b>	
Gigot d'agneau avec os (saignant)	65
Gigot d'agneau avec os (bien cuit)	75 - 80
<b>Cuisson à basse température</b>	
Bœuf/Rôti de bœuf : saignant***	50 - 54

Type et morceau de viande	Température cible (°C)
Bœuf/Rôti de bœuf : rosé***	55 - 60
* Les températures indiquées peuvent varier en fonction de l'épaisseur du filet.	
** Pour aliments en viandes saucisses, nous recommandons une fonction appropriée pour un bon dorage.	
*** Il est conseillé de faire dorer la viande dans la poêle de chaque côté pendant quelques minutes, avant la cuisson au four.	

## NETTOYAGE ET ENTRETIEN

### Nettoyage de l'appareil



Voir les avertissements généraux de sécurité.

#### Nettoyage des surfaces

Pour une bonne conservation des surfaces, nettoyez-les régulièrement après chaque utilisation, après les avoir laissées refroidir.

#### Nettoyage ordinaire quotidien

N'utilisez que des produits spécifiques ne contenant pas de substances abrasives ni acides à base de chlore.

Versez le produit sur un chiffon humide et passez-le sur la surface, rincez soigneusement et essuyez avec un chiffon doux ou en microfibre.

#### Taches d'aliments ou résidus

Évitez absolument d'utiliser des éponges en acier et des racloirs tranchants susceptibles d'endommager les surfaces.

Utilisez les produits normalement préconisés, non abrasifs, en vous servant éventuellement d'ustensiles en bois ou en plastique. Rincez soigneusement et essuyez avec un chiffon doux ou en microfibre.

Évitez de laisser sécher à l'intérieur de l'appareil des résidus d'aliments à base de sucre (tels que la confiture) car ils peuvent abîmer l'émail à l'intérieur de l'appareil.

### Nettoyage de la plaque de cuisson

#### Grilles de la plaque de cuisson

Extrayez les grilles et nettoyez-les avec de l'eau tiède et un détergent non abrasif. Veillez à éliminer toute incrustation. Séchez-les et

repositionnez-les sur la plaque de cuisson.



Le contact continu des grilles avec la flamme peut provoquer dans le temps une altération de l'émail à proximité des zones exposées à la chaleur. Ce phénomène est tout à fait normal et ne compromet en aucun cas la fonctionnalité de ce composant.

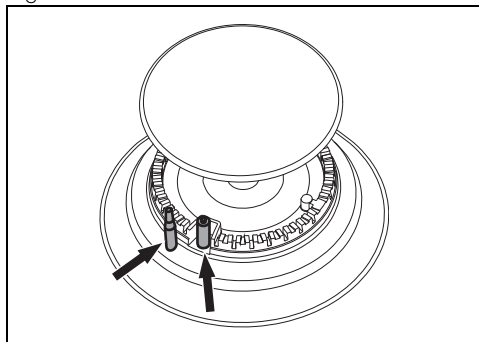
#### Couronnes et chapeaux

Les couronnes et les chapeaux sont amovibles pour faciliter le nettoyage. Lavez-les avec de l'eau chaude et du détergent non abrasif.

Éliminez toute incrustation et attendez qu'ils soient parfaitement secs. Remontez les couronnes en s'assurant qu'elles sont bien en place dans leurs logements avec leurs chapeaux.

#### Bougies et thermocouples

Pour un bon fonctionnement, les bougies d'allumage et les thermocouples doivent toujours être bien propres. Contrôlez-les fréquemment et, si nécessaire, nettoyez-les avec un chiffon humide. Éliminez les résidus secs éventuels avec un cure-dent en bois ou une aiguille.



## Manettes



Pour le nettoyage des manettes, n'utilisez pas de produits agressifs contenant de l'alcool ni des produits pour le nettoyage de l'acier ou du verre, car ils risqueraient de provoquer des dégâts permanents.

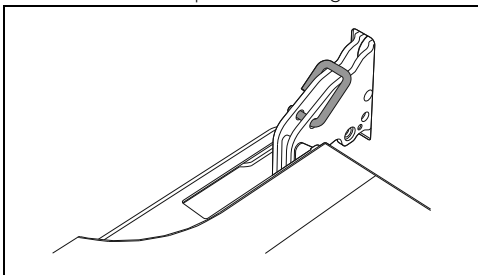
Nettoyez les manettes avec un chiffon doux, légèrement imbibé d'eau tiède et séchez-les soigneusement. Pour les extraire, tirez-les hors de leur logement.

## Nettoyage de la porte

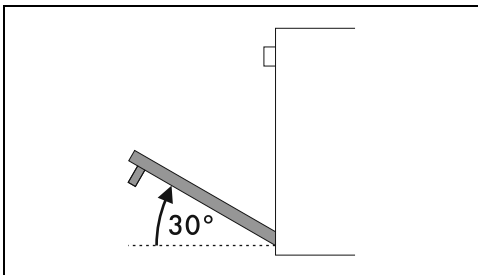
### Démontage de la porte

Pour faciliter le nettoyage, il est conseillé d'enlever la porte et de la placer sur un chiffon. Pour enlever la porte, procédez comme suit :

1. Ouvrez complètement la porte et introduisez les deux pivots dans les trous des charnières indiqués dans la figure.

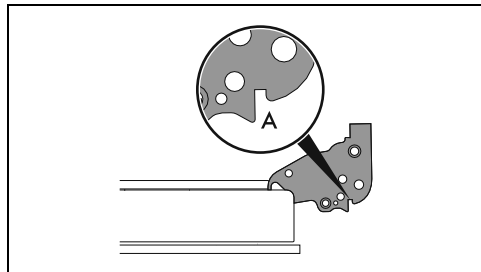


2. Saisissez la porte des deux côtés avec les deux mains, soulevez-la vers le haut en formant un angle d'environ 30° et extrayez-la.



3. Pour remonter la porte, introduisez les charnières dans les fentes prévues à cet effet sur le four en vous assurant que les rainures

A sont complètement posées contre les fentes.



4. Abaissez la porte puis, après l'avoir positionnée, sortez les pivots des trous des charnières.

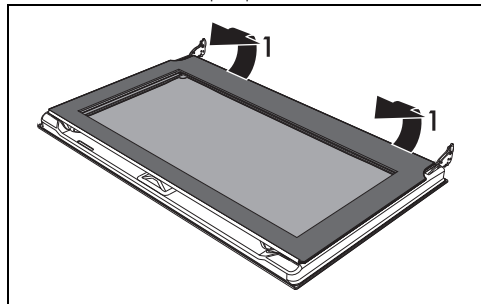
### Nettoyage des vitres de la porte

Il est conseillé de nettoyer constamment les vitres de la porte. Utilisez du papier absorbant de cuisine. En cas de saleté résistante, lavez avec une éponge humide et un détergent normal.

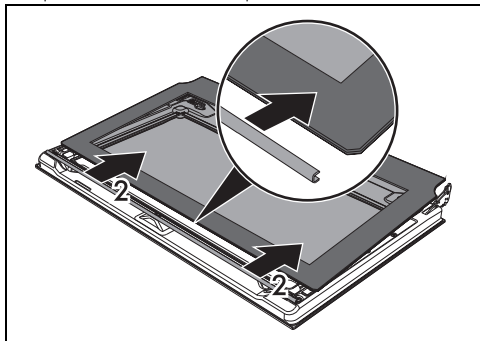
### Démontage des vitres internes

Pour faciliter le nettoyage, les vitres internes qui composent la porte peuvent être démontées.

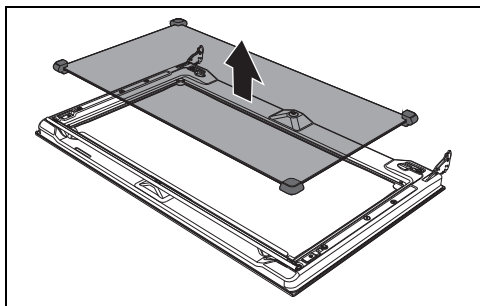
1. Ouvrez la porte.
2. Positionnez les pivots de blocage dans les trous des charnières pour empêcher la fermeture accidentelle de la porte (voir paragraphe « Démontage de la porte »).
3. Tirez la vitre interne délicatement par l'arrière vers le haut, en suivant le mouvement indiqué par les flèches (1).



4. Retirez la vitre interne du listel antérieur (2) pour l'extraire de la porte.



5. Démontez la vitre intermédiaire en la soulevant vers le haut.



6. Nettoyez la vitre externe et les vitres démontées précédemment. Utilisez du papier absorbant de cuisine. En cas de crasse persistante, lavez avec une éponge humide et du détergent neutre.
7. A la fin des opérations de nettoyage, remettez la vitre intermédiaire dans son logement dans la porte.
8. Pour repositionner la vitre interne, introduisez la partie supérieure dans son listel dans la porte et encastrez les 2 pivots arrière dans leurs logements avec une légère pression.

## Nettoyage de la cavité de cuisson

Pour une bonne conservation de la cavité de cuisson, il faut la nettoyer régulièrement après l'avoir laissée refroidir.

Évitez de laisser sécher des résidus d'aliments à l'intérieur de la cavité de cuisson pour ne pas endommager l'émail.

Sortez toutes les parties amovibles, avant tout nettoyage.

Pour faciliter les opérations de nettoyage, il est conseillé de démonter :

- la porte ;

- les glissières de support pour grilles et lèche-frites.



En cas d'utilisation de produits de nettoyage spécifiques, il est conseillé de faire fonctionner l'appareil à la température maximale pendant environ 15/20 minutes, afin d'éliminer les éventuels résidus.

FR

## Séchage

La cuisson des aliments génère de l'humidité à l'intérieur de la cavité de cuisson. Il s'agit d'un phénomène normal qui ne compromet pas le fonctionnement correct de l'appareil.

À la fin de chaque cuisson :

1. laissez refroidir l'appareil ;
2. éliminez la saleté à l'intérieur de la cavité de cuisson ;
3. séchez la cavité de cuisson avec un chiffon doux ;
4. laissez la porte ouverte le temps nécessaire pour le séchage complet de la cavité de cuisson.

## Régénération des panneaux autonettoyants (sur certains modèles uniquement)

Le cycle de régénération des panneaux autonettoyants (cycle de catalyse) est une méthode pour le nettoyage avec réchauffage indiquée pour éliminer des petits résidus de nature grasse et non sucrée.

1. Nettoyez d'abord la sole et la partie supérieure de la cavité de cuisson avec un chiffon en microfibre imbibé d'eau et de détergent neutre pour la vaisselle. Rincez bien.
2. Sélectionnez un cycle de régénération en sélectionnant une fonction ventilée à la température maximale pendant une heure.
3. Si les panneaux autonettoyants sont particulièrement sales, après le cycle de régénération, les démonter et les laver avec un détergent neutre pour vaisselle. Rincez-les et séchez-les.

Remontez les panneaux autonettoyants et sélectionnez une fonction ventilée à la température de 180° C pendant une heure, de manière à bien les sécher.



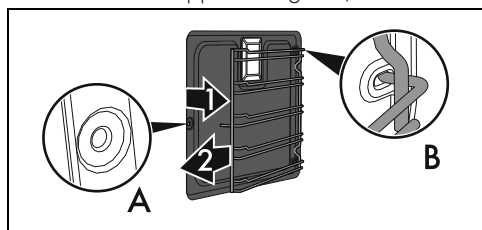
On conseille d'effectuer un cycle de régénération des panneaux autonettoyants tous les 15 jours.

## Démontage des panneaux autonettoyants et des glissières de support pour grilles et lèchefrites (sur certains modèles uniquement)

Le démontage des panneaux autonettoyants latéraux et des glissières de support des grilles/lèchefrites facilite ultérieurement le nettoyage des parties latérales. Cette opération doit être effectuée chaque fois que vous utilisez le cycle de nettoyage automatique ou le cycle de catalyse (sur certains modèles uniquement).

Pour démonter les cadres de support pour grilles et lèchefrites :

- Tirez la structure vers l'intérieur de la cavité de cuisson de manière à la décrocher de l'encastrement A, puis extrayez-la des logements situés à l'arrière B. Le panneau autonettoyant latéral est accroché à la structure de support des grilles/lèchefrites.



Pour éviter d'endommager les surfaces, faites attention durant l'opération de démontage afin que le panneau autonettoyant ne se décroche pas accidentellement de la glissière de support des grilles/lèchefrites.

- Au terme du nettoyage, répétez les opérations décrites précédemment pour repositionner les panneaux autonettoyants latéraux et les glissières de support des grilles/lèchefrites.

## Vapor Clean (sur certains modèles uniquement)



Voir Avertissements généraux de sécurité.



La fonction Vapor Clean est un processus de nettoyage assisté qui facilite l'élimination de la saleté. Ce procédé permet de nettoyer l'intérieur du four avec une facilité extrême. Les résidus de crasse sont ramollis par la chaleur et par la vapeur d'eau, ce qui facilite leur élimination.

### Opérations préliminaires

Avant de démarrer le Vapor Clean :

- Enlevez tous les accessoires présents à l'intérieur de la cavité de cuisson.
- Si présente, enlevez la sonde de température.
- S'ils sont présents, démontez les panneaux autonettoyants.
- Versez environ 120 cc d'eau sur la sole de la cavité de cuisson. Veillez à ne pas sortir de la cavité.
- Avec un pulvérisateur, vaporisez une solution d'eau et de détergent pour vaisselle à l'intérieur de la cavité de cuisson. Dirigez le jet vers les parois latérales, vers le haut, le bas et le déflecteur.



On conseille d'effectuer un maximum de 20 nébulisations.



Ne vaporisez pas sur le déflecteur s'il est revêtu d'un matériau autonettoyant.

- Fermez la porte.
- Durant le cycle de nettoyage assisté, lavez séparément les panneaux autonettoyants (si présent) démontés précédemment avec de l'eau tiède et un peu de détergent.

### Réglage du cycle de nettoyage Vapor Clean

1. Tournez la manette des fonctions sur le symbole ou (si il est présent).
2. Tournez la manette de la température sur le symbole .
3. Laissez le cycle de nettoyage se dérouler pendant 18 minutes.



## Fin de la fonction Vapor Clean

1. Tournez la manette des fonctions sur 0 pour quitter la fonction.
2. Ouvrez la porte et agissez sur la saleté légère avec un chiffon en microfibre.
3. Éliminez les incrustations les plus résistantes avec une éponge anti-rayures à filaments en laiton.
4. En cas de résidus de graisse on peut utiliser des produits pour le nettoyage des fours.
5. Éliminez l'eau résiduelle présente à l'intérieur de la cavité de cuisson.
6. Repositionnez les panneaux autonettoyants (si présents) et les glissières de support pour grilles et lèche-frites.

Pour plus d'hygiène et pour éviter que les aliments ne prennent des odeurs désagréables :

- On conseille de sécher la cavité de cuisson au moyen d'une fonction ventilée à 160°C pendant environ 10 minutes.
- En présence de panneaux autonettoyants, on conseille de sécher la cavité de cuisson avec un cycle simultané de catalyse.



On conseille d'utiliser des gants en caoutchouc pour effectuer ces opérations.



On conseille d'enlever la porte pour faciliter le nettoyage manuel des parties difficiles à atteindre.

## Entretien extraordinaire

### Conseils pour l'entretien du joint

Le joint doit être souple et élastique.

- Pour maintenir le joint en parfait état de propreté, utilisez une éponge non abrasive et lavez-le à l'eau tiède.

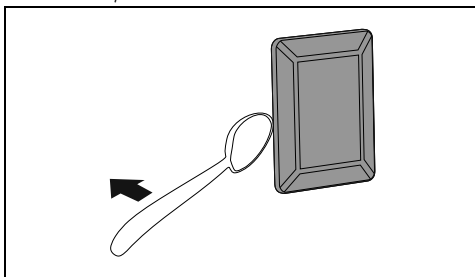
### Remplacement de l'ampoule d'éclairage interne



**Tension électrique**  
**Danger d'électrocution**

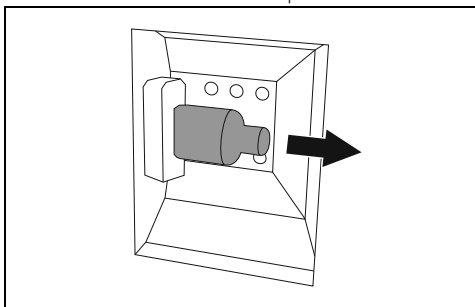
- Mettez l'appareil hors tension.
  - Utilisez des gants de protection.
1. Enlevez tous les accessoires présents à l'intérieur de la cavité de cuisson.
  2. Enlevez les glissières de support pour grilles et lèche-frites.

3. Enlevez le couvercle de l'ampoule au moyen d'un ustensile (par exemple une cuillère).



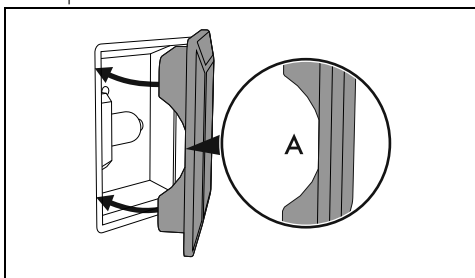
Veillez à ne pas rayer l'émail de la paroi de la cavité de cuisson.

4. Dévissez et enlevez l'ampoule.



Ne touchez pas directement l'ampoule halogène avec les doigts, mettez un gant de protection.

5. Remplacez l'ampoule par une ampoule identique (40W).
6. Remontez le couvercle. Le façonnage interne de la vitre (A) doit rester tourné vers la porte.



7. Enfoncez le couvercle à fond de manière à ce qu'il adhère parfaitement à la douille.

# INSTALLATION



L'appareil doit être installé par un technicien qualifié et dans le respect des normes en vigueur.

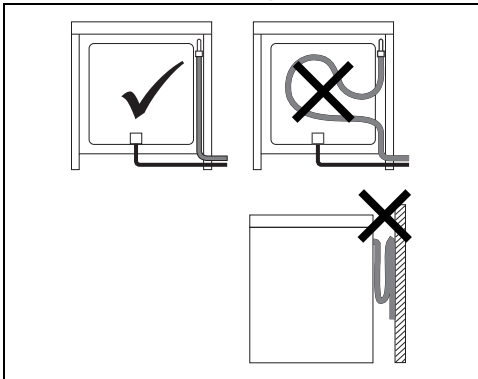
## Raccordement du gaz



Voir Avertissements généraux de sécurité.

Le raccordement au réseau du gaz peut être réalisé avec un tuyau flexible en acier à paroi continue et conformément aux prescriptions de la norme en vigueur. Pour l'alimentation avec d'autres types de gaz, voir le chapitre « Adaptation aux différents types de gaz ». Le raccord du gaz de l'appareil est fileté 1/2" gaz externe (ISO 228-1).

### Raccordement avec un tuyau en caoutchouc



Vérifiez que toutes les conditions suivantes sont respectées :

- le tuyau est fixé à son embout avec des colliers de serrage ;
- le tuyau n'est pas au contact des murs chauds, tout le long de son parcours (max. 50 °C) ;
- le tuyau n'est pas sujet à aucun effort de traction ou tension et ne présente de virages serrés ni d'étranglements ;
- le tuyau n'est pas au contact de corps tranchants ou d'angles vifs ;
- si le tuyau n'est pas parfaitement étanche et s'il est la cause d'une fuite de gaz dans l'environnement, n'essayez pas de le réparer : remplacez-le par un tuyau neuf ;
- vérifiez que les termes d'expiration du tuyau, imprimés directement sur celui-ci, ne soient

pas dépassés.

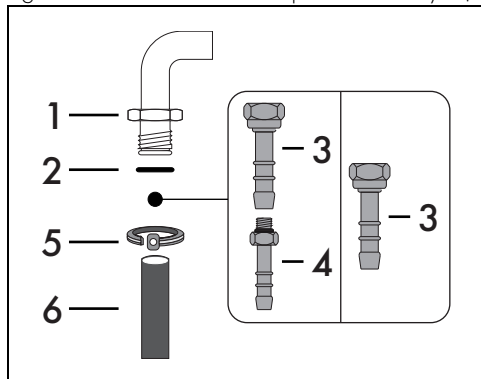


Le raccordement avec un tuyau en caoutchouc conforme à la norme en vigueur peut être réalisé seulement s'il est possible d'inspecter le tuyau sur toute sa longueur.



Le diamètre interne du tuyau doit être de 8 mm pour le Gaz Liquide et de 13 mm pour le Gaz Méthane et le Gaz de Ville.

Effectuez le raccordement au réseau de distribution du gaz à l'aide d'un tuyau en caoutchouc conforme aux caractéristiques visées par la norme en vigueur (vérifiez que le sigle de la norme est bien imprimé sur le tuyau).



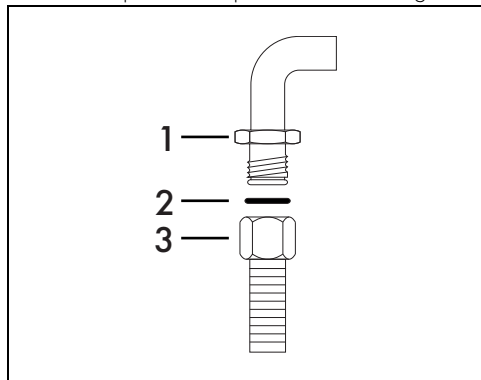
Vissez minutieusement l'embout 3 sur le raccord du gaz 1 (filet 1/2" ISO 228-1) de l'appareil en interposant le joint 2. Suivant le diamètre du tuyau du gaz utilisé, on peut également visser l'embout 4 sur l'embout 3.

Après avoir serré le ou les embouts, introduisez le tuyau du gaz 6 sur l'embout et fixez-le avec le collier 5 conforme à la norme en vigueur.

### Raccordement avec un tuyau flexible en acier

Effectuez le raccordement au réseau de distribution du gaz en utilisant un tuyau flexible en acier à paroi continue conforme aux

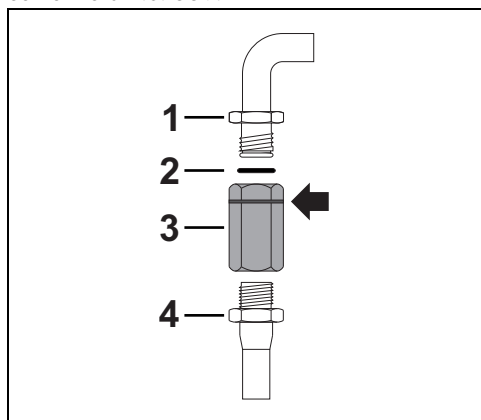
caractéristiques visées par la norme en vigueur.



Vissez soigneusement le raccord 3 au raccord du gaz 1 de l'appareil en interposant toujours le joint 2 fourni.

### Raccordement avec un tuyau flexible en acier avec un raccord à baïonnette

Effectuez le raccordement au réseau de distribution du gaz en utilisant un tuyau flexible en acier avec un raccord à baïonnette conforme à B.S. 669.

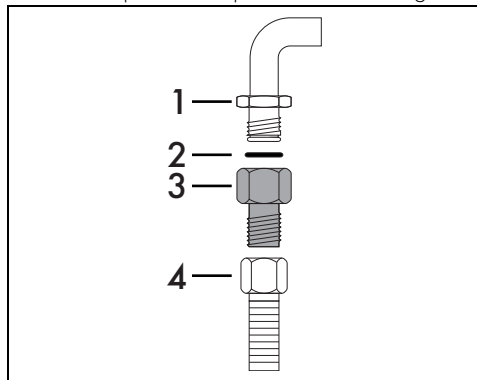


Appliquez du matériau isolant sur le filet du tuyau de gaz 4 avant d'y visser l'adaptateur 3. Vissez le bloc sur le raccord mobile 1 de l'appareil en interposant toujours le joint 2 fourni.

### Raccordement avec un tuyau flexible en acier à raccord conique

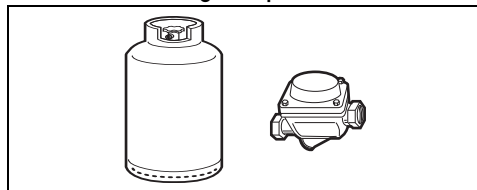
Effectuez le raccordement au réseau de distribution du gaz en utilisant un tuyau flexible en acier à paroi continue conforme aux

caractéristiques visées par la norme en vigueur.



Vissez soigneusement le raccord 3 au raccord du gaz 1 (fileté 1/2" ISO 228-1) de l'appareil en interposant toujours le joint 2 fourni. Appliquez du matériau isolant sur le filet du raccord 3, puis vissez le tuyau flexible en acier 4 au raccord 3.

### Raccordement au gaz liquide



Utilisez un régulateur de pression et réalisez le raccordement à la bouteille conformément aux prescriptions établies par les normes en vigueur. La pression d'alimentation doit respecter les valeurs indiquées dans les « Tableaux des caractéristiques des brûleurs et injecteurs ».

### Aération des locaux

L'appareil doit être installé dans des pièces aérées en permanence, conformément aux normes en vigueur. La pièce où l'appareil est installé doit assurer la présence d'une quantité d'air suffisante pour la combustion régulière du gaz et le renouvellement de l'air dans la pièce. Les prises d'air, protégées par des grilles, doivent être dimensionnées de façon appropriée (aux normes en vigueur) et placées de façon à ne pas être obstruées, même partiellement.

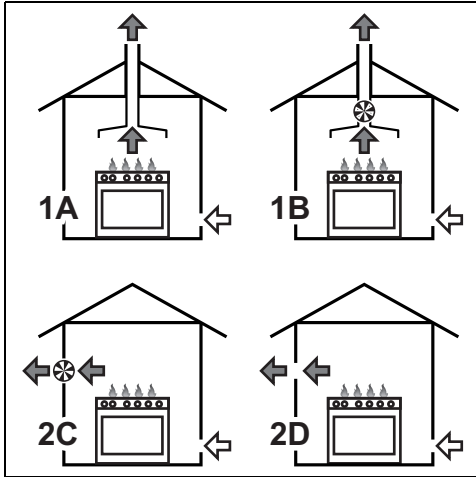
La pièce doit être constamment aérée pour éliminer la chaleur et l'humidité produites par les cuissons : en particulier, après un usage prolongé, on recommande d'ouvrir une fenêtre ou d'augmenter la vitesse des éventuels ventilateurs.

FR

## Évacuation des produits de la combustion

L'évacuation des produits de la combustion peut être assurée par une hotte reliée à une cheminée à tirage naturel au fonctionnement sûr ou bien par une aspiration forcée. Un système d'aspiration efficace doit être minutieusement conçu par un spécialiste habilité, en respectant les positions et les distances indiquées par les normes.

À la fin de l'intervention, l'installateur devra délivrer un certificat de conformité.



1 Évacuation par l'intermédiaire d'une hotte

2 Évacuation en l'absence d'une hotte

A Évacuation dans une cheminée individuelle à tirage naturel

B Évacuation dans une cheminée individuelle avec un électroventilateur

C Évacuation directement dans l'atmosphère avec un électroventilateur mural ou par la vitre de la fenêtre

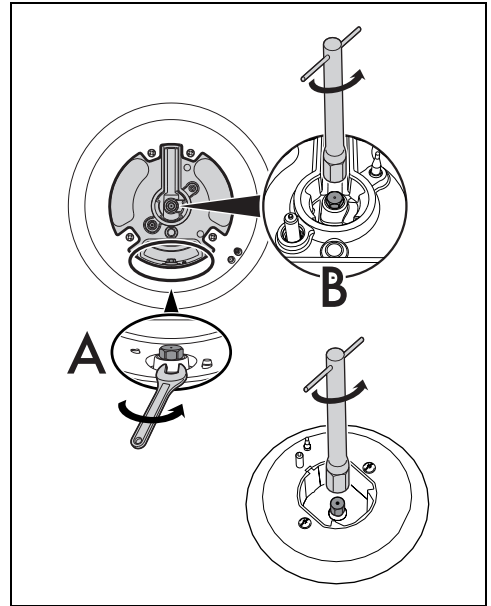
D Évacuation directement dans l'atmosphère externe à travers le mur



## Adaptation aux différents types de gaz

En cas d'utilisation d'un autre type de gaz, remplacez les injecteurs des brûleurs, et ensuite réglez la flamme minimum des robinets de gaz.

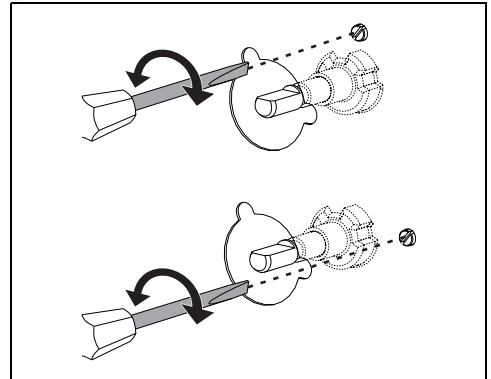
## Remplacement des injecteurs



A = Injecteur externe, B = Injecteur interne.

1. Enlevez les grilles, les chapeaux et toutes les couronnes pour accéder aux coupelles des brûleurs.
2. Remplacez les injecteurs en utilisant une clé de 7 mm en fonction du gaz à utiliser (voir « Tableau des caractéristiques des brûleurs et des injecteurs »).
3. Remettez bien en place les brûleurs dans leurs logements.

## Réglage du minimum pour le méthane ou le gaz de ville



Allumez le brûleur et mettez-le en position minimum. Extrayez la poignée du robinet de gaz et agissez sur la vis de réglage située à côté de la tige du robinet (selon les modèles),

jusqu'à obtenir une flamme minimale régulière. Remontez la poignée et vérifiez la stabilité de la flamme du brûleur. Tournez rapidement la poignée du maximum au minimum : la flamme ne doit pas s'éteindre. Répétez cette opération pour tous les robinets de gaz.

### Réglage du minimum pour le gaz liquide

Serrez complètement la vis logée à côté de la tige du robinet dans le sens des aiguilles d'une

montre.



Après avoir effectué l'adaptation à un gaz différent du gaz réglé à l'usine, remplacez l'étiquette de réglage du gaz appliquée à l'appareil par celle qui correspond au nouveau gaz employé. L'étiquette se trouve à l'intérieur de l'enveloppe contenant les injecteurs (si elle est prévue).

FR

### Lubrification des robinets de gaz

Avec le temps, il peut arriver que les robinets de gaz tournent difficilement et se bloquent. Nettoyez-les à l'intérieur et remplacez la graisse lubrifiante.



La lubrification des robinets de gaz devra être effectuée par un technicien spécialisé.

## Types de gaz et Pays d'appartenance

Type de gaz	IT	GB IE	FR BE	ES	PT	RU	SE DK	FI NO	PL	HU
<b>1 Gaz méthane G20</b>										
G20 20 mbar	•	•		•	•	•	•	•	•	
G20/25 20/25 mbar			•							
<b>2 Gaz méthane G20</b>										
G20 25 mbar										•
<b>3 Gaz méthane G25.1</b>										
G25.1 25 mbar										•
<b>4 Gaz méthane G2.350</b>										
G2.350 13 mbar									•	
<b>5 Gaz Liquide G30/31</b>										
G30/31 28-30/37 mbar	•	•	•	•	•	•				
G30/31 30/30 mbar							•	•		•
<b>6 Gaz Liquide G30/31</b>										
G30/31 37 mbar									•	
<b>7 Gaz de Ville G110</b>										
G110 8 mbar	•						•			

Vous pouvez identifier les types de gaz disponibles suivant le pays d'installation. Référez-vous au numéro figurant dans l'en-tête pour trouver les valeurs correctes dans les « Tableaux des caractéristiques des brûleurs et des injecteurs ».


## Tableaux des caractéristiques des brûleurs et injecteurs

1 Gaz Méthane G20 - 20 mbar	AUX	SR	R	UR2 int.	UR2 ext.
Portée thermique nominale (kW)	1,0	1,8	3,0	0,9	4,1
Diamètre injecteur (1/100 mm)	72	97	120	70	150
Pré-chambre (imprimée sur l'injecteur)	(X)	(Z)	(H9)	(H1)	(H3)
Portée réduite (W)	400	500	800	400	1200

<b>2 Gaz Méthane G20 - 25 mbar</b>	<b>AUX</b>	<b>SR</b>	<b>R</b>	<b>UR2 int.</b>	<b>UR2 ext.</b>
Portée thermique nominale (kW)	1,1	1,8	3,0	0,9	4,1
Diamètre injecteur (1/100 mm)	72	94	110	65	145
Pré-chambre (imprimée sur l'injecteur)	(X)	(Z)	(H8)	(H1)	(H3)
Portée réduite (W)	400	500	800	400	1200
<b>3 Gaz Méthane G25.1 - 25 mbar</b>	<b>AUX</b>	<b>SR</b>	<b>R</b>	<b>UR2 int.</b>	<b>UR2 ext.</b>
Portée thermique nominale (kW)	1,1	1,8	3,0	0,9	4,1
Diamètre injecteur (1/100 mm)	77	100	134	72	148
Pré-chambre (imprimée sur l'injecteur)	(F1)	(Y)	(F3)	(H1)	(F3)
Portée réduite (W)	400	500	800	400	1200
<b>4 Gaz Méthane G2.350 - 13 mbar</b>	<b>AUX</b>	<b>SR</b>	<b>R</b>	<b>UR2 int.</b>	<b>UR2 ext.</b>
Portée thermique nominale (kW)	1,0	1,8	2,9	0,9	3,0
Diamètre injecteur (1/100 mm)	94	120	165	91	180
Pré-chambre (imprimée sur l'injecteur)	(Y)	(Y)	(F3)	(Y)	(H4)
Portée réduite (W)	400	500	800	400	1200
<b>5 Gaz Liquide G30/31 - 30/37 mbar</b>	<b>AUX</b>	<b>SR</b>	<b>R</b>	<b>UR2 int.</b>	<b>UR2 ext.</b>
Portée thermique nominale (kW)	1,0	1,8	3,0	0,9	3,8
Diamètre injecteur (1/100 mm)	50	65	85	44	96
Pré-chambre (imprimée sur l'injecteur)	-	-	-	-	-
Portée réduite (W)	400	500	800	400	1300
Portée nominale G30 (g/h)	73	131	218	65	298
Portée nominale G31 (g/h)	71	129	214	64	293
<b>6 Gaz liquide G30/31 - 37 mbar</b>	<b>AUX</b>	<b>SR</b>	<b>R</b>	<b>UR2 int.</b>	<b>UR2 ext.</b>
Portée thermique nominale (kW)	1,1	1,9	3,0	0,8	3,9
Diamètre injecteur (1/100 mm)	50	65	81	42	93
Pré-chambre (imprimée sur l'injecteur)	-	-	-	-	-
Portée réduite (W)	450	550	900	450	1500
Portée nominale G30 (g/h)	80	138	218	58	284
Portée nominale G31 (g/h)	79	136	214	57	279
<b>7 Gaz de ville G110 – 8 mbar</b>	<b>AUX</b>	<b>SR</b>	<b>R</b>	<b>UR2 int.</b>	<b>UR2 ext.</b>
Portée thermique nominale (kW)	1,0	1,8	2,9	1,0	3,2
Diamètre injecteur (1/100 mm)	145	185	260	145	300
Pré-chambre (imprimée sur l'injecteur)	/8	/2	/3	0040	0190
Portée réduite (W)	400	500	800	400	1000

Les injecteurs non fournis sont disponibles dans les centres d'assistance agréés.

## Positionnement

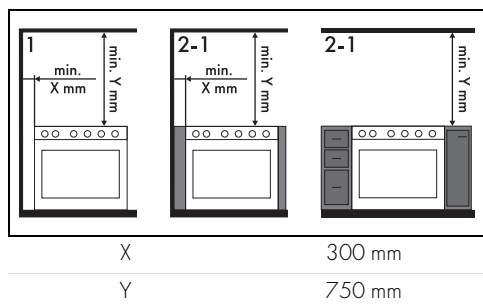
 Voir Avertissements généraux de sécurité.

Suivant le type d'installation, cet appareil appartient aux classes :

Classe 1	Pose libre
Classe 2 - sous-classe 1	Encastré

L'appareil peut être placé contre des murs plus hauts que le plan de travail, avec une distance minimale de X mm par rapport au côté de l'appareil. Les meubles suspendus au-dessus du plan de travail de l'appareil doivent être à une

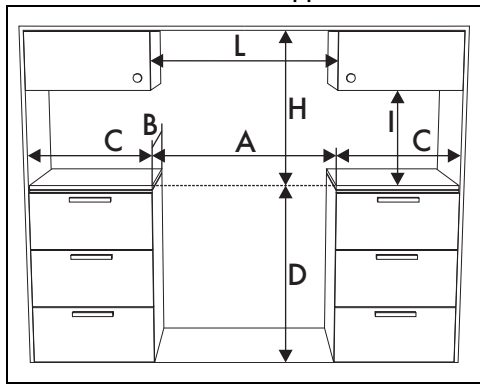
distance minimale de ce dernier de Y mm.





Si vous devez installer une hotte aspirante au-dessus de l'appareil, consultez le manuel d'instructions de la hotte pour connaître la distance correcte à respecter.

### Dimensions hors tout de l'appareil

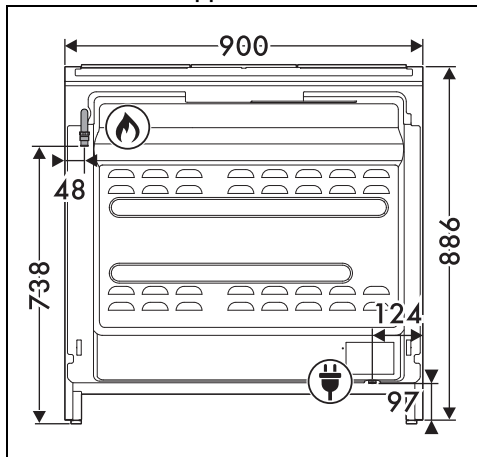


A	900 mm
B	600 mm
C <sup>1</sup>	min. 300 mm
D	894 ÷ 914 mm
H	750 mm
I	450 mm
l <sup>2</sup>	900 mm

<sup>1</sup> Distance minimale des murs latéraux ou de tout matériel inflammable.

<sup>2</sup> Largeur minimale de l'armoire (=A)

### Dimensions de l'appareil

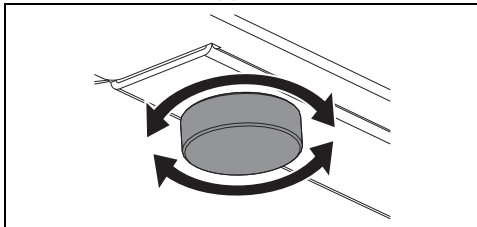


Position du raccordement du gaz



Position du branchement électrique

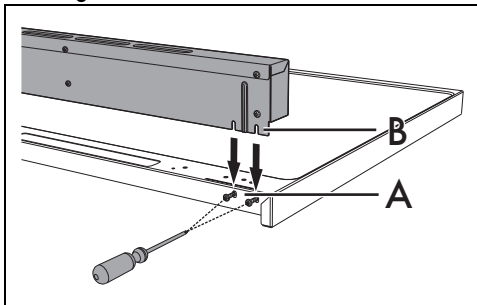
### Mise à niveau de l'appareil



Pour une bonne stabilité, il est indispensable que l'appareil soit correctement nivelé au sol :

- Vissez ou dévissez les pieds de la partie inférieure jusqu'à ce que l'appareil soit bien nivelé et stabilisé au sol.

### Montage du dossieret



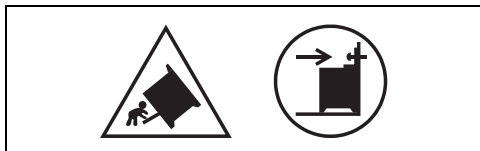
Le dossieret doit toujours être positionné et correctement fixé sur l'appareil.

1. À l'aide d'un tournevis, desserrez les 4 vis (A) situées à l'arrière de la plaque de cuisson (2 par côté).
2. Positionnez le dossier sur la plaque.
3. Faites correspondre les rainures du dossier (B) et les vis (A).



Le dossier fourni fait partie intégrante du produit ; fixez-le à l'appareil avant l'installation.

### Fixation murale

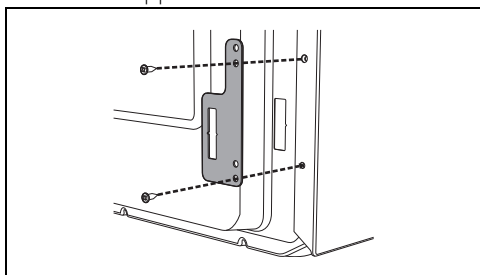


Les symboles ci-dessus font référence au danger que représente l'absence de dispositifs de stabilisation et à l'importance de leur installation correcte.

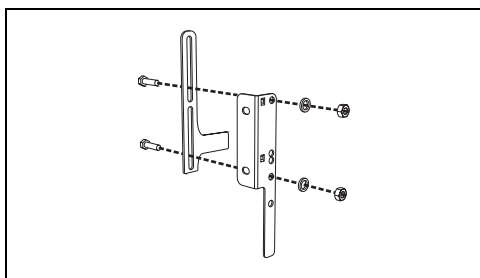


Les dispositifs de stabilisation doivent être installés afin d'éviter le basculement de l'appareil.

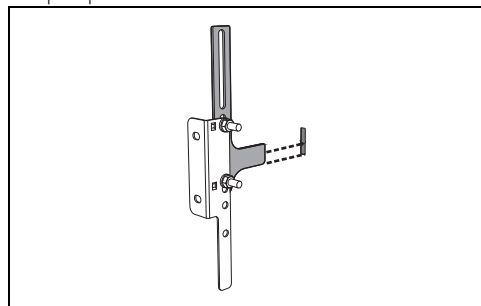
1. Vissez la plaquette de fixation au mur sur le dos de l'appareil.



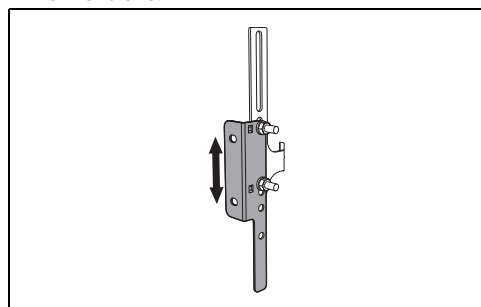
2. Réglez la hauteur des 4 pieds.
3. Assemblez la bride de fixation.



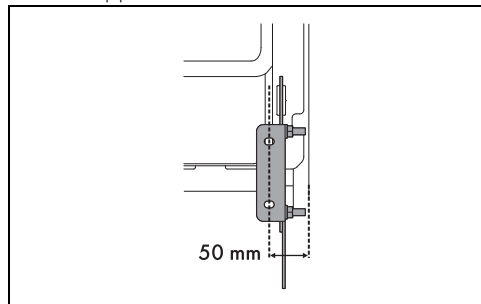
4. Alignez la base du crochet de la bride de fixation sur la base de la coupe de la plaquette de fixation au mur.



5. Alignez la base de la bride de fixation jusqu'au sol et serrez les vis pour fixer les dimensions.

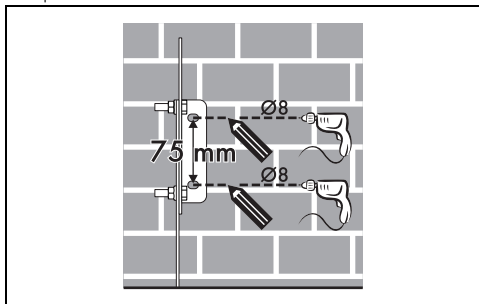


6. Considérez une distance de 50 mm du côté de l'appareil aux trous de la bride.

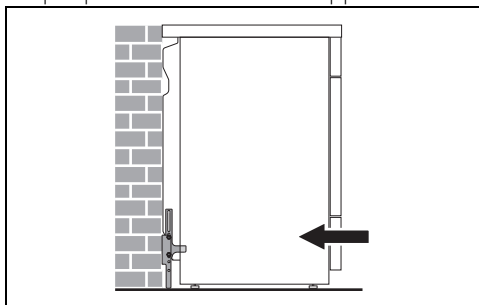




- Déplacez la bride sur le mur et marquez la position des trous à réaliser dans le mur.



- Après avoir réalisé les trous dans le mur, utilisez des chevilles avec des vis pour fixer la bride sur le mur.
- Poussez la cuisinière vers le mur et introduisez en même temps la bride dans la plaquette fixée au dos de l'appareil.



## Branchement électrique



Avertissements généraux de sécurité.

### Informations générales

Assurez-vous que les caractéristiques du réseau électrique sont appropriées aux données indiquées sur la plaque.

La plaque d'identification, avec les données techniques, le numéro de série et le marquage est placée dans une position bien visible sur l'appareil.

N'enlevez jamais la plaque.

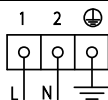
Effectuez la mise à la terre avec un câble plus long que les autres câbles d'au moins 20 mm.

L'appareil peut fonctionner dans les modalités suivantes :

**220-240 V 1N~**

3 x 1,5 mm<sup>2</sup>

câble tripolaire



Les valeurs indiquées se réfèrent à la section du conducteur interne.



Les câbles d'alimentation sont dimensionnés en tenant compte du facteur de simultanéité (conformément à la norme EN 6033526).

FR

### Branchement fixe

Sur la ligne d'alimentation, prévoyez un dispositif qui assure la déconnexion du réseau omnipolaire, avec une distance d'ouverture des contacts permettant une déconnexion complète dans les conditions de la catégorie de surtension III, conformément aux normes d'installation.

### Pour le marché australien/néo-zélandais :

La déconnexion incorporée à la connexion fixe doit être conforme à la norme AS/NZS 3000.

### Branchement au moyen d'une prise et d'une fiche

Vérifiez que la fiche et la prise sont du même type.

Évitez d'utiliser des réducteurs, des adaptateurs ou des shunts car ils pourraient provoquer des surchauffes et des brûlures.

### Pour l'installateur

- En cas de raccordement avec une fiche, cette dernière doit toujours rester accessible après l'installation.
- Ne pliez ou ne coinciez pas le câble d'alimentation.
- L'appareil doit être installé selon les schémas d'installation.
- N'essayez pas de dévisser ou de forcer le coude fileté du raccord. On risque d'endommager cette partie de l'appareil, ce qui peut invalider la garantie du producteur.
- Sur tous les branchements, utilisez de l'eau et du savon pour vérifier les pertes de gaz. N'utilisez PAS de flammes libres pour identifier les fuites éventuelles.
- Allumez tous les brûleurs un à un et simultanément pour garantir le fonctionnement correct de la vanne du gaz, du brûleur et de l'allumage.
- Tournez les manettes des brûleurs sur la position flamme minimum et observez la stabilité de la flamme pour chaque brûleur, un à un et tous ensemble.

- Si l'appareil ne fonctionne pas correctement après avoir effectué toutes les vérifications, appelez le service après-vente autorisé le plus proche de chez vous.
- Lorsque l'appareil est correctement installé, veuillez instruire l'utilisateur sur la méthode de fonctionnement correcte.